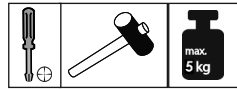
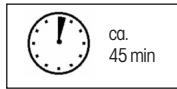
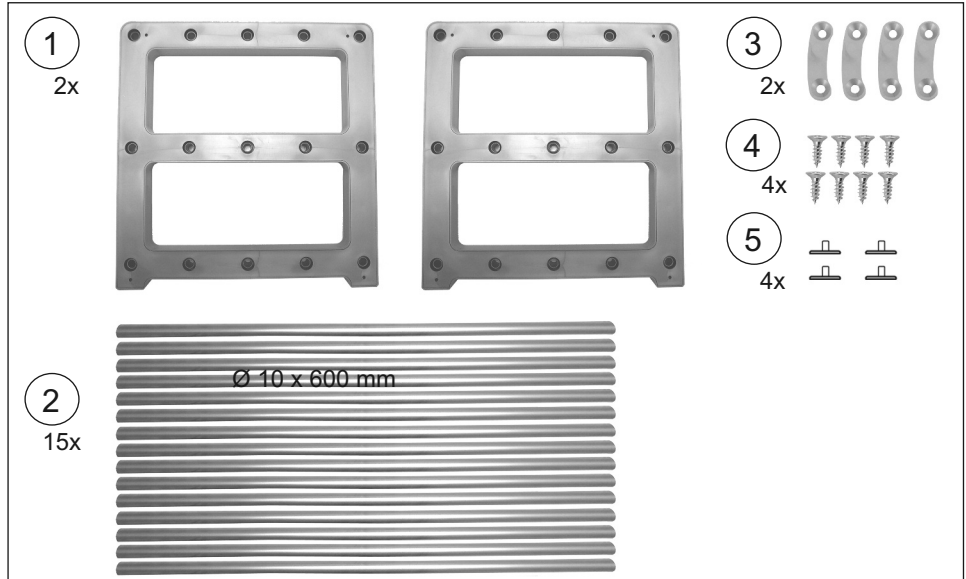


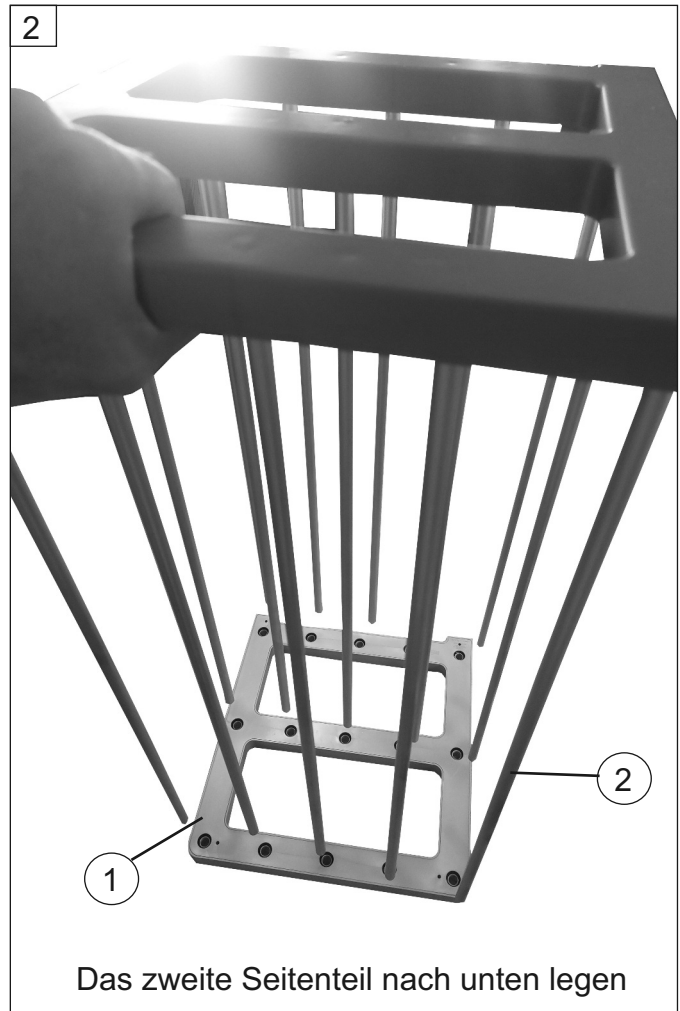
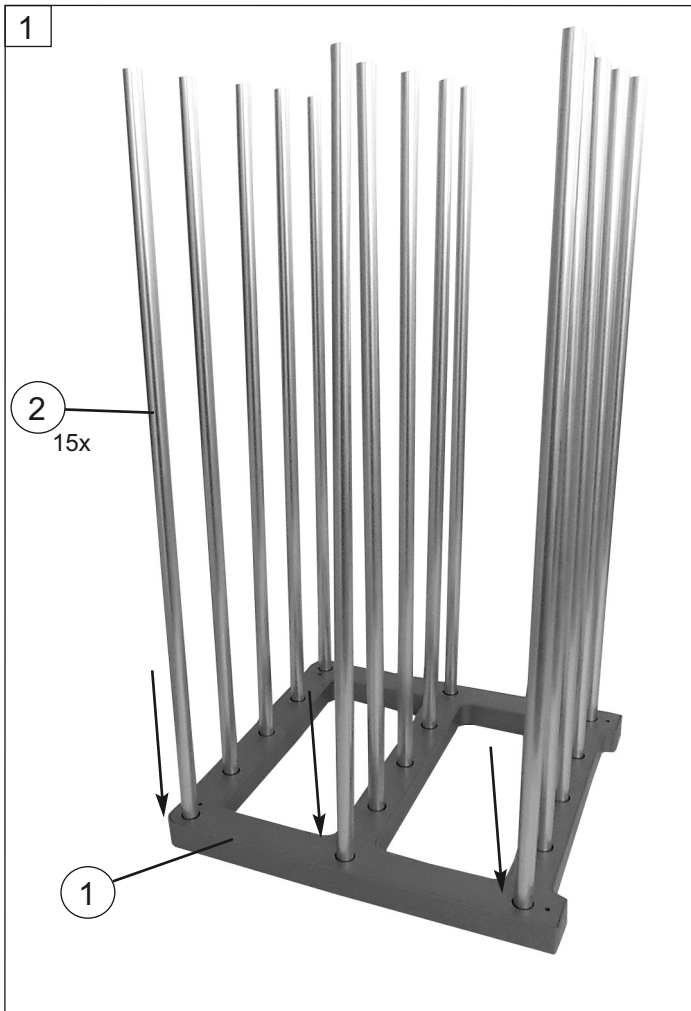
Schuhregal "Trend"



Einzelteile



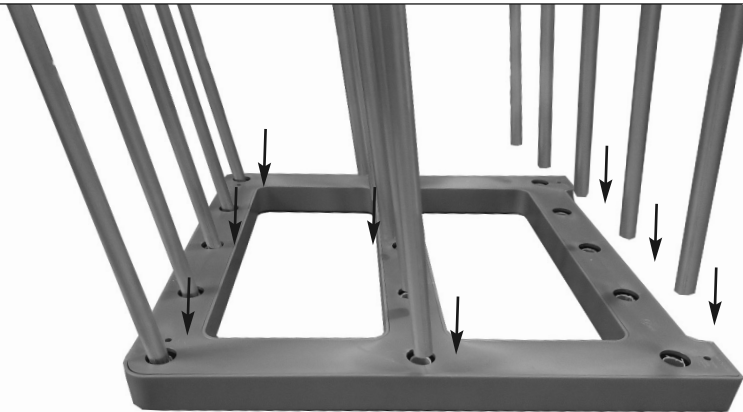
Zusammenbau



RUCO GmbH · Siemensstr. 20 · D-42551 Velbert · V425 · Stand 25.07.2023

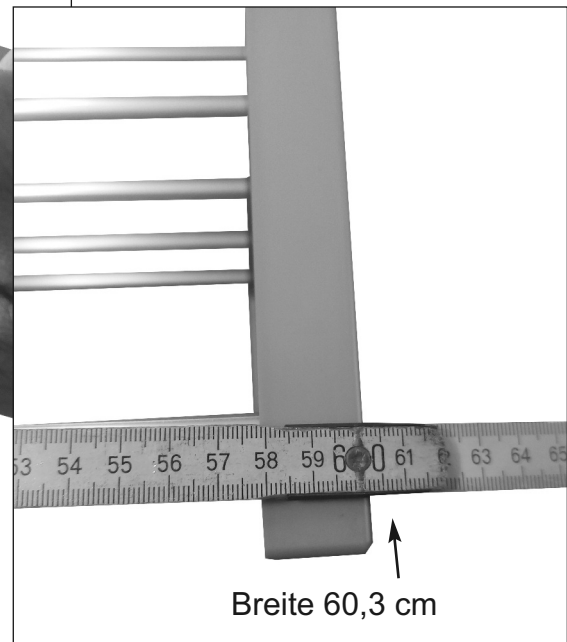
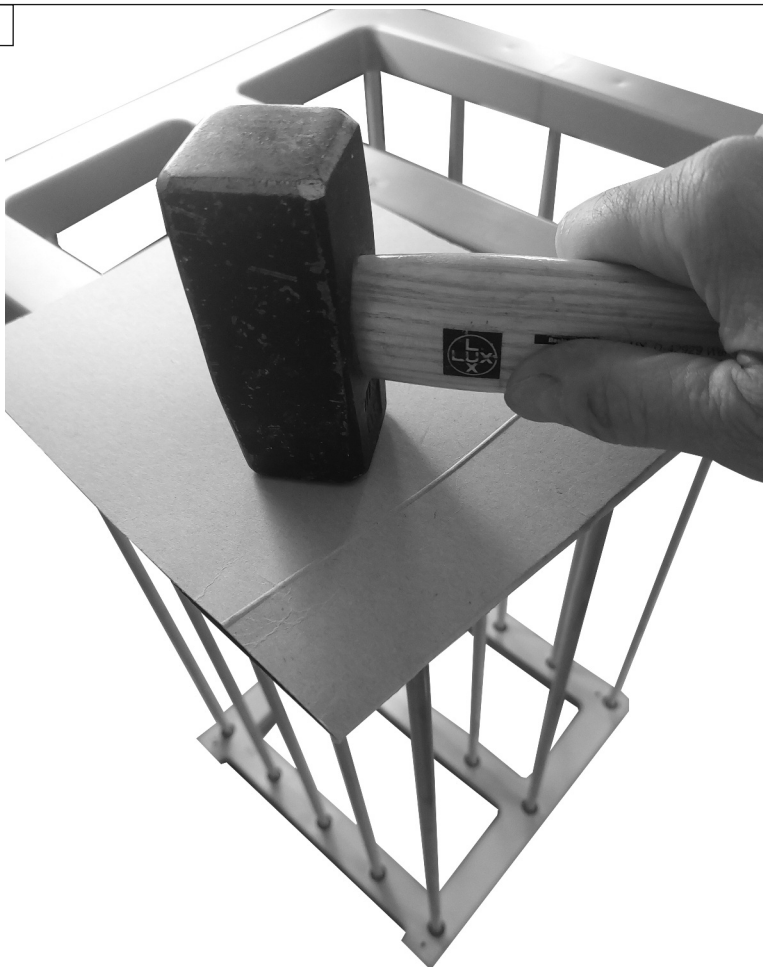
Made in Germany

3



Die Rohre von links leicht vorstecken. Dabei leicht schräg halten, leichten Druck ausüben.

4



Wenn alle Rohre im Loch sind vorsichtig mit einem Hammer gleichmäßig das zweite Seitenteil vollständig auf die Rohre fixieren. Unterlegen Sie eine Pappe um Kratzer zu vermeiden.

Zusammenbau

5



6



optional / fakultativ / facultatief
stapelbar / empilable / stapelbaar

