

BEZUGS-MUSTER



GARANTIE-ZERTIFIKAT
UND QUALITÄTS-PASS



® Lizenz der Marke SCHÖNER WOHNEN
durch Gruner + Jahr GmbH
– Alle Rechte vorbehalten –

Candy Polstermöbel GmbH
Am Jägerheim 1c
D-33378 Rheda-Wiedenbrück
Telefon: +49 (0) 5242 / 9309 - 300

Nachdruck und Vervielfältigung ohne Genehmigung
nicht gestattet. Alle Angaben sind ohne Gewähr.
© 2019, Candy Polstermöbel GmbH

STAND: 2019 / SW/ FOB_TD_0030_01

QUALITÄT, **“**
AUF DIE SIE SICH
VERLASSEN
” KÖNNEN.

Ihr neues Möbelstück	3
Auswahl des Aufstellortes	4
Auspacken	4
Transport	4
Aufbauen	5
Aufklopfen/Ausrichten der Polster	6
Allgemeine Hinweise zur Benutzung	6
Funktionen	7
Gewährleistungsansprüche	8
Ausschlüsse	8 - 9
Sitzhärteunterschiede	10
Lose Sitzkissen	10
Lose Rückenkissen	11
Wellenbildung	11
Farb- / Strukturabweichungen	11
Armlehnen	11
Changieren	12
Pilling	12
Geruch	12
Elektrostatische Aufladung	13
Haustiere	13
Polsterung	14
Kammerkissen	14
Lichtechtheit	15
Fußböden	15
Sichtholz	15
Reinigungs- und Pflegehinweise	16
Pflegeset	17
Reinigung-/ Fleckentfernung	18
Entsorgung	18
Herstellergarantie	19

Sehr geehrte Kundin, sehr geehrter Kunde,

wir haben Ihnen ein Bezugsmusterstück aus Leder, Kunstleder bzw. Stoff als Material- und Farbmuster beigelegt, mit dem Ihr Produkt bezogen wurde.

Bewahren Sie dieses Muster im eigenen Interesse gut auf!

Da bei Bezügen eine 100% ge Farb- und / oder Strukturgleichheit lieferantenseitig nicht möglich ist, dient dieses Muster dazu, Ihre Nachlieferung so identisch wie möglich zu fertigen.

Bitte beachten Sie: aufgrund von Sonneneinstrahlung, Heizungsluft und anderen Umwelteinflüssen kann sich Ihr Bezug in Farbe bzw. Struktur im Vergleich zum Muster verändern.

Im Falle einer Beanstandung

Schicken Sie uns dieses Farbmuster (entweder über Ihren Fachhändler oder Servicedienstleister) unbedingt zu. Prüfen Sie bitte im Vorfeld, durch Auflegen auf Ihrem Produkt, ob das Farbmuster noch deckungsgleich mit der Farbe Ihres Produktes ist. Beurteilen Sie, im Falle von Abweichungen, dieses nach den nachfolgenden Kriterien.

Dieses beigelegte Bezugsmuster (Zutreffendes bitte ankreuzen)

ist deutlich heller

ist deutlich dunkler

entspricht der Farbe

Name des Endkunden: _____

Kaufdatum: _____

Name des Möbelhauses: _____
(Fachhändler)

Bitte stellen Sie uns dieses Formular, vollständig ausgefüllt, zusammen mit dem Bezugs-Muster zur Verfügung.



Sie haben gut gewählt bei Ihrem neuen **Möbelstück**.

Wir haben für Sie diesen Produktpass mit detaillierten Gebrauchs-, Pflegehinweisen und Gewährleistungsbestimmungen individuell zusammengestellt und bestätigen, dass Sie ein Produkt erworben haben, welches eine intensive Qualitätskontrolle nach den strengen Vorgaben der DGM (Deutsche Gütegemeinschaft Möbel) erfolgreich durchlaufen hat.

Damit Sie lange Freude an Ihrem Möbelstück haben, behandeln Sie dieses sorgfältig und pflegen es regelmäßig.

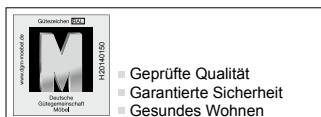
Wichtige einzelne Hinweise entnehmen Sie bitte der jeweiligen Beilage in Ihrem kundenspezifisch zusammengestellten Infokouvert.

SEITE 3

Ihr Möbelstück ist zur bestimmungsgemäßen Verwendung und sachgerechten Nutzung im privaten Wohnbereich (Innenbereich) geeignet.

Bitte lesen Sie diese Informationsbroschüre aufmerksam durch und befolgen die Tipps und Informationen.

Wir wünschen Ihnen viel Freude mit Ihrem Möbelstück.

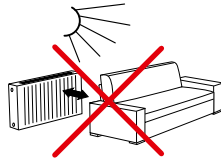


Herzlich Willkommen. Ihr Möbelstück zieht ein!

1.1 Auswahl des Aufstellortes

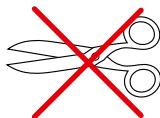
Beachten Sie bitte, das Möbel dem Verwendungszweck entsprechend aufgestellt werden, so dass

- Polstermöbel vor direkter Licht- und Sonneneinstrahlung bzw. intensiver Wärmeeinwirkung geschützt sind, um ein Verblässen u. Austrocknen des Bezugsmaterials zu minimieren.
- genügend Freiraum zum Bedienen und Ausführen von Funktionen vorhanden ist
- für ausreichend Raumklima gesorgt ist
- Netzkabel und elektrische Zuleitungen nicht beschädigt werden
- Geräuschbildungen bei Unebenheiten des Bodens entstehen können (Teppiche, schiefe Böden usw.). Bitte gleichen Sie diese Unebenheit mit geeigneten Hilfsmitteln wie Filz, Unterlegscheiben usw. aus.



1.2 Auspacken

Um Beschädigungen der Bezüge zu vermeiden, verwenden Sie bitte zum Öffnen der Verpackung keine scharfen Gegenstände. Die Klebebänder bitte an der Folienverpackung mit der Hand abziehen.



1.3 Transport

Transportieren Sie Ihr Möbelstück nur mit zwei oder mehreren Personen. Heben Sie das Möbelstück nicht an den Seitenteilen bzw.

an den Kopf- und Fußteilen an. Schieben und ziehen



Sofa richtig heben



Sofa falsch heben

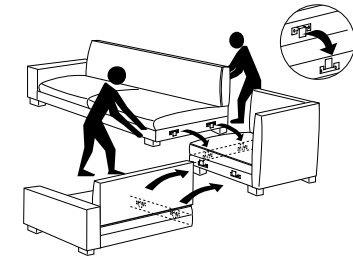
Sie das Möbelstück nicht,

sondern heben Sie es vorsichtig an. Ein korrekter Transport ist nur durch Anheben am unteren Gestellrahmen gewährleistet.

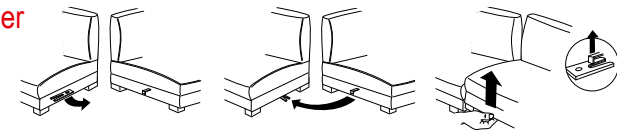
1.4 Aufbauen

- Elementverbinder

Stellen Sie die Elemente nebeneinander an den richtigen Standort und hängen dann nacheinander die einzelnen Elemente ein. Heben Sie die Elemente an und drücken Sie dann dieses herunter, so dass die Elementverbinder ineinander einhaken. Sämtliche Elementverbinder müssen eingehakt sein, damit keine Höhenunterschiede entstehen. Bitte nach dem Einhängen die Elemente kräftig nach unten drücken.



- Rasterverbinder

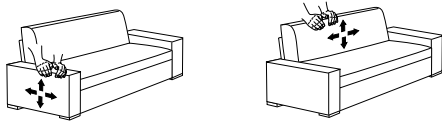


Zum Verbinden klappen Sie den Rasterverbinder in den rechten Winkel zum Möbel und schieben die Elemente dicht zusammen, bis die Verbinderbeschläge hörbar einrasten und evtl. Lücken der Polsterung geschlossen sind. Zum Lösen der Verbindung heben Sie das Element nach oben aus dem Rasterverbinder heraus und versetzen das Element seitlich.

Solange die einzelnen Elemente miteinander verbunden sind, darf die Polstergruppe nicht verschoben werden!

1.5 Aufklopfen / Ausrichten der Polster

Polstermöbel können sich durch den Transport verformen. Richten und klopfen Sie bitte die entstandenen Verschiebungen bei den Polstern und Kissen kräftig aus.



Durch das regelmäßige Aufklopfen der Polster erhalten Sie die besonderen Eigenschaften wie Optik, Weichheit, Elastizität und Anschmiegsamkeit über einen längeren Zeitraum.

2.1 Allgemeine Hinweise zur Benutzung

Die Stabilität Ihres Möbelstücks wird durch das Holz- bzw. Metallgestell gewährleistet, das so entworfen wurde, dass es den Belastungen der bestimmungsgemäßen Verwendung standhält.



- Achten Sie darauf, dass niemand auf dem Möbelstück herumspringt.



- Lassen Sie sich nicht in das Möbelstück hineinfallen.



- Setzen Sie sich nicht auf Rücken- bzw. Armlehnen oder sonstige Funktionsteile.
- Ziehen oder schieben Sie das Möbelstück nicht, sondern heben es zum Versetzen an.

Achten Sie beim Aufstellen, Transport oder Umsetzen des Möbelstücks darauf, dass die Füße bzw. Rollen nicht schräg belastet

werden und gerade stehen, da sie sich sonst verbiegen oder abbrechen können. Bei Polsterteilen mit einer Schlawffunktion ist es wichtig, durch gutes Auslüften der Liegepolster dazu beizutragen, dass eine Schimmelbildung vermieden wird. Bitte beachten Sie auch, dass Liegefunktionen nicht als täglicher Bettersatz anzusehen sind.

2.2 Funktionen

Alle Funktionsteile benötigen einen gewissen Spielraum. Beachten Sie daher, dass je nach Bezugsart und -dicke fertigungstechnische Zwischenräume entstehen können und leichte Maßveränderungen unumgänglich sind. Somit kann es nötig sein, nach Betätigung von Funktionen die Polster wieder auszurichten um evtl. Unregelmäßigkeiten und Maßdifferenzen anzugleichen oder entstandene Falten zu glätten.

Achtung: Funktionsbedingt dürfen Wellen / Falten vorhanden sein oder im Gebrauch entstehen (z.B. Knickrücken).

Überprüfen Sie von Zeit zu Zeit die Gelenke der Beschläge auf Ihre Sauberkeit. Eine grobe Reinigung der Gelenke ist zu empfehlen. Da ein Funktionsmöbel regelmäßigen Bewegungsabläufen ausgesetzt ist, kann unter dem Möbel Metallabrieb entstehen. Bitte entfernen Sie diesen regelmäßig durch saugen bzw. wischen. Leichte, mechanische Geräusche sind bei der Verstellung nicht zu vermeiden und daher auch nicht zu beanstanden. Auch ein Lastenwechsel kann leichte Geräusche verursachen.

3.1 Gewährleistungsansprüche

Gewährleistungsanspruch besteht nur für die bemängelte Sache und nicht für den gesamten Lieferumfang (Gesamt und Detailansichtsfotos sind zur Beurteilung hilfreich). Die Behebung des Sachmangels erfolgt in der Regel über den Handelspartner und wird nur gegen Vorlage des Kaufvertrages geleistet.

Wenden Sie sich daher bitte immer zuerst an Ihren Vertragspartner!

3.2 Ausschlüsse:

- normale und natürliche Verschleißerscheinungen
- Verschleiß durch übermäßigen oder nicht sachgerechten Gebrauch
- Schäden am Möbel, die beim Käufer durch normale und natürliche Abnutzung entstehen
- unsachgemäße Montagen oder Dienstleistungen nicht autorisierter Personen
- unübliche, z. B. gewerbliche Nutzung außerhalb des privaten Wohnbereichs
- sachfremder Umgang mit Hitze, Feuchtigkeit, Flüssigkeiten und Pflegemitteln
- Schäden durch spitze, scharfkantige, heiße oder feuchte Gegenstände
- Umwelteinflüsse wie extreme Trockenheit, Feuchtigkeit, Licht, Temperatur
- mutwillige Zerstörung, Zweckentfremdung, Überlastung oder Unfallschäden
- Schäden und Verschmutzungen durch Haustiere, Heizquellen,

Witterung

- Verschmutzungen wie z. B. Körperschweiß, Körper- oder Haarpflegemittel
- Verfärbungen durch Medikamenten- Inhaltsstoffe (toxische Reaktion)
- alle Veränderungen durch säure-, lösungs- oder alkoholhaltige Mittel
- ungeeignete Reinigungs-, Reparatur- oder Nachbesserungsversuche
- Quellschäden durch stehende Feuchtigkeit oder nicht entferntes Kondensat
- warentypische Produkteigenschaften, die keinen Sachmangel darstellen
- Wartungsaufgaben oder Veränderungen am Vertragsgegenstand

Durch Fremdprodukte verursachte Schäden, wie z. B. Dampfreiniger, nicht vom Hersteller empfohlene Imprägnier- und Pflegemittel, Jeans-Abfärbungen, sonstige nicht farbechte Textilien, Klettbänder an Freizeitkleidung oder angeklebte, zucker-, säure-, weichmacherhaltige-, bleich- oder lösemittelhaltige Substanzen sind von der Gewähr- und Garantieleistung ausgenommen.

Es gilt die gesetzliche Gewährleistungsfrist von 2 Jahren und die Empfehlung, Gebrauchsspuren oder Fehlfunktionen nach der Übernahme zu dokumentieren. Nachbestellungen und Änderungen sind branchenüblich immer nur bis zum Modell-, Dekor- oder Ausführungsauslauf zu garantieren. Zusätzliche Dienstleistungen, die im Zusammenhang mit der Planung und dem Einbau entstehen, sind von der Gewährleistung ausgenommen!

WISSENS WERTES

4.1 Gebrauchsbedingte Sitzhärteunterschiede

Ihre Polstergarnitur macht im Laufe der Zeit eine Entwicklung mit, welche als Einfedern bezeichnet wird.

Die gesamte Polsterung passt sich Ihrem Körpergewicht an und verändert sich dadurch.

Deshalb sollte jede Garnitur gleichmäßig genutzt werden, damit die Sitzhärte nicht lediglich einseitig nachlässt. Ist eine Garnitur erst eingefedert, verändert sich die Polsterung so gut wie nicht mehr.

4.2 Konstruktionsbedingte Sitzhärteunterschiede

Bei Runden, Verwandlungssofas etc. ist durch die konstruktionsbedingten unterschiedlichen Aufbauten nicht immer eine gleichmäßige Sitzhärte gewährleistet.

4.3 Lose Sitzkissen

Das Wort „lose“ bedeutet, dass die Sitzkissen sich während des Gebrauchs verschieben können und somit immer in die ursprüngliche Position zurückgebracht werden sollten. Der Vorteil hierbei ist, dass die Kissen bei Maßgleichheit austauschbar sind und dadurch eine gleichmäßige Abnutzung gewährleistet wird.

4.4 Lose Rückenissen

Bei losen und aufgesetzten Rückenissen ist es unumgänglich, dass diese nach jedem Gebrauch regelmäßig aufgeschüttelt werden müssen, um sie in ihre ursprüngliche Form zurückzubringen.

4.5 Natürliche und konstruktionsbedingte Wellenbildung

Bei allen Bezugsmaterialien ist festzuhalten, dass eine gewisse Wellenbildung, bedingt durch die Dehnbarkeit dieser, bereits bei der Produktion bzw. bei der Nutzung, warentypisch ist.

4.6 Farb- / Strukturabweichungen

Farbtoleranzen zwischen dem beim Kauf vorliegendem Muster und der Lieferung sind möglich. Dies gilt insbesondere bei Naturfasern und Leder. Aus färbtechnischen Gründen kann für eine absolute Farb- und Strukturgleichheit keine Gewähr übernommen werden.

4.7 Armlehnen

Die Armlehne an einem Polstermöbel hat zwei unterschiedliche Funktionen: zum einen dient sie als Auflage für die Arme, und zum anderen ist sie entscheidend für die Optik bzw. für das Design eines Möbels.

Armlehnen sind gemessen in ihrer Beschaffenheit nicht dafür ausgerichtet, das Gewicht einer Person zu tragen.

4.8 Changieren (Gebrauchslüster, Schattierungen, Sitzspiegel)
Bedingt durch die Florlage (Strichrichtung) erscheint der Stoff je nach Lichteinfall heller oder dunkler. Dadurch kann der Eindruck entstehen, dass der Bezug Farbunterschiede aufweist. Der Grund für dieses Changieren liegt darin, dass der Bezugsstoff generell in einer Strichrichtung verarbeitet wird, z.B. bei einer Eckgruppe wird das Licht, je nach Standort der einzelnen Polsterteile, nun unterschiedlich reflektiert. Dieses ist eine warentypische Eigenschaft

4.9 Pilling

Während des Gebrauchs kann sich die Faser des Bezugsmaterials (Besonders bei Chenillegarnen) aufflauschen und in der Folge können auf der Oberseite kleine Knötchen (Pills) entstehen, wie man sie von Wollpullovern kennt. Diese bestehen aus verknäulten Fasern, die sich häufig (je nach Nutzungsintensität) aus dem Bezugsmaterial herausarbeiten, sehr oft aber auch durch den Antrag von Fremdfasern, in der Regel von externen Textilien (z.B. Kleidung oder Wolldecken) stammen. Durch die sogenannten Ankerfasern gehen diese Pills dann eine mehr oder weniger starke Verbindung mit dem Bezugsmaterial ein. Die Pills können mit einem Fusselrasierer entfernt werden. Die Entfernung beeinträchtigt weder die Haltbarkeit noch wird der Stoff dadurch beschädigt.

4.10 Geruch

Neue Produkte riechen anfänglich. Das ist allgemein bekannt und kann je nach Material und Zusammensetzung einige Wochen oder Monate dauern. Die materialspezifische Geruchsintensität

verflüchtigt sich im Gebrauch und wird durch Randbedingungen wie Raumklima, Jahreszeit, Temperaturschwankungen, Lüftungsverhalten, Nutzungsgrad und Dauer, Empfindlichkeiten von Personen usw. beeinflusst und als unbedenklich betrachtet (Stiftung Warentest). Bestimmte Naturprodukte, wie z. B. Leder, Massivholz usw. beinhalten immer einen warentypischen Eigengeruch. Eine Unbedenklichkeitsbescheinigung können Sie sich von Ihrem Vertragspartner aushändigen lassen.

4.11 Elektrostatische Aufladung

Möbelstoffe und andere überwiegend synthetische Materialien besitzen eine natürliche Leitfähigkeit und können nur begrenzt Feuchtigkeit aufnehmen. Die elektrostatische Aufladung hängt in erster Linie mit zu trockener Raumluft zusammen, vor allem in den Wintermonaten und in Kombination mit synthetischen Materialien, z.B. Teppichböden, Textilien, textilen Polsterbezügen, Kissen, Decken etc. und entlädt sich über das Möbelstück. In solchen Fällen müssen die Anforderungen an das ideale Raumklima erfüllt werden. Erhöhen Sie hierzu die Luftfeuchtigkeit.

4.12 Haustiere

Hier ist schlicht Vorsicht geboten. Haustiere mit Krallen oder Schnäbeln können ganz erhebliche und vielfach irreparable Schäden anrichten. Tierhaare, besonders Katzenhaare, lassen sich aus Textilien nur schwer entfernen. Ein wirksamer Schutz hierbei wäre, Ihr Polstermöbel mit einem geeigneten Material (Auflagen, Decken usw.) vor möglichen Beschädigungen oder Verunreinigungen zu schützen.

4.13 POLSTERUNG „Straff“

Polsteraufbau, bei dem durch konstruktive Maßnahmen (vorgespannte Polsterung) die Wellenbildung der Bezüge weitgehend vermieden wird. Konstruktions- oder modellbedingte Züge, z.B. an Rundungen, Raffungen sind design- oder konstruktionsbedingt.

4.14 POLSTERUNG „Leger/ Locker“

Weicher, legerer Polsteraufbau bei dem eine modellbedingte oder gestalterisch gewünschte Wellenbildung der Bezüge sowie Sitzabdrücke warentypisch sind. Die Abzeichnung bei Steppmatten und Kissen sind design- oder konstruktionsbedingt.

4.15 POLSTERUNG „besonders Leger“

Eine besonders legere Polsterung zeichnet sich durch eine superweiche/ softige Obefläche aus. Die Bezüge zeigen bereits im Neuzustand ein ausgeprägtes Wellenbild das design- und konstruktionsbedingt gewollt ist.

4.16 Kammerkissen

Einige Garnituren unserer Kollektion sind im Sitz und/ oder Rücken mit hochwertigen Kammerkissen ausgestattet. Das Füllmaterial wird innerhalb der Kissen in Kammern gehalten, damit es sich nicht verschiebt. Je nach Art und Stärke des Bezugsmaterials können sich sowohl die Kammern als auch das Füllmaterial mal mehr, mal weniger abzeichnen. Um ein Stauchen des Füllmaterials zu verhindern, gehören diese Sitz- und Rückenkissen nach Gebrauch aufgeschüttelt, wie Sie es bereits vom Kopfkissen Ihres Bettes kennen.

4.17 Lichteuchtigkeit

Sie kennen es von Kleidungsstücken: Im Laufe der Zeit bleichen sie aus. Das geschieht durch das Waschen, aber auch durch das Sonnenlicht oder Halogenstrahler. Polsterstoffen und Lederbezügen geht es ähnlich. Deshalb sollten Sie das Polstermöbel nicht direkt an das Fenster stellen. Beschatten Sie das Sofa bei intensiver Sonnenstrahlung und stellen Sie es auch nicht direkt unter Halogenstrahler. So können Sie dafür sorgen, dass die Farbe Ihres Polstermöbels lange schön und intensiv bleibt.

4.18 Fußböden

Um Ihren individuellen Fußboden zu schützen, denken Sie bitte an eine geeignete Schutzunterlage (z.B. Filz, Kunststoff, o.ä.), um Verkratzungen, Beschädigungen, o.ä. zu vermeiden.

4.19 Sichtholz

Die Lebensgeschichte eines Baumes wird durch charakteristische Wuchsmerkmale wie Zeichnung, Struktur und Farbe geprägt. Diese abweichenden Natur- und Wachstumsmerkmale machen aus jedem individuell planbarem Echtholzmöbel in modellbezogener Material- und Verarbeitungsstruktur ein echtes Unikat mit einem einzigartigen Erscheinungsbild.

Eine absolute Farb- und Strukturgleichheit, z. B. zwischen Planungsmuster und Lieferung, kann deshalb nicht garantiert werden.



WICHTIGE REINIGUNGS- & PFLEGEHINWEISE

5.1 Unterhaltspflege

Wie alle Materialien des täglichen Gebrauchs benötigen auch Möbelbezugsmaterialien eine regelmäßige Pflege, da sie ebenfalls einer ständigen Staub – und Kontaktverschmutzung ausgesetzt sind. Allgemein sollte man die Verschmutzungen nicht zu intensiv werden lassen, um die Reinigungsmaßnahmen nicht zu erschweren und das Einziehen der Verschmutzungen in den Bezugsmaterialien zu verhindern. Richtige Reinigung und Pflege erhalten den Gebrauchswert Ihrer Polstermöbel.

5.1.1 Stoff

Wir empfehlen regelmäßiges Absaugen mit einer speziellen Polsterdüse bei geringster Saugstärke in Strichrichtung da sich bei zu hoher Saugstärke einzelne Polsterwattfasern herausarbeiten können. Von Zeit zu Zeit sollte, zum Erhalt der Elastizität der Fasern Ihres Bezugsstoffes, besonders in der Heizphase in zentralbeheizten Räumen Ihre Möbelstück mit einem nebelfeuchten Tuch abgewischt werden.

5.1.2 Kunstleder

Sie sollten Ihr Möbelstück regelmäßig mit einem weichem nebelfeuchten Tuch abwischen.

Von zu „nassem“ Reinigen wird dringlichst abgeraten!

Zur Werterhaltung Ihres Möbelstücks empfehlen wir die Verwendung unseres speziell auf das Kunstleder abgestimmte Pflegeset. Das richtige Pflegeprodukt bestellen Sie bitte mit der im Infokuvett beiliegenden Bestellkarte oder direkt im Internet unter: www.3c-care.de passend zur Ihrem Bezugsmaterial (Siehe Bezugsmuster im Infokuvett).

5.1.3 Leder

Leder ist genügsam und wenig anspruchsvoll in der Pflege, jedoch empfindlich gegen alle aggressiven Mittel.

Benutzen Sie niemals Fleckenentferner, Lösungsmittel, Terpentin, Schuhcreme oder andere ungeeignete Mittel.

5.1.4 Pflegeset

Um die Schönheit Ihres hochwertigen Leders lange zu erhalten, ist eine abgestimmte Reinigung und Pflege erforderlich. Hierfür bieten wir speziell angepasste Pflegesets an.

Sie frisken die Optik Ihres Leders auf, verlängern die Haltbarkeit und die ledertypischen Eigenschaften Ihrer Polstergarnitur um viele Jahre. Das richtige Pflegeprodukt bestellen Sie bitte mit der im Infokuvett beiliegenden Bestellkarte oder direkt im Internet unter: www.3c-care.de passend zur Ihrem Bezugsmaterial (siehe Bezugsmuster im Infokuvett).

Wir möchten Sie daran erinnern, dass Ihr Produkt zwecks Wahrung Ihres Gewährleistungsanspruches mindestens zweimal jährlich mit dem Original Langzeitschutz mit Tiefenwirkung einer vorbeugenden Unterhaltspflege unterzogen werden muß.

Bitte beachten Sie, dass bei Unterlassung der vorgeschriebenen Unterhaltspflege Ihr Gewährleistungsanspruch erlischt.

Alle kundenauftragsspezifischen Informationen zu Ihrem Bezugsmaterial entnehmen Sie bitte dem Begleitschreiben des Farbmusters, welches sich am Ende dieses Produktpasses befindet.

5.2 Reinigung- und Fleckentfernung

Fleckentfernung sollte grundsätzlich die Arbeit des Polsterreinigers (Kontaktaten dieser finden Sie im einschlägigen Branchenverzeichnis ihrer Region) sein. Wir möchten Sie hier ausdrücklich darauf hinweisen, dass Schäden infolge einer unsachgemäßen Fleckentfernung von uns nicht anerkannt werden können und zum Erlöschen des Gewährleistungsanspruches führen.

6.1 Entsorgung

Da wir uns der Umwelt verpflichtet fühlen, bitten wir Sie, Ihr Möbelstück nach Ablauf der Nutzung einer fachgerechten Entsorgung zuzuführen! Sondermüll (z.B. Akkus, Bedienteile, Elektronikteile) führen Sie bitte den vorgesehenen Sammelsystemen zu (Hierzu erkundigen Sie sich bitte bei den kommunalen Ämtern). Auch das bei der Anlieferung verwendete Verpackungsmaterial ist wiederverwertbar. Entsorgen Sie die Materialien sortenrein getrennt in den vorgesehenen Sammelsystemen.

5 JAHRE HERSTELLER GARANTIE

7.1 Herstellergarantie

Als Erstkäufer unseres lizenzierten 'Schöner Wohnen'- Artikels gewährt Ihnen mit dieser Garantie-Urkunde der Hersteller als Garantiegeber ordnungsgemäße Nutzung und Beachtung der hierfür maßgeblichen Produkt- und Pflegeinformationen vorausgesetzt – eine 5 Jahre Herstellergarantie. Es wird garantiert, dass die Ware nach den Beurteilungskriterien für industriell gefertigte Möbel frei von Material- und Herstellungsfehlern ist. Garantieleistungen, -voraussetzungen und -ausnahmen richten sich nach den nachstehend abgedruckten Garantiebedingungen.

7.2 Garantie-Bedingungen

Der von Ihnen erworbene ‚Schöner Wohnen‘ - Artikel wurde nach den strengen RAL-Güterichtlinien der Deutschen Gütegemeinschaft Möbel e. V. produziert.

7.3 Gewährleistung

Die Zusatzgarantie ergänzt die gesetzliche Gewährleistung. Die gesetzlichen Gewährleistungsrechte des Käufers, wenn und soweit dieser Verbraucher im Sinne von § 13 BGB ist, werden durch die vorliegende Garantie nicht beeinträchtigt.

Diese Garantieerklärung schränkt insbesondere die Rechte des Käufers aus dem Kaufvertrag gegenüber dem Verkäufer nicht ein. Dies gilt unabhängig vom Eintritt eines Garantiefalles und unabhängig davon, ob die Garantie in Anspruch genommen wird. Der Käufer hat unabhängig von dieser Garantie die Rechte aus § 437 BGB, sofern das 'Produkt bei Gefahrübergang' nicht mangelfrei war.

7.4 Garantieerklärung

Mit dem Kauf dieses Produktes erhält der Erstkäufer vom Garantiegeber, sofern es sich bei dem Erstkäufer um einen Endverbraucher im Sinne des § 13 BGB handelt, eine „5- Jahre- Hersteller-Garantie“.

Diese Garantie ist auf Dritte nicht übertragbar.

Garantiert wird, dass die Ware unter Berücksichtigung der Beurteilungskriterien für industriell gefertigte Möbel frei von Material- und Herstellungsfehlern ist.

Auf die allgemeinen warentypischen Produkteigenschaften sowie die Gebrauchs-, Reinigungs- und Pflegeanweisungen, welche dem mit Auslieferung der Ware grundsätzlich übergebenen Produktpass zu entnehmen sind, wird explizit hingewiesen.

Für Funktionsteile, wie Beschläge, elektrische und elektronische

Bauteile, Elektromotoren, Mechaniken und Drehgestelle sowie Rollen und Füße gelten zwei Jahre gesetzliche Gewährleistungsfrist. Die im Rahmen der Garantie erbrachten Leistungen sowie Kulanzleistungen verlängern die ursprüngliche Garantie nicht, d.h. die Garantie endet 5 Jahre nach Lieferdatum.

7.5 Garantieleistung

Ein Anspruch auf Garantieleistung besteht nach Klärung von Verantwortung und Haftung für die beanstandete Sache, nicht für den gesamten Lieferumfang.

Im Garantiefall wird der Garantiegeber die Ware nach eigener Wahl innerhalb angemessener Zeit reparieren oder ganz oder teilweise austauschen. Die Erbringung der Garantieleistung erfolgt nach Maßgabe des Herstellers. Die Garantieleistung erfolgt unter Berücksichtigung der Umstände des Einzelfalles, insbesondere anhand wirtschaftlicher oder logistischer Gesichtspunkte, entweder am Sitz des Herstellers (etwa im Werk), am Sitz des Verkäufers oder am Wohnsitz des Garantienehmers.

Sofern die beanstandete Ware nicht mehr verfügbar ist, wird der Garantiegeber gleichwertigen Ersatz oder die Erstattung des nach den Berechnungsmethoden des Verbandes deutscher Möbelsachverständiger (VDMS) zu ermittelnden entsprechenden Zeitwertes der Ware leisten. Die ausgetauschte Ware geht in das Eigentum des Garantiegebers über.

Kosten, die im Falle für den Garantiennehmer erkennbar unberechtigter Mängelrügen durch den Erstkäufer entstehen, gehen zu dessen Lasten.

7.5 Garantiebedingungen

- Die fünfjährige Garantie beginnt jeweils mit der Übergabe der Ware an den Erstkäufer.
- Die Garantie gilt für Endverbraucher, ist nicht übertragbar und erstreckt sich räumlich auf das Land, in dem der Verkäufer bei Abschluss des Kaufvertrages seinen Sitz hat.
- Die Garantie endet 5 Jahre nach Lieferdatum an den Endverbraucher.
- Der Garantieanspruch ist unter Vorlage der Rechnung und des Garantiepases gegenüber dem Verkäufer (Fachhändler) geltend zu machen. Auftretende Mängel sind unverzüglich anzuzeigen. Der Mangel ist zu beschreiben und es ist anzugeben, wann der Mangel festgestellt wurde. Bildaufnahmen sind hierbei hilfreich.

7.6 Wichtige Hinweise

- Wir verpflichten uns, Mängel, die nachweislich auf Fertigungs- oder Materialfehler zurückzuführen sind, zu beseitigen.
- Der Garantieanspruch bezieht sich immer auf das einzelne Möbelteil.
- Voraussetzung für die Anerkennung eines Schadens als Gewährleistung oder Garantiefall ist ein sachgerechter Transport, Übergabe des Produktpasses und ggfs. der Bedienungsanleitung, Aufbau, Anschluss, sachgemäßer Gebrauch und die Beachtung aller Vorgaben zur Reinigung und Produktpflege.

- Unsere Polstermöbel sind frei von Mängeln, wenn sie sich für den gewöhnlichen Verwendungszweck eignen und eine Beschaffenheit aufweisen, die bei Möbeln gleicher Art und Güte aus industrieller Fertigung üblich ist.
- Bei Ausstellungsprodukten gilt eine verkürzte Gewährleistung von 12 Monaten, da sie durch Ingebrauchnahme nicht mehr dem Neuzustand entsprechen.
- Nachbestellungen und Änderungen können branchenüblich immer nur bis zum Modell- oder Ausführungsauslauf und ggfs. nach Vorlage der überreichten Farbmuster garantiert werden.
- Die in den Verkaufsunterlagen aufgeführten Maße sind Zirkmaße. Symbolische Darstellungen in unseren Verkaufsunterlagen dienen lediglich zur Orientierung.
- Zusätzliche Dienstleistungen, die im Zusammenhang mit der Planung, Anlieferung und dem Einbau stehen, sind nicht in der Garantieleistung eingeschlossen.
- Im Sinne der technischen Weiterentwicklung sind Produktveränderungen möglich, Ansprüche können daraus nicht abgeleitet werden.
- Zu allgemeinen warentypischen Produkteigenschaften, Gebrauchs-, Reinigungs- und Pflegeanweisungen empfehlen wir Ihnen die Lektüre unseres Produktpasses.

7.7 Nicht unter die Garantie fallen

- Normale und natürliche Abnutzungs- und Verschleißerscheinungen.
- Verschleiß durch übermäßigen oder nicht sachgerechten oder nicht bestimmungsgemäßen Gebrauch
- Verschmutzungen wie z. B. Körperschweiß, Körper- oder Haarpflegemittel
- Unsachgemäße Montagen oder Dienstleistungen durch nicht autorisierte Personen
- Unübliche Nutzung außerhalb des privaten Wohnbereichs
- Polstermöbelbezüge und Verbrauchsmaterialien (Batterien, Leuchtmittel, etc.).
- Elektrogeräte, elektrische und elektronische Bauteile
- Äußere Beschädigungen, Verschmutzungen
- Schäden, die durch starke Erwärmung, Feuchtigkeit, Licht und Witterungseinflüsse entstanden sind
- Schäden durch spitze, scharfkantige, heiße oder feuchte Gegenstände, Klettbänder an Kleidung
- Mutwillige Zerstörung, Zweckentfremdung, Überlastung oder Unfallschäden
- Verfärbungen durch fremde Textilien oder Medikamenten-Inhaltsstoffe (toxische Reaktion)
- Schäden und Anschmutzungen durch Haustiere, Heizquellen, Witterung.
- Alle Veränderungen durch säure-, lösungs- oder alkoholhaltige Mittel sowie zucker-, Weichmacher- und bleichmittelhaltige Substanzen
- Schäden durch nicht vom Hersteller empfohlene Imprägnier- und Pflegemittel sowie ungeeignete Reinigungs-, Reparatur- oder Nachbesserungsversuche und nicht sachgemäße Umbauten
- Quellschäden durch stehende Feuchtigkeit oder nicht entferntes Kondensat
- Konstruktionsbedingte Härteunterschiede in der Polsterung aufgrund von unterschiedlich großen Polsterteilen und funktionell unterschiedlichem Polsteraufbau
- Dehnung der Bezugsmaterialien innerhalb üblicher Toleranzen infolge unterschiedlicher Nutzungshäufigkeit, insbesondere bei legerer Polsterung, sowie normales Nachlassen der Polsterung
- Elektrostatische Aufladung
- Ausfallunterschiede in Farbe und Prägung bei Bezugsmaterialien innerhalb der üblichen Toleranzen im Vergleich zum Verkaufsmuster
- Gewerbemäßige Nutzung der Polstermöbel
- Transportschäden
- Mangelfolgeschäden, wie Verdienstausschlag o.ä.
- Ausstellungsprodukte
- Warentypische Produkteigenschaften (z. B. materialbedingte Maserungsabweichungen in Holzoberflächen, Vernarbungen in Naturleder und ähnliches), die keinen Sachmangel darstellen
- Veränderungen am Vertragsgegenstand.

7.8 Sonstiges

Garantieleistungen führen nicht zu einer Verlängerung oder zu einem Neubeginn der Garantiezeit.

Eine Nutzung personenbezogener Daten erfolgt unter Berücksichtigung des gesetzlich geregelten Datenschutzes und ausschließlich zum Zwecke der Auftrags- und Garantiebearbeitung.

Werden Garantieansprüche geltend gemacht und stellt sich bei der Prüfung des Produkts durch den Hersteller oder dem eingesetzten Kundendienst heraus, dass kein Mangel vorgelegen hat oder der Garantieanspruch aus einem im Rahmen dieser Garantiebedingungen genannten Gründen nicht besteht, ist der Hersteller berechtigt, eine Service-Gebühr in Höhe von EUR 100,00 zu erheben.

30.11.2011

Stand

00

Revision

VHÖ

Verfasser

1 / 1

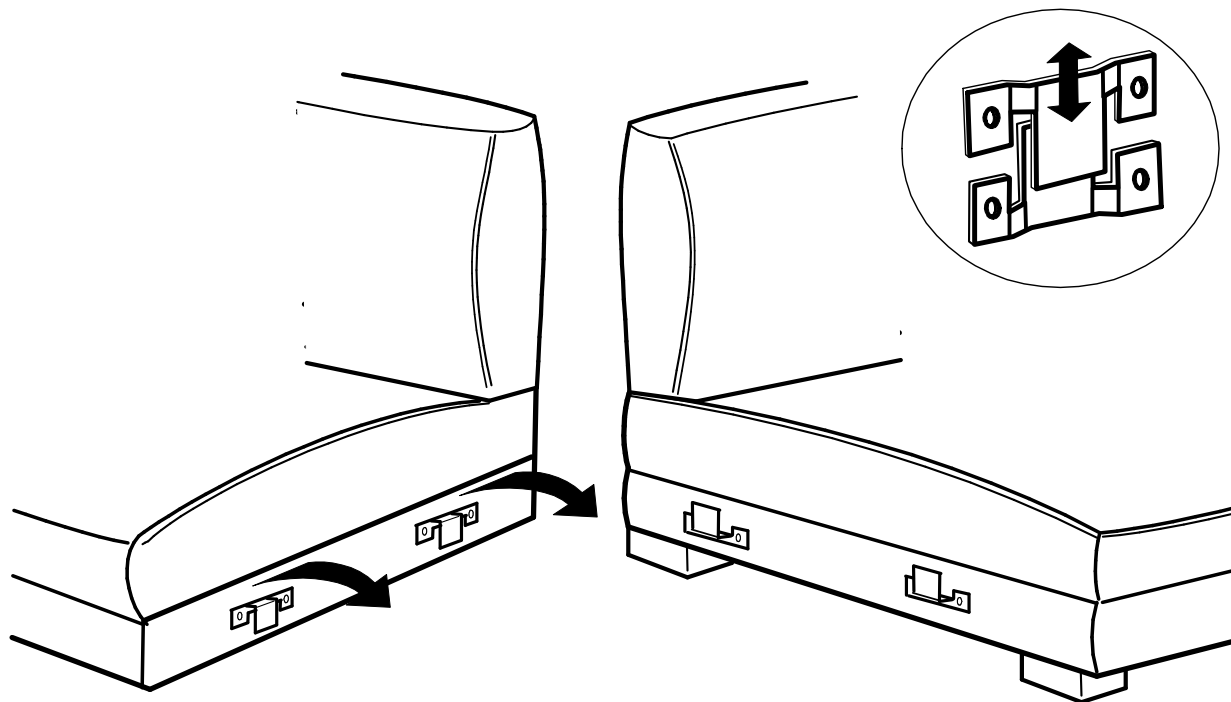
Seite(n)

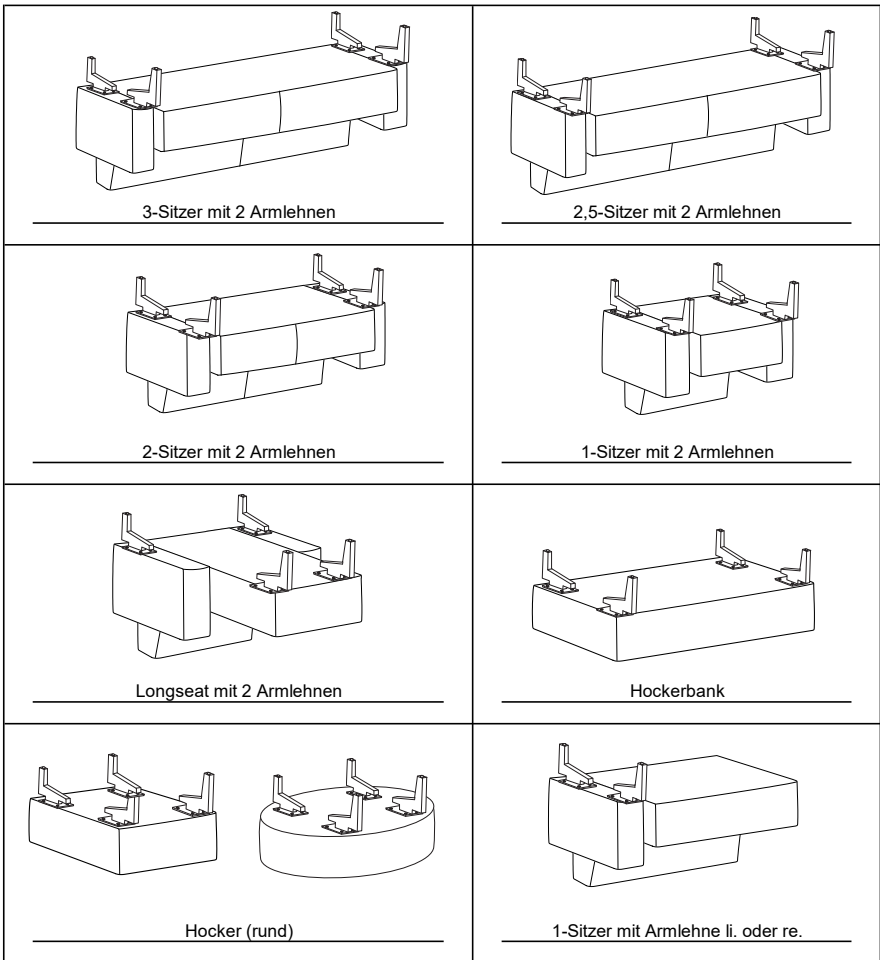
Bedienungsanleitung Elementverbinder



Bezeichnung

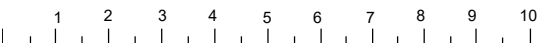
FOB_MO_0004

lfd. Nr.



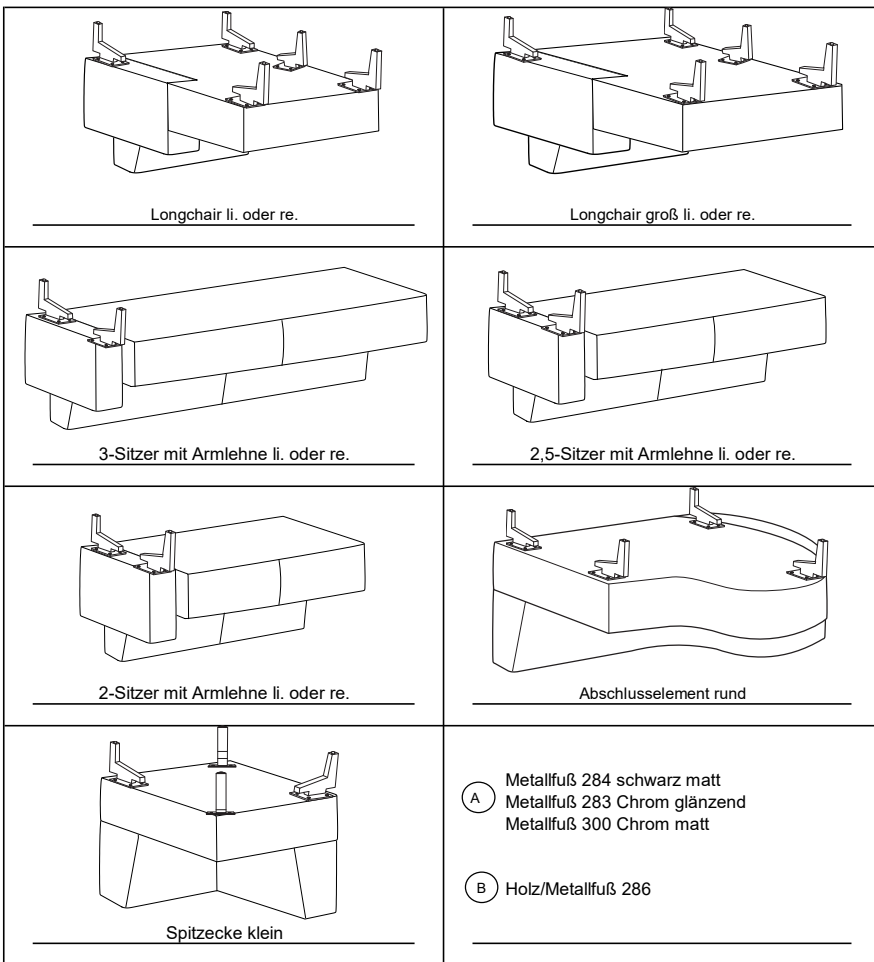


(A) Höhe 180mm	(B) Höhe 180mm	(C)	(D)	(E)	(F)	Modellnummer 32569
						Stand 30.01.2024
Metallfuß	Holz/Metallfuß					Revision 03
Kundenseitig	Kundenseitig					Verfasser MVI



DE Fuß / Position
 EN Foot / Position
 NL Poot / Positie
 IT Piedi / Posizione

RU Ноги / Позиция
 FR Pied / Position
 ES Pie / Posición
 TR Ayak / Pozisyon



A	Höhe 18 cm	B	Höhe 180mm	C		D		E		F		Modellnummer 32569
												Stand 30.01.2024
	Metallfuß		Holz/Metallfuß									Revision 03
	Kundenseitig		Kundenseitig									Verfasser MVI

