

PRODUKTDATENBLATT

privileg Backofen

Name oder Warenzeichen des Lieferanten

Modellkennung

Energieeffizienzindex

Energieeffizienzklasse auf einer Skala von A+++ (sehr effizient) bis D (weniger effizient)

Energieverbrauch pro Zyklus im konventionellen Modus

Energieverbrauch pro Zyklus im Umluft-Modus

Zahl der Garräume

Wärmequellen je Garraum

Nettovolumen des Garraums

		Privileg
		PBWK3 JH8S BLG
		81,3
		A+
	kW	0,99
	kW	0,69
		1
		1
	l	71

Produktdatenblatt für Haushaltsbacköfen
gemäß delegierter Verordnung (EU) Nr.
65/2014 der Kommission vom 01.10.2013

**Technische Änderungen vorbehalten.
Stand der Tabellenangaben 02/21.**

TECHNISCHE DATEN

privileg Kochfeld

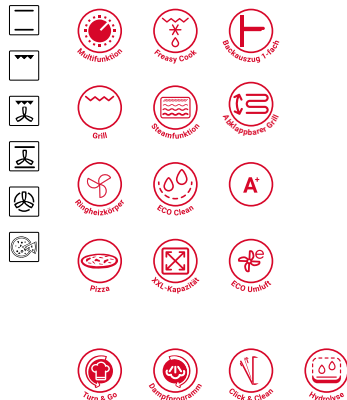
Name oder Warenzeichen des Lieferanten	Privileg	
Typ / Verkaufsbezeichnung	PCTAC 6042 IN	
Kochfeld		
Anzahl der Kochzonen / Kochplatten / Gasbrenner	4 / - / -	
ActiveCook Modus	-	
Displaytyp	-	
Anzahl ActiveCook Modus Kochzonen	-	
ActiveHeat / Active Frying / Active Grilling	- / - / -	
Kochassistent: Anzahl Kochprogramme	-	
Beheizungsart: Induktion / Strahlungskochzonen / Gas	- / • / -	
Flexible Kochzonen	-	
Automatikfunktionen		
Köcheln (Simmern)	-	
Schmelzen	-	
Warmhalten	-	
Kochen	-	
Mokka	-	
DUO-Kochzonen	2	
3-Kreis-Kochzonen	-	
Stufenlos automatisch regelbare Kochzonen	-	
Lightronic-Regelung	-	
7-Takt geregelte Kochzonen	-	
Blitzkochzonen	-	
Topferkennung / Induktion	- / -	
Digital-Display	-	
Restwärmanzeige	•	
Kindersicherung	•	
Timer	•	
Flacher Rahmen / Profilrahmen / rahmenlos / schmal	- / - / - / •	
Ausschnittmaße Höhe	mm	46
Ausschnittmaße Breite x Tiefe	mm	560 x 490
Gesamtanschlusswert	kW	6,3
Gewicht netto	kg	8

Erläuterungen

- = vorhanden bzw. ja
- = nicht vorhanden bzw. nein

**Technische Änderungen vorbehalten.
Stand der Tabellenangaben 10/20.**

BAKO Turn&Go Steam 500



PBWK3 JH8S BLG

Einbau-Backofen mit Hydrolyse und Dampffunktionen (71 l)

Regelung und Betriebsarten

- Heißluftbackofen mit 11 Funktionen (9 traditionelle, 2 Automatik-Programme)
- Elektronik-Uhr

Funktion

- **Turn&Go** – über 80 Rezepte mit nur einem Dreh
- **Turn&Go Steam-Programm** – schonendes Garen und Backergebnisse auf einem neuen Level
- Multi-Level-Kochen – gleichzeitiges Zubereiten auf drei Ebenen
- Backen auf mehreren Ebenen ganz ohne Vorheizen
- Heißluft – von Beginn an gleichmäßige Verteilung der heißen Luft
- Pizzafunktion – lecker und knusprig
- Freasy Cook – perfekt für die Zubereitung tiefgefrorener Speisen

Ausstattung

- **Click&Clean** – saubere Backofentür in nur 2 Schritten
- **Hydrolyse**-Reinigungsfunktion
- Garraumvolumen 71 Liter
- XXL Garraum – mehr Raum für extra große Gerichte
- Vollglasinnentür, 2-fach verglast
- **1-fach Teilauszug**
- Glas-Schalterblende
- Versenkbare Bedienknebel
- Bedienknebel silberfarben mit Edelstahlkappe
- Garraum-Temperatur bis 250 °C
- Abklappbarer Grill erleichtert die Reinigung
- Glatte Seitenwände

Zubehör

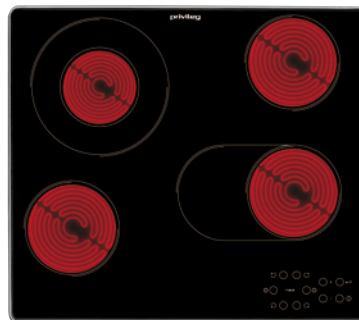
- 1 Gitterrost
- 1 Backblech, emailliert
- 1 Fettpfanne

Sonderzubehör (gegen Aufpreis)

- Teilauszug mit 2 Ebenen, SLP 252

BAKO Turn&Go Steam 500

EAN 80 03437 62434 6



PCTAC 6042 IN

Glaskeramik-Kochfeld (60 cm)

Design

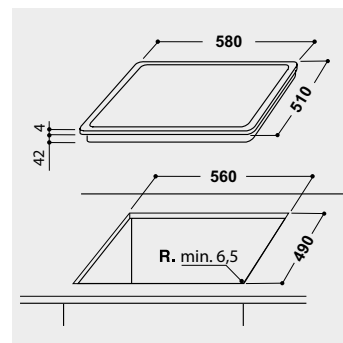
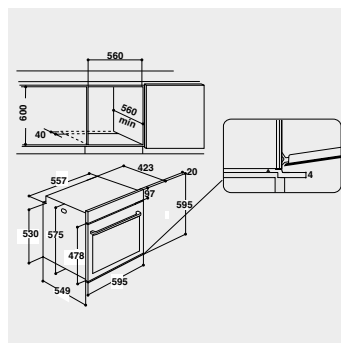
- Schmäler Edelstahl-Rahmen

Kochzonen

- Einfache Bedienung durch vorne angeordnete Bedienelemente
- 4 SprintStar Kochzonen, davon 1 DUO-Zweikreis-Kochzone, 1 Bräter-Zweikreis-Kochzone

Ausstattung

- Touch-Control-Steuerung
- Timer für jede Kochzone mit Abschaltautomatik (1 – 99 Min.)
- 4-fach Restwärmeanzeige
- Sehr guter Ankochwirkungsgrad bei den SprintStar-Kochzonen
- Kindersicherung
- Kontrolllampe
- Hauptschalter Ein/Aus
- Außenmaße (BxT): 580x510 mm

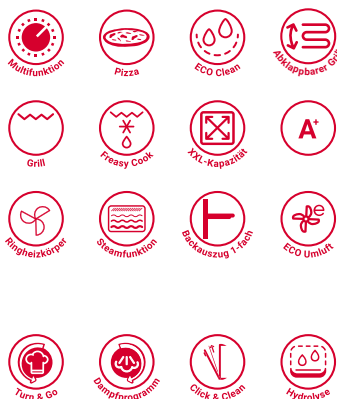


PBWK3 JH8S BLG

Einbau-Backofen mit Hydrolyse und Dampffunktionen (71 l)



Betriebsarten



TOP 4

- Heißluftbackofen mit 11 Funktionen (9 traditionelle, 2 Automatik-Programme)
- Turn&Go – über 80 Rezepte mit nur einem Dreh
- Turn&Go Steam-Programm – schonendes Garen und Backergebnisse auf einem neuen Level
- Hydrolyse-Reinigungsfunktion

Schwarzes Glas

PBWK3 JH8S BLG

EAN 80 03437 93901 3

Regelung und Betriebsarten

- Heißluftbackofen mit 11 Funktionen (9 traditionelle, 2 Automatik-Programme)
- Elektronik-Uhr

Funktion

- **Turn&Go** – über 80 Rezepte mit nur einem Dreh
- **Turn&Go Steam-Programm** – schonendes Garen und Backergebnisse auf einem neuen Level
- **Multi-Level-Kochen** – gleichzeitiges Zubereiten auf drei Ebenen
- Backen auf mehreren Ebenen ganz ohne Vorheizen
- **Heißluft** – von Beginn an gleichmäßige Verteilung der heißen Luft
- **Pizzafunktion** – lecker und knusprig
- **Freasy Cook** – perfekt für die Zubereitung tiefgefrorener Speisen

Ausstattung

- **Click&Clean** – saubere Backofentür in nur 2 Schritten
- **Hydrolyse**-Reinigungsfunktion
- Garraumvolumen 71 Liter
- **XXL Garraum** – mehr Raum für extra große Gerichte
- Vollglasinnentür, 2-fach verglast
- **1-fach Teilauszug**
- Glas-Schalterblende
- Versenkbare Bedienknebel
- Bedienknebel silberfarben mit Edelstahlkappe
- Garraum-Temperatur bis 250 °C
- Abklappbarer Grill erleichtert die Reinigung
- Griffschutz
- 1 Halogen-Lampe im Innenraum

- Glatte Seitenwände
- Kühlgebläse für gute Schrankentlüftung

Zubehör

- 1 Gitterrost
- 1 Backblech, emailliert
- 1 Fettpfanne

Sonderzubehör (gegen Aufpreis)

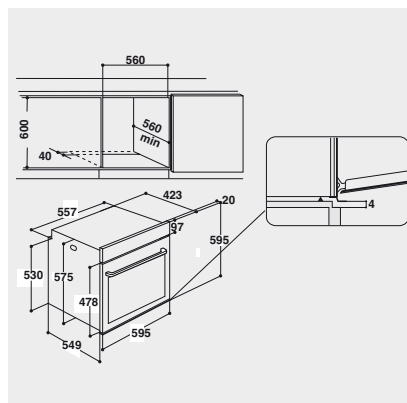
- Teilauszug mit 2 Ebenen, SLP 252

Technische Daten und Maße

- Energieeffizienzklasse A+¹
- Energieverbrauch nach DIN 0,99 kWh konventionell
- Energieverbrauch nach DIN 0,69 kWh Umluft
- Länge des Anschlusskabels 100 cm
- Gesamtanschlusswert: 2,9 kW
- Nischenmaße (HxBxT): 600x560x560 mm

WPRO-Zubehör (optional)

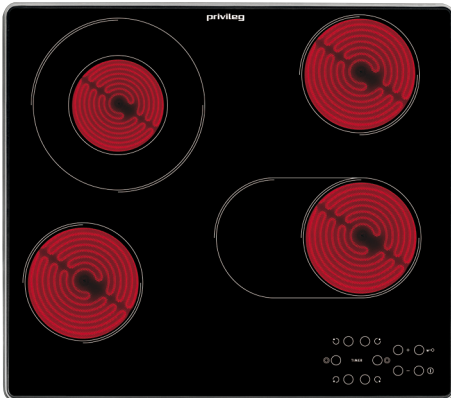
- **ACTIV'O Fettlöser** für Backofen und Grill ODS414/2, EAN 8015250640731
- **Ausziehbares Backblech** (universell) UBT523, EAN 8015250608397
- **terrabianca Putzstein** UNC502, EAN 8015250613858
- **Starter-Set Ofen** KCU210, EAN 8015250595833



¹ Energieeffizienzklassen-Spektrum von A+++ bis D

PCTAC 6042 IN

Glaskeramik-Kochfeld (60 cm)



TOP 4

- Schmäler Edelstahl-Rahmen
- 4 SprintStar Kochzonen, davon 1 DUO-ZweikreisKochzone, 1 Bräter-Zweikreis-Kochzone
- Timer für jede Kochzone mit Abschaltautomatik (1 – 99 Min.)
- 4-fach Restwärmeanzeige

Edelstahl

PCTAC 6042 IN

EAN 80 03437 83337 3

Design

- Schmäler Edelstahl-Rahmen

Kochzonen

- Einfache Bedienung durch vorne angeordnete Bedienelemente
- 4 SprintStar Kochzonen, davon 1 DUO-ZweikreisKochzone, 1 Bräter-Zweikreis-Kochzone
- **Vorne links:** 14,5 cm Ø, 1200 Watt
- **Vorne rechts:** 14,5/25 cm Ø, 1200/1800 Watt
- **Hinten links:** 12/21 cm Ø, 750/2100 Watt
- **Hinten rechts:** 14,5 cm Ø, 1200 Watt

Ausstattung

- Touch-Control-Steuerung
- Timer für jede Kochzone mit Abschaltautomatik (1 – 99 Min.)
- 4-fach Restwärmeanzeige
- Sehr guter Ankochwirkungsgrad bei den SprintStar-Kochzonen
- Kindersicherung
- Kontrolllampe
- Hauptschalter Ein/Aus

Technische Daten

- Gesamt-Anschlusswert: 6,3 kW
- Einbauhöhe: 46 mm
- Ausschnittmaße (BxT): 560x490 mm
- Außenmaße (BxT): 580x510 mm

WPRO-Zubehör (optional)

- Set Glaskeramikreiniger KVC017, EAN 8015250599275
- wpro Glaskeramikreiniger VTC108, EAN 8015250613698
- Schaber für Glaskeramikkochfelder SCR309, EAN 8015250608380
- terrabianca Putzstein UNC502, EAN 8015250613858
- ACTIV'inox Edelstahlreiniger IXC125, EAN 8015250475951

