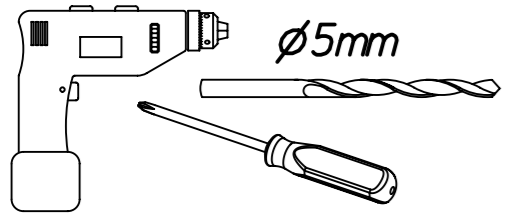
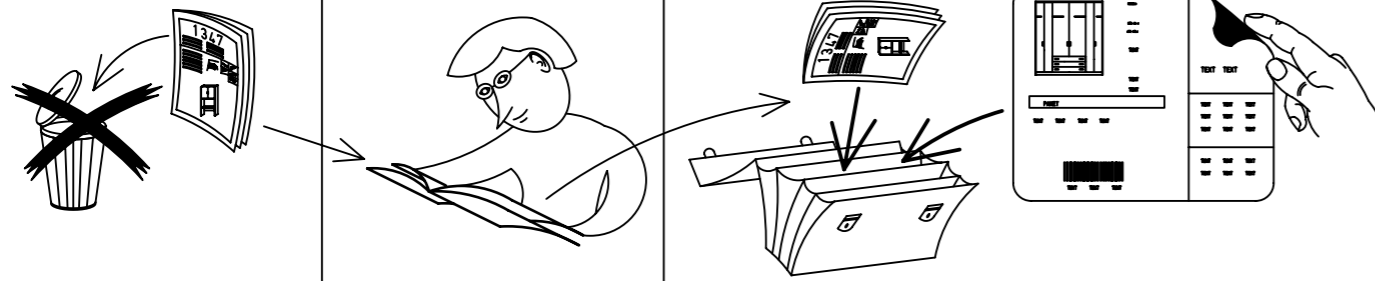


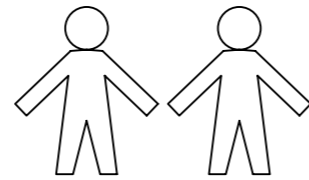
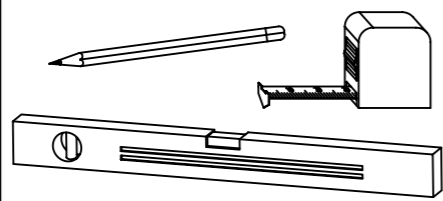
1.

M1806_01

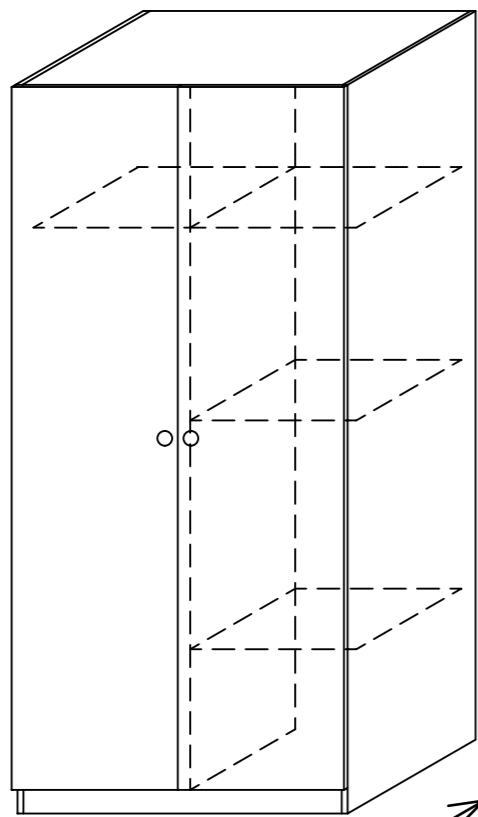
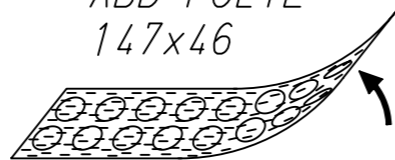
rauch



ø5mm

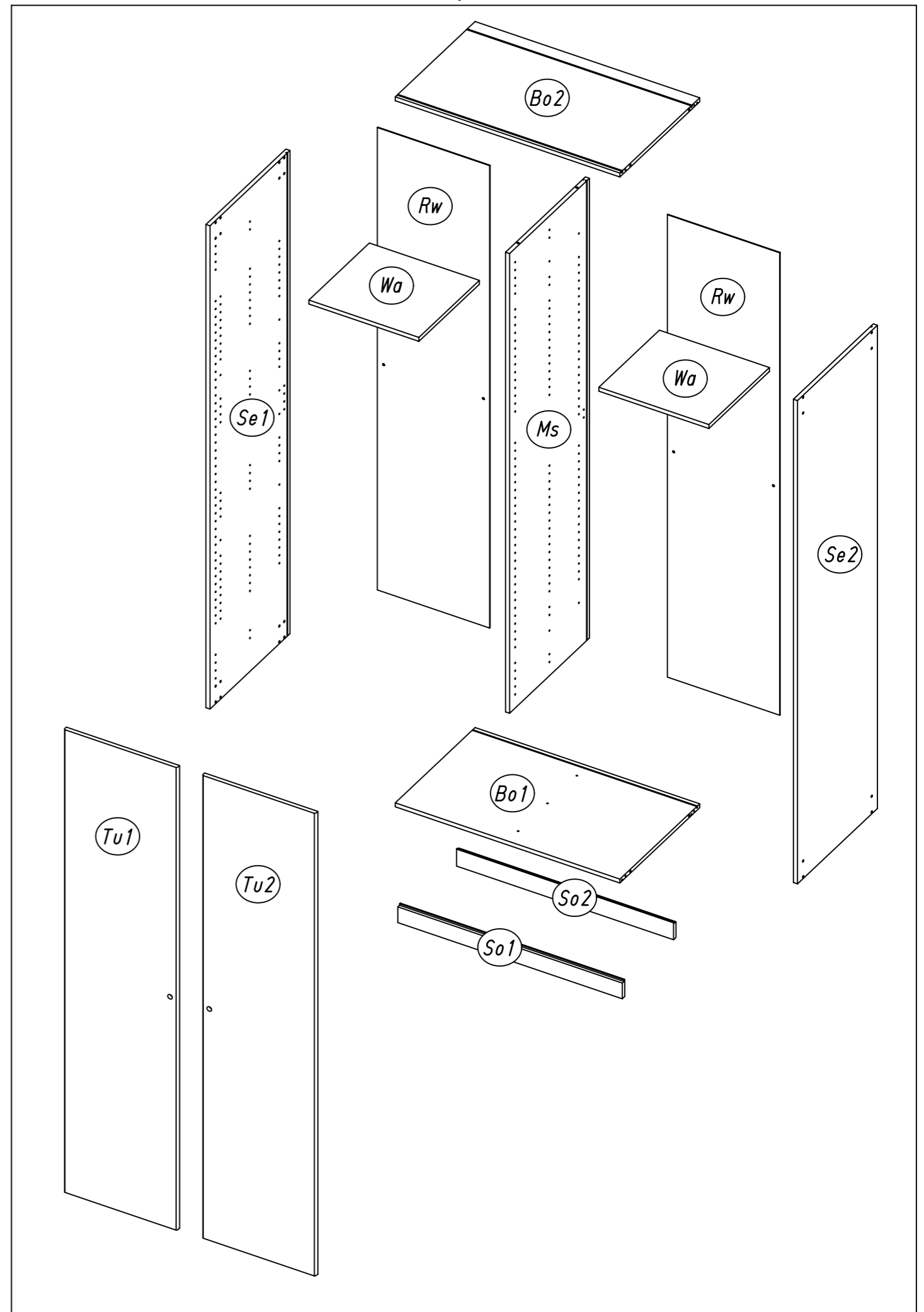


ABD-FOLIE
147x46

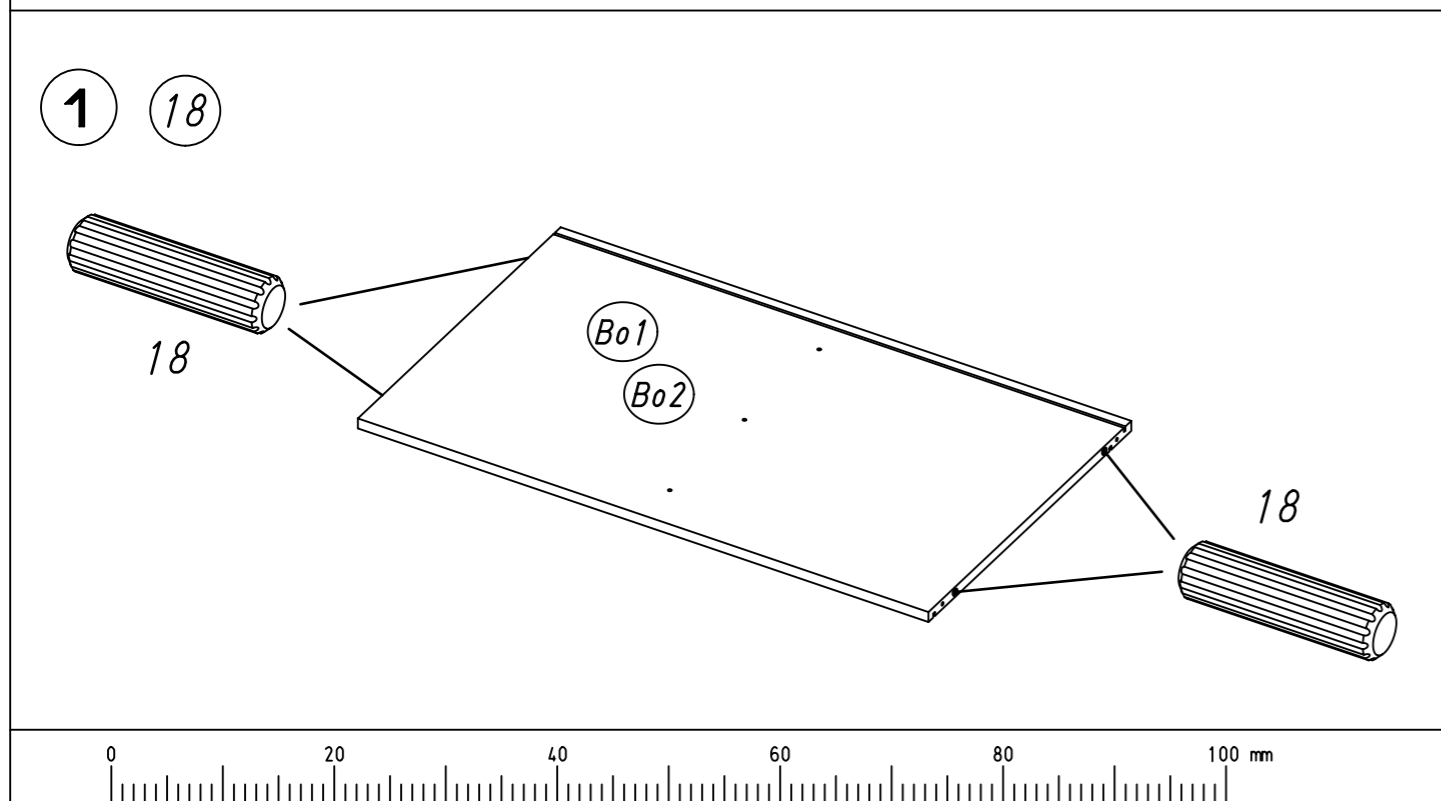
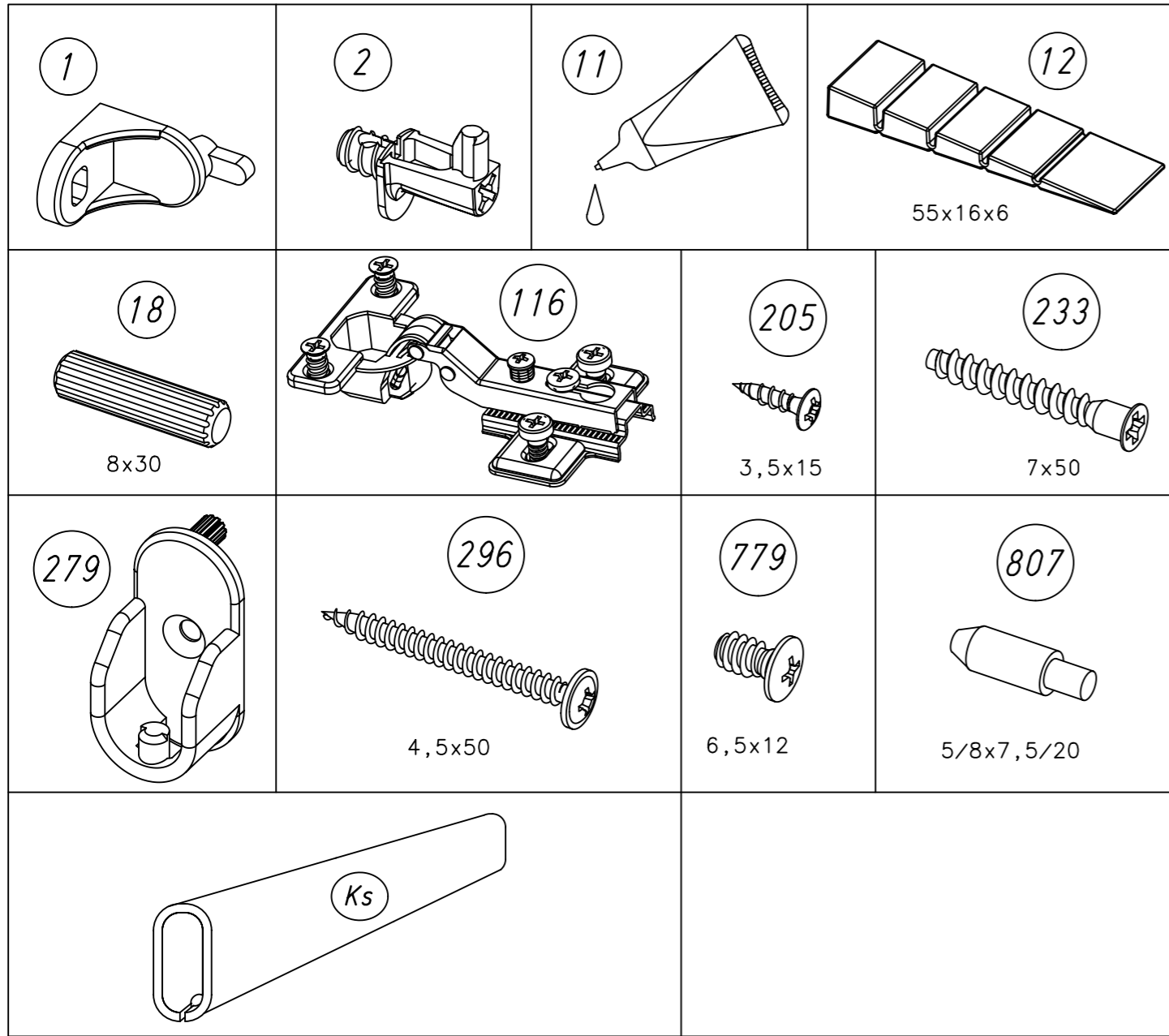


52cm

2.

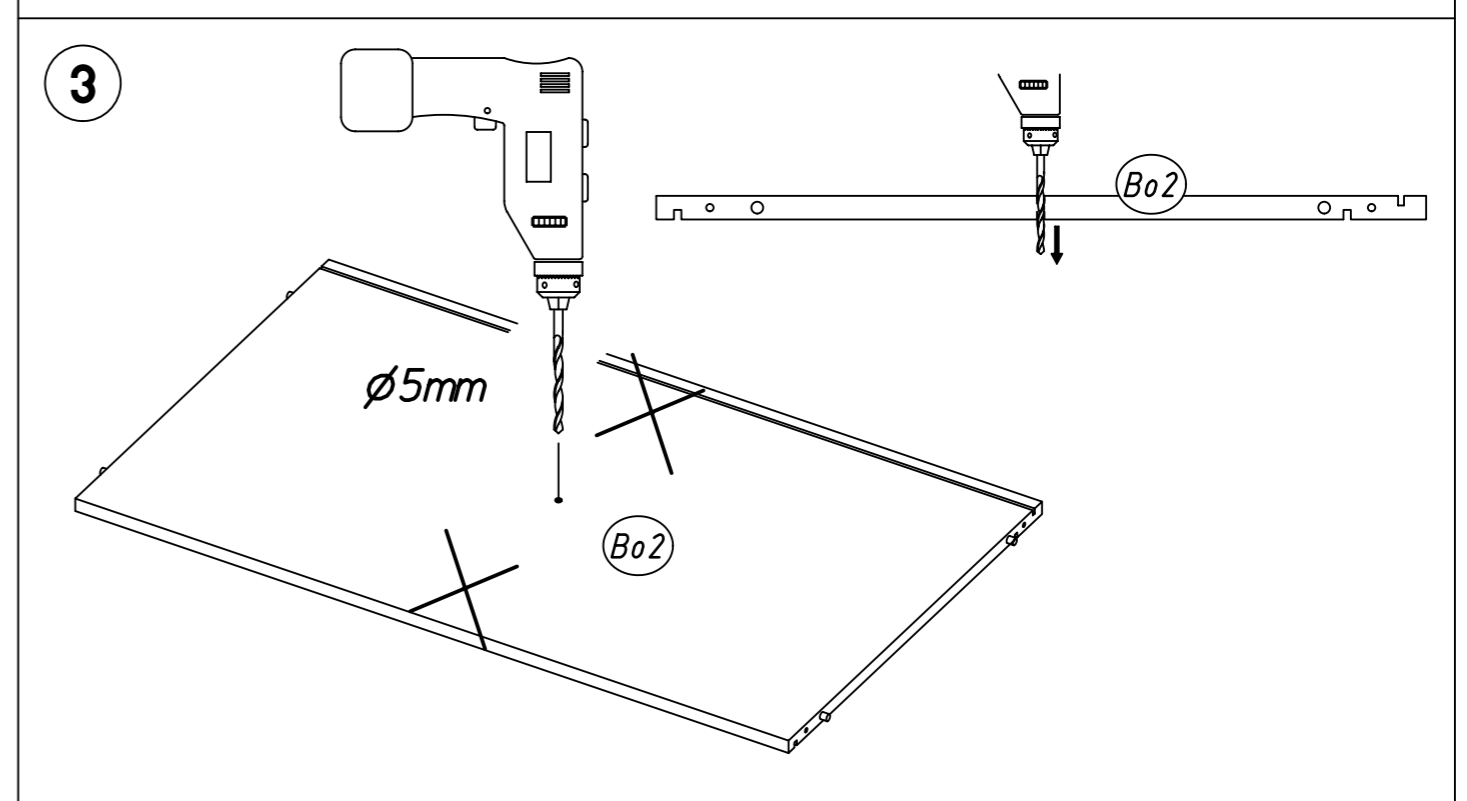
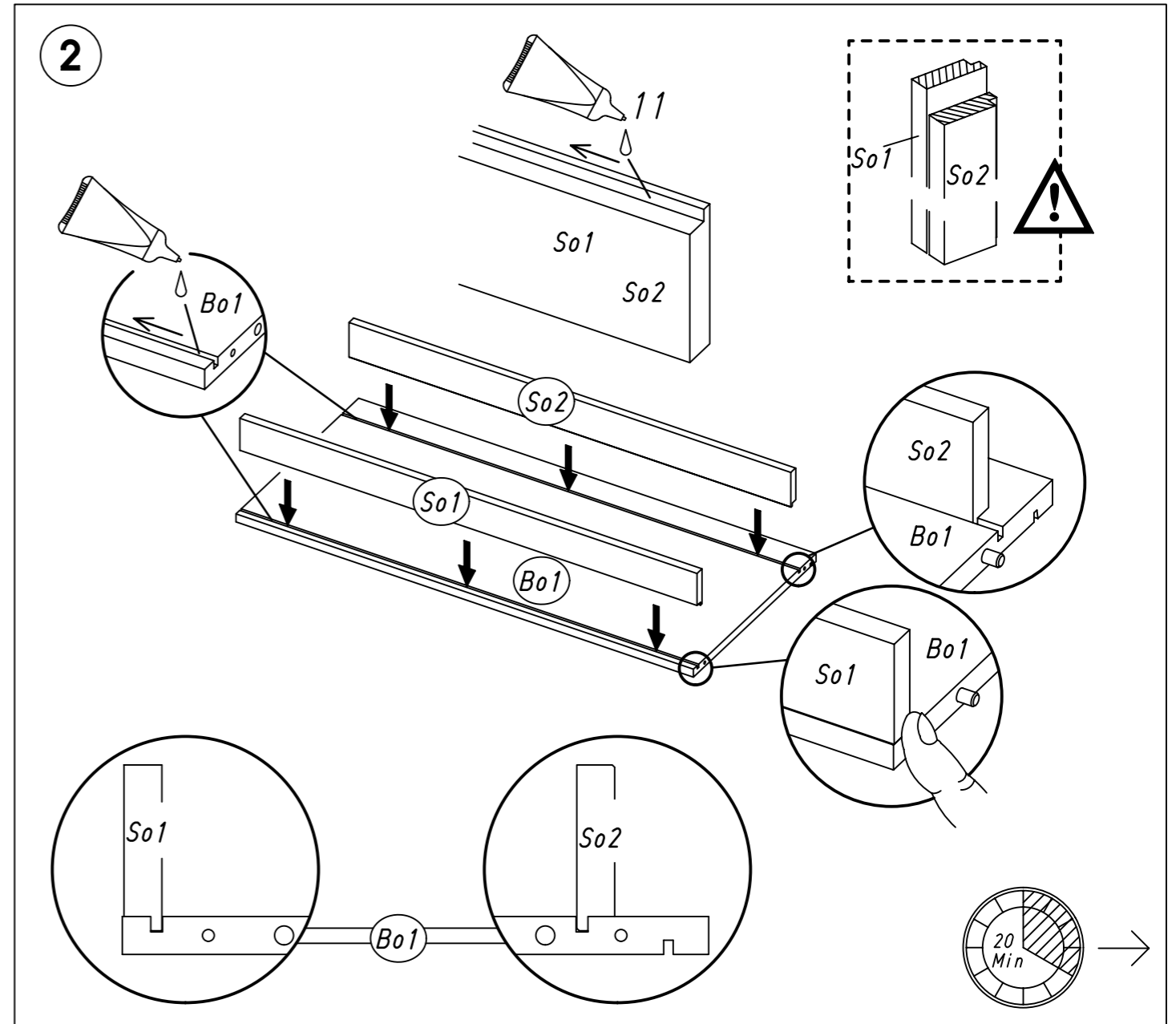


3.



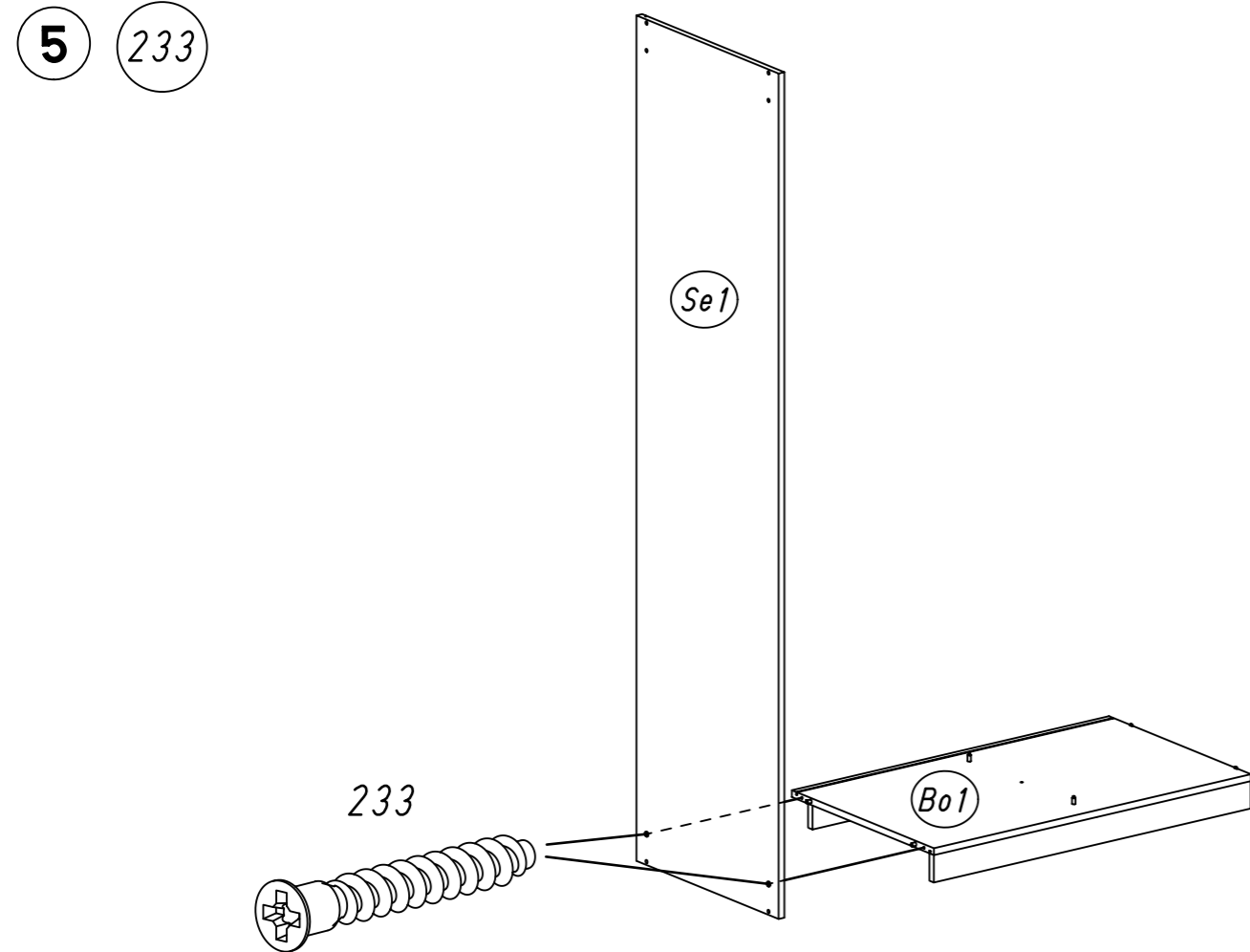
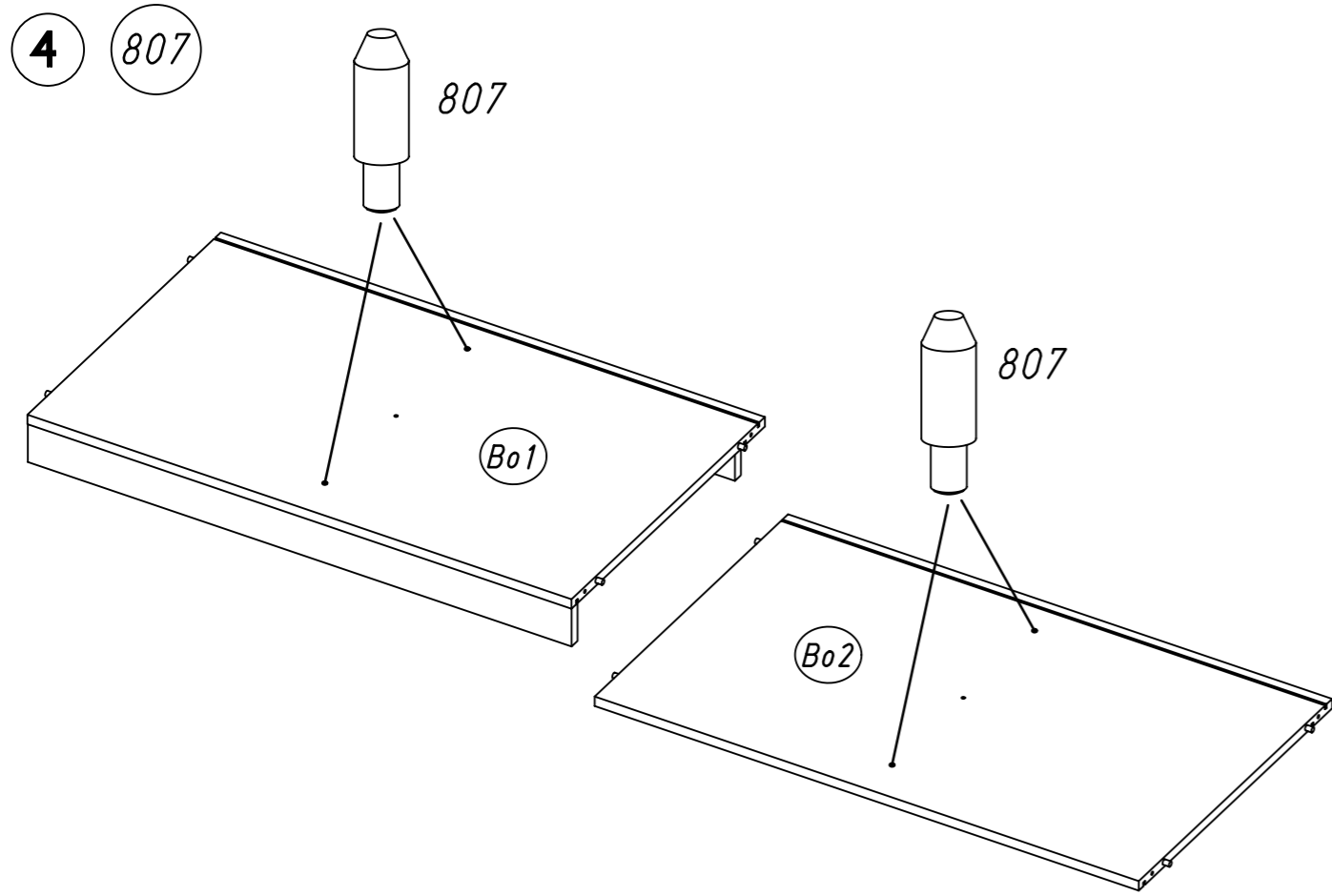
M1806

4.



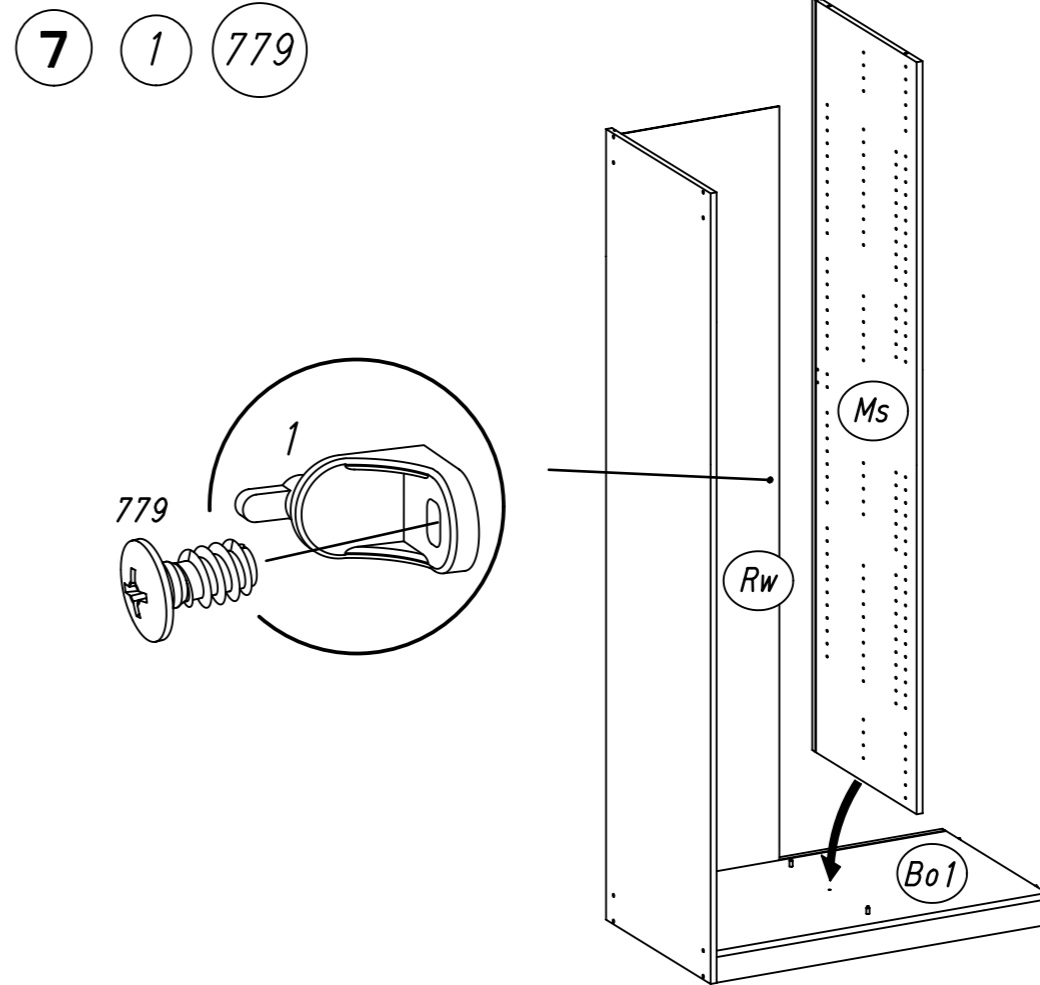
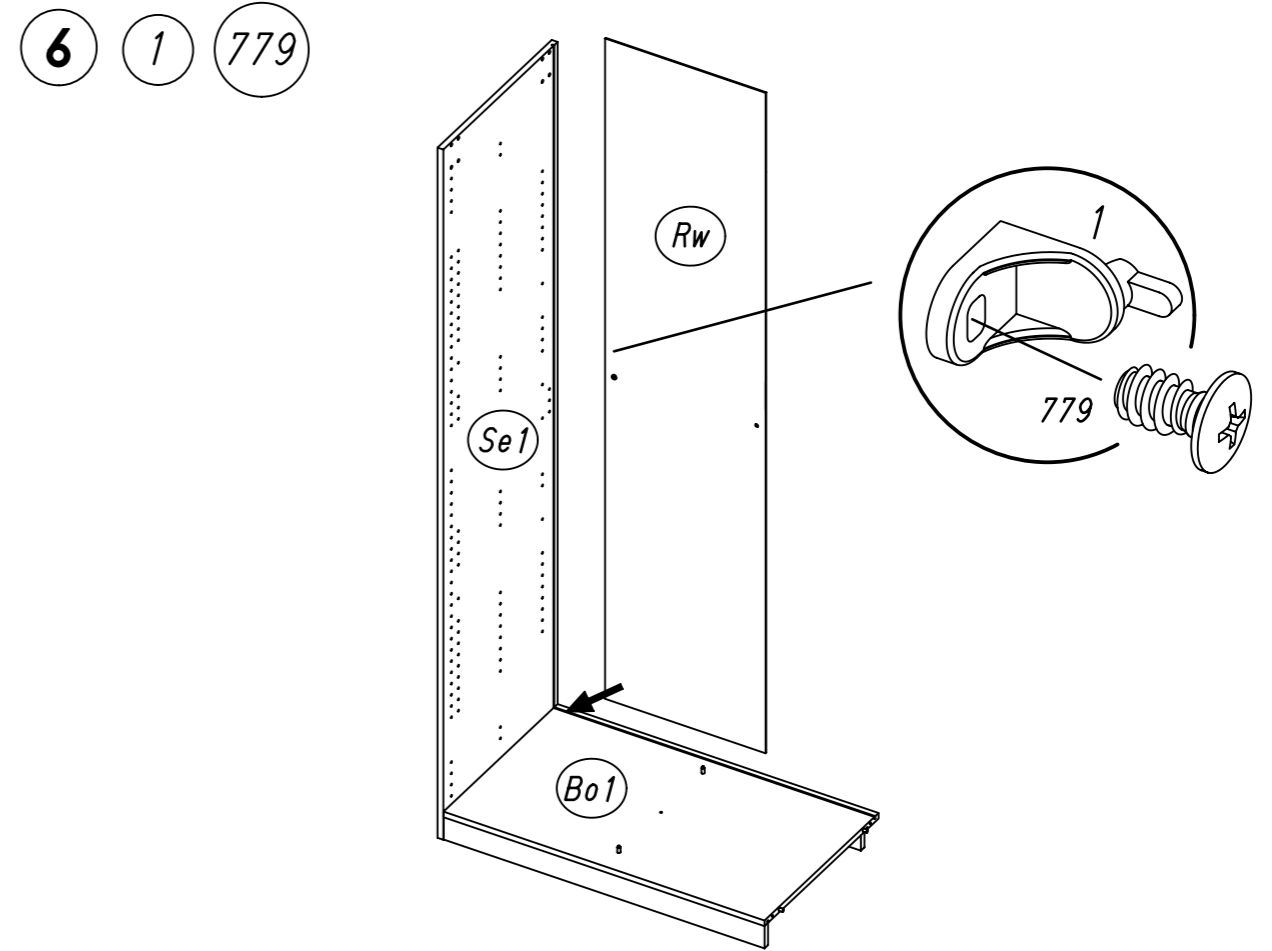
M1806

5.



M1806

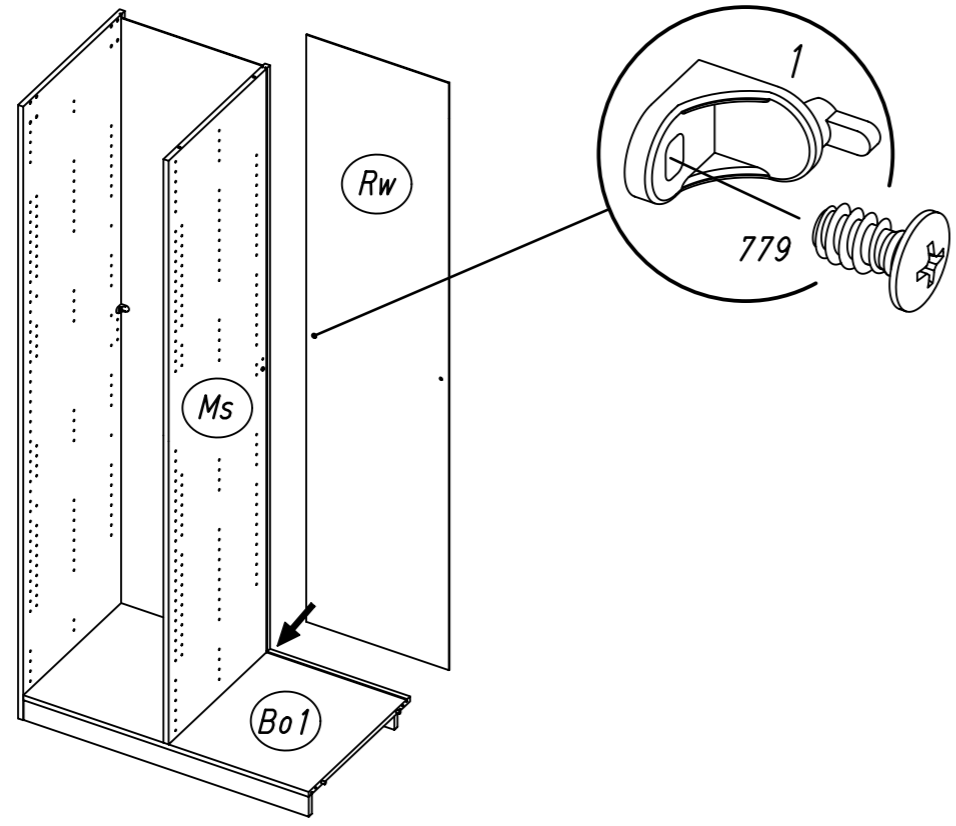
6.



M1806

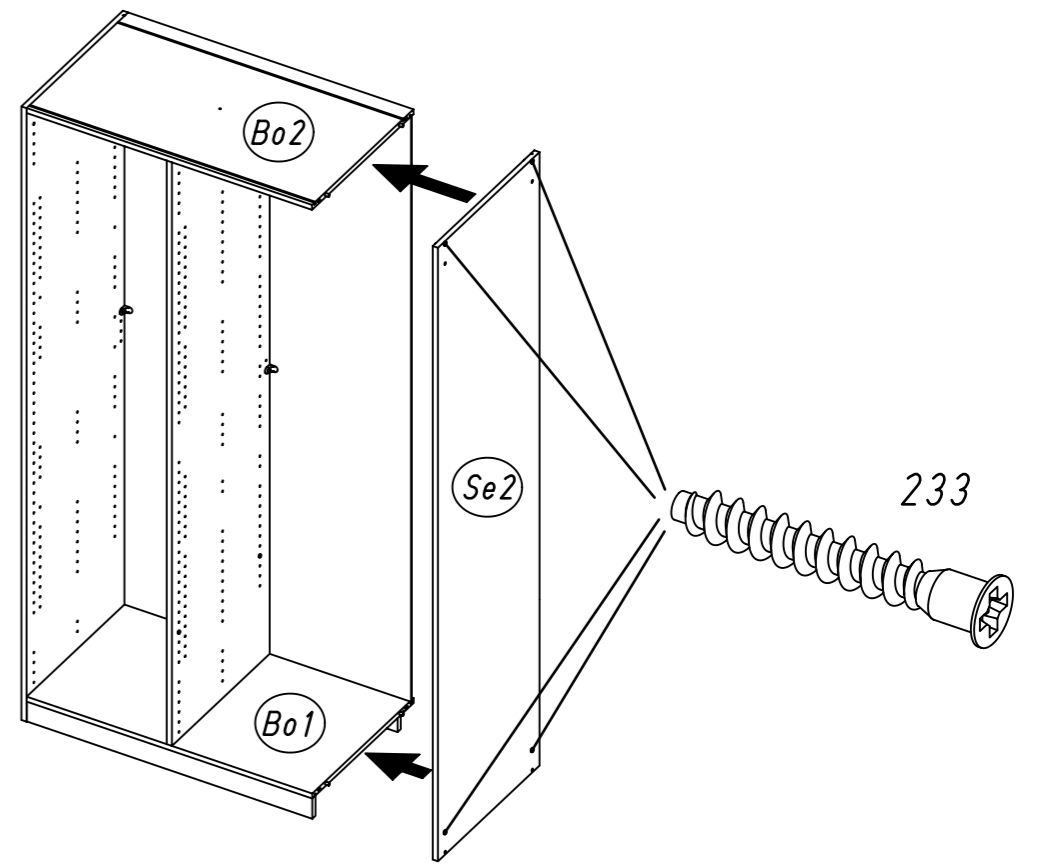
7.

8 1 779

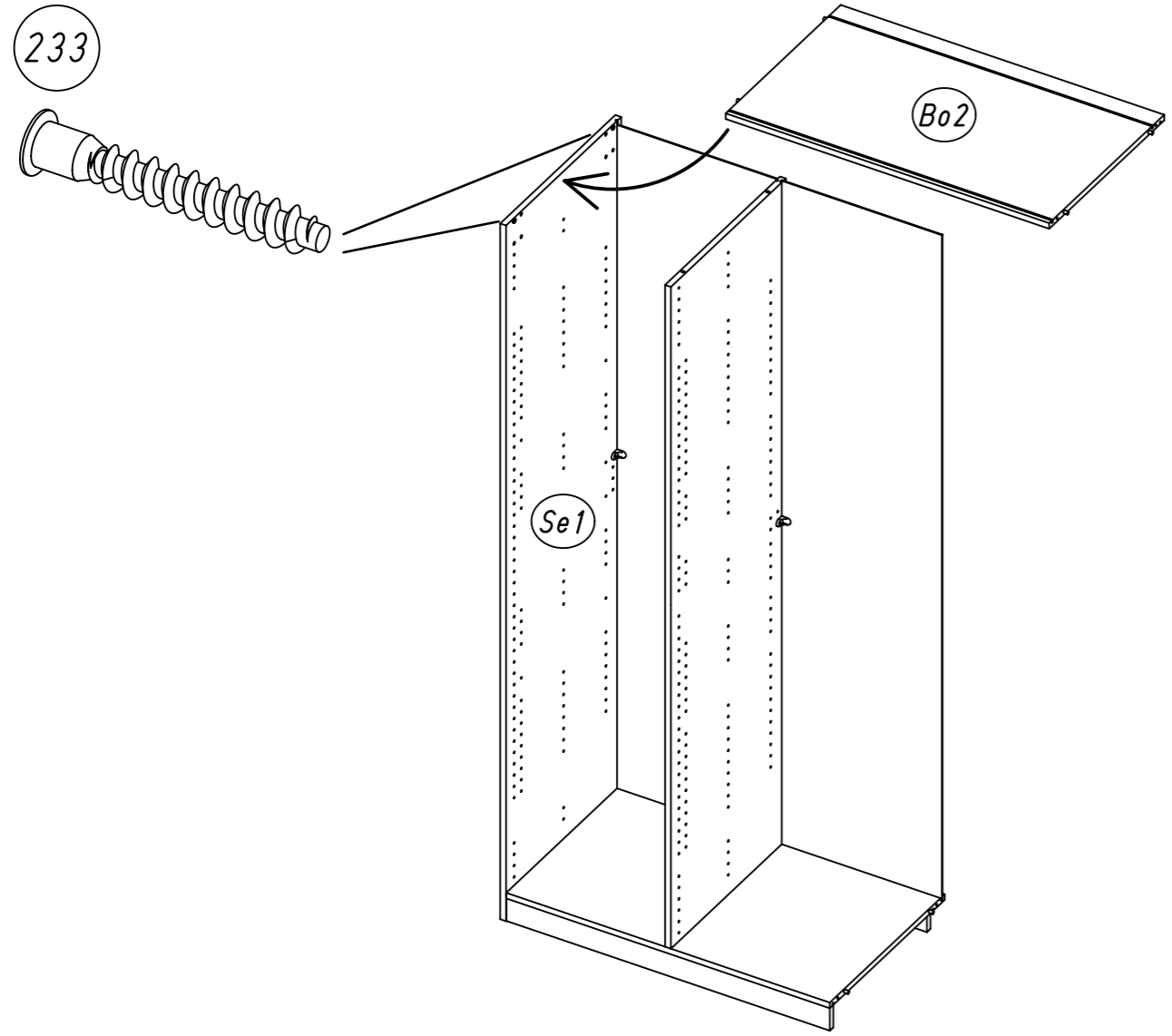


8.

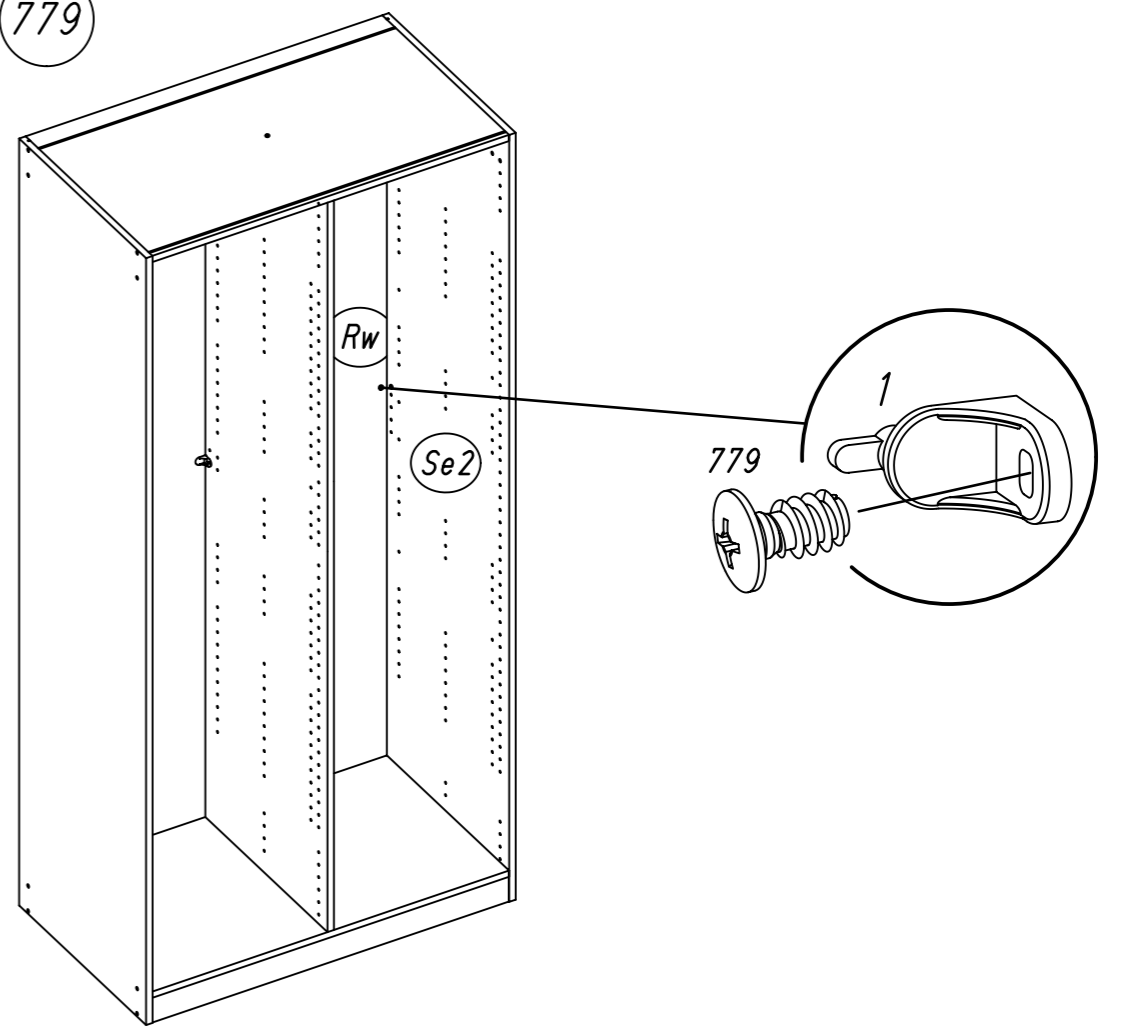
10 233



9 233

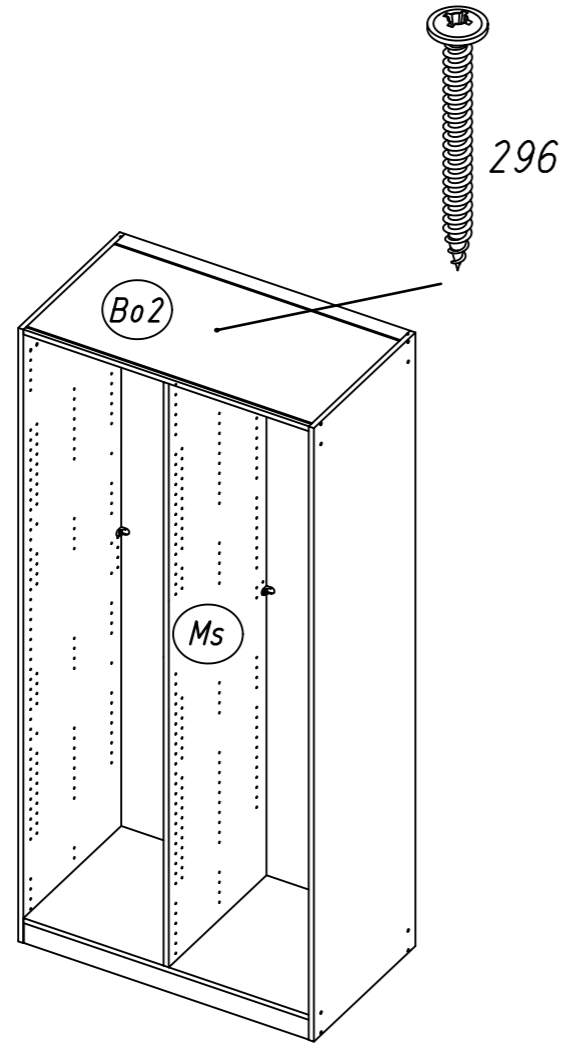


11 1 779



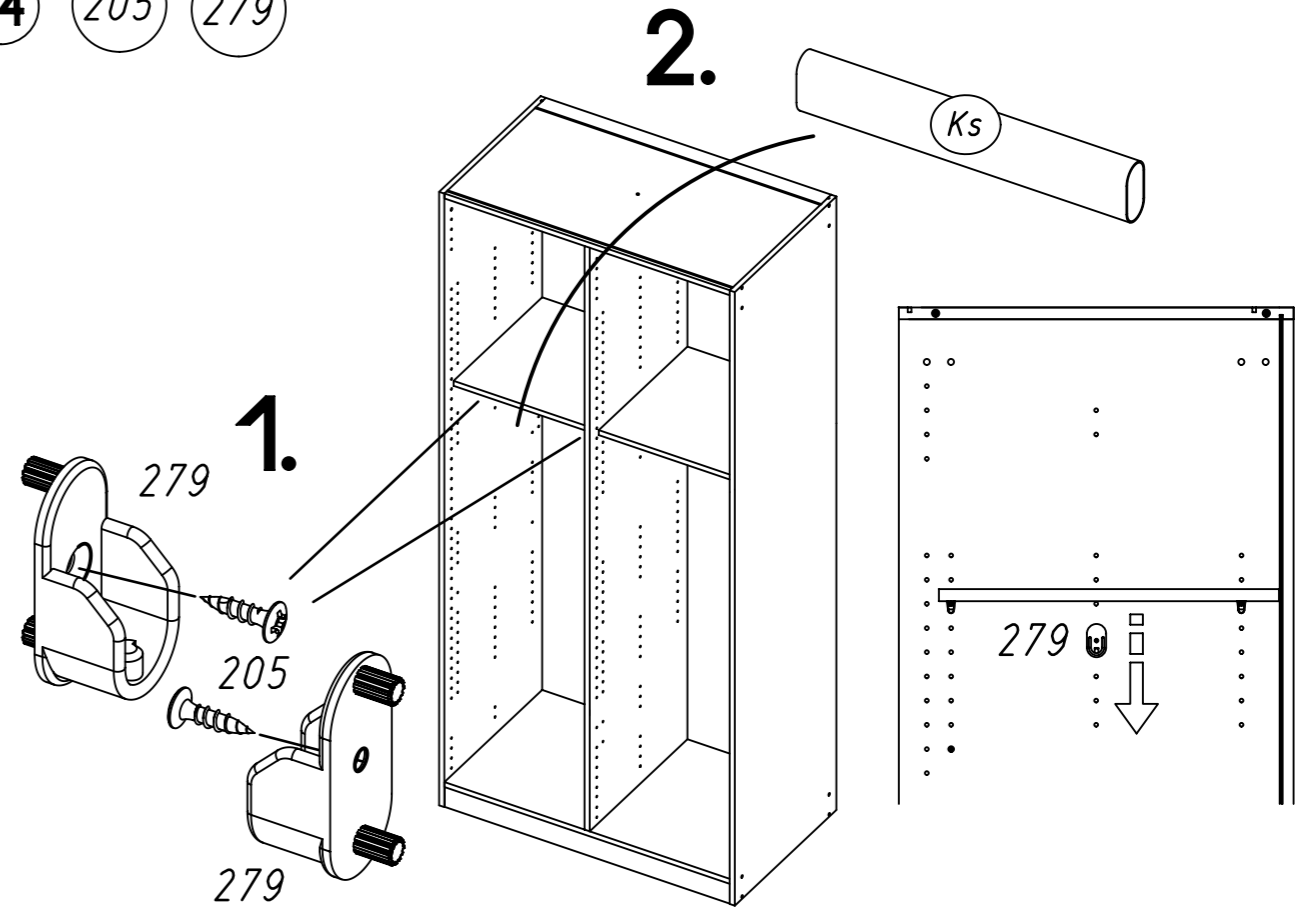
9.

12 296



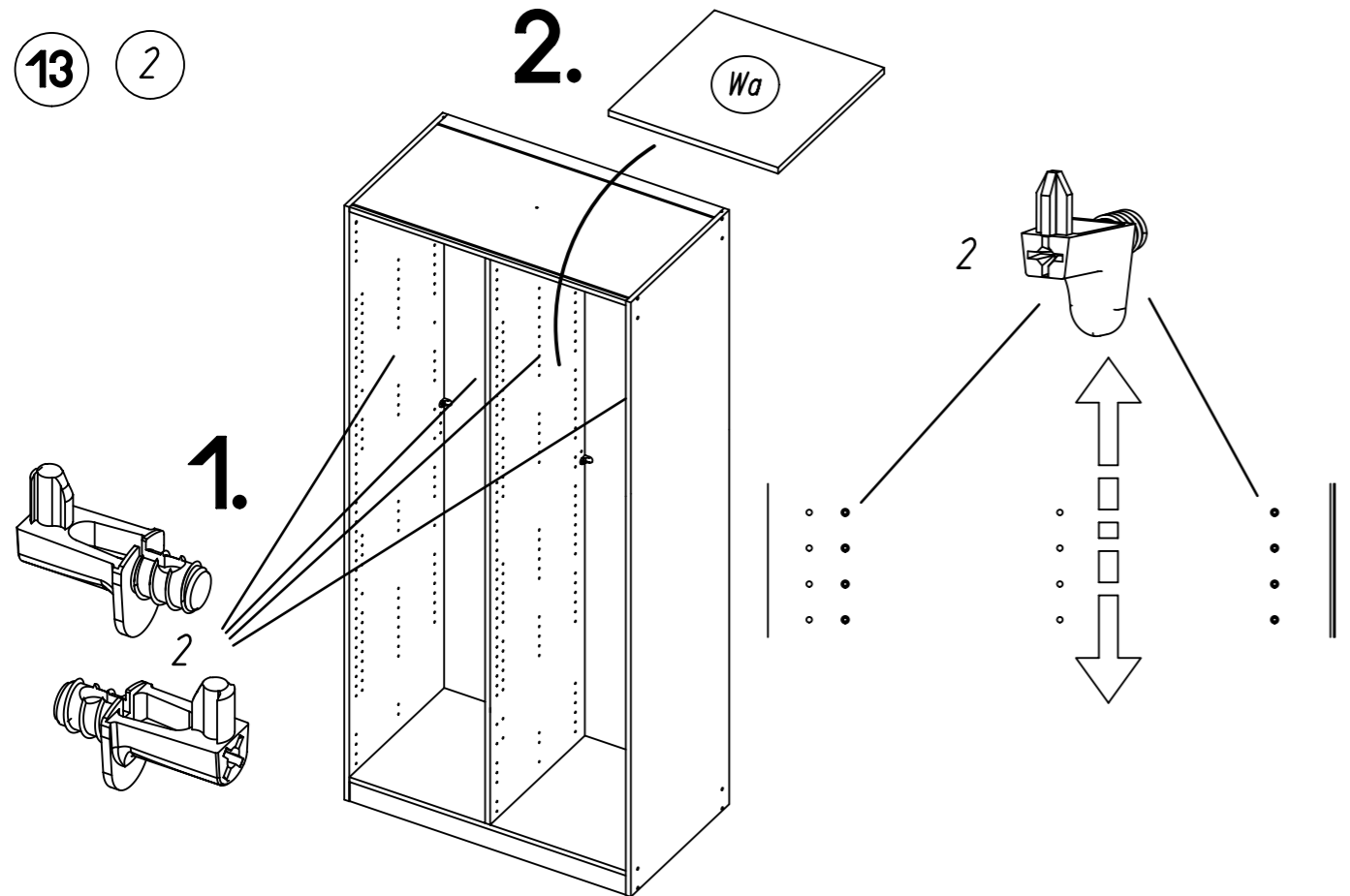
10.

14 205 279

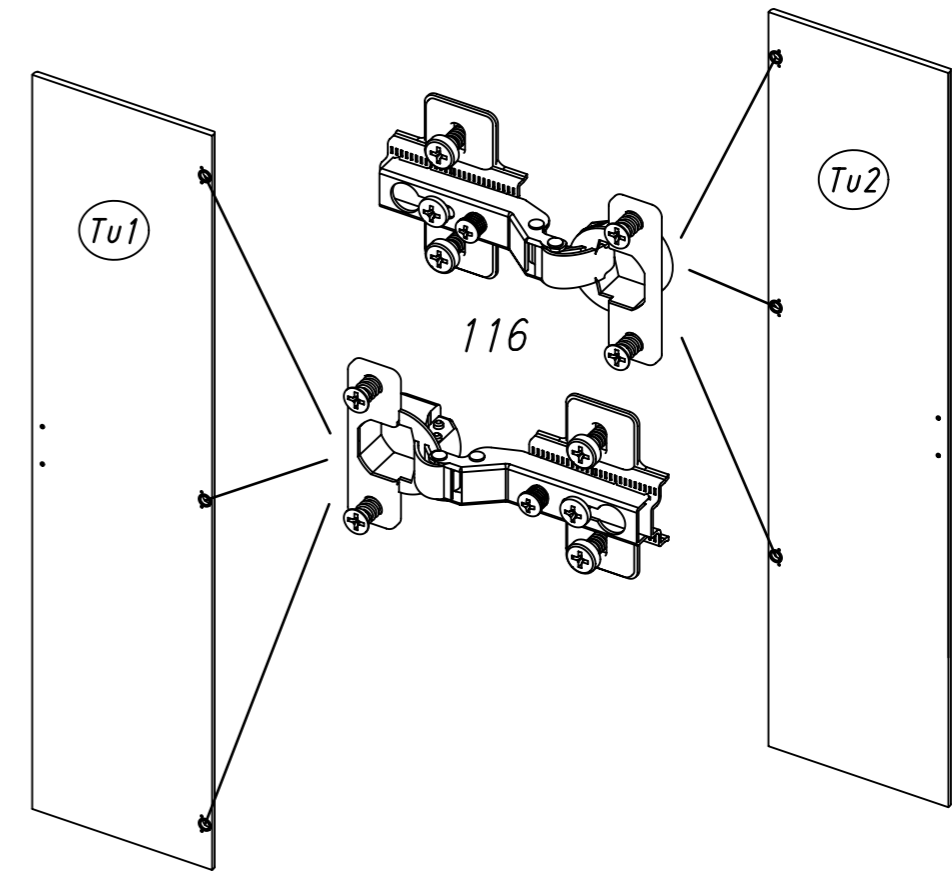


13 2

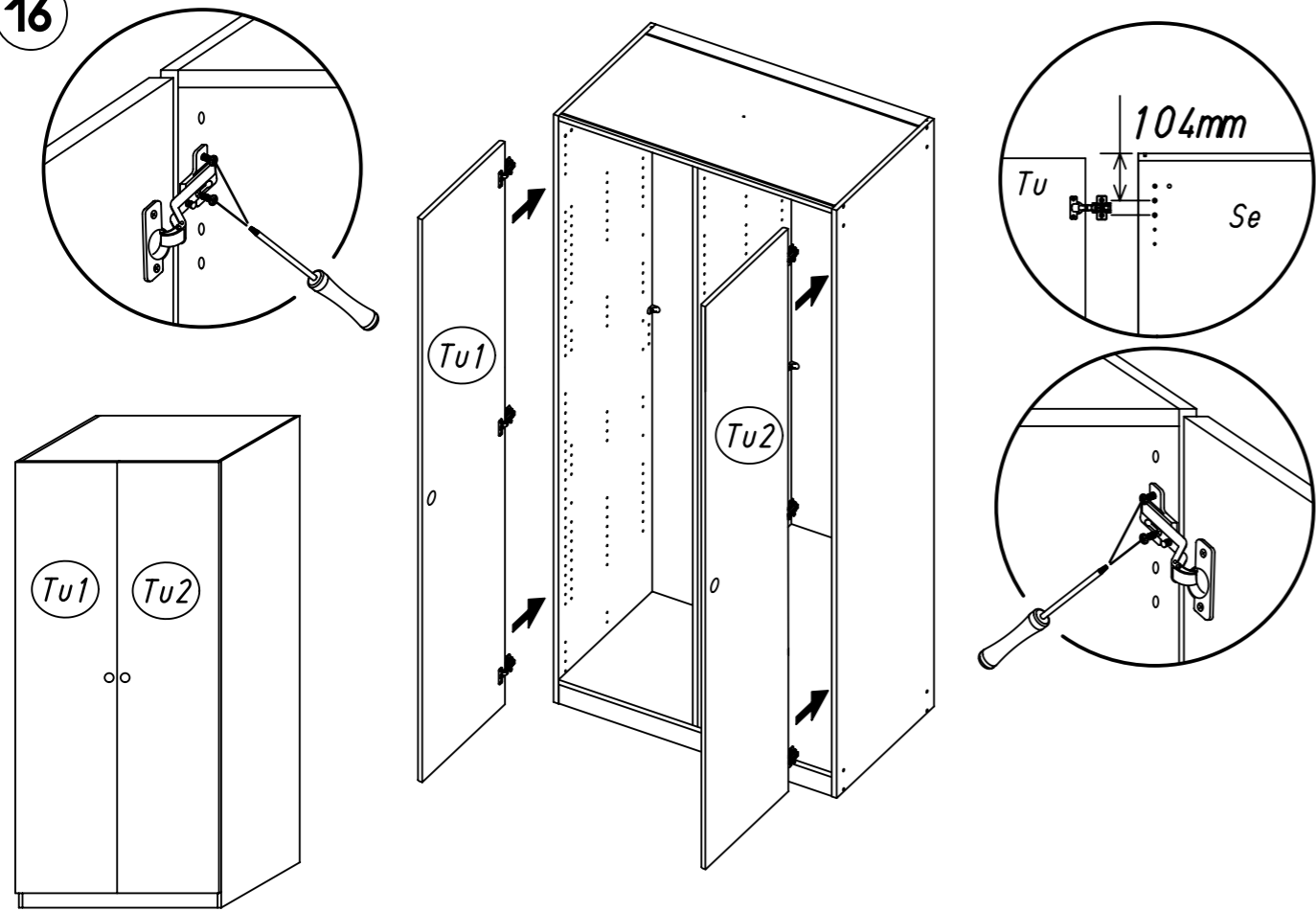
2.



15 116



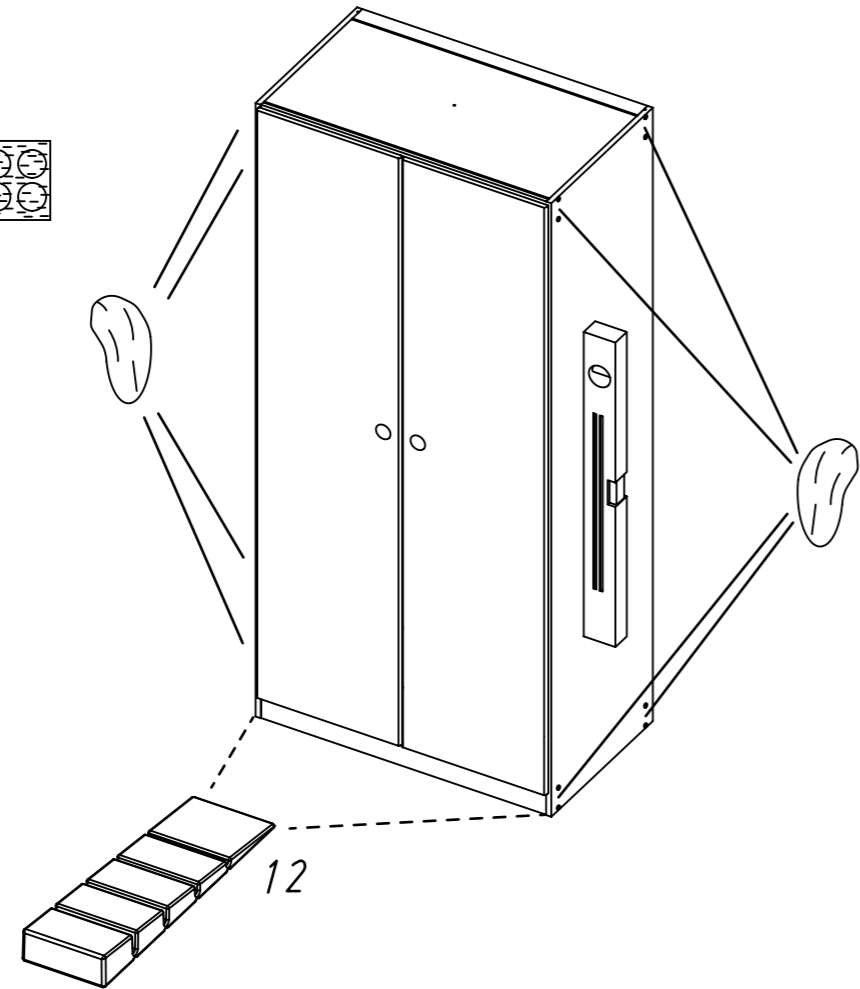
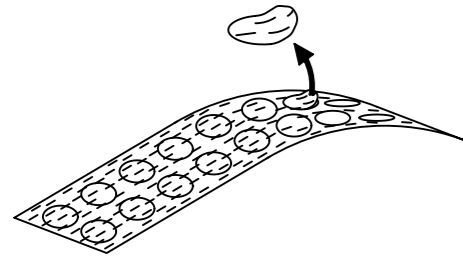
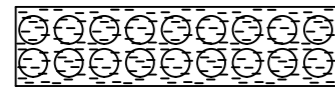
16



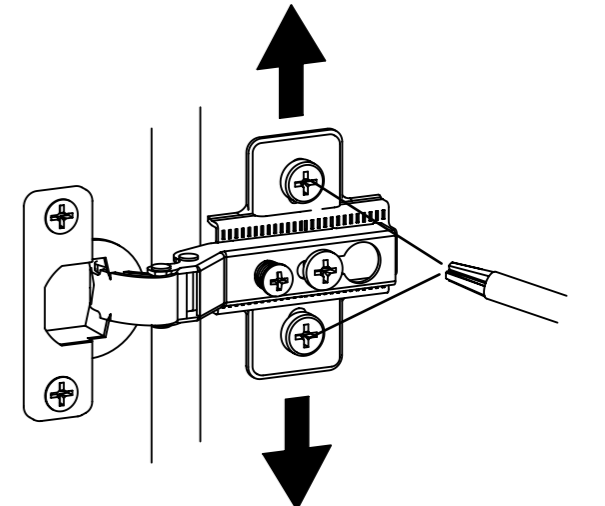
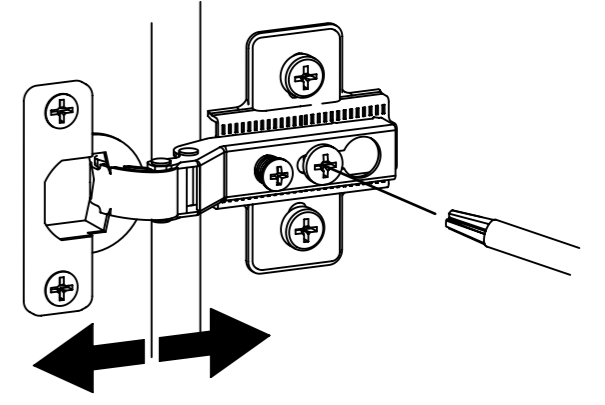
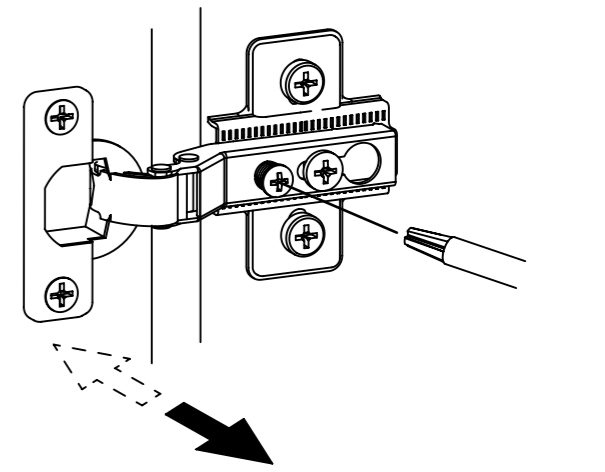
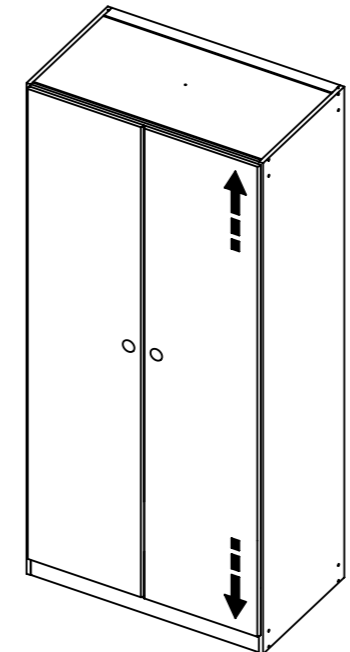
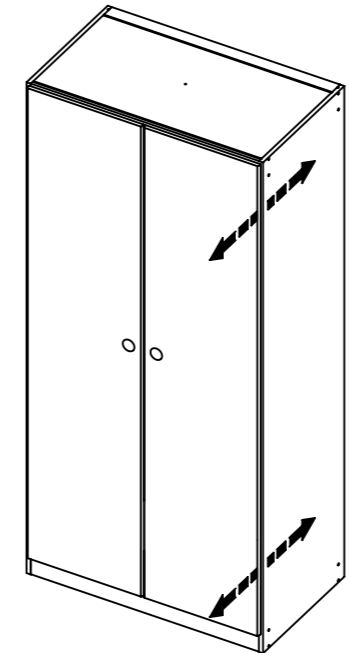
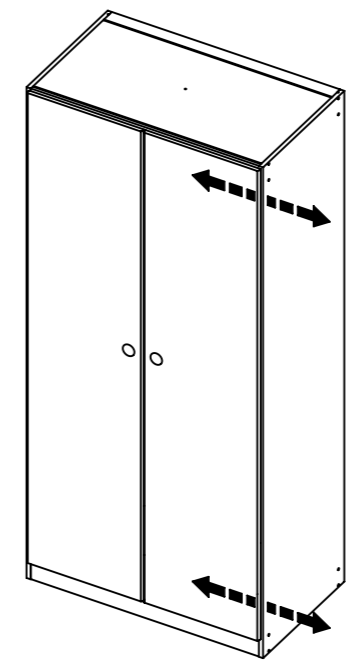
17

12

ABD-FOLIE
147x46



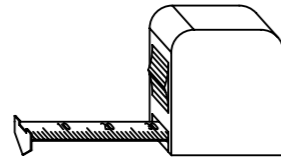
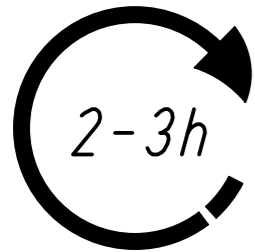
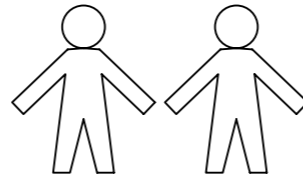
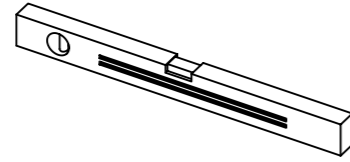
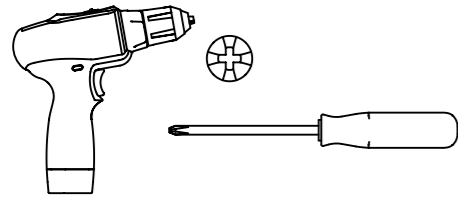
18



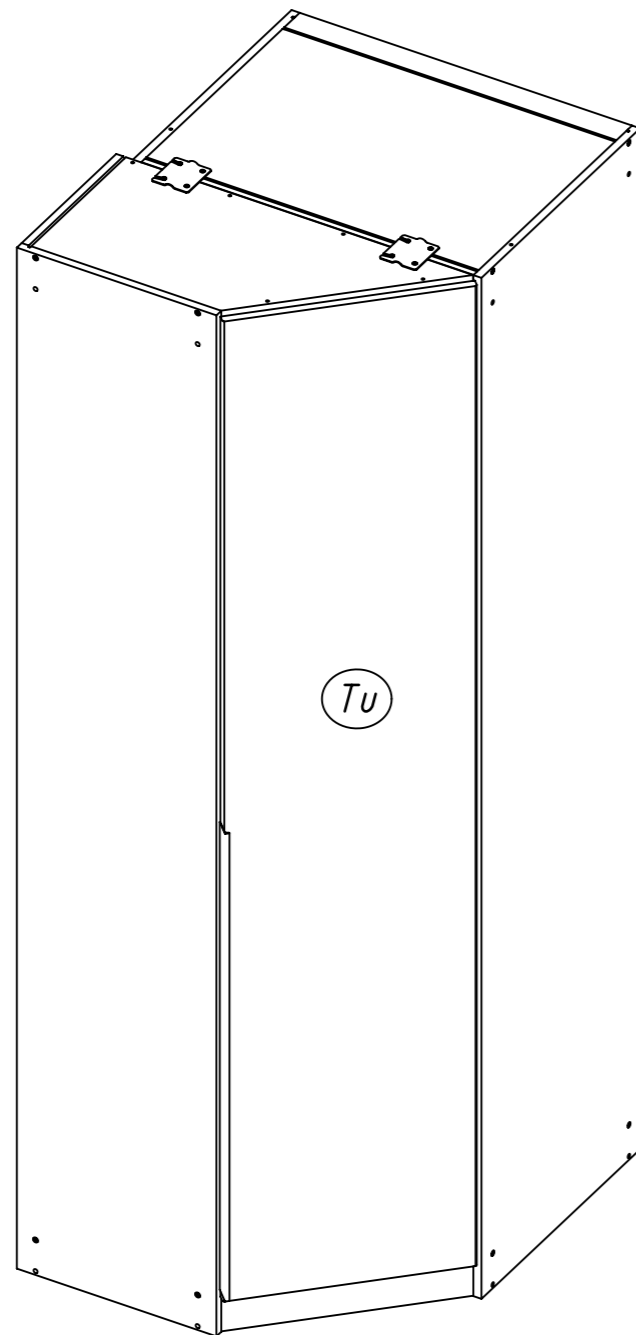
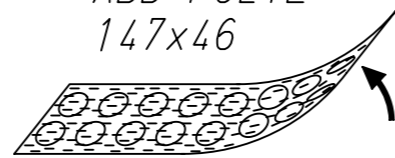
1.

M2350_01

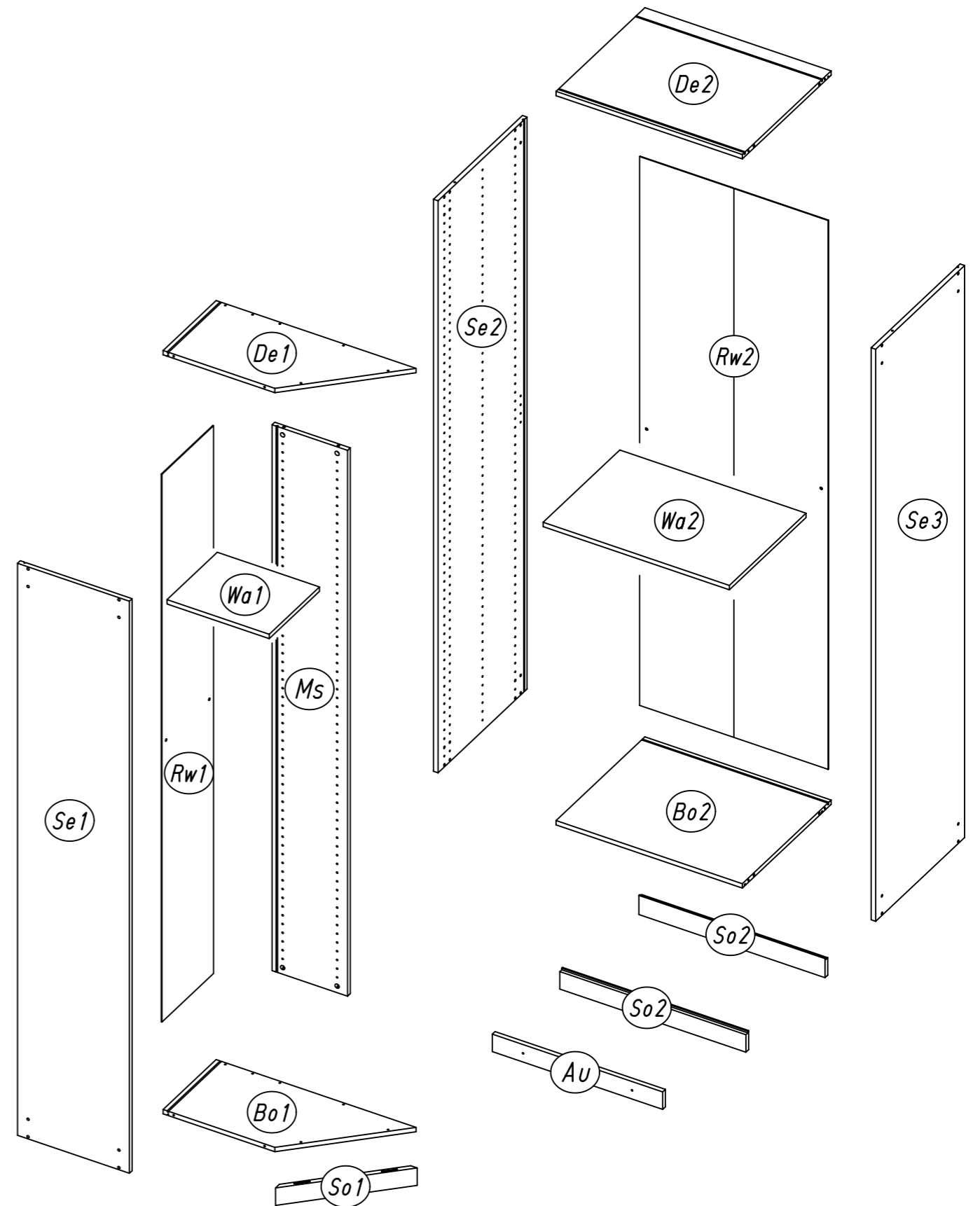
rauch



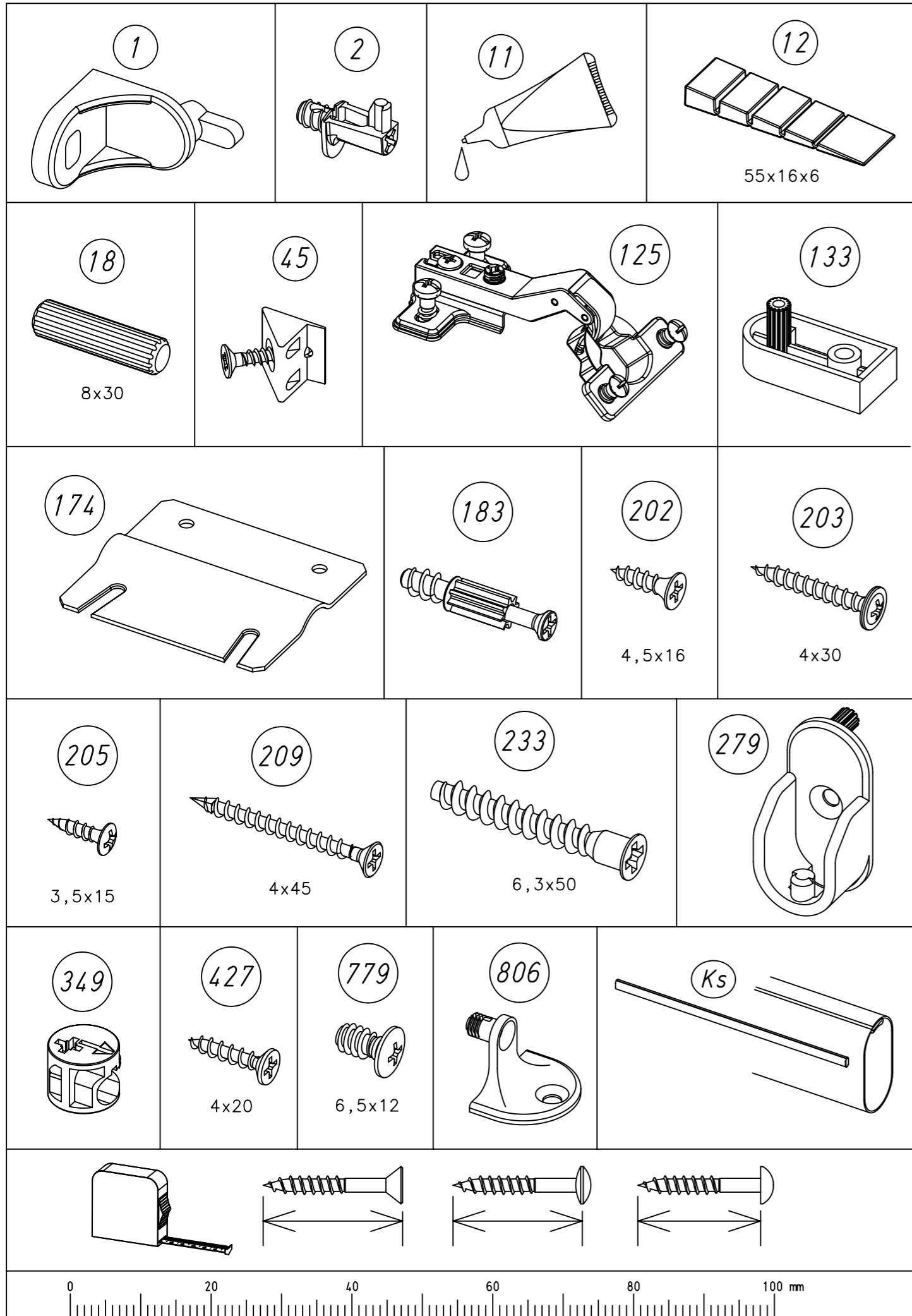
ABD-FOLIE
147x46



2.

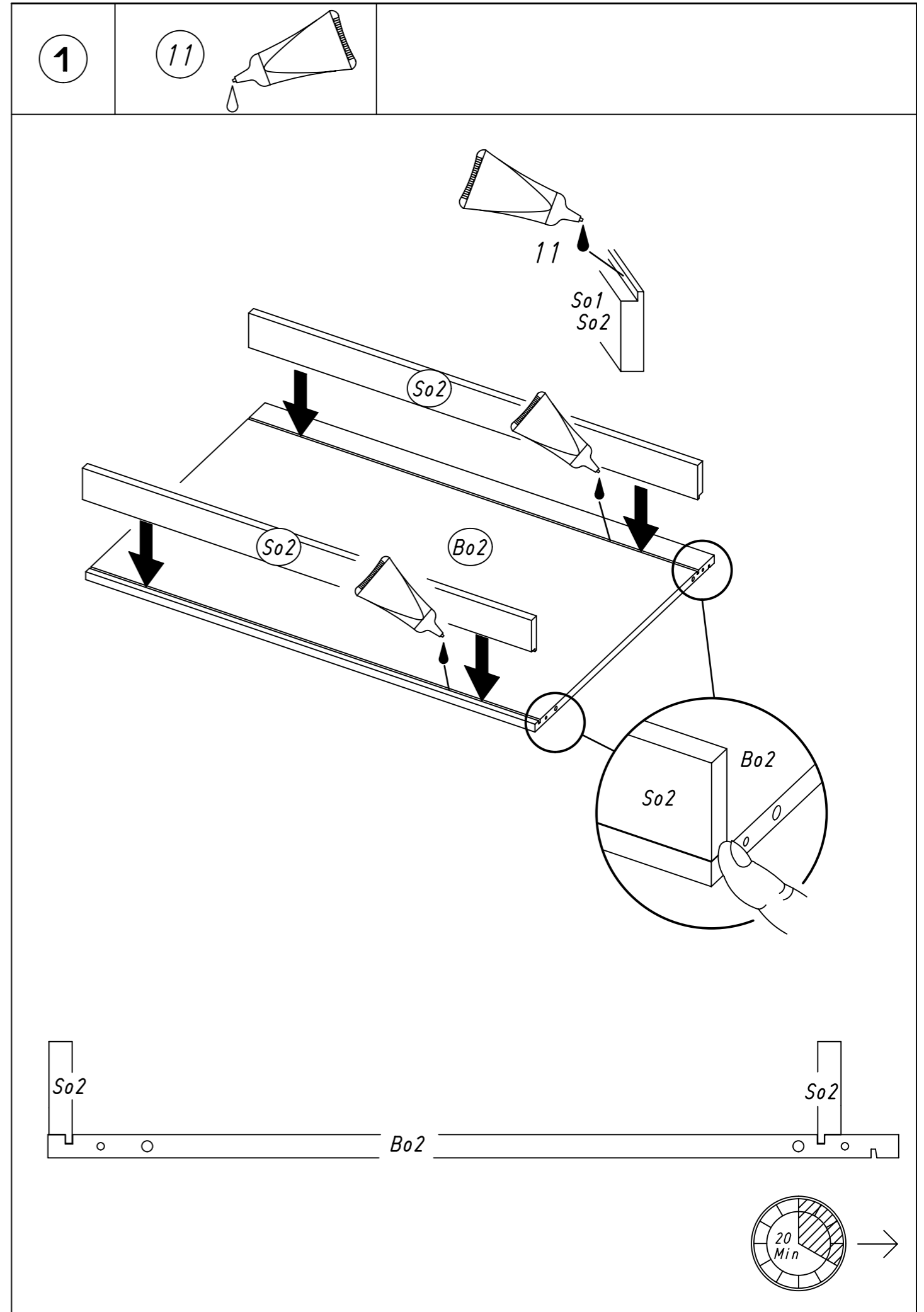


3.



M2350

4.

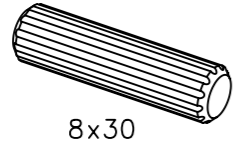


M2350

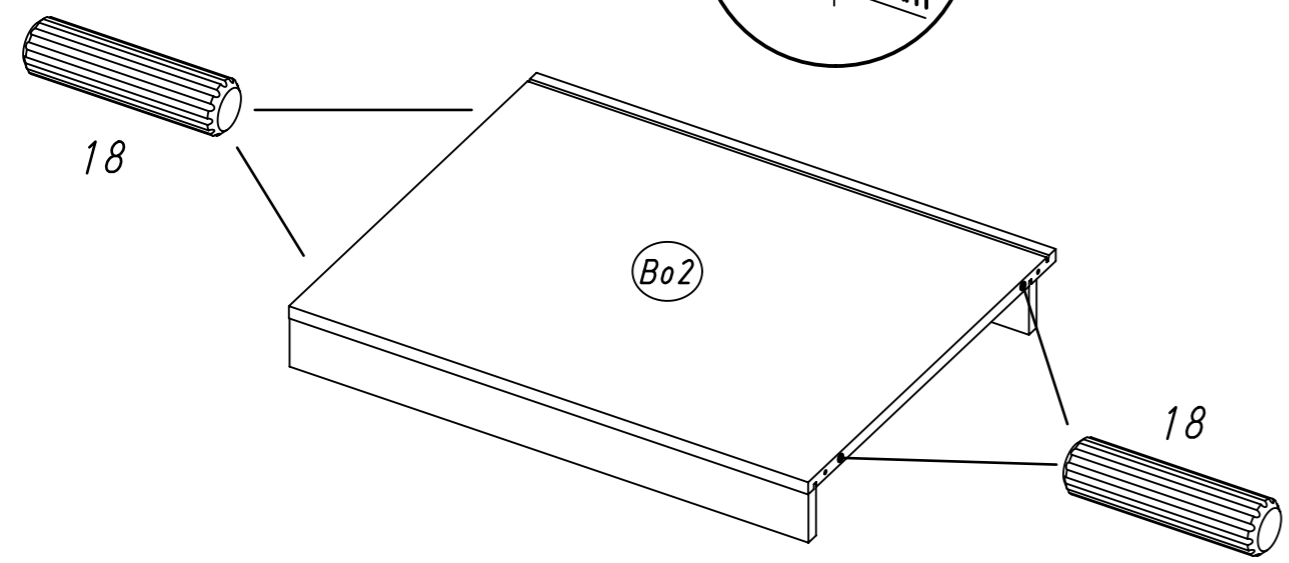
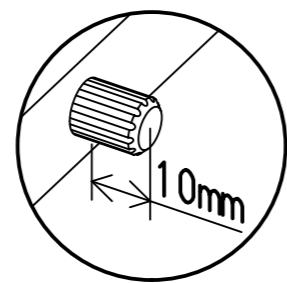
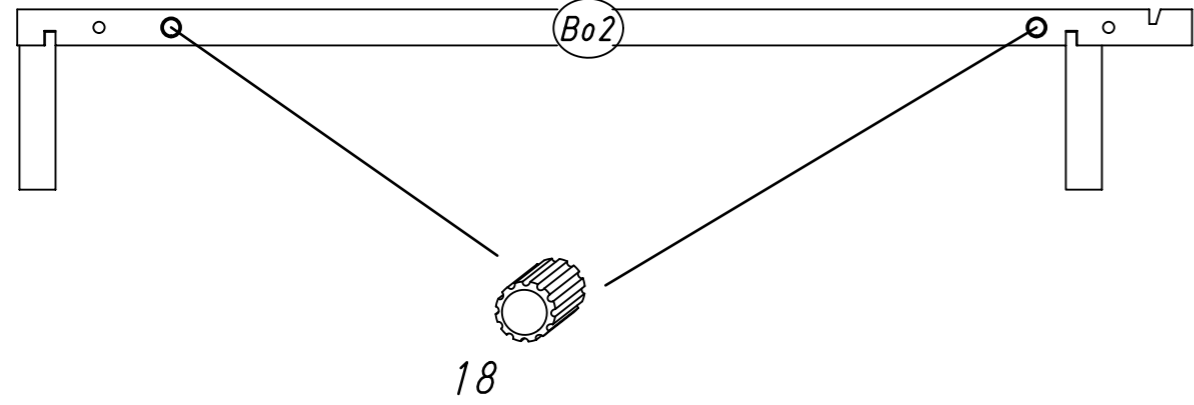
5.

2

4x 18



8x30

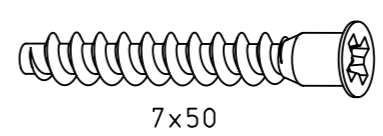


M2350

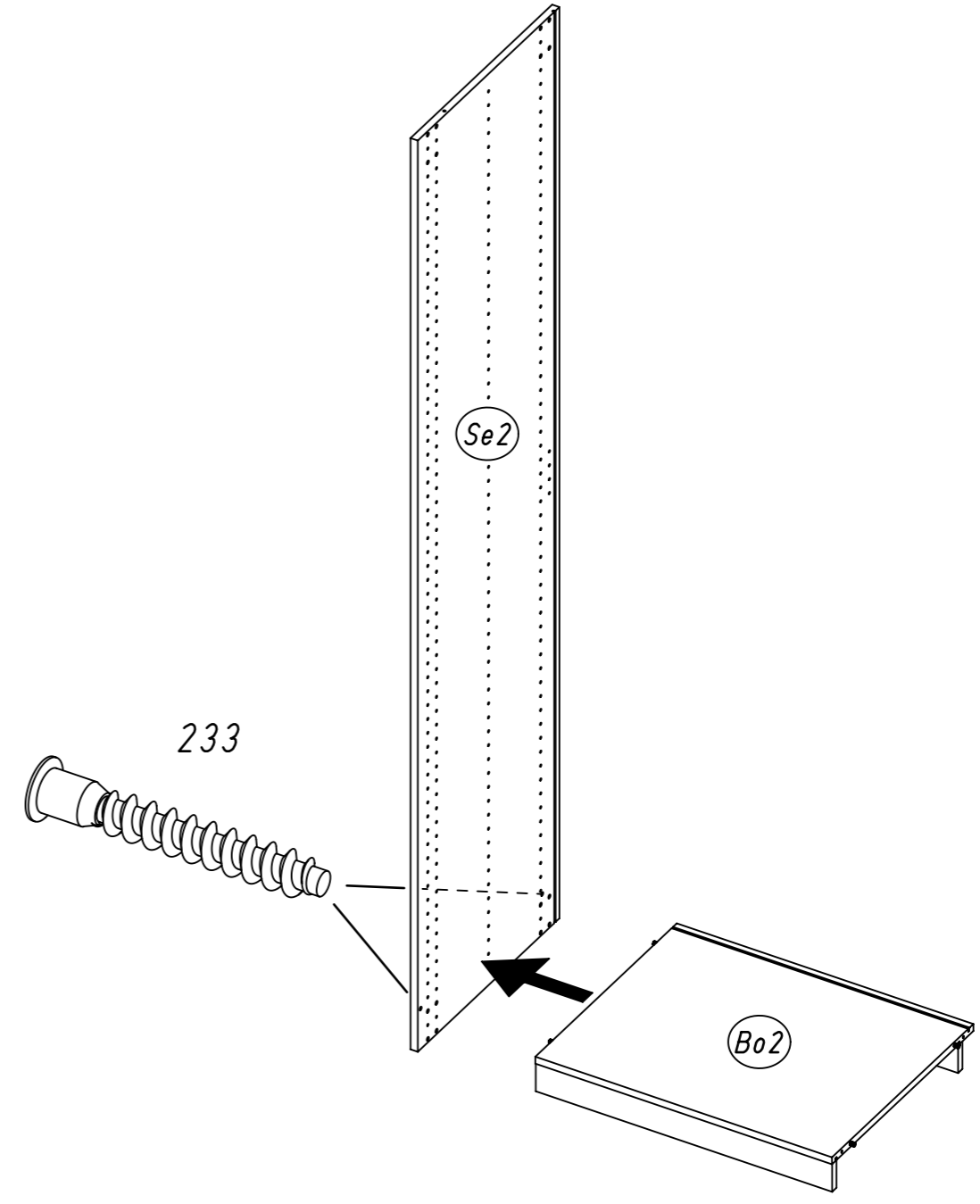
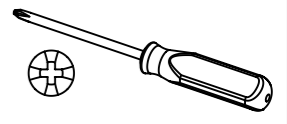
6.

3

2x 233



7x50

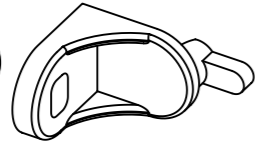


M2350

7.

4

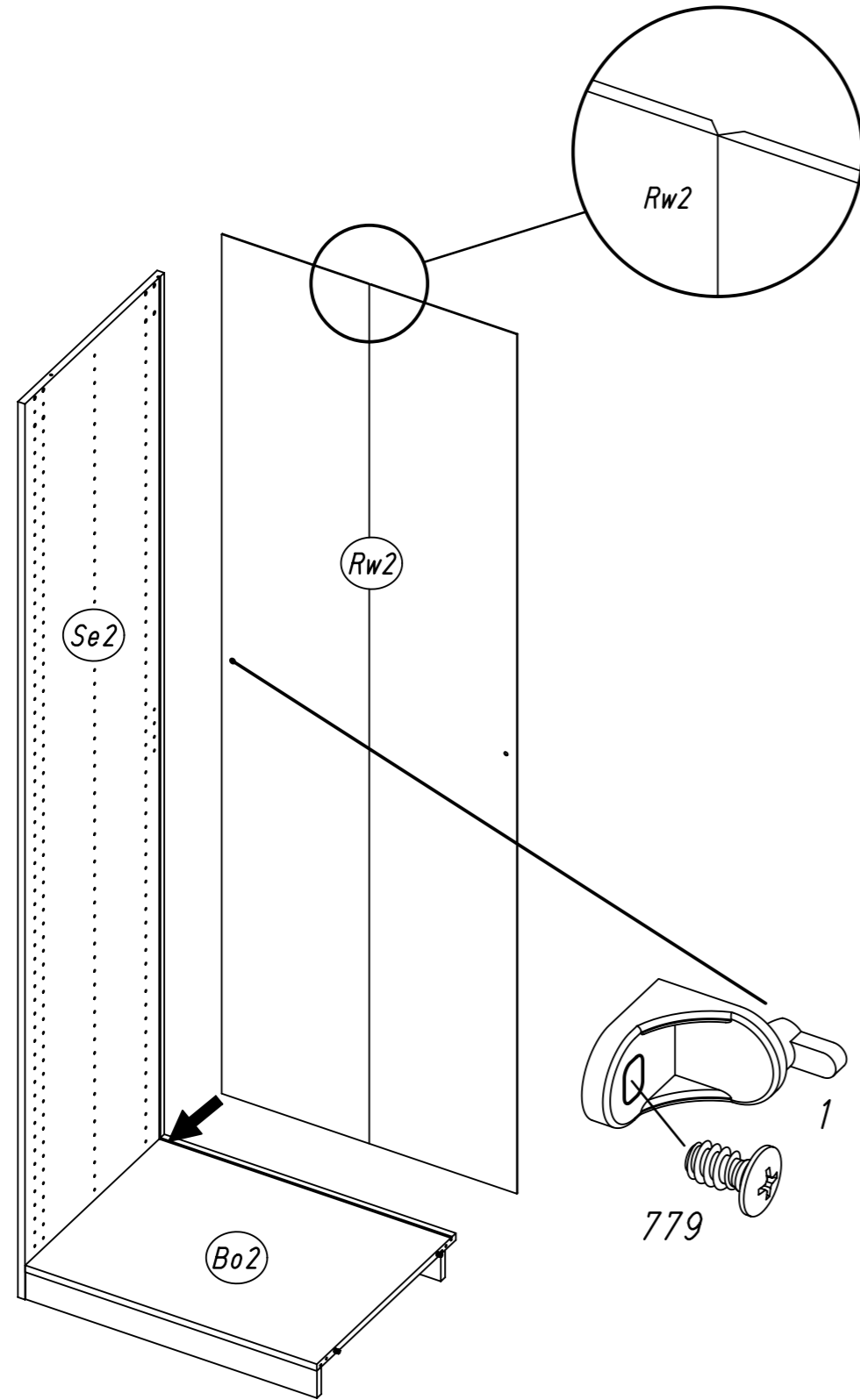
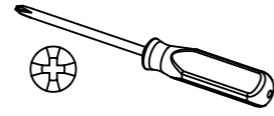
1x 1



1x 779



6,5x12

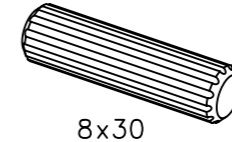


M2350

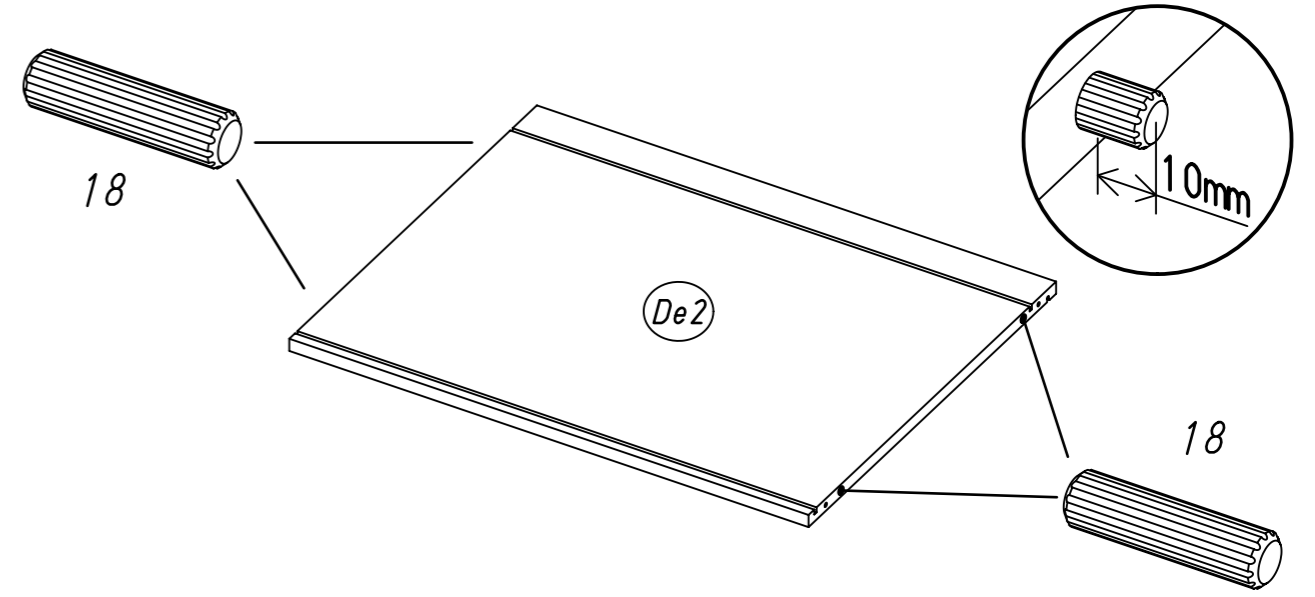
8.

5

4x 18

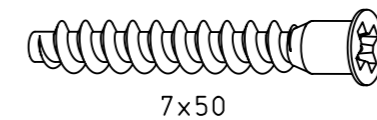


8x30

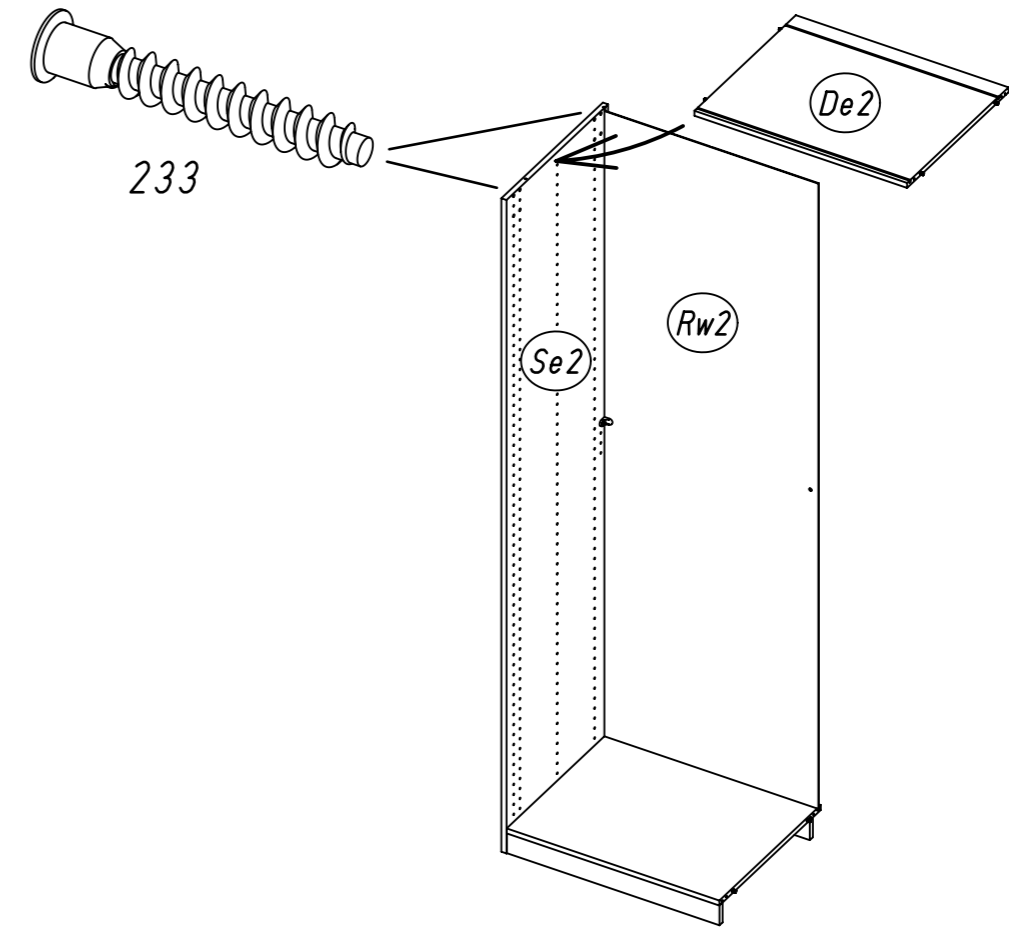
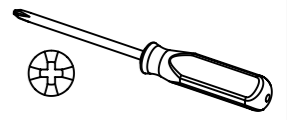


6

2x 233



7x50

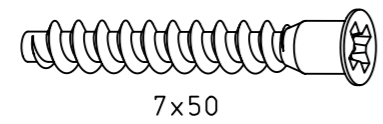


M2350

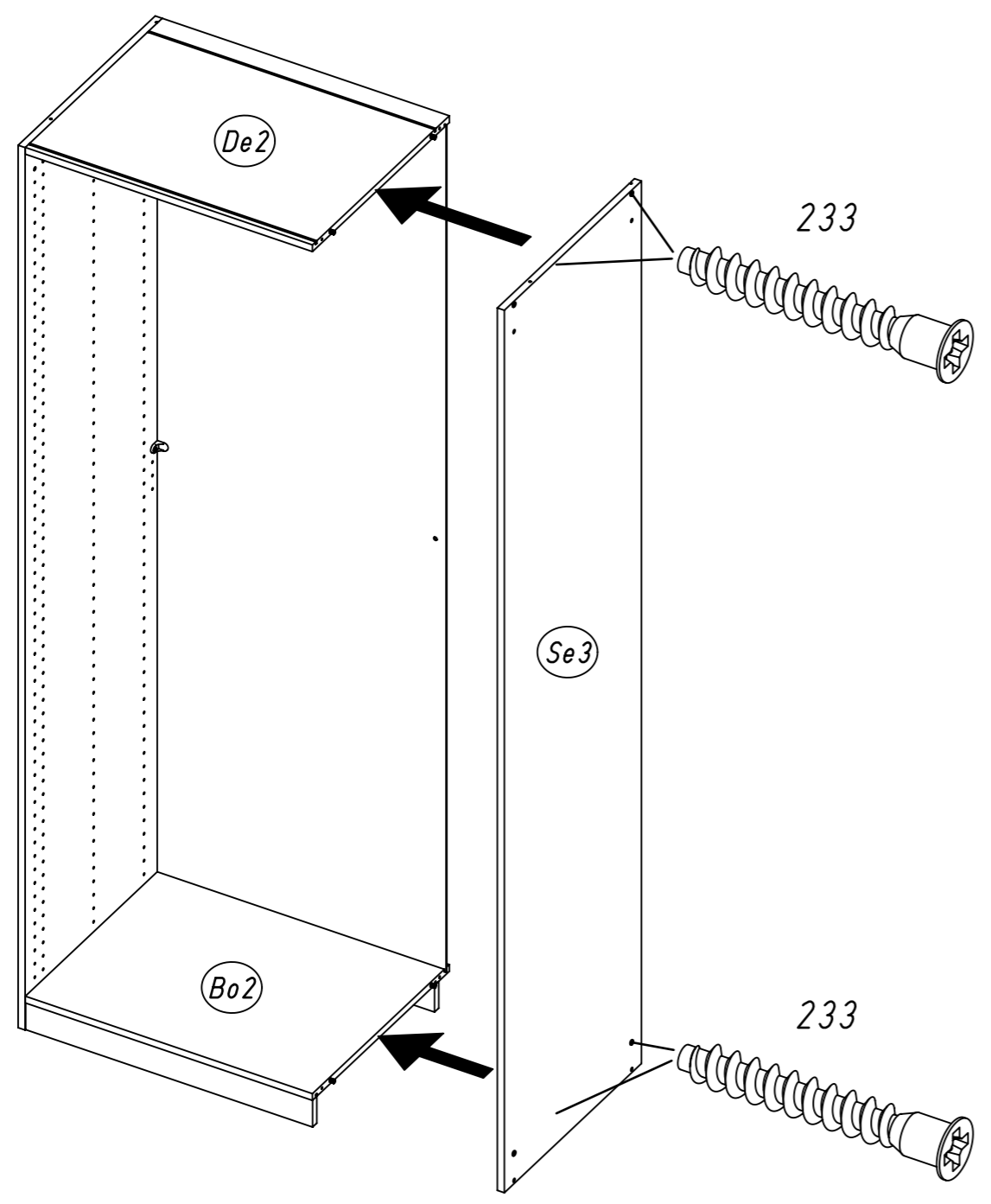
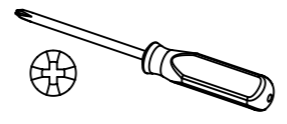
9.

7

4x 233



7x50

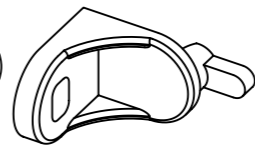


M2350

10.

8

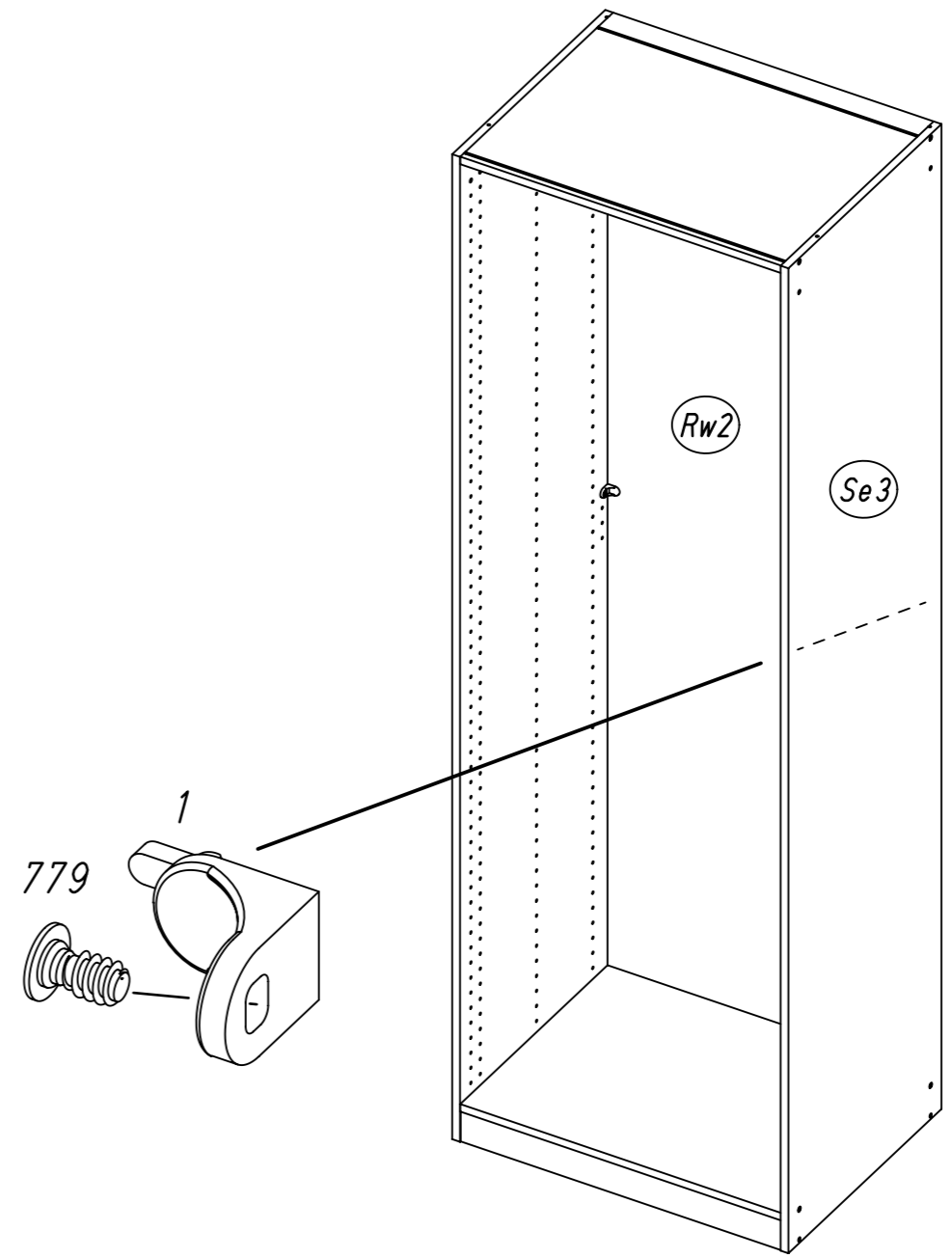
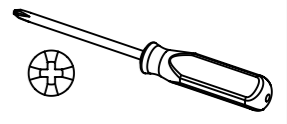
1x 1



1x 779



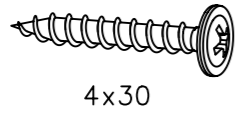
6,5x12



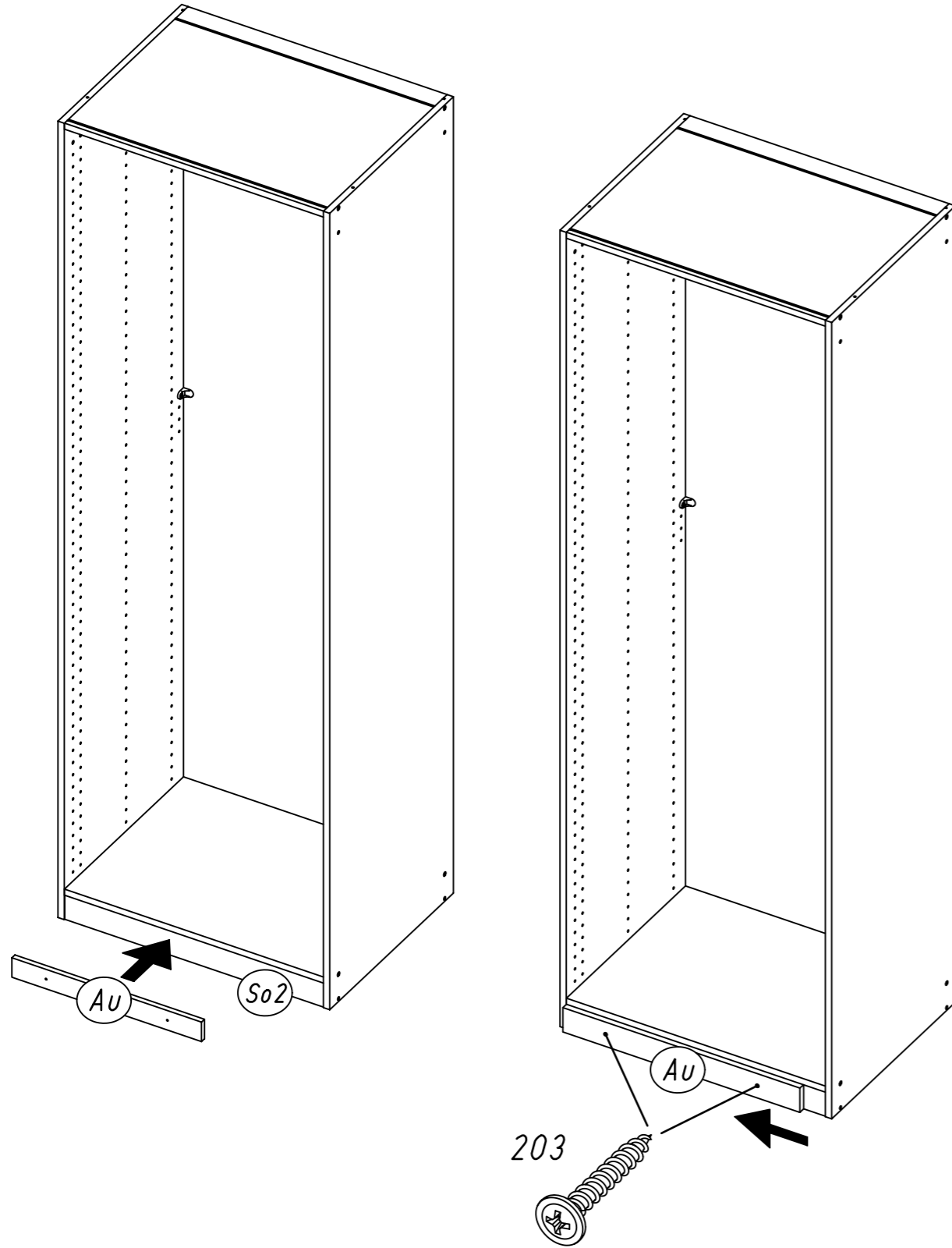
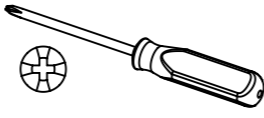
M2350

9

2x 203



4x30

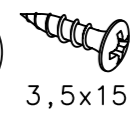


10

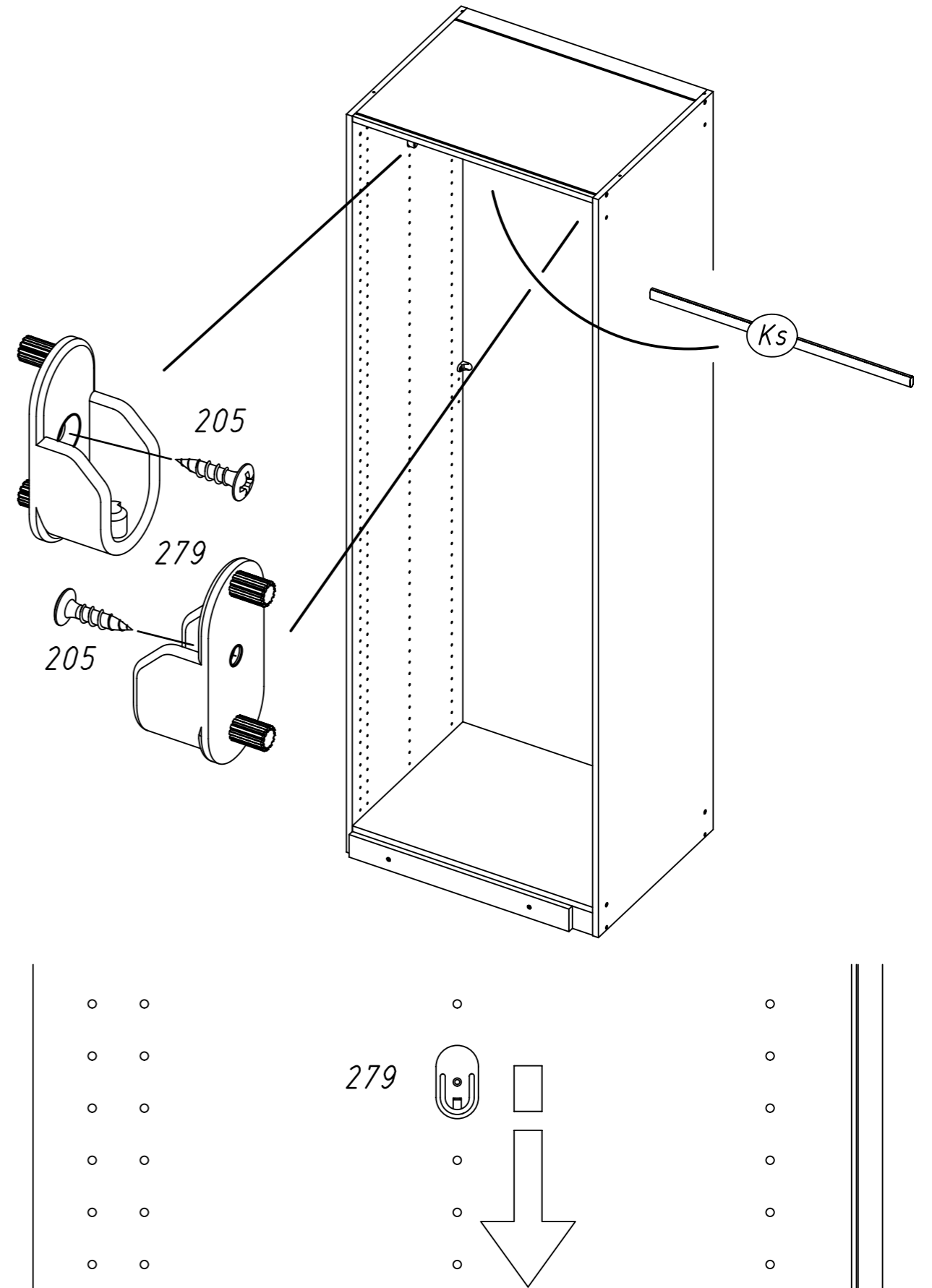
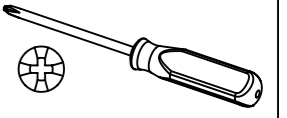
2x 279



2x 779



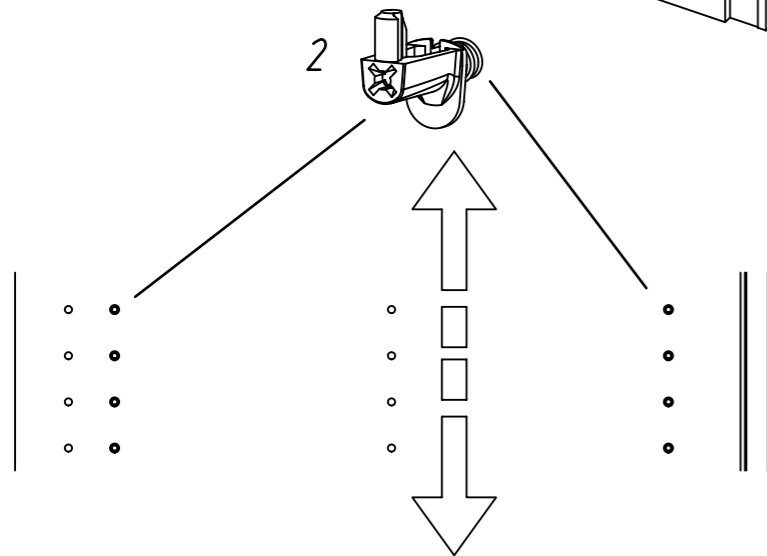
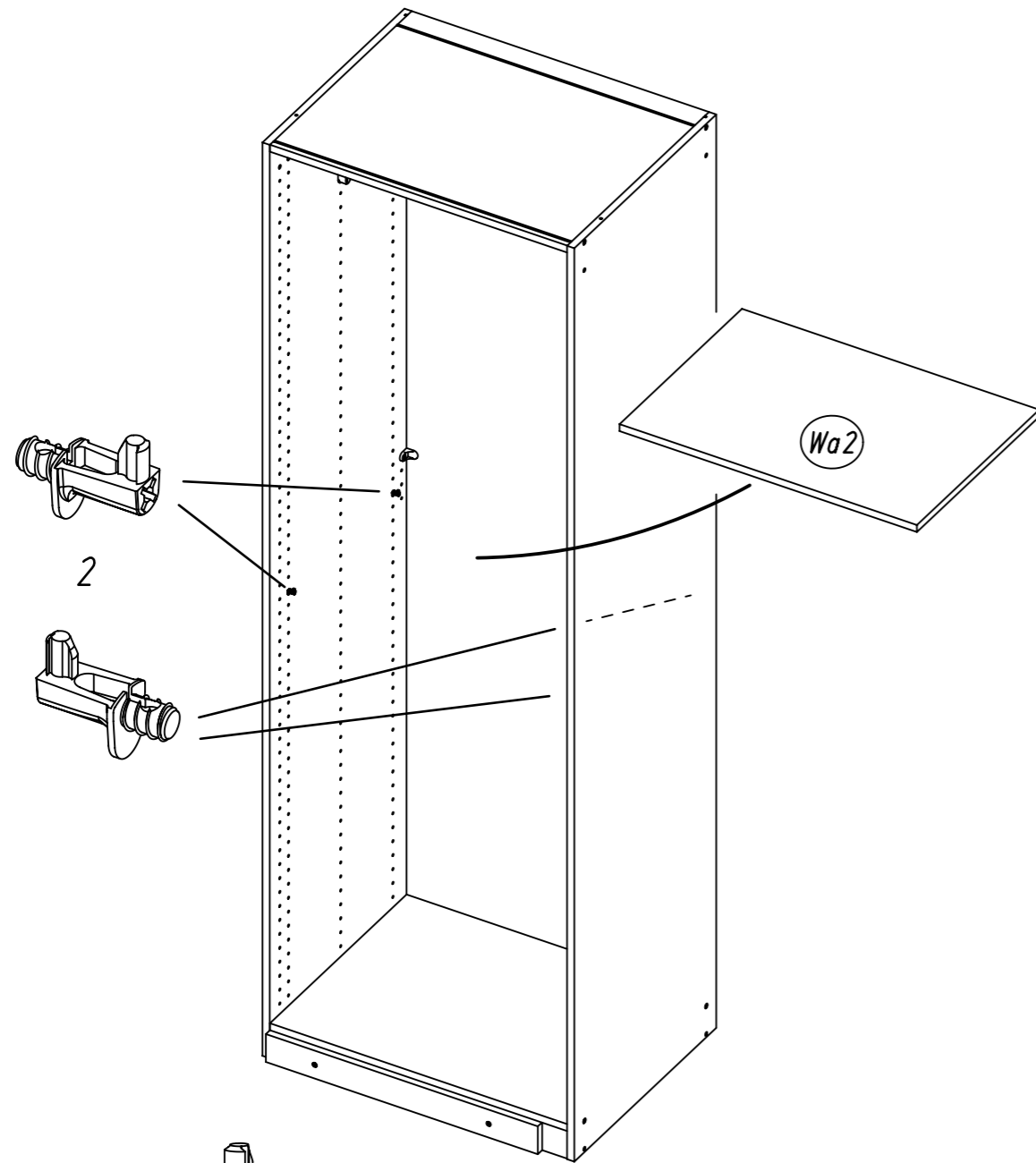
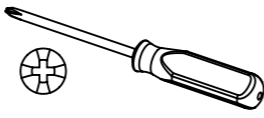
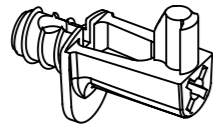
3,5x15



13.

11

4x 2

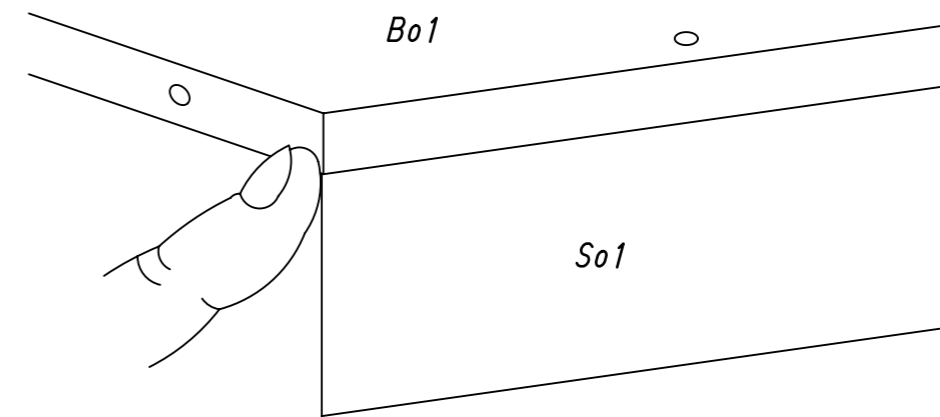
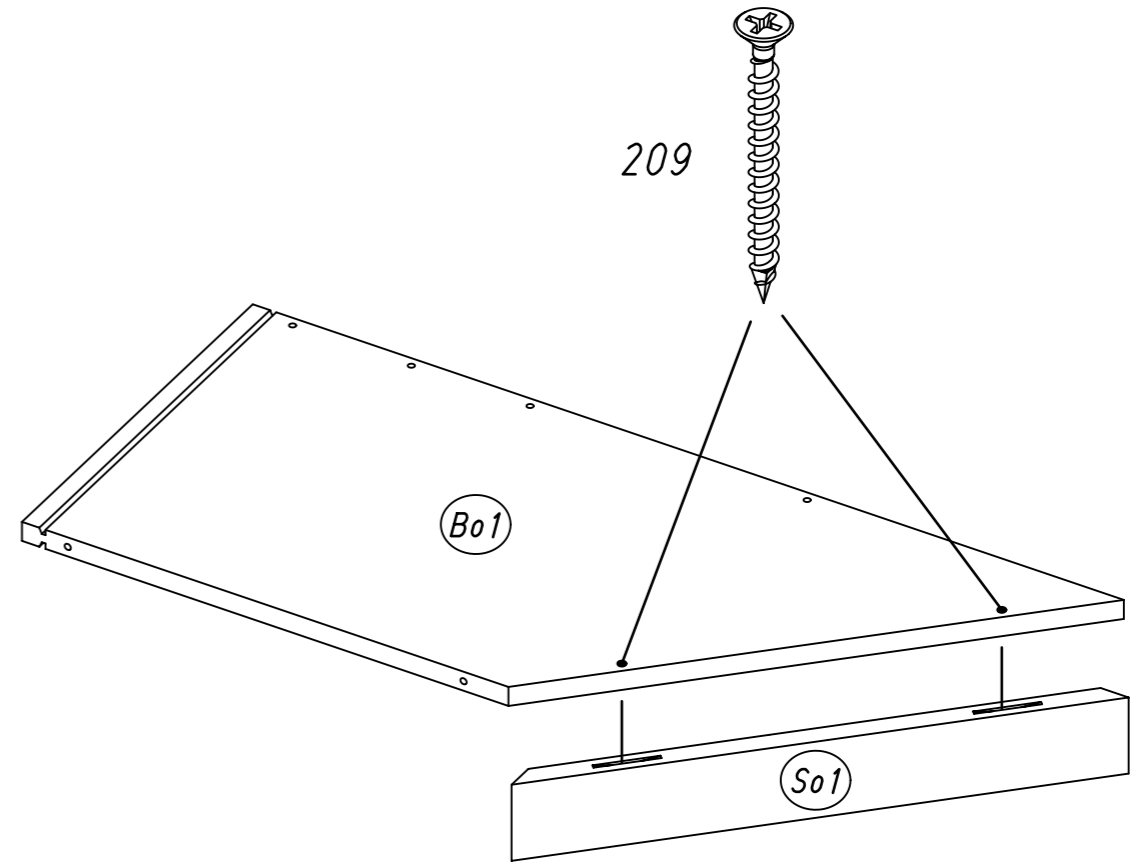
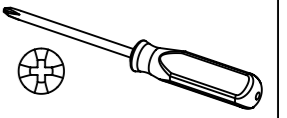
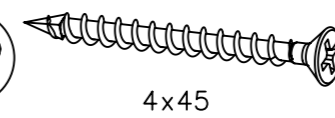


M2350

14.

12

2x 209

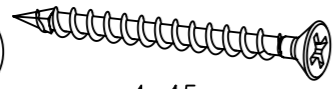


M2350

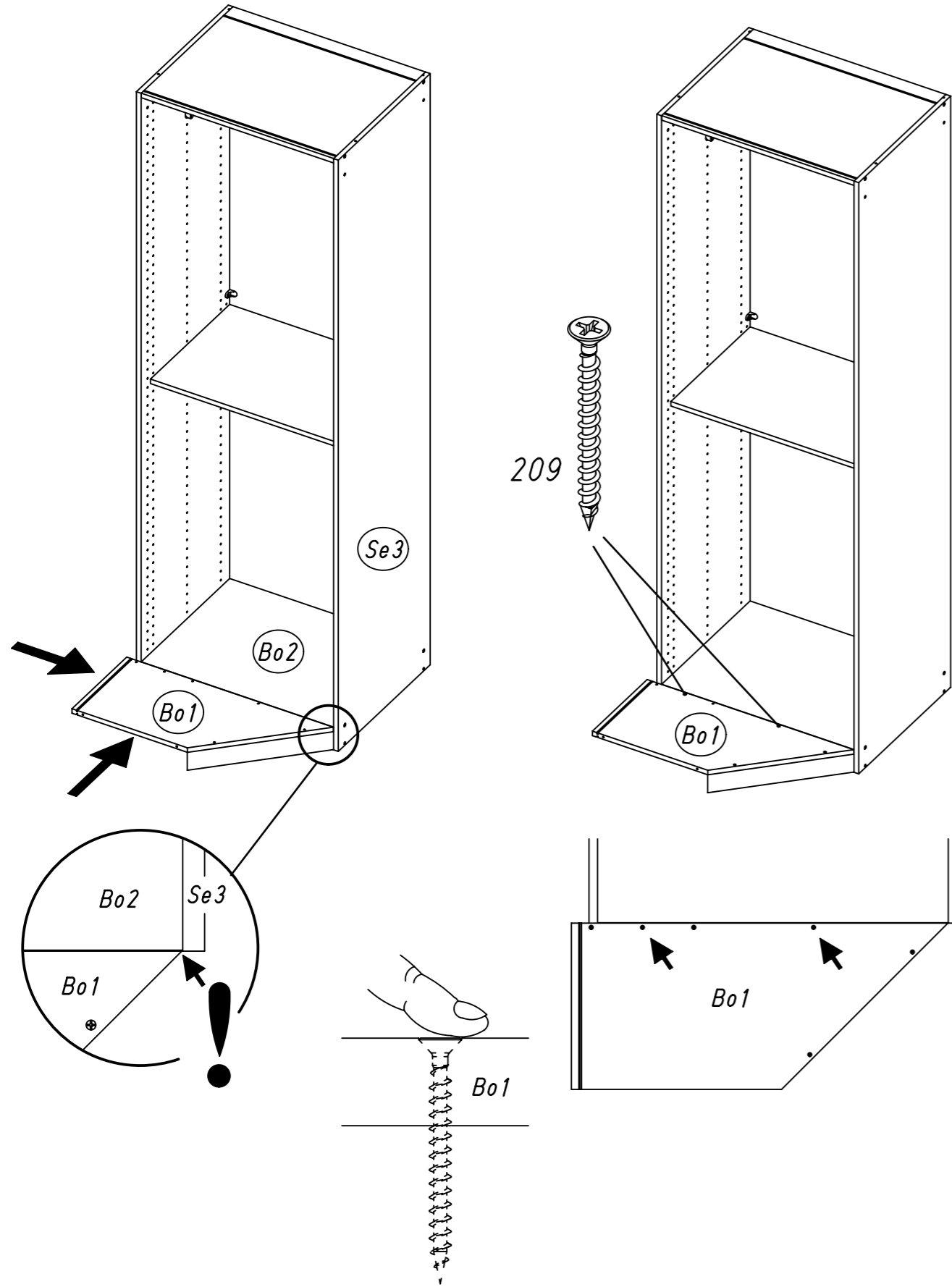
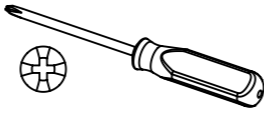
15.

13

2x 209



4x45

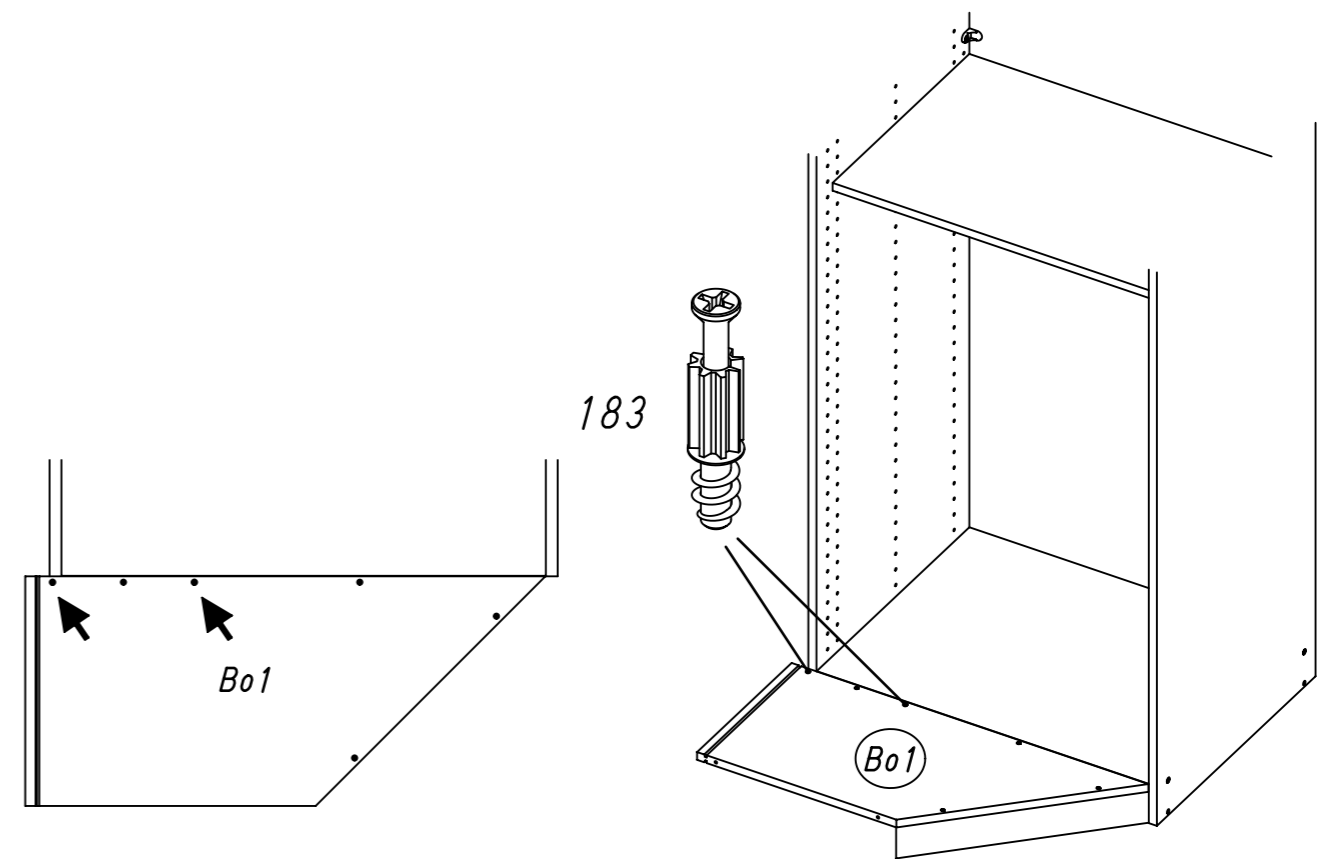
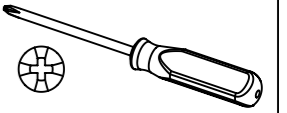
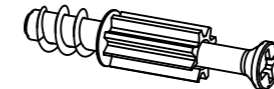


M2350

16.

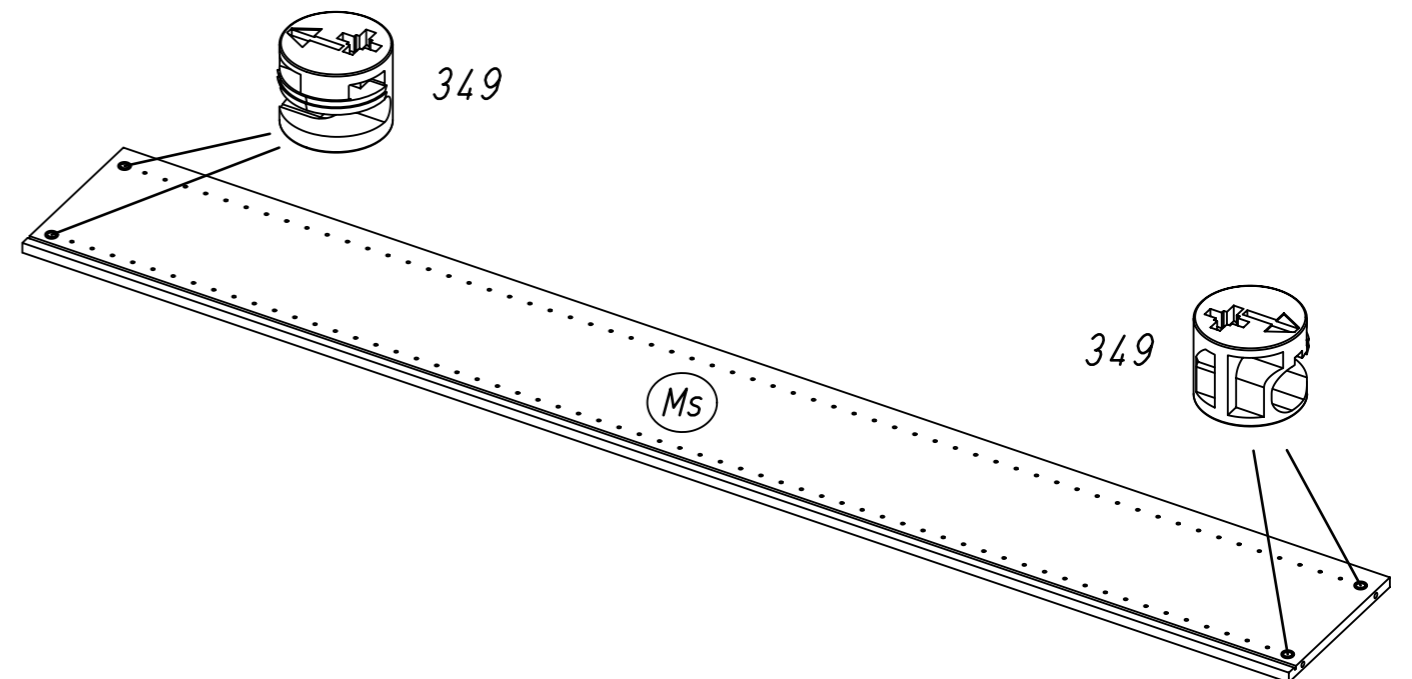
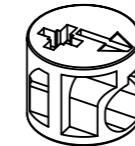
14

2x 183



15

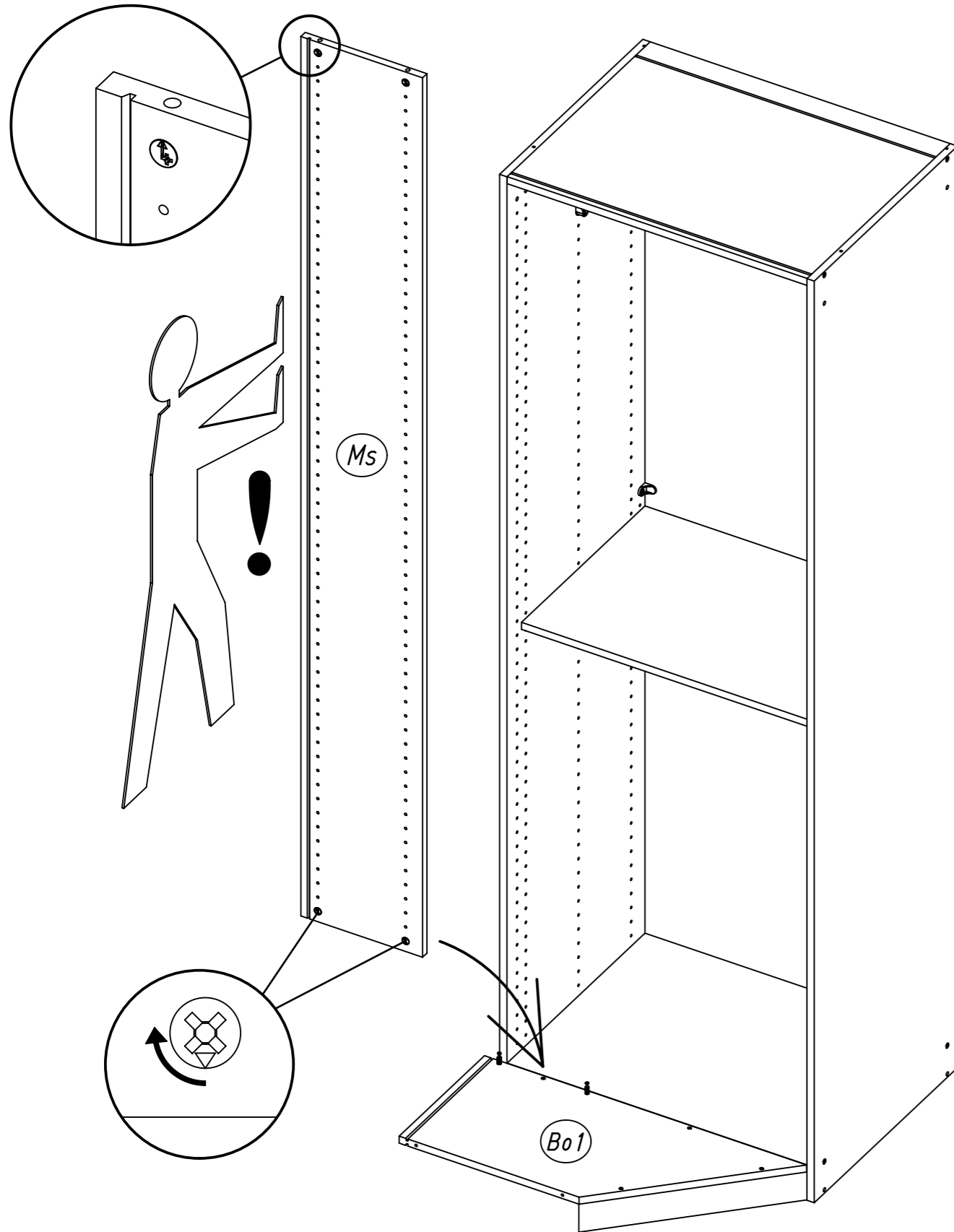
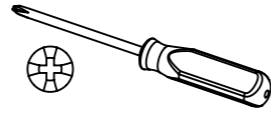
4x 349



M2350

17.

16

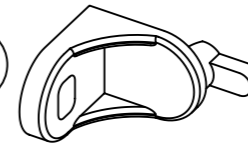


M2350

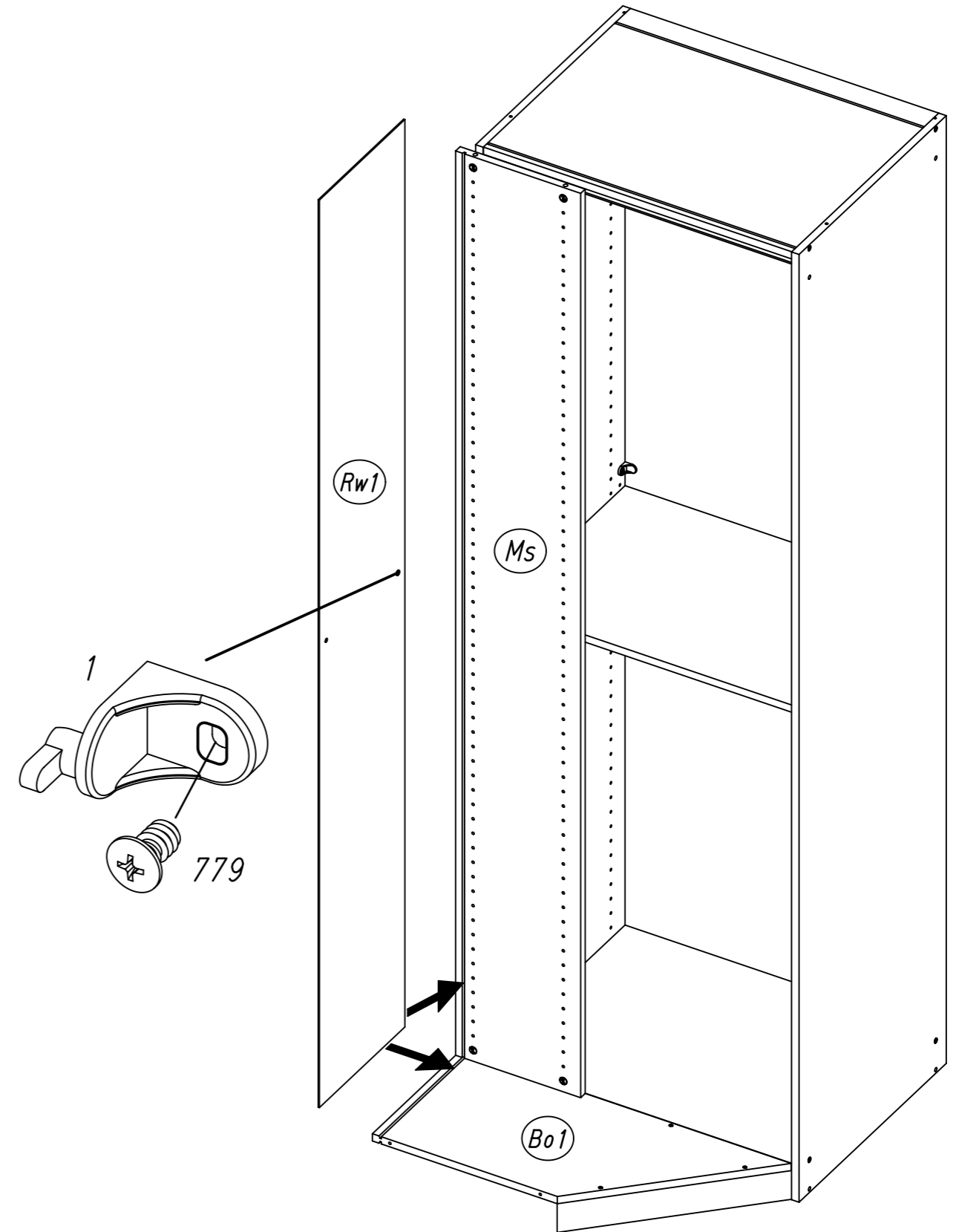
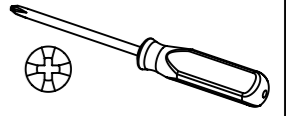
18.

17

1x 1



1x 779

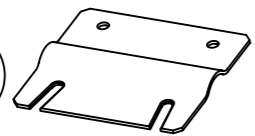


M2350

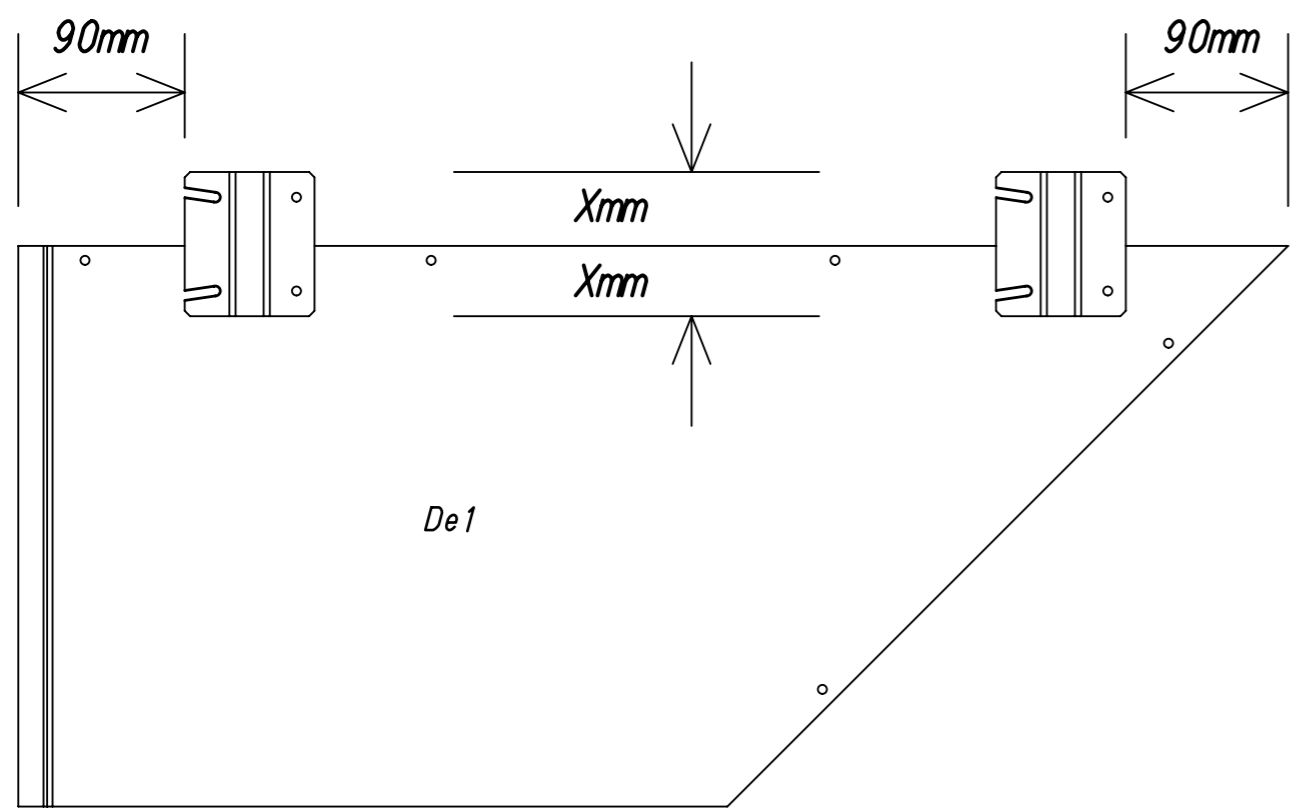
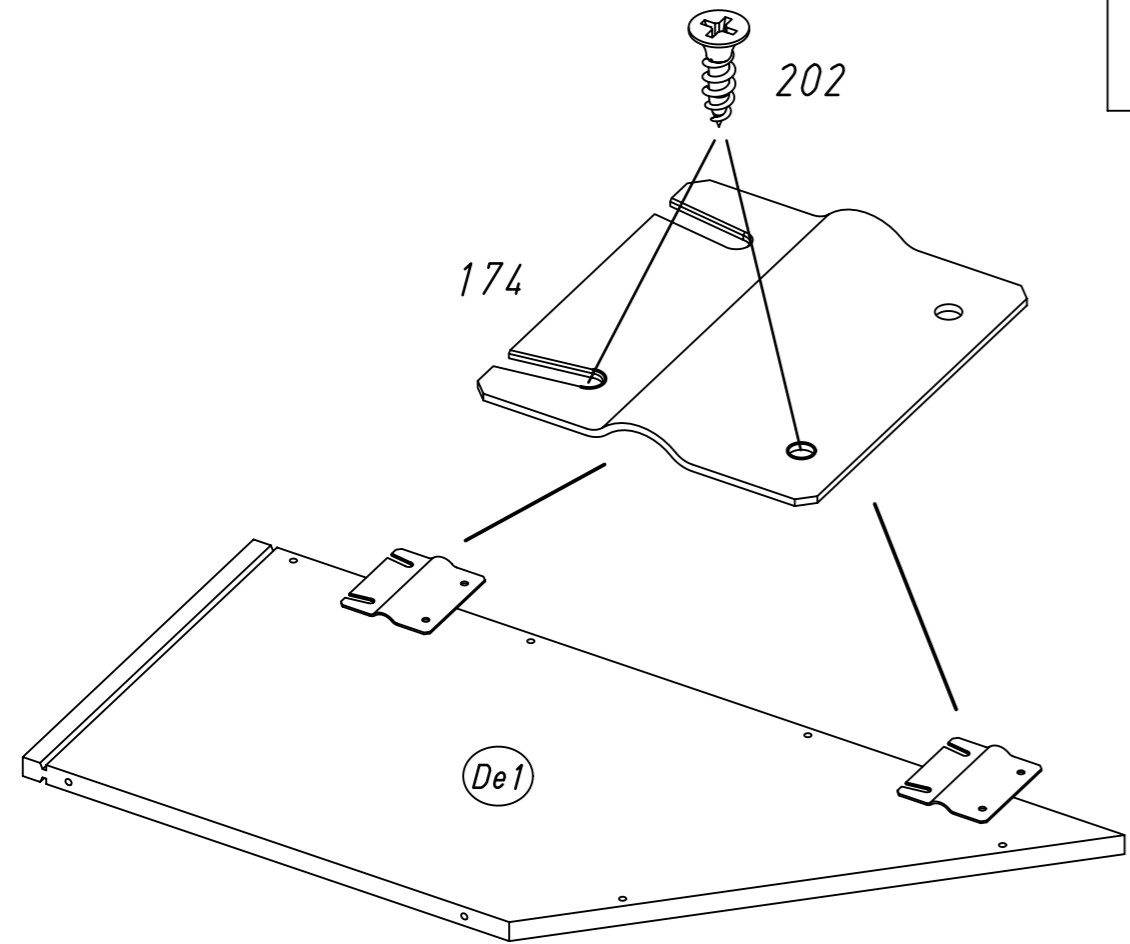
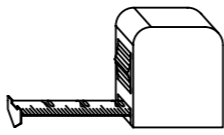
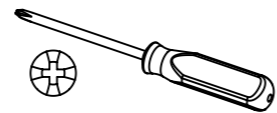
19.

18

2x 174



4x 202

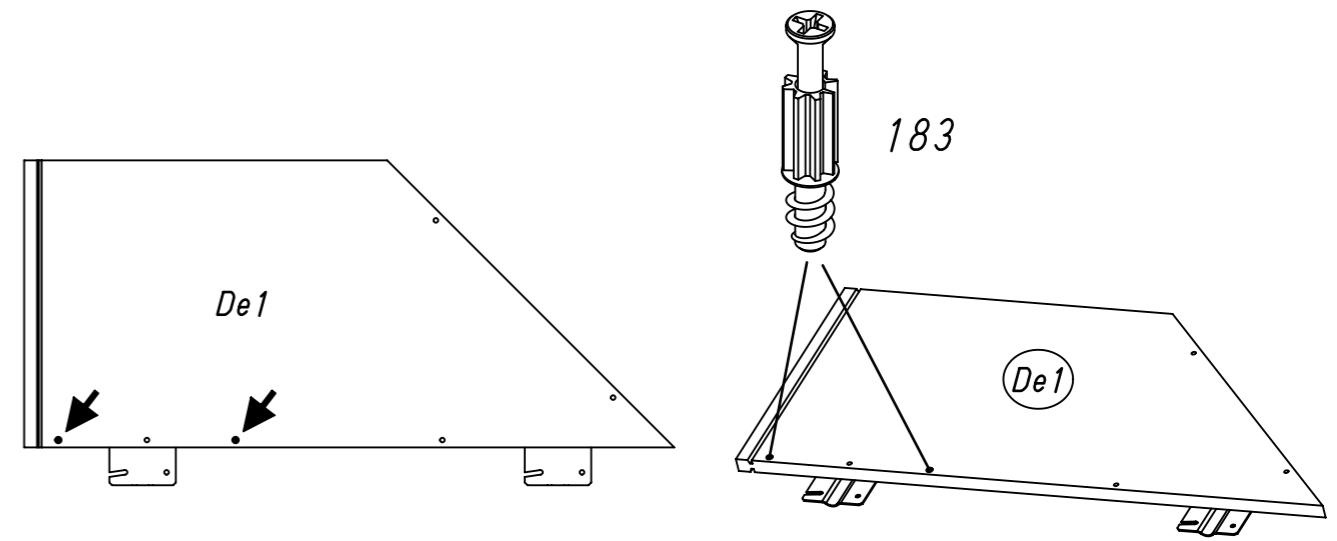
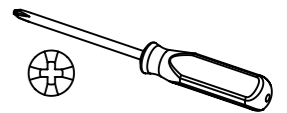
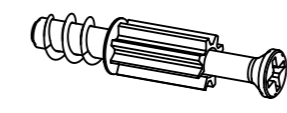


M2350

20.

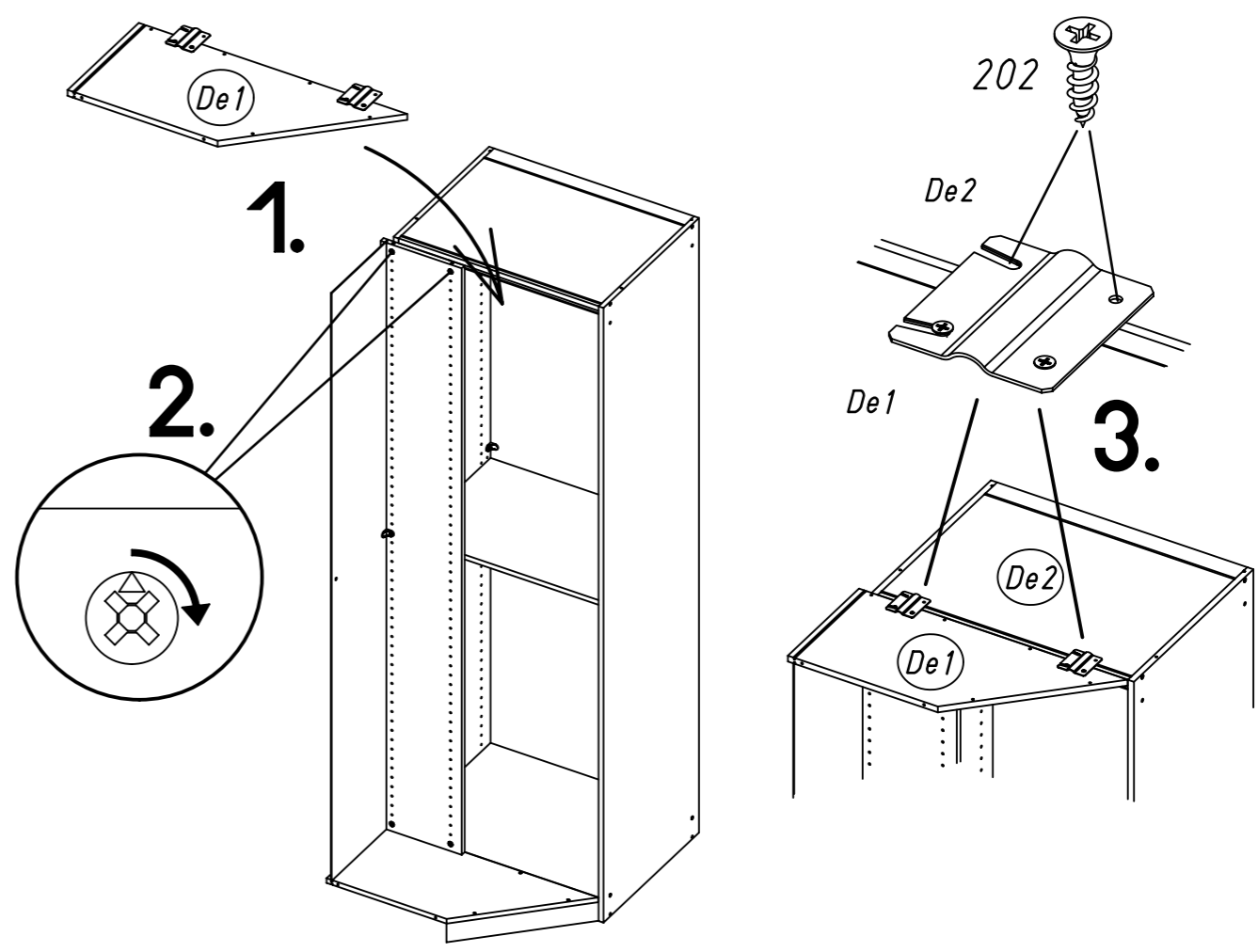
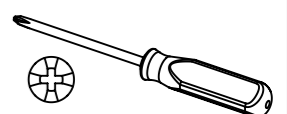
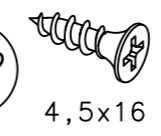
19

2x 183



20

4x 202

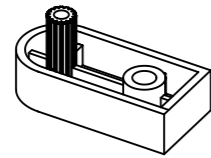


M2350

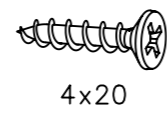
21.

21

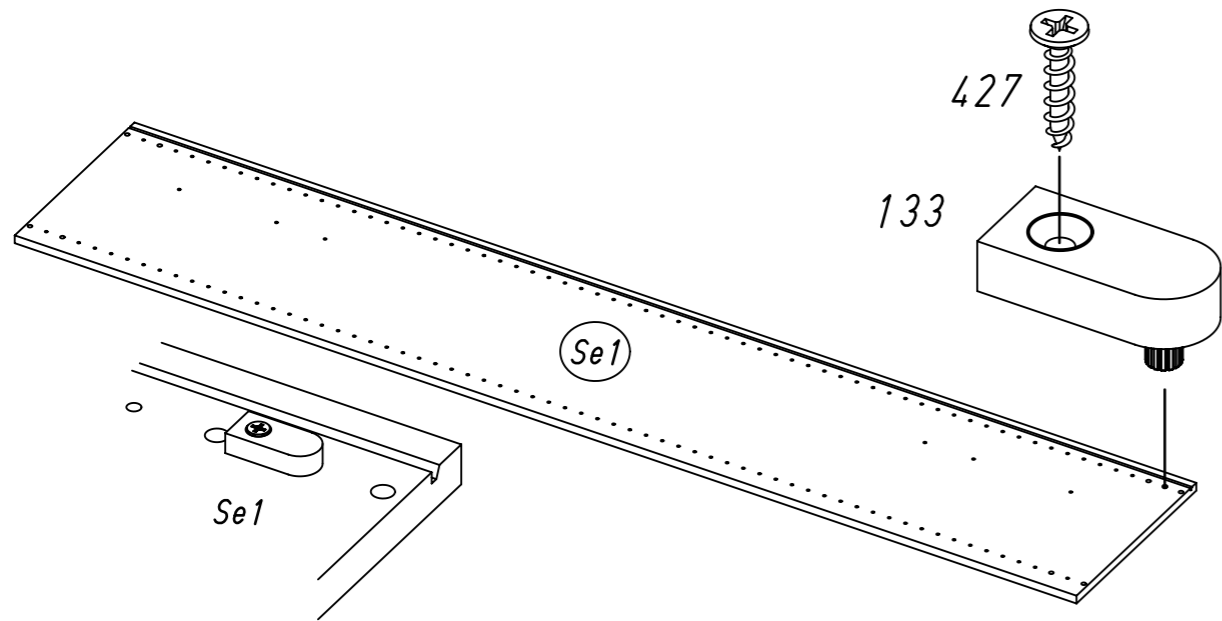
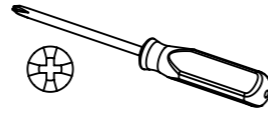
1x 133



2x 427

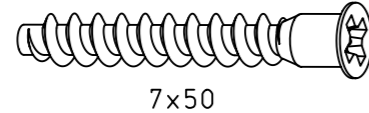


4x20

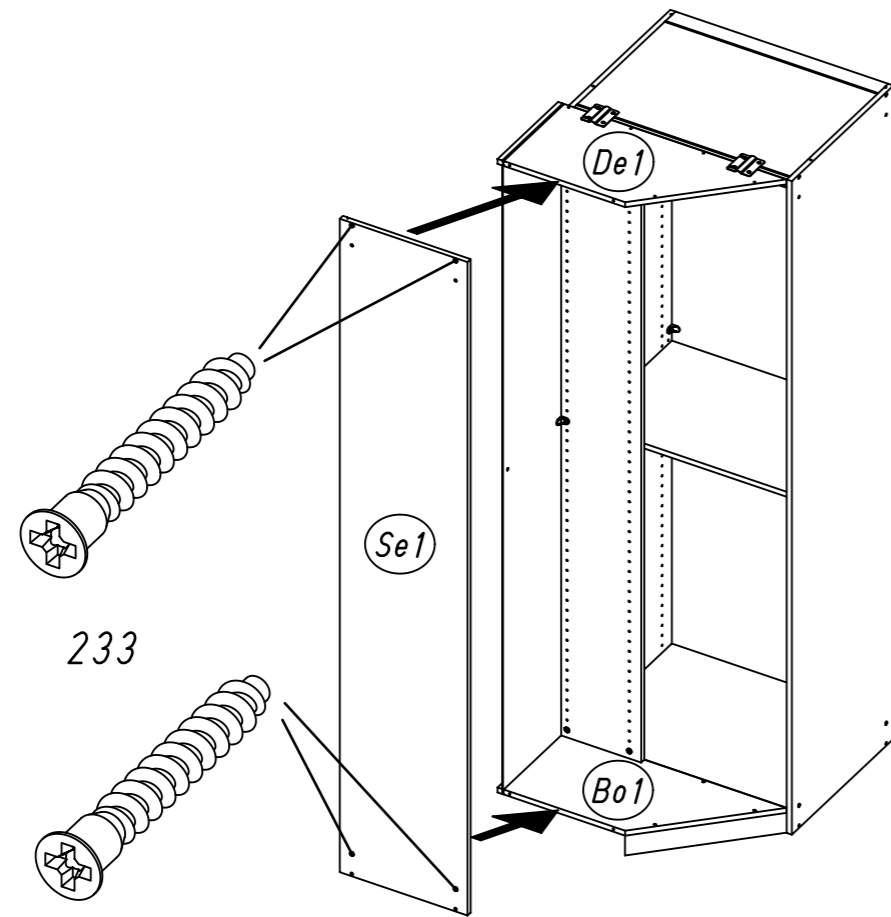
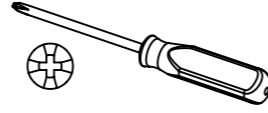


22

4x 233



7x50

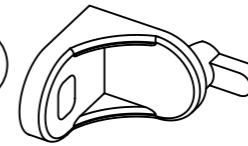


M2350

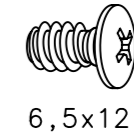
22.

23

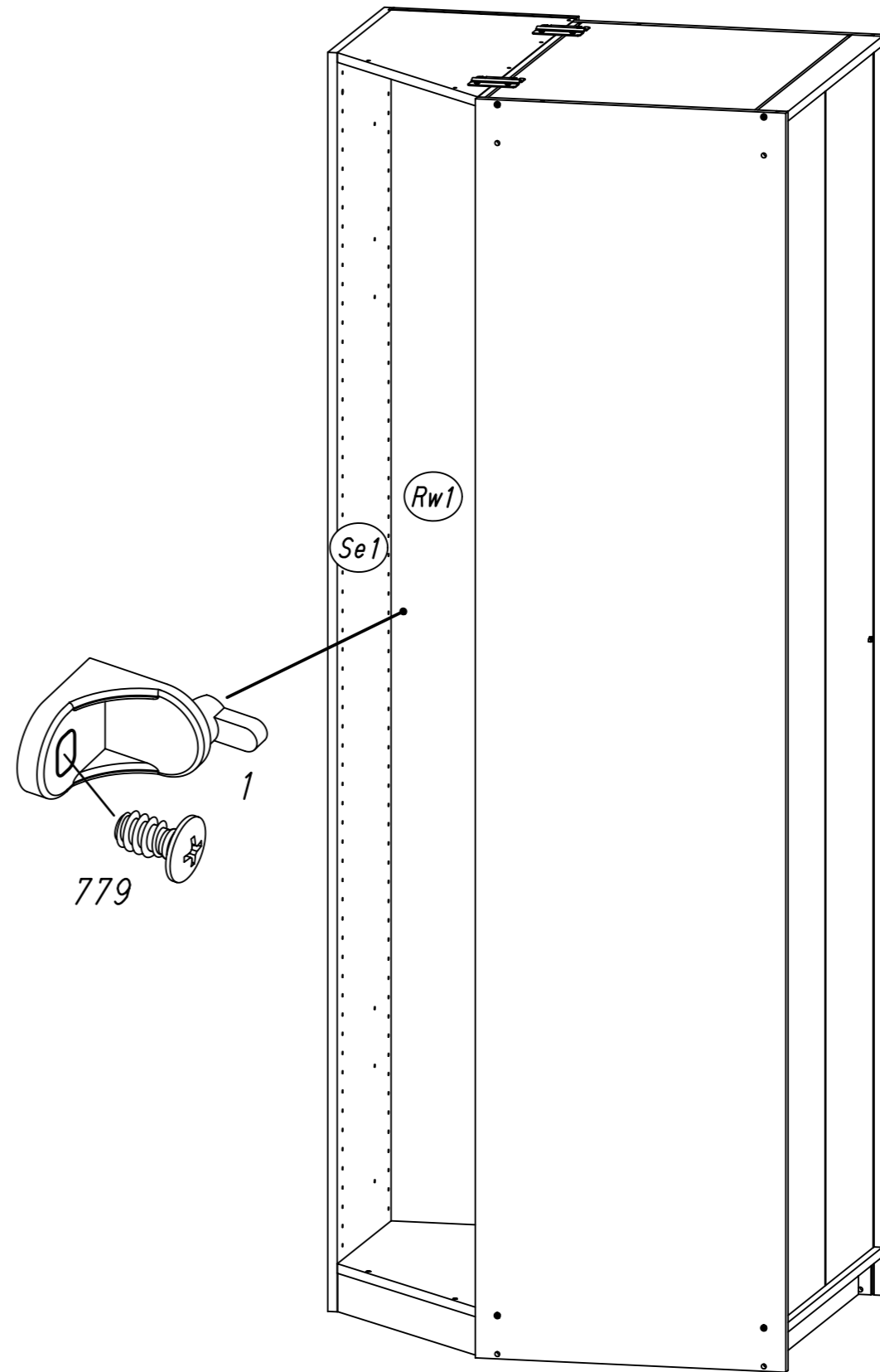
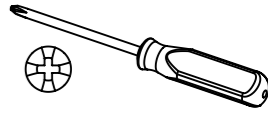
1x 1



1x 779



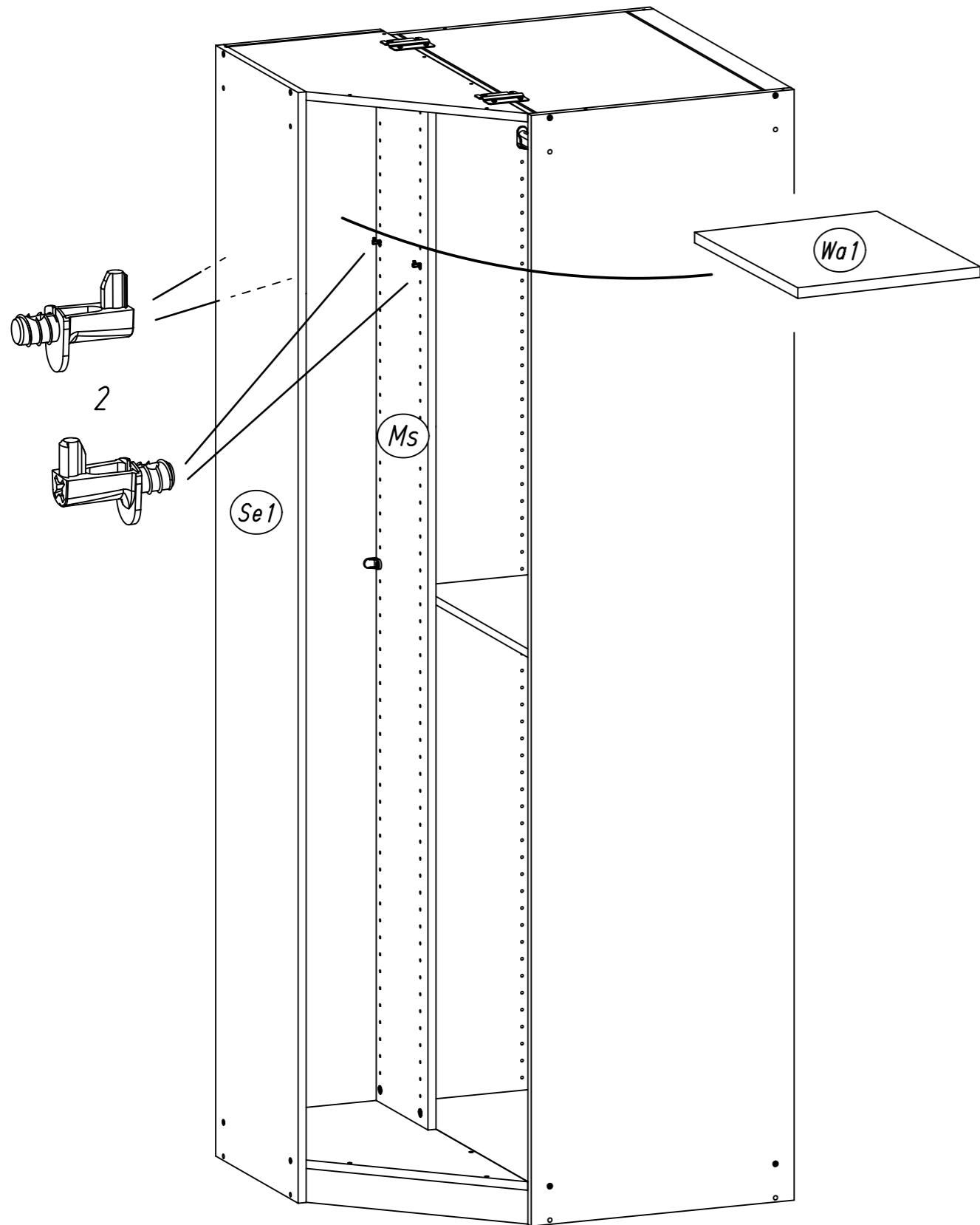
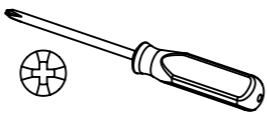
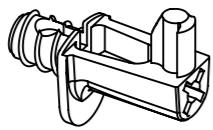
6,5x12



M2350

24

4x 2

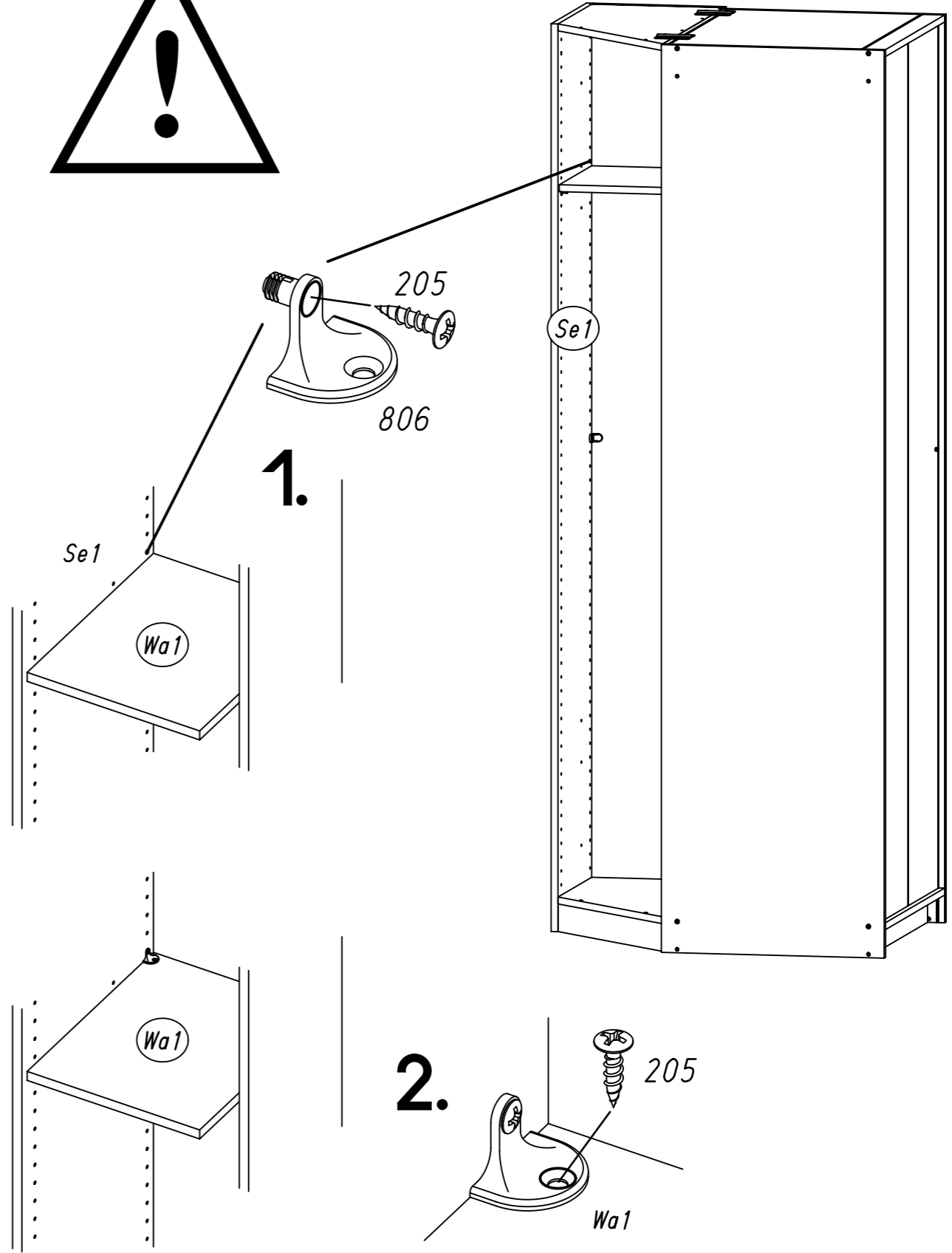
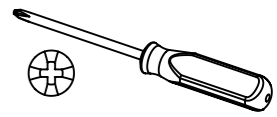
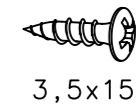


25

1x 806

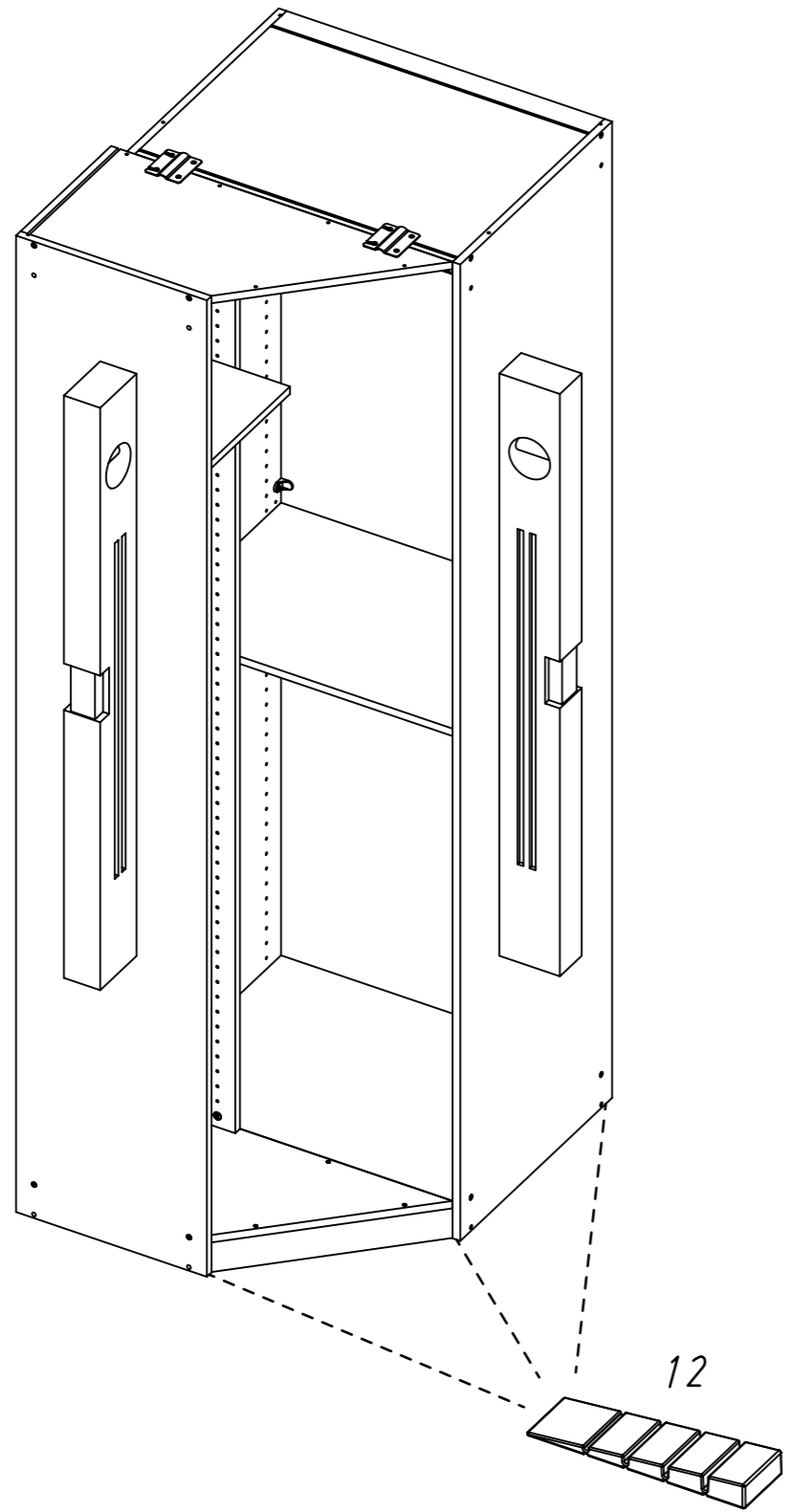
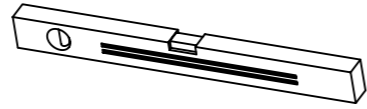
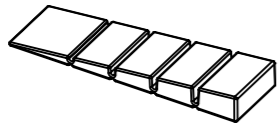


2x 205



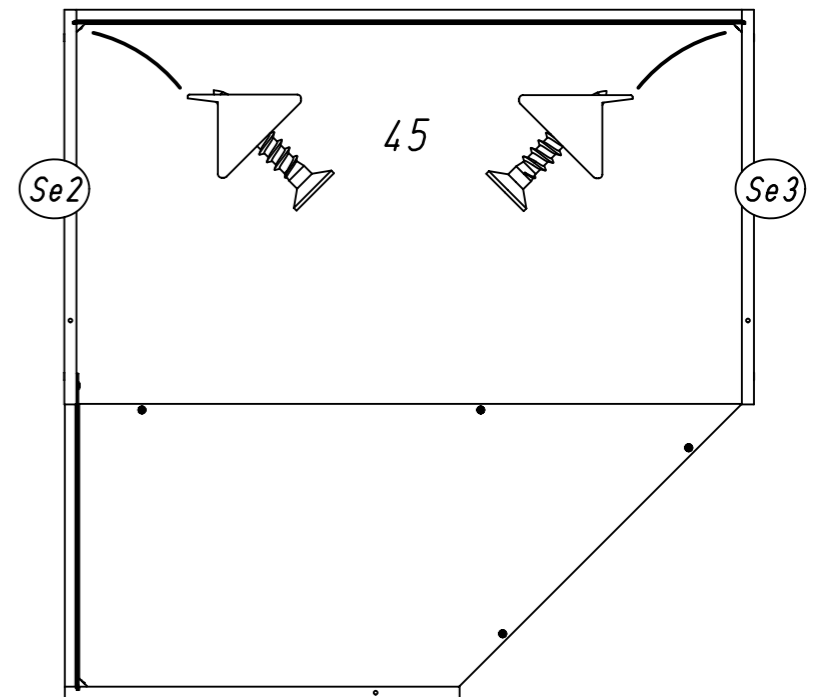
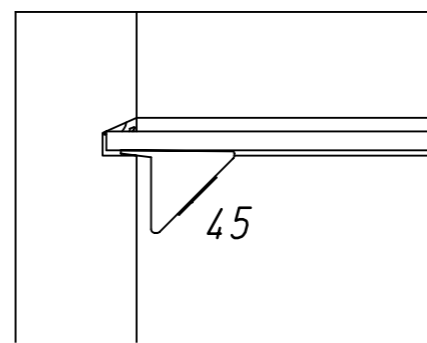
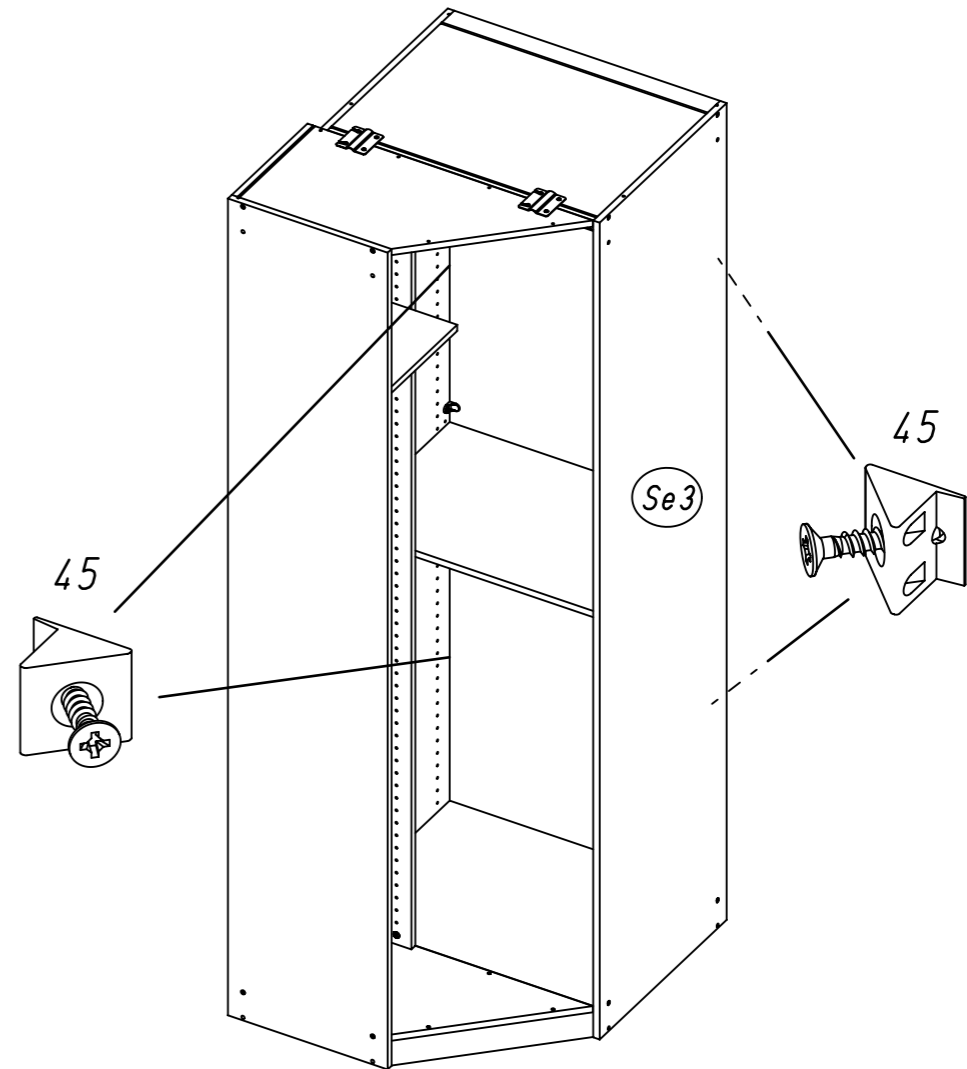
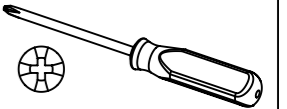
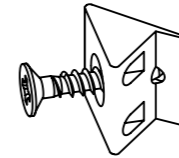
26

3x 12



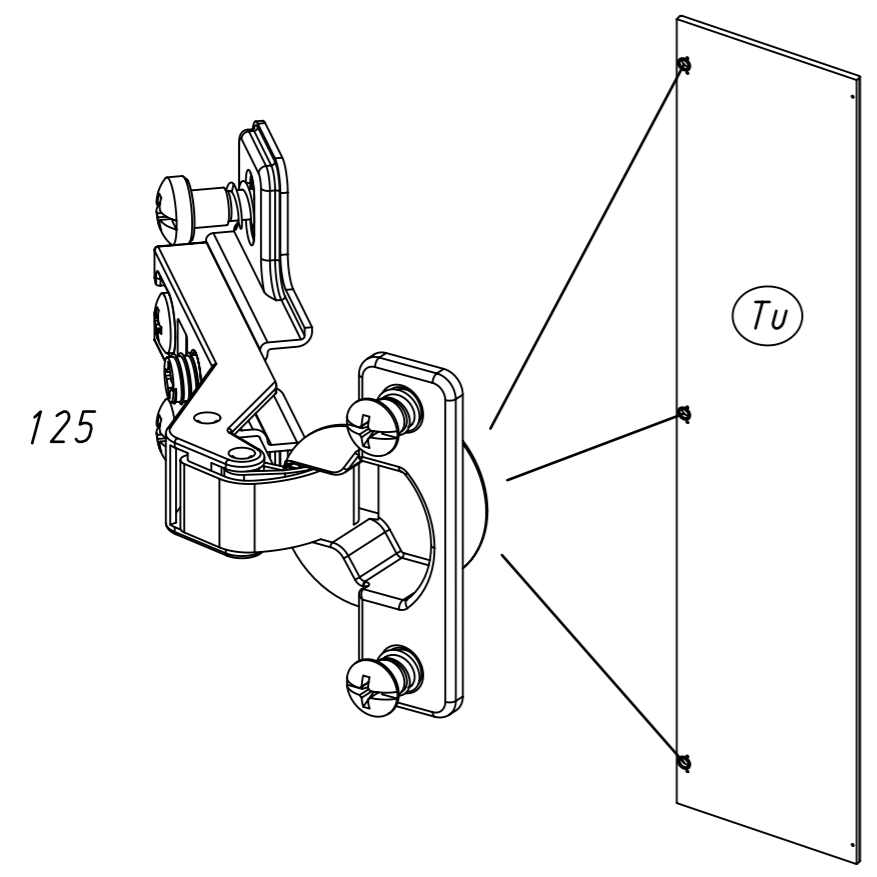
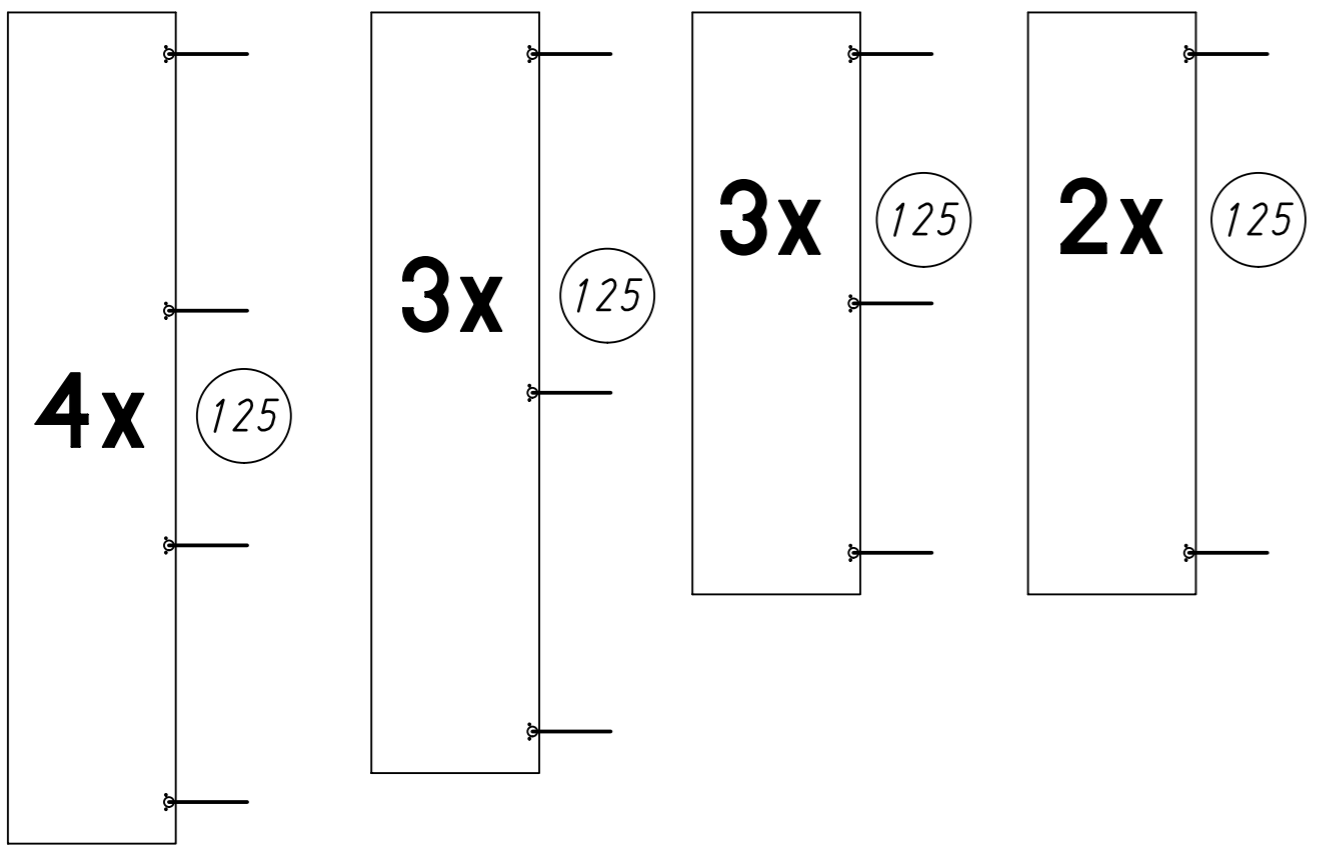
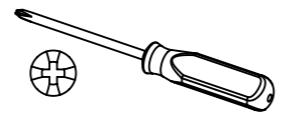
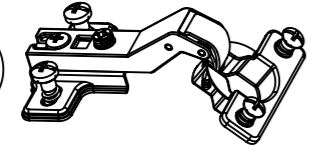
27

4x 45

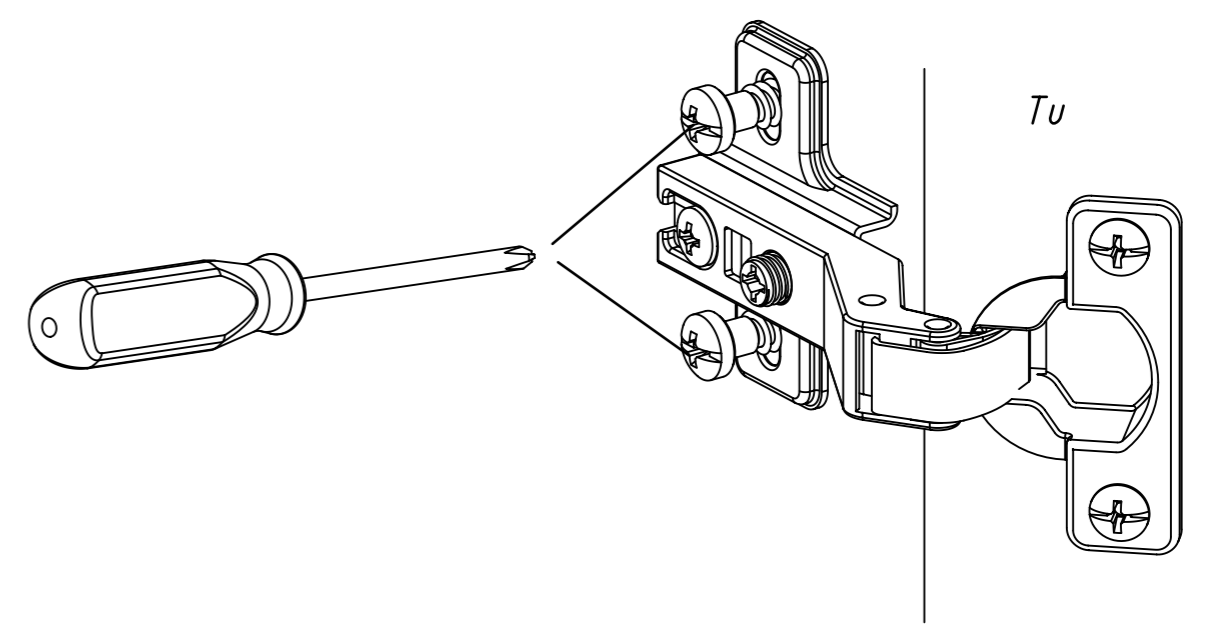
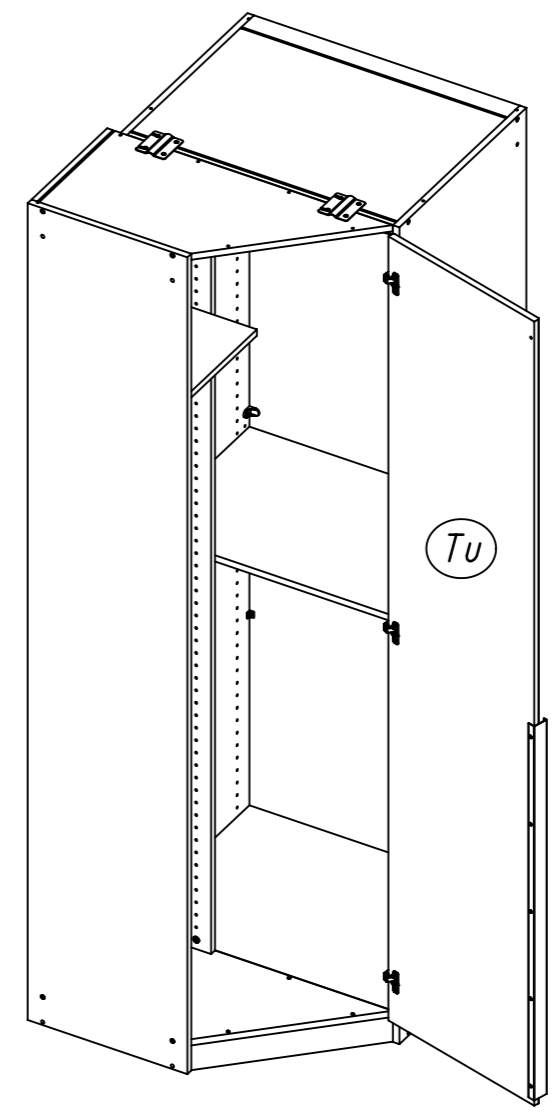
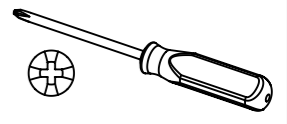


28

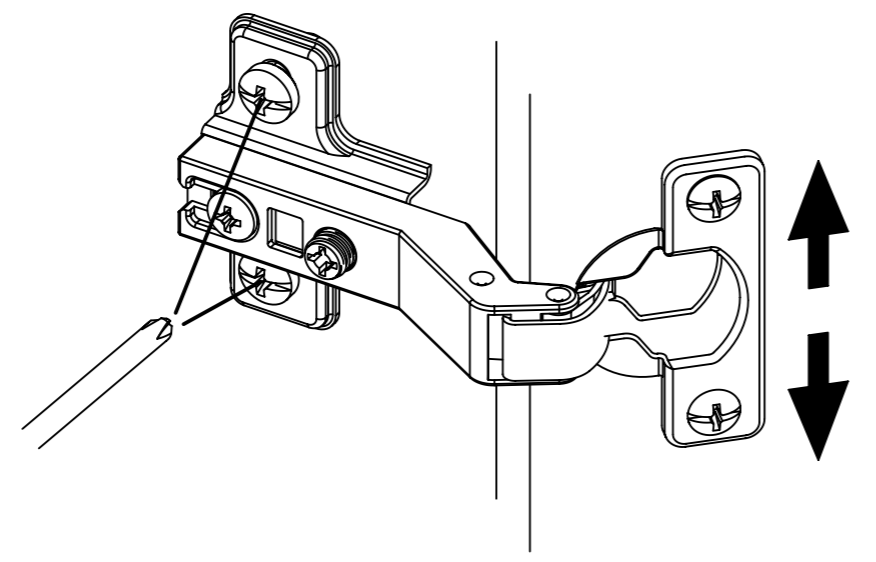
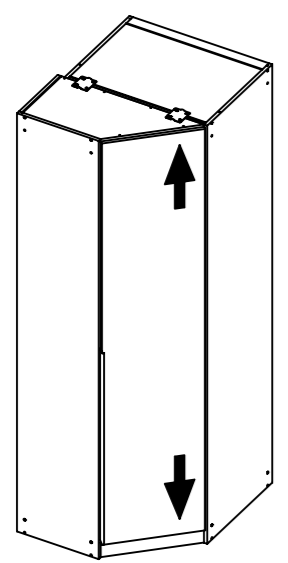
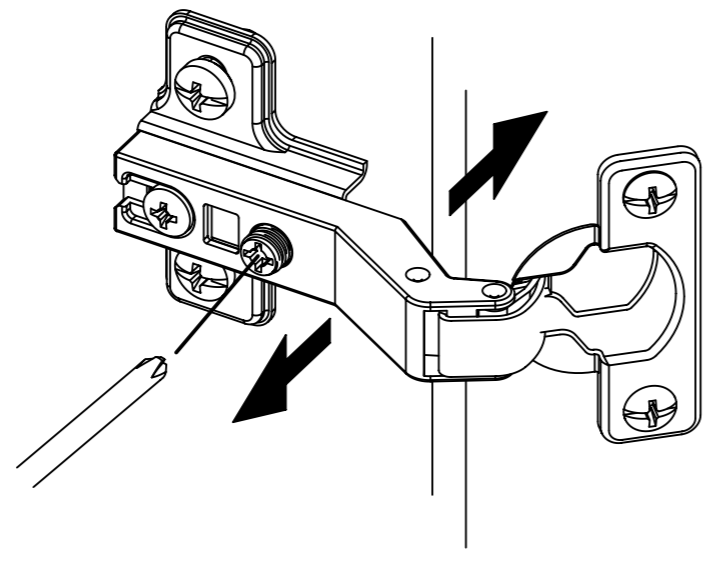
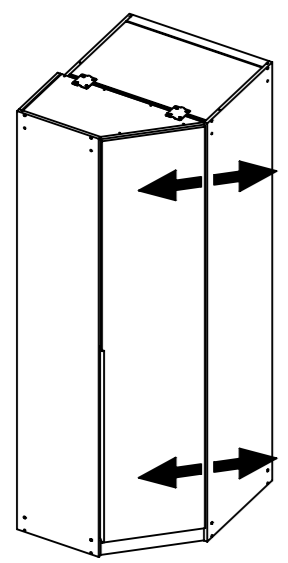
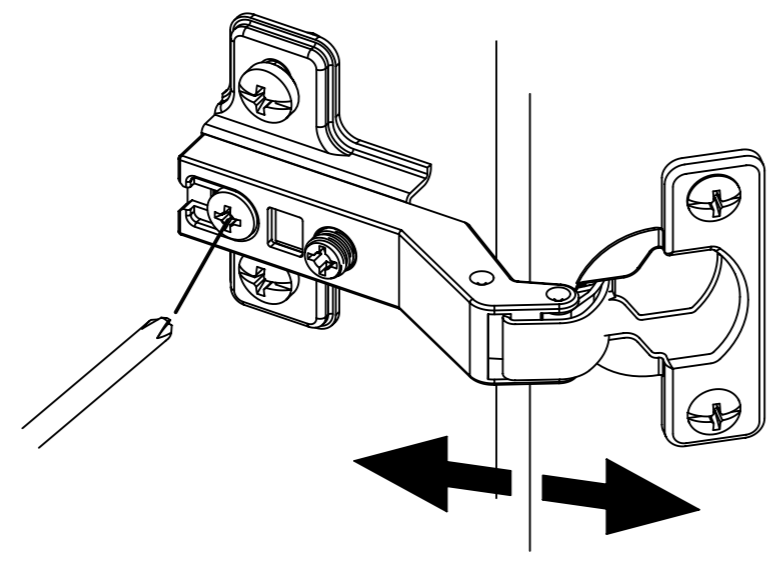
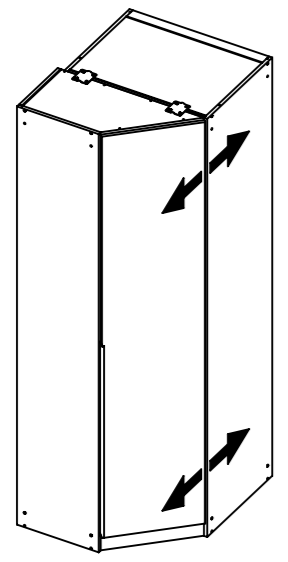
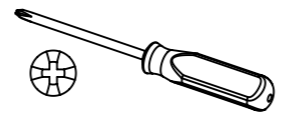
125



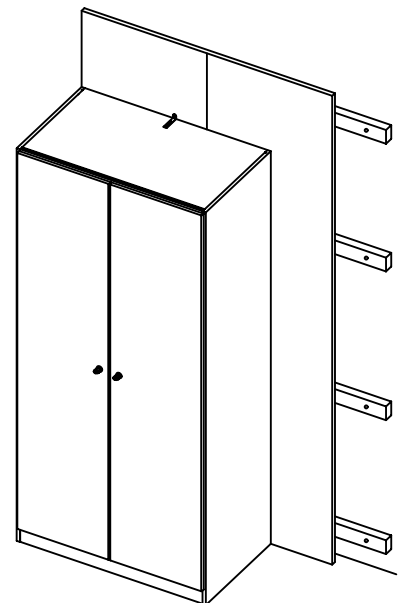
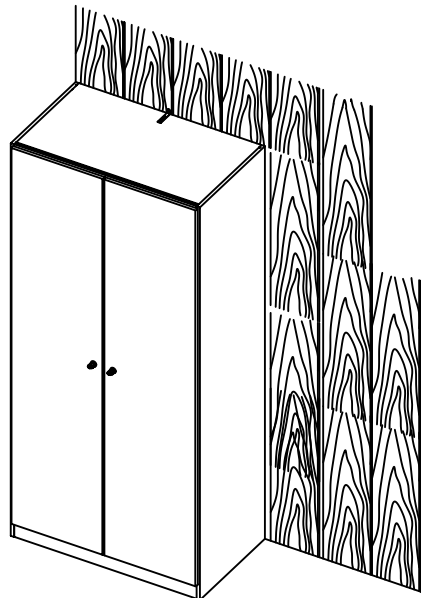
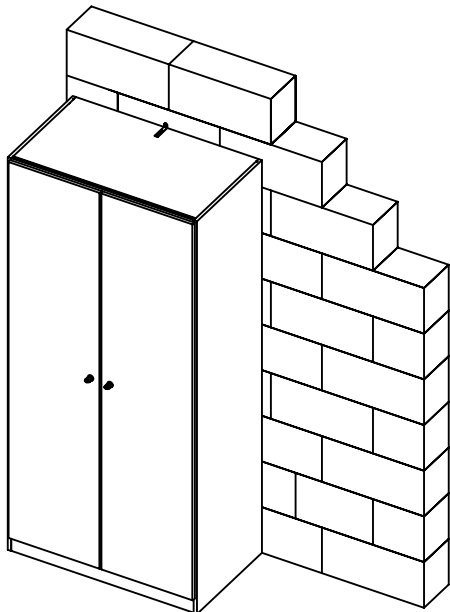
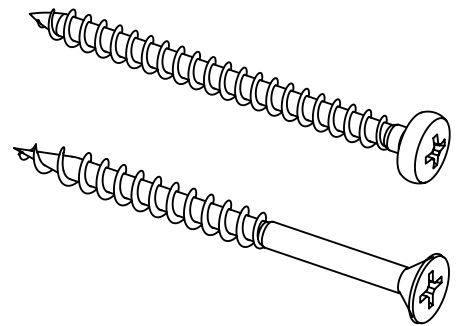
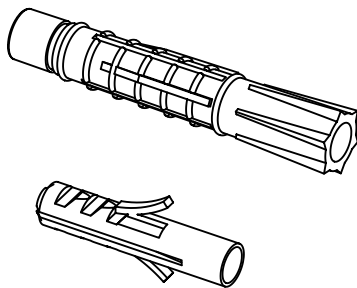
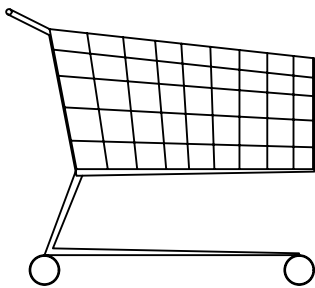
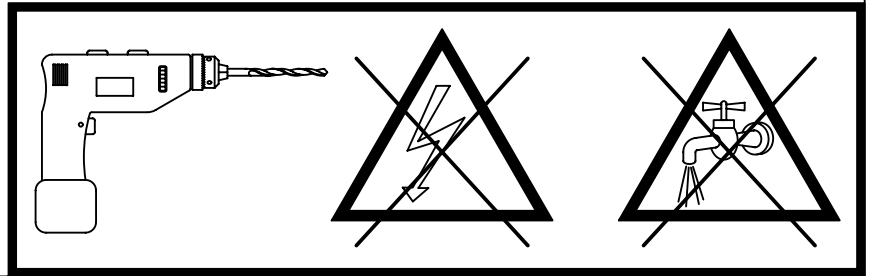
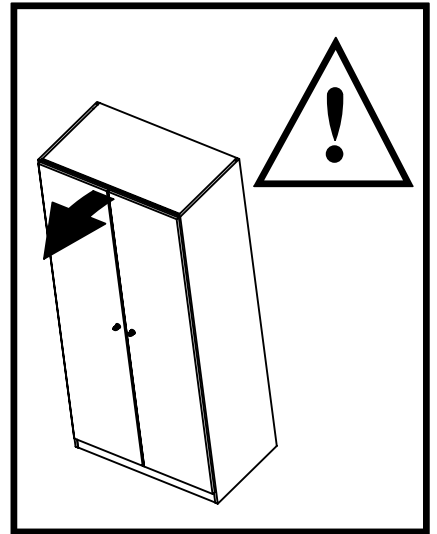
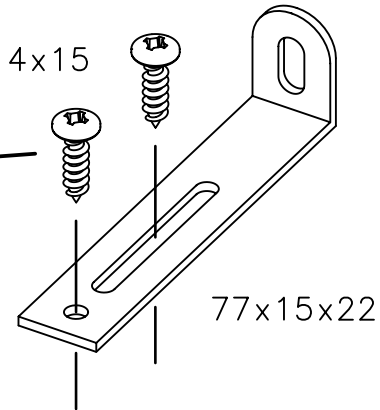
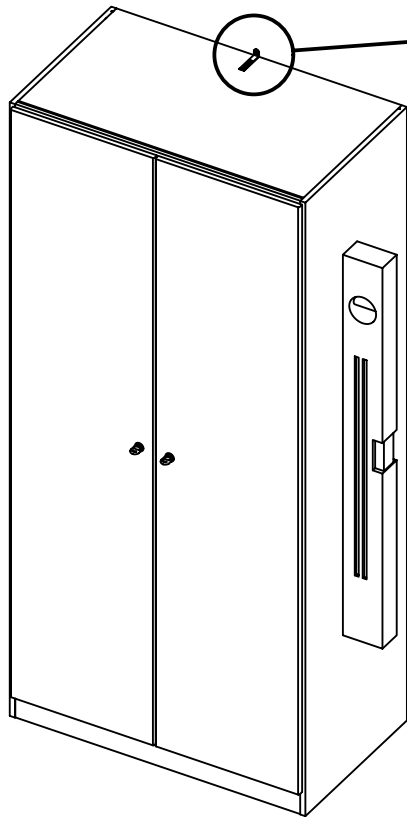
29



30



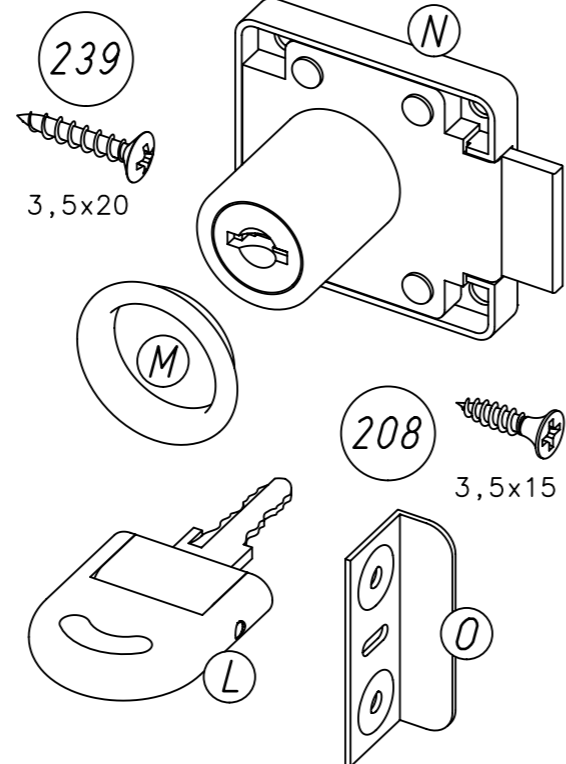
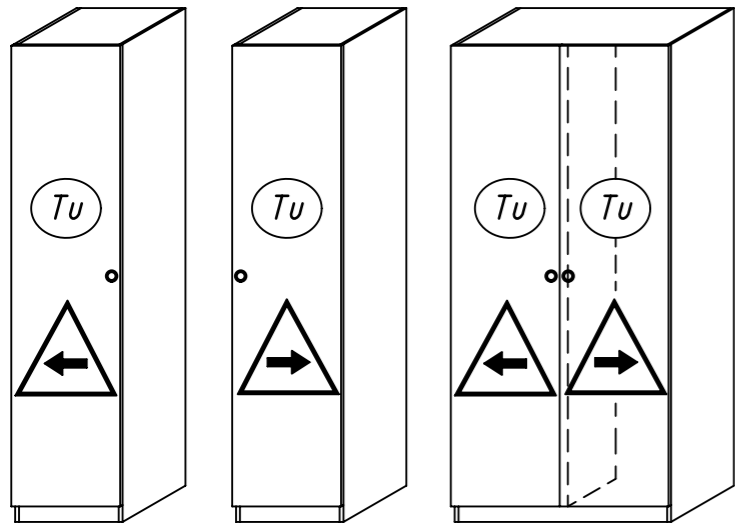
ME431_03



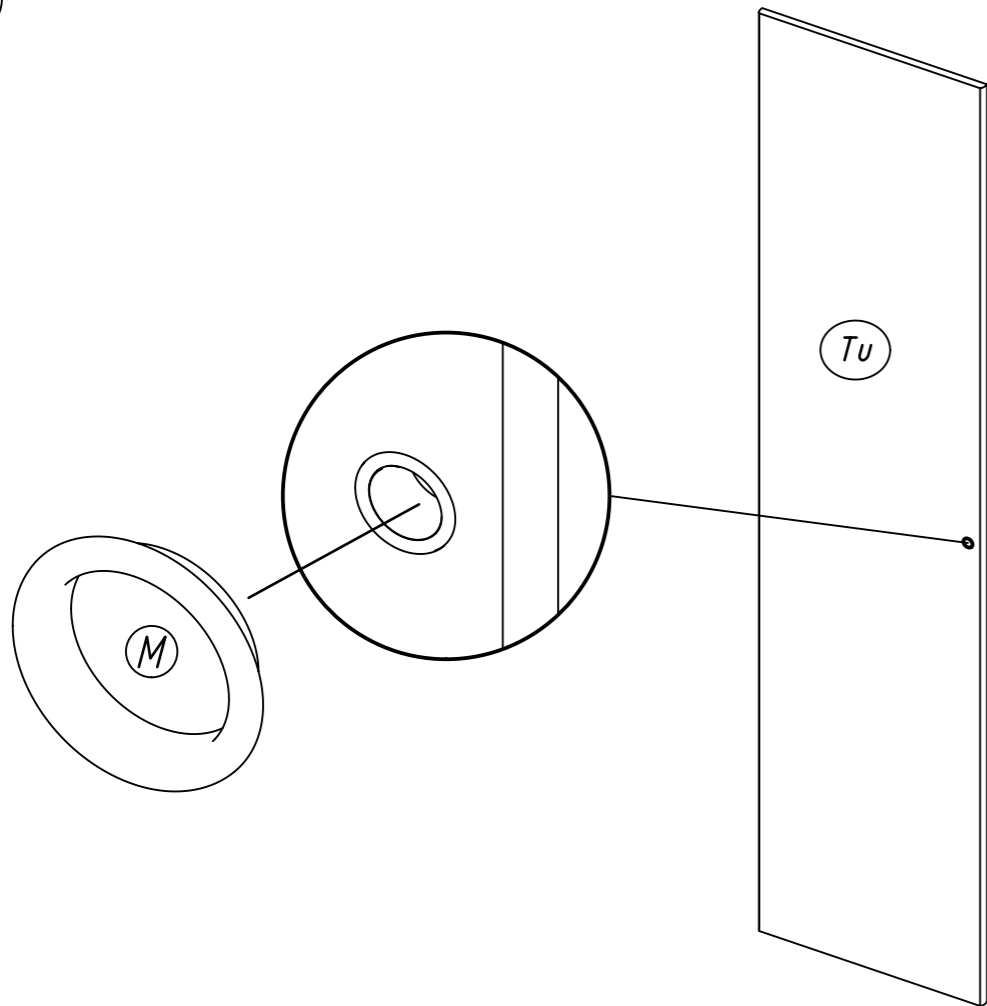
1.

ME539_02

rauch

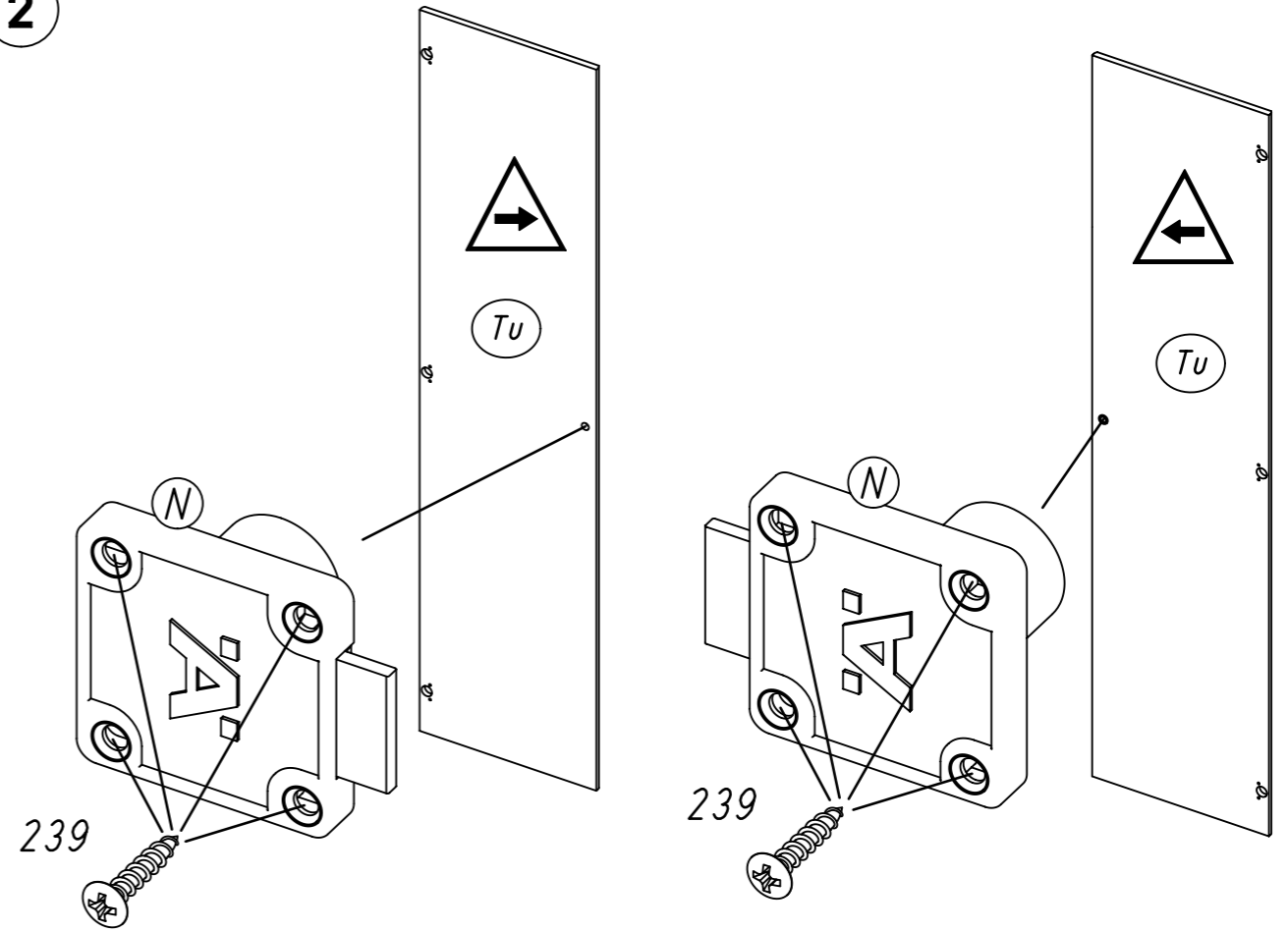


1

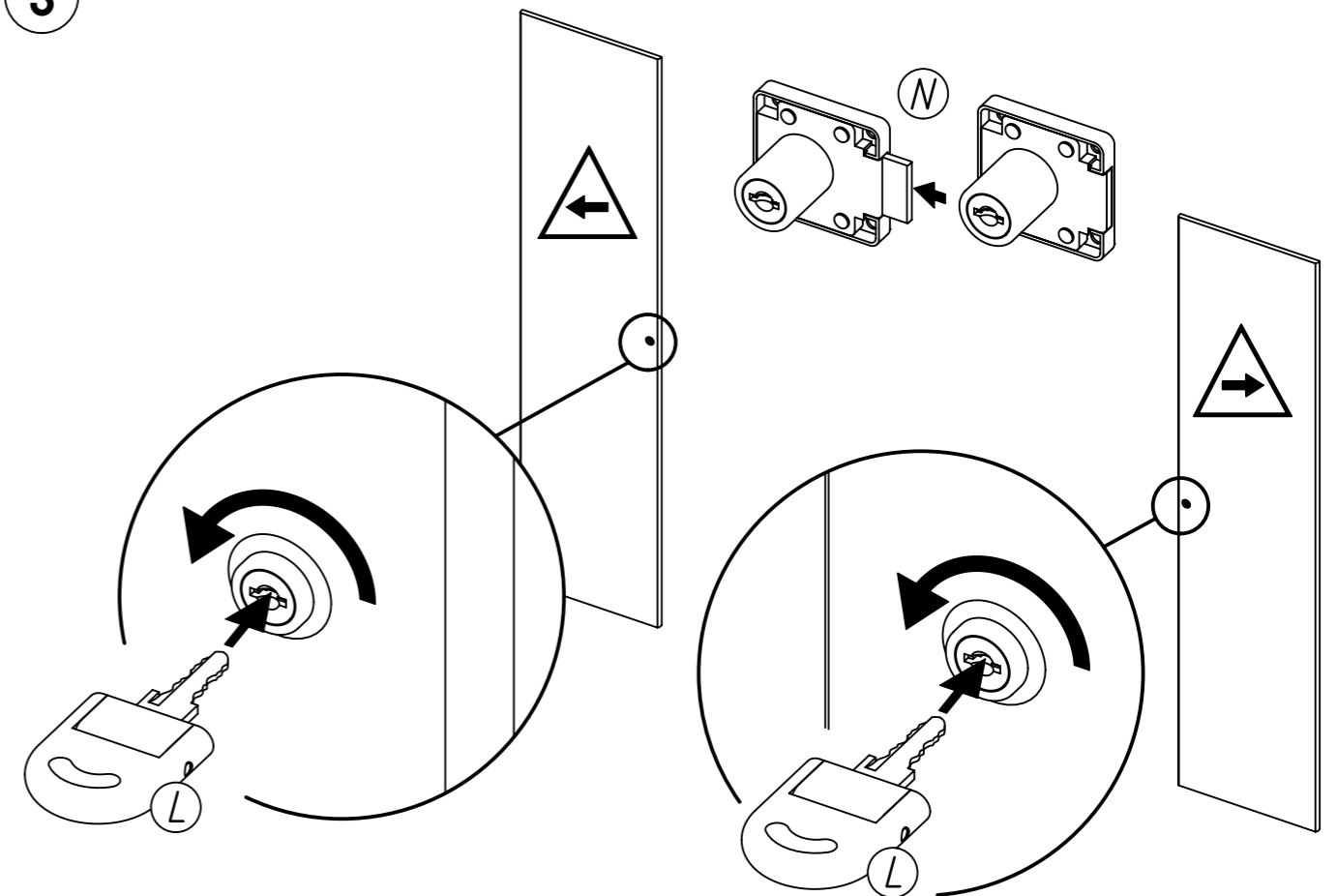


2.

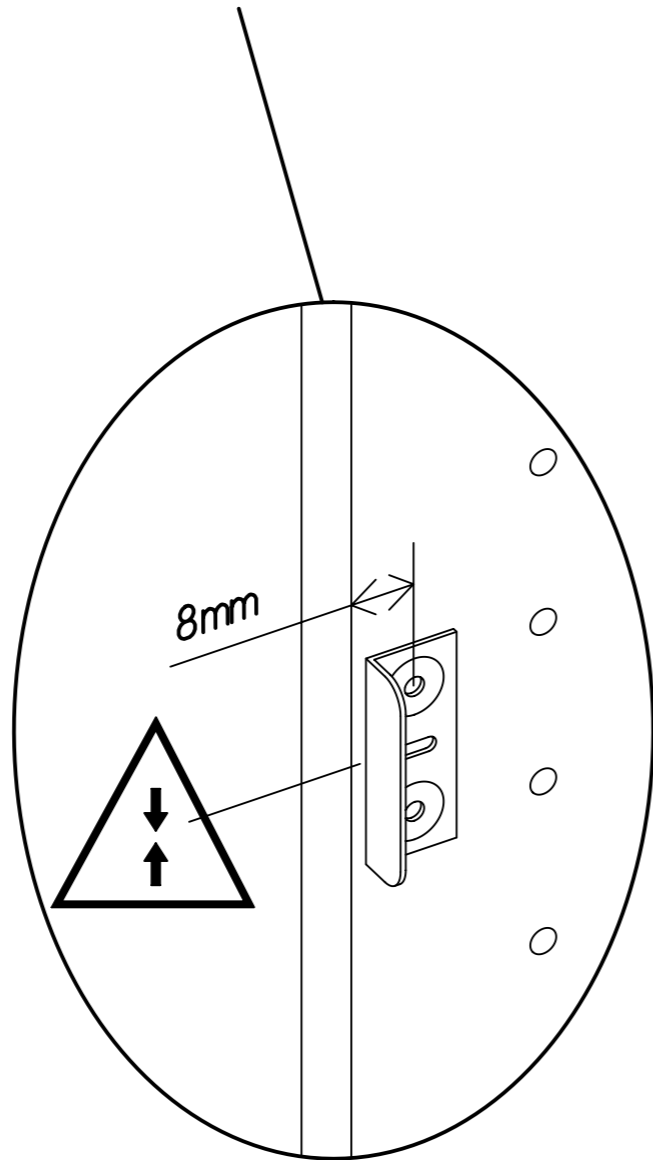
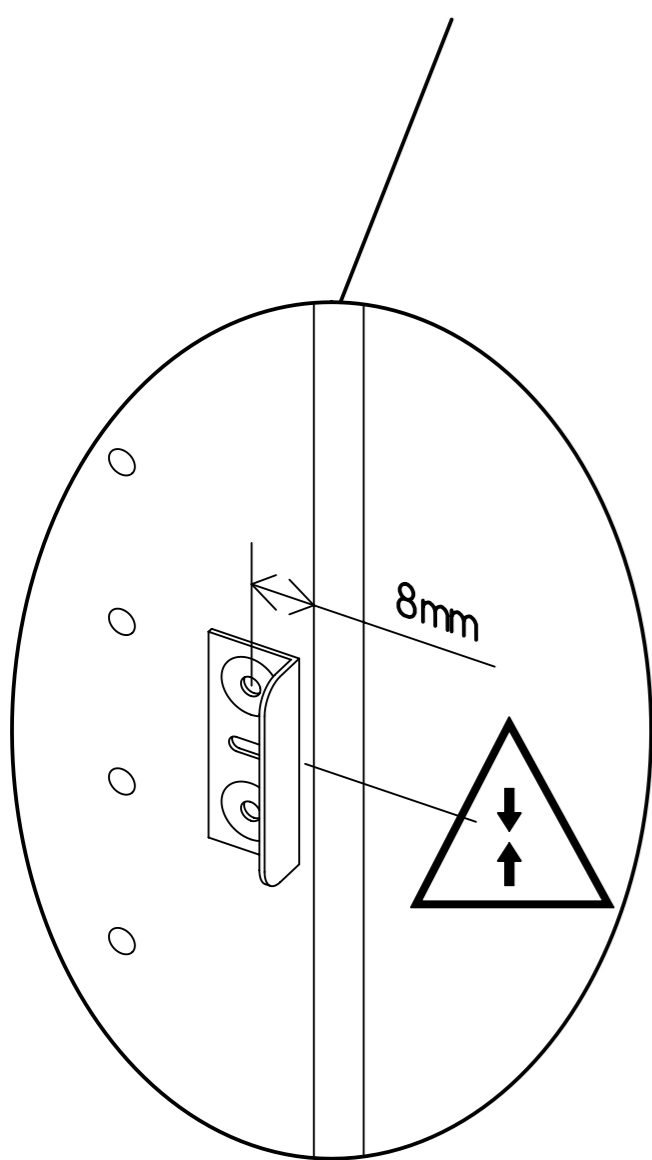
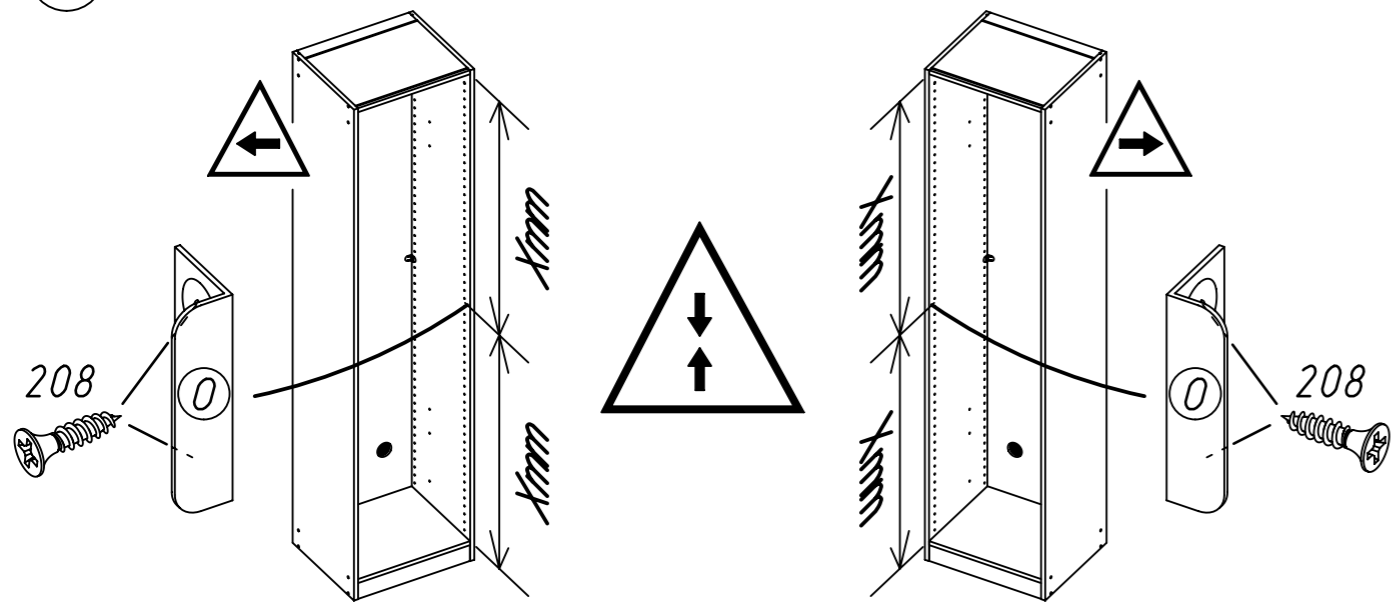
2



3



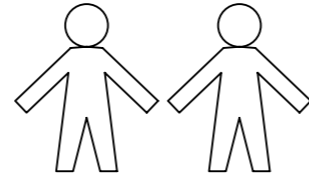
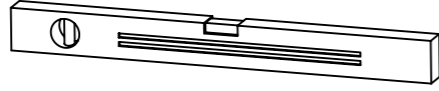
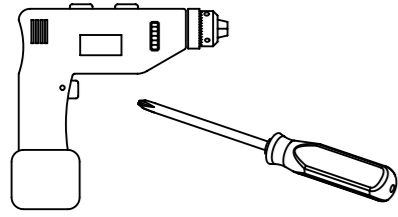
4



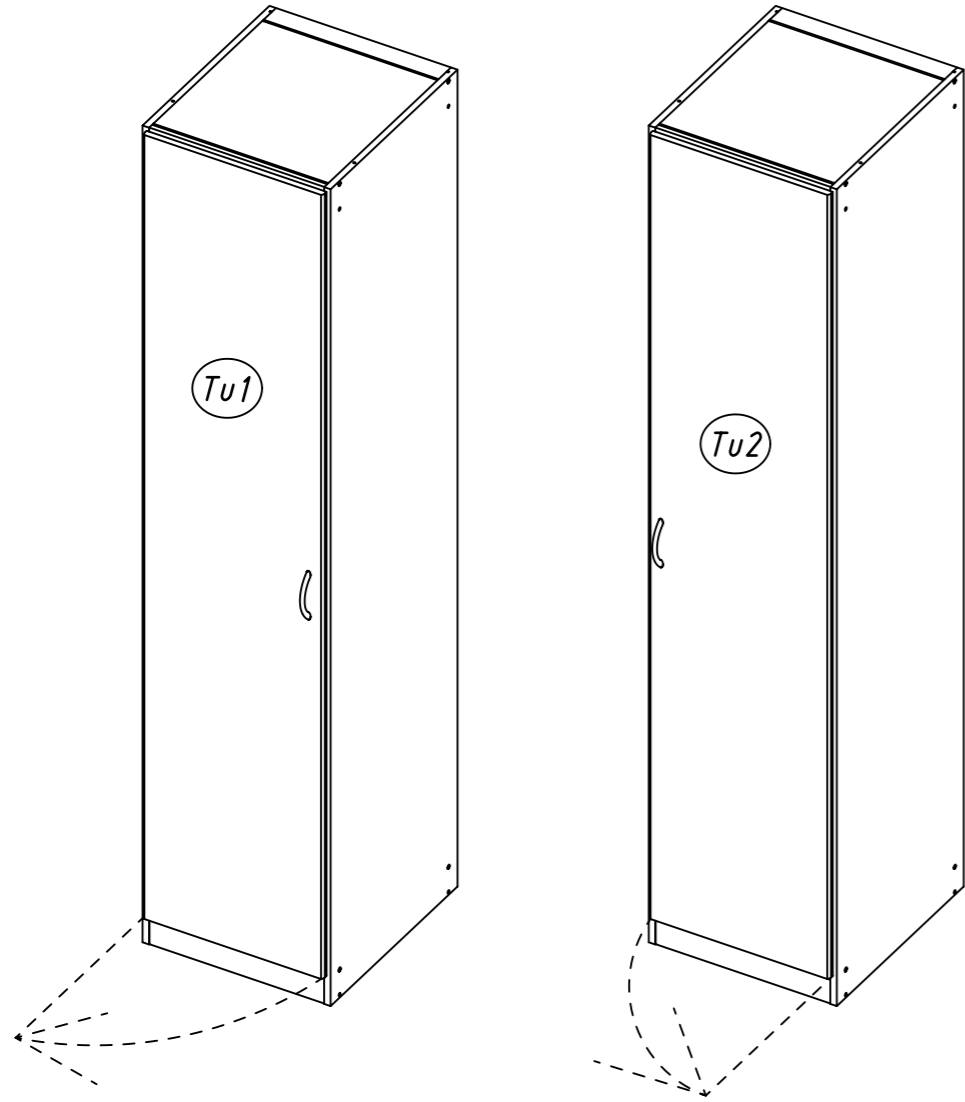
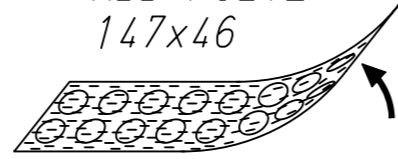
1.

ML002_07

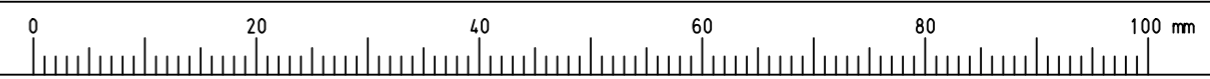
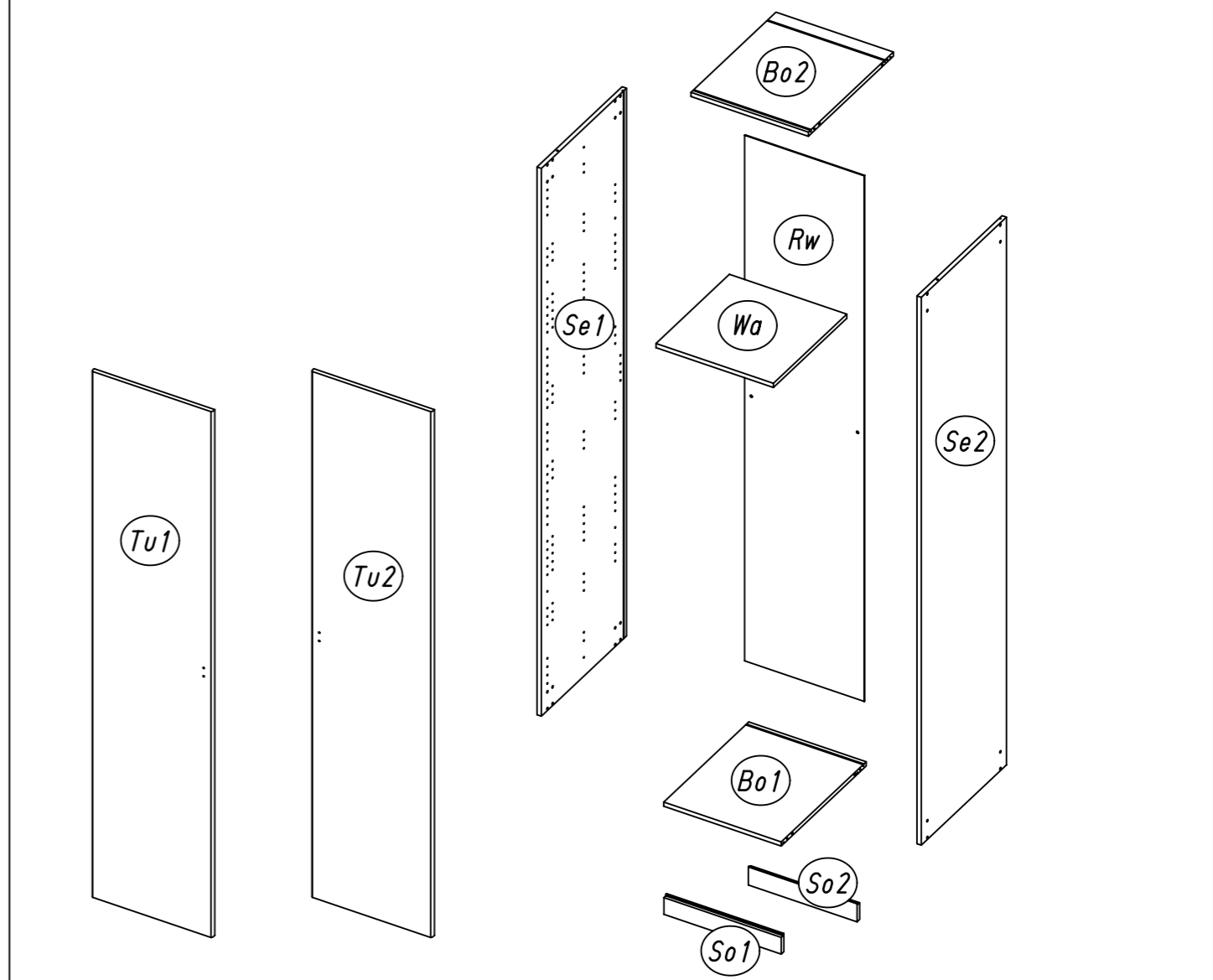
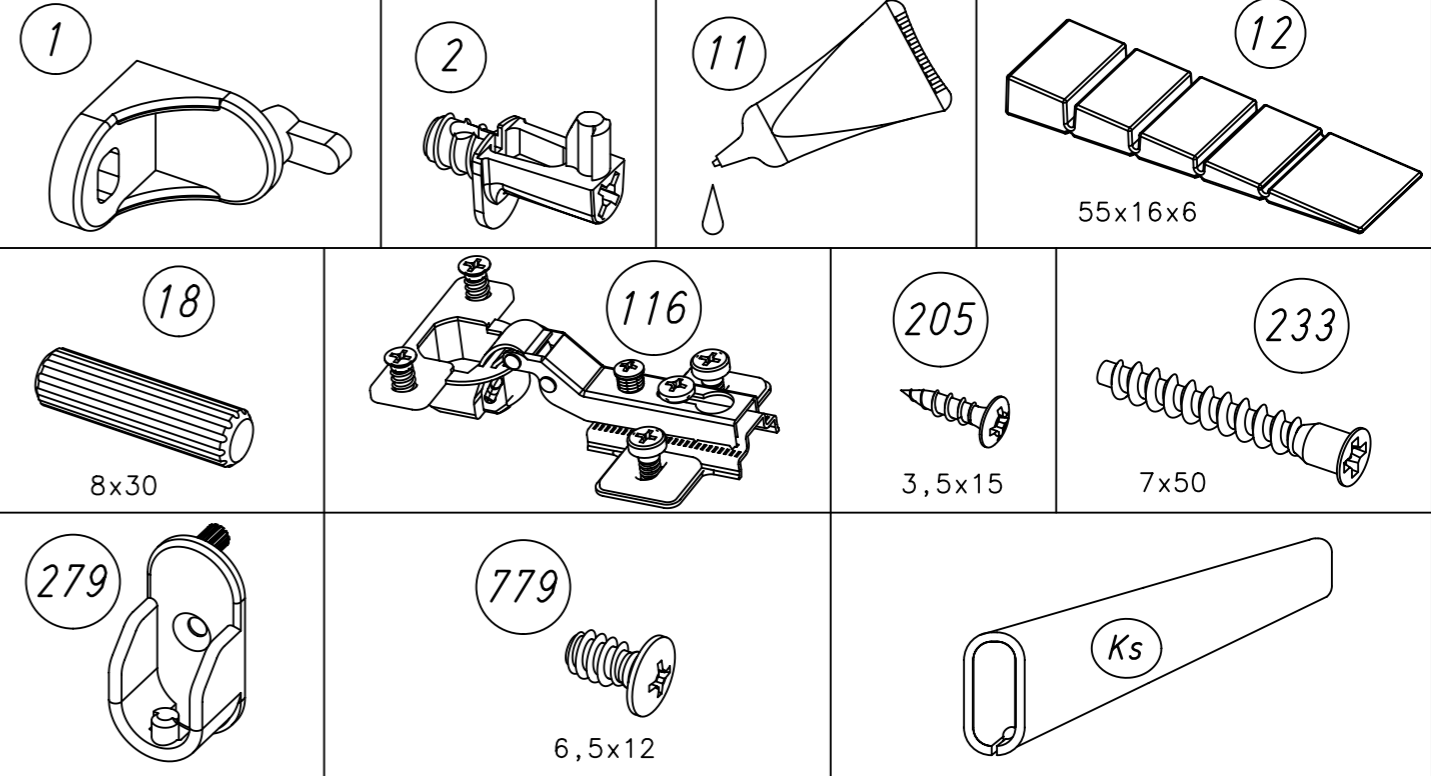
rauch



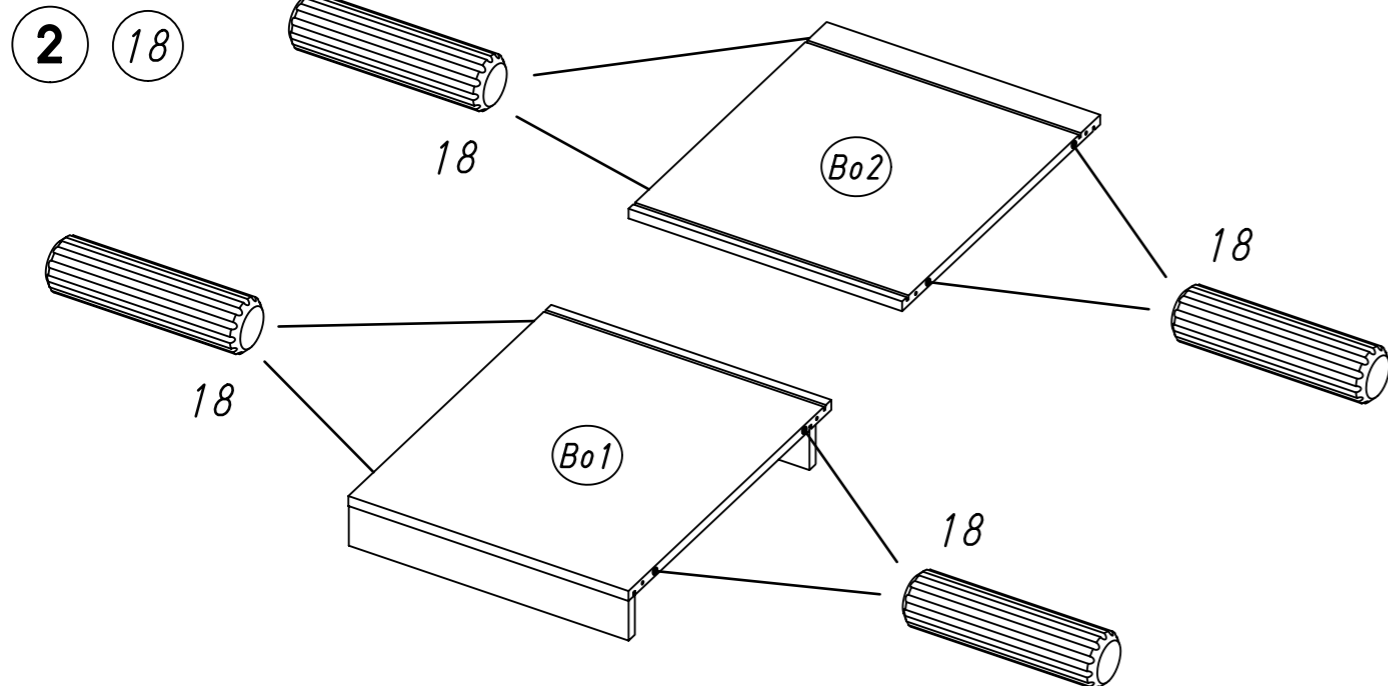
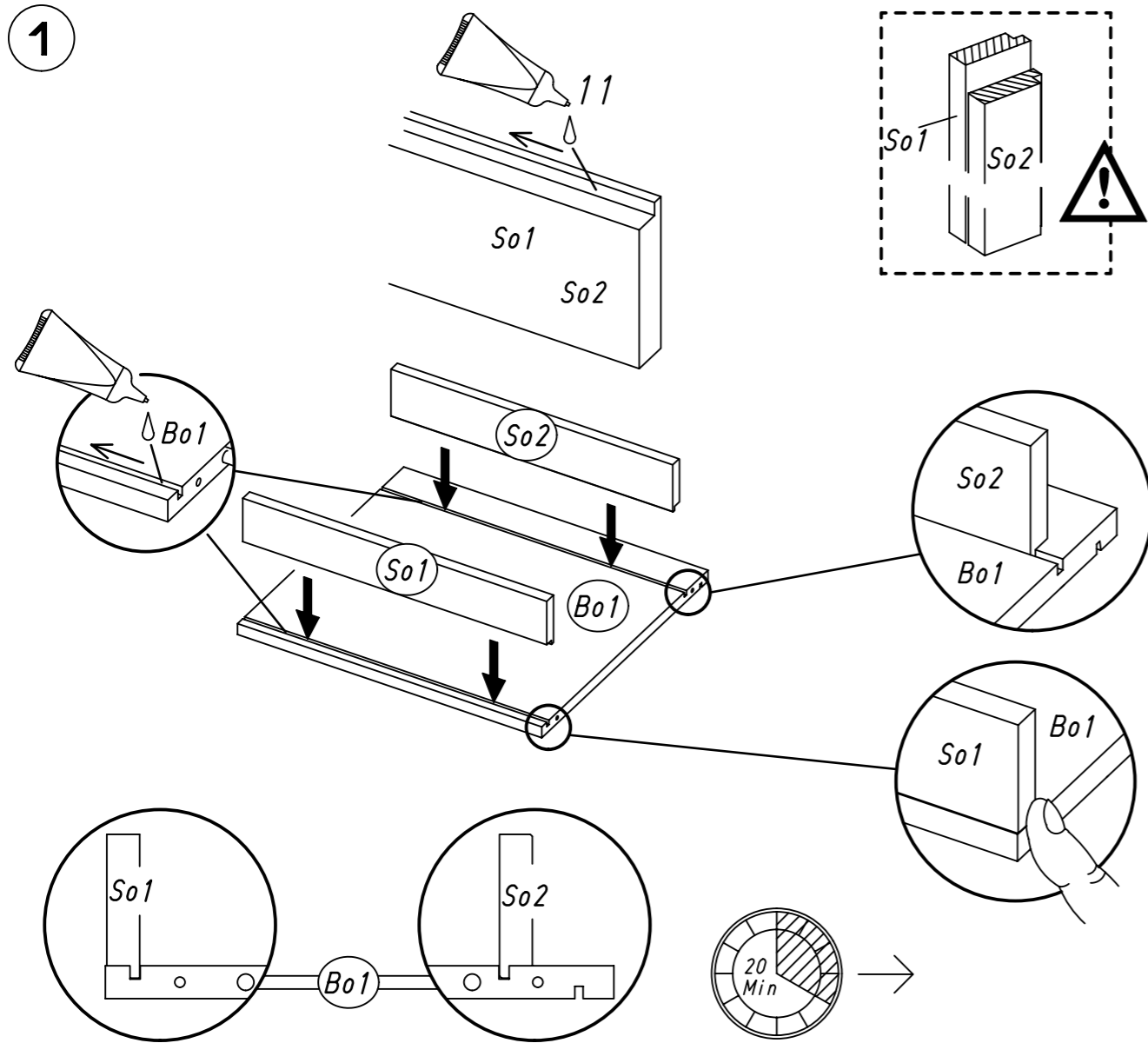
ABD-FOLIE
147x46



2.

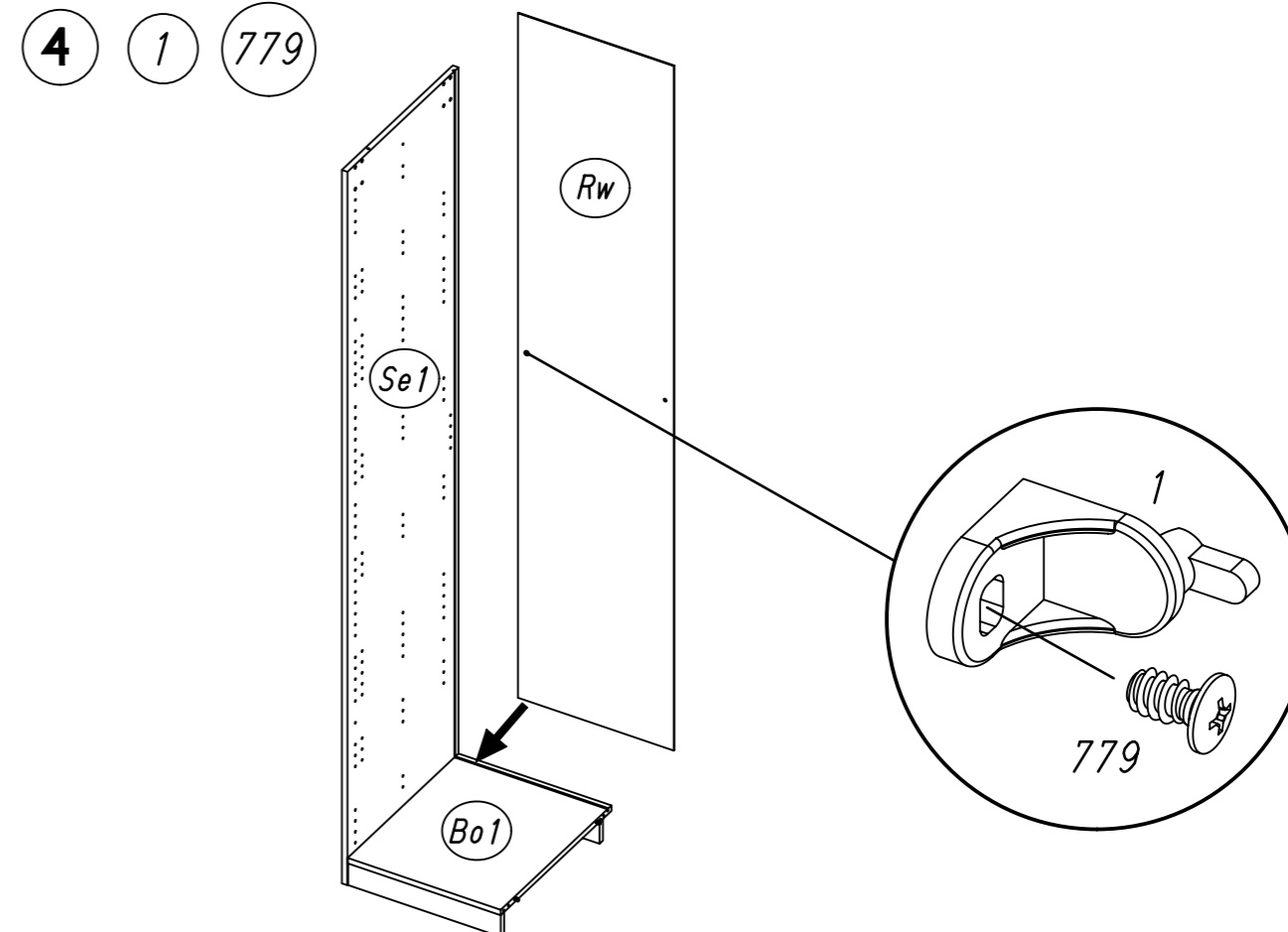
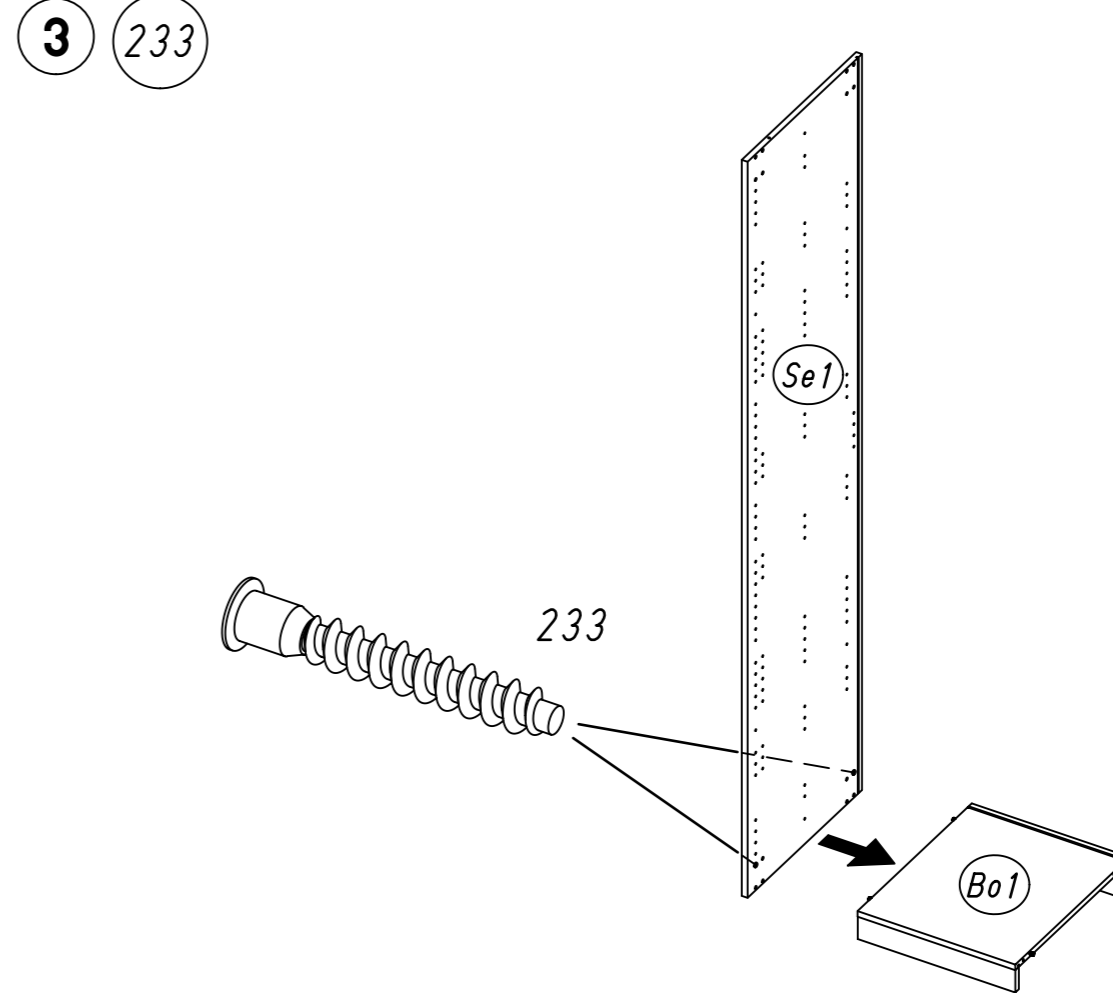


3.



ML002

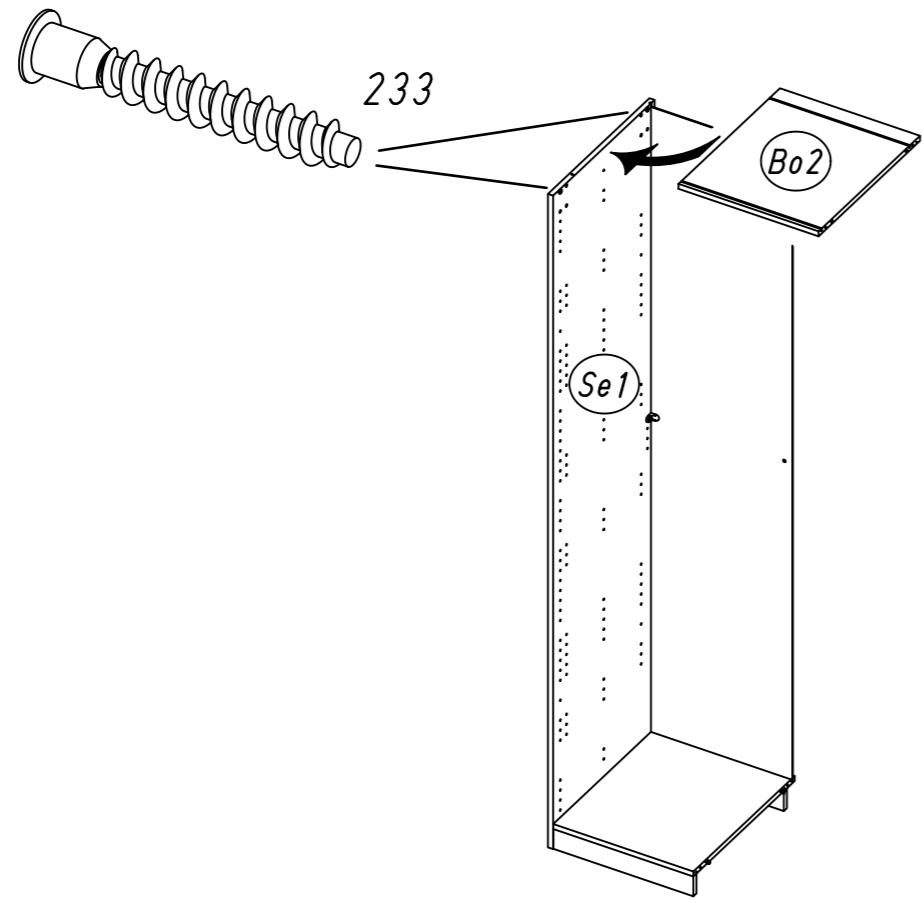
4.



ML002

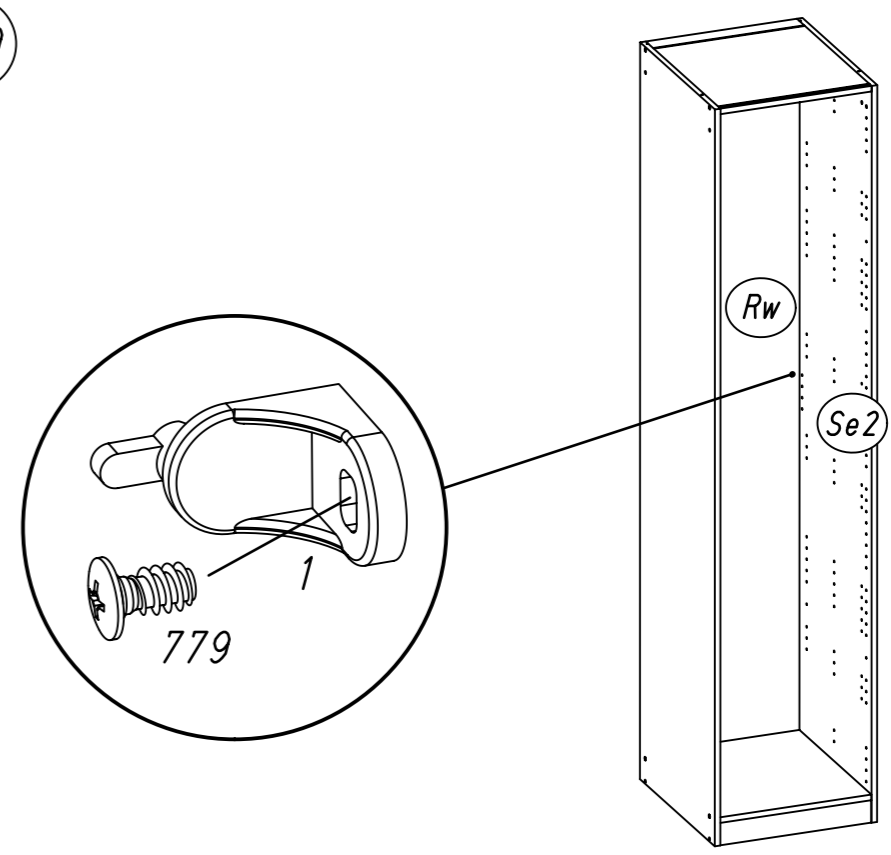
5.

5 233

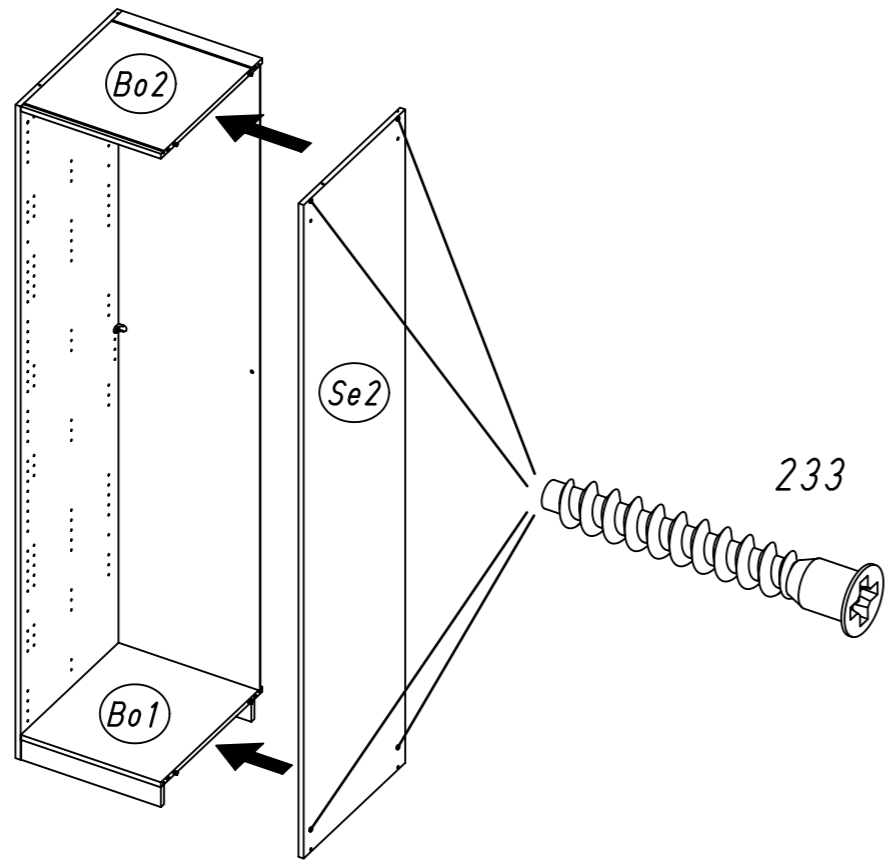


6.

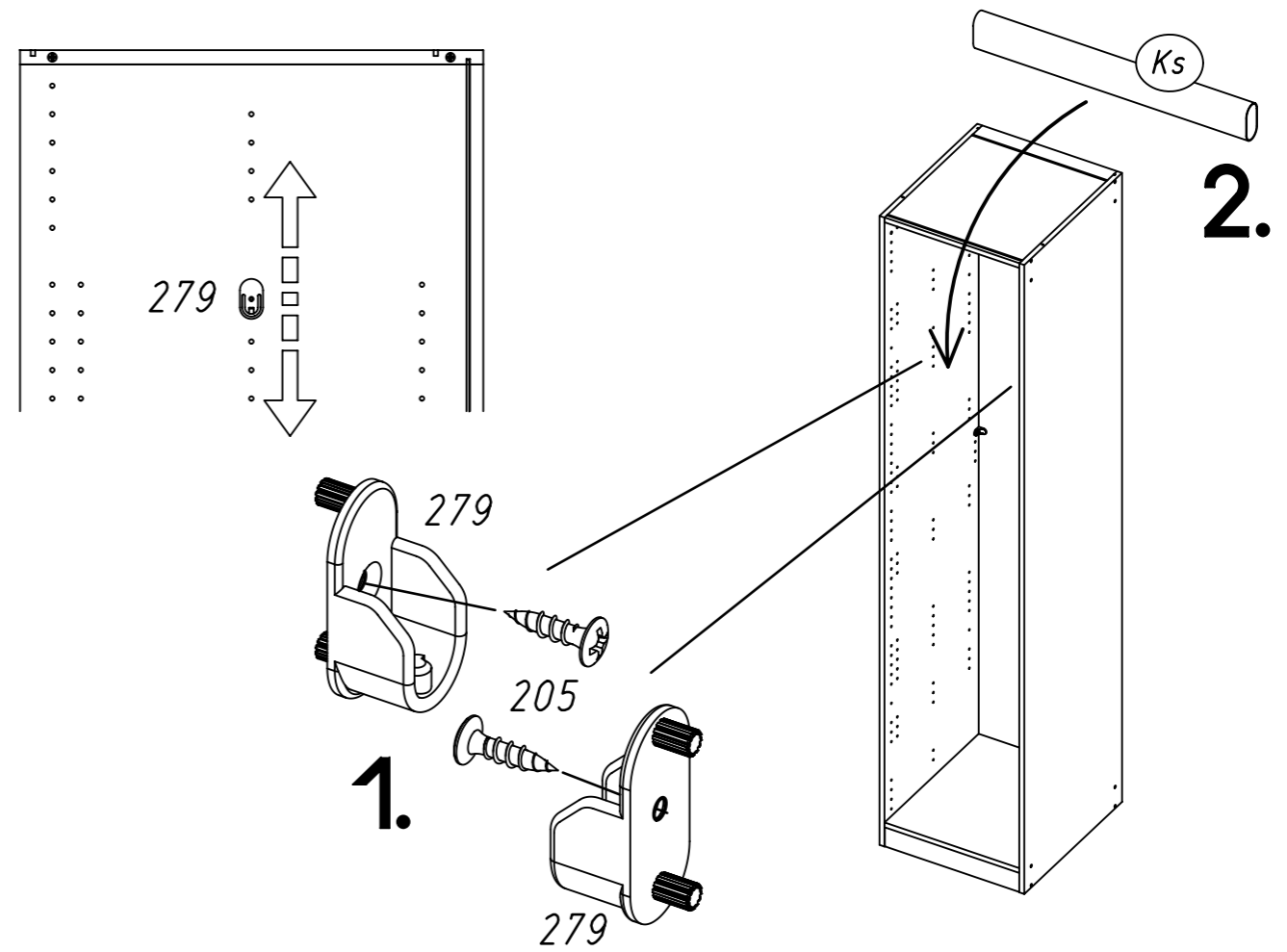
7 1 779



6 233

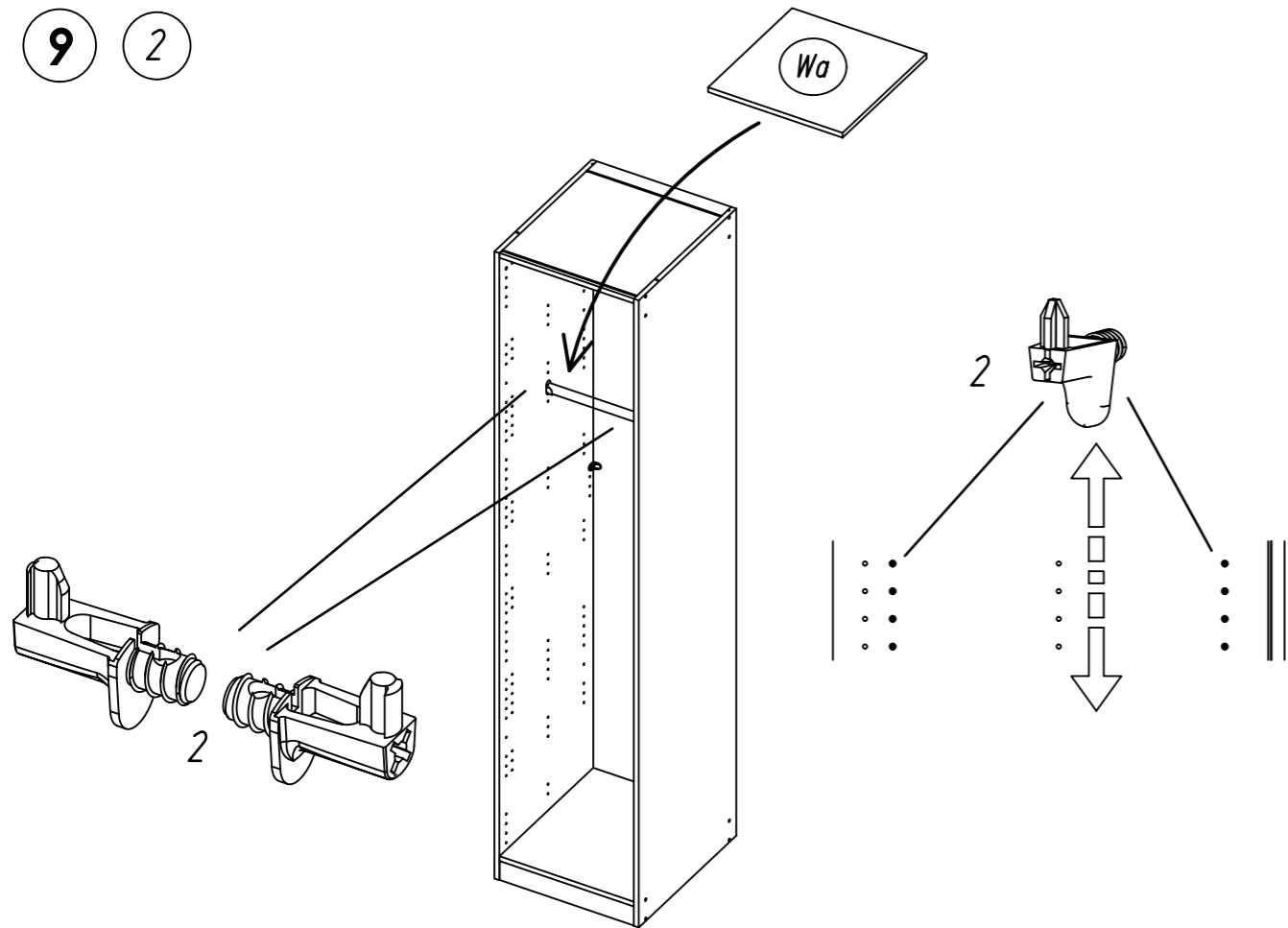


8 205 279



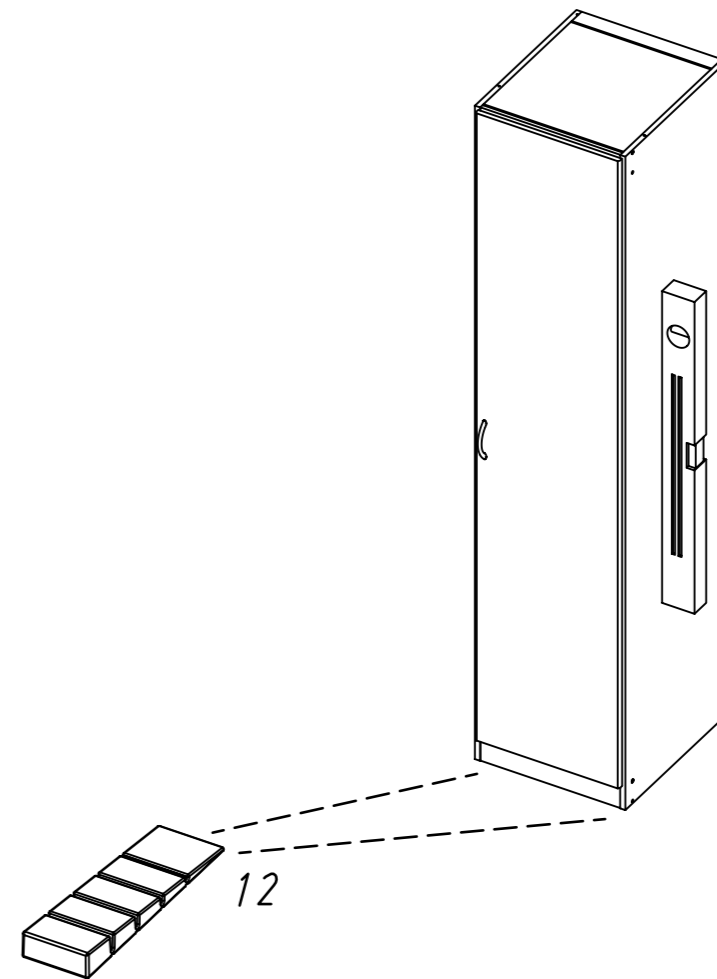
7.

9 2

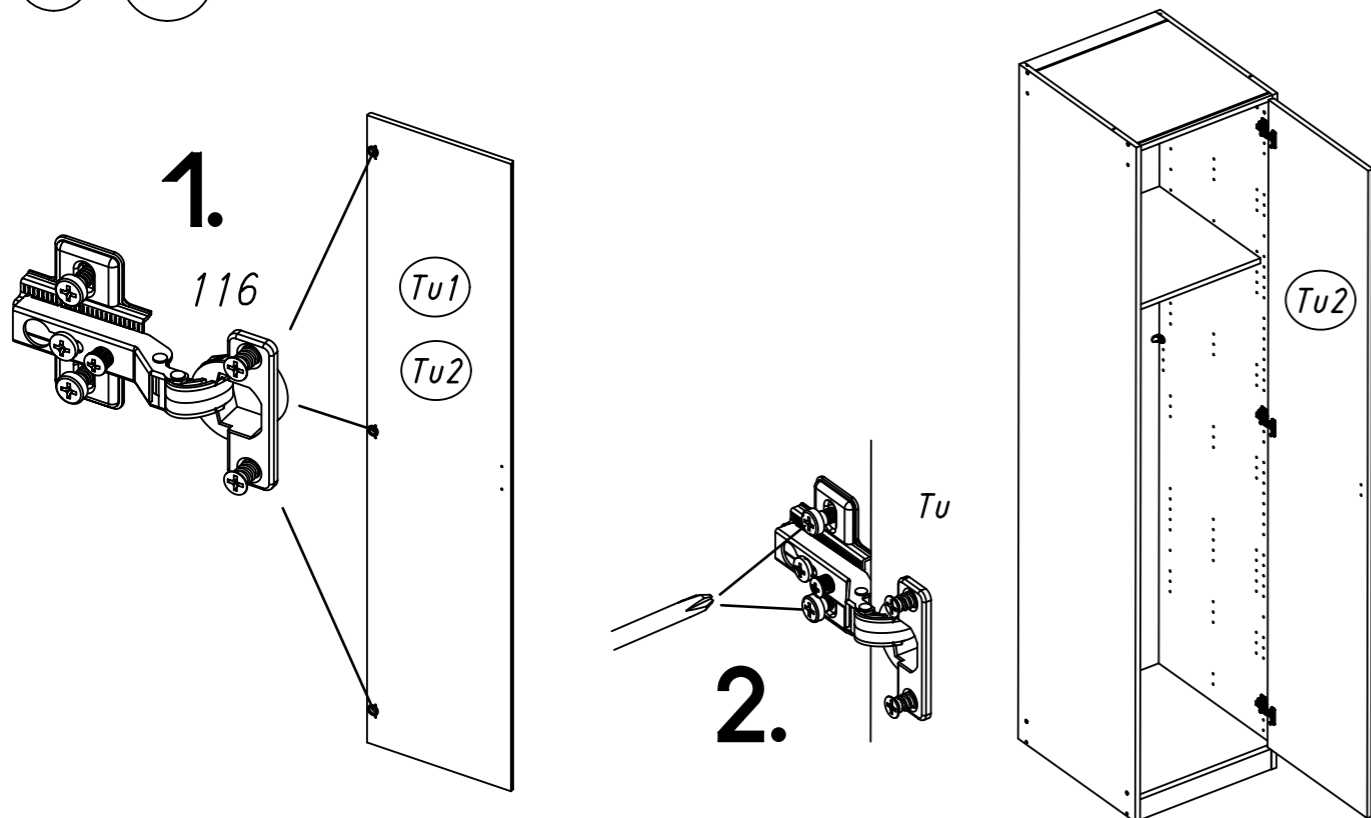


8.

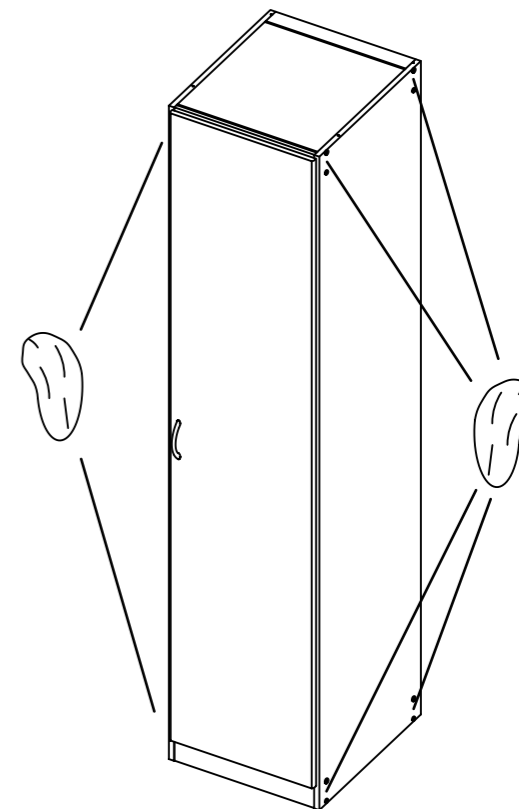
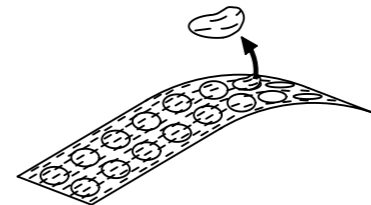
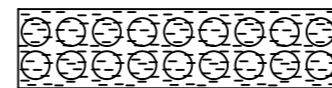
11 12



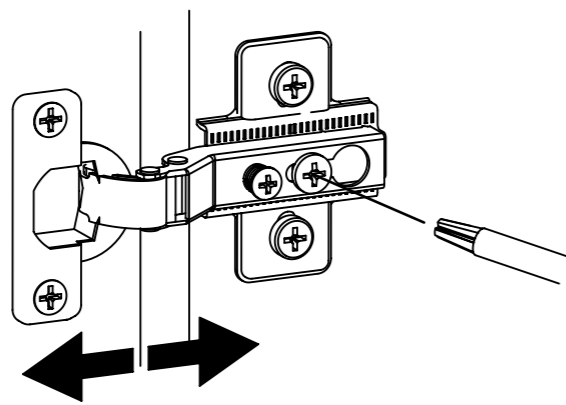
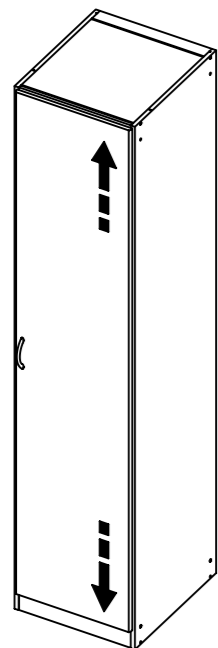
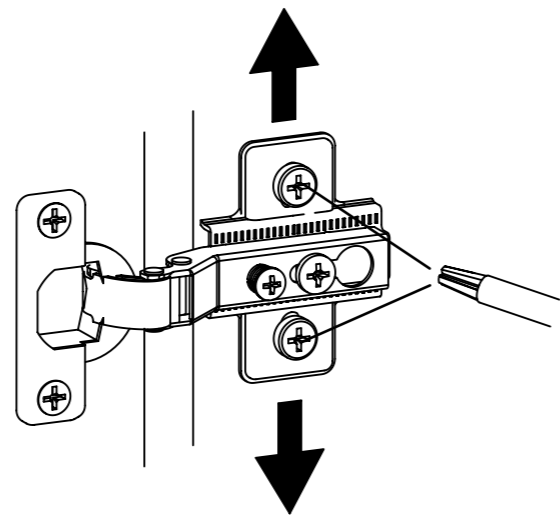
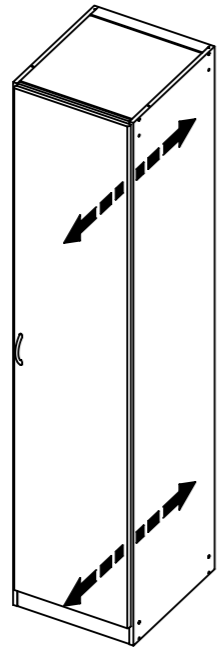
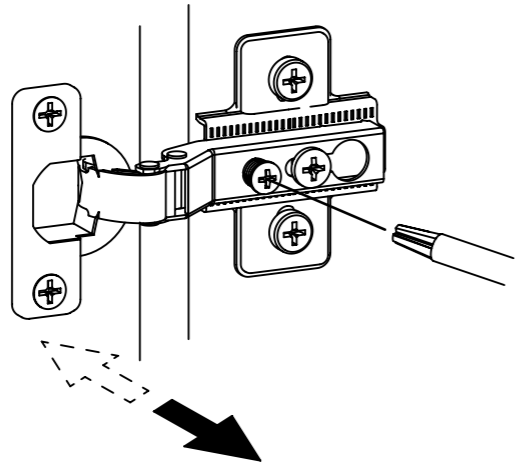
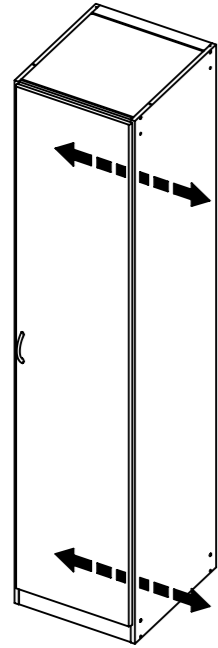
10 116



12 ABD-FOLIE
147x46



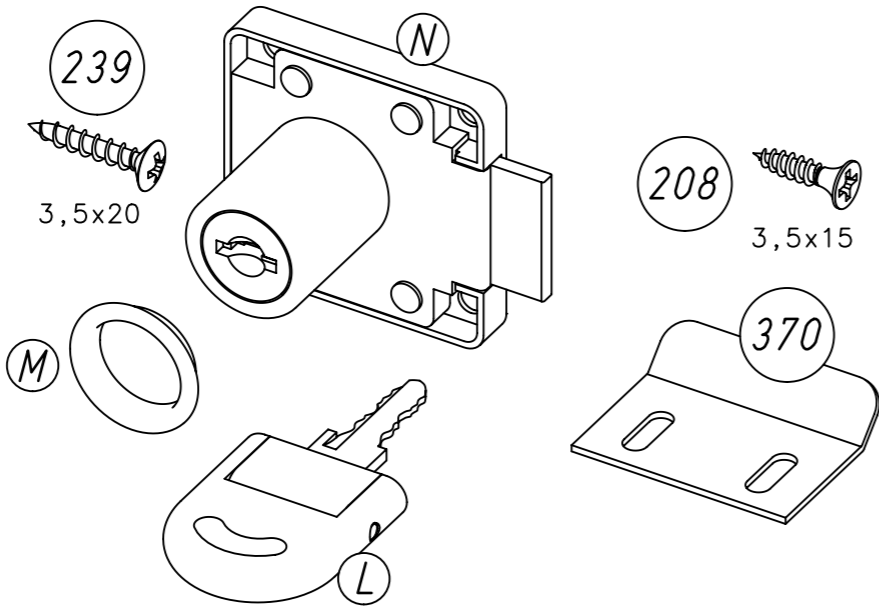
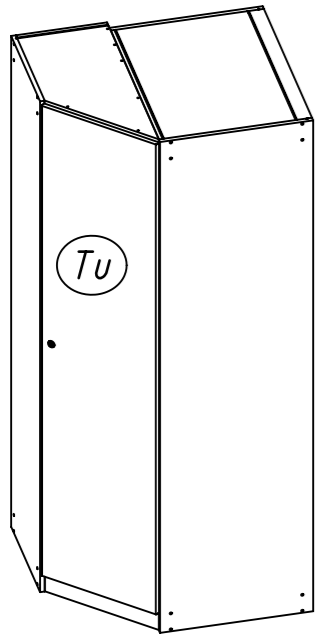
13



1.

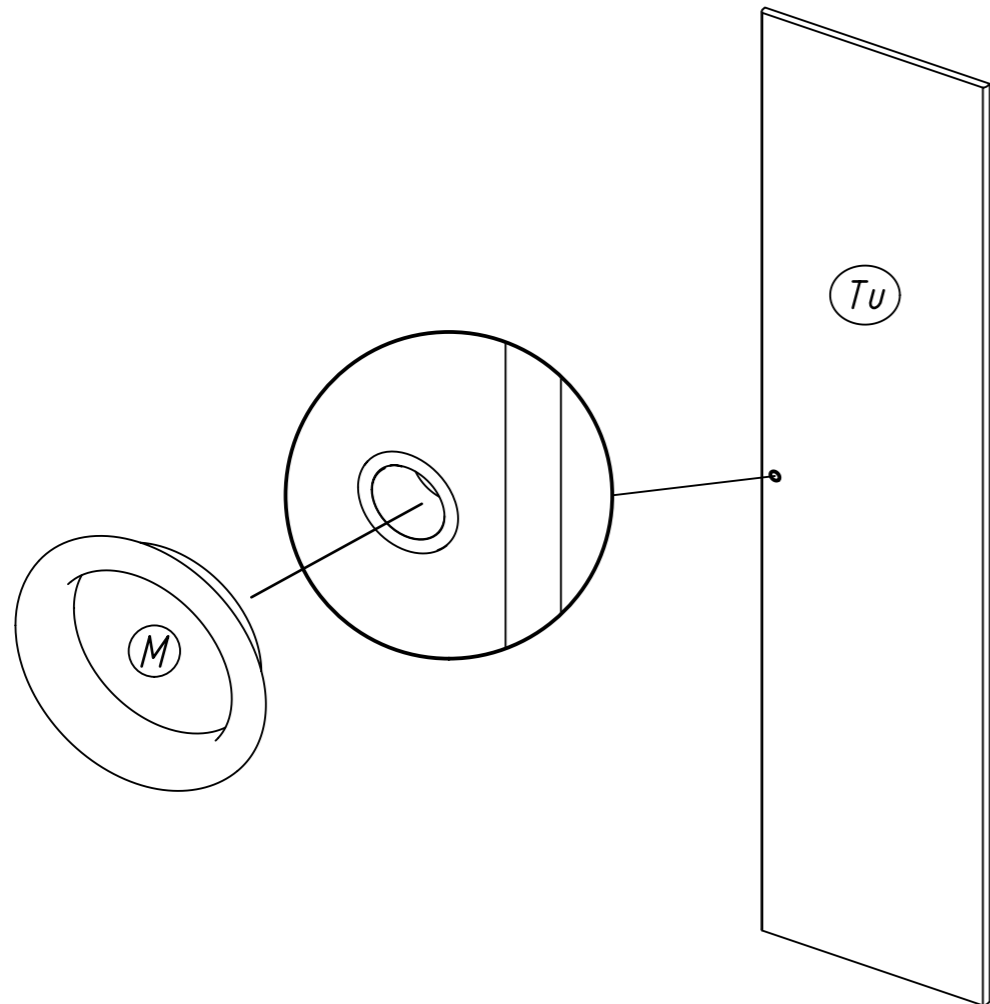
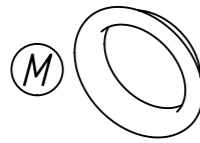
MZ065_01

rauch



1

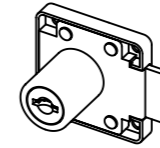
1x



2.

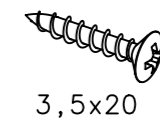
2

1x

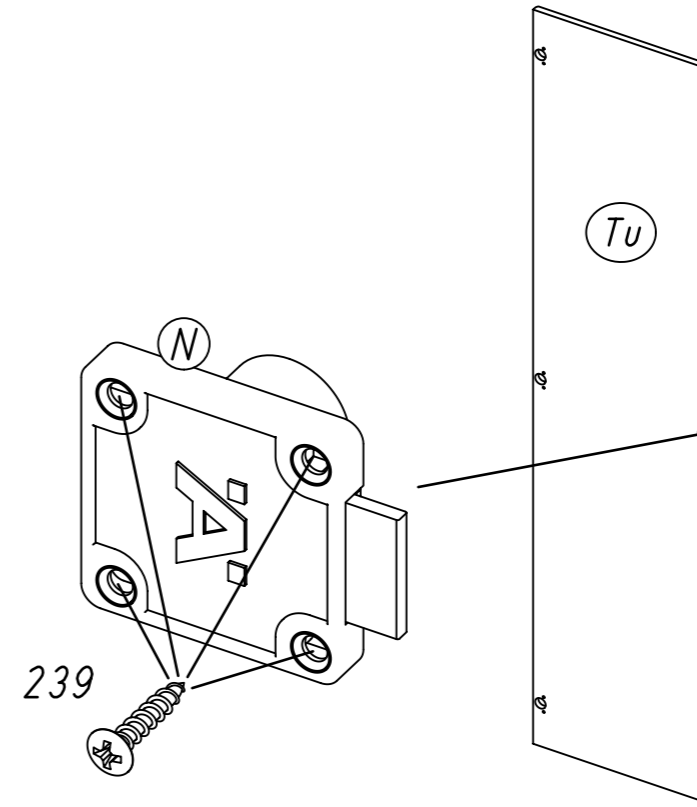
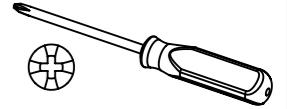


4x

239

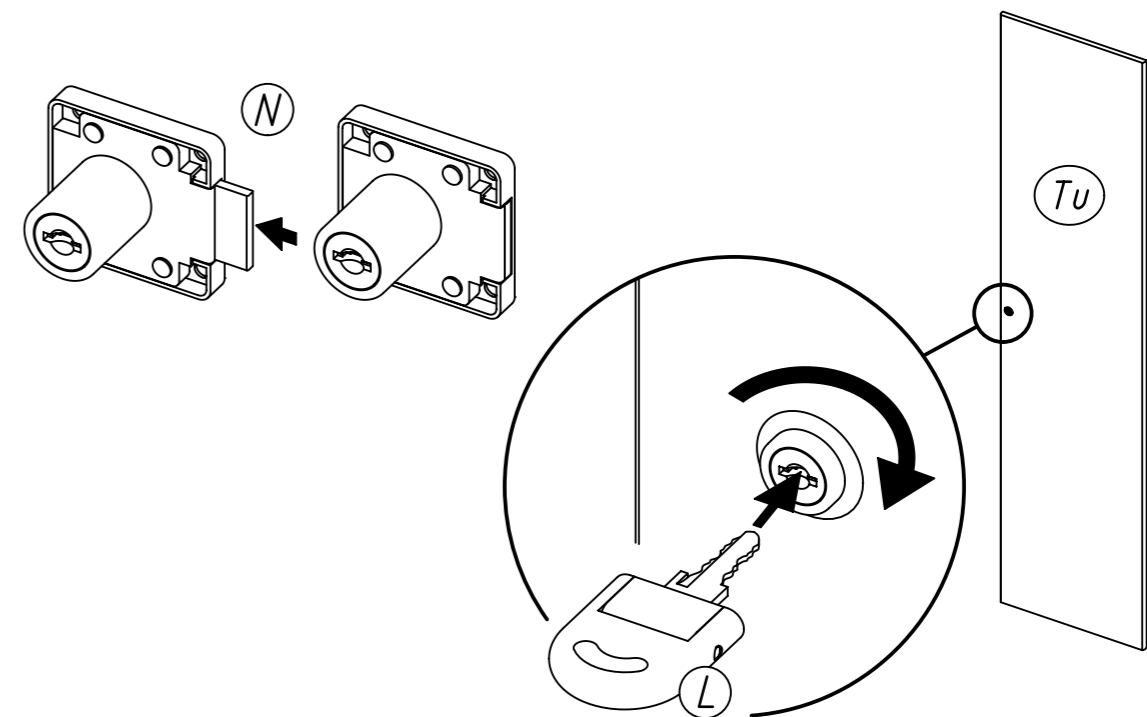
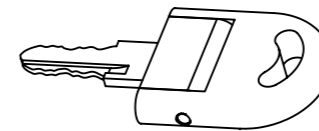


3,5x20



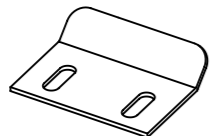
3

1x

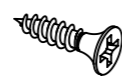


4

1x 370



2x 208



3,5x15

