

**(D)** Montageanleitung

**(GB)** Assembly instructions

**(NL)** Handleiding voor de montage

**(PL)** Instrukcja montażu

**(HU)** Szerelési útmutató

**(RO)** Instrucțiuni de montaj

**(FR)** Notice de montage

**(IT)** Istruzioni di montaggio

**(CZ)** Montážní návod

**(SK)** Návod na montáž

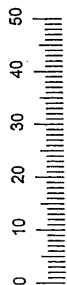
**(TR)** Montaj talimatı

**(RU)** Инструкция по монтажу

n10	8x50mm	18x
y4		2x
s3	4x21	10x
x	 Ø=45mm	10x

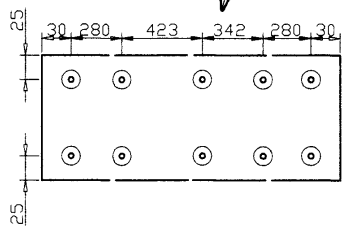
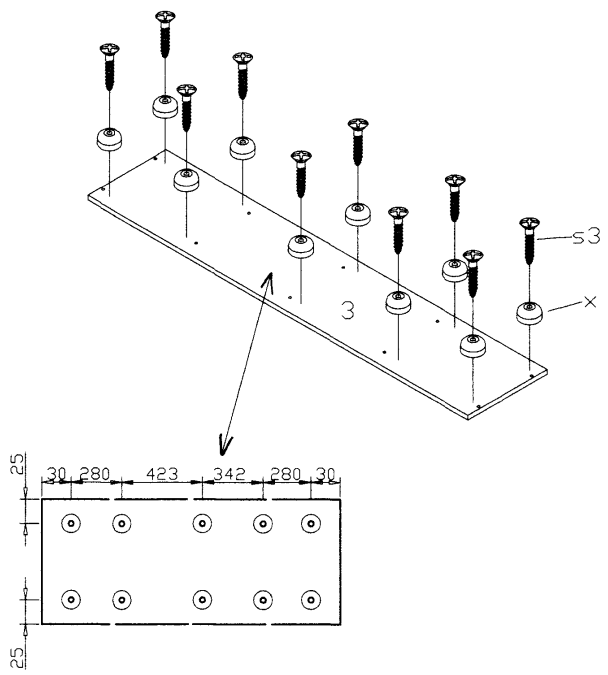
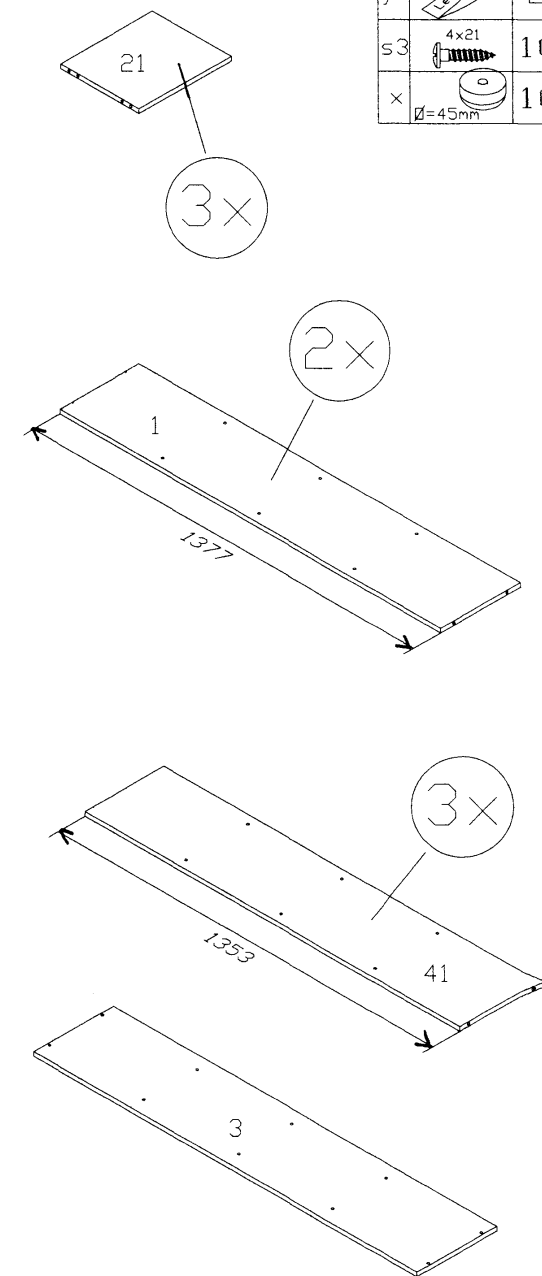
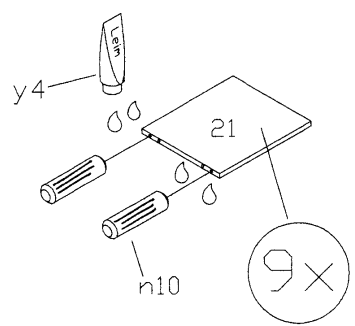
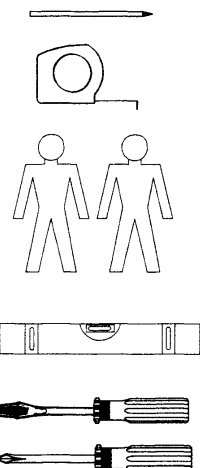
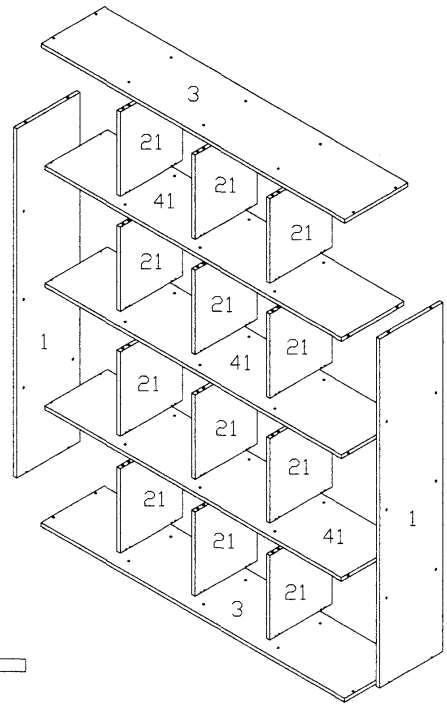
**Service • Assistenza • Dienstverlening • Serwis  
Servis • Szerviz • Сервисная служба**

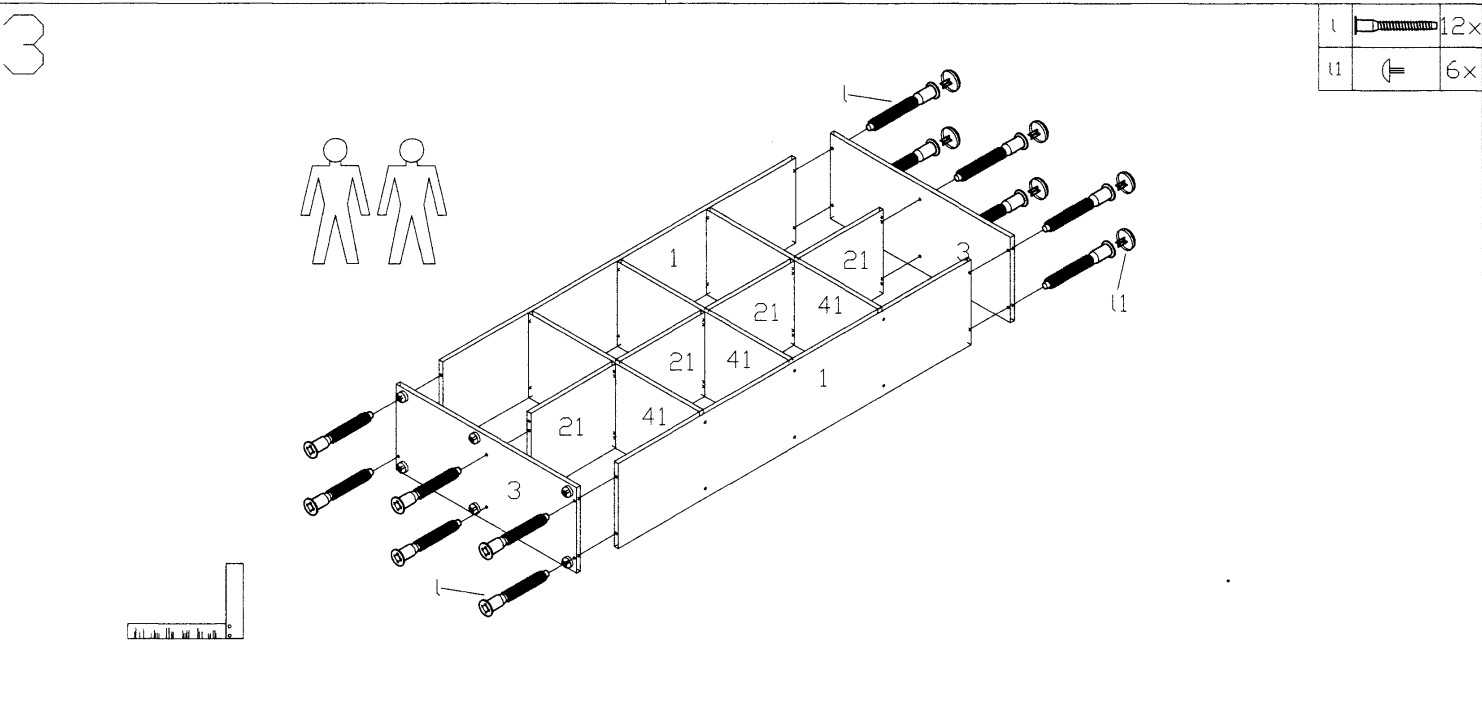
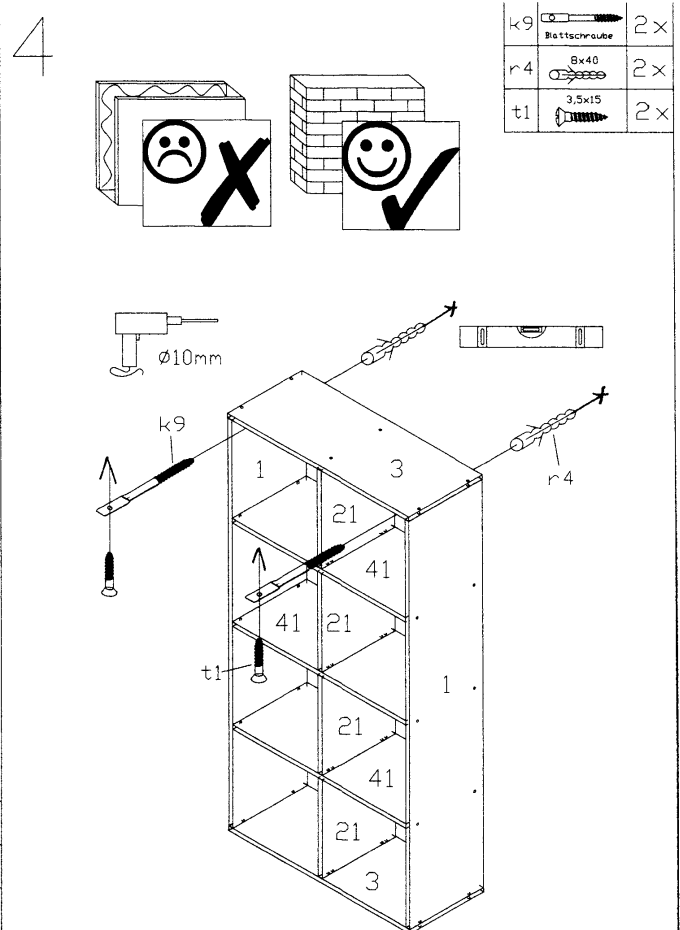
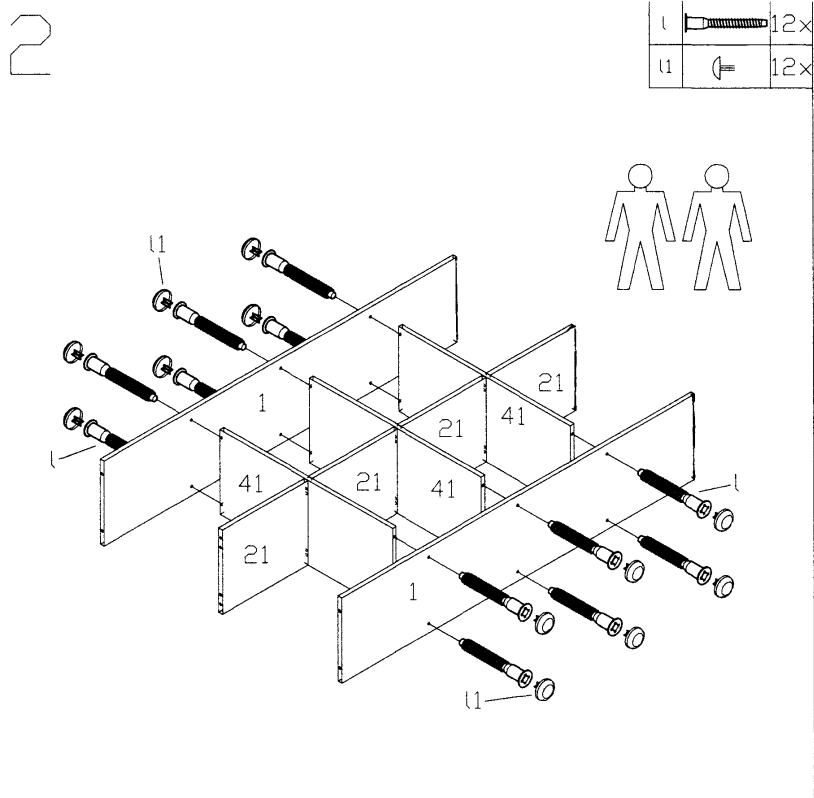
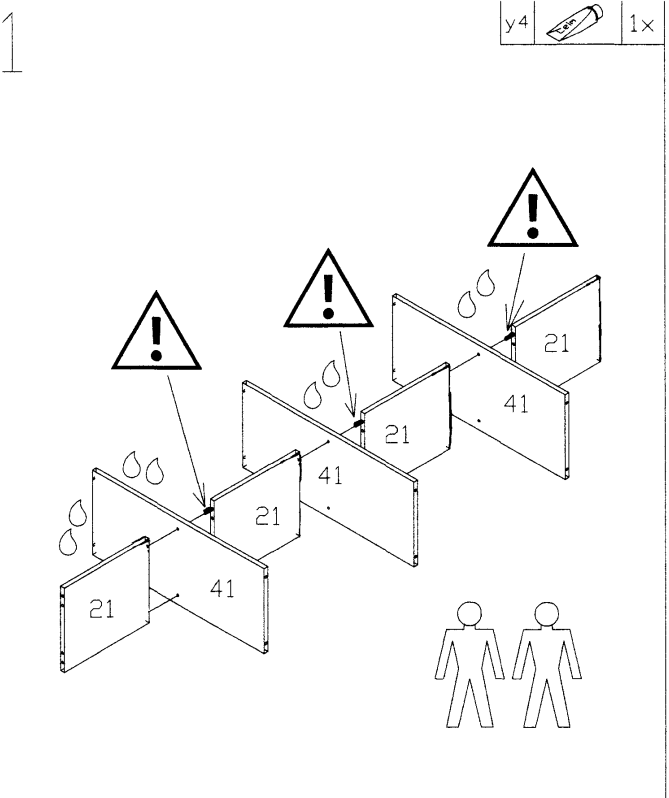
Name • Nom • Nome • Naam Назва • Jméno • Назов • Nev Delunime • İsim • Название	Raumteiler
Nr • No • N° • Номер • C • Sz Typ • Type • Tip • Tipus • Tipo Tín	4.4414



- 1. AS 1377x287x15mm 2
- 21. MS 333x284x15mm 12
- 3. BLB 1385x288x15mm 2
- 41. ZB 1353x286x15mm 3

9	Blattschraube	2x	s3	4x21	10x
l		32x	t1	3,5x15	2x
l1		22x	x	Ø=45mm	10x
n10	8x50mm	18x	y4		2x
r4	8x40	2x			





**Sicherheitshinweise • Safety instructions • Consignes de sécurité • Norme di sicurezza • Veiligheidsinstructies • Wskazówki bezpieczeństwa • Bezpečnostní pokyny • Bezpečnostné pokyny • Biztonságtechnikai tudnivalók • Instrucțiuni referitoare la siguranța • Güvenlik uyarıları • Правила техники безопасности**

1	D	Das beigelagerte Wandbefestigungsmaterial (Dübel und Schrauben) eignet sich nur für festes Mauerwerk (z. B. Beton- oder Ziegelwände). Für andere Wandaufbauten sind eventuell Spezialdübel und andere Schrauben notwendig. Ziehen Sie gegebenenfalls eine Fachkraft zurate.
	GB	The enclosed wall mounting materials (dowels and screws) are only suitable for solid masonry (ie. g. concrete or brick walls). Special dowels and other screws may be necessary for other wall constructions. If necessary please consult a qualified professional.
	FR	Le matériel de fixation murale fourni (chevilles et vis) convient uniquement à des murs solides (ie. ex. murs en béton ou en briques). Pour les autres constructions de murs, il faut éventuellement des chevilles spéciales et d'autres vis. Faites-vous conseiller par un spécialiste.
	IT	Il materiale di fissaggio allegato (tasselli e viti) sono adatti solo a muri compatti (mat. di calcestruzzo o mattoni). Per altri tipi di pareti è probabile che occorrono tasselli speciali e altre tipologie di viti. Richiedere eventualmente il consiglio di un esperto.
	NL	Het beugelverde bevestigingsmateriaal (pluggen en schroeven) is geschikt voor vaste muren (bv. betonmuren of bakstenen muren). Voor andere muurconstructies zijn eventueel speciale pluggen en andere schroeven noodzakelijk. Consulteer eventueel een vakman.
	PL	Załączony zestaw montażowy do zamocowania artykułu do ściany (około: wkręty, nakrętki) przeznaczony jest wyłącznie do montażu artykułu na ścianach wykonanych z cegły lub betonu. Przy montażu artykułu na ścianie wykonanej z innych materiałów należy zastosować odpowiednie do nich zamocowania. Wrazie wątpliwości prosimy zasięgnąć porady fachowca.
	CZ	Příložený materiál pro montáž na stěnu (hmoždinky a šrouby) je vhodný jen pro pevné zdivo (např. betonové nebo cihlové stěny). Pro jiné skladby stěn budou případně nutné speciální hmoždinky a jiné šrouby. Poradit se doporučuje odborníkovi.
	SK	Příložený materiál pre upevnenie na stenu (hmoždinky a skrutky) je vhodný len pre pevné múryvo (napr. betonové alebo cihlové steny). Pre ine steny sú potrebné príp. špeciálne hmoždinky a ine skrutky. V prípade pochybní sa poradiť s odborníkom.
	HU	A mellékelt fal rögzítékeszlet (tűk és csavarok) csak tömött falazathoz (pl. betonfalhoz, kőfalazathoz) használható. Más falépítműkhöz speciális tűpíre és csavarra lesz szükség. Szükség esetén kérje ki egy szakember véleményét.
	RO	Materiul furnizat pentru montaj de perete (dubeli și șuruburi) este adecvat numai pentru zidărie solidă (de exemplu: perete din beton sau din cărămidă). Pentru alte structuri de perete este posibil să fie necesare dubeli speciale, precum și alte șuruburi. Dacă este necesar, consultați un specialist.
	TR	Tesisimat kaptırmadıkları duvar tipi sabitleme materyali (dubel ve vidalar) sadece beton ve tuğla duvarlar için sağladır. Diğer yapılar için uygun değildir. Başka duvar yapıları için özel dubeller veya başka vidalar gerekebilir. Gereksise bir uzmanından yardım alın.
	RU	Входящий в комплект поставки материал для крепления на стене (дюбели и болты) предназначен только для прочных каменных стен (например, бетонных или кирпичных). Для других типов стен используются по мере необходимости специальные дюбели и другие болты. По мере необходимости обращайтесь за помощью к специалистам.