

# Produktdatenblatt

DELEGIERTE VERORDNUNG (EU) 2019/2016 DER KOMMISSION

<b>Name oder Handelsmarke des Lieferanten (a) (b) :</b>	Siemens			
<b>Anschrift des Lieferanten (a) (b) :</b>	BSH Hausgeräte GmbH, Carl-Wery-Str. 34, 81739 Munich, Germany			
<b>Modellkennung (a) :</b>	KG39N2LCF			
<b>Art des Kühlgeräts:</b>				
Geräuscharmes Gerät:	Nein	Bauart:	Freistehend	
Weinlagerschrank:	Nein	Anderes Kühlgerät:	Nein	
<b>Allgemeine Produktparameter:</b>				
Parameter	Wert		Parameter	Wert
Gesamtabmessungen (in Millimeter) (a) (b)	Höhe	2030	Gesamtrauminhalt (in dm <sup>3</sup> oder l)	363
	Breite	600		
	Tiefe	665		
EEL	64.0		Energieeffizienzklasse	C <sup>(c)</sup>
Luftschallemissionen (in dB(A) re 1 pW)	35		Luftschallemissionsklasse	B <sup>(a)</sup>
Jährlicher Energieverbrauch (in kWh/a)	162		Klimaklasse:	Erweiterter gemäßigter Temperaturbereich, Gemäßigter Temperaturbereich, Subtropisch, Tropisch
Mindestumgebungstemperatur (in °C), für die das Kühlgerät geeignet ist	10 <sup>(c)</sup>		Höchstumgebungstemperatur (in °C), für die das Kühlgerät geeignet ist	43 <sup>(c)</sup>
Winterschaltung	Nein			

Fachparameter:					
Fachtyp		Fachparameter und -werte			
		Rauminhalt des Fachs (in dm <sup>3</sup> oder l)	Empfohlene Temperatureinstellung für eine optimierte Lebensmittellagerung (in °C) Diese Einstellungen dürfen nicht im Widerspruch zu den Lagerbedingungen gemäß Anhang IV Tabelle 3 stehen;	Gefriervermögen (in kg/24h)	Entfrostungsart (automatische Entfrostung = A, manuelle Entfrostung = M)
Speisekammerfach	Nein	-	-	-	-
Weinlagerfach	Nein	-	-	-	-
Weinlagerfach 2	Nein	-	-	-	-
Weinlagerfach 3	Nein	-	-	-	-
Kellerfach	Nein	-	-	-	-
Lagerfach für frische Lebensmittel	Ja	260.0	4	-	A
Kaltlagerfach	Nein	-	-	-	-
Null-Sterne- oder Eisbereiterfach	Nein	-	-	-	-
Ein-Stern-Fach	Nein	-	-	-	-
Zwei-Sterne-Fach	Nein	-	-	-	-
Drei-Sterne-Fach	Nein	-	-	-	-
Vier-Sterne-Fach	Ja	103.0	-18	10.0	A
Zwei-Sterne-Abteil	Nein	-	-	-	-
Fach mit variabler Temperatur	-	-	-	(für Vier-Sterne-Fächer) oder —	-

<b>Für Vier-Sterne-Fächer</b>	
Schnelleinfrierfunktion	Ja
<b>Für Weinlagerschränke:</b>	
Anzahl der Standardweinflaschen	-
<b>Lichtquellenparameter <sup>(b)</sup> <sup>(d)</sup>:</b>	
Art der Lichtquelle	LED
Energieeffizienzklasse	G
<b>Mindestlaufzeit der vom Lieferanten angebotenen Garantie <sup>(a)</sup> <sup>(b)</sup> :</b>	24 Monate
<b>Weitere Angaben (a) (b) :</b>	
Weblink zur Website des Lieferanten, auf der die Informationen gemäß Anhang II Nummer 4 der Verordnung (EU) 2019/2019 der Kommission zu finden sind: <a href="http://www.siemens-home.bsh-group.com/energylabel">www.siemens-home.bsh-group.com/energylabel</a>	
<p><sup>(a)</sup> Dieser Eintrag gilt nicht als relevant im Sinne des Artikels 2 Absatz 6 der Verordnung (EU) 2017/1369.</p> <p><sup>(b)</sup> Änderungen dieser Einträge gelten nicht als relevante Änderungen im Sinne des Artikels 4 Absatz 4 der Verordnung (EU) 2017/1369.</p> <p><sup>(c)</sup> Wenn der endgültige Inhalt dieser Zelle in der Produktdatenbank automatisch generiert wird, darf der Lieferant diese Daten nicht eingeben.</p> <p><sup>(d)</sup> Gemäß der Delegierten Verordnung (EU) 2019/2015 der Kommission</p>	

## iQ300, Freistehende Kühl-Gefrier-Kombination mit Gefrierbereich unten, 203 x 60 cm, inox-look KG39N2LCF



### Zubehör

- 3 x Eierablage
- 1 x Eiswürfelschale

coolFlex Kühl-Gefrier-Kombination mit hyperFresh Box für frisches Obst und Gemüse sowie Full noFrost, um nie wieder abzutauen.

- ✓ hyperFresh <0°> – Mehr Platz für Obst und Gemüse. Und perfekt gekühlte Luft für Fisch und Fleisch.
- ✓ noFrost – nie wieder abtauen.
- ✓ Flaschen sicher lagern - bottleRack.
- ✓ Die superCooling-Taste senkt die Temperatur für eine eingestellte Zeit, um frische Lebensmittel schnell zu kühlen.
- ✓ Das multiAlarm-System benachrichtigt Sie optisch und akustisch, sobald die Temperatur steigt.

### Ausstattung

#### Technische Daten

Energieeffizienzklasse (EU 2017/1369): C  
 Durchschnittlicher Energieverbrauch in Kilowattstunden pro Jahr (kWh/a) (EU 2017/1369): 162 kWh/annum  
 Summe der Volumen der Tiefkühlfächer (EU 2017/1369): 103 l  
 Summe der Volumen der Kaltlagerfächer (EU 2017/1369): 260 l  
 Luftschallemissionen (EU 2017/1369): 35 dB(A) re 1 pW  
 Luftschallemissionsklasse (EU 2017/1369): B  
 Bauform: Standgerät  
 Anzahl Verdichter: 1  
 Anzahl unabhängiger Kühlkreisläufe: 2  
 Gerätebreite: 600 mm  
 Gerätetiefe: 665 mm  
 Nettogewicht: 74,9 kg  
 Dekorrahmen/ -platte: Nicht möglich  
 Türanschlag: rechts wechselbar  
 Anzahl verstellbarer Ablagen-Kühlteil (Stck): 3  
 Flaschenregale: Ja  
 Innenlüfter: Nein  
 Scharniere wechselbar: Ja  
 Länge Anschlusskabel: 240 cm  
 Schallleistung: 35 dB(A) re 1 pW  
 Multi-Flow Air Tower: Ja  
 Superkühlen-Taste: Ja  
 Superfrost-Taste: Ja  
 Temperaturkontrollierte Schublade: Nein  
 Luftfeuchtigkeit Kontrollschublade: Nein  
 Number of Door Bins - Refrigerator: 4  
 Tür Einstellmöglichkeiten - Kühlen: Ja  
 Tilt-out door bins in fridge: Nein  
 Gallon Storage: Ja  
 Anzahl der Lagerkapazität: 1  
 motorisierte Ablage: Nein  
 Material der Ablagen: Sicherheitsglas  
 Tür offen Anzeige Gefrierteil: Ja  
 Automatischer Eiswürfelbereiter: Nein  
 Absicherung: 10 A  
 Spannung: 220-240 V  
 Frequenz: 50 Hz  
 Lagerung bei Stromausfall (h): 15 h  
 Approbationszertifikate: CE, VDE  
 Gerätefarbe: inox-look  
 Dekorrahmen/ -platte: Nicht möglich  
 Schallleistung: 35 dB(A) re 1 pW  
 Energy Star Qualified: Nein  
 Approbationszertifikate: CE, VDE  
 Steckerart: Schuko-/Gardy.m.Erdung  
 Ausschnittsmaße: x x  
 Abmessungen des verpackten Gerätes: 82.48 x 25.98 x 30.70  
 Nettogewicht: 165,000 lbs  
 Bruttogewicht: 176,000 lbs



## iQ300, Freistehende Kühl-Gefrier-Kombination mit Gefrierbereich unten, 203 x 60 cm, inox-look KG39N2LCF

### Ausstattung

#### Leistung und Verbrauch

- Energieeffizienzklasse: C
- Nutzinhalt gesamt: 363 l
- Nutzinhalt Kühlfächer: 260 l
- Nutzinhalt Tiefkühlfächer: 103 l
- Gefriervermögen in 24 Std.: 10 kg
- Energieverbrauch / Jahr: 162 kWh/a
- Klimaklasse: SN-T
- SuperGefrieren: ja
- Geräuscheffizienzklasse / Geräusch-Wert: B / 35 dB
- Lagerzeit bei Störung : 15 h

#### Design

- Türen Edelstahl-Look, Seitenwände Pearl Grey (VZF 07127)
- Vertikal integrierter Griff
- Plastikrückwand
- EmotionLight - sanft aufdimmende LED-Innenbeleuchtung

#### Komfort und Sicherheit

- noFrost - nie wieder abtauen!
- Getrennte, elektronische Temperaturregelung, über LED ablesbar
- Getrennte Temperaturregelung für Kühl- und Gefrierraum
- superKühlen
- Optische und akustische Warneinrichtung bei geöffneter Tür
- Optische und akustische Warnung bei unzulässigem Temperaturanstieg im Gefrierabteil

#### Kühlteil

- Multi-Airflow-System
- 5 Abstellflächen aus Sicherheitsglas, davon 3 höhenverstellbar
- verchromter Flaschenrost
- 4 Türabsteller, davon 0 Butter-/ Käsefach
- 1 Flaschenabsteller, 3 Türabsteller

#### Frischhaltesystem

- 1 hyperFresh Box mit Feuchteregelung - hält Obst und Gemüse länger frisch
- 1 hyperFresh ◀0°C▶ Box - Fisch und Fleisch bleiben länger frisch
- , 1 hyperFresh ◀0°C▶ Box - Fisch und Fleisch bleiben länger frisch
- 

#### Gefrierteil

- 3 transparente Gefriergut-Schubladen

#### Maße

- Gerätemaße ( H x B x T): 203.0 cm x 60.0 cm x 66.5 cm

#### Technische Informationen

- Türanschlag rechts, wechselbar
- Höhenverstellbare Füße vorne, Rollen hinten
- 220 - 240 V

#### Zubehör

- 3 x Eierablage, 1 x Eisdübel

#### Länderspezifische Optionen

- Auf Basis der Ergebnisse der Normprüfung über 24 Std. Tatsächlicher Verbrauch abhängig von Nutzung/Standort des Geräts.
- Wandabstandshalter

#### Umwelt und Sicherheit

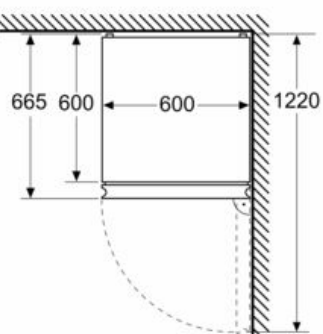
#### Montage

#### Sonderzubehör

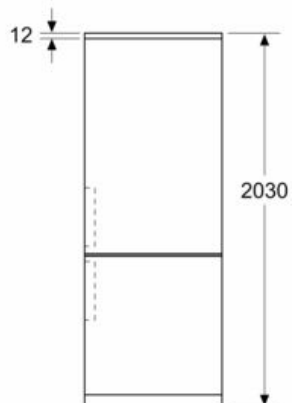
iQ300, Freistehende Kühl-Gefrier-Kombination mit Gefrierbereich unten,  
203 x 60 cm, inox-look  
KG39N2LCF

## Maßzeichnungen

Maße in mm



Maße in mm



Maße in mm

