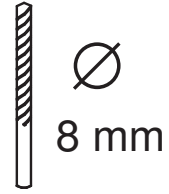
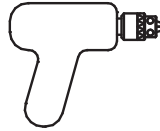
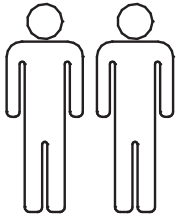
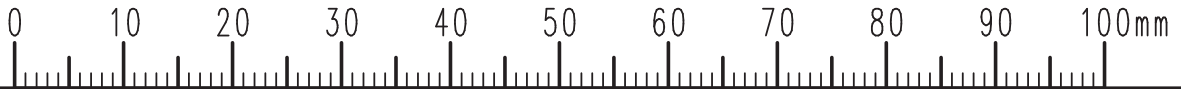


T.-Nr. 731.8126

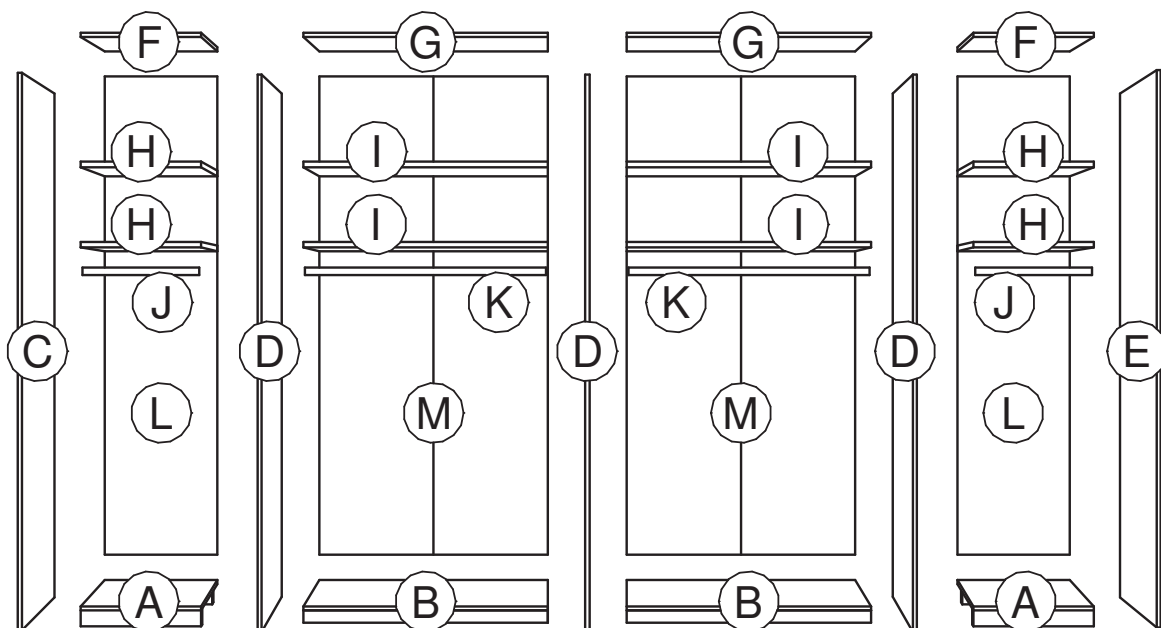
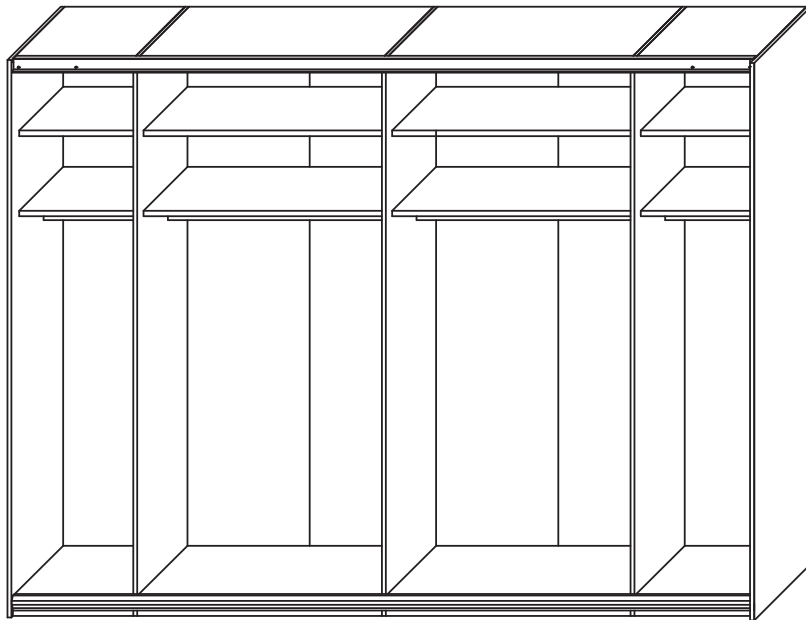
Index : 5



SW 8



300er



160er

784	784
-----	-----

180er

976	784
-----	-----

200er

976	976
-----	-----

220er

1168	976
------	-----

240er

1168	1168
------	------

260er

480	784	784	480
-----	-----	-----	-----

280er

576	784	784	576
-----	-----	-----	-----

300er

480	976	976	480
-----	-----	-----	-----

320er

976	1168	976
-----	------	-----

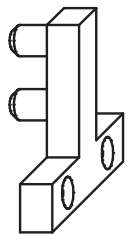
576	976	976	576
-----	-----	-----	-----

340er

480	1168	1168	480
-----	------	------	-----

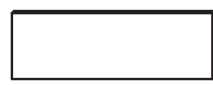


641.0370.091



632.0509.000

3,5 x 20 mm



641.0227.000

12 mm



①

2 x

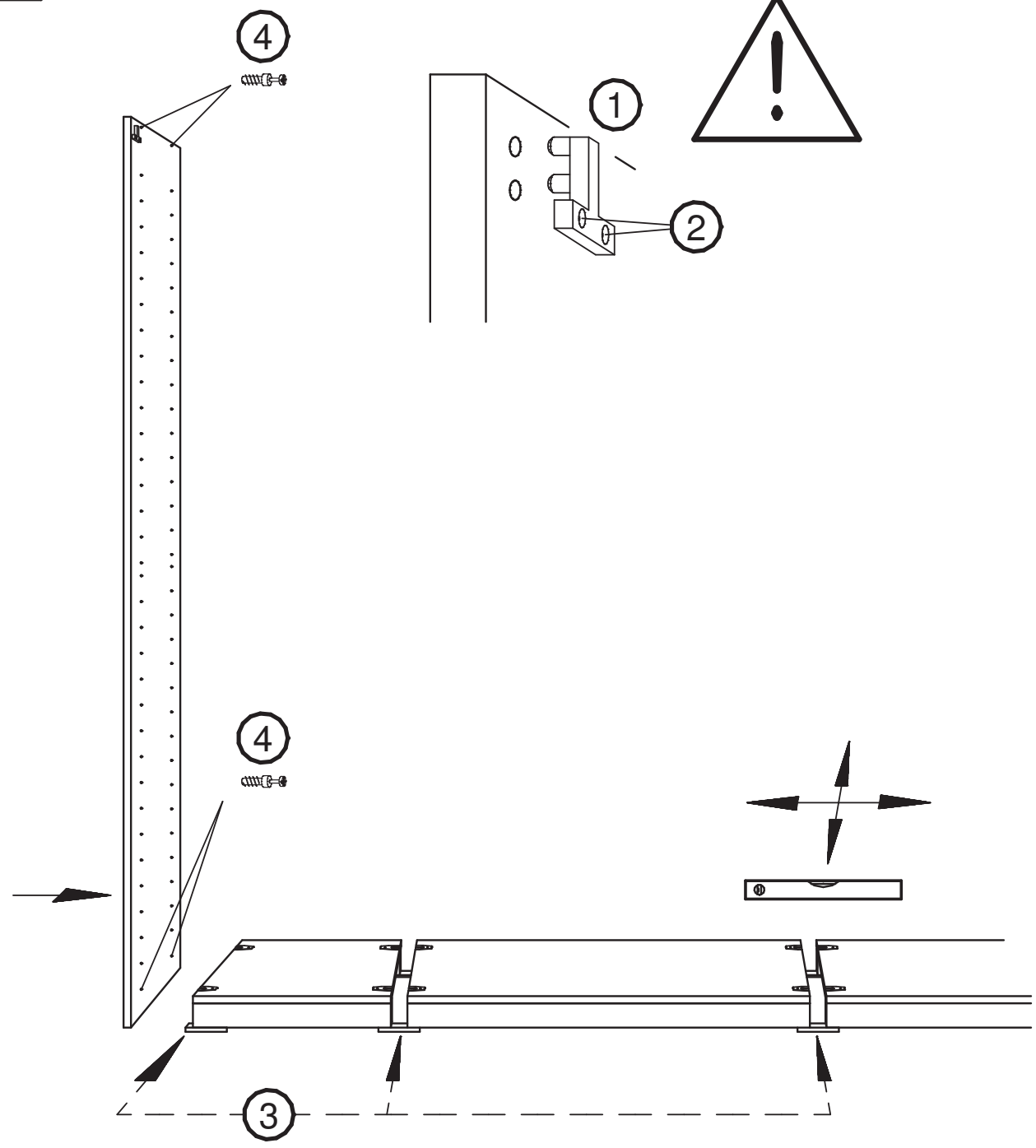
②

4 x

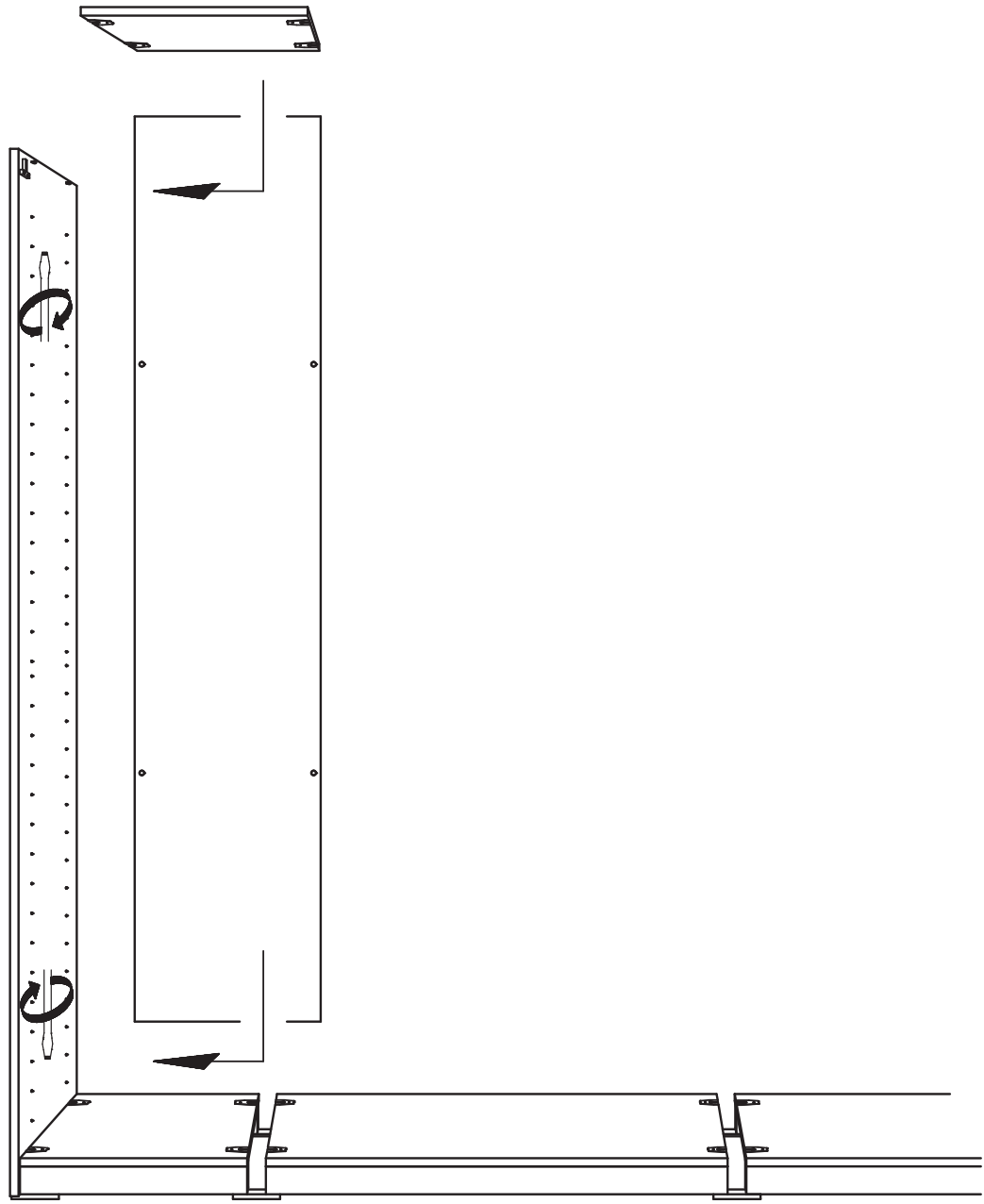
③

④

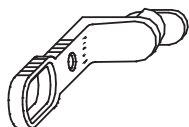
1.



2.



621.2930.000



5

631.1266.000  
6,3 x 11 mm



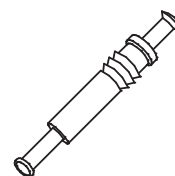
6

631.1472.000  
3,5 x 15 mm



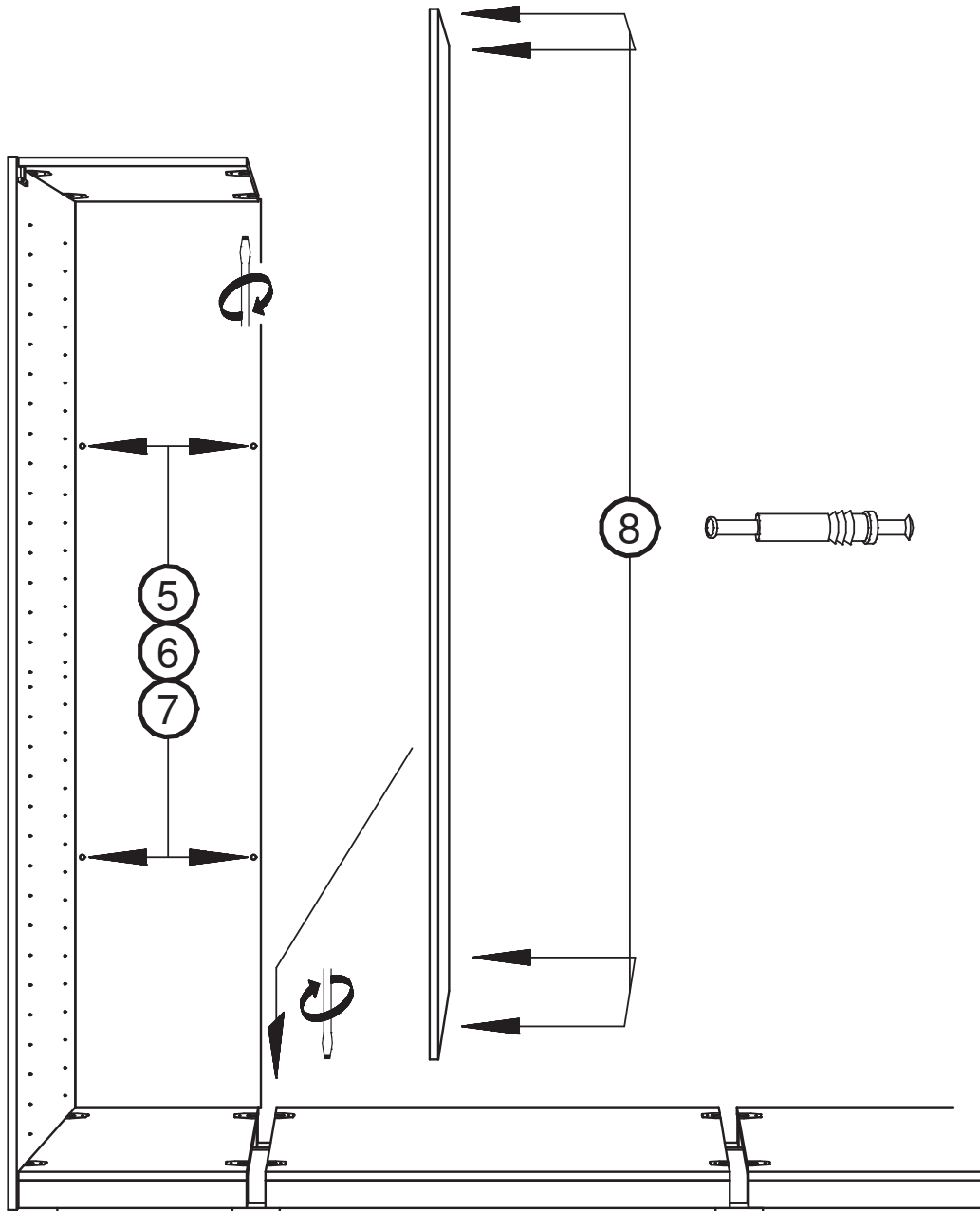
7

641.0226.000

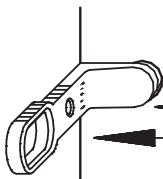


8

3.



5



7

6

641.0204.000



9

632.0038.000

4 x 14 mm



10

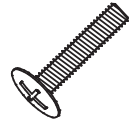
621.0067.000



11

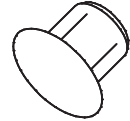
632.0517.000

M6 x 30 mm

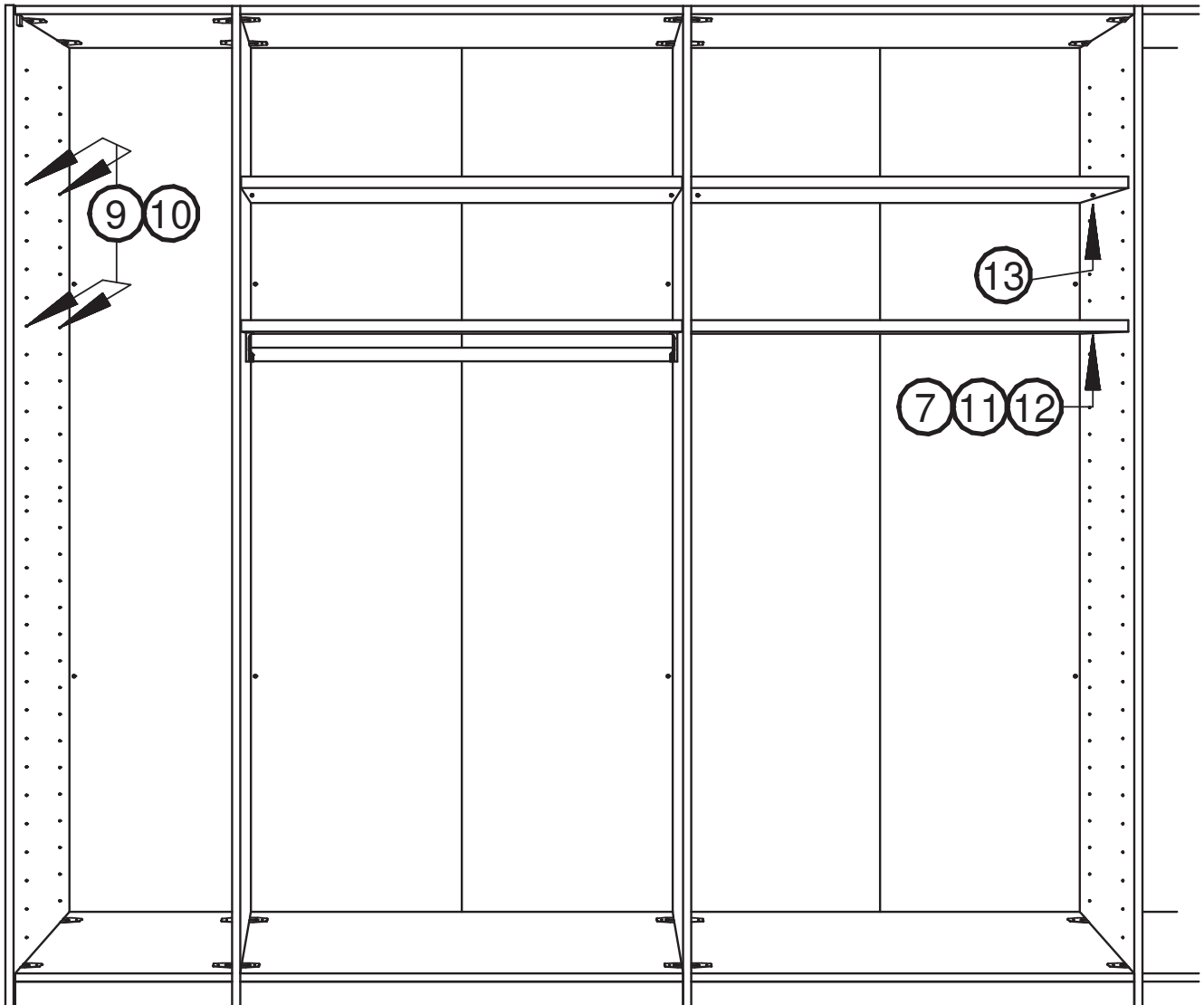


12

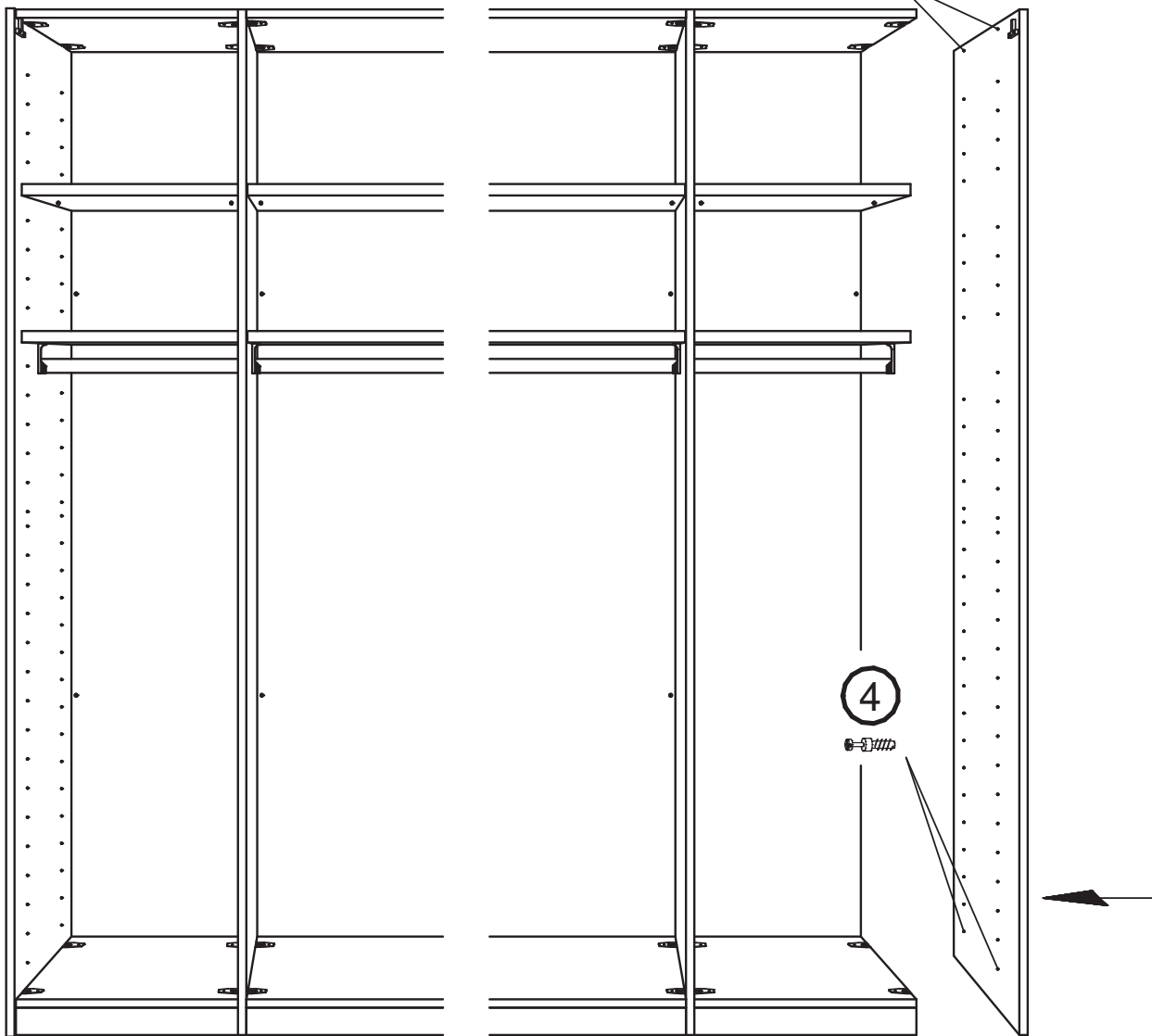
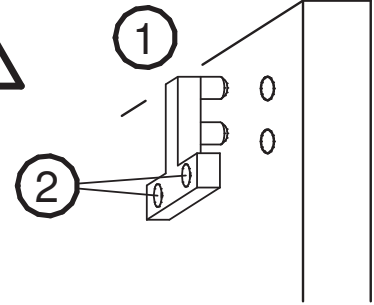
4.



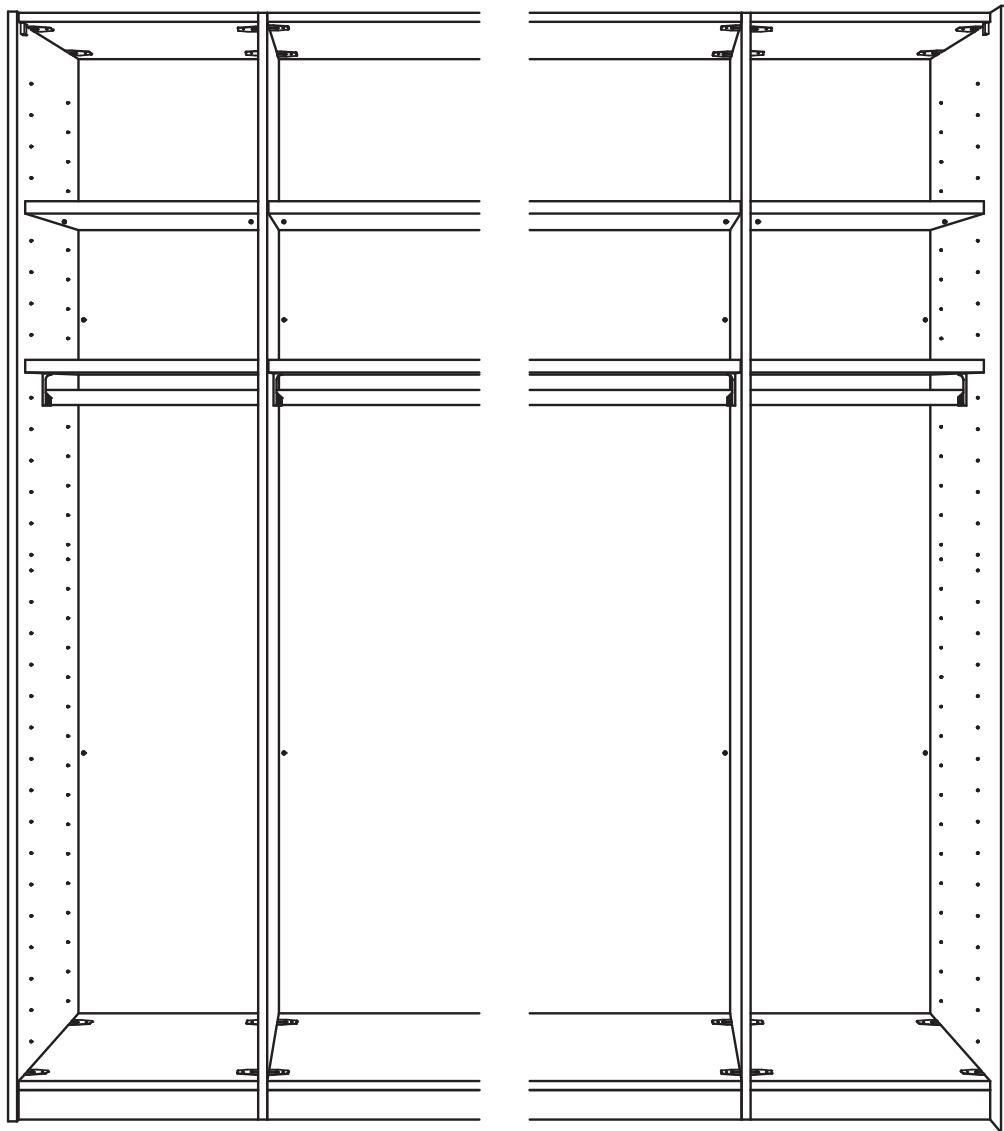
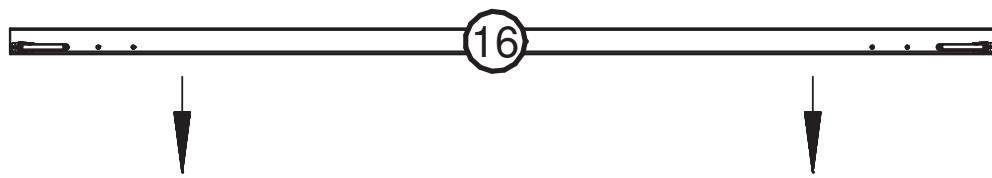
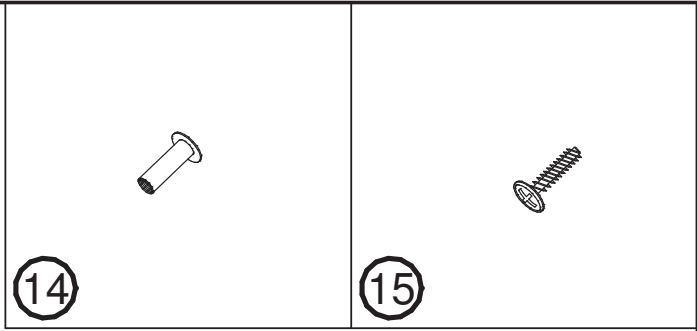
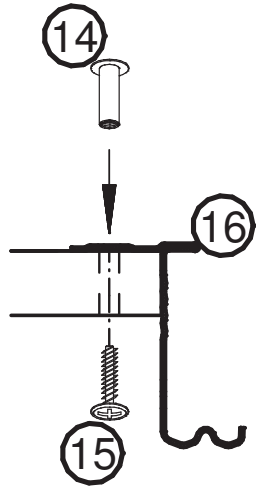
13



5.

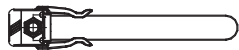


6.

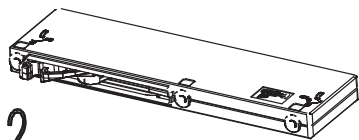




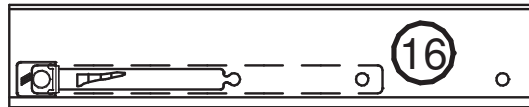
1



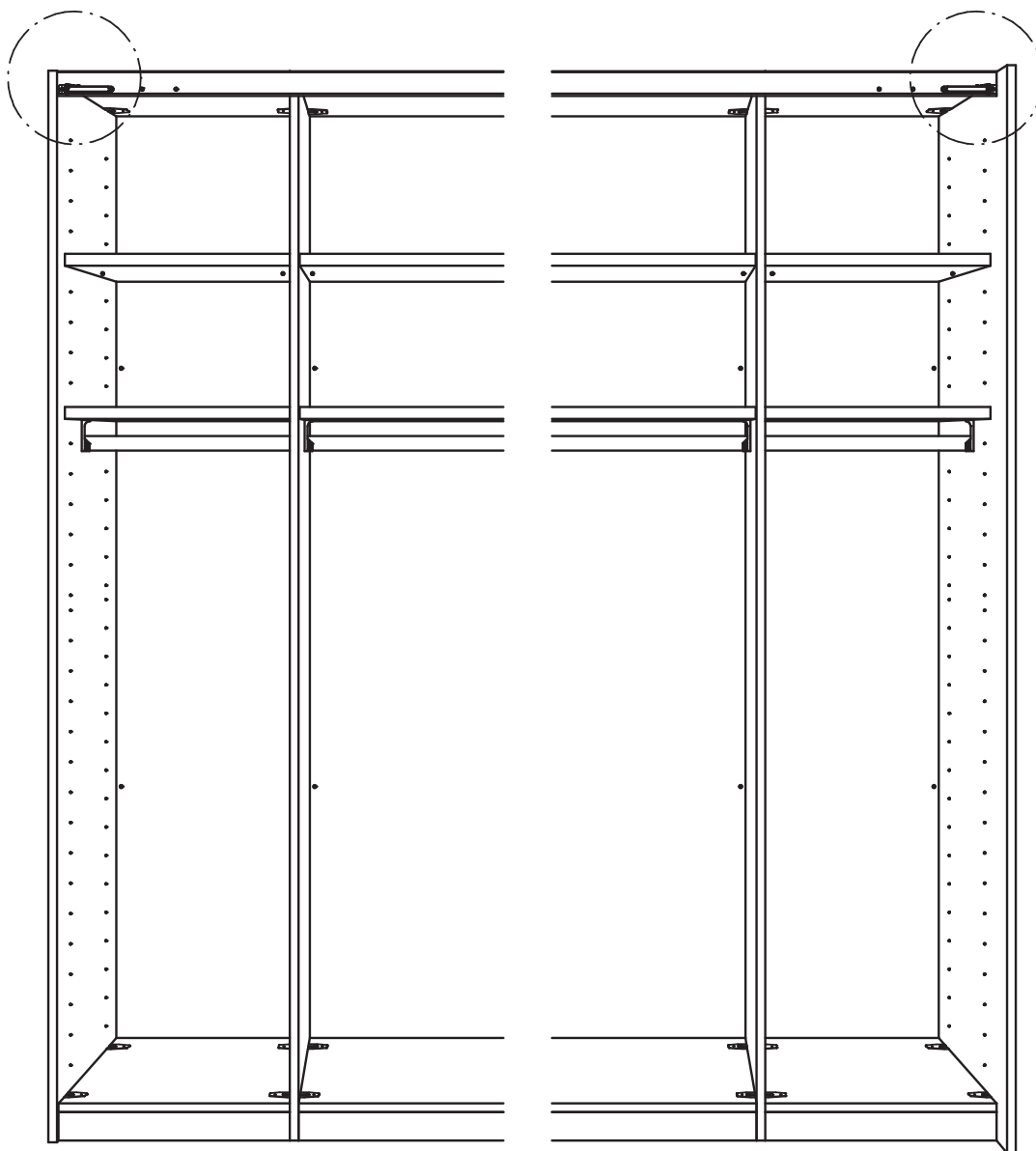
2



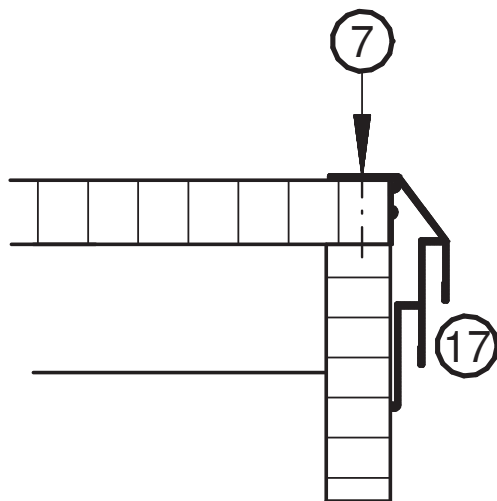
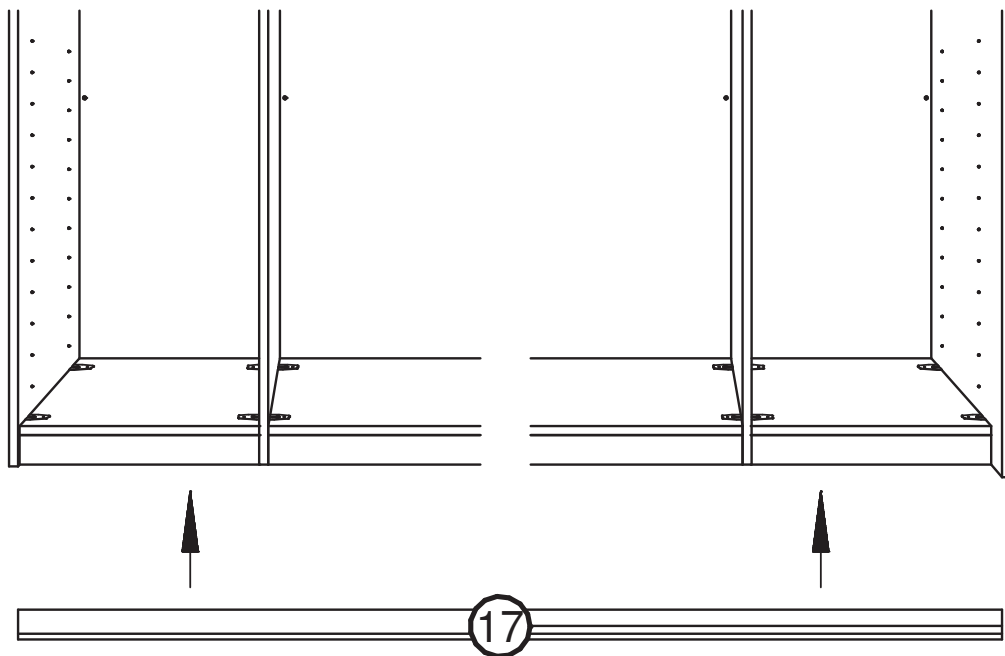
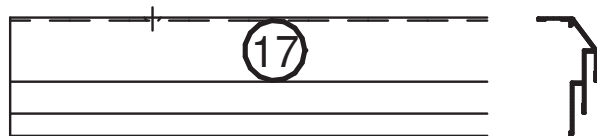
731.8178

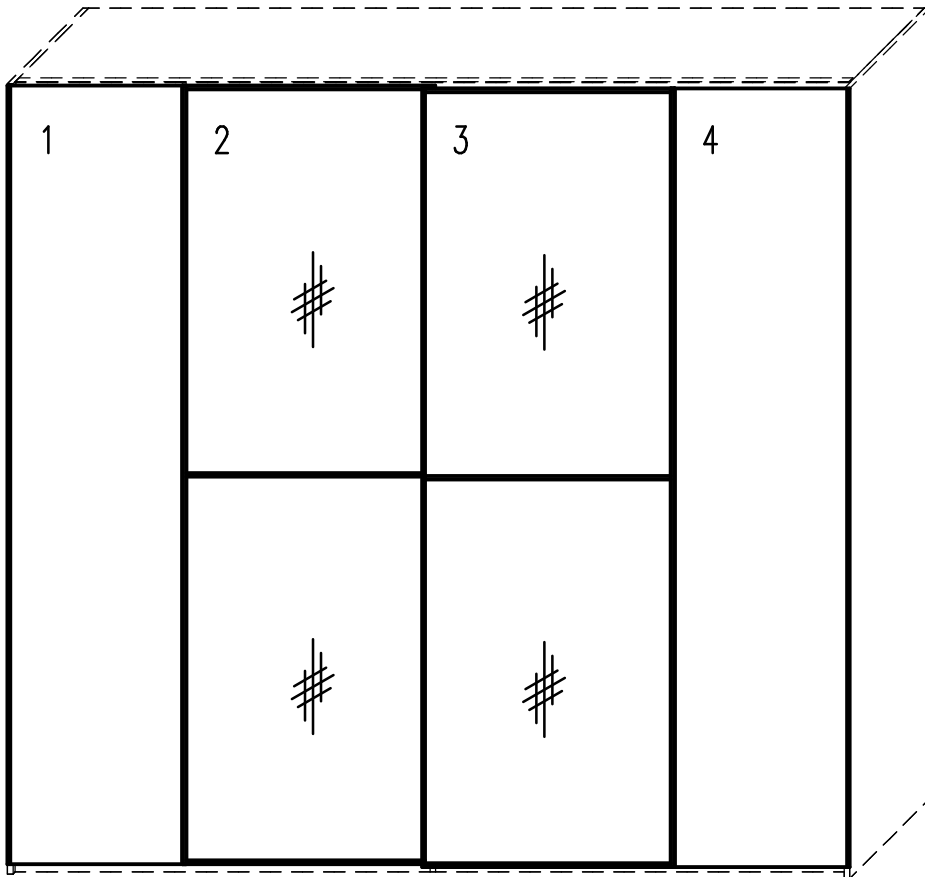
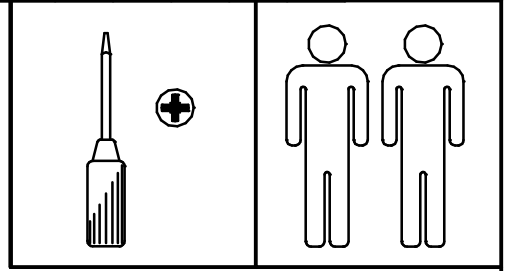
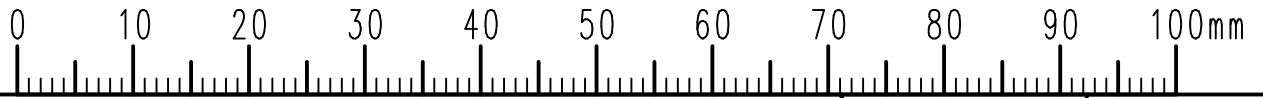


7.

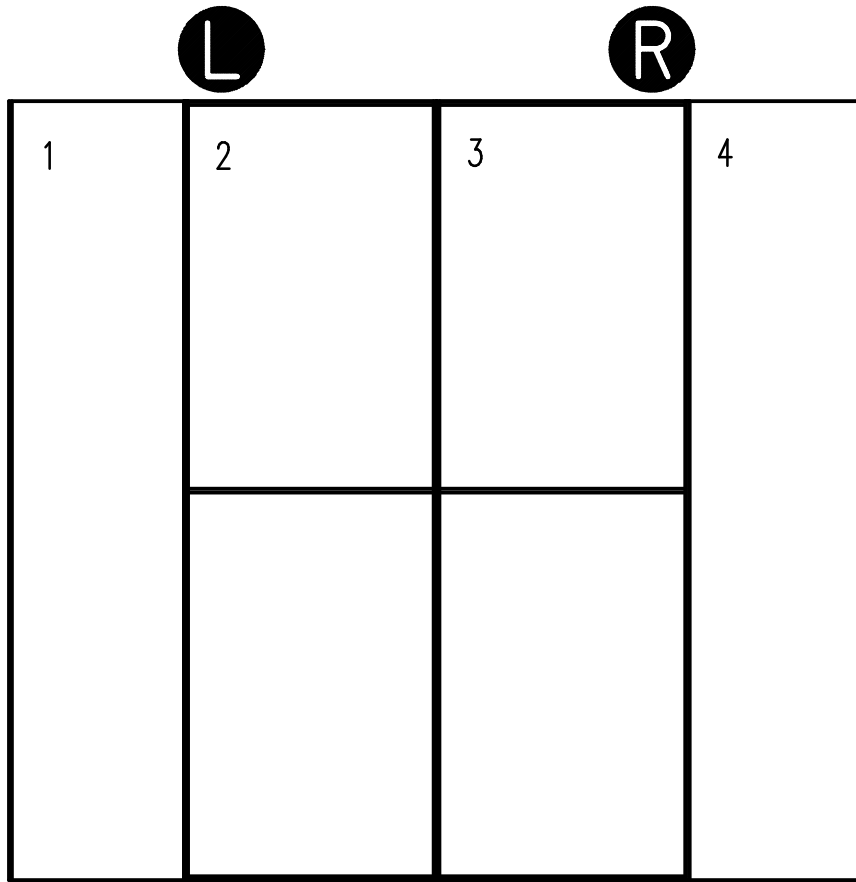


8.

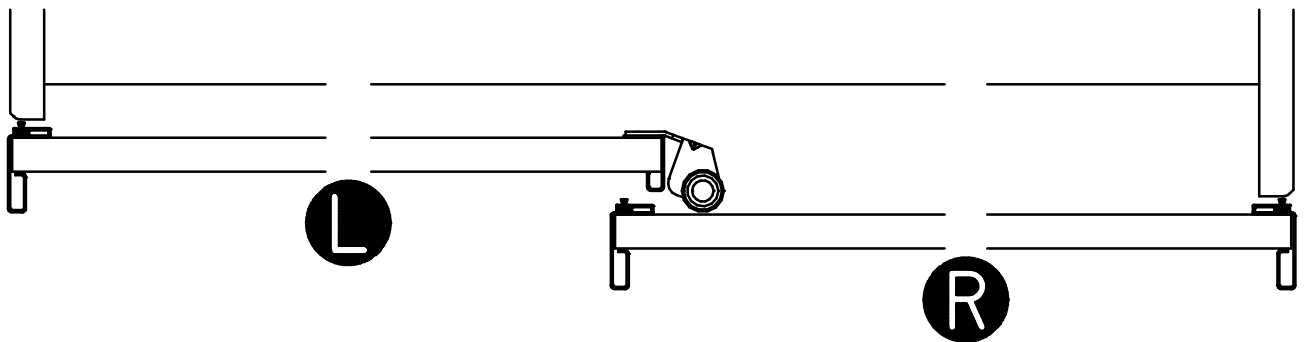




1.

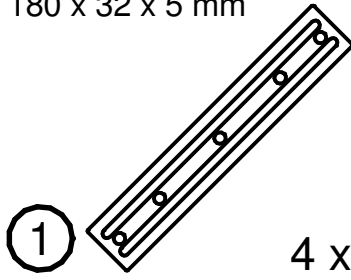


160 - 340



2.

644.0267.000  
180 x 32 x 5 mm



4 x

632.0041.000  
6,3 x 13 mm



②

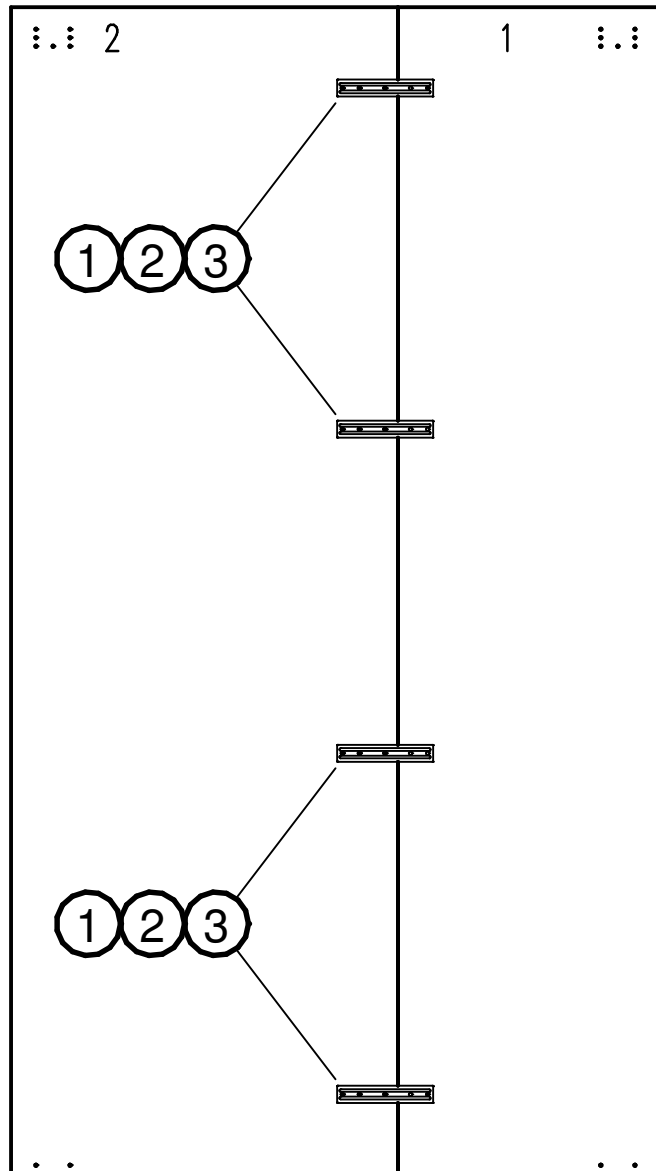
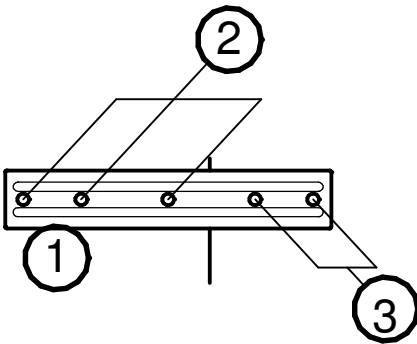
12 x

632.0038.000  
4 x 14 mm



③

8 x



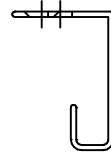
1	2	3	4

3.

632.0038.000  
4 x 14 mm

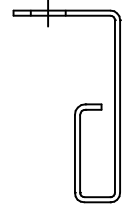


③



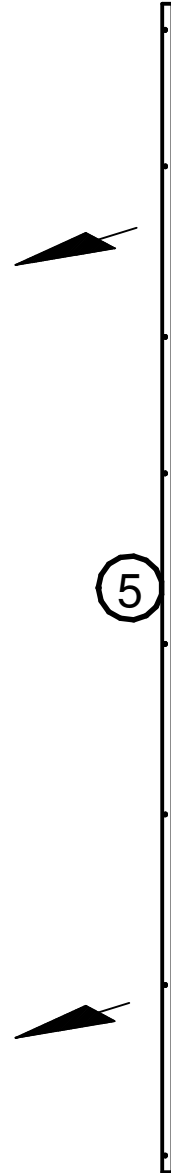
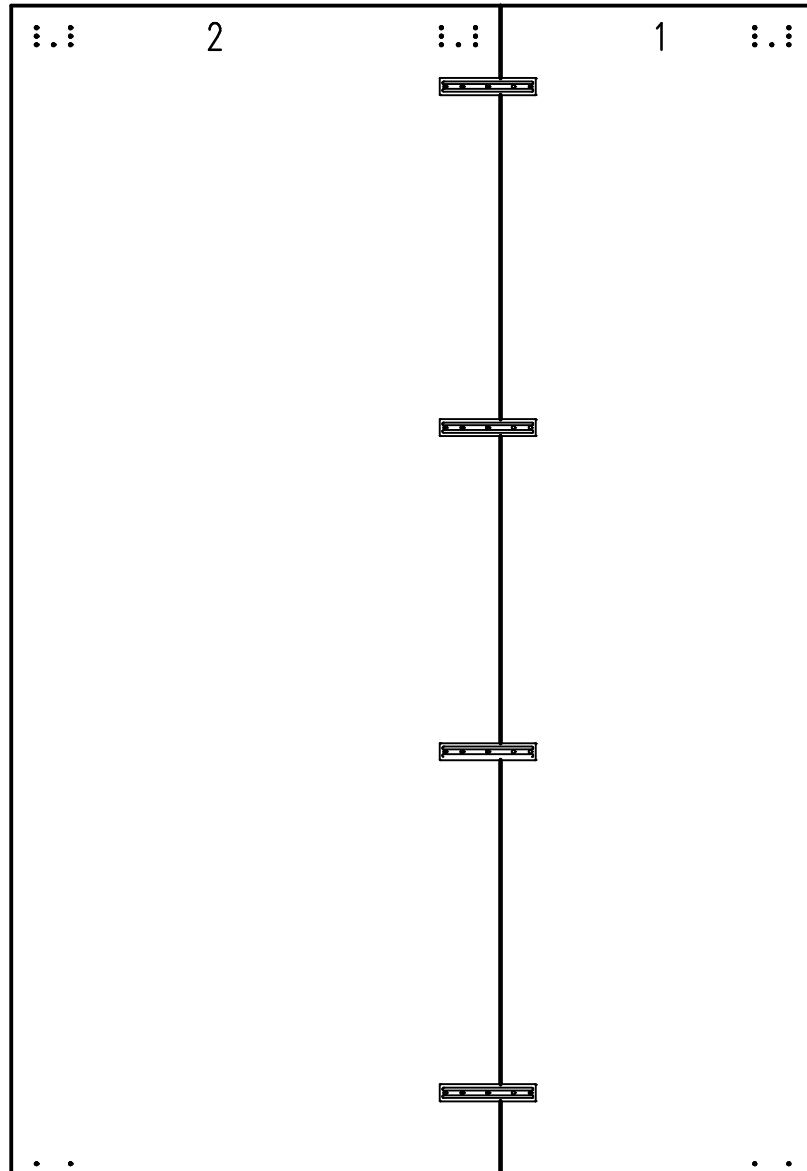
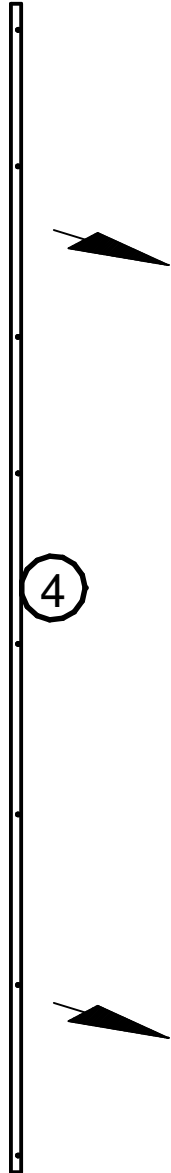
④

1 x

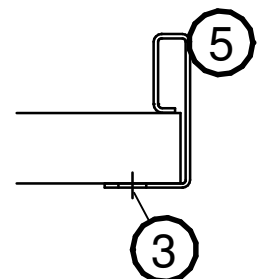
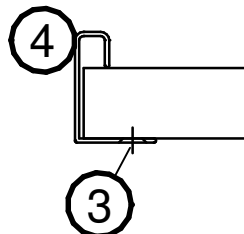
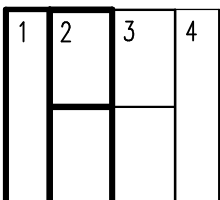


⑤

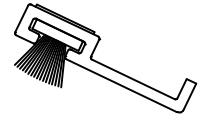
1 x



**L**

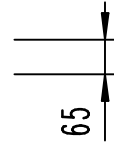
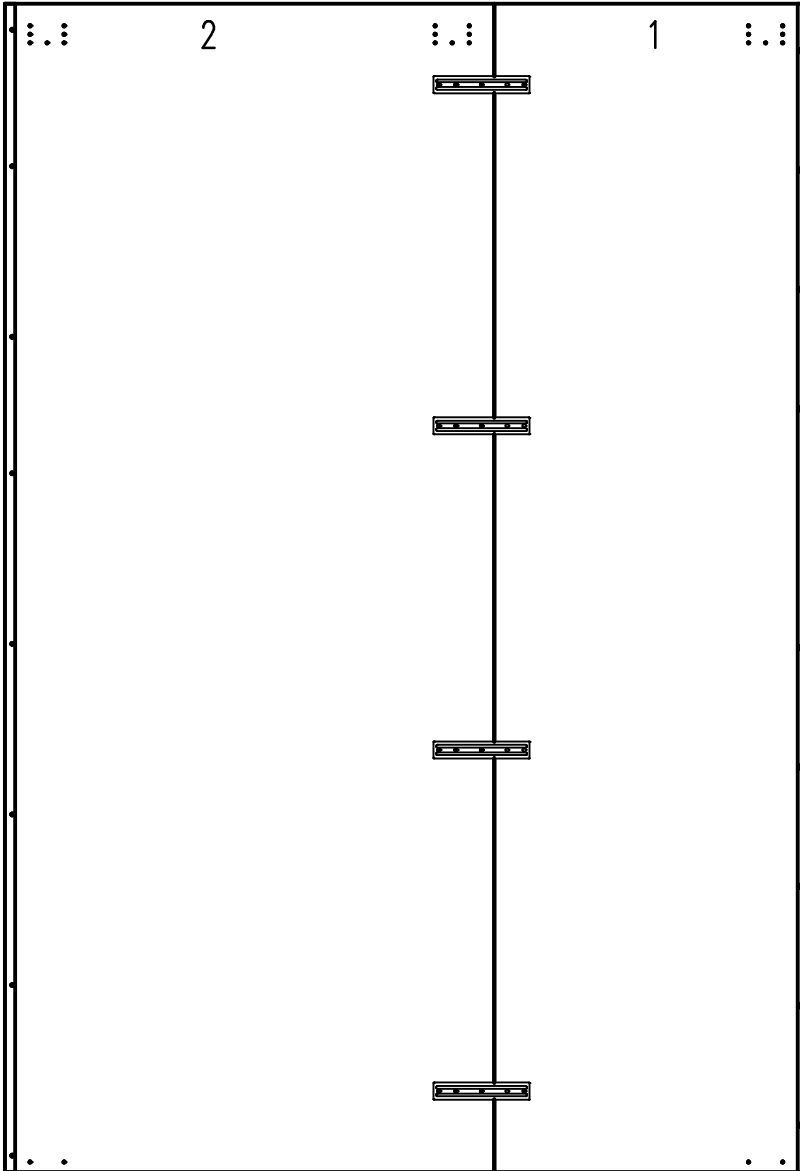


4.



⑥

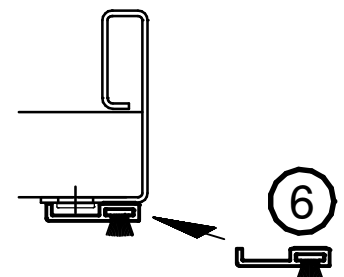
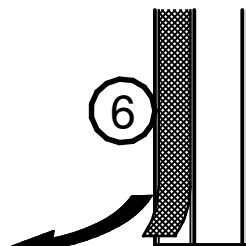
1x (-65)



⑥

L

1	2	3	4



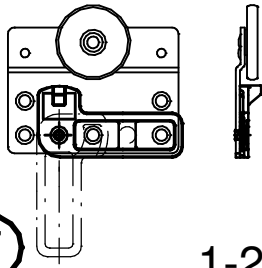
632.0041.000  
6,3 x 13 mm



②

14-19 x

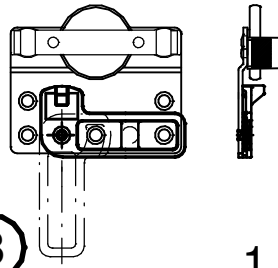
660.4452.000



⑦

1-2 x

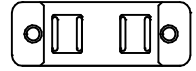
660.4451.000



⑧

1 x

641.0254.000

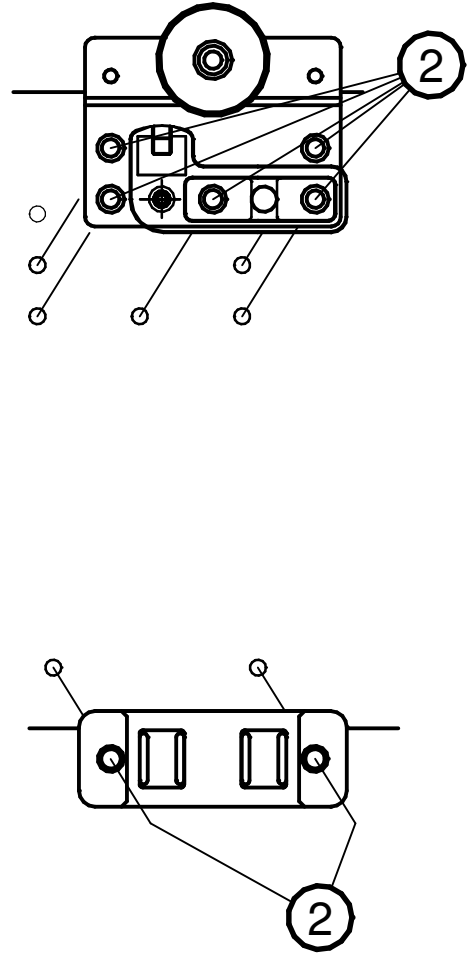
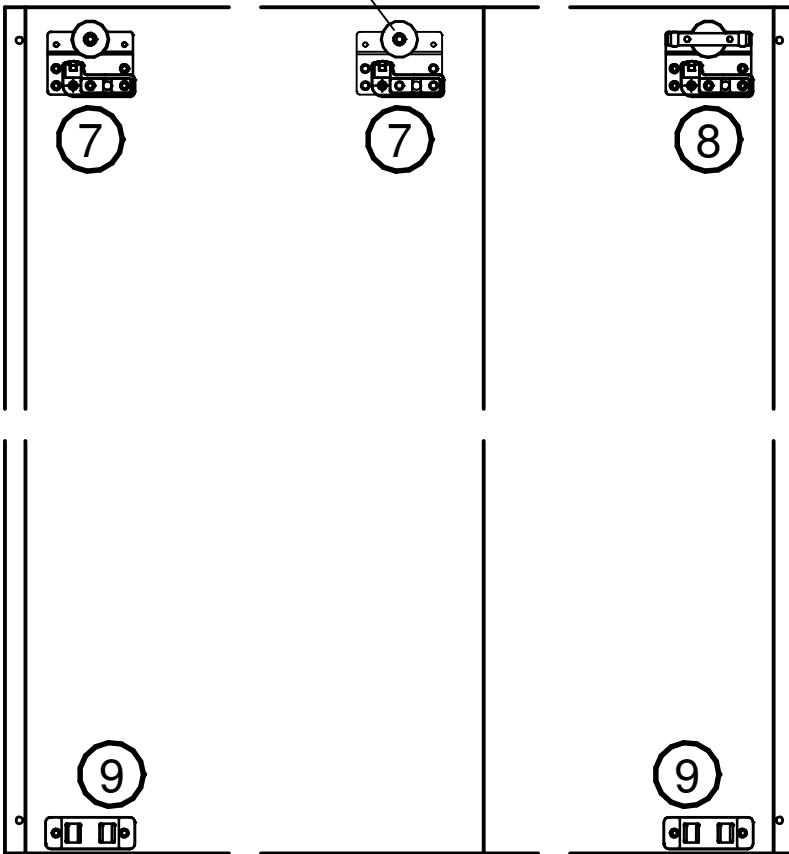


⑨

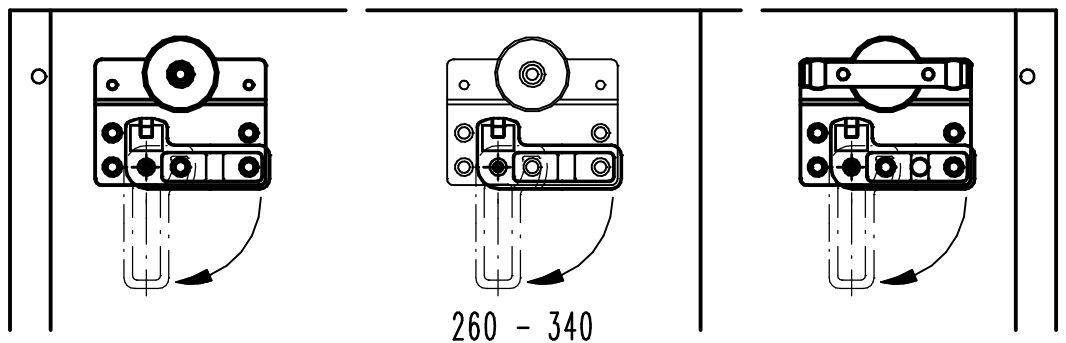
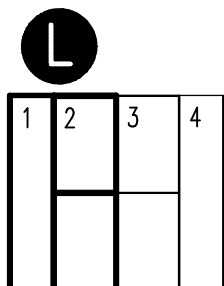
2 x

5.

260 - 340

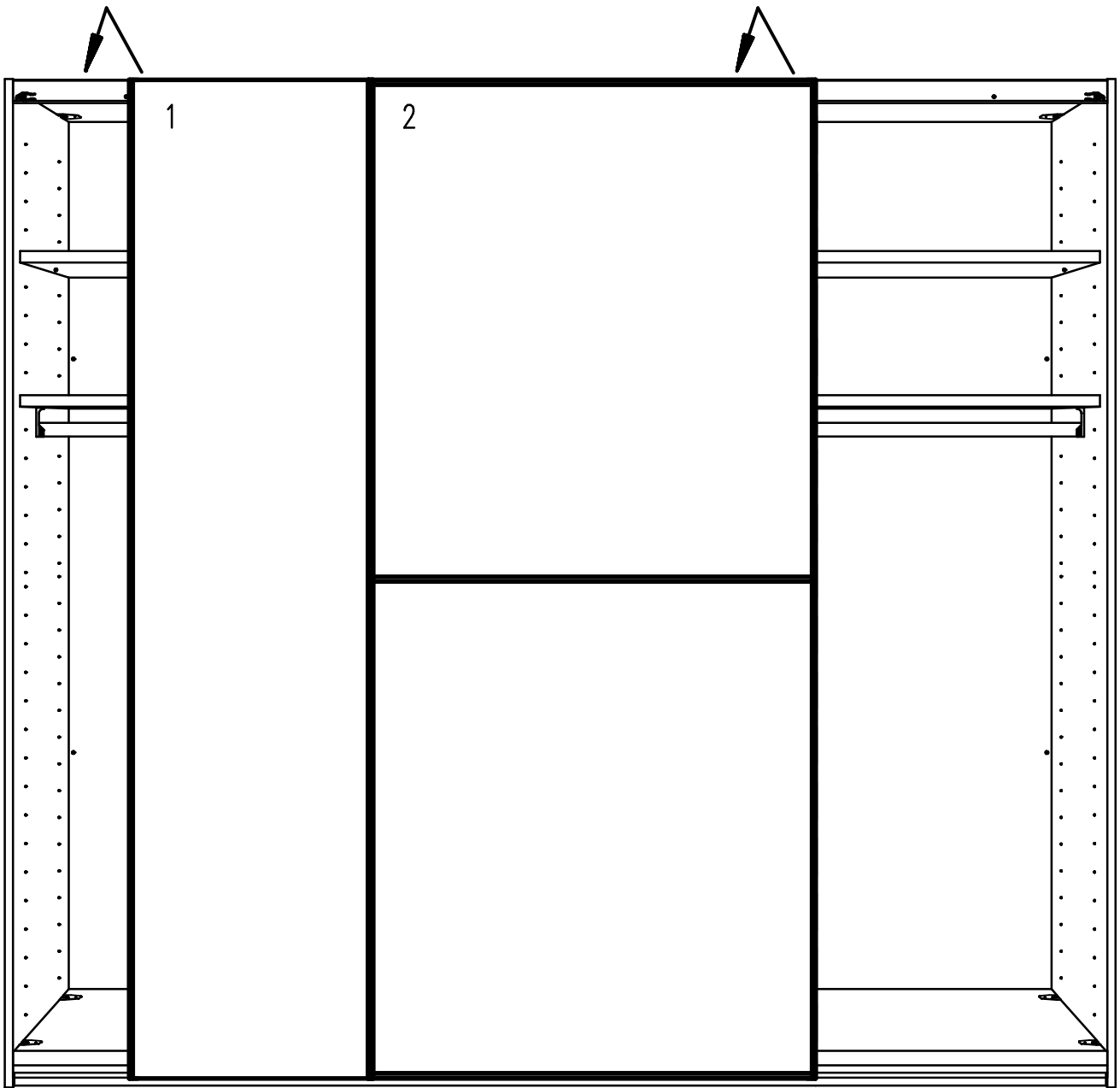


6.





7.

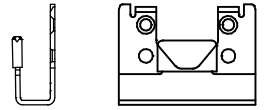


**L**

1	2	3	4

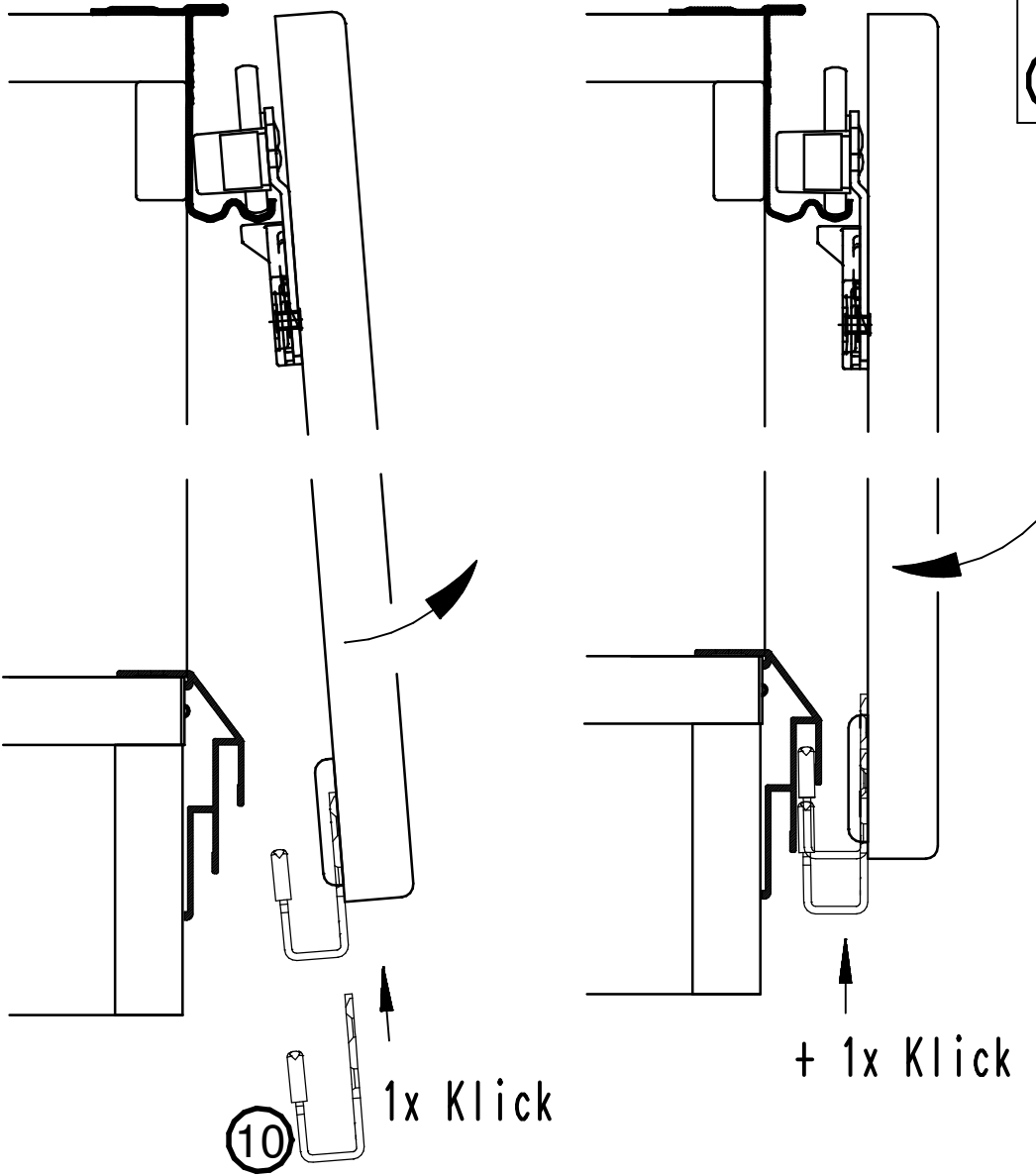
8.

660.4456.000



10

2 x



10

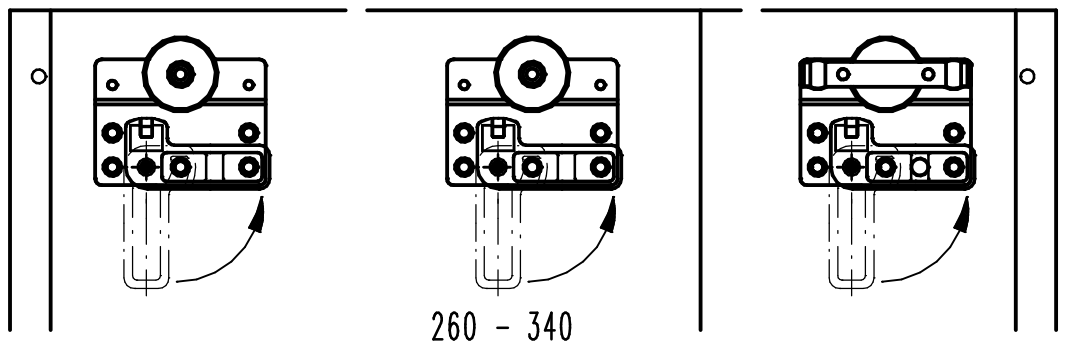
1x Klick

+ 1x Klick

9.

L

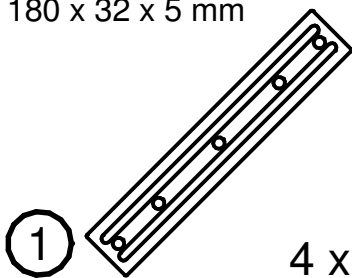
1	2	3	4



260 - 340

10.

644.0267.000  
180 x 32 x 5 mm



4 x

632.0041.000  
6,3 x 13 mm

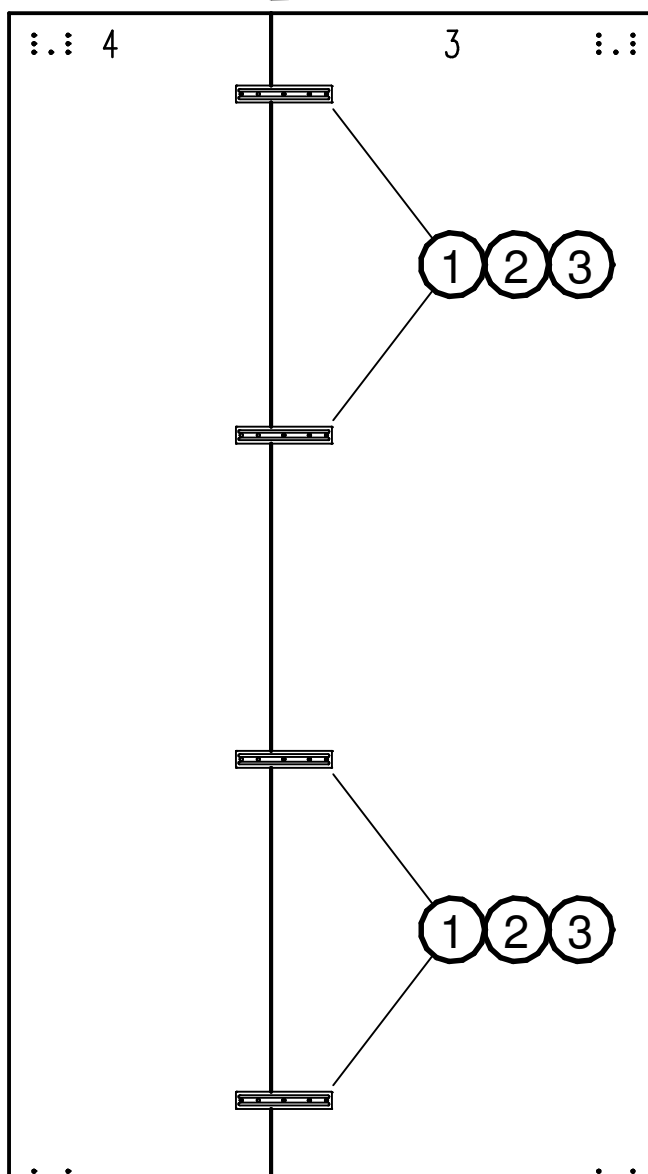
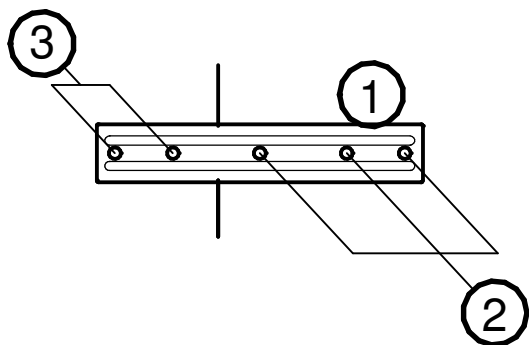


12 x

632.0038.000  
4 x 14 mm



8 x



**R**

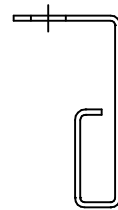
1	2	3	4

11.

632.0038.000  
4 x 14 mm

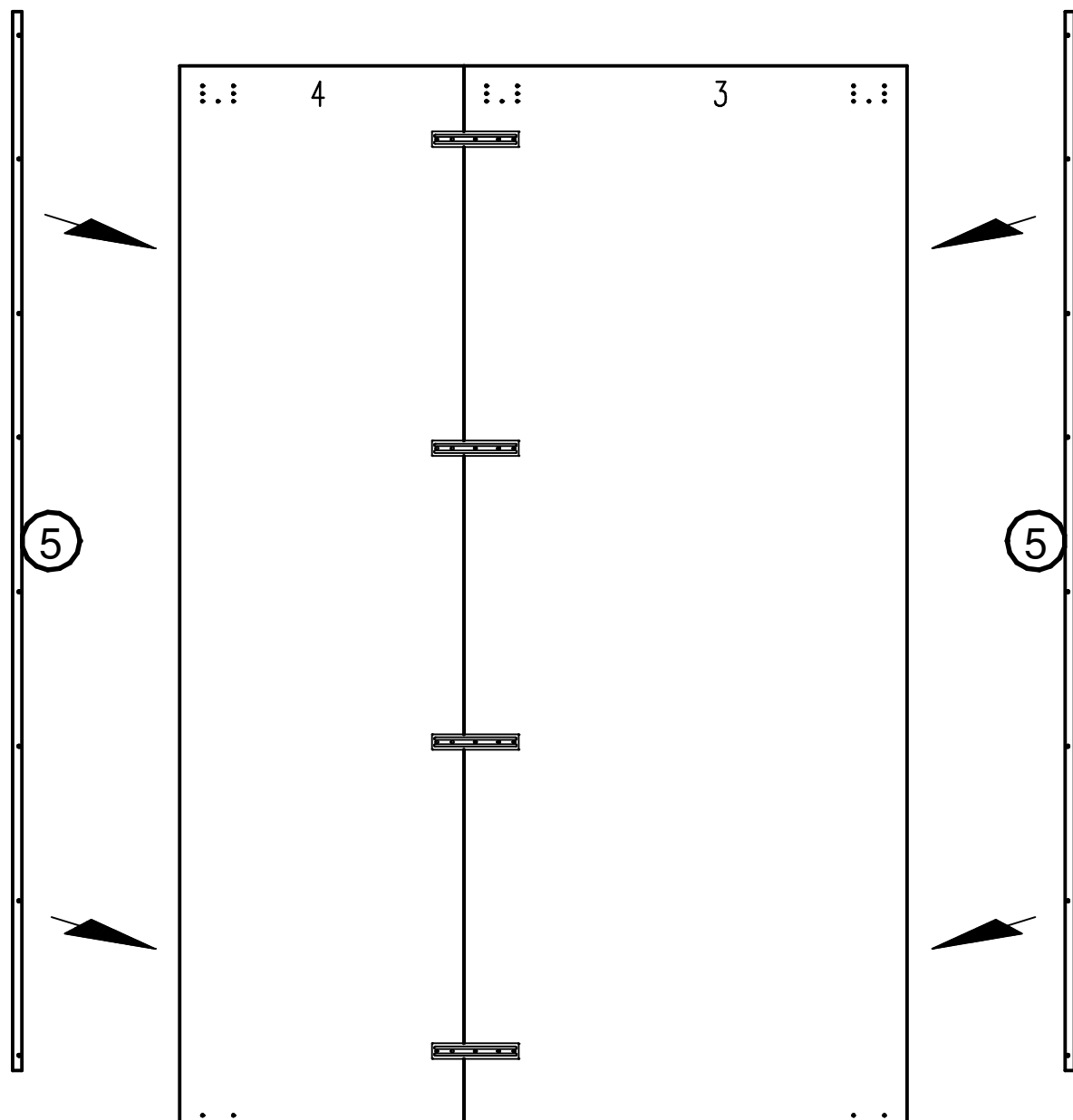


3



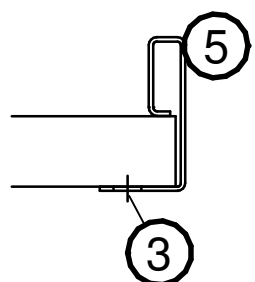
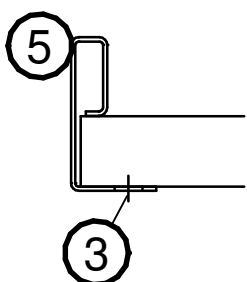
5

2 x

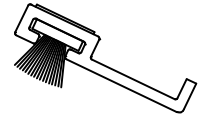


R

1	2	3	4

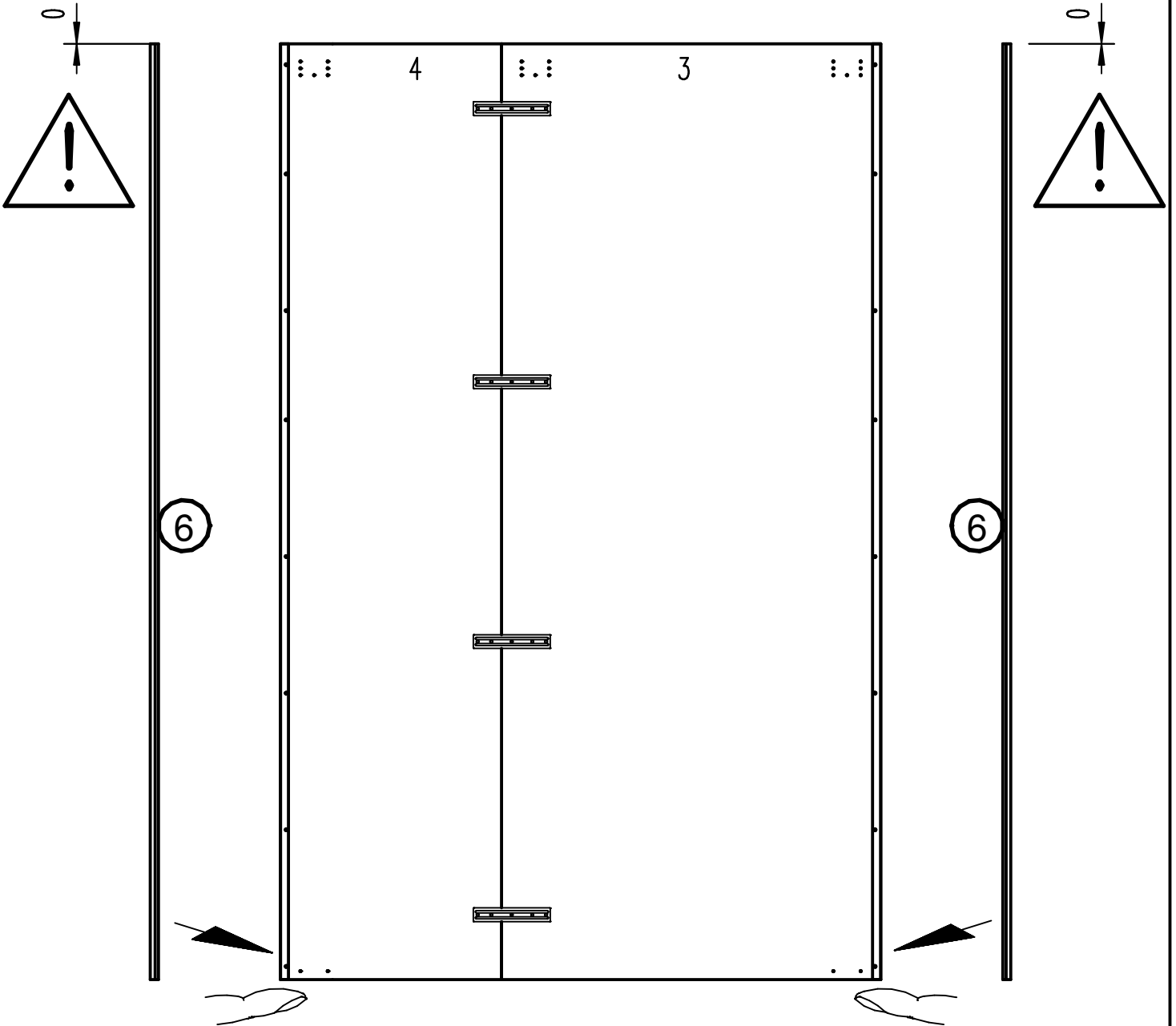


12.



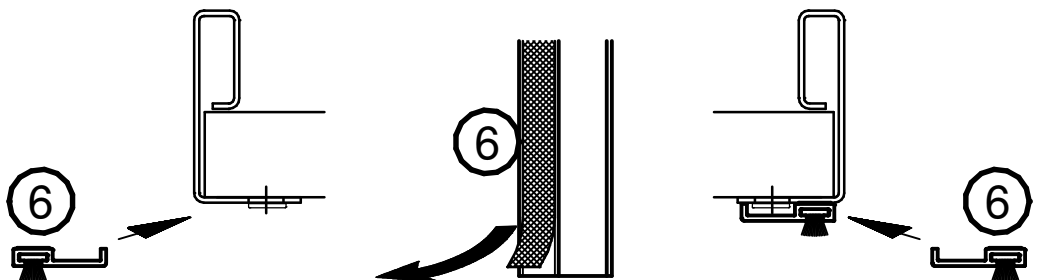
6

2 x



R

1	2	3	4



13.

632.0041.000  
6,3 x 13 mm



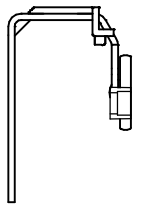
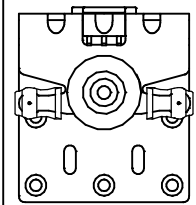
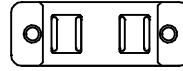
②

14-19 x

⑨

2 x

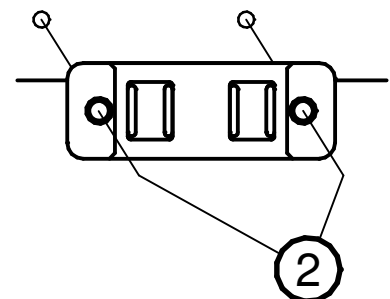
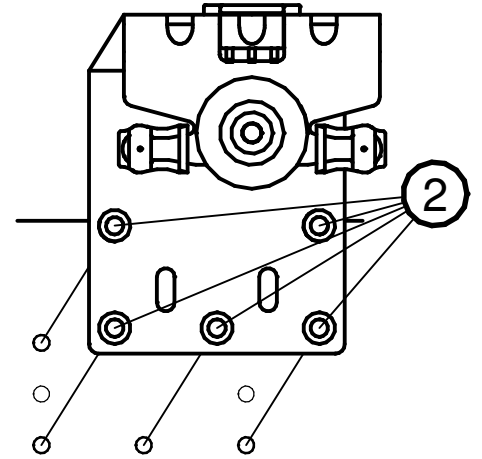
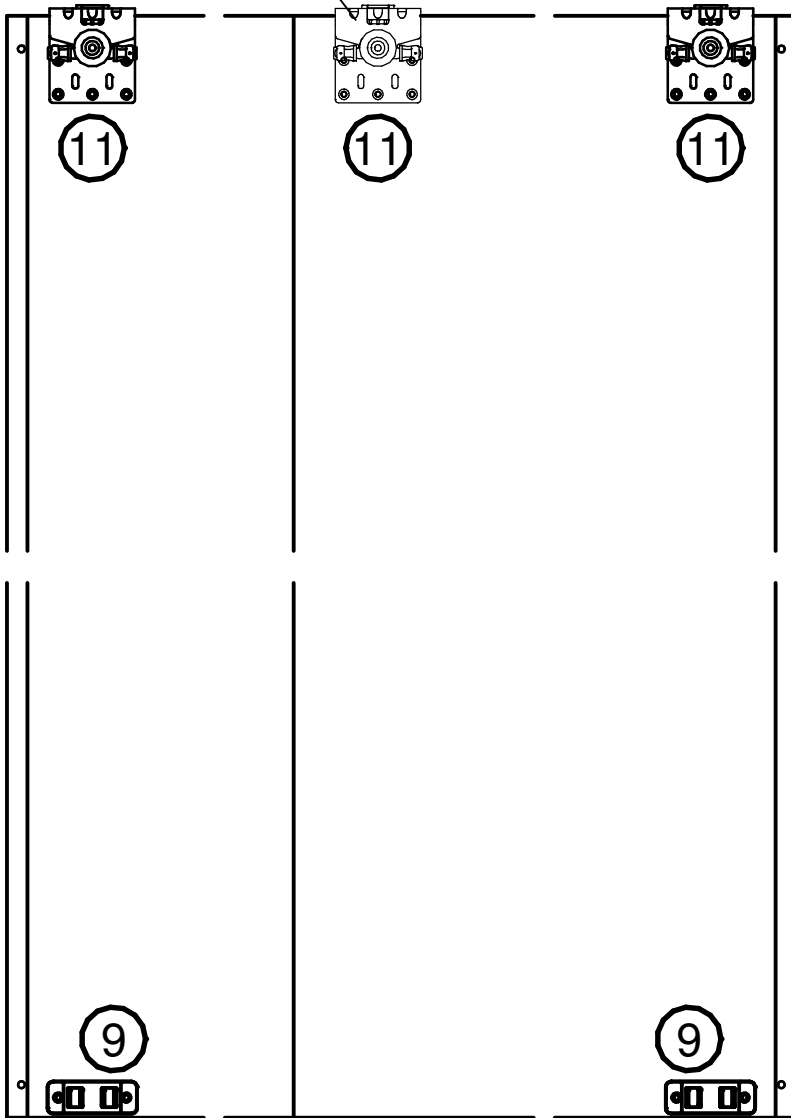
641.0254.000



⑪

2-3 x

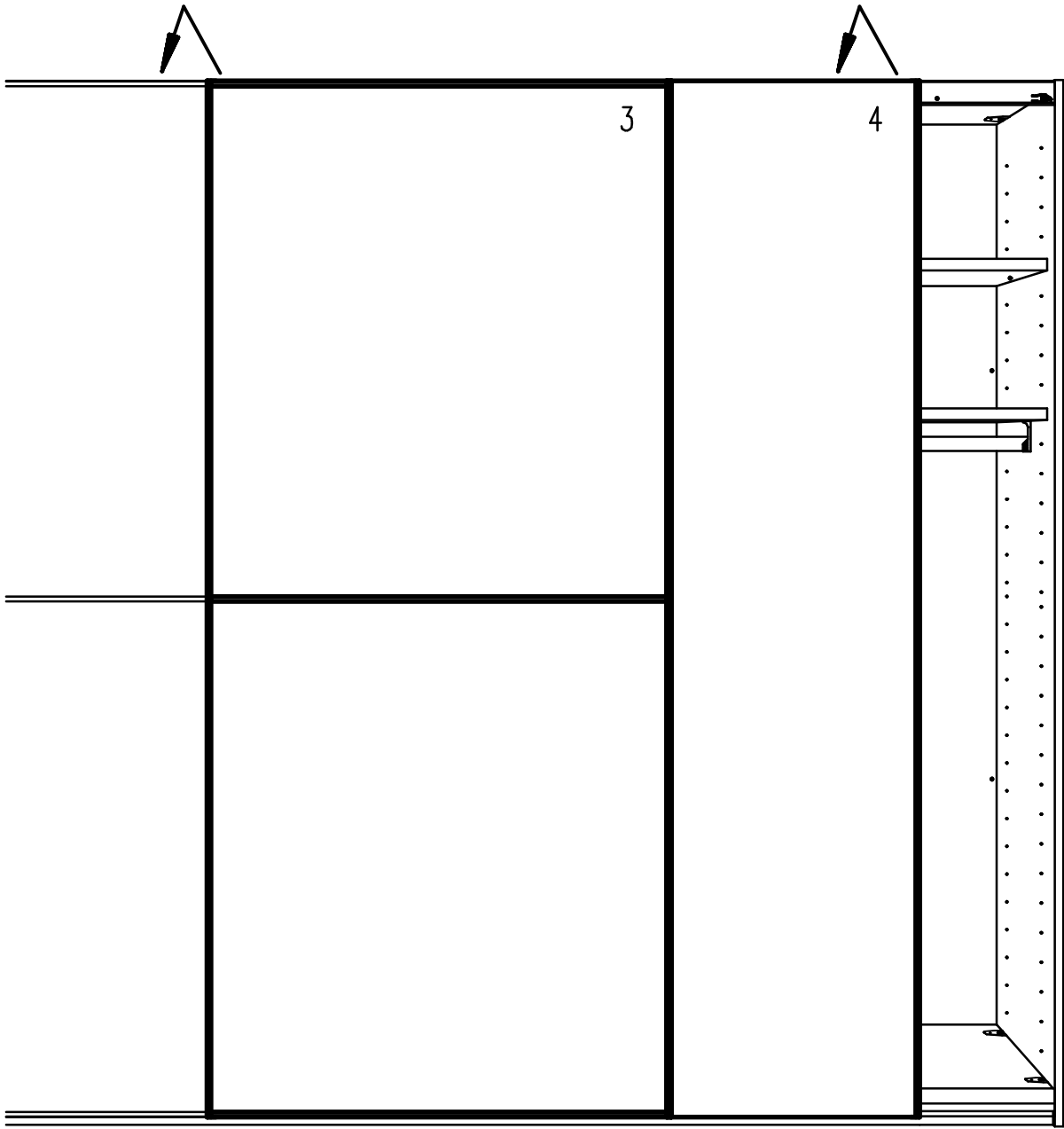
260 - 340



**R**

1	2	3	4

14.

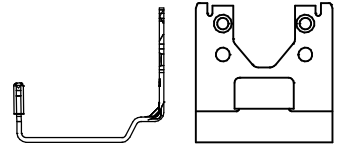


**R**

1	2	3	4

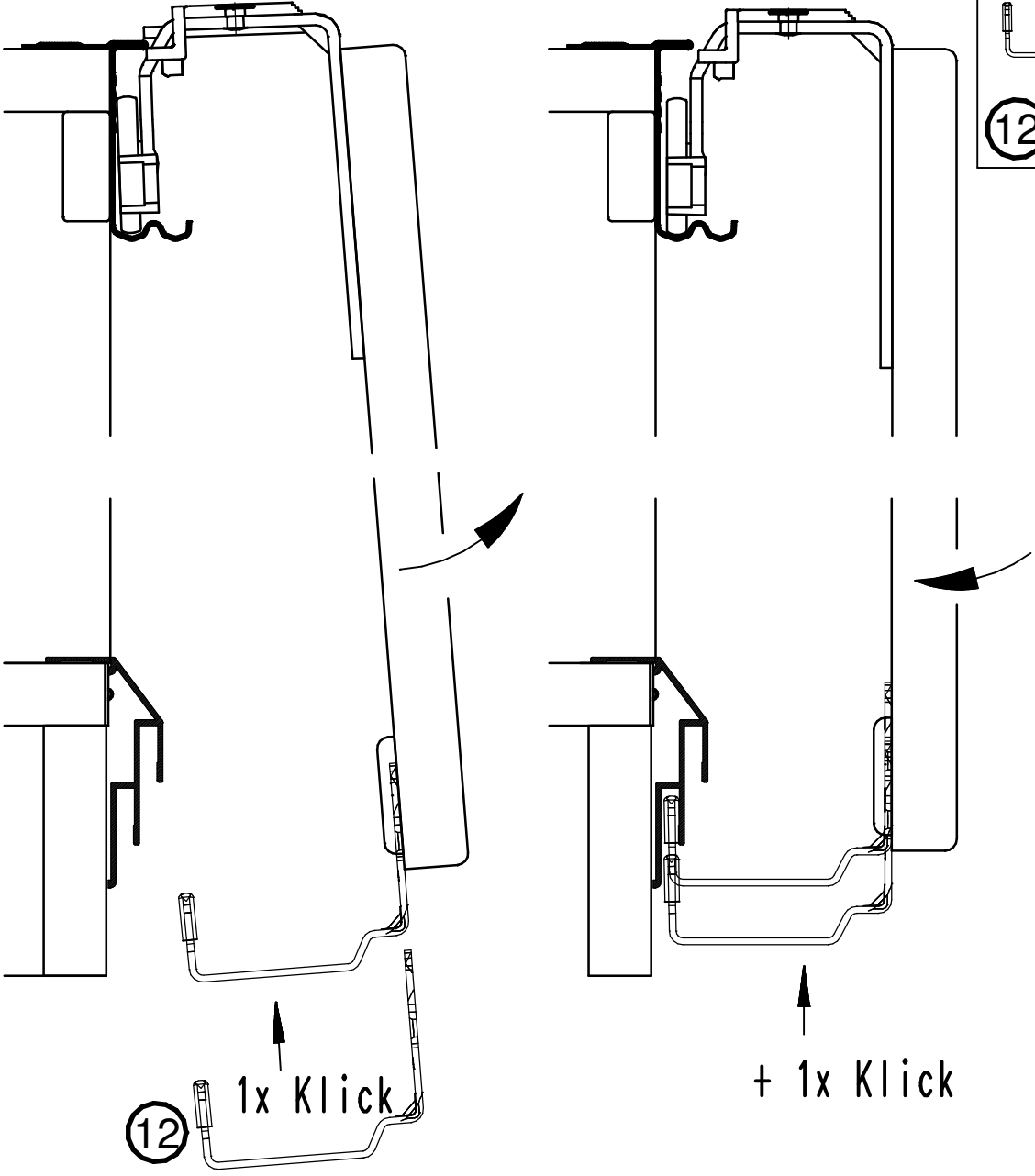
15.

660.4455.000

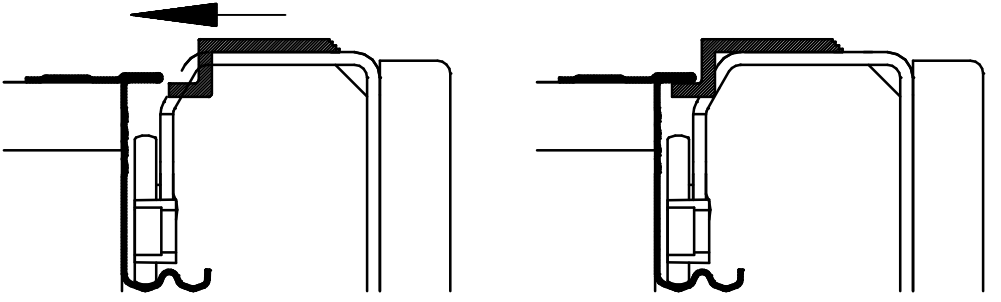


12

2 x



16.



R

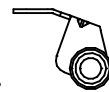
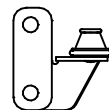
1	2	3	4



17.

632.0038.000  
4 x 14 mm

650.9318.000



3

2 x

13

1 x

L

R

