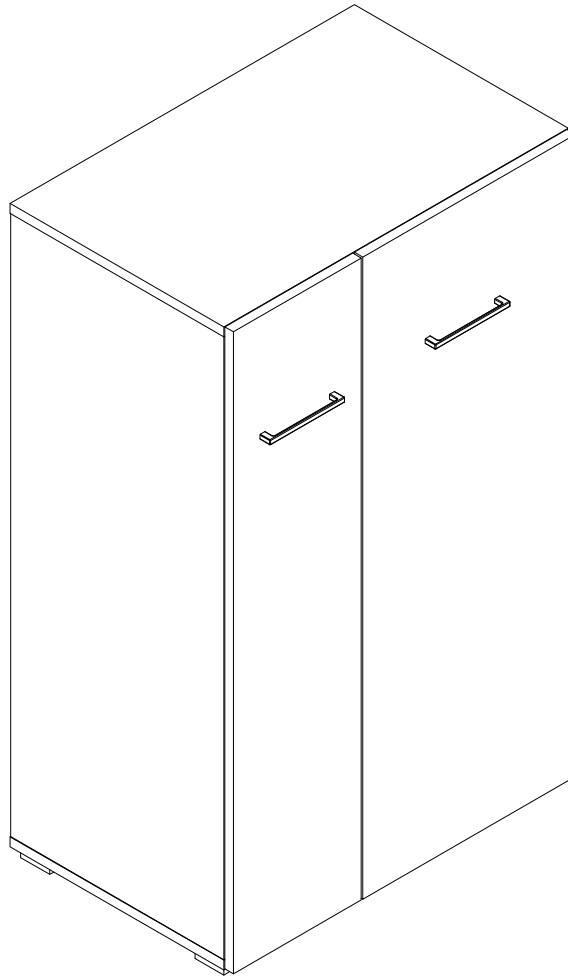
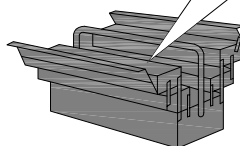
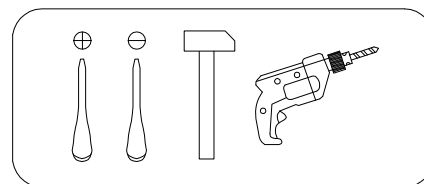
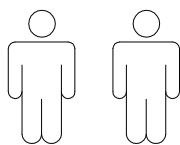


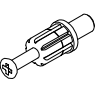



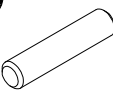
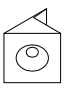
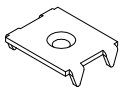
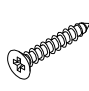
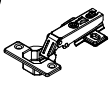
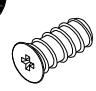
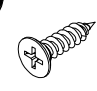
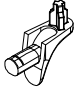
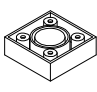
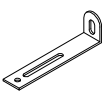



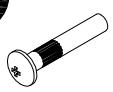

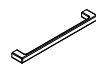

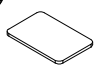
Art. Nr. 7983 4865,2022 0419

LKZ 41164



- | | |
|---|-------------------------------------|
| (D) Montageanleitung | (GB) Assembly instructions |
| (FR) Notice de montage | (IT) Istruzioni di montaggio |
| (NL) Handleiding voor de montage | (PL) Instrukcja montazu |
| (CZ) Montážní návod | (SK) Návod na montáž |
| (HU) Szerelési útmutató | (RO) Instrukțiuni de montaj |
| (TR) Montaj talimatı | (RU) Инструкция по монтажу |



0	A 090913 7x32  x12	B 000146 15x12  x12	C 100640 20x0.5  x8	D 100640 20x0.5  x4	E 000151 8x35  x12	F 135021  x14
10	G 062367  x3	H 000759 3x20  x17	I 168982  x4	J 235594 6.3x16  x8	K 010942 4x16  x24	L 125913  x16
20	M 177473  x4	N 155999  x1	O 000754 3.5x16  x2	P 090185 4.5x45  x1	Q 013859 8x40  x1	R 005145 M4x29  x2
30	T 000379 M4x16  x2	T 234856  x2	U 002704 M4x20  x4	V 230041 22x16  x1	W 238968 Places of Style x1	
40						
50						
60						
70						
80						
90						
100						

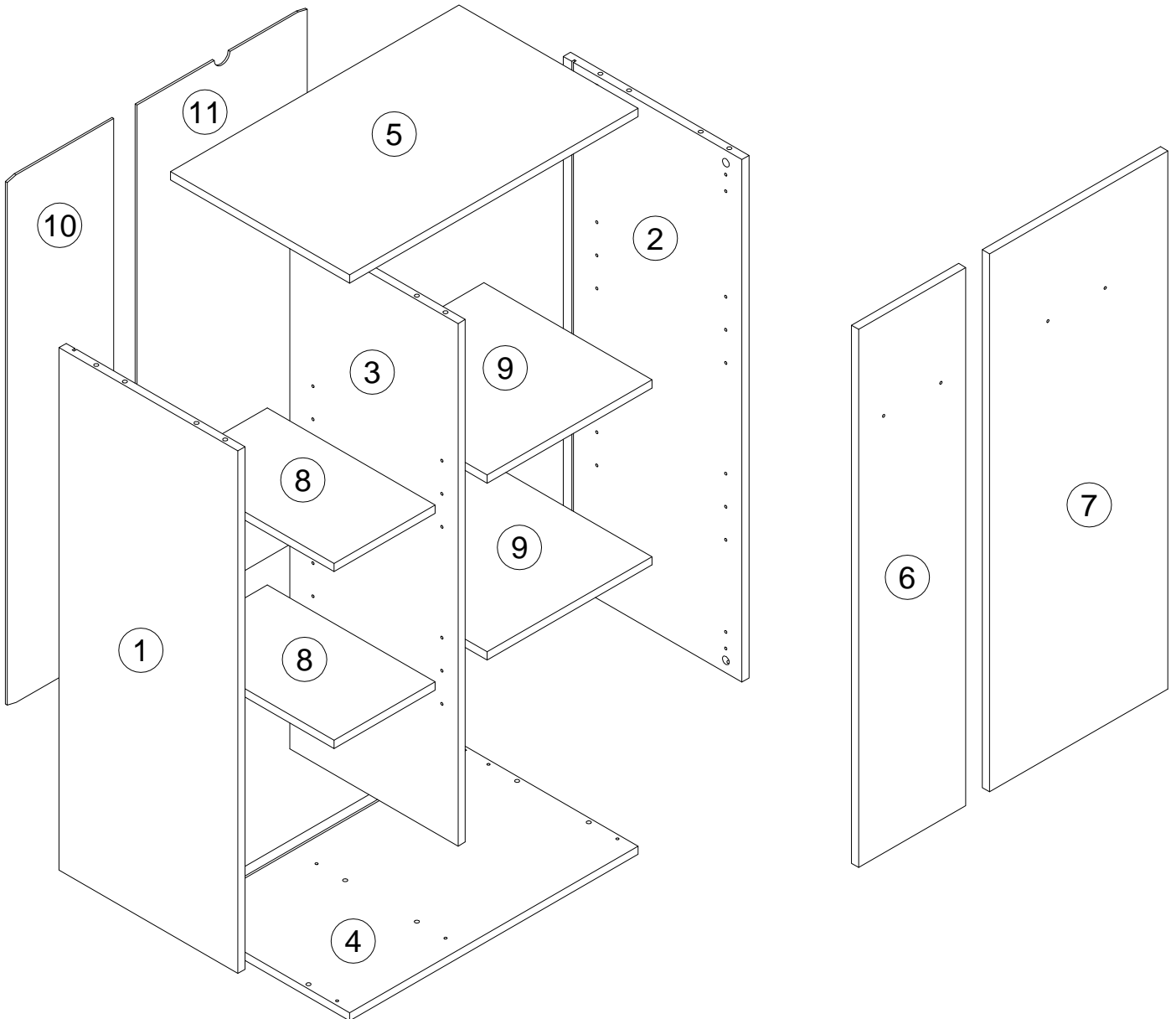
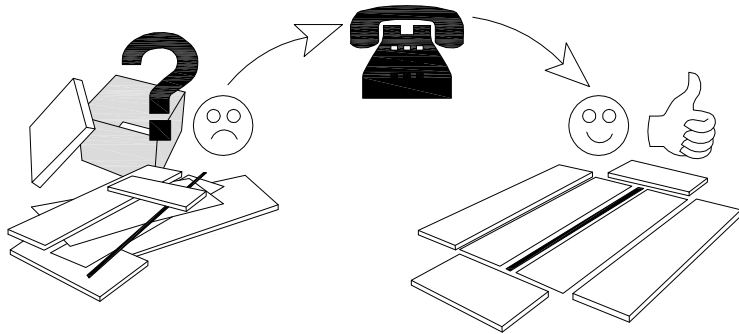
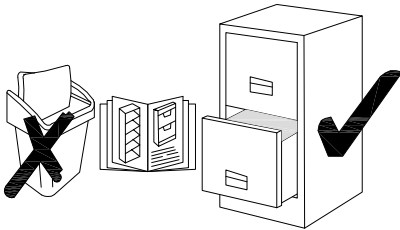
N	Size/MaB (mm)	Qty	✓	N	Size/MaB (mm)	Qty	✓
1	1010x399x16	1		6	1040x239x16	1	
2	1010x399x16	1		7	1040x398x16	1	
3	1010x376x16	1		8	226x375x16	2	
4	644x400x16	1		9	368x375x16	2	
5	644x400x16	1		10	1020x238x3	1	
				11	1020x380x3	1	

Service - Dienstverlening - Serwis - Servis - Сервисная служба

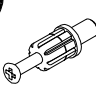
Name - Naam - Nazwa - Isim - Название

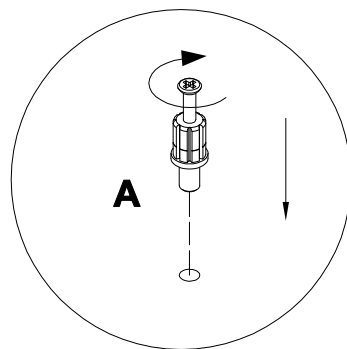
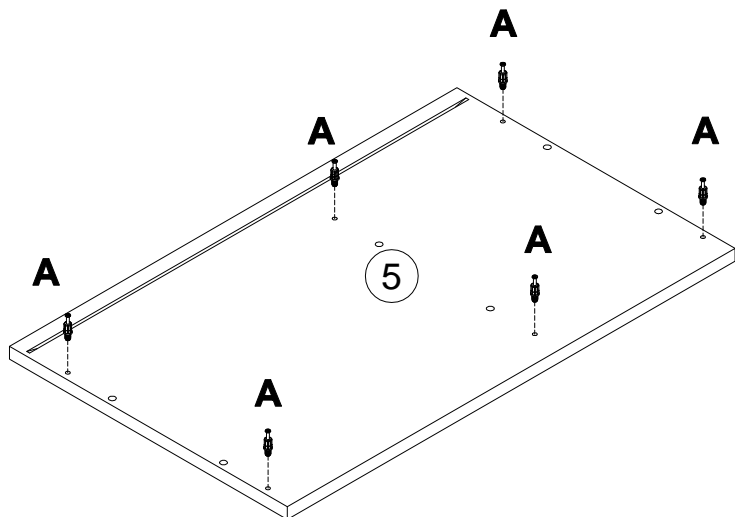
Nr. - No. - Номер

Typ - Type - Тип - Тип

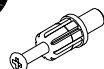

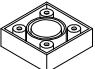


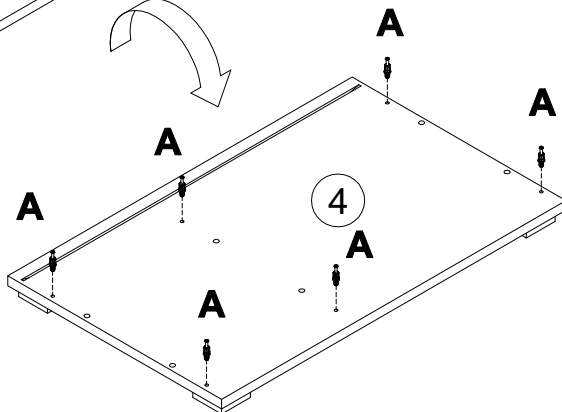
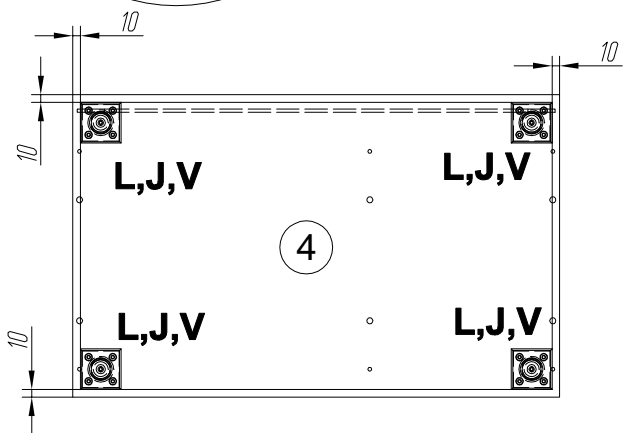
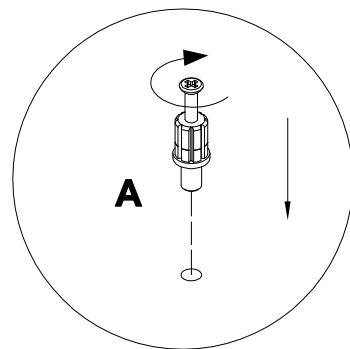
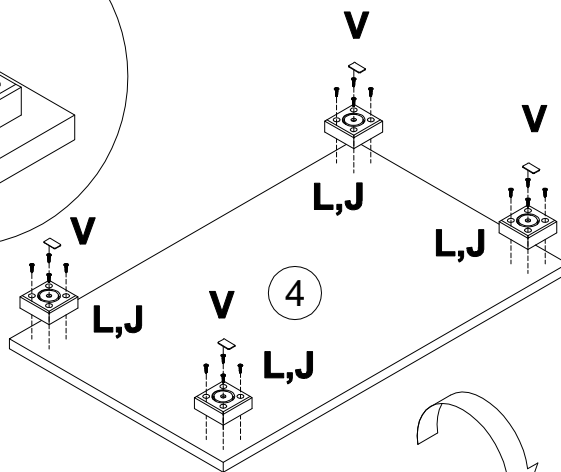
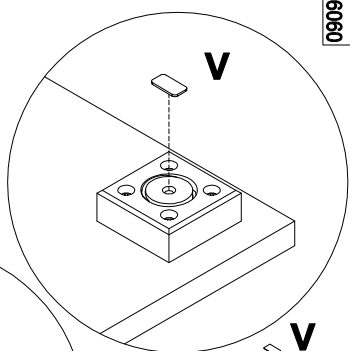
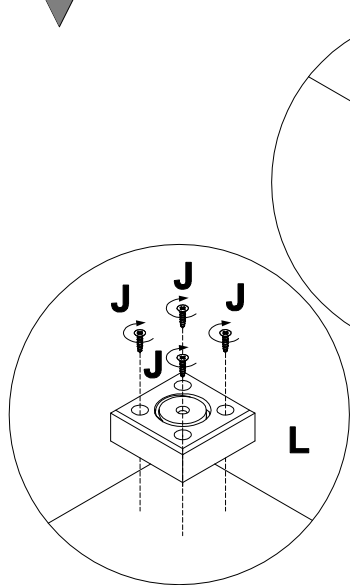
1

A		7x32
090913		x6

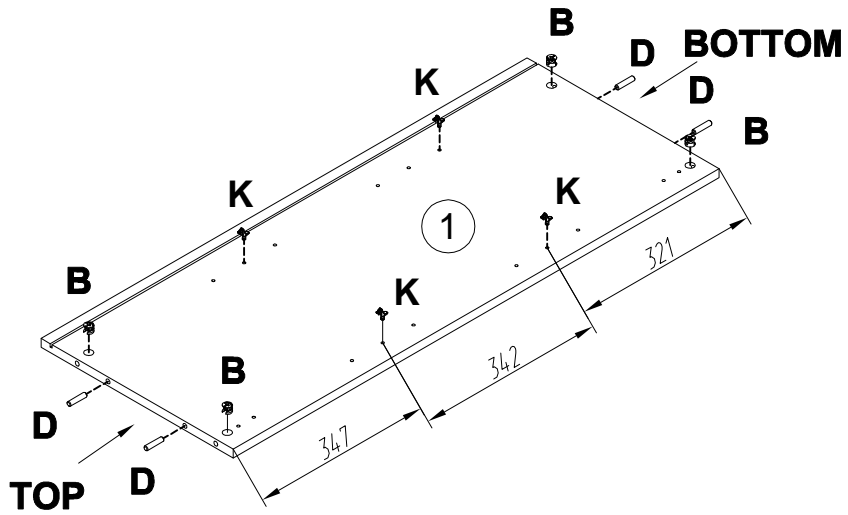



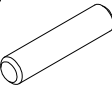
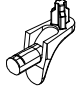
2

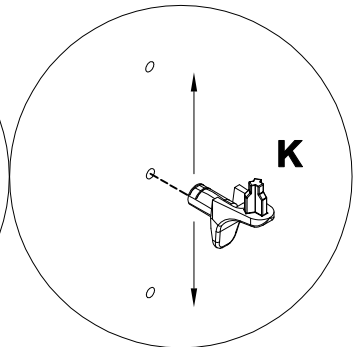
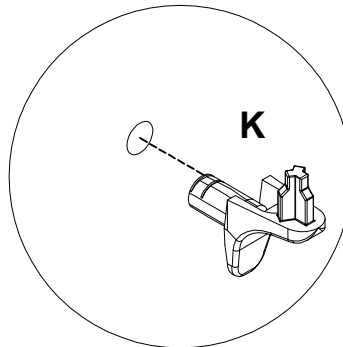
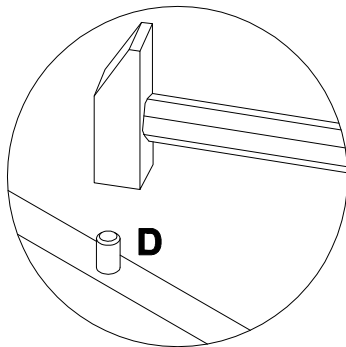
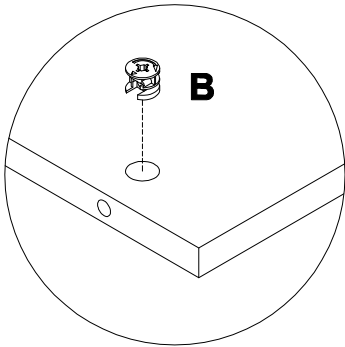
A		7x32	J		4x16	L		22x16
090913		x6	010942		x16	177473		x4





3

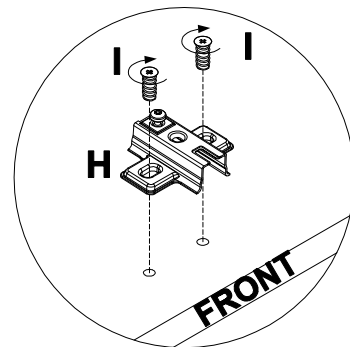
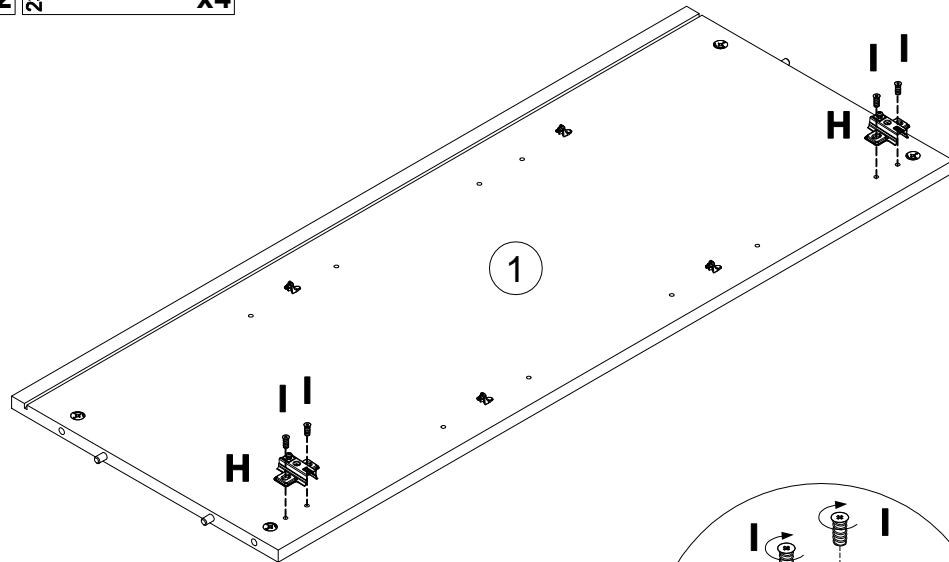


- B** 000146 15x12  **x4**
- D** 000151 8x35  **x4**
- K** 125913  **x4**

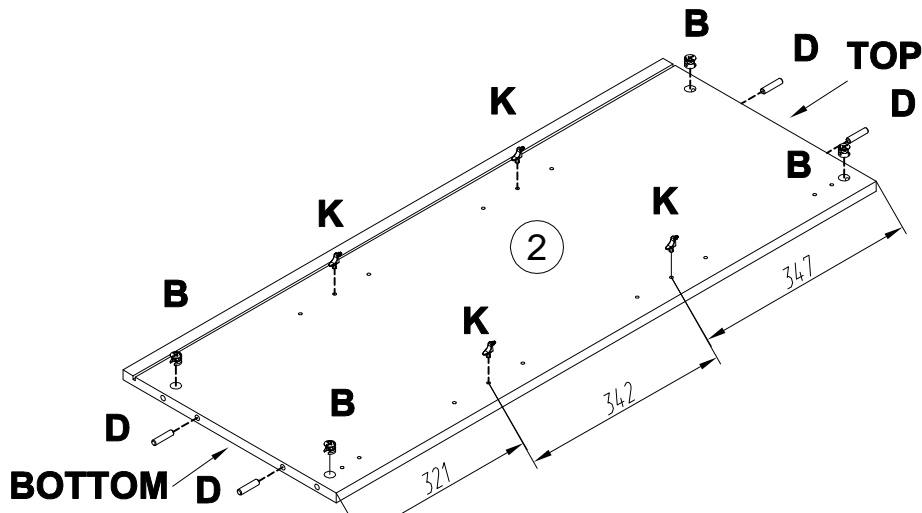


4

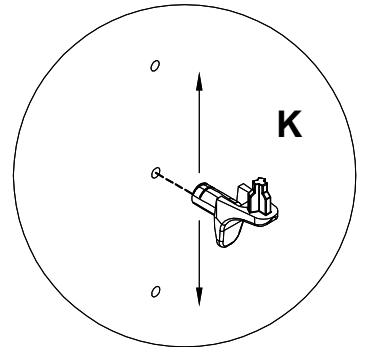
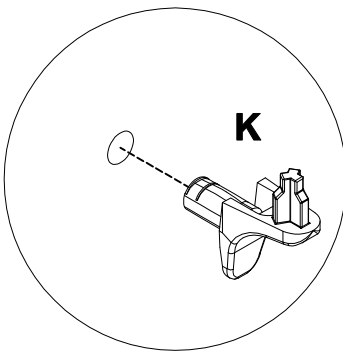
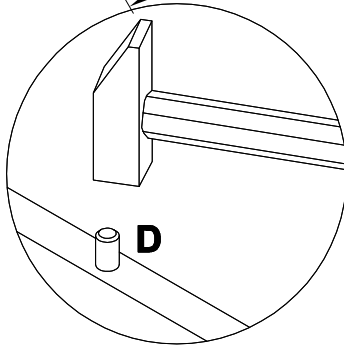
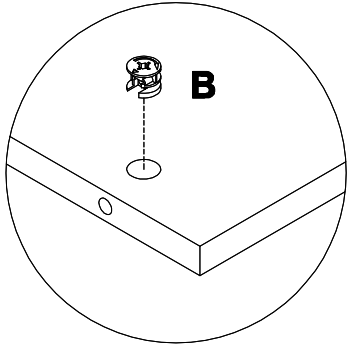
- H** 168982  **x2**
- I** 235594 6.3x16  **x4**



5

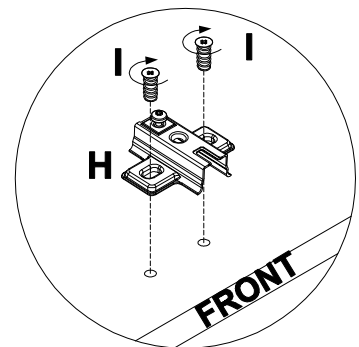
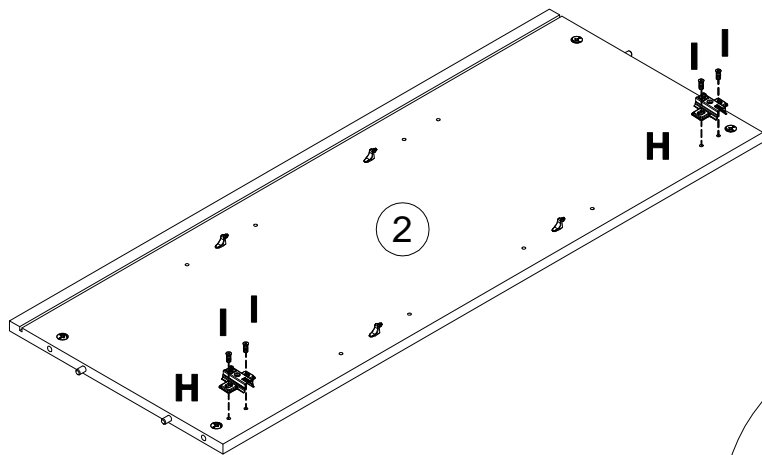


- B** 000146 15x12 **x4**
- D** 000151 8x35 **x4**
- K** 125913 **x4**



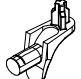


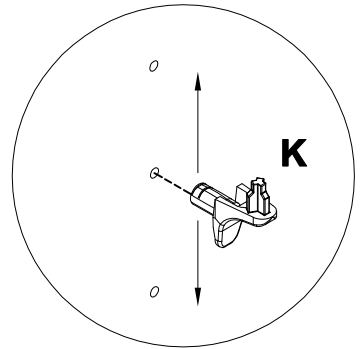
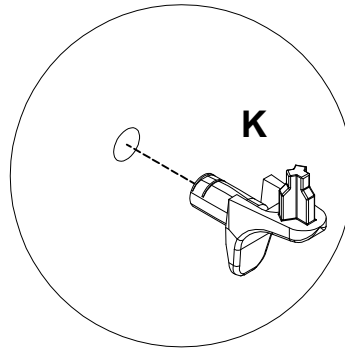
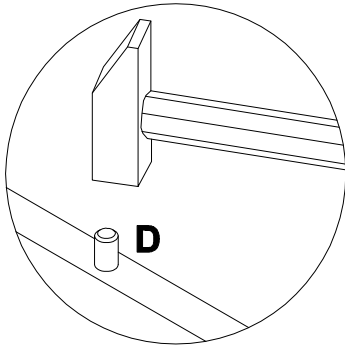
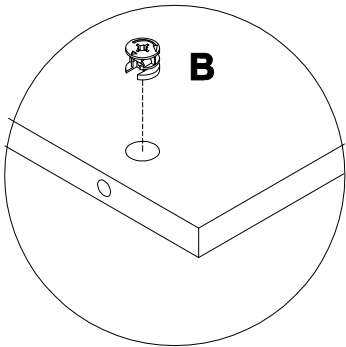
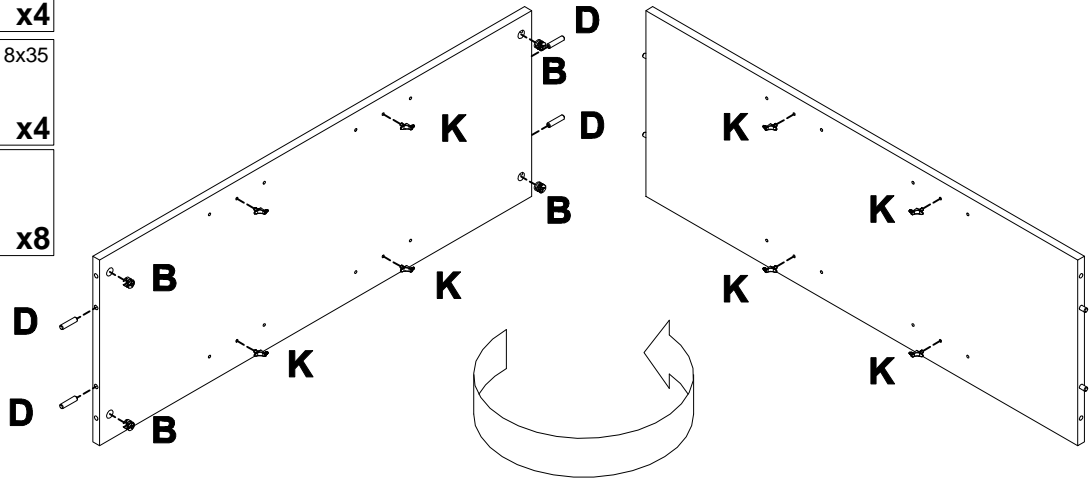
6

- H** 168982 **x2**
- I** 235594 6.3x16 **x4**




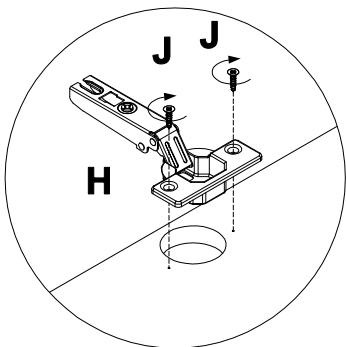
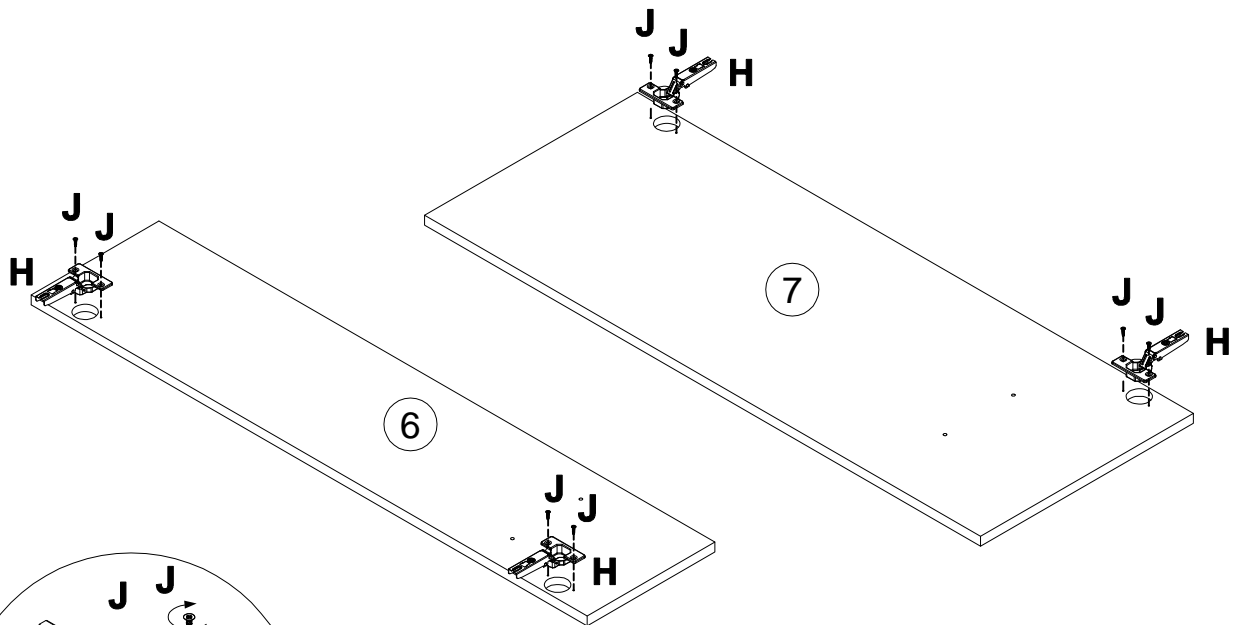
7

- B** 15x12
000146  x4
- D** 8x35
000151  x4
- K**
125913  x8

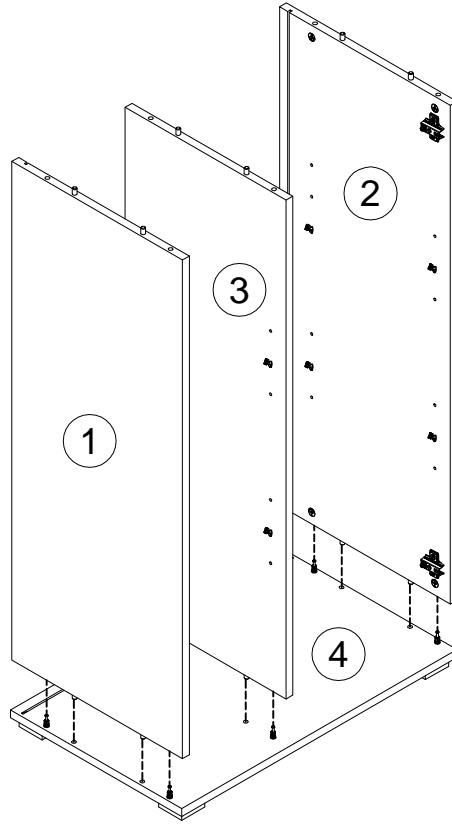
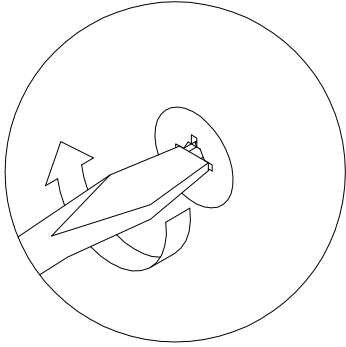


8

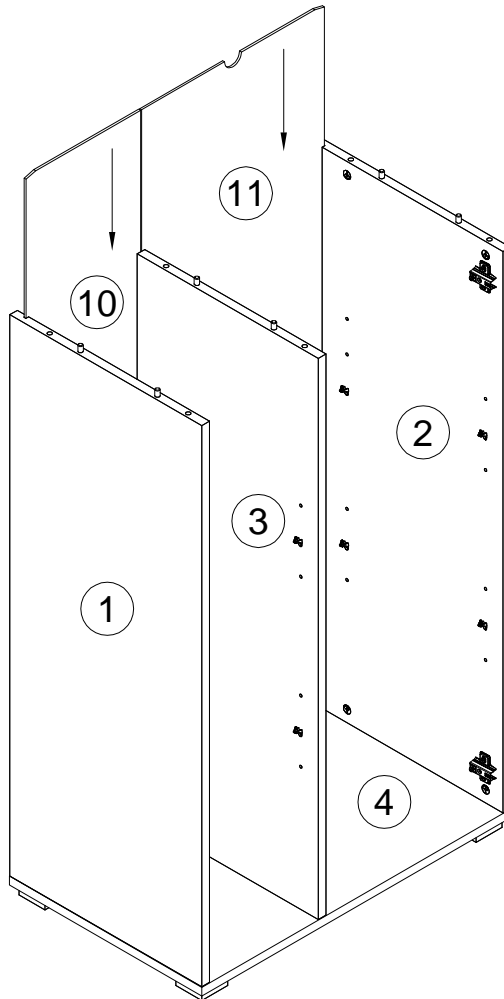
- H**
168982  x4
- J** 4x16
010942  x8



9

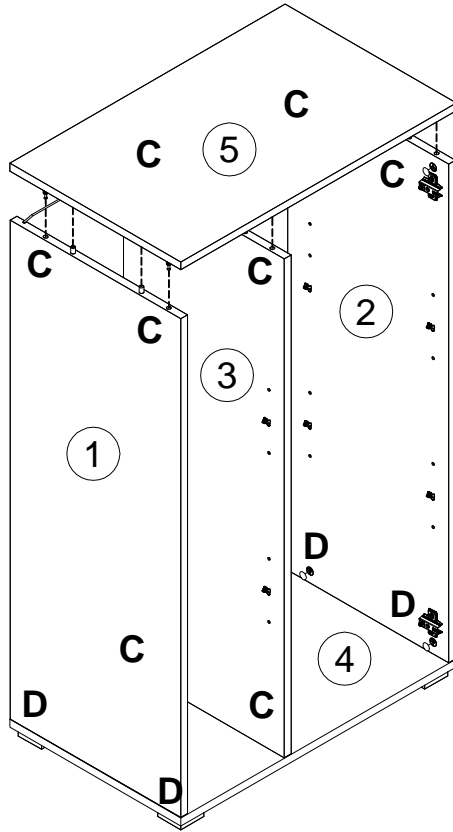
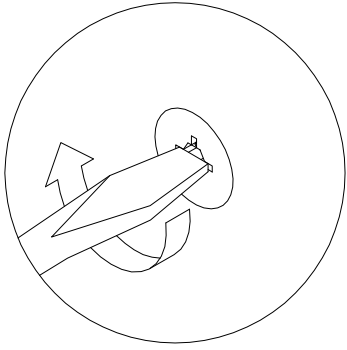


10

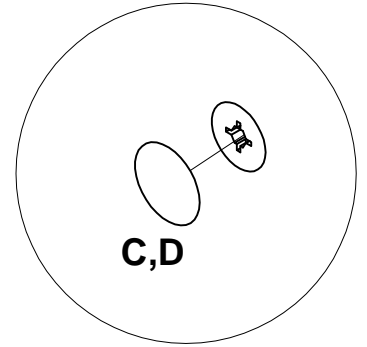


8

11

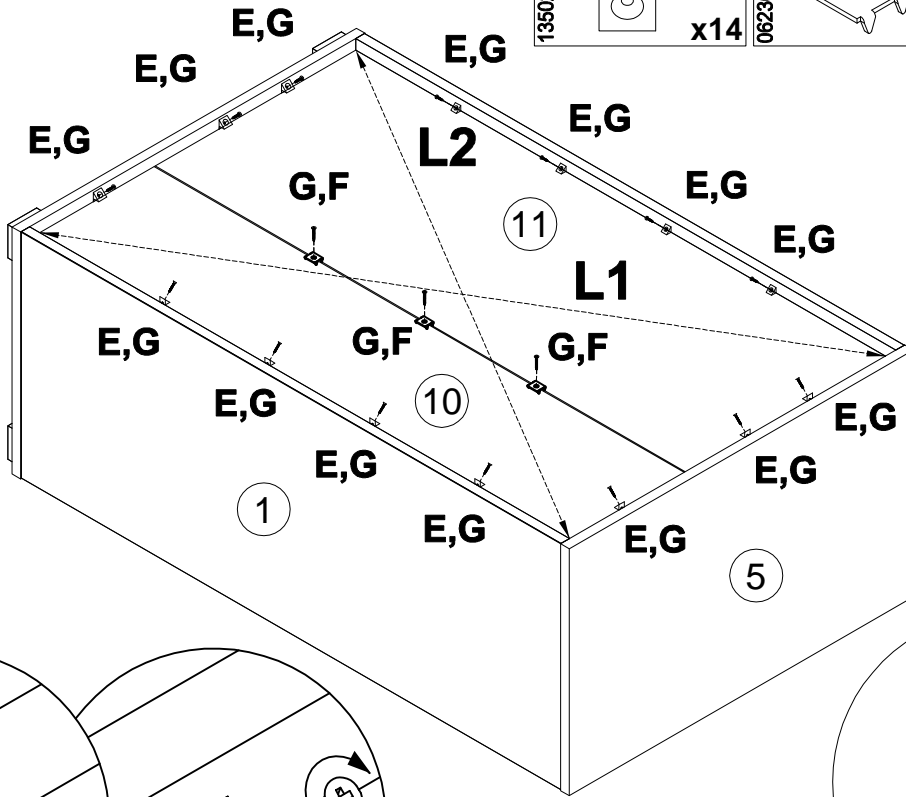


C	20x0.5	D	20x0.5
100640		100640	
	x8		x4

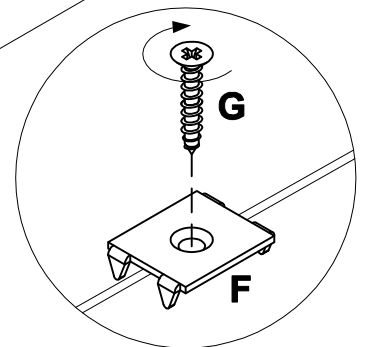
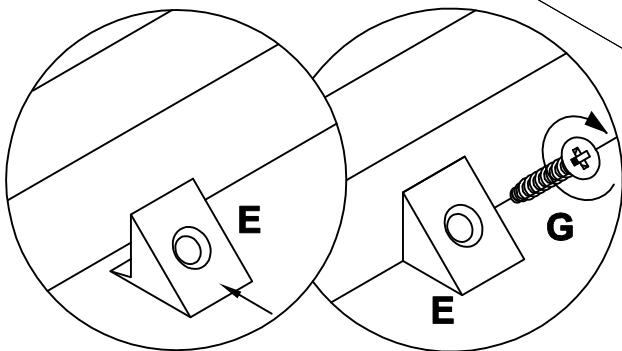


12

L1=L2

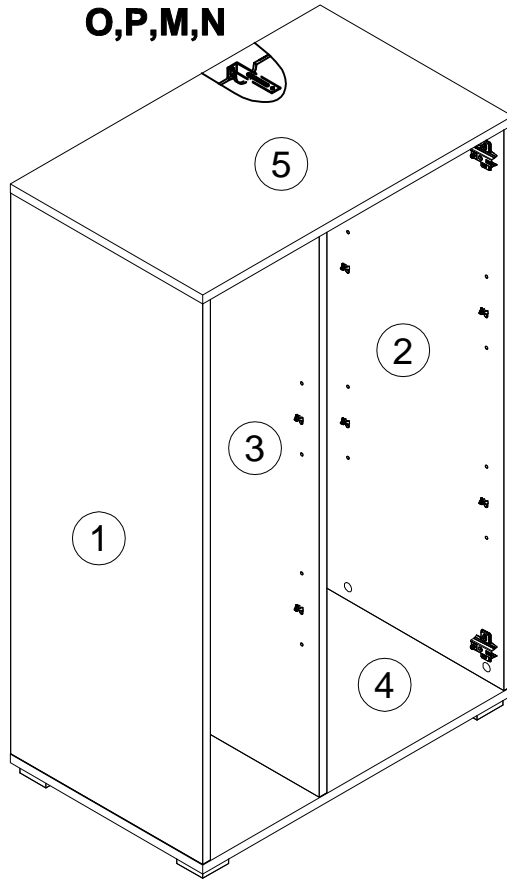
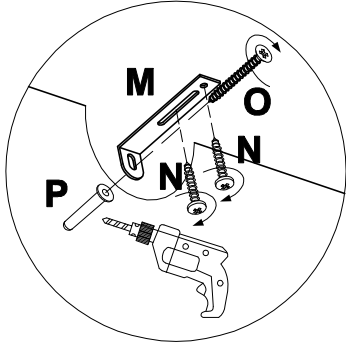


E		x14	F		x3	G	3x20
135021			062367			000759	
							x17



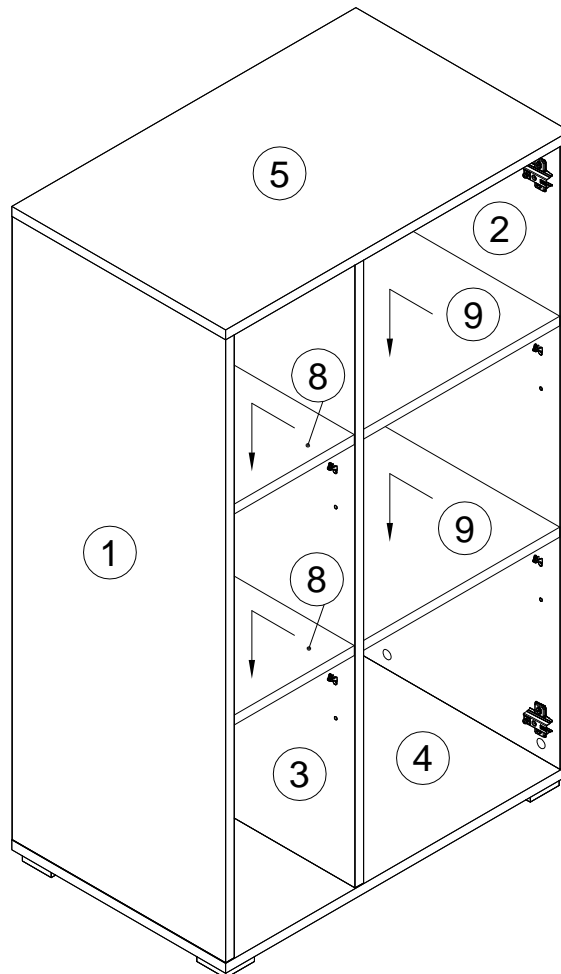
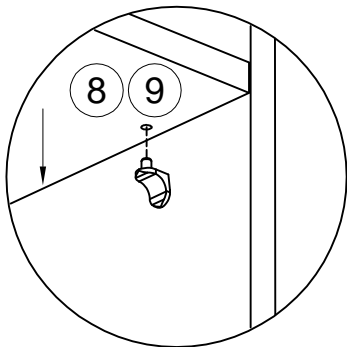
13

O,P,M,N

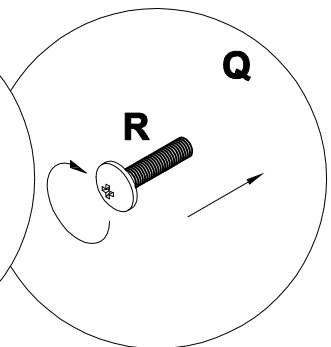
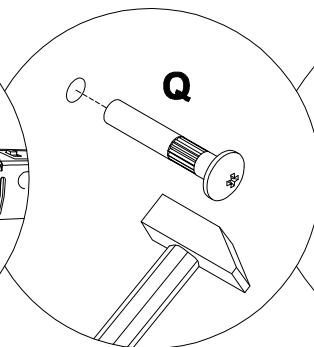
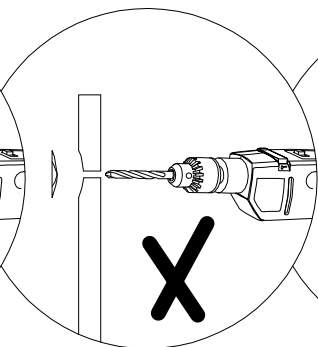
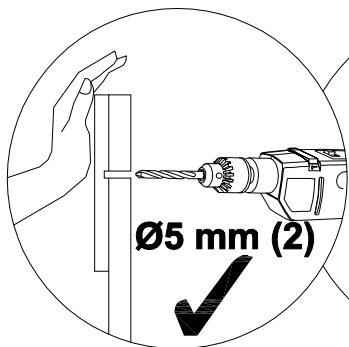
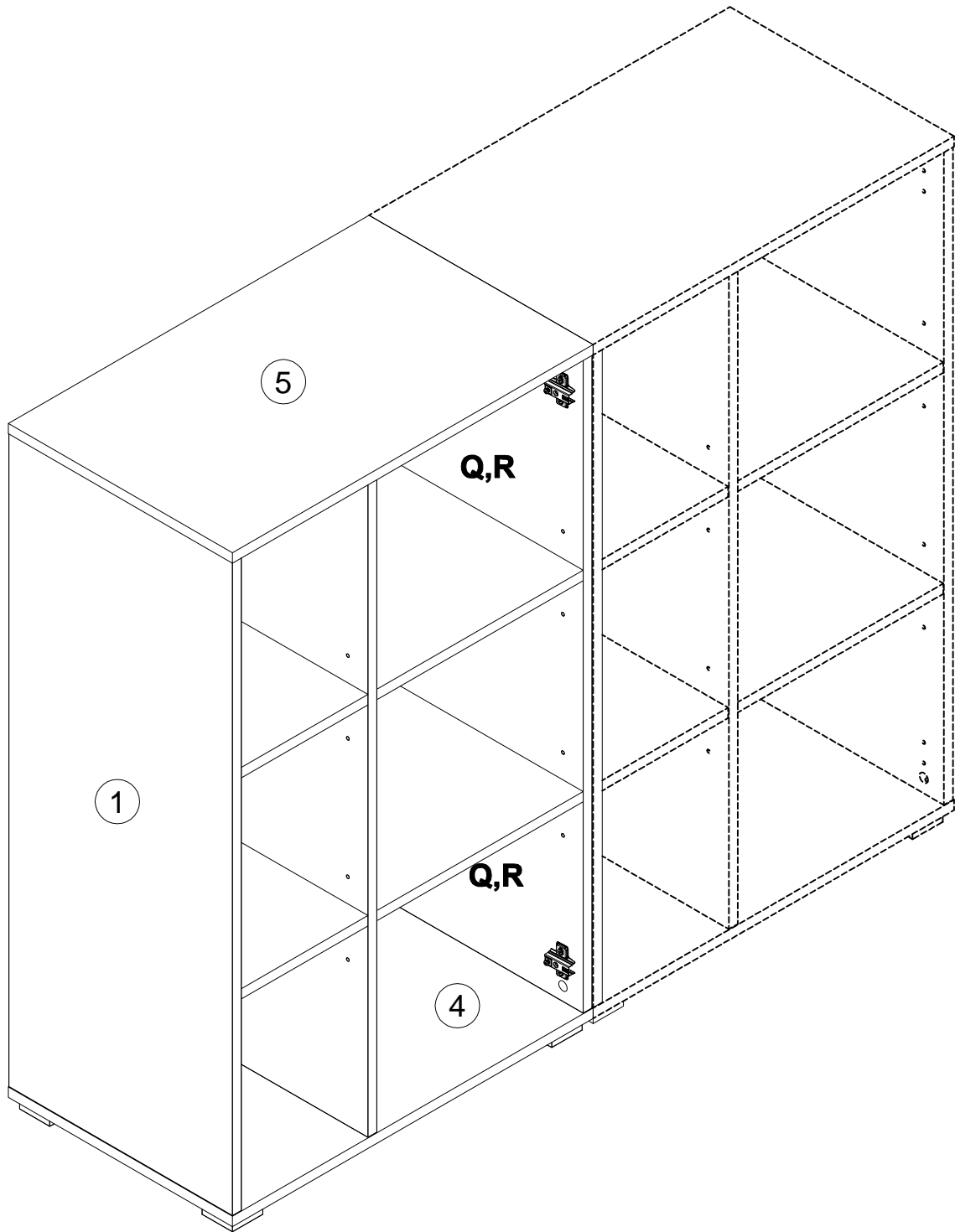


M	155999		x1
N	000754		x2
O	090185		x1
P	013859		x1

14



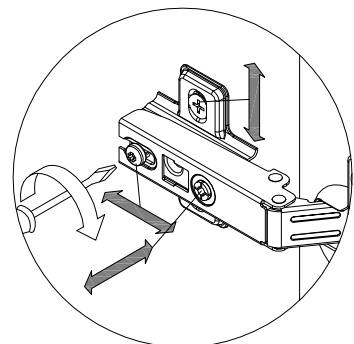
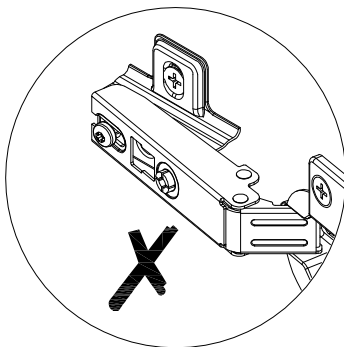
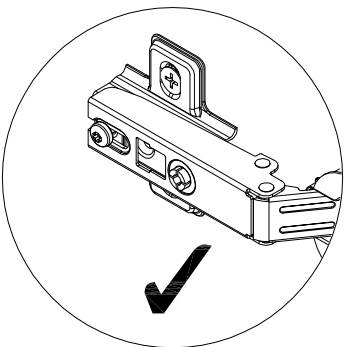
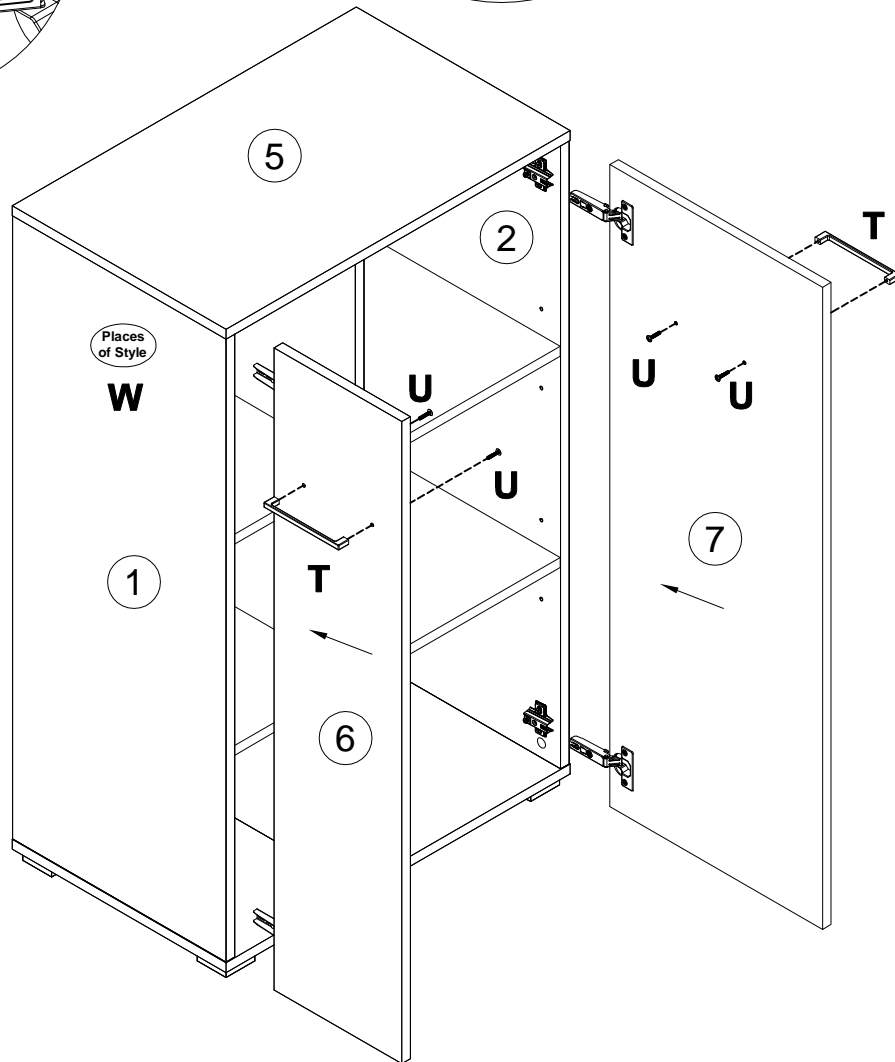
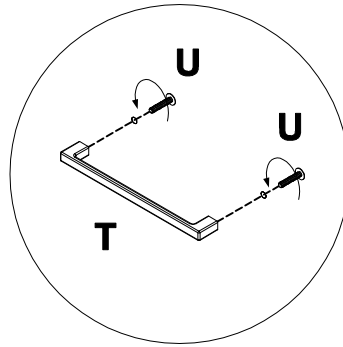
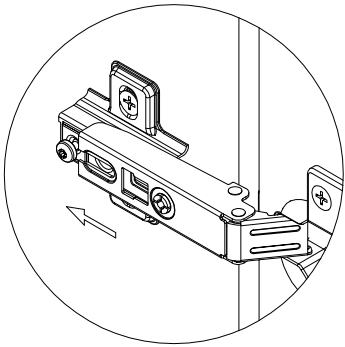
15

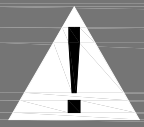


T
234856
x2

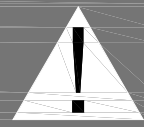
U
002704
M4x20
x4

W
238968
Places of Style
x1





Achtung • Attention • Attenzione
Opgelet • Uwaga • Pozor • Figyelem
Atenție • Dikkat • Внимание



(D)	Wandbefestigung dient als Kippschutz – unbedingt anbringen! Bei einigen Wandtypen kann ein Spezialdübel erforderlich sein!
(GB)	The wall fastening serves to prevent tipping – be absolutely sure to mount it! For certain wall types, a special wall plug may be necessary!
(FR)	La fixation murale sert de protection contre le basculement – à installer impérativement ! Pour certains types de murs il faut des chevilles spéciales !
(IT)	Il fissaggio alla parete serve da protezione anti-ribaltamento – attaccarla assolutamente ! Per alcune strutture di parete può essere necessario un tassello speciale !
(NL)	Bevestiging aan de muur dient als kantelbescherming – zeker en vast bevestigen ! Bij enkele muurtypes is een speciale plug misschien vereist !
(PL)	Mocowanie do ściany jest jednocześnie zabezpieczeniem przed przewróceniem – koniecznie zamontować! Do niektórych rodzajów ścian koniecznie zastosować specjalne kołki mocujące.
(CZ)	Montáž na stěnu slouží jako ochrana proti převrhnuti – bezpodmienečně umístěte! Uněkterých typů stěn může být zapotřebi speciální hmoždinka !
(SK)	Upevnenie na stenu slúži ako ochrana proti prevráteniu – bezpodmienečne použite! Pre niektoré druhy stien môže byť potrebná špeciálna hmoždenka !
(HU)	A terméket a falhoz kel rögzíteni, különben az felborulhat! Egyes faltípusoknál speciális tiplit kell használni !
(RO)	Sistemul de fixare la perete servește ca protecție la răsturnare – de montat obligatoriu! Pentru unele tipuri de pereți este posibil să fie necesar un diblu special !
(TR)	Duvardaki sabitleme, devrilmeye karşı bir emniyet tedbiridir ve mutlaka monte edilmelidir! Bazı duvar tiplerinde bunun için özel bir düble gerekli olabilir !
(RU)	Обязательно установите крепление на стене во избежание опрокидывания ! Для некоторых типов стен может потребоваться специальный дюбель !