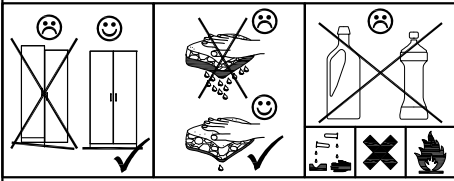
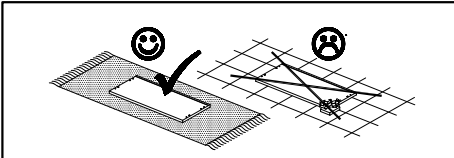


Montageanleitung

Trentino 3 Kommode 3trg., 1SK



DE - Sicherheitsvorschriften

Beachten Sie bitte unbedingt die angegebenen Aufbauvorschriften.

EN - Caution

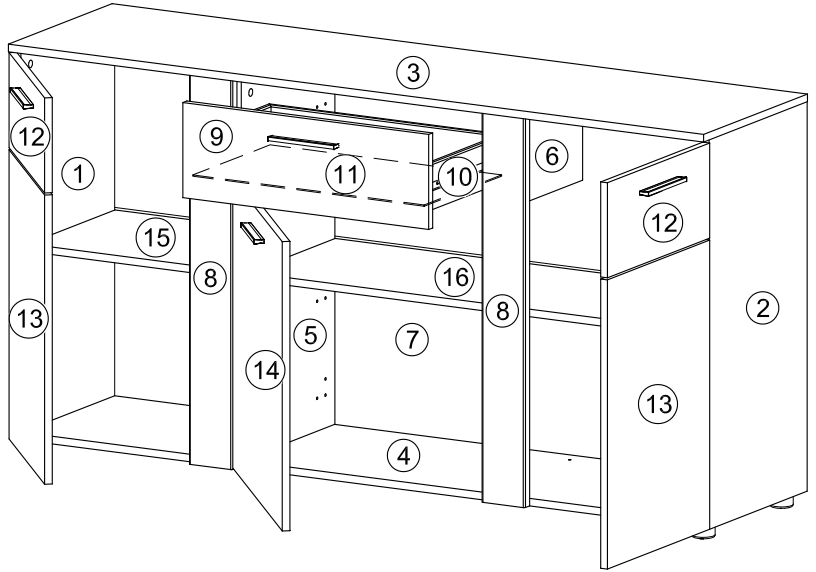
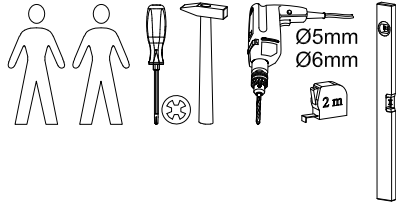
Follow carefully the assembling Instructions described in the directions.


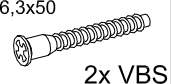
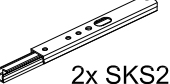

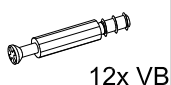
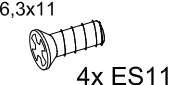

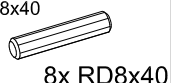
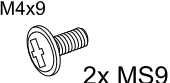
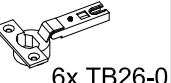
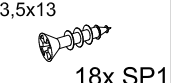

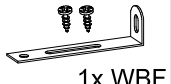
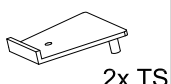
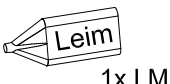
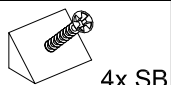


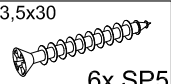
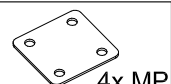
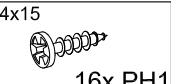


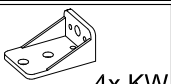



FR - Sécurité

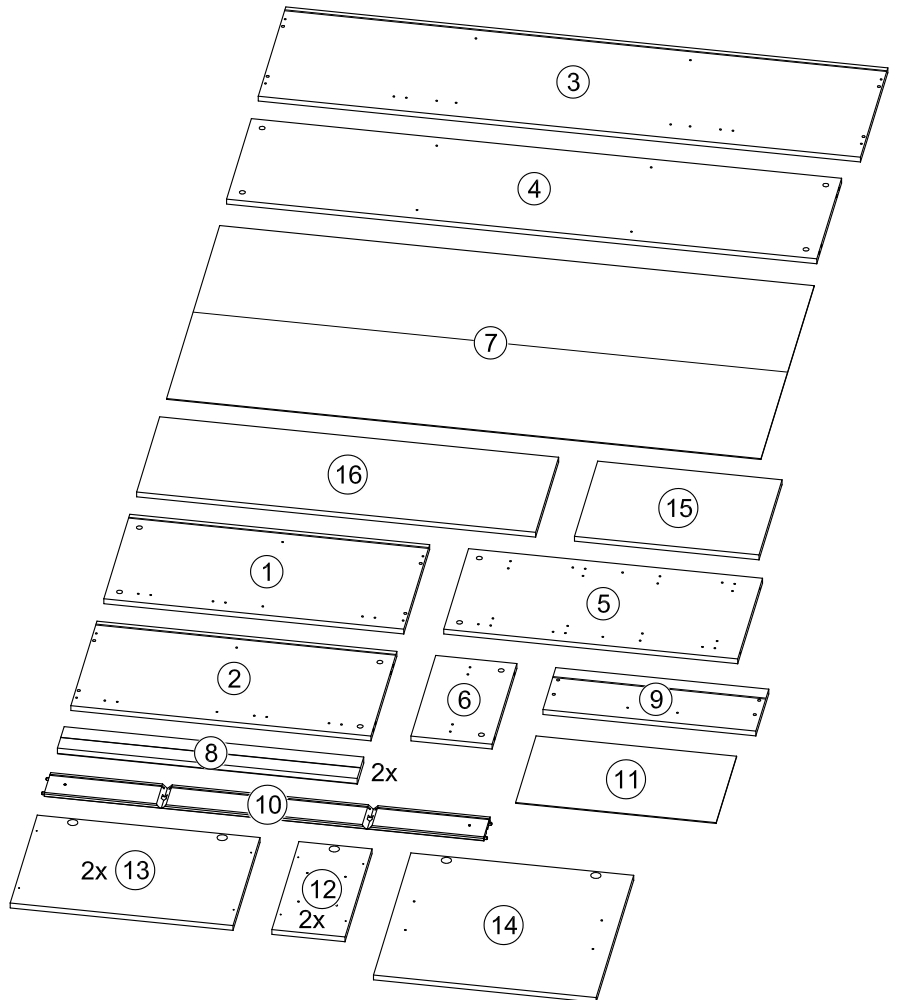
Respecter les Instructions de montage décrites dans la notice.

NL - Veiligheid

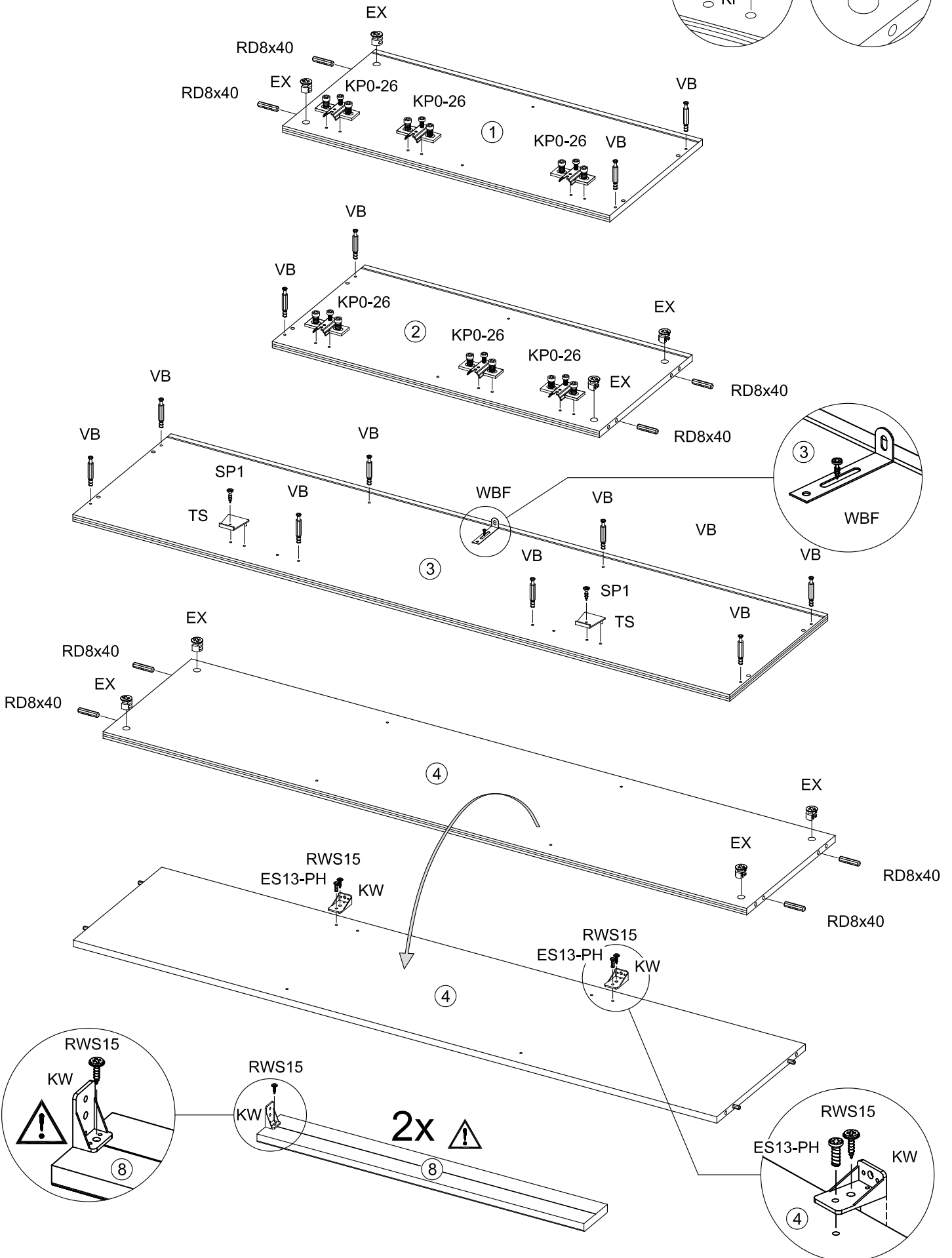
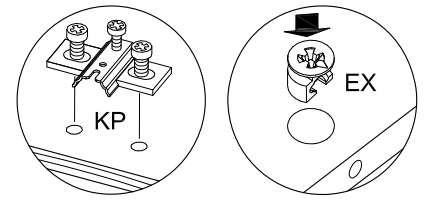
De In de Gebruiksaanwijzing beschreven Instructies respecteren.

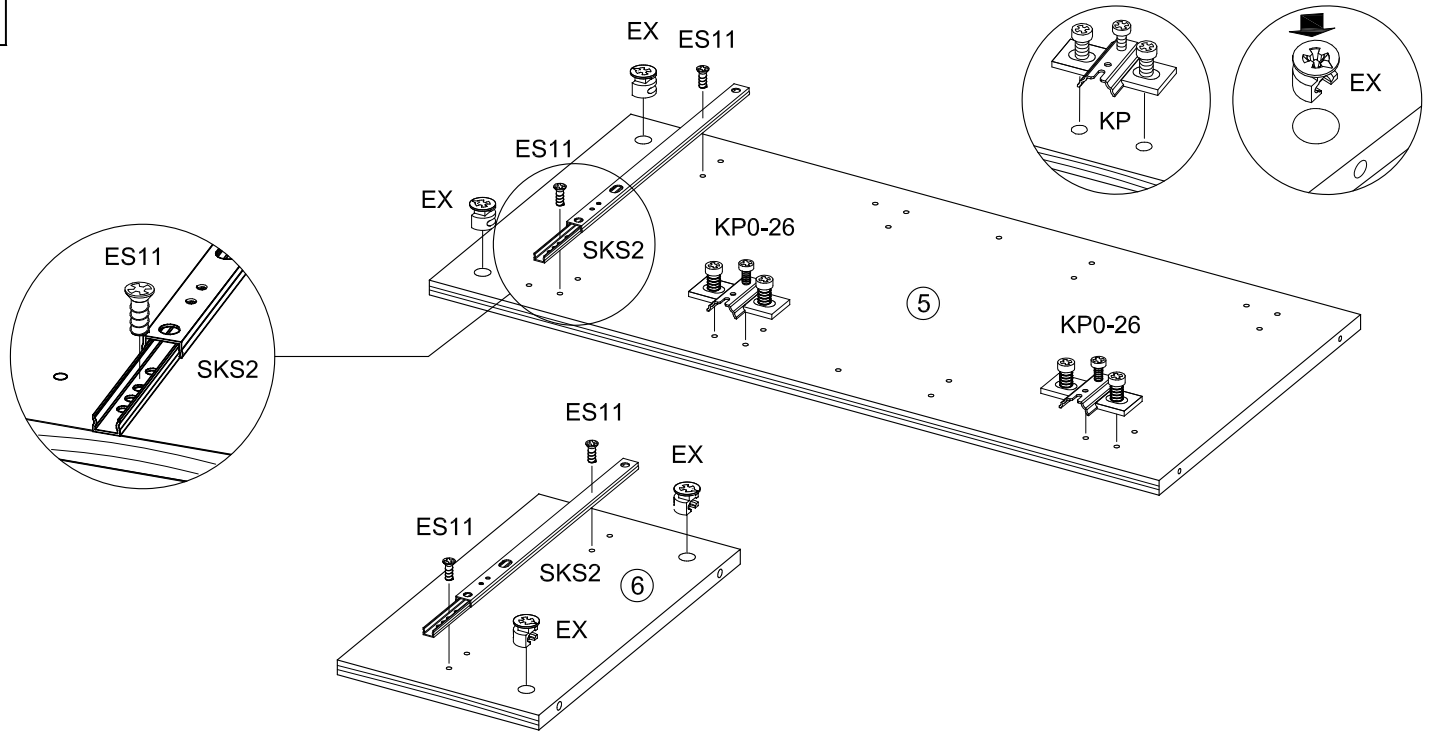
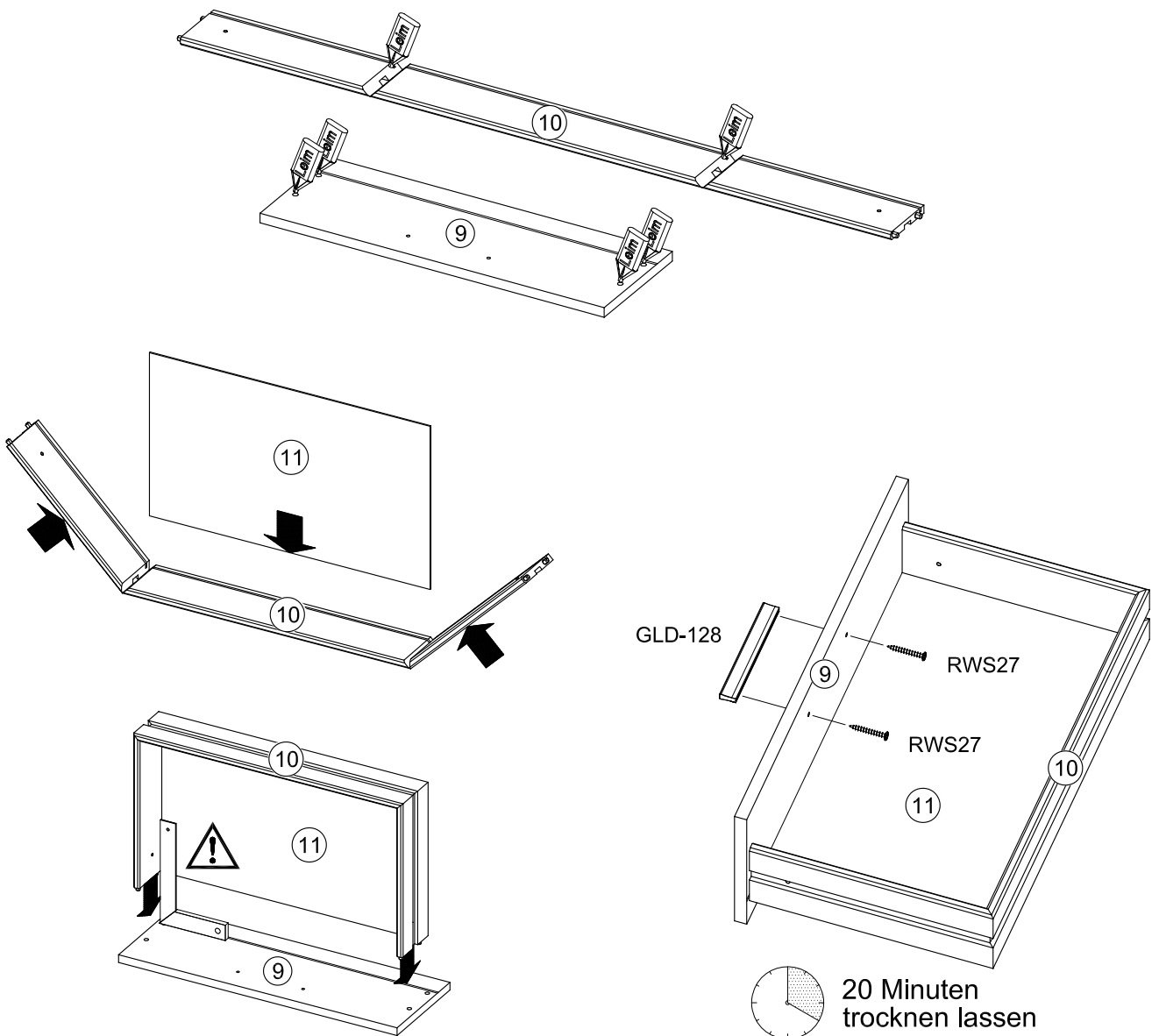


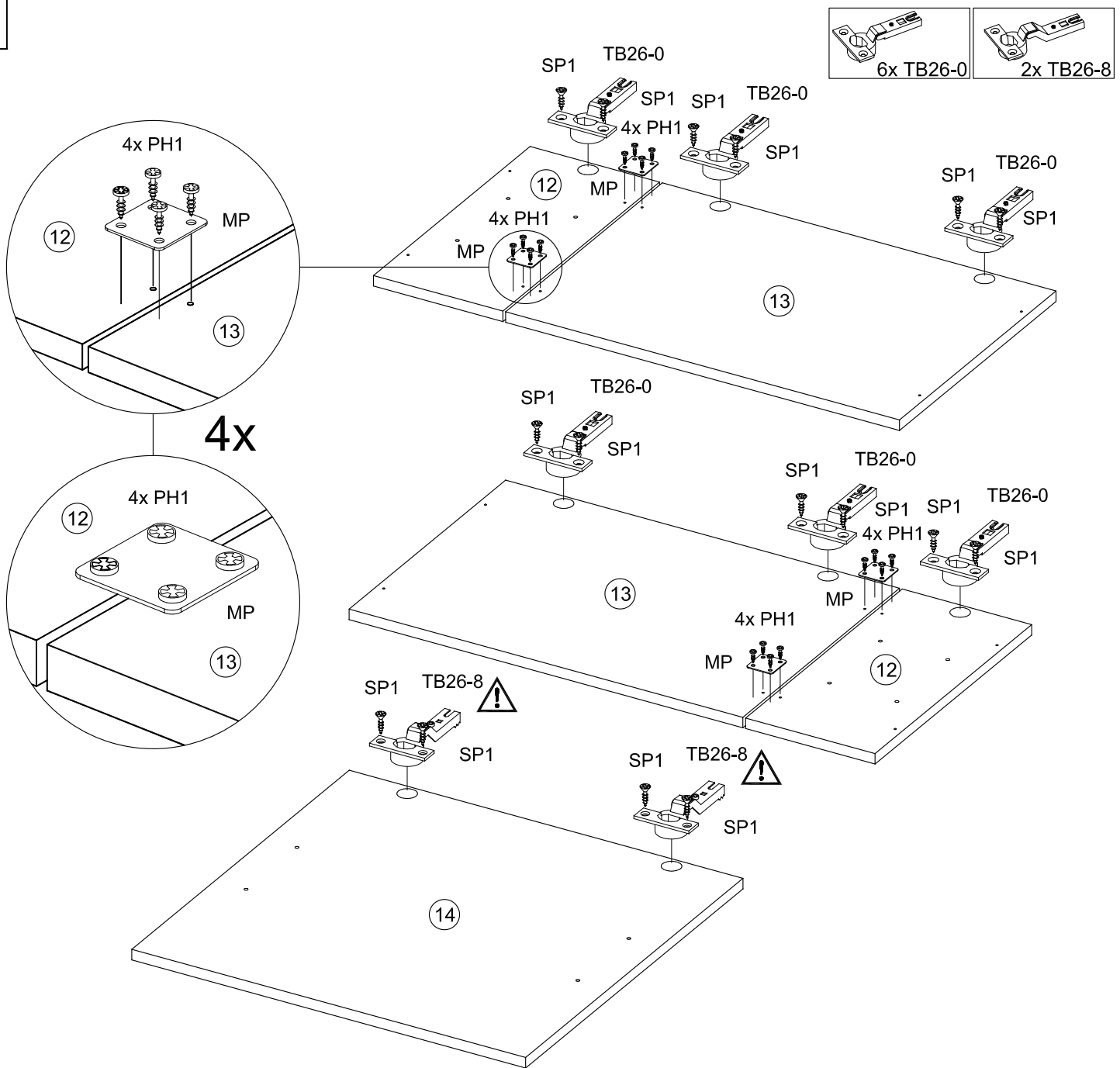
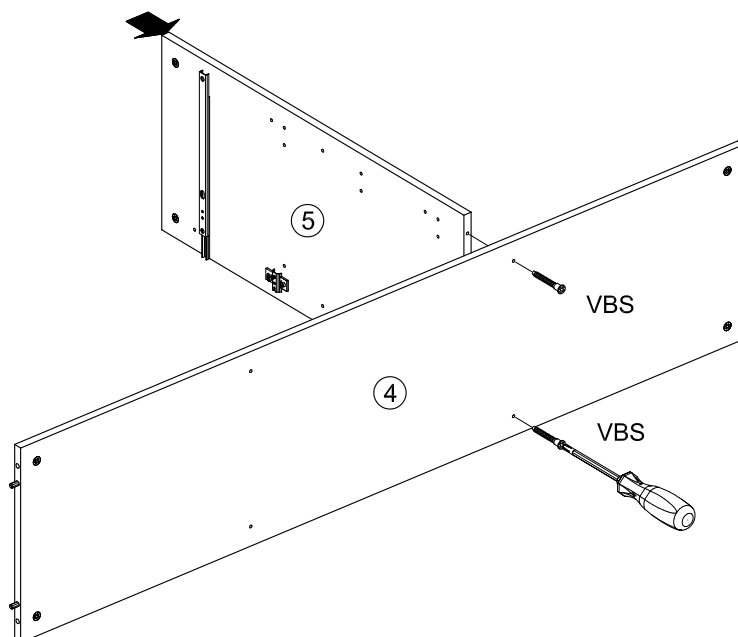
 4x ADK-EX	 2x VBS 6,3x50	 2x SKS2
 12x EX	 12x VB	 4x ES11 6,3x11
 8x KP0-26	 8x RD8x40	 2x MS9 M4x9
 6x TB26-0	 18x SP1 3,5x13	 2x TB26-8
 1x WBF	 2x TS	 1x LM Leim
 4x SB	 20x NA	
 6x KG	 6x SP5 3,5x30	
 4x MP	 16x PH1 4x15	
 4x GLD-128	 8x RWS27 4x27	
 4x KW	 8x BT	
 4x ES13-PH 6,3x13	 8x RWS15 4x15	

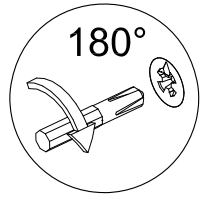
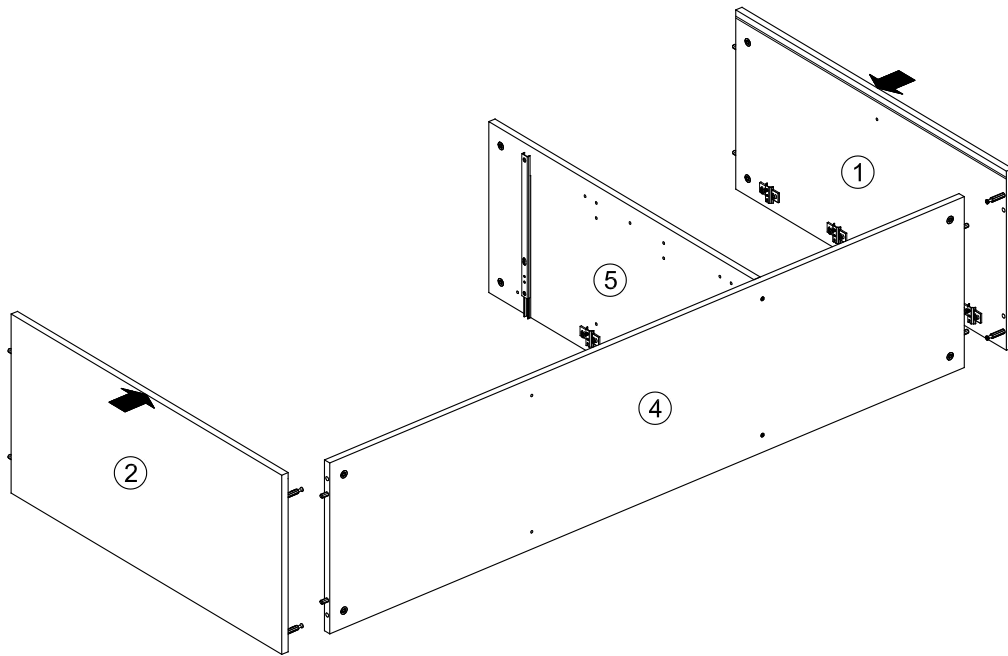
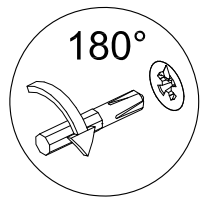
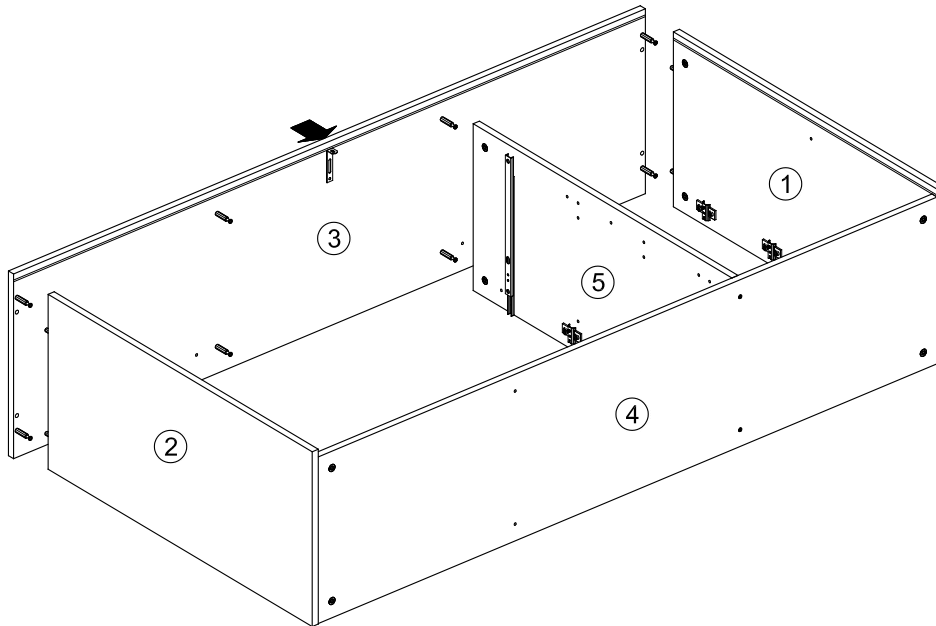
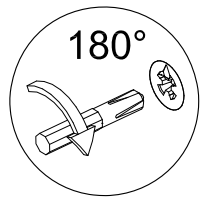
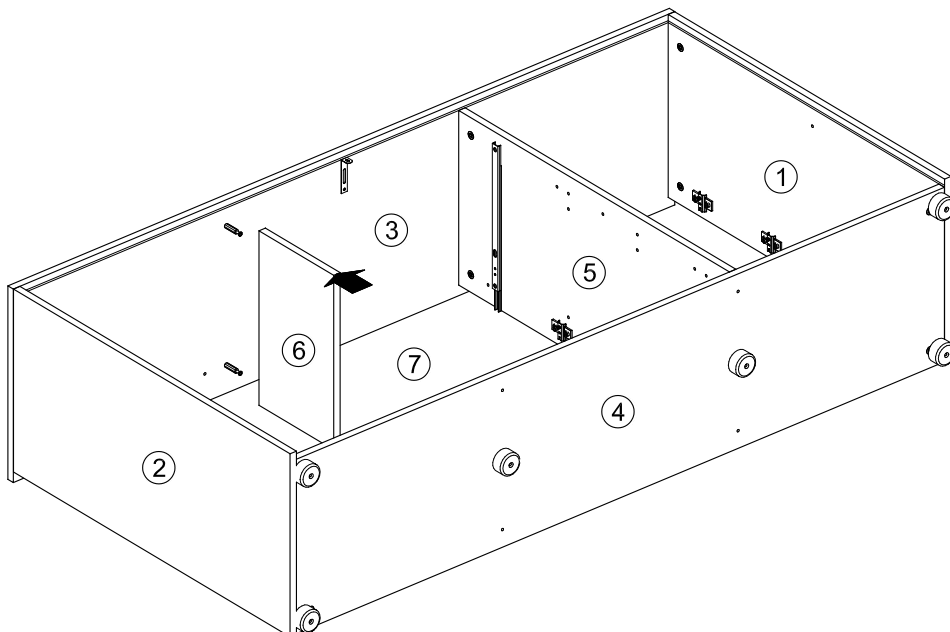


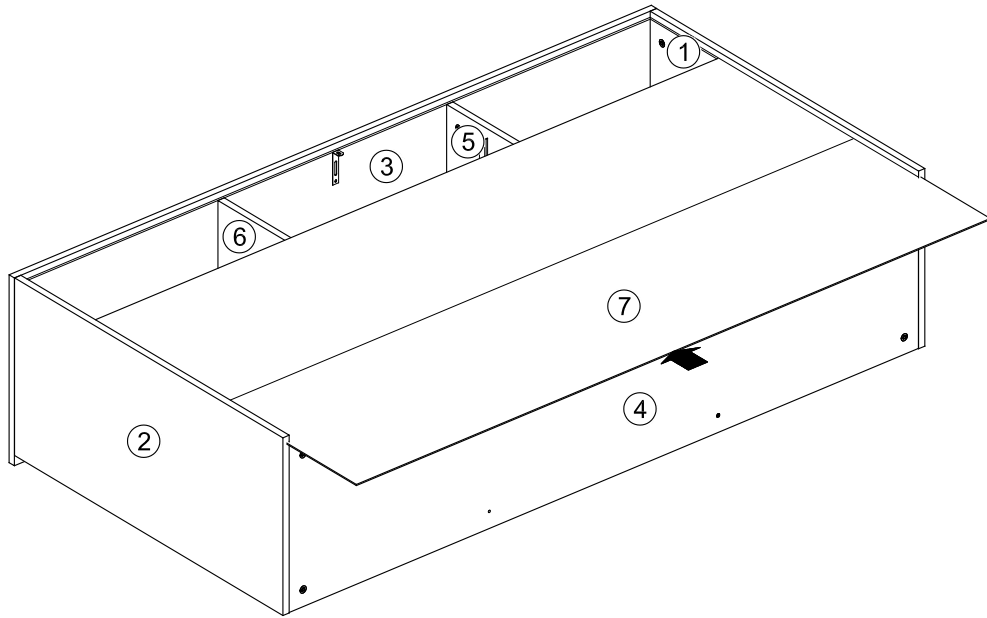
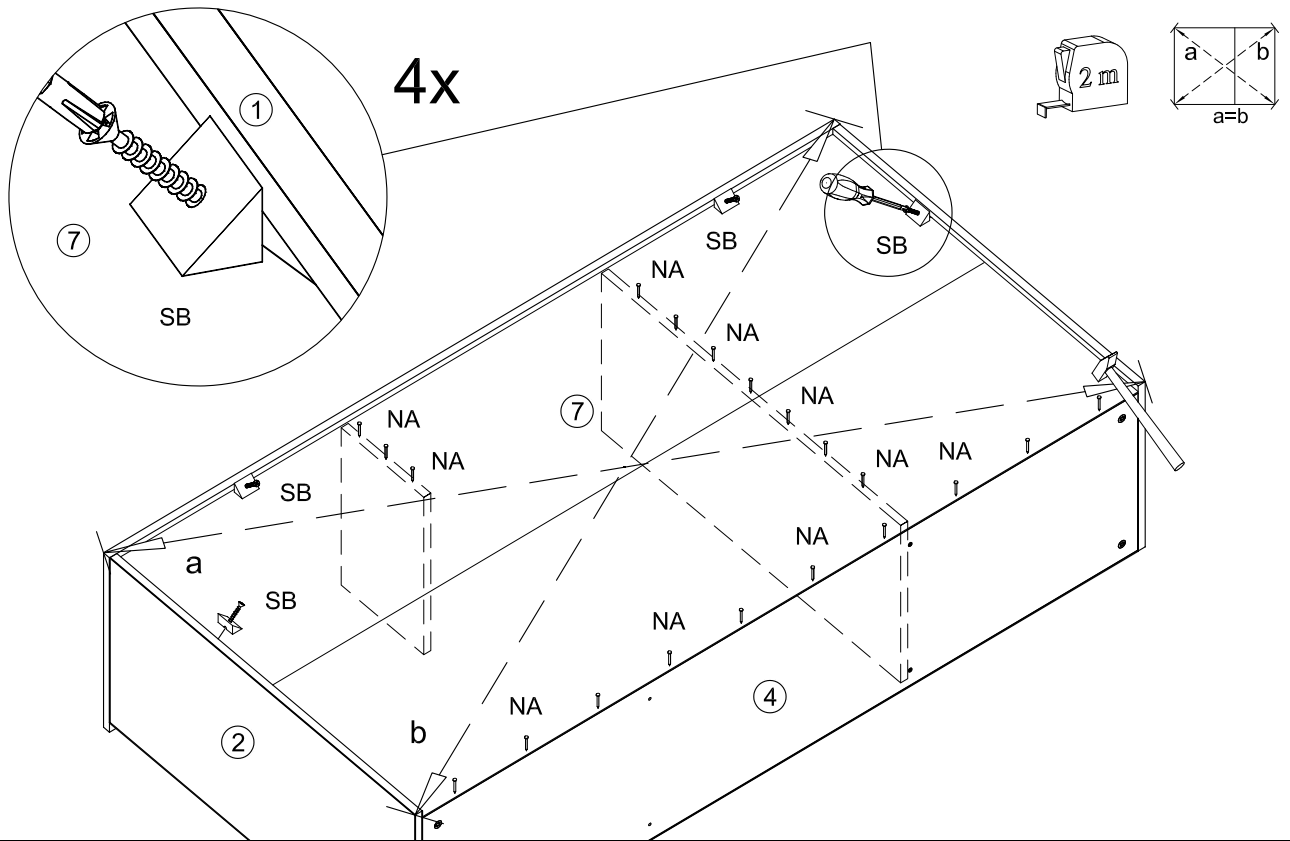
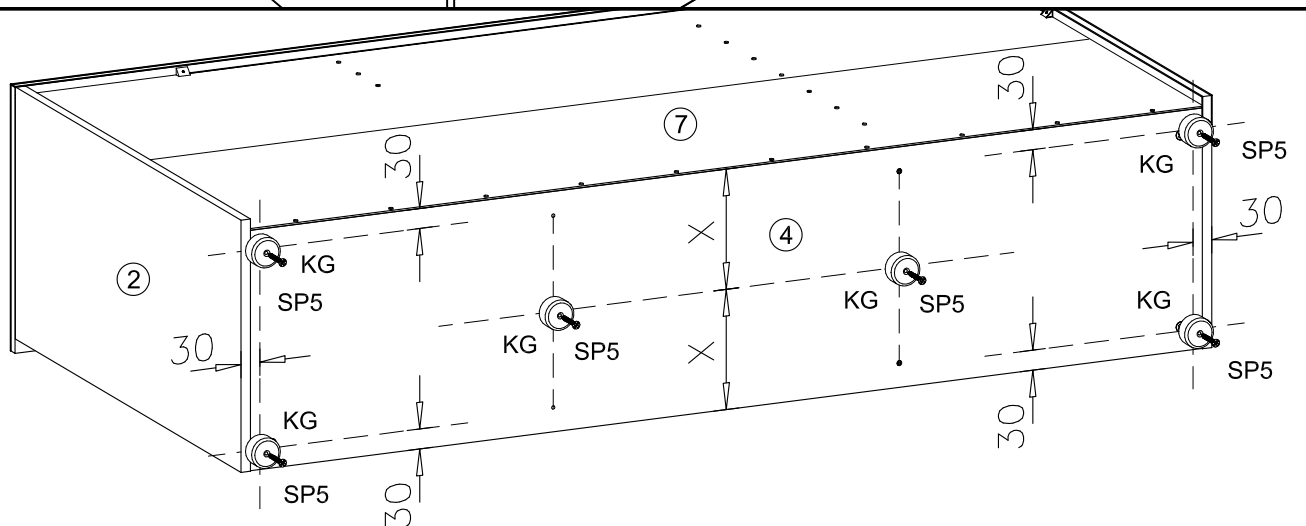
A



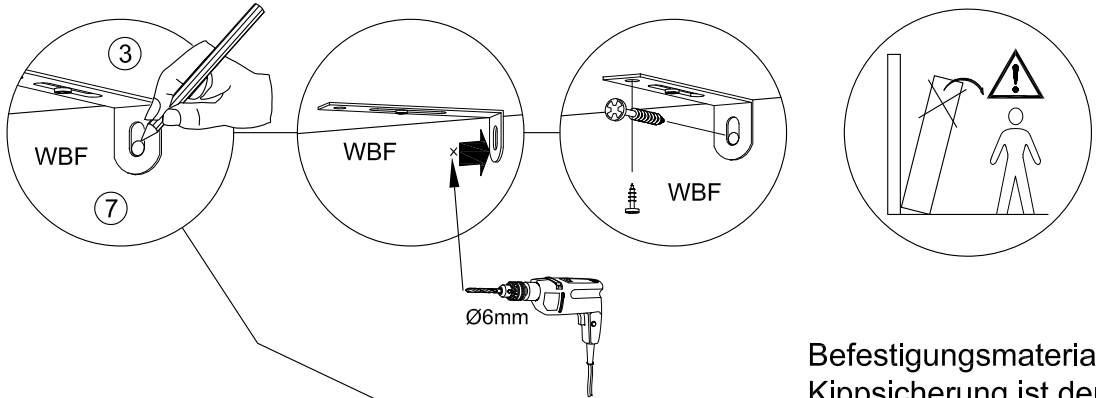
B**C**

D**E**

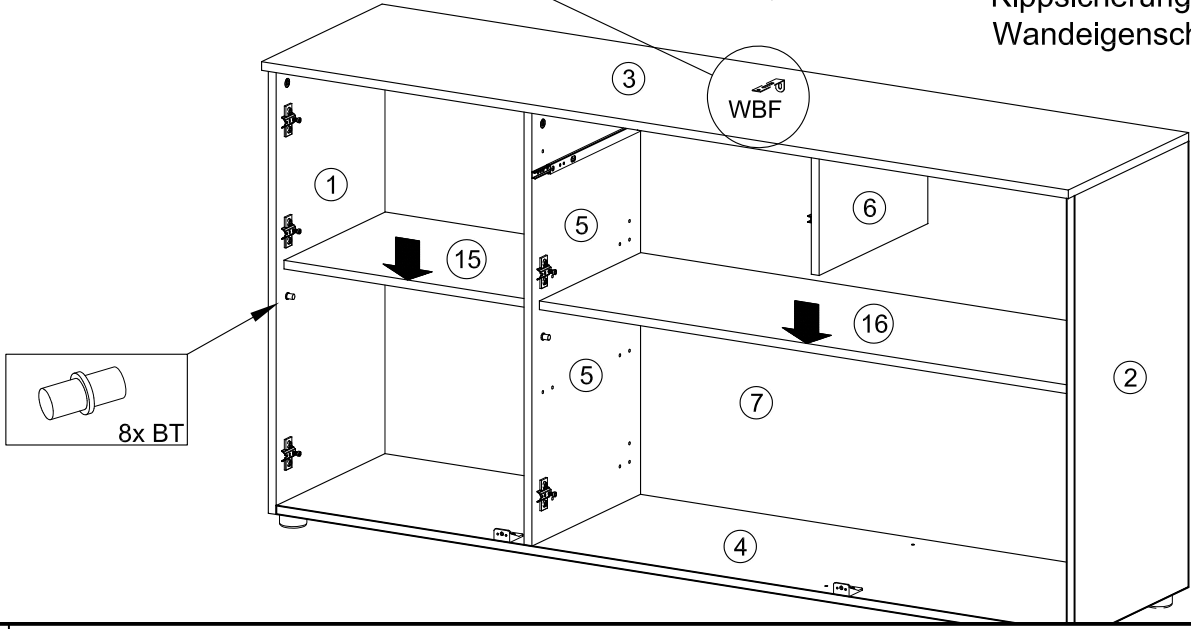
F**G****H**

I**J****K**

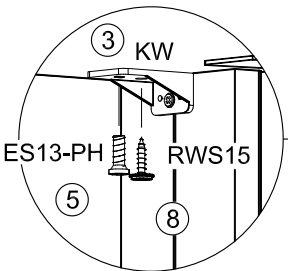
L



Befestigungsmaterial für die Kipsicherung ist der Wandegenschaft anzupassen!

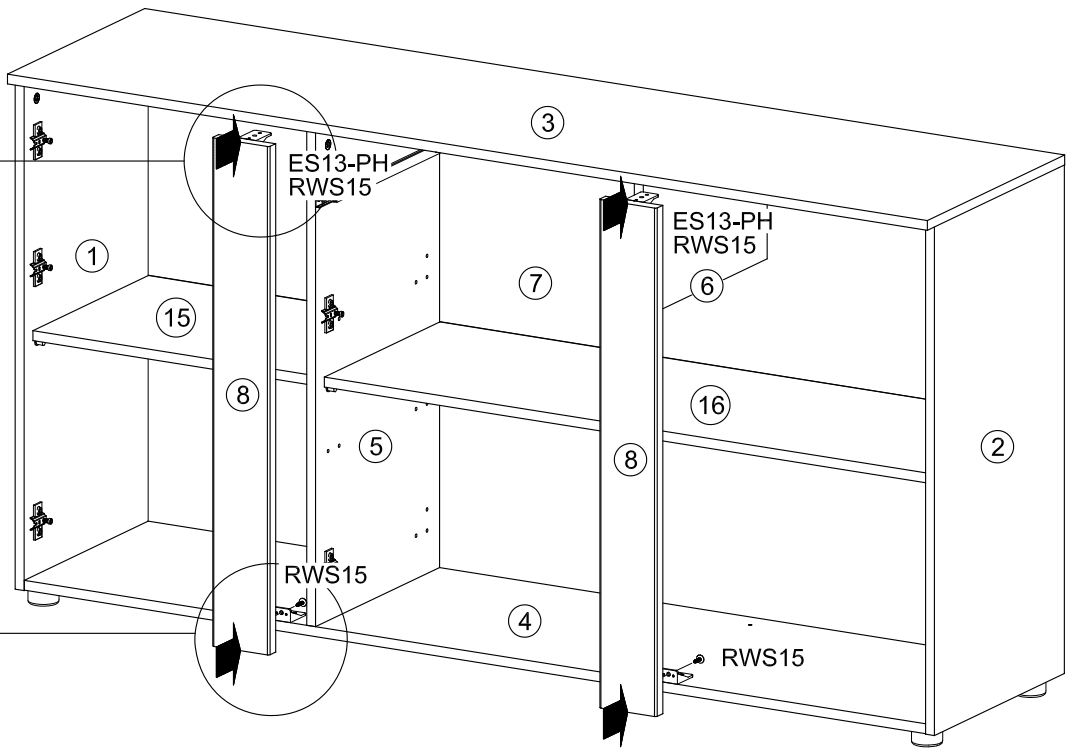
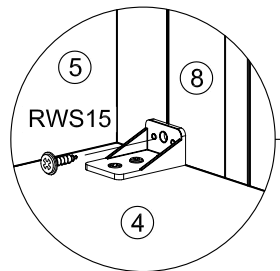


M

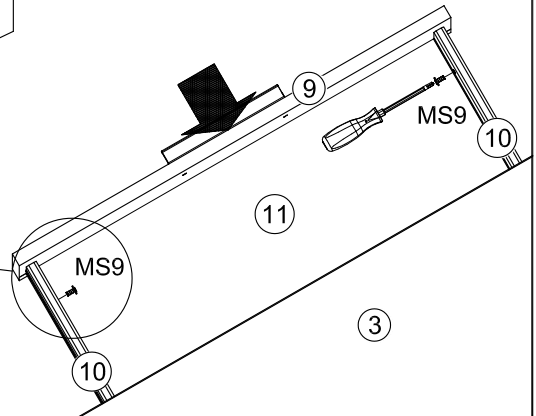
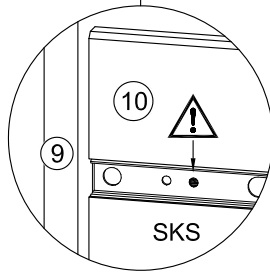
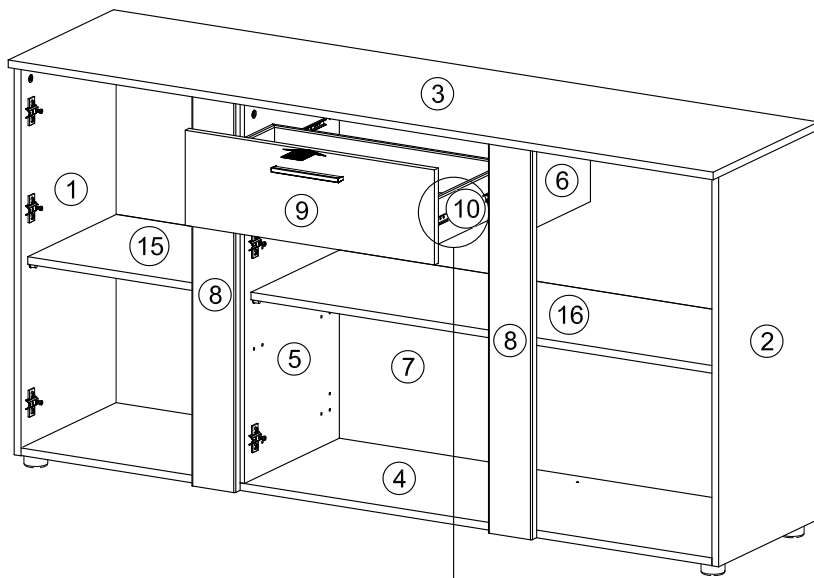


2x

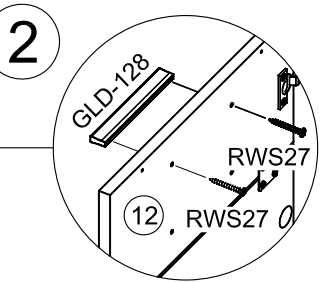
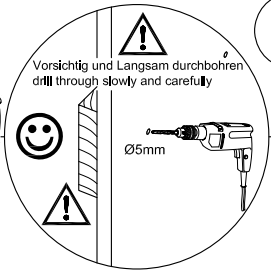
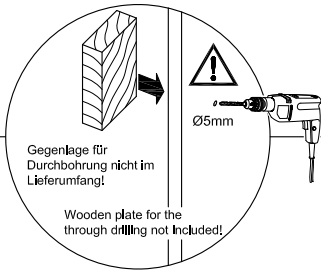
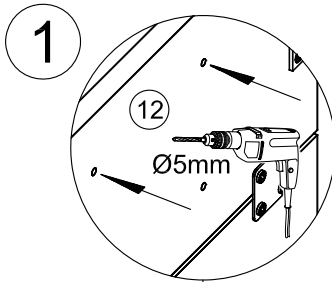
2x



N



O



3x

