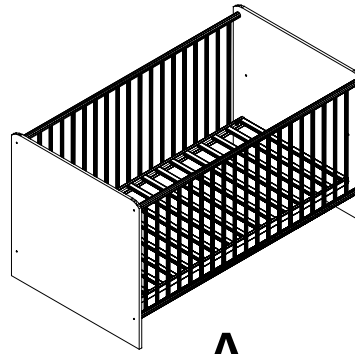
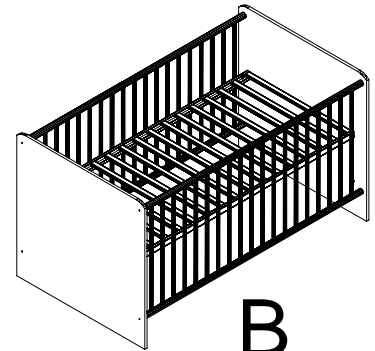


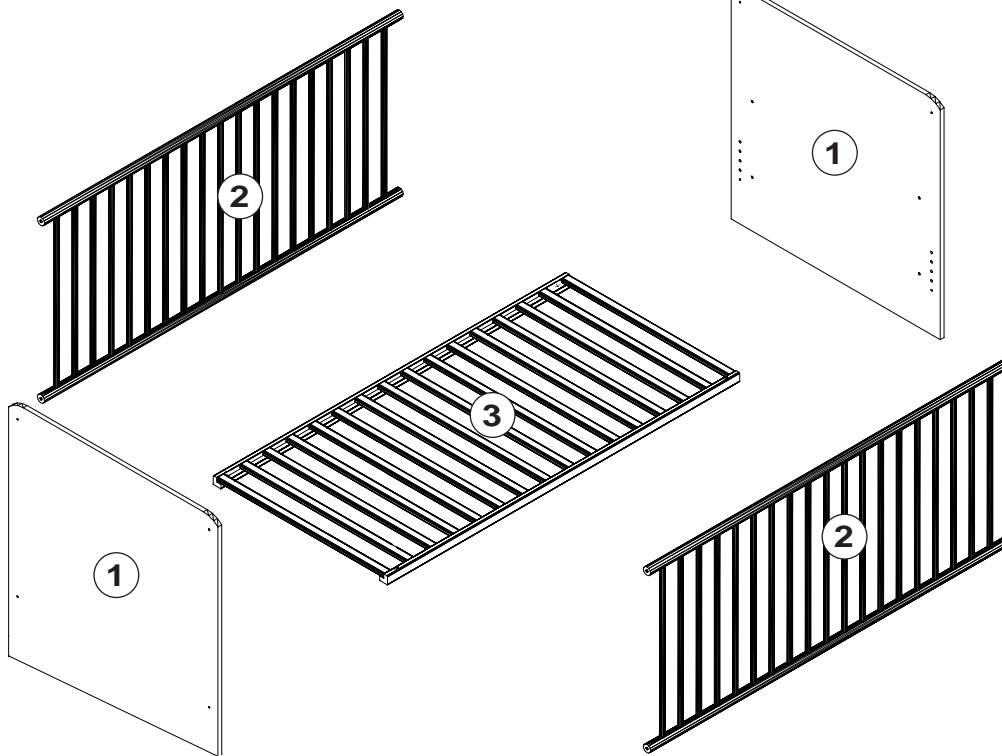
- D:** Montageanleitung  
**EN:** Assembly instructions  
**FR:** Notice de montage  
**SK:** Montážny návod  
**CZ:** Instrukce  
**P:** Instruções  
**E:** Instrucciones de montaje  
**RO:** Instrucțiuni de montare  
**PL:** Instrukcja  
**H:** Összeszerelési Útmutató  
**GR:** Οδηγίες συαρμολογησης  
**HR:** Uputa za montažu  
**BG:** Инст рукция за мон таж



**A**



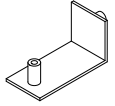
**B**



A 8 Stück  
 Schraube M6x70



B 8 Stück  
 Buchse

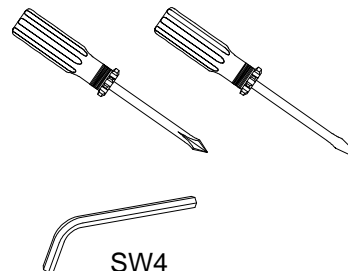
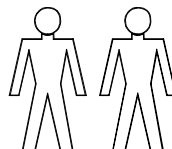


C 4 Stück  
 Winkel

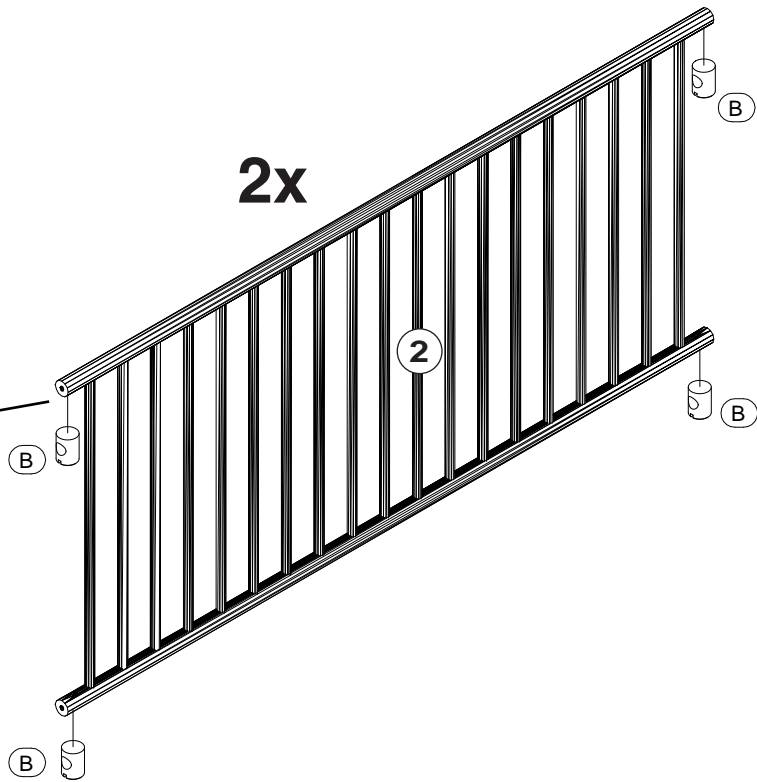
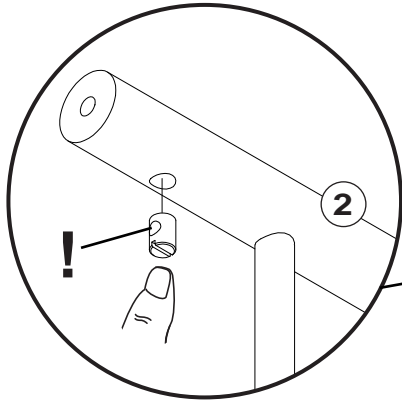


D 4 Stück  
 Schraube M4x12

- D:** Für die Montage dieser Type benötigen Sie:  
**EN:** For the assembly, you need:  
**FR:** Pour le montage, vous avez besoin de  
**SK:** K montáži budete potrebovať:  
**CZ:** Montáž tohoto typu vyžaduje:  
**P:** Para a montagem deste artigo necessita de:  
**E:** Para el montaje necesita:  
**RO:** Pentru montarea acestui model aveti nevoie de:  
**PL:** Do montazu sa potrzebn:  
**H:** Az összeszereléshez javasoltan:  
**GR:** Για Την συαρμολογηση αυτου Του τυττου χρειαζοσαστε:  
**HR:** Za montažu vam je potrebno:  
**BG:** За монтажа са Ви необходими:

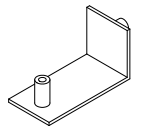
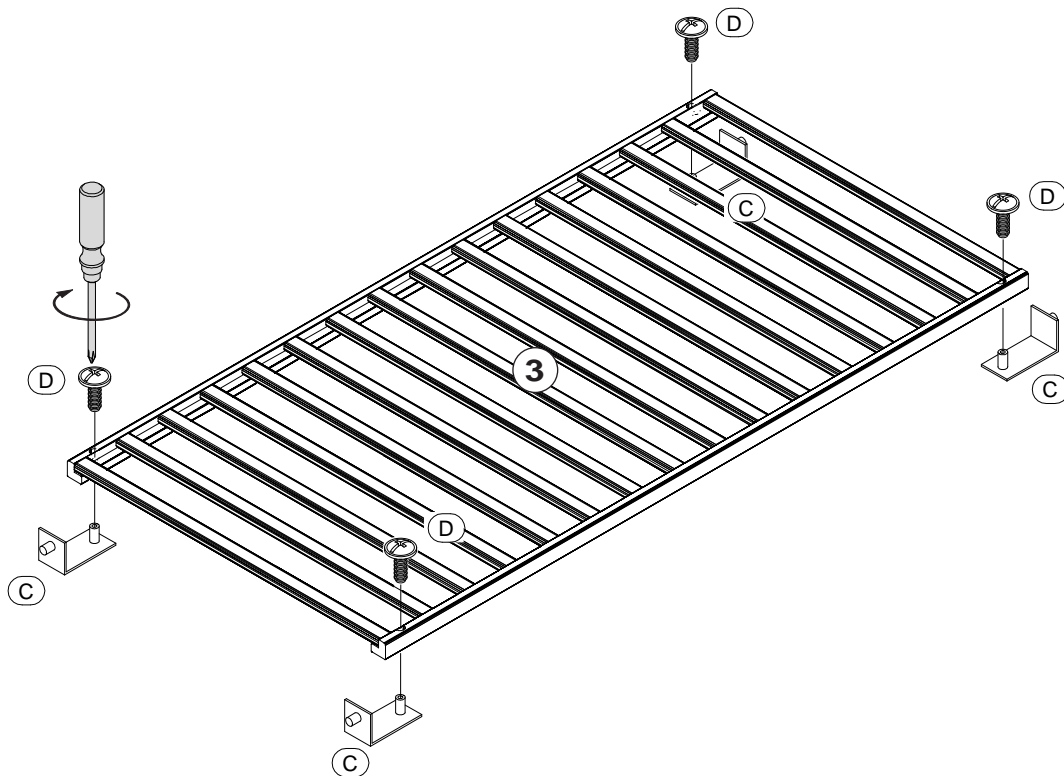


**1**



B 8 Stück  
Buchse

**2**

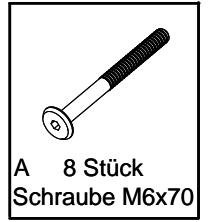
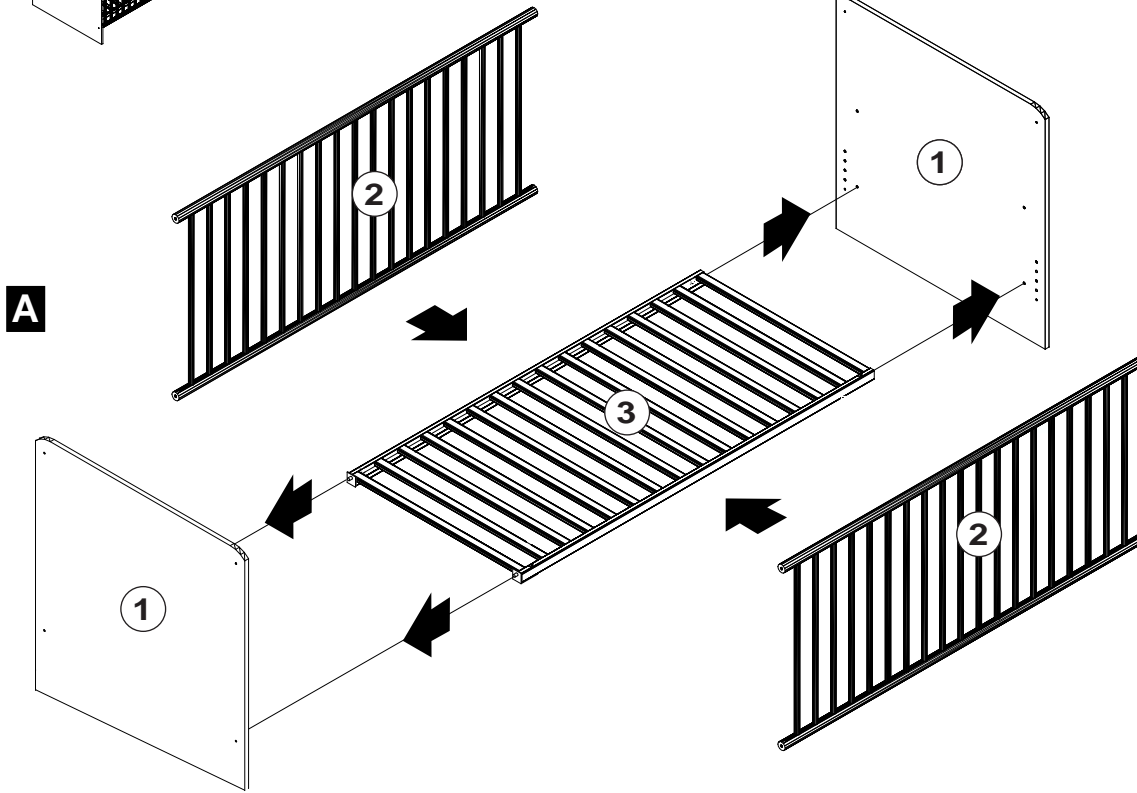
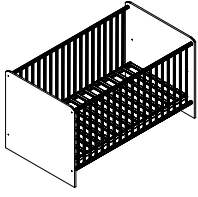


C 4 Stück  
Winkel

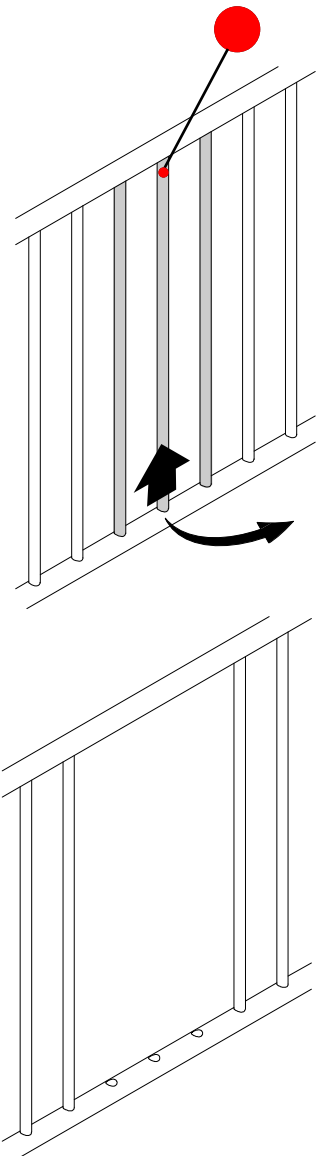
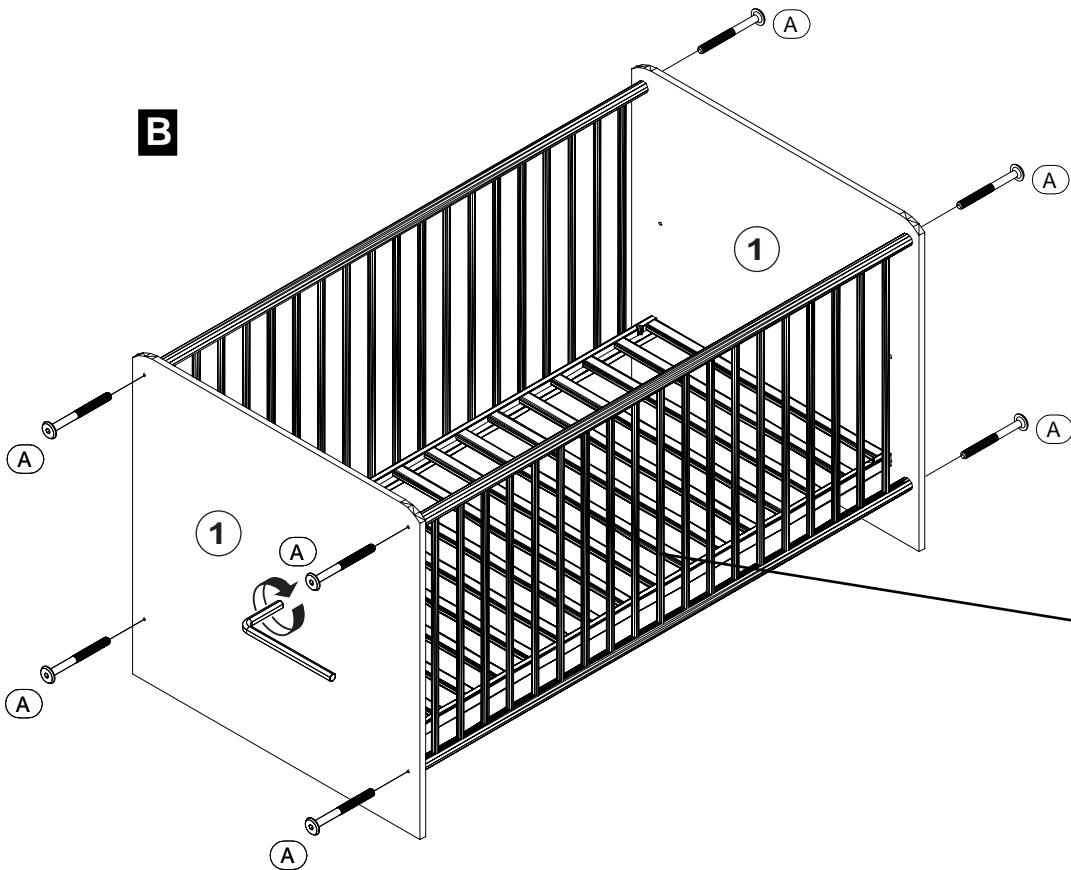


D 4 Stück  
Schraube M4x12

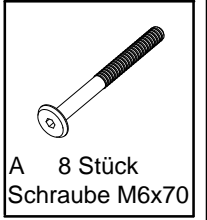
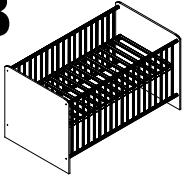
**3A**



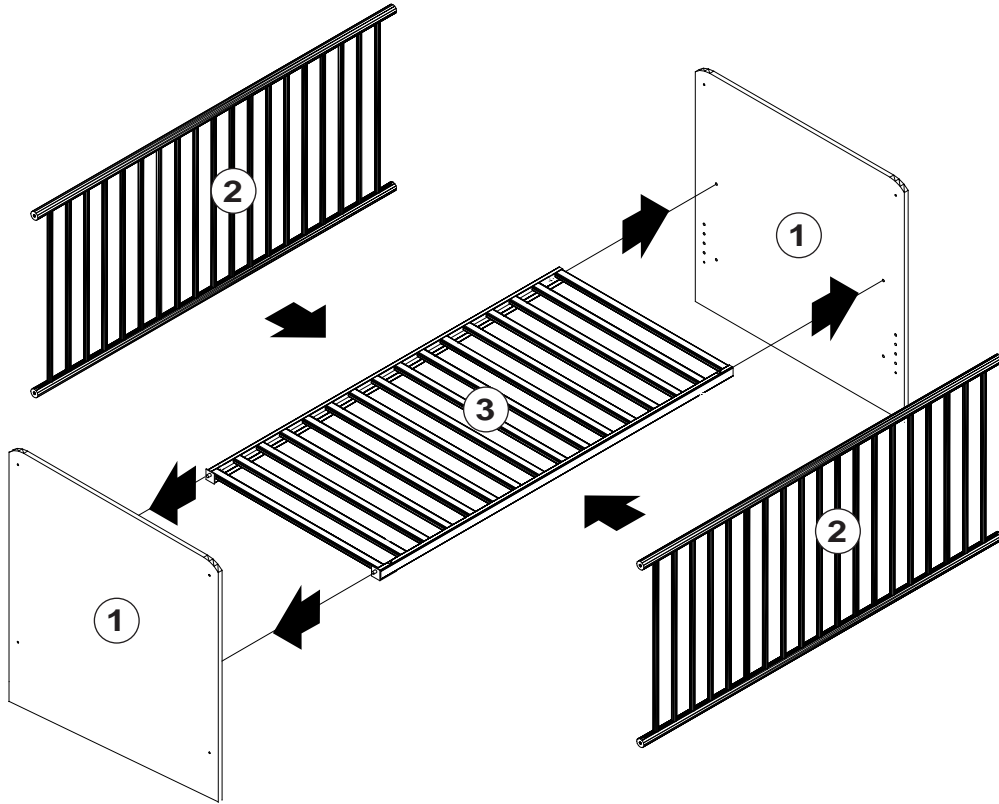
**B**



3B



A



B

