

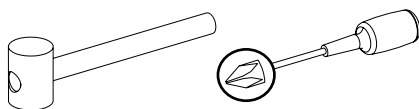
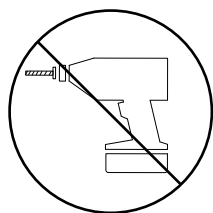
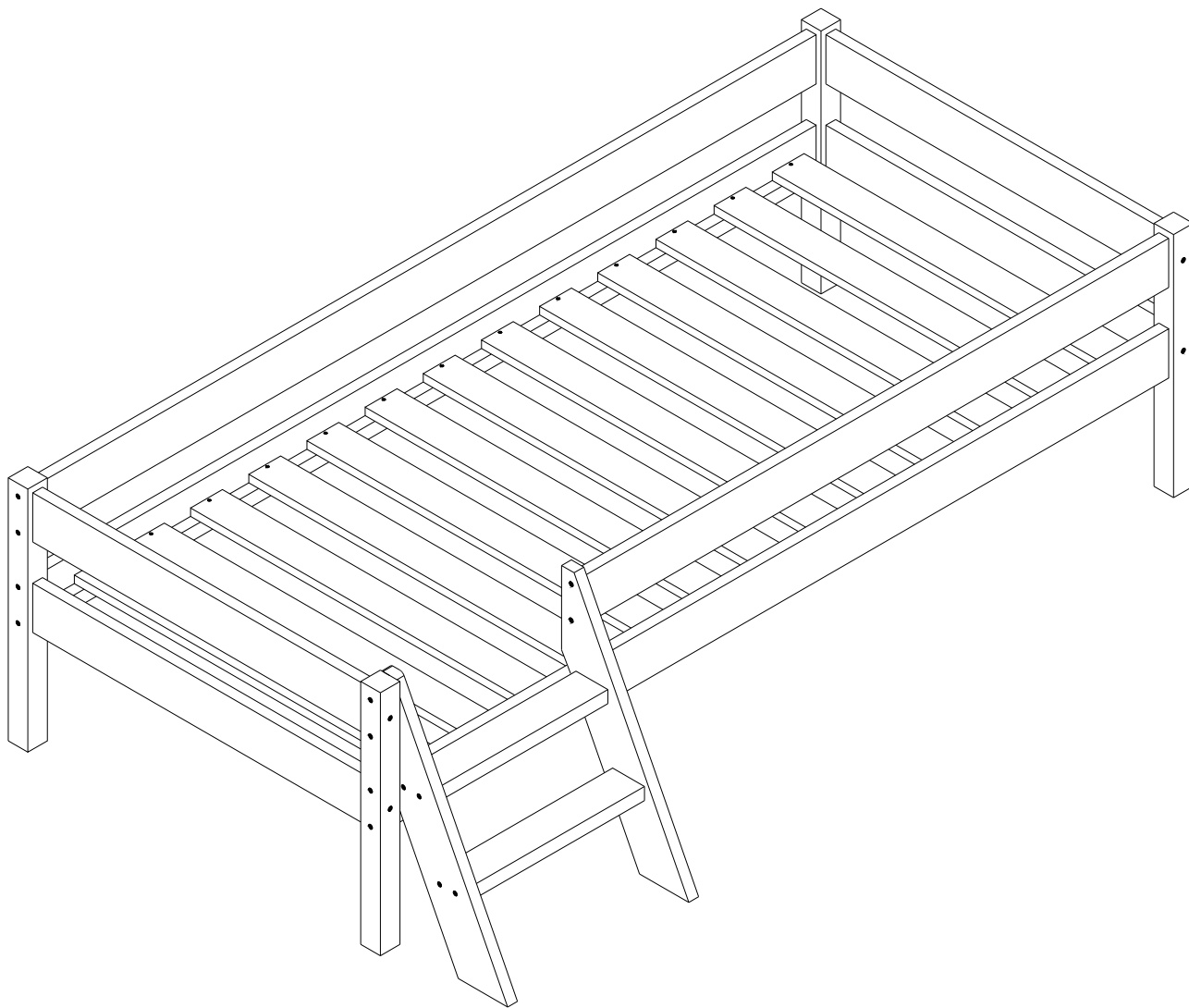
D Aufbauanleitung

GB Assembly instruction

DK Brugsanvisning

hoppekids[®]
- with heart & soul

30-0109-32-07M



 www.hoppekids.com

 facebook.com/hoppekids

 [@hoppekids_official](https://instagram.com/hoppekids_official)

Hoppekids SIA, Novadnieki, LV-3801, Saldus

(D) WICHTIG, FÜR SPÄTERE FRAGEN AUFBEWAHRES: SORGFÄLTIG LESEN

(GB) IMPORTANT, RETAIN FOR FUTURE REFERENCE: READ CAREFULLY

(DK) VIGTIGT, GEM TIL FREMTIDIG BRUG: LÆS GRUNDIGT

(D) Service

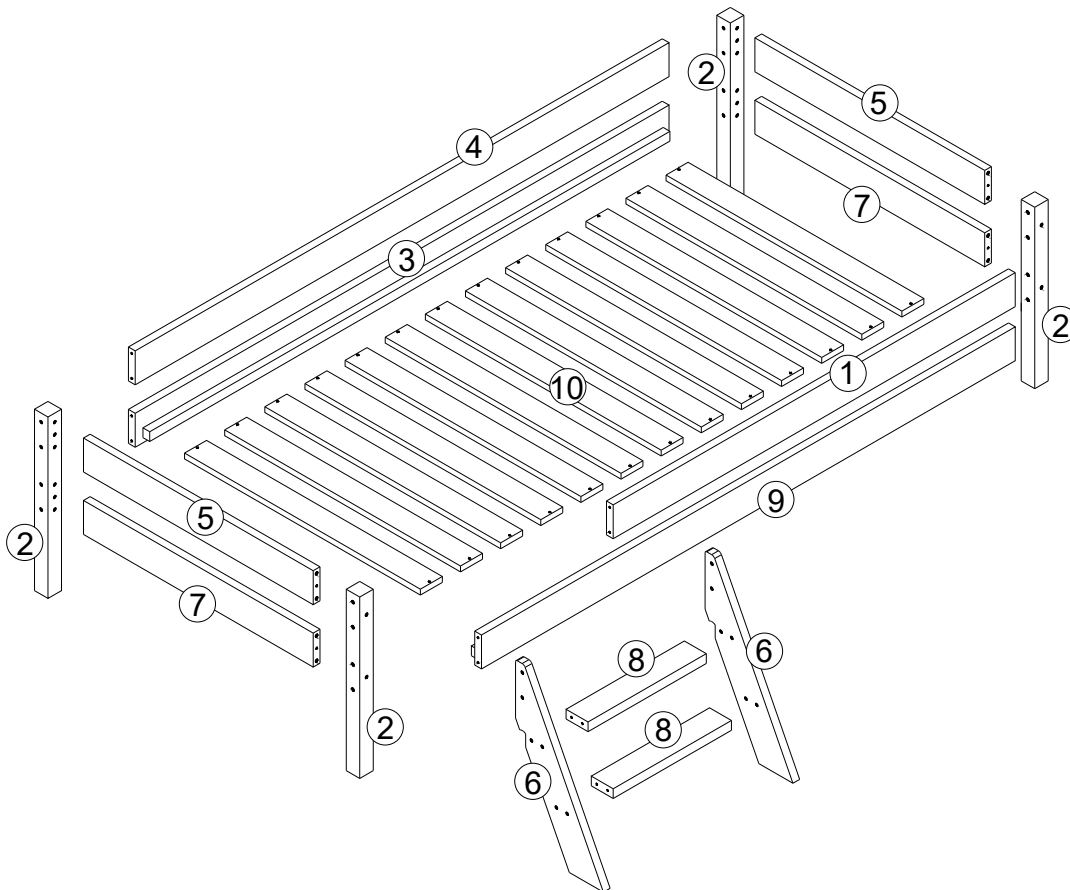
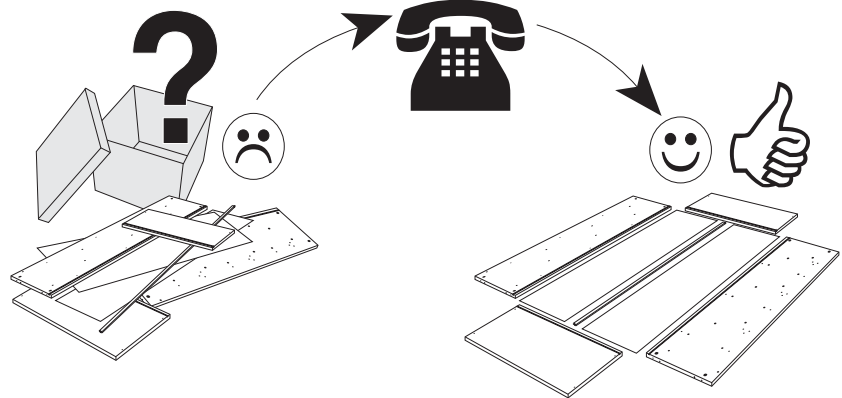
(GB) Service

(DK) Service

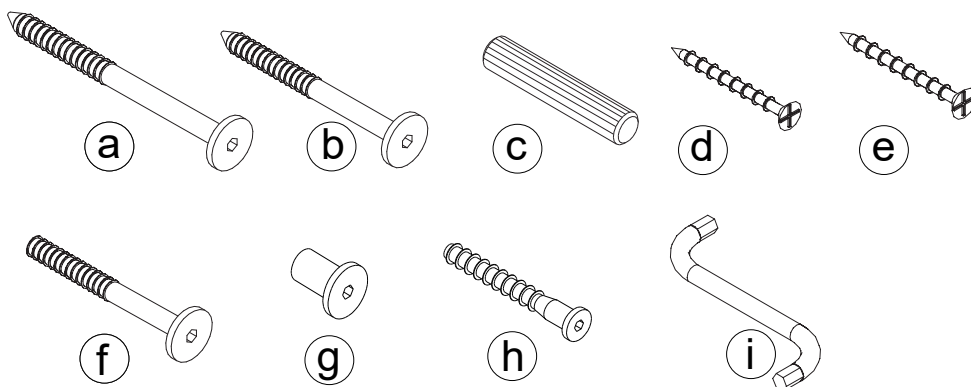
(D) Name **(GB)** Name **(DK)** Navn

(D) Nr. **(GB)** Nr. **(DK)** Nr.

(D) Typ **(GB)** Type **(DK)** Type



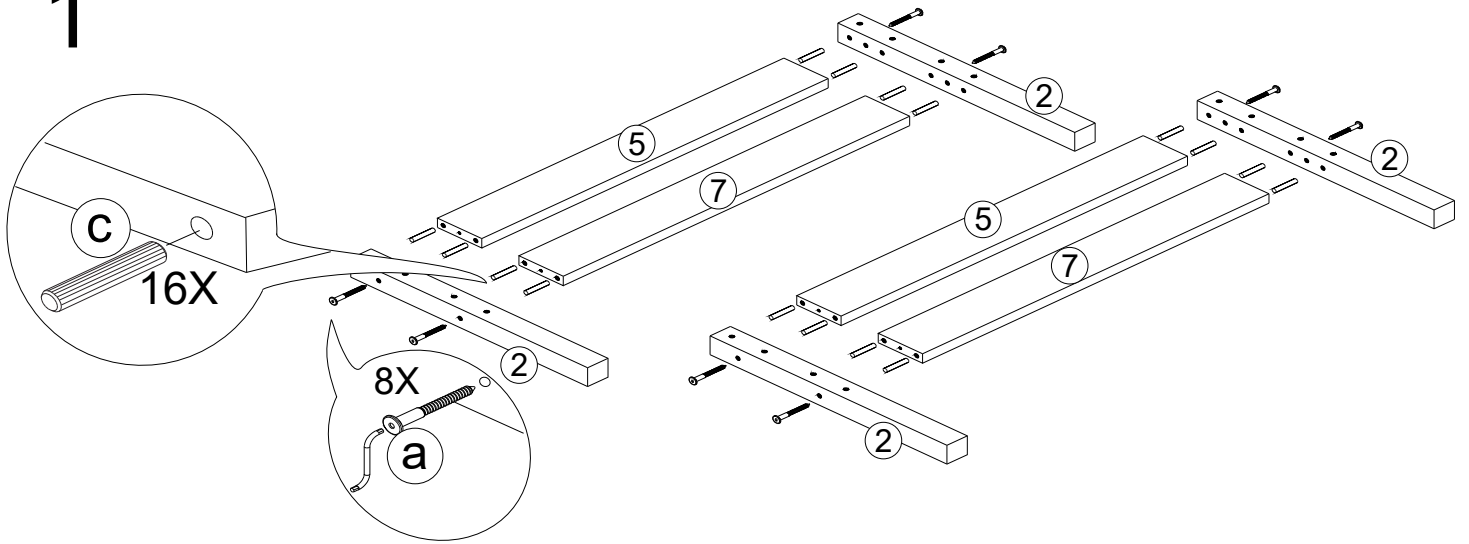
| | | |
|---|-----------|-----|
| ① | 157620-32 | x1 |
| ② | 157615-32 | x4 |
| ③ | 157618-32 | x1 |
| ④ | 157617-32 | x1 |
| ⑤ | 030312-32 | x2 |
| ⑥ | 157621-32 | x2 |
| ⑦ | 030113-32 | x2 |
| ⑧ | 004910-32 | x2 |
| ⑨ | 030314-32 | x1 |
| ⑩ | 108810-00 | x13 |



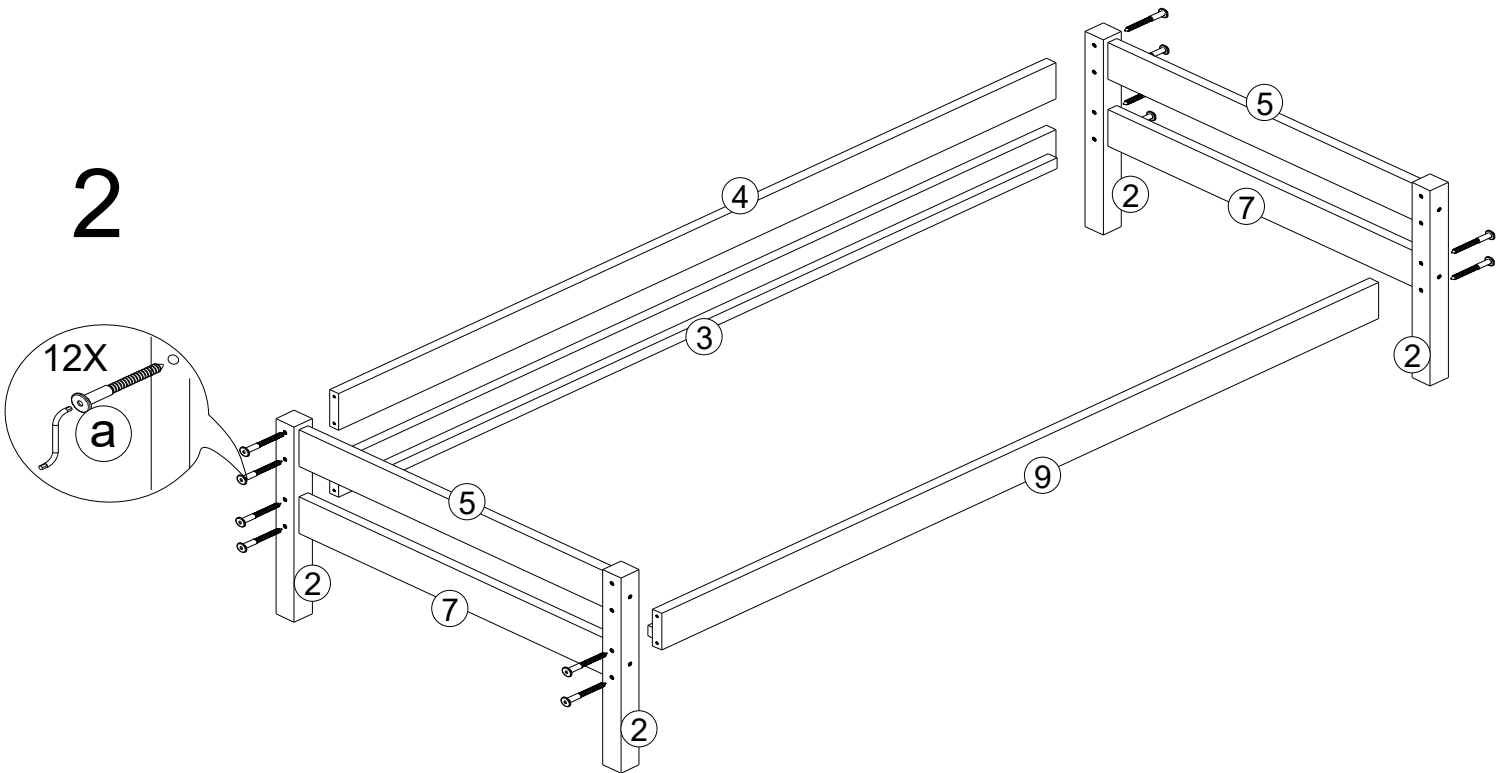
1-000001

| | | | |
|-----|-------------|--------|-----|
| (a) | 1-000097-07 | 6,3x80 | x22 |
| (b) | 1-000030-07 | 6,3x50 | x2 |
| (c) | 1-000013-00 | 8x40 | x16 |
| (d) | 1-000012-07 | 3x30 | x26 |
| (e) | 1-000160-07 | 4x40 | x1 |
| (f) | 1-000041-07 | M6x55 | x2 |
| (g) | 1-000027-07 | 8x15 | x2 |
| (h) | 1-000099-07 | 7x50 | x8 |
| (i) | 1-000015-07 | Z4 | x1 |

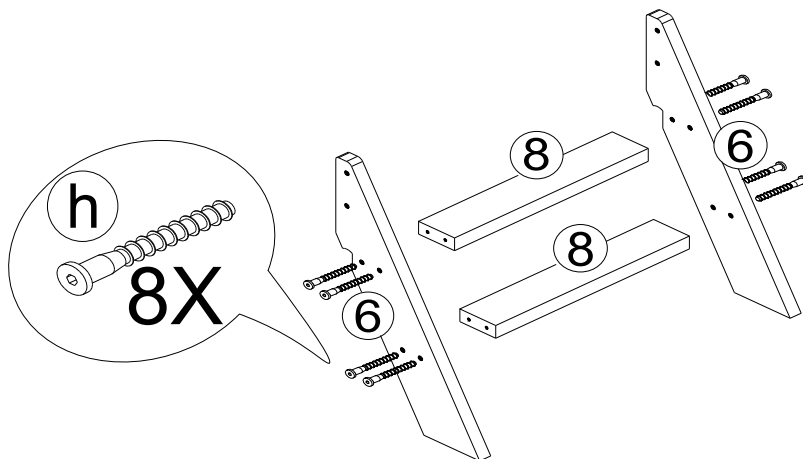
1



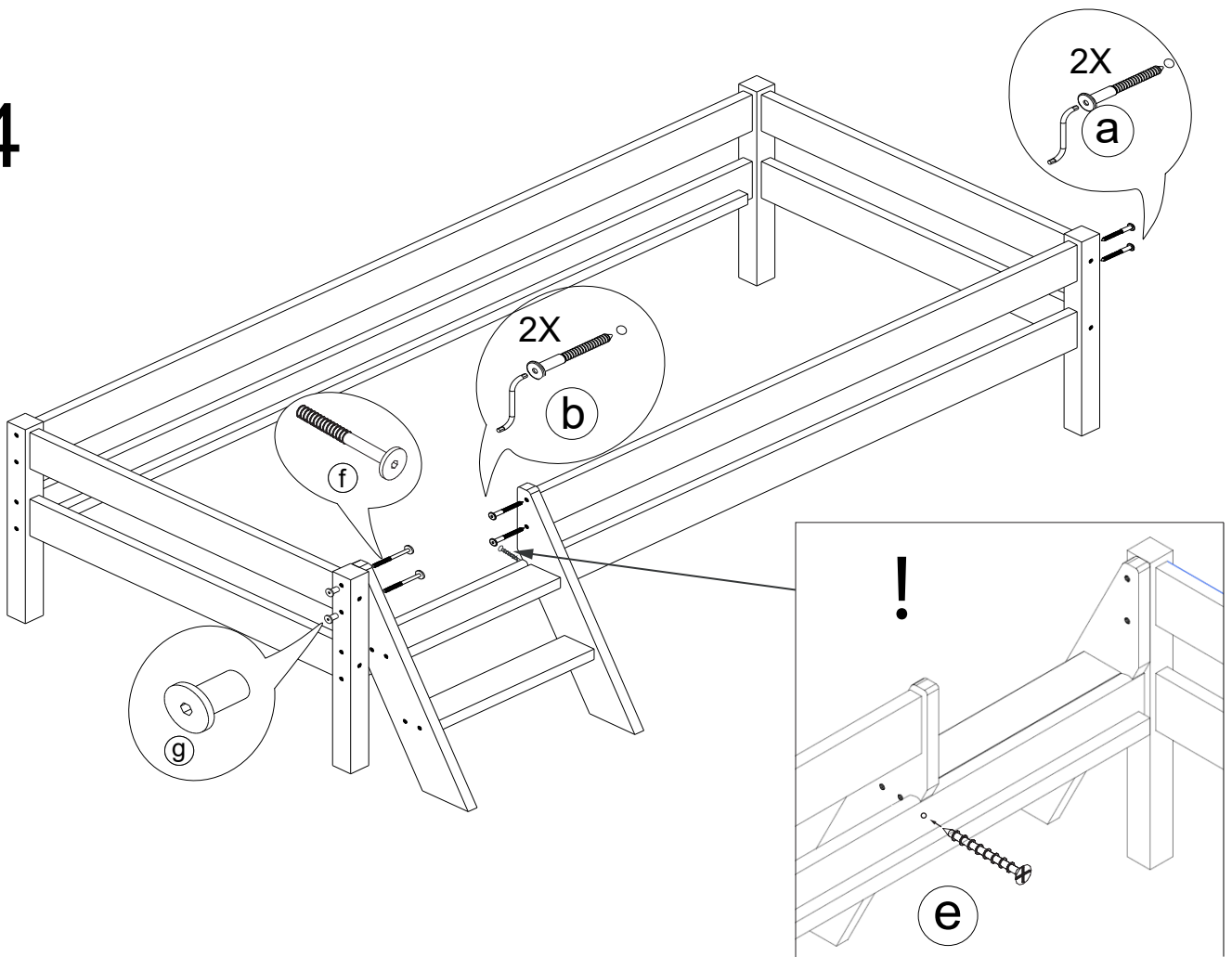
2



3



4



5

