

No. 460640  
No. 460641  
No. 460642

# Ride on Mercedes-AMG G63



just play

**DE** - Gebrauchsanleitung  
**GB** - Instruction  
**FR** - Mode d'emploi  
**IT** - Istruzioni per l'uso  
**ES** - Instrucción



#### DE - Allgemeine Hinweise

JAMARA e. K. übernimmt keine Haftung für Schäden, die an dem Produkt selbst oder durch dieses entstehen, sofern diese auf falsche Bedienung oder Handhabungsfehler zurückzuführen sind. Der Kunde allein trägt die volle Verantwortung für die richtige Bedienung und Handhabung; dies umfasst insbesondere die Montage, den Ladevorgang, die Verwendung bis hin zur Wahl des Einsatzbereiches. Bitte beachten Sie hierzu die Bedienungs- und Gebrauchsanleitung, diese enthält wichtige Informationen und Warnhinweise.

#### GB - General information

JAMARA e.K. is not liable for any damage caused to the product itself or through this, provided this is due to improper operation or handling errors. The Customer alone bears the full responsibility for the proper use and handling, including without limitation, the assembly, the charging process, the use and choice of the operation area. Please refer to the operating and user instructions, it contains important information and warnings.

#### FR - Remarques générales

La société JAMARA e. K. n'est pas responsable de dommages, que ce soit au niveau du modèle ou causé par celui-ci, résultant d'une utilisation non appropriée. Seul le client est responsable concernant la mise en oeuvre et l'utilisation conforme du matériel; cela va de l'assemblage, en passant par la charge des accus et allant jusqu'au domaine d'utilisation. Pour cela, veuillez lire attentivement la notice d'assemblage et d'utilisation, celle-ci contient d'importantes informations ainsi que les consignes de sécurité.

#### IT - Informazioni generali

JAMARA e. K. non è responsabile per danni, sostenute al prodotto stesso o attraverso questo, dovuti ad una gestione non corretta del articolo. Solo il cliente si assume la piena responsabilità per la manutenzione e l'utilizzo corretto dello stesso; questo include il montaggio, la ricarica, l'utilizzo, fino alla scelta della aerea di applicazione. Si prega di notare e rispettare le istruzioni d'uso, questi contengono informazioni e avvertimenti molto importanti.

#### ES - Información general

JAMARA e. K. no se hace responsable de los daños causados al producto en sí o por medio de esto, a menos que esto se debe al mal funcionamiento o errores de manejo. El cliente solo tiene la responsabilidad completa para el uso y manejo adecuado, incluyendo, sin limitaciones, el montaje, el proceso de carga, el uso de hasta la elección de la zona de aplicación. Por favor, consulte las instrucciones de uso y funcionamiento, contiene información y avisos importantes.



#### DE - Geeignet für Kinder ab 3 Jahren.

**Achtung:** Für Kinder unter 36 Monaten nicht geeignet.

**ERSTICKUNGSGEFAHR.** Enthält verschluckbare Kleinteile.

Von Kleinkindern unbedingt fernhalten

- Entfernen Sie vor dem Spielbetrieb alle Schutzfolien von sämtlichen Teilen (z.B. an Spiegeln, Logos.....)
- Dieses Gerät ist nicht dafür bestimmt, durch Personen (einschließlich Kinder) mit eingeschränkten physischen, sensorischen oder geistigen Fähigkeiten oder mangels Erfahrung und/oder mangels Wissen benutzt zu werden.
- Dieses Spielzeug ist aufgrund seiner Höchstgeschwindigkeit nicht für Kinder unter 3 Jahren geeignet!**
- Mindestalter: 3 Jahre (Alters und Entwicklungsbedingung kann ein Mindestalter von 4 Jahren angebracht sein)
- Max. Gewicht: <30 kg

#### Vor der Montage

- Die Montage darf nur von einem Erwachsenen vorgenommen werden. Halten Sie während der Montage Kinder fern.
- Für die Montage benötigen Sie folgende Werkzeuge (nicht enthalten): Kreuzschlitzschraubendreher



#### GB - Suitable for children over 3 years.

**Warning:** Not suitable for children under 36 months.

**RISK OF SUFFOCATION.** Contains small parts which can be swallowed. Keep away necessarily from children

- Before playing, remove all protective films from all parts (e.g. mirrors, logos.....)
- This product is not intended for use by individuals (including children) with reduced physical, sensory or mental capabilities or lack of experience and / or knowledge.
- Due to its top speed this toy is not suitable for children under 3 years!**
- Minimum age: 3 years (Depending on development, a minimum age of 4 years could be appropriate)
- Maximum weight: < 30 kg

#### Before assembly

- Adult required for assembly. Keep children away while assembling.
- Tools (not included) needed for assembly: screwdriver.

#### FR - Produit à utiliser par les enfants de plus de 3 ans.

**Attention:** Ne convient pas aux enfants de moins de 36 mois.

**DANGER D'ETOUFFEMENT.** Contient des pièces petites qui peuvent être avalées. Ne pas laisser à la portée de petits enfants.

- Retirez tous les films de protection de toutes les parties (par ex. rétroviseurs, logos.....)
- Ce dispositif n'est pas destiné à être utilisé par des personnes (y compris les enfants) dont les capacités physiques, sensorielles ou mentales ou manque d'expérience et / ou les connaîtances pour être.
- Du fait de la vitesse élevée que ce modèle peut avoir il est inad apté pour des enfants de moins de 3 ans!**
- Age mini.: 3 ans (en fonction du développement ou de l'âge on peut également considérer 4 ans)
- Poids max. < 30 kg

#### Avant le montage

- L'assemblage ne doit être effectué que par un adulte. Il est conseillé d'éloigner les enfants lors de l'assemblage
- Pour l'assemblage vous avez besoin du matériel suivant (pas contenu dans le kit): tournevis cruciforme.

#### DE - Konformitätserklärung

Hiermit erklärt JAMARA e.K., dass die Produkte, „Mercedes-AMG G63, No. 460640, No. 460641, No. 460642“ den Richtlinien 2014/35/EU, 2011/65/EU und 2009/48/EC entsprechen.

Der vollständige Text der EU-Konformitätserklärung ist unter der folgenden Internetadresse verfügbar: [www.jamara-shop.com/Konformitaet](http://www.jamara-shop.com/Konformitaet)

#### GB - Certificate of Conformity

Hereby JAMARA e.K. declares that the products „Mercedes-AMG G63, No. 460640, No. 460641, No. 460642“ comply with Directives 2014/35/UE, 2011/65/UE and 2009/48/CE. The full text of the EU Declaration of Conformity is available at the following Internet address: [www.jamara-shop.com/Conformity](http://www.jamara-shop.com/Conformity)

#### FR - Déclaration de conformité

Par la présente, JAMARA e.K. déclare que les produits „Mercedes-AMG G63, No. 460640, No. 460641, No. 460642“ sont conformes aux Directives 2014/35/UE, 2011/65/UE et 2009/48/CE. Le texte intégral de la déclaration de conformité CE est disponible via l'adresse suivante Adresse Internet disponible: [www.jamara-shop.com/Conformity](http://www.jamara-shop.com/Conformity)

#### IT - Adatto ai bambini dal 3° anno di vita.

**Attenzione:** Non adatto a bambini di età inferiore a 36 mesi.

**RISCHIO DI SOFFOCAMENTO.** Contiene piccoli pezzi che possono essere ingeriti.

Tenere sempre fuori dalla portata dei bambini.

- Prima di giocare, rimuovere tutte le pellicole protettive presenti su tutte le parti (ad es. specchi, loghi, ecc...)
  - Questo prodotto non è destinato ad essere utilizzato da persone (bambini compresi) con capacità fisiche limitate, con limitazioni sensoriale o mentali oppure mancanza di esperienza e/o di conoscenza.
  - A causa della velocità, la vettura non è adatto ai bambini sotto i 3 anni.**
  - Età minima: 3 anni (dipende del sviluppo del bimbo)
  - Peso massimo: < 30 kg
- Prima del montaggio**
- Il montaggio deve essere eseguito solo da un adulto. Tenere lontano i bambini dal montaggio.
  - Per il montaggio sono necessari i seguenti attrezzi (no incluso): Cacciavite.

#### ES - Apto para niños mayores de 3 años.

**Atención:** No es recomendable para los niños menores de 36 meses.

**RIESGO DE ASFIXIA.** Contiene piezas pequeñas.

Mantenga necesariamente lejos de los niños.

- Antes de jugar, quite todas las películas protectoras de todas las partes (por ejemplo, espejos, logotipos, etc..)
- Es producto no es para personas (incluidos niños) con discapacidad física, mental y sensorial. O ninguna experiencia ni conocimiento.
- Este juguete no es adecuado para menores de 3 años, por su velocidad máxima!**
- Edad mínima: 3 años (Edad y desarrollo puede ser una edad mínima de 4 años)
- Peso máximo: < 30 kg

#### Antes del montaje

- El Montaje debe ser realizado por un adulto. Mantener los niños alejado durante el montaje.
- Para el montaje se necesitan las siguientes herramientas (no incluido): Destornillador.

#### IT - Dichiarazione di conformità

Con la presente JAMARA e.K. dichiara che i prodotti „Mercedes-AMG G63, No. 460640, No. 460641, No. 460642“ sono conformi alle Direttive 2014/35/UE, 2011/65/UE e 2009/48/CE. Il testo integrale della dichiarazione di conformità UE è disponibile al seguente indirizzo Internet: [www.jamara-shop.com/Conformity](http://www.jamara-shop.com/Conformity)

#### ES - Declaración de conformidad

Por la presente JAMARA e.K. declara que los productos „Mercedes-AMG G63, No. 460640, No. 460641, No. 460642“ cumplen con las Directivas 2014/35/UE, 2011/65/UE y 2009/48/CE. El texto completo de la declaración de conformidad de la UE está disponible en la siguiente dirección de Internet: [www.jamara-shop.com/Conformity](http://www.jamara-shop.com/Conformity)



- DE** - Lesen Sie die komplette Bedienungsanleitung und Sicherheitshinweise sorgfältig durch bevor Sie das Modell in Betrieb nehmen.
- GB** - Read the complete instructions and security instructions carefully before using the model.
- FR** - Veuillez lire attentivement et entièrement la notice et les consignes de sécurité avant tout utilisation de ce produit!

- IT** - Vi preghiamo di leggere attentamente la istruzione completa e Istruzioni per la sicurezza prima di usare il modello.
- ES** - Lea atentamente la instrucción completa y seguridad antes de poner el modelo en funcionamiento



- DE** - Um Unfälle und Verletzungen zu vermeiden lassen Sie Ihr Kind NIE unbeaufsichtigt das Fahrzeug betreiben. Lassen Sie Ihr Kind während es mit dem Modell fährt nicht aus den Augen.
- GB** - To prevent accidents and injuries, DO NOT leave your Child unattended during operation of the vehicle. Never let your Child out of your sight while the driving a vehicle .
- FR** - Pour prévenir les accidents et les blessures ne laissez JAMAIS votre enfant conduire sans surveillance. Ne laissez pas votre enfant conduire le model hors de votre vue.

- IT** - Per evitare incidenti e infortuni, non lasciare MAI il suo bambino incustodito usare il veicolo. Non lasciate il suo bambino durante la guida del Modello fuori dalla sua vista.
- ES** - Para evitar accidentes y lesiones NUNCA deje su niño desatendido a operar el vehículo. No deje su niño mientras conduce con el vehículo de su vista.



- DE** - Mit dem Modell darf NICHT auf öffentlichen Straßen oder Plätzen oder sonstigen gefährlichen Stellen gefahren werden. Betreiben Sie das Modell nur an Orten wie z. B. private Parkplätze, Privatgrundstücke oder an sonstigen ungefährlichen Plätzen. Achten Sie darauf, das keine Menschen oder Tiere gefährdet sind.
- GB** - DO NOT use the vehicle on public roads or places or other dangerous locations. ONLY operate the Ride On Car in places such as private parking, private land or other safe locations. Make sure that no person or animal is endangered.
- FR** - Il n'est pas autorisé avec le véhicule de se déplacer sur les voies ou des places publiques, des pentes ou autres endroits dangereux. Manoeuvrez le véhicule que dans des endroits tels que des parkings ou terrains privés ou autre emplacement pas dangereux. Assurez-vous qu'aucune personne ou animal soient menacés.

- IT** - È proibito guidare il modello su strade pubbliche, aeree pubbliche, in discesa o altri luoghi pericolosi. Usare il modello solo in posti come parcheggio privato, terreno privato oppure luoghi non pericolosi. Fare attenzioni e di non mettere in pericolo vite umane oppure animali.
- ES** - No usar el modelo en las vías pública o sitios, declive o sitios peligrosos. Usar el modelo solo en puestos como aparcamiento privados, terreno privado o otros sitios no peligrosos. Asegúrese, de no poner en riesgo personas o animales.

No Brake



- DE** - Das Modell hält nach dem loslassen des Gaspedals, auf einer waagrechten Fläche selbstständig an. Das Fahrzeug besitzt keine zusätzliche Bremse, oder Feststellbremse. Betreiben Sie das Fahrzeug deshalb nicht an Steigungen oder Gefällen und sichern Sie es beim Abstellen gegen selbstständiges Wegrollen.
- GB** - The model stops after releasing the accelerator, independently on a horizontal surface. The vehicle has no brake or parking brake. Do not operate the vehicle uphill or downhill, and secure it when parking.
- FR** - Après avoir lâché la pédale des gaz (radiocommande), le modèle s'arrête par lui-même sur une surface horizontale. La voiture n'est pas équipée de freins ou frein à main. De ce fait n'utilisez pas ce modèle aux endroits pentus, ascendant ou descendant, et assurez-vous que une fois votre voiture parquée, celle-ci ne peut pas rouler par elle-même.

- IT** - Il modello frena automaticamente appena il bimbo lascia il pedale, posto che si trovi su una un'area piana. La vettura non è dotata né di freno manuale né freno di sicurezza. Non usare il modello in salita oppure discesa, si rischia di perdere e/o danneggiare sia il veicolo che altre cose/personone. Inoltre, assicurarsi che non possa muoversi o scivolare mentre è fermo.
- ES** - El modelo frena automáticamente cuando el niño deja el pedal. El vehículo no tiene frenos separados. No usar el modelo en subidas o declive, riesgo de perder o dañar el modelo. Asegurarse de que el vehículo no se mueve.



**DE - ACHTUNG**

- Für ein sicheres Fahren stellen Sie zunächst sicher, dass Kinder zusätzlich die folgenden Regeln begreifen und befolgen:
  - Immer fest aufsitzen, nicht während der Fahrt aufstehen.
  - Niemals andere Kinder mitnehmen. (nur für 1 Person geeignet)
  - Immer gut festhalten.
  - Niemals ohne Schuhe fahren.
  - Niemals bei Dunkelheit fahren.

- Hände, Haare, lose Kleidung und Gegenstände von drehenden Teile entfernt halten.
- Das Modell nicht in Räumen oder Hallen mit hoher Luftfeuchtigkeit (z.B. Garagen), im Regen oder auf nassen Flächen betreiben, es besteht die Gefahr von Fehlfunktionen oder Schäden an Elektronik und Gehäuse.
- Das Modell ist nicht wasserdicht und nicht spritzwassergeschützt. Betreiben Sie es nur auf asphaltierten Flächen (z.B. Pflastersteinen). Das Modell ist nicht für Wiesen oder sonstige verschmutzte Untergründe geeignet.

**GB - DANGER**

- For safe driving, you should make sure that your Child understand and adheres to the following rules:
  - Always sit tight, do not get up during the ride.
  - Never take additional Children for a ride. (The vehicle is only suitable for 1 person)
  - Hold tight.
  - Never drive without shoes.
  - Never drive in the dark.
- Keep hands, hair, loose clothing and any other item away from any rotating parts.
- The Model should not be used in rooms or halls with high humidity, in the rain or on wet surfaces. Risk of malfunction or damage to electronics and housing.
- The model is not water- or splash-proof. Only operate on asphalted surfaces (such as paving stones). The model is not suitable to be operated in grass or loose soil.

**FR - ATTENTION**

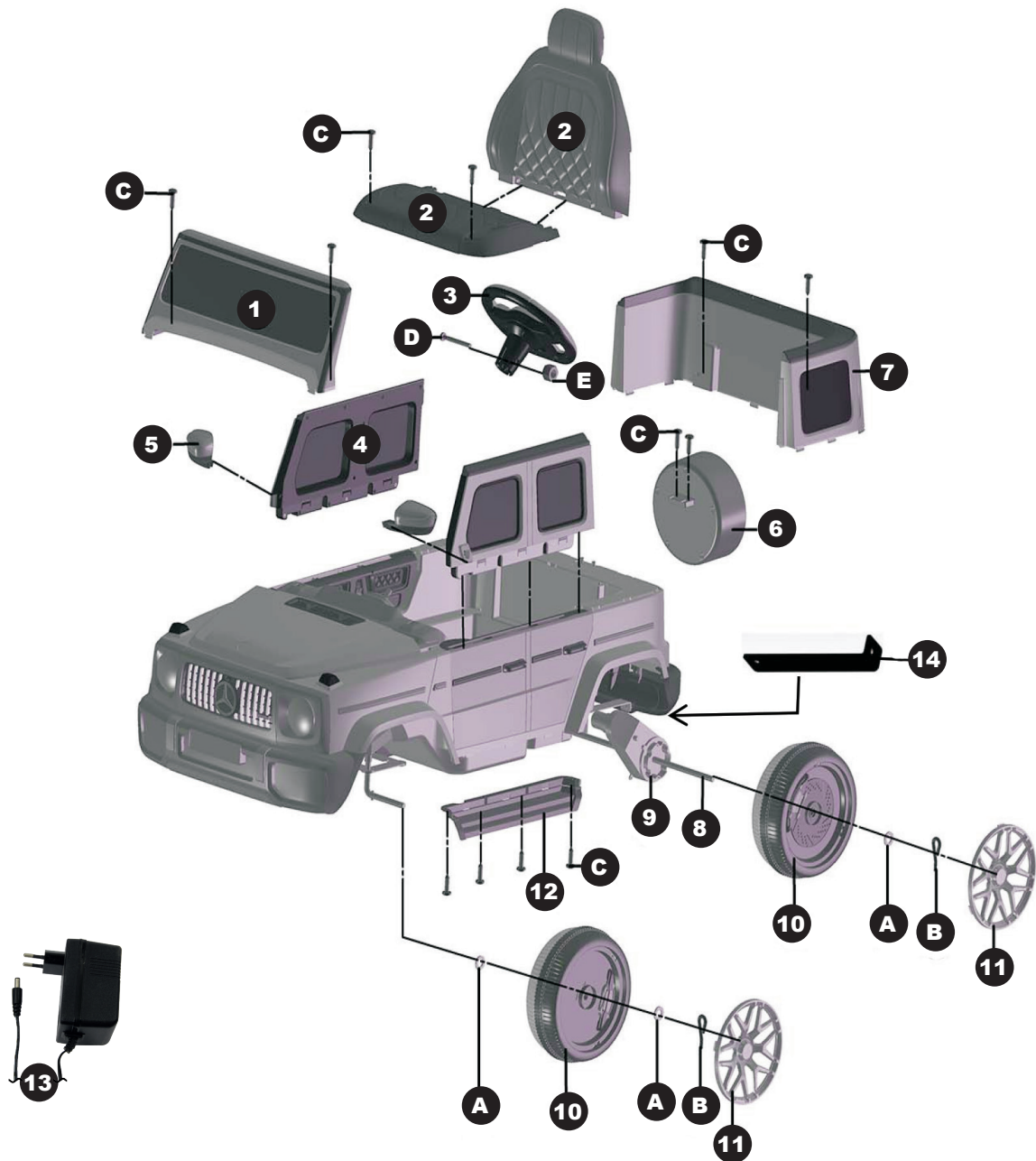
- Pour une utilisation sécurisée, vérifiez que l'enfant ai bien compris les règles suivantes et les respectera:
  - Toujours s'asseoir correctement, ne pas se lever pendant l'utilisation du véhicule.
  - Ne jamais emmener d'autres enfants. (que pour une personne)
  - Toujours bien se tenir.
  - Ne jamais rouler sans chaussures.
  - Ne jamais rouler la nuit.
- Gardez à distance les mains, cheveux, parties flottantes des habiles et pièces libres.
- Ne pas faire fonctionner le modèle dans des salles ou locaux à forte humidité, sous la pluie ou des surfaces mouillées sinon il y a le risque de dysfonctionnement ou de dommage pour l'électronique et la carapace.
- Ce modèle n'est pas étanche et non protégé contre les aspersion. Fonctionne uniquement sur des surfaces asphaltées ( par ex. Pavés). Ce modèle ne convient pas pour une circuit on sur les prairies ou d'autres surfaces, sols pollués.

**IT - ATTENZIONE**

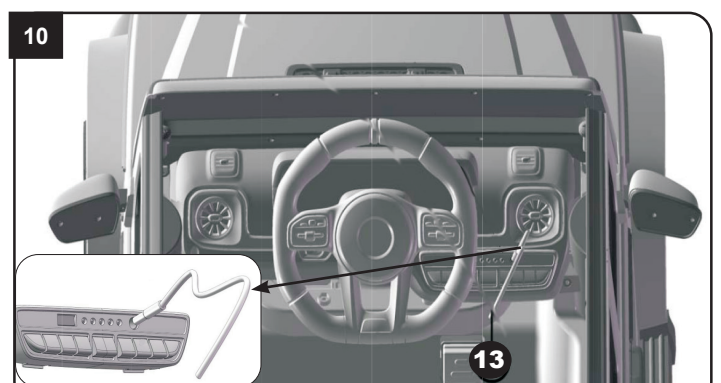
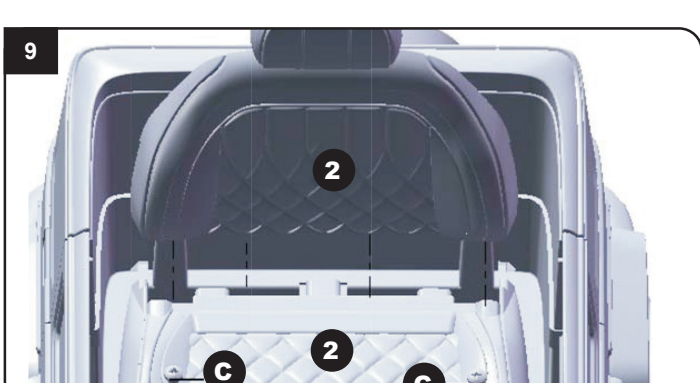
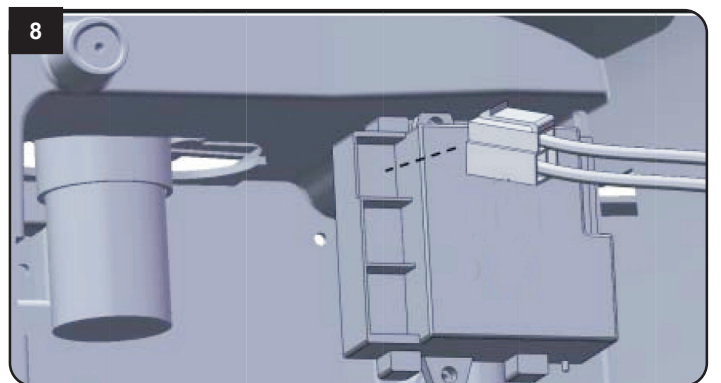
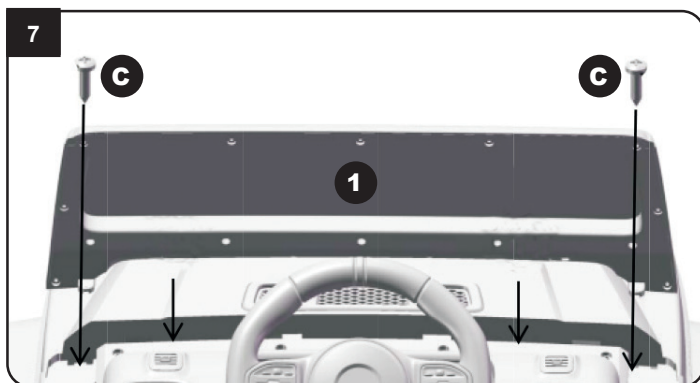
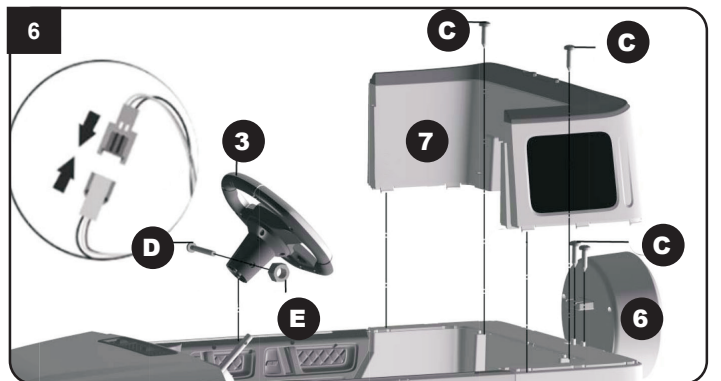
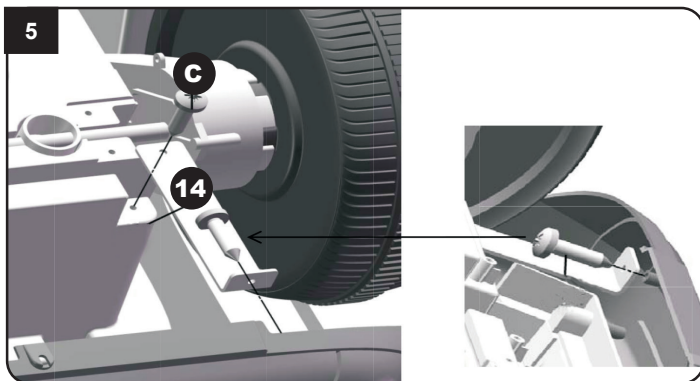
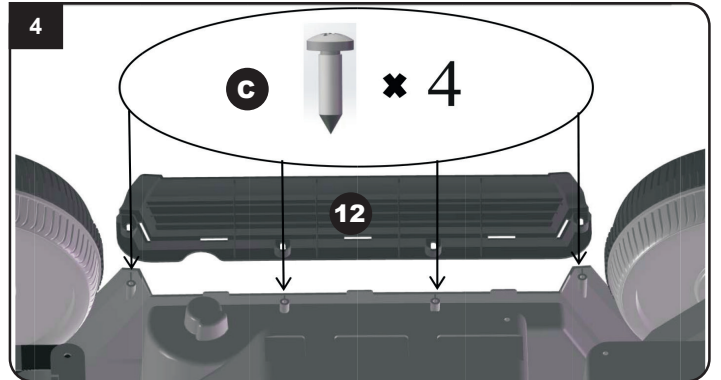
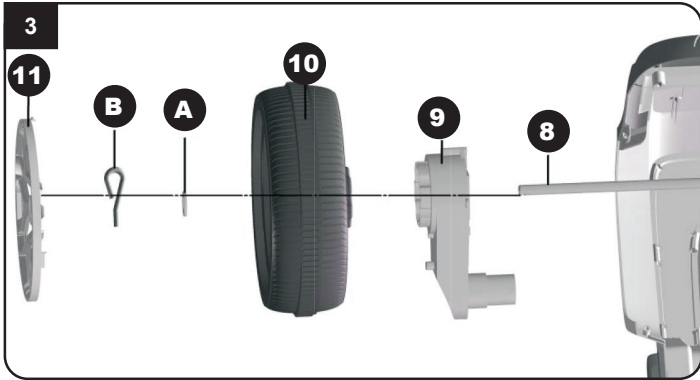
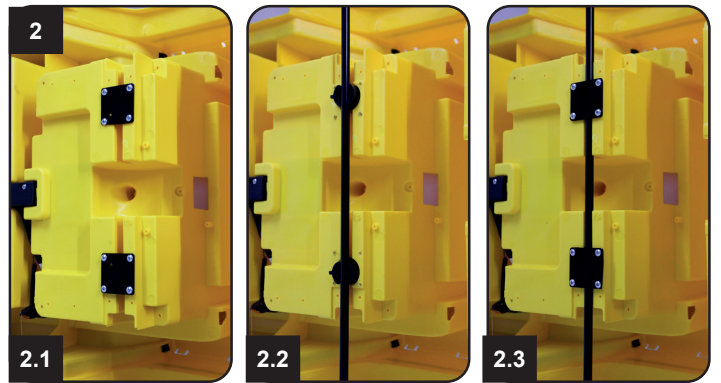
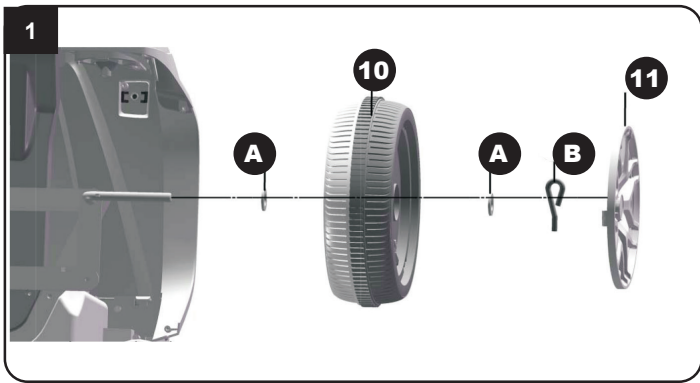
- Per una guida sicura si dovrebbe fare in modo che il bambino comprende e segue queste regole:
  - Sempre stare seduto, non alzarsi mentre la guida.
  - Non trasportare altri bambini. (Il veicolo è adatto solo per 1 persona)
  - Sempre tenersi bene.
  - Non guidare mai senza scarpe.
  - Non guidare mai al buio.
- Tenete mani, capelli e parti svolazzanti lontane da parti rotabili.
- Non usare il modello in ambiente umido, sotto la pioggia oppure aeree bagnate. Rischio di malfunzionamento e danni.
- Il modello non è impermeabile e non è protetto da spruzzi d'acqua. Operare solo su superfici pavimentate (ad esempio, pietre da pavimentazione). Il modello non è adatto per i prati o altre superfici sporche.

**ES - ATENCIÓN**

- Para una conducción segura debe asegurarse de que los niños entienden y obedezcan a las siguientes reglas:
  - Siempre estar asentado, no levantar mientras se conduce.
  - Nunca llevarse otros niños. (El vehículo sólo es adecuado para 1 persona)
  - Siempre tener bien.
  - Nunca conducir sin zapatos.
  - Nunca conducir en la oscuridad
- Mantenga las manos, cabello, la ropa lejos de los artículos de la rotación.
- No usar el modelo en habitaciones o salas con alta humedad, en la lluvia o en superficies cías mojadas, hay riesgo de mal funcionamiento o se puede dañar la electrónica o en la caja.
- El modelo no es impermeable y no está protegido de salpicaduras. Usar solamente en superficies pavimentadas (por ejemplo, piedras de pavimento). El modelo es adecuado para prados o otras superficies impuros.



1	Windschutzscheibe Windshield Pare-brise Parabrezza Parabrisas	2	Sitz Seat Siège Sedile Asiento	3	Lenkrad Steering Wheel Volant directionnel Sterzo Volante	4	Seitenscheiben Car Window Fenêtre de voiture Finestrino della macchina Ventana de carro
5	Rückspiegel Rearview mirror Rétrovisueur Specchietto retrovisore Retrovisor	6	Ersatzradatruppe Trunk Mannequin de route de secours Manichino della ruota di scorta Maniquí de rueda de repuesto	7	Heckscheibe Rear window Lunette arrière Lunotto Luneta trasera	8	Hinterachse Rear axle Axe arrière Asse posteriore Eje Posterior
9	Getriebe Transmission Entrainement Trasmissione Engranaje	10	Räder Wheels Roues Ruote Ruedas	11	Radabdeckung Wheel cover Carenatura de roue Carenatura della ruota Tapa de la rueda	12	Einstieg (links/rechts) Pedal (left/right) Planches d'accès (gauche/droite) Pannelli di accesso (sinistra/destra) Tablas de acceso (izquierda/derecha)
13	Ladegerät Charger Chargeur Caricatore Cargador	14	Halterung hinten Rear support Renfort arrière Rinforzo posteriore Refuerzo trasero				
A	U-Scheibe Washer Rondelle Rondella U Arandela	B	Splint Split pin Goupille pen Spalato spina Pasador	C	Schraube 12 x (M4) Screw 12 x (M4) Vis 12 x (M4) Vita 12 x (M4) Tornillo 12 x (M4)	D	Sicherungsschraube (M5) Safety screw (M5) Vis de sécurité (M5) Vita di sicurezza (M5) Tornillo de seguridad (M5)
E	Mutter Ø 5 mm Nut Ø 5 mm Ecrou Ø 5 mm Dado Ø 5 mm Tuerca Ø 5 mm						



## 1. Montage der Vorderräder

Stellen Sie die Karosserie mit der Unterseite nach oben. Für die Montage der Vorderräder schieben Sie eine Unterlegscheibe (A) auf die Vorderachse. Ziehen Sie ein Rad (10) auf und schieben Sie eine Unterlegscheibe (A) auf die Achse. Fixieren Sie das Ganze mit einem Splint (B). Stecken Sie zum Schluss eine Radabdeckung (11) auf das Rad. Wiederholen Sie dies auf der anderen Seite.

## 2. Montage der Hinterachse

- 2.1 Nehmen Sie die Sicherheitsabdeckungen hinten an der Karosserieunterseite ab.
- 2.2 Legen Sie die Achse in die Karosserie ein.
- 2.3 Legen Sie die Sicherheitsabdeckungen auf und schrauben sie fest.

## 3. Montage der Hinterräder

Stecken Sie das Getriebe (9) auf die Hinterachse und verbinden den Stecker des Motorkabels mit dem Stecker an der Karosserie. Stecken Sie das Kabel in den Klemmschlitz. Ziehen Sie ein Antriebsrad (10) auf das Getriebe auf und schieben eine Unterlegscheibe (A) auf die Achse. Sichern Sie diese mit einem Splint (B). Setzen Sie nun die Radabdeckung (11) auf das Rad auf. Wiederholen Sie dies auf der anderen Seite.

## 4. Montage des Einstiegs

Legen Sie die Einstiegsbretter (12) unten auf die Karosserie und schrauben diese jeweils mit 4 Schrauben (C) fest.

## 5. Montage der Hinteren Verstärkung

Platzieren Sie die Halterungen und befestigen sie mit 2 Schrauben, wie in der Abbildung gezeigt.

## 6. Montage des Lenkrads, der Ersatzradattrappe und der Heckscheibe

**Lenkrad**  
Verbinden Sie das Kabel vom Lenkrad mit dem Kabel am Armaturenbrett. Installieren Sie das Lenkrad (3) in der vorgesehenen Position und sichern es mit der Sicherungsschraube (D) und der Mutter (E).

### Ersatzradattrappe

Stecken Sie die Ersatzradattrappe (6) hinten auf die Karosserie und schrauben diese mit 2 Schrauben (C) fest.

### Heckscheibe

Stecken Sie die Heckscheibe (7) hinten in die Karosserie und fixieren Sie diese mit 2 Schrauben (C).

## 7. Montage der Windschutzscheibe, der Seitenscheiben und der Rückspiegel

Die Windschutzscheibe (1) wird in die dafür vorgesehenen Löcher vorne an der Karosserie eingesteckt und mit 2 Schrauben (C) gesichert. Bringen Sie die Seitenscheiben (4) in die vorgesehene Position. Drücken Sie die Zapfen der jeweiligen Seitenscheibe in die Nuten bis sie einrastet. Drücken Sie die Rückspiegel (5) in die vorgesehene Position bis sie einrasten.

## 8. Akku-Anschluß / Installation der Stromversorgung

Verbinden Sie die Steckverbindungen wie abgebildet. Verbinden Sie nur ineinander passende Steckverbindungen und achten Sie darauf nichts zu verpolen. Vergewissern Sie sich, dass das rote Kabel (Plus) und das schwarze Kabel (Minus) mit den jeweiligen gleichfarbigen Anschlüssen verbunden sind. Schalten Sie das Fahrzeug ein, indem Sie den Knopf am Soundboard betätigen.

## 9. Montage des Sitzes

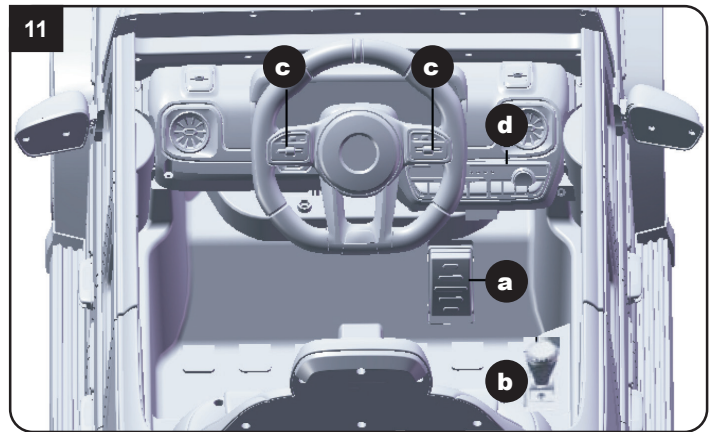
Stecken Sie die Rücklehne mit dem Sitzkissen zusammen. Platzieren Sie den Sitz indem Sie diesen von oben in die dafür vorgesehene Position schieben. Fixieren Sie den Sitz mit 2 Schrauben (C).

## 10. Ladevorgang

- Das Fahrzeug muss während dem Laden ausgeschaltet sein.
- Stecken Sie das Ladegerät (13) in die Steckdose die LED leuchtet grün. Schließen Sie das Ladegerät an der Ladebuchse am Armaturenbrett an.
- Die LED an Ihrem Ladegerät leuchtet rot, solange der Akku geladen wird. Leuchtet die LED wieder grün ist der Akku voll geladen.
- Die Ladezeit beträgt zwischen 6 und 7 Stunden.
- Laden Sie den Akku nicht öfter als 1 x innerhalb 24 Std.
- Ladegerät und Akku erwärmen sich während des Ladevorgangs.

### Warnung!

- Lassen Sie dem Modell nach jedem Einsatz genügend Zeit um abzukühlen bevor Sie es wieder in Betrieb nehmen. Beim Verwenden eines etwaigen Tauschakkus muss zwischen jedem Akkuwechsel mindestens eine Abkühlphase von 15 Minuten eingehalten werden bis das Modell wieder betrieben wird. Bei Überhaltung kann Beschädigung der Elektronik oder Brandgefahr die Folge sein.
- Trennen Sie immer unmittelbar nach Beenden des Ladevorgangs das Modell vom Ladegerät. Trennen Sie das Ladegerät immer unmittelbar nach Abstecken des Modells von der Spannungsversorgung. Ein eingesteckt lassen des Modells bzw. des Ladegeräts nach Beenden des Ladevorgangs kann zu Beschädigungen am Modell, Ladegerät oder der Spannungsversorgung führen (Brandgefahr).



## 11. Funktionen

### a Gaspedal

Drücken Sie das Gaspedal damit das Modell fährt. Nehmen Sie den Fuß vom Gaspedal stoppt das Modell.

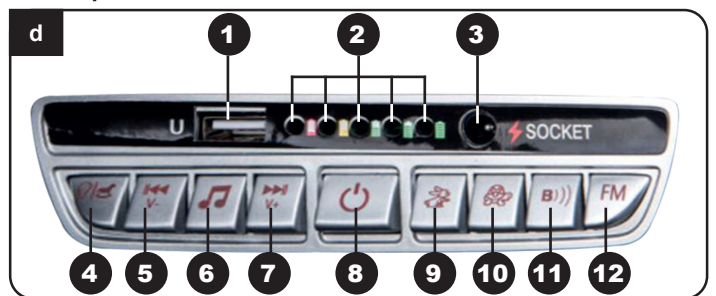
### b Schalthebel

Ändert die Richtung des Autos, Vorwärts - Stop - Rückwärts

### WICHTIG!

Das Fahrzeug muss zu einem Stillstand kommen sobald die Fahrtrichtung geändert werden soll. Ansonsten könnte das Getriebe und/ oder der Motor beschädigt werden.

### c. Hupe



## d. Bedienfeld

### 1 USB

Anschluß für einen USB-Stick.

### 2 Spannungsanzeige

### 3 Ladebuchse

### 4 Lichtschalter:

Mit dem Schalter schalten Sie das Licht ein, bzw. aus.

### 5 Skip zurück/Lautstärken-Taste

Drücken Sie die Taste kurz, wechselt die Musik zum vorherigem Musikstück  
Drücken Sie die Taste länger, verringert sich die Lautstärke

### 6 Musik-Taste

### 7 Skip vorwärts/Lautstärken-Taste

Drücken Sie die Taste kurz, wechselt die Musik zum nächsten Musikstück  
Drücken Sie die Taste länger, erhöht sich die Lautstärke

### 8 Power Knopf

Drücken Sie die Taste für ca. 3 Sekunden, schaltet sich das Model ein oder aus.  
Drücken Sie die Taste für ca. 1 Sekunde schaltet sich die Musik aus

### 9 High speed

Erhöht die Geschwindigkeit

### 10 Low speed

Verringert die Geschwindigkeit

### 11 Bluetooth-Lautsprecher

Drücken Sie die Taste am Bedienfeld und die Bluetooth-Funktion wird aktiviert, dies wird durch eine akustische Ansage bestätigt. Aktivieren Sie jetzt die Bluetooth-Funktion an Ihrem Mobile-Phone. es erscheint "yx", ihr Handy ist jetzt mit dem Modell verbunden.

### 12 FM Radio



### Benutzung unter unmittelbarer Aufsicht von Erwachsenen.

Das Modell zu steuern erfordert ein gewisses Mindestmaß an Geschick und Vorsicht. Machen Sie sich deshalb unbedingt vor dem Betreiben des Modells mit seinen Eigenschaften und seiner Steuerung vertraut. Das Modell hat ein hohes Eigengewicht. Dadurch besteht ein erhöhtes Schadens und Verletzungsrisiko im Falle eines Kontrollverlustes. Vermeiden Sie jegliche absichtliche oder unabsichtliche Art von Kollision oder Zusammenstoßen mit Gegenständen oder die Gefährdung von Personen.



### Achtung!

Schalten Sie das Modell immer unmittelbar nach jedem Einsatz aus. Unmittelbar nach jedem Einsatz sollte der Akku vom Modell getrennt werden. Durch versehentliches eingeschaltet lassen oder Akku angesteckt lassen kann der Akku tiefentladen werden. Durch Tiefentladung verliert der Akku an Leistung bzw. kann so stark beschädigt werden, dass ein Laden bzw. Entladen nicht mehr möglich ist bzw. der Akku beim Lade- oder Entladevorgang selbstentzünden kann (Brandgefahr). Versuchen Sie niemals tiefentladene Akkus zu Laden bzw. zu Entladen. Die Spannung des Akkus sollte niemals unter 11,9 Volt fallen um eine Tiefentladung zu vermeiden. Der vollständig geladene Akku hat eine Spannung von ca. 13 Volt. Nach dem Gebrauch sollte der intakte Akku umgehend nach einer Abkühlphase von min. 10 Minuten aber spätestens nach 12h vollgeladen werden um eine anschließende Tiefentladung durch Selbstentladung zu vermeiden. Bei längerem Nichtbenutzen des Akkus bzw. Einlagerung sollte der Akku min. alle 3 Monate auf Spannung (min. 12,3 Volt) bzw. Beschädigung überprüft und gegebenenfalls aufgeladen bzw. entsorgt werden.

# GB

## 1. Assembly of the front wheels

Place the body with the underside facing up.  
Slide a Ø10 washer (A) onto the front axle. Attach a wheel (10) and a washer (A) onto the axle. Fix the whole thing with a clip (B). Finally, put a cover (11) on the wheel. Repeat this on the other side.

## 2. Mounting the rear axle

- 2.1 Remove the safety covers at the rear of the underside of the body.
- 2.2 Insert the axle into the body.
- 2.3 Place the safety covers and screw them on.

## 3. Assembly of the rear wheels

Install the drive motor (9) into the rear axle, connect the motor wire plug with the plug in at the motor clamp port, and insert the motor into the clamp slot. Put the driving wheel (10) on the rear axle and slide a washer onto the axle. Fix the whole thing with a clip (B). Finally, put a cover (11) on the wheel. Repeat this on the other side.

## 4. Assembly of the pedals

Install the pedal (12) into the car body and fixed it with 4 screws (C).

## 5. Assembly of the rear support

Place the iron sheet (14) as shown and fixed it with screw (C).

## 6. Assembly of the steering wheel, the trunk and the rear window

**Steering wheel**  
Connect the cable from the steering wheel to the cable of the dashboard. Install the steering wheel (3) in the intended position and secure it with the safety screw (D) and nut (E)

### Trunk

Install the trunk (6) on the back of car body and fixed it with 2 screws (C).

### Rear window

Fixed the rear window (7) on the back of car body and fixed it with 2 screws (C).

## 7. Mounting the windshield, the car windows and the wing mirror

**Windshield**  
Insert the windshield (1) in the slot on the car body and fixed it with 2 screws (C):

### Car windows

Install the car windows (4) to the designated position and fasten it.

### Wing mirror

Install wing mirror (5) to the designated position, and fasten it.

## 8. Battery connection

Connect all connectors as shown. Only connect plug connections that fit into each other and take care not to reverse polarity. Make sure that the red cable (plus) and the black cable (minus) are connected to the respective connectors of the same colour.

## 9. Mounting the seat

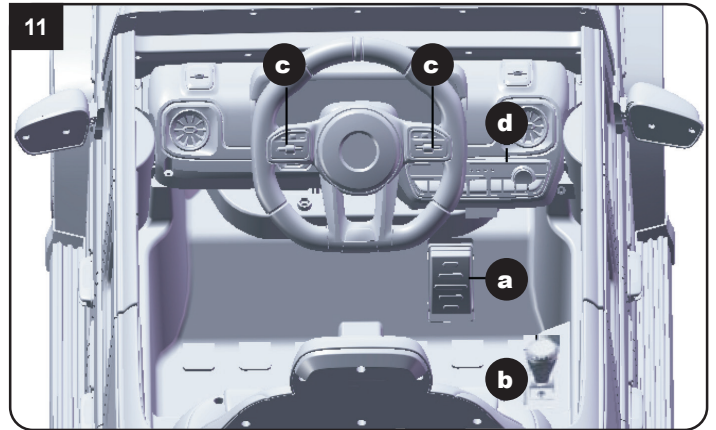
Push the backrest together with the seat cushion. Place the seat by pushing it from above into the designated position. Fix the seat with 2 screws (C).

## 10. Charging Your Vehicle

- The power switch must be turned in OFF position when charging.
- Insert the charger (13) into the socket - the LED lights up green. Connect the charger to the charging socket on the dashboard.
- The LED on your charger lights up red as long as the battery is being charged. If the LED lights green again, the battery is fully charged.
- The charge time is between 6 and 7 hours.
- Do not charge the battery more than once within 24 hours.
- Charger and battery heat up during the charging process.

### Warning!

- **Let the model cool off sufficiently after each use before putting it back into operation. When using an additional batteries let it cool off for minimum 15 minutes until the model is operated again. Overheating can damage the electronics or may result in fire.**
- **Always disconnect the model from the charger immediately after charging. Always disconnect the charger from the power supply immediately after disconnecting the model. Inserting the rechargeable model or charger after charging will result in damage to the model, charger or the power supply (fire hazard).**



## 11. Functions

### a Foot pedal

To move the car, press the pedal down.

To brake or slow down, release pressure from the pedal.

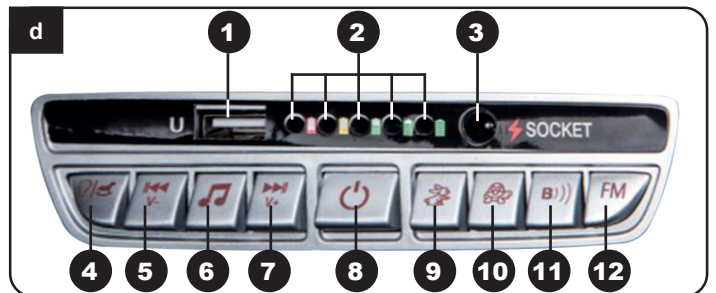
### b Shift lever

Changes the direction of the car, Forward - Stop - Backward

### IMPORTANT!

**Always stop vehicle when changing the speed or direction to avoid damage the gears and motor.**

### c. Horn



## d. Control board

### 1 USB

After inserting a USB stick

### 2 Voltage display

### 3 Charging socket

### 4 Light button

With the switch to turn on the lights ON or OFF

### 5 Previous Music/Volume -

Press these buttons briefly to select the previous song to play.

Press these buttons for 2 seconds and the volume will decrease

### 6 Music button

### 7 Next Music/Volume +

Press these buttons briefly to select the next song to play.

Press these buttons for 2 seconds and the volume will increase.

### 8 Power button

Long press it 3 seconds, turn the vehicle on and off.

Short press it for 1 second, stop the music from the car.

### 9 High speed button

Change the speed of the car more quickly

### 10 Low speed button

Change the speed of the car more slowly

### 11 Bluetooth speaker

Press this button, connect the mobile phone and Bluetooth in the car, then the car can play music from your mobile phone.

### 12 FM Radio



### Only use in direct supervision of an adult!

To control the vehicle a minimum skill level and caution is needed. Make sure you are familiar with the operation of the model and its characteristics. The model is heavy. This is an increased risk of injury and damage in the event of loss of control. Avoid any kind of intentional or unintentional collisions with objects or hazards to persons.



### Caution!

Always switch off the model immediately after each use. Immediately after each use the battery should be disconnected from the model. The battery can be deeply discharged by leaving it switched on accidentally or leaving it plugged in. Deep discharge causes the battery to lose power or can be damaged to such an extent that charging or discharging is no longer possible or the battery can self-ignite during charging or discharging (fire hazard). Never attempt to charge or discharge deeply discharged batteries. The battery voltage should never fall below 11,9 volts to avoid deep discharge. The fully charged battery has a voltage of approx. 13 Volt. After use, the intact battery should be fully charged immediately after a cooling phase of at least 10 minutes but at the latest after 12 hours to avoid subsequent deep discharge by self-discharge. If the battery is not used or stored for a longer period of time, the battery should be checked for voltage (min. 12,3 volts) or damage at least every 3 months and charged or disposed of if necessary.

# FR

## 1. Montage des roues avant

Retournez la carrosserie sur le dos la partie du bas vers le haut.  
Pour le montage des roues avant, engagez une rondelle (A) sur l'axe avant.  
Poser une roue (10) et pousser une rondelle (A) sur l'axe.  
Fixer l'ensemble avec un goupille pen (B). Insérez l'excès sur un couvercle (11). Répétez pour monter les marches de l'autre roue.

## 2. Montage de l'essieu arrière

- 2.1 Enlever les couvercles de sécurité à l'arrière de la partie inférieure du corps.
- 2.2 Insérer l'essieu dans le corps.
- 2.3 Place the safety covers and screw them on.

## 3. Montage de la roues arrière

Branchez la boîte de vitesses (9) sur l'essieu arrière et connectez la fiche du câble du moteur à la prise de la carrosserie. Insérez le câble dans la fente de serrage. Fixez le roue d'entraînement (10) sur l'axe arrière et mettez en place une rondelle (A) sur l'axe. Fixer l'ensemble avec un goupille pen (B). Insérez l'excès sur un couvercle (11). Répétez pour monter les marches de l'autre roue.

## 4. Monter l'entrée

Placez les planches d'accès (12) au bas du corps et vissez-les avec 4 vis (C) chacune.

## 5. Montage du renfort arrière

Placez les supports et fixez-les avec 2 vis comme indiqué sur la figure.

## 6. Montage du volant, du mannequin de route de secours et de lunette arrière

**Volant**  
Connecter les câbles du volant à ceux du tableau de bord. Installer le volant (3) dans sa position prévue et verrouiller à l'aide d'une vis (D) et de l'écrou (E).

### Mannequin de route de secours

Placez le mannequin de roue de secours (6) à l'arrière de la carrosserie et vissez-le avec 2 vis (C).

### Lunette arrière

Mettez en place la lunette arrière (7) dans la position indiquée et vissez le pare-brise à droite et à gauche à l'aide d'une vis (C).

## 7. Monter le pare-brise, les vitres latérales et les rétroviseurs

### Pare-brise

Le pare-brise (1) est inséré dans les trous prévus à l'avant de la carrosserie et fixé à l'aide de 2 vis (C).

### Vitres latérales

Déplacez les vitres latérales (4) dans la position prévue. Enfoncez les goupilles des vitres latérales respectives dans les rainures jusqu'à ce qu'elles s'enclenchent

### Rétroviseurs

Mettez en place le rétroviseur (5) dans la position indiquée et ils fixent.

## 8. Connexion de la batterie

Branchez tous les connecteurs comme indiqué. Ne branchez que des connecteurs qui s'emboîtent l'un dans l'autre et veillez à ne pas inverser la polarité. Assurez-vous que le câble rouge (plus) et le câble noir (moins) sont connectés aux connecteurs respectifs de la même couleur. Mettez la voiture en marche en appuyant sur le bouton de la table d'harmonie.

## 9. Montage du siège

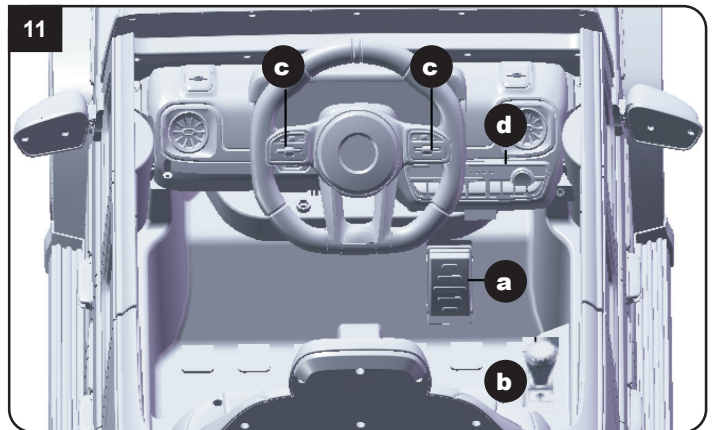
Poussez le dossier en même temps que le coussin du siège. Placez le siège en le poussant d'en haut dans la position désignée. Fixez le siège avec 2 vis (C).

## 10. Charge de la voiture

- Il faut absolument que la voiture soit éteinte pour effectuer la charge.
- Insérez le chargeur (13) dans la prise - la LED s'allume en vert. Branchez le chargeur à la prise de charge située sur le tableau de bord.
- La LED de votre chargeur s'allume en rouge tant que la batterie est en charge. Si la LED s'allume à nouveau en vert, la batterie est complètement chargée..
- Le temps de charge est entre 6 et 7 heures.
- Ne chargez votre accu pas plus d'1x en 24 heures.
- Le chargeur et l'accu vont chauffer pendant le processus de charge.

### Avertissement !

- **Après chaque utilisation, avant de remettre le modèle en marche, laissez-le suffisamment le temps de refroidir. Laissez une phase de 15 minutes de refroidissement lorsque vous utilisez une batterie de recharge pour redémarrer le modèle de nouveau. En cas de surchauffe, les composants électroniques peuvent être endommagés ou un risque d'incendie peut survenir.**
- **Débranchez toujours après chaque arrêt le modèle du chargeur. Débranchez aussi toujours le chargeur immédiatement après avoir débranché la modèle de l'alimentation. Laissez brancher la chargeur ou la modèle peuvent causer des dommages à la modèle, à votre chargeur ou câble d'alimentation (risque d'incendie).**



## 11. Fonctions

### a Pédal des gaz

Appuyez sur la pédale des gaz afin que votre voiture fonctionne.  
La voiture s'arrête dès que vous lâchez la pédale des gaz

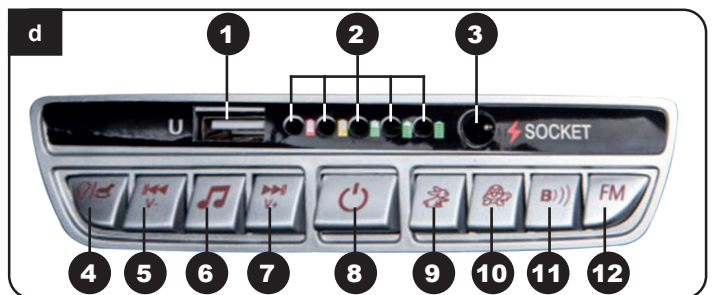
### b Bouton du changement

Change la direction de la voiture, Avant - Stop - Arrière

### IMPORTANT!

La voiture doit s'arrêter pour pouvoir changer de sens de marche. Dans le cas contraire il est possible d'endommager l'entraînement et/ou le moteur

### c. Klaxon



## d. Tableau de commande

- 1 **USB**  
Connexion pour une clé USB.
- 2 **Affichage de la tension**
- 3 **Prise de charge**
- 4 **Interrupteur pour phares**
- 5 **Bouton de saut du dos/du volume**  
Si vous appuyez brièvement sur le bouton, la musique passe à la piste précédente  
Si vous appuyez sur la touche plus longtemps, le volume diminue
- 6 **Bouton de musique**
- 7 **Bouton „Sauter en avant / volume**  
Si vous appuyez brièvement sur le bouton, la musique passe au morceau suivant  
Appuyez sur le bouton et maintenez-le enfoncé pour augmenter le volume
- 8 **Bouton d'alimentation**  
Appuyez sur le bouton pendant environ 3 secondes, le modèle s'allume ou s'éteint.  
Si vous appuyez sur le bouton pendant environ 1 seconde, la musique s'éteint
- 9 **High speed**  
Grande vitesse
- 10 **Low speed**  
Vitesse plus petite
- 11 **Haut-parleurs Bluetooth**  
Appuyez sur le bouton du panneau de contrôle et la fonction Bluetooth est activée, ce qui est confirmé par une annonce acoustique. Activez maintenant la fonction Bluetooth sur votre téléphone portable. „yx“ apparaît et votre téléphone est maintenant connecté au modèle.
- 12 **Radio FM**



### Utiliser uniquement sous la surveillance d'un adulte!

Le pilotage du modèle demande une certaine dose d'adresse et de prudence. De ce fait familiarisez-vous avec le modèle, surtout au niveau des caractéristiques et ses commandes avant toute utilisation. Le modèle a un poids propre élevé. De ce fait le risque de dommages ou de blessures est élevé dans le cas d'une perte de contrôle. Évitez tout type de collision, accidentelle ou voulue, avec d'autres véhicules, objets ou personnes.



### Attention!

**Veuillez toujours éteindre le modèle immédiatement après chaque utilisation et déconnectez la batterie immédiatement après chaque utilisation du modèle. La batterie peut être profondément déchargée si vous la laissez allumée accidentellement ou si vous les laissez branchée. En raison d'une décharge profonde, la batterie perd de la puissance ou peut être endommagée à un point tel que la charge ou la décharge n'est plus possible ou la batterie peut s'auto-allumer pendant le processus de charge ou de décharge (risque d'incendie). N'essayez jamais de charger ou de décharger des batteries profondément déchargées. La tension de la batterie ne doit jamais descendre en dessous de 11,9 volts pour éviter une décharge profonde. La batterie complètement chargée a une tension d'environ 13 Volt. Après utilisation, la batterie intacte doit être complètement chargée immédiatement après une phase de refroidissement d'au moins 10 minutes mais au plus tard après 12 heures pour éviter une décharge profonde ultérieure par autodécharge. Si la batterie n'est pas utilisée ou stockée pendant une plus longue période, la batterie doit être chargée au moins tous les 3 mois à la tension (min. 12,3 volts). Vérifiez qu'il n'y a pas de dommages et, si nécessaire, rechargez ou jetez-les.**

**1. Montaggio delle ruote anteriori**

Metere la carrozzeria con la parte inferiore in alto. Far scorrere una rondella (A) sull'asse anteriore. Tirare una ruota (10) e spingere la rondella (A) sull'asse. Fissare il tutto con un spalato spina (B). Infine, applicare un coperchio (11) sulla ruota. Ripetere l'operazione sull'altro lato.

**2. Montaggio dell'asse posteriore**

2.1 Rimuovere i coperchi di sicurezza sul retro della parte inferiore della carrozzeria.  
2.2 Inserire l'asse nella carrozzeria.  
2.3 Posizionare i coperchi di sicurezza e avvitarli.

**3. Montaggio delle ruote posteriori**

Inserire il cambio (9) sull'asse posteriore e collegare la spina del cavo del motore alla spina della carrozzeria. Inserire il cavo nella fessura di fissaggio. A questo punto montare una ruota motrice (10) e Spingere una rondella (A) sull'asse. Fissare il tutto con un spalato spina (B). Infine, applicare un coperchio (11) sulla ruota. Ripetere l'operazione sull'altro lato.

**4. Montaggio dell'ingresso**

Posizionare i pannelli di accesso (12) nella parte inferiore della carrozzeria e avvitarli con 4 viti (C) ciascuno.

**5. Montaggio del rinforzo posteriore**

Posizionare le staffe e fissarle con 2 viti come indicato in figura.

**6. Montaggio volante, manichino della ruota di scorta e del vetro posteriore**

**Volante**  
Collegare il cavo del volante con il cavo sul cruscotto. Installare il volante (3) nella posizione prevista e fissarlo con la vite di bloccaggio (D) e il dado (E).

**Manichino della ruota di scorta**

Posizionare il manichino della ruota di scorta (6) sul retro della carrozzeria e avvitarlo con 2 viti (C).

**Vetro posteriore**

Inserire il vetro posteriore (7) nella parte posteriore della carrozzeria e fissarlo con 2 viti (C).

**7. Montaggio del parabrezza, dei finestrini laterali e degli specchietti retrovisori****Parabrezza**

Il parabrezza (1) viene inserito nei fori previsti nella parte anteriore della carrozzeria e fissato con 2 viti (C).

**Finestrini laterali**

Portare i finestrini laterali (4) nella posizione prevista. Premere i perni delle rispettive finestre laterali nelle scanalature fino a quando non si innestano.

**Specchietto retrovisore**

Inserire il specchietto retrovisore (5) nella posizione prevista e fissano.

**8. Collegamento della batteria**

Collegare tutti i connettori come mostrato in figura. Collegare solo estremità che si inseriscono l'una nell'altra e fare attenzione a non invertire la polarità. Assicurarsi che il cavo rosso (più) e il cavo nero (meno) siano collegati ai rispettivi connettori dello stesso colore. Accendere il veicolo premendo il tasto sulla scheda audio.

**9. Montaggio del sedile**

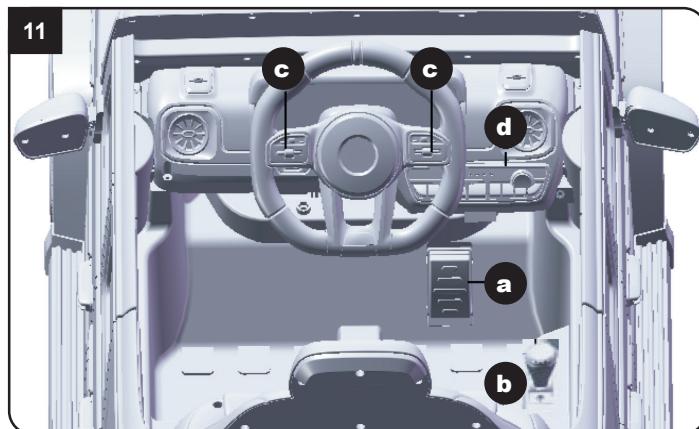
Spingere lo schienale insieme al cuscino del sedile. Posizionare il sedile spingendolo dall'alto nella posizione prevista. Fissare il sedile con 2 viti (C).

**10. Carica del veicolo**

- Il veicolo deve essere spento mentre si carica.
- Inserire il caricabatterie (13) nella presa, il LED si illumina di verde. Collegare il caricabatterie alla presa di ricarica sul cruscotto.
- Il LED del caricabatterie si illumina di rosso finché la batteria è in carica. Se il LED si illumina di nuovo verde, la batteria è completamente carica.
- Il tempo di carica è di 6 - 7 ore.
- Non caricare la batterie volte in 24 ore.
- Caricatore e batteria si riscaldano durante la carica.

**Apercibimiento!**

- *Deje que el modelo después de cada uso e l tiempo suficiente para enfriarse antes de volver a ponerlo en funcionamiento. Cuando se utiliza baterías para cambiar se tiene que respetar una fase de enfriamiento de 15 minutos entre cada cambio de las baterías antes de ponerlo de nuevo en funcionamiento. El sobrecalentamiento puede dañar la electrónica o peligro de incendio pueden ser la consecuencia.*
- *Después de cada carga es importante de: Desconectar siempre la modelo del cargador y el cargador de la fuente de alimentación. Si después de la carga se deja conectado a uno o otra puede causar daños a la modelo, cargadorSignal*

**11. Funzione****a Pedale del gas**

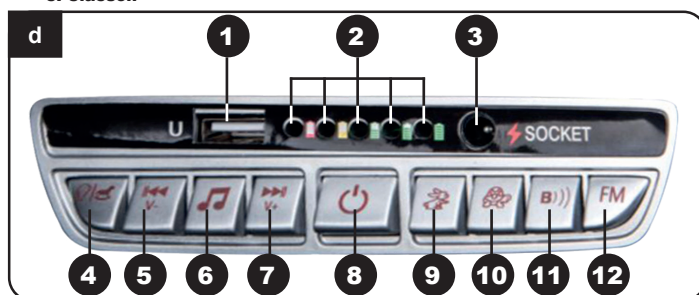
Premere il pedale del gas in modo che il veicolo si muove. Il veicolo si ferma quando si solleva il piede del gas.

**b Leva del cambio:**

Cambia la direzione della vettura, Avanti - Stop - Indietro

**IMPORTANTE!**

Il veicolo si deve fermare quando si cambia la direzione o la velocità. Altrimenti si può danneggiare l'ingranaggio e/o il motore.

**c. Clacson****d. Quadro di comando**

- 1 USB**  
Collegamento per una chiavetta USB
- 2 Visualizzazione della tensione**
- 3 Presa di carica**
- 4 Interruttori della luce**  
Utilizzare l'interruttore per accendere o spegnere la luce.
- 5 Tasto Salta indietro/volume e**  
Se si preme brevemente il tasto, la musica passa al brano precedente  
Se si preme il tasto più a lungo, il volume diminuisce
- 6 Pulsante musica:**
- 7 Tasto Skip avanti/volume**  
Se si preme brevemente il tasto, la musica passa al brano successivo  
Tenere premuto il tasto per aumentare il volume
- 8 Pulsante di accensione**  
Premere il tasto per circa 3 secondi, il modello si accende o si spegne.  
Se si preme il tasto per circa 1 secondo, la musica si spegne
- 9 High speed**  
Alta velocità
- 10 Low speed**  
Bassa velocità
- 11 Altoparlanti Bluetooth**  
Premere il tasto sul pannello di controllo e la funzione Bluetooth è attivata, ciò viene confermato da un annuncio acustico. Attivate ora la funzione Bluetooth sul vostro cellulare. Appare „yx“ e il vostro cellulare è ora collegato al modello.
- 12 Radio FM**

**Utilizzare solo sotto la diretta sorveglianza di un adulto!**

Per manovrare il modello è indispensabile una certa abilità e cautela. Consigliamo in questo caso di „conoscere“ prima il modello e le sue caratteristiche di guida e risposte ai comandi. Il modello ha un peso proprio abbastanza elevato. Per mezzo di ciò è aumentato il rischio di danno e lesioni in caso di una perdita del controllo. Evitare qualsiasi forma d'impatti con oggetti e/o messa in pericolo di persone.

**Attenzione!**

Spegnere sempre il modello subito dopo ogni utilizzo. Subito dopo ogni utilizzo, la batteria deve essere scollegata dal modello. La batteria può essere scaricata completamente se viene lasciata accesa accidentalmente o se viene lasciata inserita. La scarica profonda causa la perdita di energia della batteria o può essere danneggiata a tal punto che la carica o la scarica non è più possibile o la batteria può autoaccendersi durante la carica o la scarica (pericolo di incendio). Non tentare mai di caricare o scaricare batterie completamente scariche. La tensione della batteria non deve mai scendere al di sotto di 11,9 volt per evitare una scarica profonda. La batteria completamente carica ha una tensione di circa 13 Volt. Dopo l'uso, la batteria intatta deve essere caricata completamente subito dopo una fase di raffreddamento di almeno 10 minuti e al più tardi dopo 12 ore per evitare una successiva scarica profonda per autoscarica. Se la batteria non viene utilizzata o conservata per un lungo periodo di tempo, è necessario controllarne la tensione (min. 12,3 Volt) o su danni almeno ogni 3 mesi e, se necessario, caricarla o smaltirla.



# ES

## 1. Montaje de las ruedas delanteras

Coloque la carrocería con la parte inferior hacia arriba. Deslice una arandela (A) en el eje delantero. A continuación, montar una rueda (10) y deslizar una arandela (A) sobre el eje. Fijar todo con una Pasador (B). Por último, coloque una tapa (11) a la rueda. Repita la operación en el otro lado.

## 2. Montaje del eje trasero

2.1 Retire las cubiertas de seguridad en la parte trasera de la parte inferior de la carrocería.  
2.2 Insertar el eje en el la carrocería.  
2.3 Coloque las cubiertas de seguridad y atornillelas.

## 3. Montaje de las ruedas traseras

Enchufe la caja de cambios (9) en el eje trasero y conecte el enchufe del cable del motor al enchufe de la carrocería. Inserte el cable en la ranura de sujeción. A continuación, montar una rueda motriz (10) en el engranaje y deslizar una arandela (A) sobre el eje. Fijar todo con una Pasador (B). Por último, coloque una tapa (11) a la rueda. Repita la operación en el otro lado.

## 4. Montaje la entrada

Poner las tablas de acceso (12) en la parte inferior de la carrocería y atornillarlas con 4 tornillos (C) cada una.

## 5. Montar el refuerzo trasero

Coloque los soportes y sujételos con 2 tornillos como se muestra en la figura.

## 6. Montaje del volante, del maniquí de rueda de repuesto y la ventana trasera

**Volante**  
Conectar el cable del volante con el cable del salpicadero. Instalar el volante (3) en la posición programada y fijarlo con el tornillo de fijación (D) y la tuerca (E).

### Maniquí de rueda de repuesto

Coloca el maniquí de la rueda de repuesto (6) en la parte trasera de la carrocería y atorníllalo con 2 tornillos (C).

### Ventana trasera

Inserte la ventana trasera (7) en la parte trasera de la carrocería y fíjela con 2 tornillos (C).

## 7. Montar el parabrisas, las ventanas laterales y los espejos retrovisores

**Parabrisas**  
El parabrisas (1) se introduce en los agujeros previstos en la parte delantera de la carrocería y se fija con 2 tornillos (C).

### Ventanas laterales

Ponga las ventanas laterales (4) en la posición deseada. Presiona las clavijas de las respectivas ventanas laterales en las ranuras hasta que se encajen.

### Retrovisores

Presione los retrovisores (5) en las posiciones previstas en las puertas del coche hasta que encajen en su sitio.

## 8. Conexión de la batería

Conecte todos los conectores como se muestra en la figura. Sólo conecte conectores que encajen entre sí y tenga cuidado de no invertir la polaridad. Asegúrese de que el cable rojo (más) y el cable negro (menos) estén conectados a sus respectivos conectores del mismo color. Encienda el vehículo pulsando el botón de la caja de sonido.

## 9. Montaje del asiento

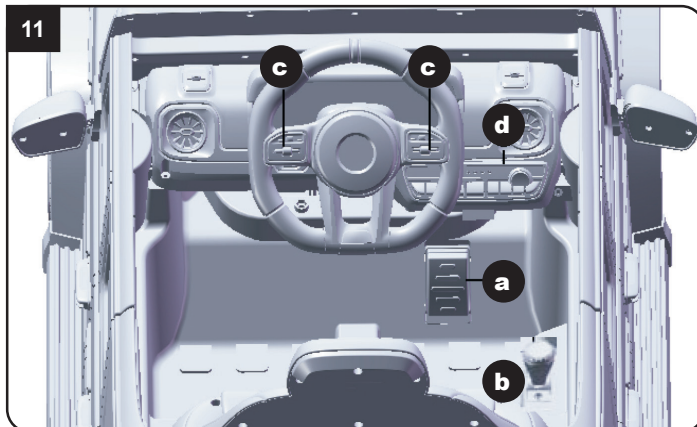
Empuja el respaldo junto con el cojín del asiento. Coloca el asiento empujándolo desde arriba en la posición prevista. Fijar el asiento con 2 tornillos (C).

## 10. Carga del vehículo

- El vehículo debe estar apagado durante la carga.
- Inserte el cargador (13) en el enchufe, el LED se ilumina en verde. Conecte el cargador a la toma de carga del salpicadero.
- El LED de su cargador se ilumina en rojo mientras la batería se está cargando. Si el LED se enciende de nuevo en verde, la batería está completamente cargada.
- El tiempo de carga es de aproximadamente entre 6 y 7 horas.
- No cargue la batería más de una vez en 24 horas.
- El cargador y la batería se calientan ligeramente durante el proceso de carga.

### Apercibimiento!

- *Deje que el modelo después de cada uso e l tiempo suficiente para enfriarse antes de volver a ponerlo en funcionamiento. Cuando se utiliza baterías para cambiar se tiene que respetar una fase de enfriamiento de 15 minutos entre cada cambio de las baterías antes de ponerlo de nuevo en funcionamiento. El sobrecalentamiento puede dañar la electrónica o peligro de incendio pueden ser la consecuencia.*
- *Después de cada carga es importante de: Desconectar siempre la modelo del cargador y el cargador de la fuente de alimentación. Si después de la carga se deja conectado a uno o otra puede causar daños a la modelo, cargador*



## 11. Funciones

### a Pedal del acelerador

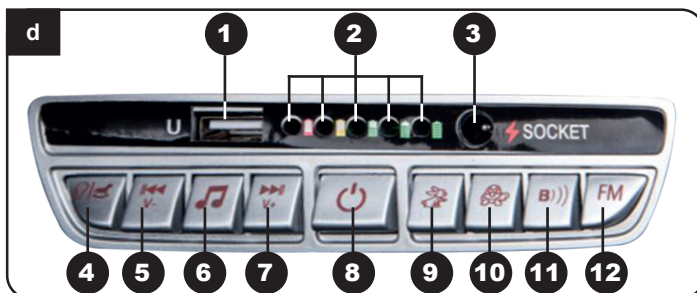
Presione el pedal de gas de modo que el vehículo se mueve. El vehículo se frena cuando se levante el pie del gas.

### b La palanca de cambios:

Cambia la dirección del coche, Adelante - Pare - Retroceda **IMPORTANT!**

El vehículo debe llegar a detenerse tan pronto como se cambia la dirección y la velocidad. Si no se puede dañar el engranaje y/ o el motor.

### c. Claxon



## d. Panel de control

- 1 USB**  
Conexión para una memoria USB.
- 2 Indicación de la tensión**
- 3 Enchufe de carga**
- 4 Interruptor de la luz**  
Use el interruptor para encender o apagar la luz.
- 5 Botón de salto atrás/volumen**  
Si presionas el botón brevemente, la música cambia a la canción anterior  
Si presionas el botón por más tiempo, el volumen disminuye
- 6 Boton de música**
- 7 Botón de salto hacia adelante/volumen**  
Presiona el botón durante unos 3 segundos, el modelo se enciende o se apaga.  
Si presionas el botón durante aproximadamente 1 segundo, la música se apaga.
- 8 Botón de encendido**  
Presiona el botón durante unos 3 segundos, el modelo se enciende o se apaga.  
Si presionas el botón durante aproximadamente 1 segundo, la música se apaga.
- 9 High speed**  
Alta velocidad
- 10 Low speed**  
Baja velocidad
- 11 Altavoces Bluetooth**  
Presiona el botón del panel de control y la función Bluetooth se activa, esto se confirma con un anuncio acústico. Ahora activa la función Bluetooth en tu teléfono móvil. Aparece „yx“ y tu teléfono ya está conectado al modelo.
- 12 Radio FM**



### Usado bajo la supervisión directa de un adulto!

Maniobrar el modelo requiere un cierto nivel mínimo de habilidad y prudencia. Se recomienda en este caso de "conocer" primero el modelo y su características de conducción y la emisora. El modelo tiene un peso bastante alto, por eso se aumenta el riesgo de daños y lesiones en el caso de una pérdida de control. Evitar cualquier tipo de impacto con objetos y/o peligro de personas.



### Atención!

Apague siempre el modelo inmediatamente después de cada uso. Inmediatamente después de cada uso, desconecte la batería del modelo. La batería puede descargarse completamente dejándola encendida o insertada accidentalmente. La batería perderá energía o se dañará de tal manera que ya no es posible cargarla o descargarla, o que podría incendiarse durante el proceso de carga o descarga (peligro de incendio). Nunca intente cargar o descargar baterías completamente descargadas. El voltaje de la batería nunca debe ser inferior a 11,9 voltios para evitar una descarga profunda. La batería completamente cargada tiene una tensión de aproximadamente 13 voltios. Después de su uso, la batería intacta debe cargarse completamente inmediatamente después de una fase de enfriamiento de un mínimo de 10 minutos y un máximo de 12 horas para evitar una descarga profunda posterior debido a la autodescarga. Si la batería no se utiliza o almacena durante un largo periodo de tiempo, su tensión (mín. 12,3 voltios) debe comprobarse o si están dañadas al menos cada 3 meses y, si es necesario, recargarse o desecharse.

## DE - Fehlerbehebung

### 1. Das Fahrzeug fährt nicht

- Der Akku ist nicht ausreichend geladen.  
Nach jedem Gebrauch bzw. ein Mal im Monat sollte der Akku geladen werden.  
Laden Sie nie länger als 15 Std.
- Wärmesicherung  
Das Fahrzeug ist mit einer selbstrückstellenden Sicherung ausgestattet. Wenn das Fahrzeug überlastet oder falsch benutzt wird, schaltet die selbstrückstellende Sicherung für ca. 5 - 20 Sek. ab, bevor sie wieder in Einsatz geht. Die selbstrückstellende Sicherung ist unter dem Sitz  
Um das Abschalten der Sicherung zu vermeiden, gehen Sie wie folgt vor:
  - NICHT** überladen. Maximalgewicht 25 kg.
  - KEINEN** Anhänger oder sonstiges mit dem Fahrzeug ziehen.
  - KEINE** Steigungen fahren.
  - NICHT** in befestigte Gegenstände fahren. Das Durchdrehen der Räder könnte den Motor überhitzen.
  - NICHT** bei sehr heißem Wetter fahren. Die Bauteile können überhitzen.
  - KEINE** Änderungen bzw. Ergänzungen an den elektronischen Bauteilen vornehmen.  
Es könnte ein Kurzschluss entstehen
- Batterieverbinder oder Kabel sind lose  
Vergewissern Sie sich, dass alle Kabel fest verbunden sind.
- Batterie ist beschädigt  
Die Batterie muss ersetzt werden.
- Elektrische Komponenten sind beschädigt  
Wasser kann das Produkt korrodieren, loser Schmutz, Kies oder Sand kann den Schalter verklemmen.
- Motor ist beschädigt  
Der Motor muss repariert oder ersetzt werden

### 2. Der Akku lässt sich nicht laden

- Batterieanschlüsse oder Adapter sind lose  
Vergewissern Sie sich, dass die Batterieanschlüsse und Adapter fest verbunden sind.
- Das Ladegerät ist nicht richtig eingesteckt  
Vergewissern Sie sich, dass das Ladegerät richtig in die Steckdose eingesteckt wurde und auch Strom durch die Steckdose fließt.
- Ladegerät funktioniert nicht  
Ist das Ladegerät während dem Laden warm? Wenn nicht, könnte es beschädigt sein.

### 3. Die Fahrzeit ist sehr gering

- Der Akku ist nicht vollgeladen  
Evtl. laden Sie den Akku nicht lange genug. Nach jedem Gebrauch oder ein Mal im Monat sollte der Akku geladen werden. Laden Sie nie länger als 15 Std.
- Der Akku ist alt  
Der Akku wird seine Akkuleistung verlieren. Je nach Gebrauch und anderen Gegebenheiten werden Sie den Akku ein bis drei Jahre verwenden können. Tauschen Sie alte und defekte Akkus gegen einen neuen.

### 4. Der Akku summt oder gurgelt beim Laden

- Dies ist normal und kein Grund zur Besorgnis. Es können auch Geräusche beim Laden entstehen, auch dies ist normal.

### 5. Das Ladegerät wird während des Ladens warm

- Dies ist normal und kein Grund zur Besorgnis.

## GB - Troubleshooting

### 1. The vehicle does not run

- The battery may low on power.  
After each use, or once a month minimum, charge the battery. Do not leave the battery on the charger for more than 7 hours.
- Thermal fuse has tripped.  
The vehicle is equipped with a self-resetting fuse. When the vehicle is overloaded or operated incorrectly, the self-resetting fuse will be cut off for 5 - 20 seconds before becoming operational again. The self-resetting fuse is under the seat  
Cut off the power, follow these guidelines:
  - DO NOT** overload the vehicle, Maximum weight allowed: 30 kg
  - DO NOT** tow anything behind the vehicle.
  - DO NOT** drive up steep slopes.
  - DO NOT** drive into fixed objects, which may cause the wheels to spin, causing the motor to overheat.
  - DO NOT** drive in very hot weather, components may overheat.
  - DO NOT** tamper with the electric system, Doing so may create a short circuit, causing the fuse to trip.
- Battery connector or wires are loose.  
Make Sure the battery connectors are firmly plugged in to each other.
- Battery is dead.  
Have you properly maintained the battery according to the directions? Is the battery old?  
Your battery may need to be replaced.
- Electric system is damaged.  
Water may have corroded the system, or loose dirt, gravel or sand might have jammed the switch.
- Motor is damaged.  
The motor needs professional repair.

### 2. The battery will not recharge

- Battery connector or adapter connector is loose.  
Make sure the battery connector and adapter connector are firmly plugged together.
- Charger is not plugged in.  
Make sure the charger is plugged into the wall outlet and the power flow to the outlet is on.
- Charger is not working.  
Is the charger warm while charging? If not, the charger may.

### 3. The vehicle does not run very long.

- Battery may be undercharged.  
You may not be charging the battery long enough. After each use, or once a month minimum, charge the battery. Do not leave the battery on the charger for more than 7 hours.
- Battery is old.  
The battery will eventually lose the ability to hold a charge. Depending on the amount of use, and varying conditions, the battery should operate for one to three years. Replace the battery with a new one.

### 4. Battery buzzes or gurgles when charging.

- This is normal and not a cause for concern. It may also be silent when charging, which is also normal.

### 5. Charger feels warm when recharging battery.

- This is normal and not a cause for concern.

## FR - Résolution des problèmes

### 1. La voiture n'avance pas

- L'accu n'est pas assez chargé  
Après chaque utilisation ou un minimum d'une fois par mois il faut charger l'accu, mais sur- tout pas plus longtemps que 7 heures.
- Protection contre la surchauffe  
La voiture est équipée d'un fusible auto réarmable. Si celle-ci est surchargée ou mal utilisée le fusible de sécurité va sauter et interrompre la possibilité d'utilisation pour une durée entre 5 et 20 secondes, ensuite celui-ci s'arrera à nouveau et vous pourrez utiliser votre voiture. Ce fusible se trouve sous le siège.  
Afin d'éviter de déclencher le fusible, respectez les consignes suivantes:
  - NE SURCHARGEZ PAS VOTRE VOITURE.** Charge maximale de 30 kg.
  - N'UTILISEZ PAS DE REMORQUE** ou autre objet tractable.
  - NE MONTEZ PAS DE PENTES RAIDES.**
  - EVITEZ TOUTE COLLISION** avec des objets fixes. Le patinage des roues peut faire surchauffer le moteur.
  - NE ROULEZ PAS PAR TEMPS CHAUD.** Les composants pourraient surchauffer.
  - N'EFFECTUEZ AUCUNE MODIFICATION** ou ajout au niveau des composants électroniques, il y a danger de court-circuit.
- Les prises vers l'accu ne sont pas serré ou pas connectées du tout.  
Assurez-vous que les contacts électriques sont correctement réalisés et que tous les câbles sont bien branchés.
- L'accu est endommagé  
Remplacez l'accu.
- Des composants électroniques sont endommagés  
L'eau peut oxyder votre modèle, la poussière, le sable et le gravier peut coincer l'interrupteur.
- Le moteur est endommagé  
Le moteur doit être réparé ou remplacé

### 2. L'accu ne veut pas se charger

- Le connecteur de votre batterie ou de l'adaptateur ne fait pas correctement contact.  
Assurez-vous de la bonne connexion entre les éléments.
- Le chargeur n'est pas correctement branché.  
Assurez-vous que celui-ci soit correctement branché sur la prise secteur et que le courant passe normalement dans les câbles.
- Le chargeur ne fonctionne pas.  
Est-ce que le chargeur chauffe lors de la charge? Si cela n'est pas le cas celui-ci pourrait être défectueux.

### 3. Le temps d'utilisation est très faible

- L'accu n'est pas complètement chargé  
Vous ne chargez éventuellement pas assez longtemps votre accu, il est également très conseillé de recharger au minimum une fois par mois votre accu pendant. Ne chargez pas plus longtemps que 7 heures.
- L'accu est trop vieux  
L'accu perd de sa puissance avec le temps. En fonction de l'utilisation et d'autres paramètres vous pourrez utiliser votre accu entre 1 et 3 ans. Remplacez votre accu trop vieux ou défectueux par un nouveau.

### 4. L'accu émet un bruit lors de la charge.

- Cela est normal, vous n'avez aucune raison de vous inquiéter. Il est également possible d'entendre des petits bruits lors de la charge, cela est normal.

### 5. Le chargeur chauffe lors de la charge

- Cela n'est pas grave, aucune raison de s'alarmer.

## IT - Risoluzione di problemi

### 1. Il veicolo non funziona

- La batteria non è sufficientemente carica  
Dopo ogni uso o una volta al mese la batteria si deve caricare. Non più di 7 ore.
- Fusibile termico  
Il veicolo è dotato di un fusibile ripristinabile. Quando il veicolo sovraccaricato o viene utilizzato in modo non corretto, si spegne il fusibile per ca. 5-20 secondi prima che va di nuovo in azione. Il fusibile si trova sotto il sedile.  
Per evitare di spegnere il fusibile, procedere come segue:
  - **NON** sovraccaricare. Peso massimo 30 kg.
  - **NO** tirare rimorchi o roba varia con il veicolo.
  - **NON** guidare su una salita.
  - **NON** guidare su oggetti fissi. La rotazione delle ruote potrebbe surriscaldare il motore.
  - **NON** usare il veicolo con un clima molto caldo. I componenti si possono surriscaldare.
  - **NO** fare modifiche o intergrazioni ai componenti elettronici può causare un corto circuito.
- Connettori di batteria o cavi sono sfuse  
Assicurarsi che tutti i cavi sono collegati bene.
- Batteria è danneggiata  
La batteria deve essere cambiata.
- Componenti elettrici sono danneggiati  
L'acqua può corrodere il prodotto, sporcizia, ghiaia o sabbia può bloccare l'interruttore.
- Motore è danneggiato  
Il motore deve essere riparato o sostituito

### 2. La batteria non si carica

- Connettori batteria o adattatori sono sfuse  
Assicurarsi che i connettori di batteria e adattatori sono connessi bene.
- Il caricatore non è collegato correttamente  
Assicurarsi che il caricatore sia collegato alla presa di corrente e se passa corrente.
- Caricatore non funziona  
Il caricatore è caldo durante la carica? In caso contrario, può essere danneggiato.

### 3. La durata di guida è poca

- La batteria non è completamente caricata  
Forse la batteria non è stata caricata a lungo. Dopo ogni utilizzo o una volta al mese si deve caricare la batteria. Non più di 7 ore.
- La batteria è vecchia  
La batteria perderà la sua potenza.  
A seconda dell'uso e altre condizioni è possibile utilizzare la batteria uno o tre anni. Sostituire la batteria vecchia e difettosa con una nuova.

### 4. La batteria ronza o gorgoglia

- Questo è normale e non le deve preoccupare. Anche mentre si carica possono sorgere deirumori, questo è normale.

### 5. Il caricatore si riscalda mentre carica

- Questo è normale non deve essere causa di preoccupazione

## ES - Solución de problemas

### 1. El vehículo no funciona

- La batería no está suficientemente cargada.  
Después de cada uso o una vez al mes, la batería se debe cargar. No más de 7 horas.
- El fusible térmico  
El vehículo está equipado con un fusible rearmable automático. Cuando el vehículo está sobre cargado o se usa incorrectamente, se apaga el fusible de rearme automático durante unos 5 - 20 segundos, antes de que se usa. El fusible rearmable se encuentra bajo del asiento.  
Para evitar de que se apague la seguridad, proceda de la siguiente manera:
  - **NO** sobrecargar. Peso máximo 30 kg.
  - **NO** usar remolques o otras cosas con el vehículo.
  - **NO** marchar en una subida.
  - **NO** marchar en objetos fijos. El giro de ruedas podría sobrecalentar el motor.
  - **NO** usar el vehículo cuando el tiempo es muy caliente. Piezas se pueden sobrecalentar.
  - **NO** cambiar o adicionar a los componentes electrónico. Podría causar un cortocircuito.
- Conexión de batería o cable están sueltos  
Asegúrese de que todos los cables están conectados bien.
- Batería está estropeada  
Cambiar la batería.
- Los componentes eléctricos están dañados.  
El agua puede corroer en el producto, mugre suelto, grava o arena pueden atascar el interruptor
- Motor está estropeado  
El motor se tiene que reparar o cambiar.

### 2. La batería no se carga

- Conectores o adaptadores están sueltos  
Asegúrese de que los conectores de batería y adaptador están conectados.
- El cargador no está enchufado bien.  
Asegúrese de que el cargador está enchufado en la toma de corriente y que la corriente fluye a través de la toma de corriente.
- El cargador no funciona  
El cargador está caliente durante la carga? Si no puede ser estropeado.

### 3. El tiempo de viaje es muy baja

- La batería no está completamente cargada.  
Es posible que no cargue la batería suficientemente. Después de cada uso o una vez al mes, la batería se debe cargar. Nunca cargar más de 7 horas.
- La batería es vieja  
La batería perderá su potencia de carga. Depende del uso y otros factores, se pueden usar la batería uno a tres años. Cambiar la batería vieja o defectuosa por una nueva.

### 4. La batería está tarareando o gorgotea en la carga

- Es normal y no motivo de preocupación. También se pueden encontrar ruidos durante la carga, esto es normal.

### 5. El cargador se calienta durante la carga

- Esto es normal y no es motivo de preocupación.



**DE - Entsorgungshinweise**

Batterien und Akkumulatoren dürfen nicht im Hausmüll entsorgt werden sondern müssen getrennt entsorgt werden. Sie sind verpflichtet, Altbatterien der fachgerechten Entsorgung (getrennte Sammlung) zuzuführen. Nach Gebrauch können Sie Batterien unentgeltlich im Handelsgeschäft zurückgeben. Nachdem Batterien Stoffe enthalten, die reizend wirken, Allergien auslösen können oder hochreaktiv sind, ist die getrennte Sammlung und ordnungsgemäße Verwertung wichtig für die Umwelt und Ihre Gesundheit. Sofern die Batterien unterhalb der durchgestrichenen Abfalltonne auf Rädern mit einem chemischen Zeichen Hg, Cd oder Pb gekennzeichnet ist, bedeutet dies, dass diese mehr als 0,0005 % Quecksilber (Hg), mehr als 0,002 % Cadmium (Cd) oder mehr als 0,004 % Blei (Pb) enthält.

**GB - Disposal restrictions**

Batteries and accumulators must not be disposed of in domestic waste. You are obliged to dispose of batteries (separate collection) appropriately. After use you can return batteries free of charge to the retail store. As batteries contain substances that can be irritant, can cause allergy and are highly reactive, separate collections and proper recycling is important to the environment and to your health. If the batteries are marked with a chemical symbol Hg, Cd or Pb below the crossed-out waste bin on wheels it refers to that more than 0.0005% of mercury (Hg), more than 0.002% of cadmium (Cd) or more than 0.004% Lead (Pb) is included.

**FR - Consignes de recyclage**

Les piles et les accumulateurs ne doivent strictement pas être jetés avec les ordures ménagères, mais doivent être jetés séparément. Vous êtes tenues de déposer vos piles usagées dans les centres communaux de collecte (collecte sélective). Après tout utilisation, vous avez la possibilité de retourner vos piles gratuitement chez des commerçants. Dès lors que les piles contiennent des substances qui peuvent causer des irritations et pouvant provoquer des allergies, il est recommandé d'effectuer la collecte et le recyclage comme recommandé, ce qui est très important pour l'environnement et votre santé. Dans la mesure où vous visualiser un symbole de poubelle avec roulettes et une croix, mis en évidence avec un symbole chimique Hg, Cd ou Pb, cela signifie que ces piles contiennent plus de 0,0005% de mercure (Hg), plus de plus de 0,002% de cadmium (Cd), ou plus de 0,004% de plomb (Pb).

**IT - Istruzioni per lo smaltimento**

Batterie e gli accumulatori non devono essere smaltiti nei rifiuti domestici, ma devono essere smaltiti separatamente. Siete obbligati di eseguire lo smaltimento professionale delle batterie vecchie (raccolta differenziata). È possibile restituire le batterie dopo l'uso gratuitamente nelle attività commerciali. Dato che le batterie contengono delle sostanze, che provocano irritazione, possono causare allergie o sono altamente reattivi, la raccolta differenziata e il riciclaggio sono importanti per l'ambiente e la sua salute. Se le batterie, a disotto del "bidone a ruote cancellato" sono segnati con un simbolo chimico Hg, Cd o Pb, significa che questi contengono più di 0,0005 % Mercurio (Hg), più di 0,002 % Cadmio (Cd) o più di 0,004 % Piombo (Pb).

**ES - Notas sobre el reciclado**

Baterías y acumuladores no deben desecharse en la basura doméstica, pero se deben desechar de forma separada. Usted está obligado, a realizar la eliminación profesional de las baterías viejas (recogida diferenciada). Es posible devolver las baterías después de su uso de forma gratuita en las actividades comerciales. Dado que las baterías contienen sustancias que causan irritación, pueden causar alergias o son altamente reactivos, la recogida selectiva y el reciclaje son importantes para el ambiente y su salud. Si las baterías, por debajo del "bidón con ruedas borrado" están marcados con un símbolo químico, Hg, Cd o Pb, significa que contiene más de un 0,0005 % de Mercurio (Hg), más de 0,002 % de Cadmio (Cd) o más de 0,004 % de Plomo (Pb).



**DE - Entsorgungshinweise**

Elektrogeräte dürfen nicht im Hausmüll entsorgt werden, sondern müssen getrennt entsorgt werden. Sie sind verpflichtet, die Batterien – wenn möglich – herauszunehmen und das Elektrogerät bei den kommunalen Sammelstellen abzugeben. Sollten sich personenbezogene Daten auf dem Elektrogerät befinden, müssen diese von Ihnen selbst entfernt werden.

**GB - Disposal restrictions**

Electrical appliances must not be disposed of in domestic waste and must be disposed of separately. You are obliged to take out the batteries, if possible, and to dispose of the electrical equipment at the communal collection points. Should personal data be stored on the electrical appliance you must remove them by yourself.

**FR - Consignes de recyclage**

Les appareils électriques ne doivent strictement pas être jetés dans les ordures ménagères, mais doivent être jetés séparément. Vous êtes tenues – dans la possibilité – de déposer vos piles et appareils électriques dans les centres communaux de collectes. Si des informations personnelles sont présents sur les appareils électriques, celles-ci doivent être retirés par vous-même avant tout élimination du produit.

**IT - Istruzioni per lo smaltimento**

Apparecchi elettrici non devono essere smaltiti nei rifiuti domestici, ma devono essere smaltiti separatamente. Siete obbligati di rimuovere le batterie e portare i apparecchi elettrici vecchi ai punti di raccolta comunali. Qualora ci sono dati personali sul apparecchio elettrico, devono essere rimossi da voi stessi.

**ES - Notas sobre el reciclado**

Aparatos eléctricos no pueden desecharse en la basura doméstica, pero se deben desechar de forma separada. Usted está obligado, a quitar las baterías y llevar los aparatos eléctricos viejos en los puntos de recogida comunales. En caso de que hay datos personales en el aparato eléctrico se deben remover de usted mismo

DE - Servicehändler | GB - Service centre | FR - Revendeur de service | IT - Centro assistenza | ES - Servicio asistencia

**Reitter Modellbau Versand**

Patricia Reitter

Degerfeldstrasse 11  
72461 Albstadt

Tel 07432 9802700  
Fax 07432 2009594

Mail info@modellbauversand.de  
Web www.modellbauversand.de

DE

**Bay-Tec**

Martin Schaaf

Am Bahndamm 6  
86650 Wemding

Tel 07151 5002192  
Fax 07151 5002193

Mail info@bay-tec.de  
Web www.bay-tec.de

DE

**JAMARA e.K.**

Manuel Natterer

Am Lauerbühl 5  
DE-88317 Aichstetten

Tel +49 (0) 75 65/94 12-0  
Fax +49 (0) 75 65/94 12-23

Mail info@jamara.com  
Web www.jamara.com

EU

**PenTec s.r.o.**

distributor Jamara for Czech Republic and Slovakia

Veleslavínská 30/19  
CZ -162 00 Praha 6

Tel +420 235 364 664  
Mobil +420 739 075 380

Mail servis@topdrony.cz  
Web www.topdrony.cz

CZ

JAMARA e.K.  
Inh. Manuel Natterer  
Am Lauerbühl 5 - DE-88317 Aichstetten  
Tel. +49 (0) 75 65/94 12-0 - Fax +49 (0) 75 65/94 12-23

info@jamara.com • www.jamara.com  
Service - Tel. +49 (0) 75 65/94 12-777  
kundenservice@jamara.com