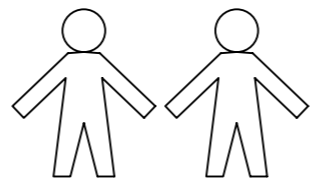
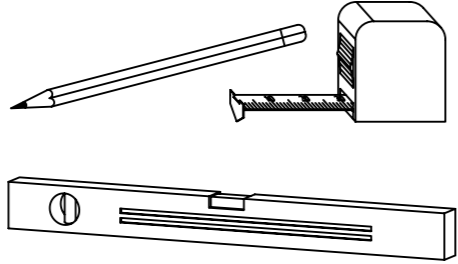
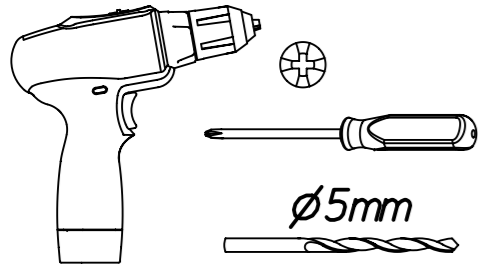


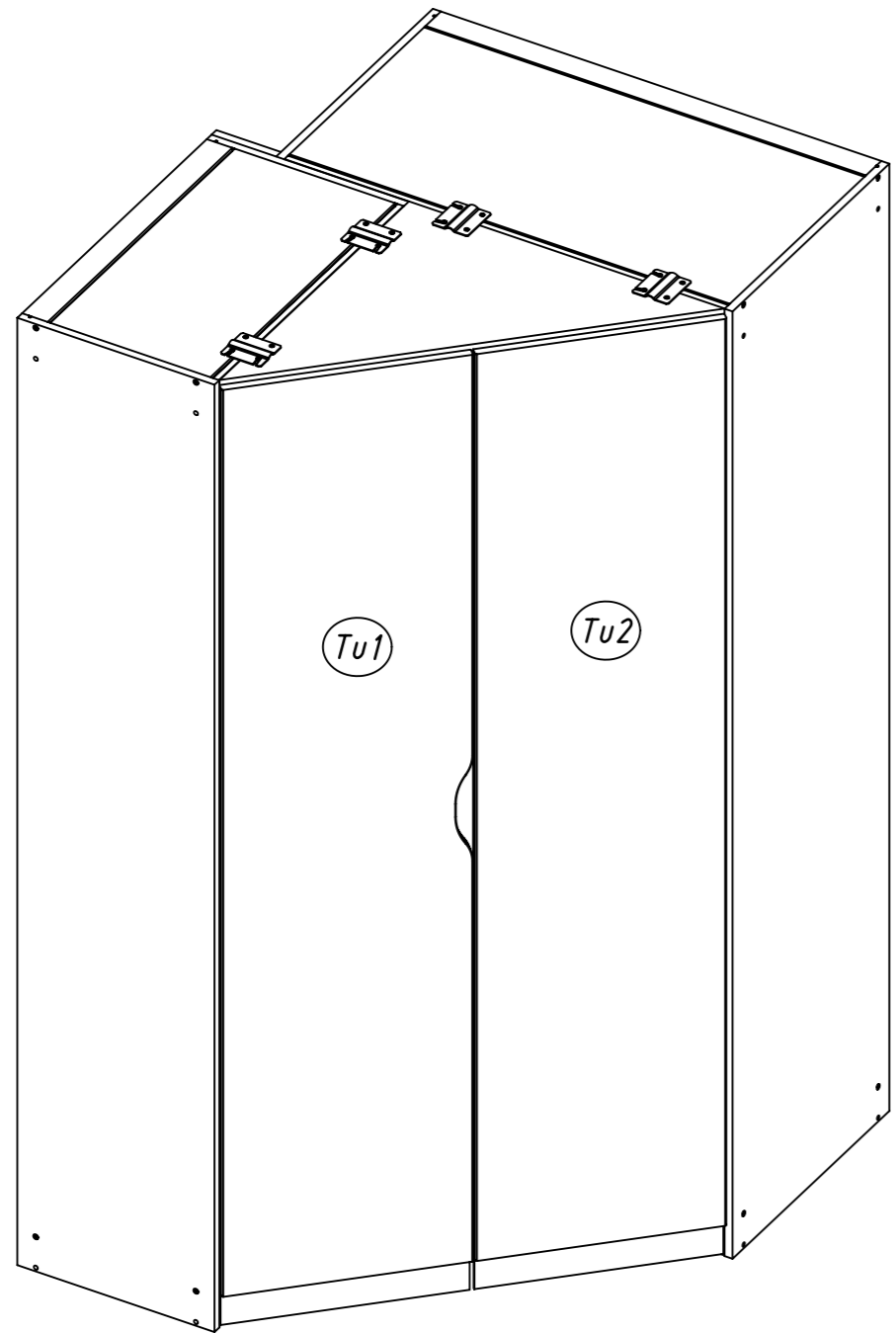
1.

M2258_01

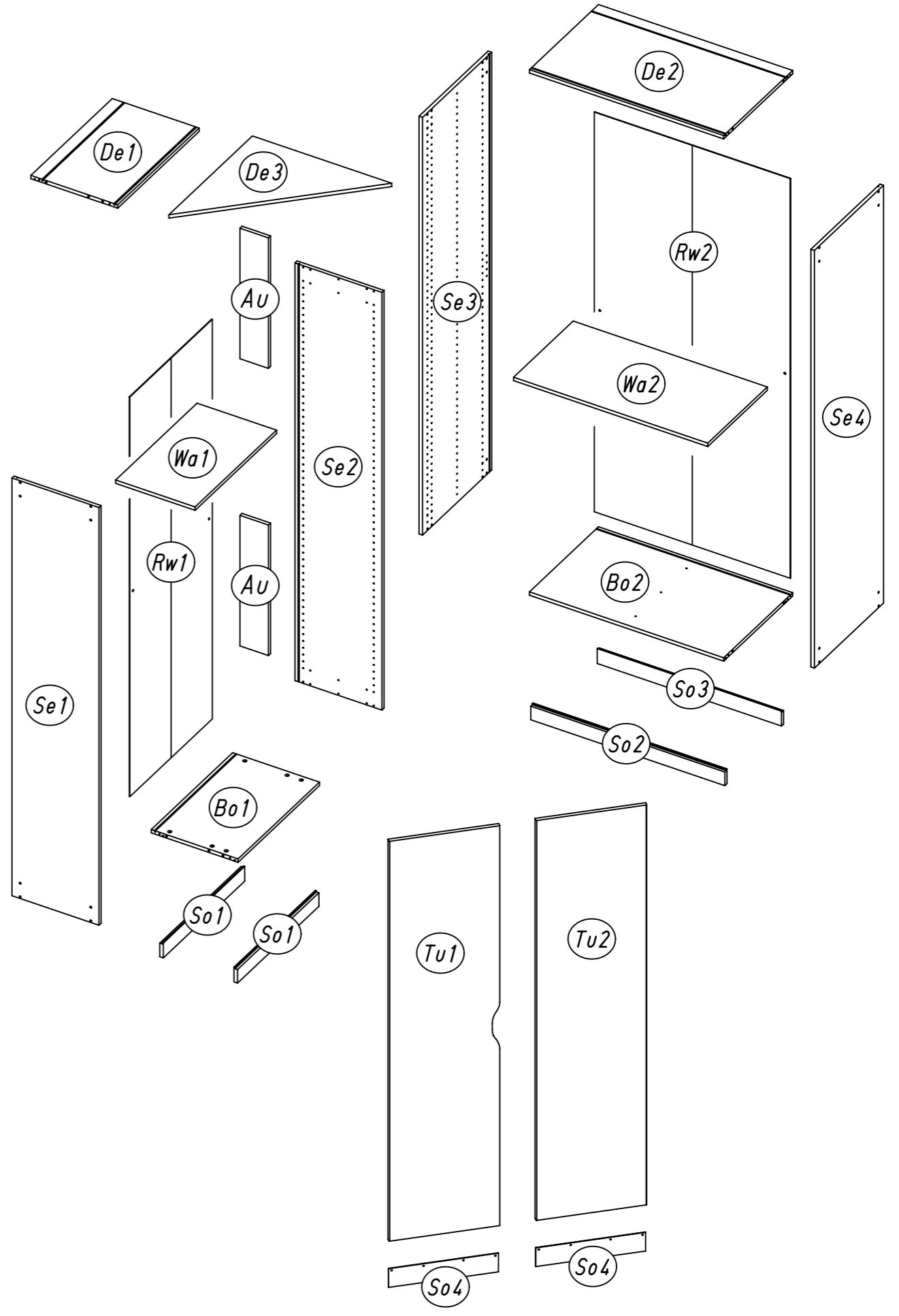
rauch



ABD-FOLIE
147x46

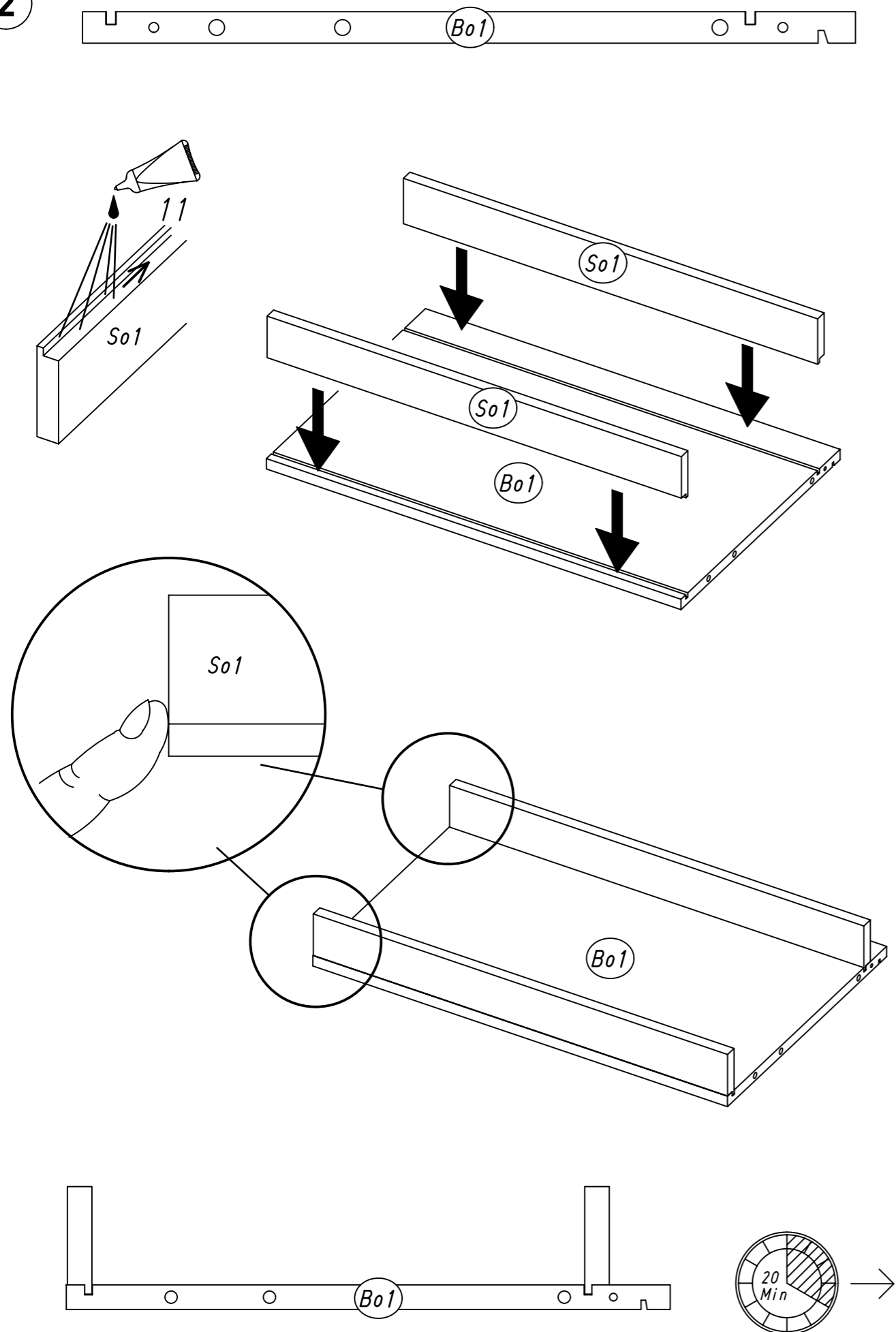


2.



5.

2

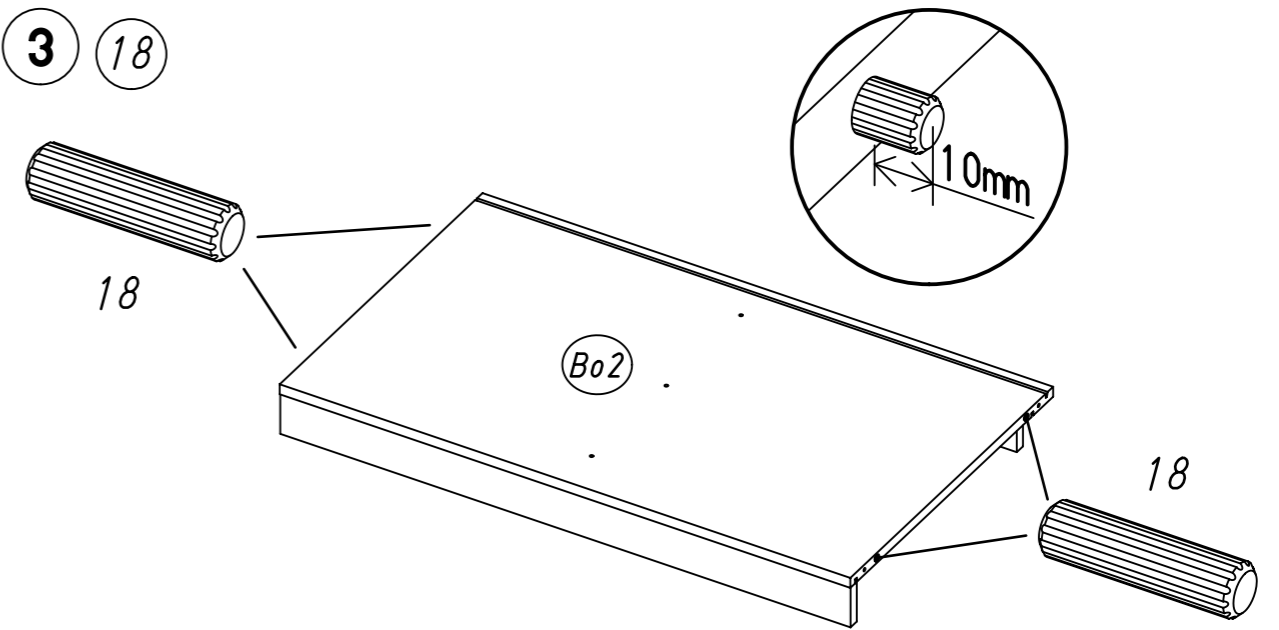


M2258

6.

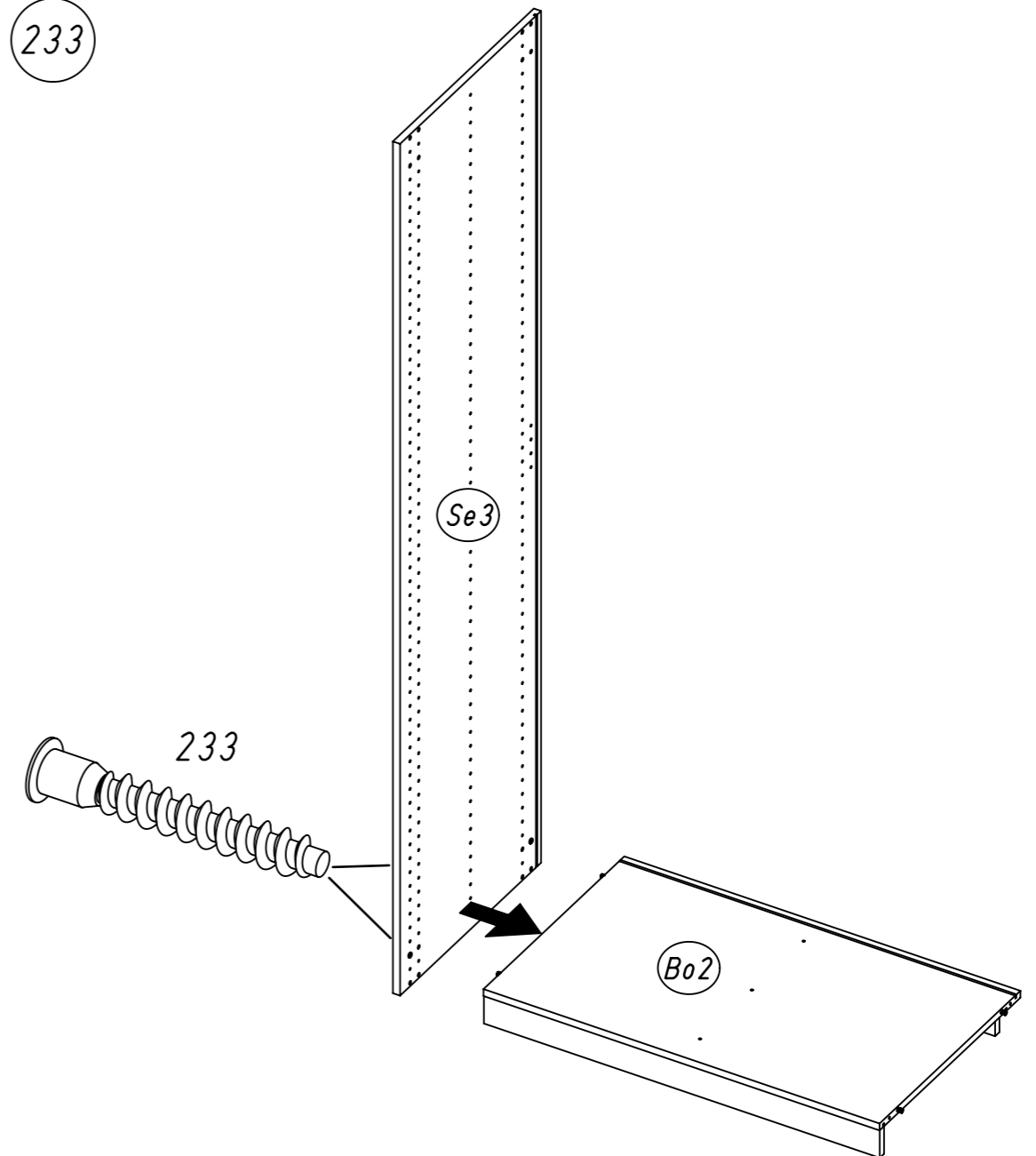
3

18



4

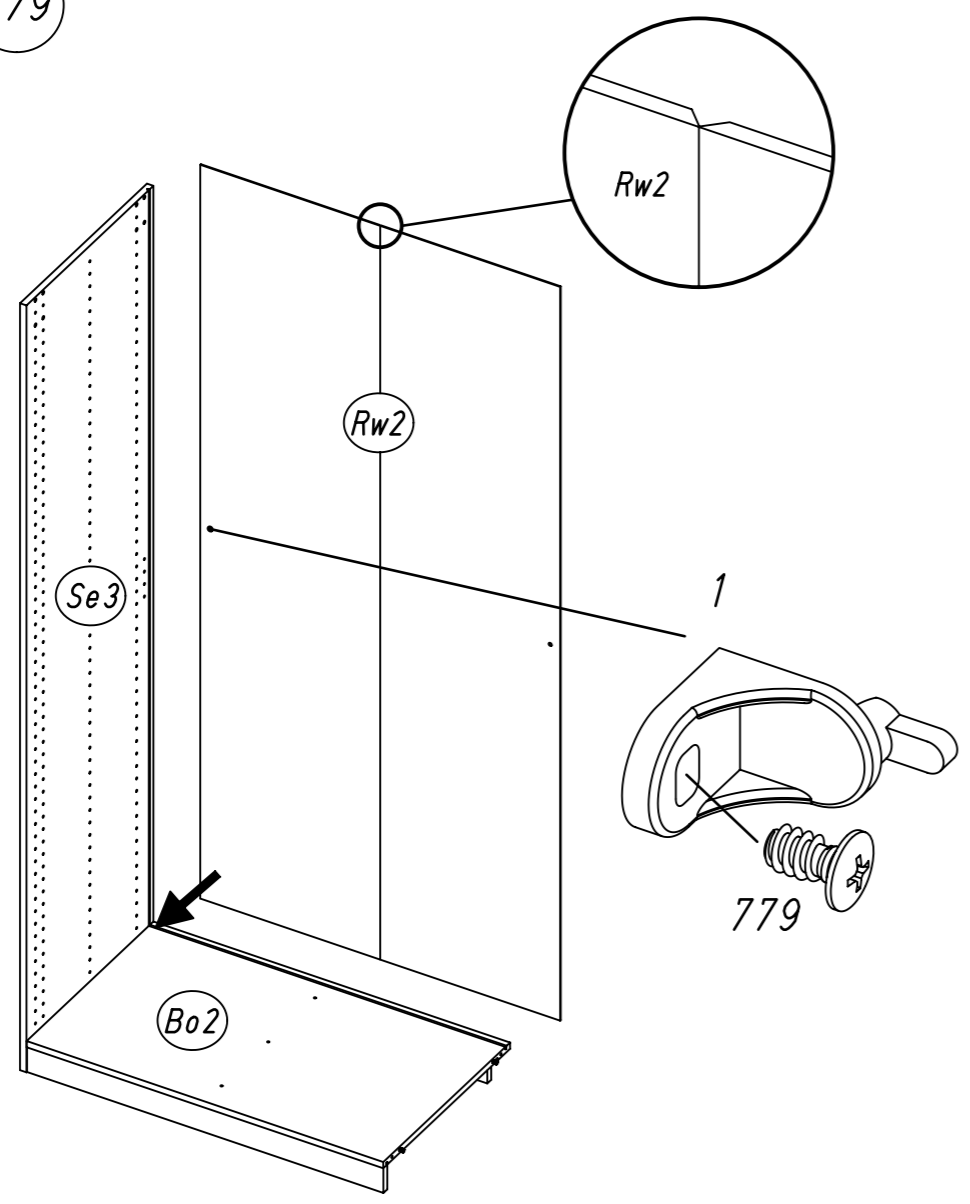
233



M2258

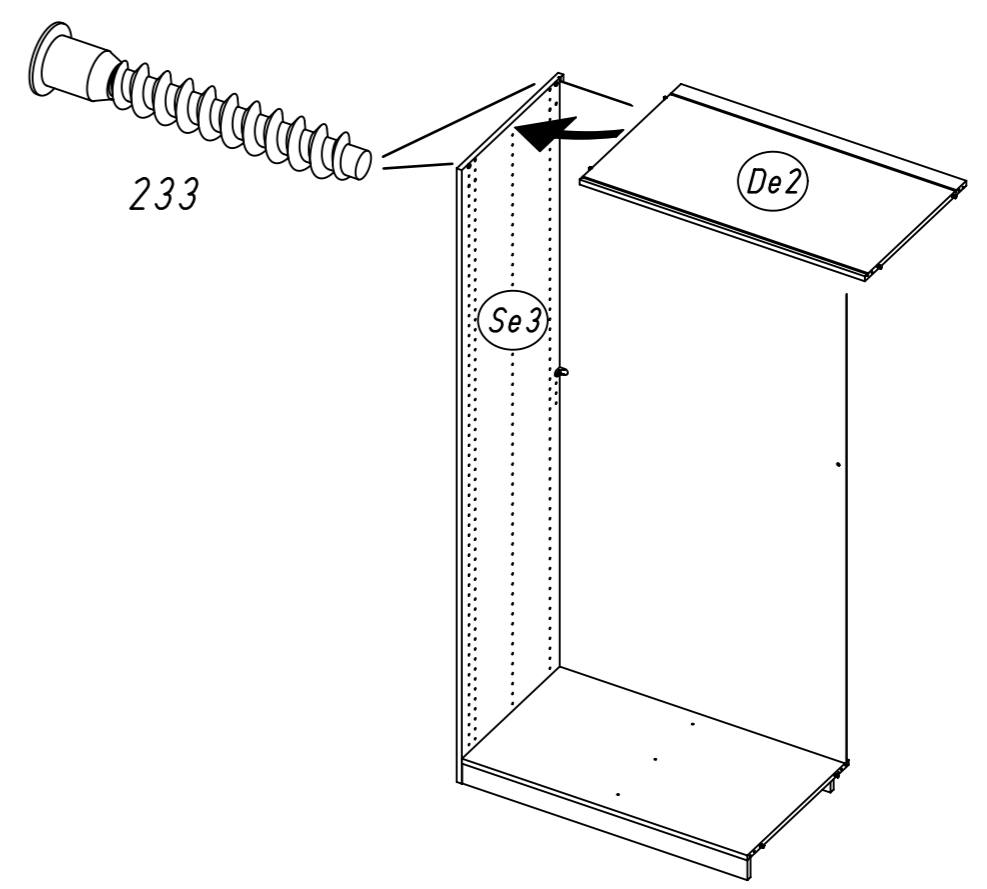
7.

5 1 779

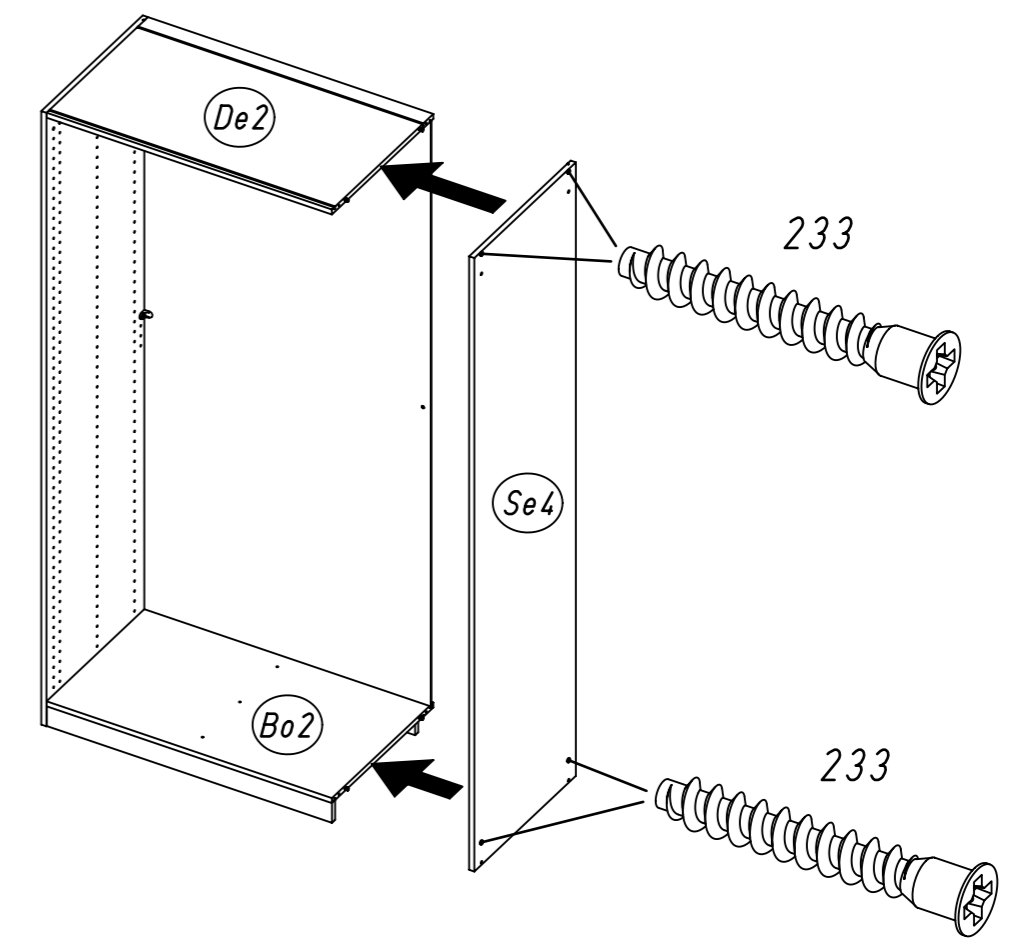


8.

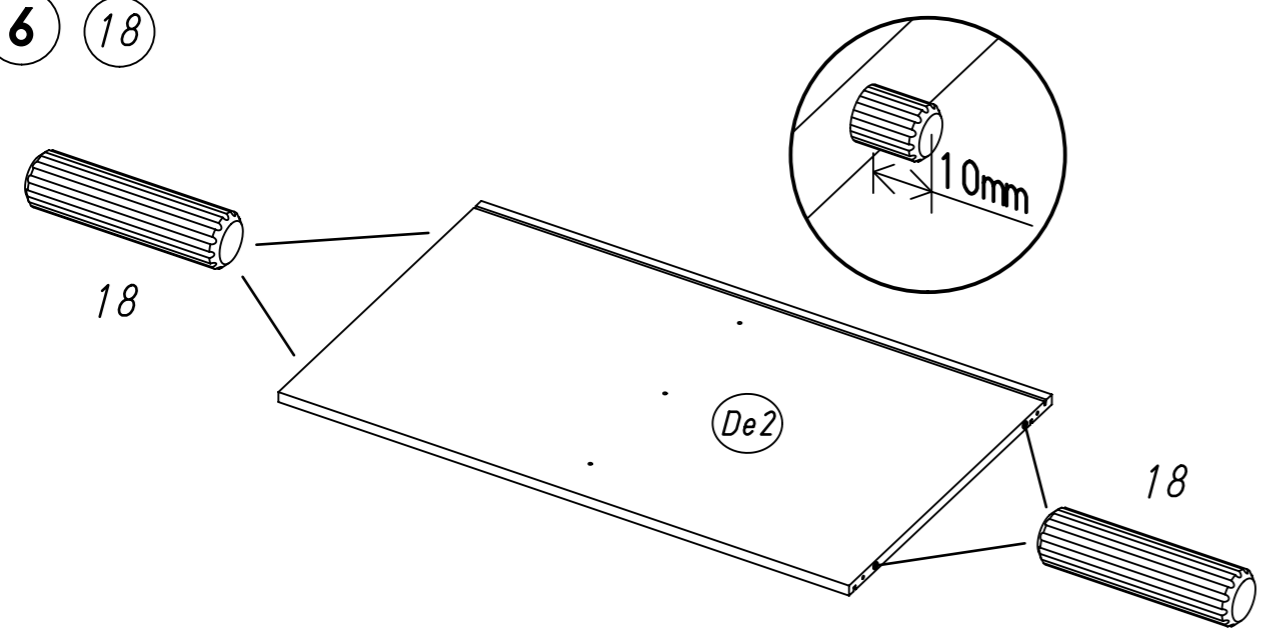
7 233



8 233

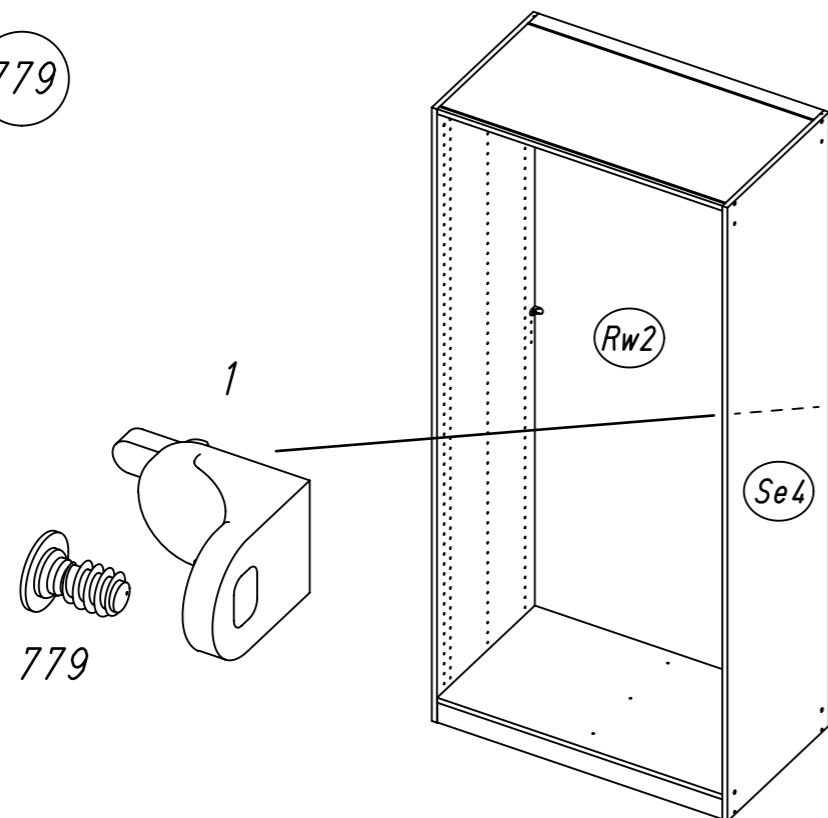


6 18

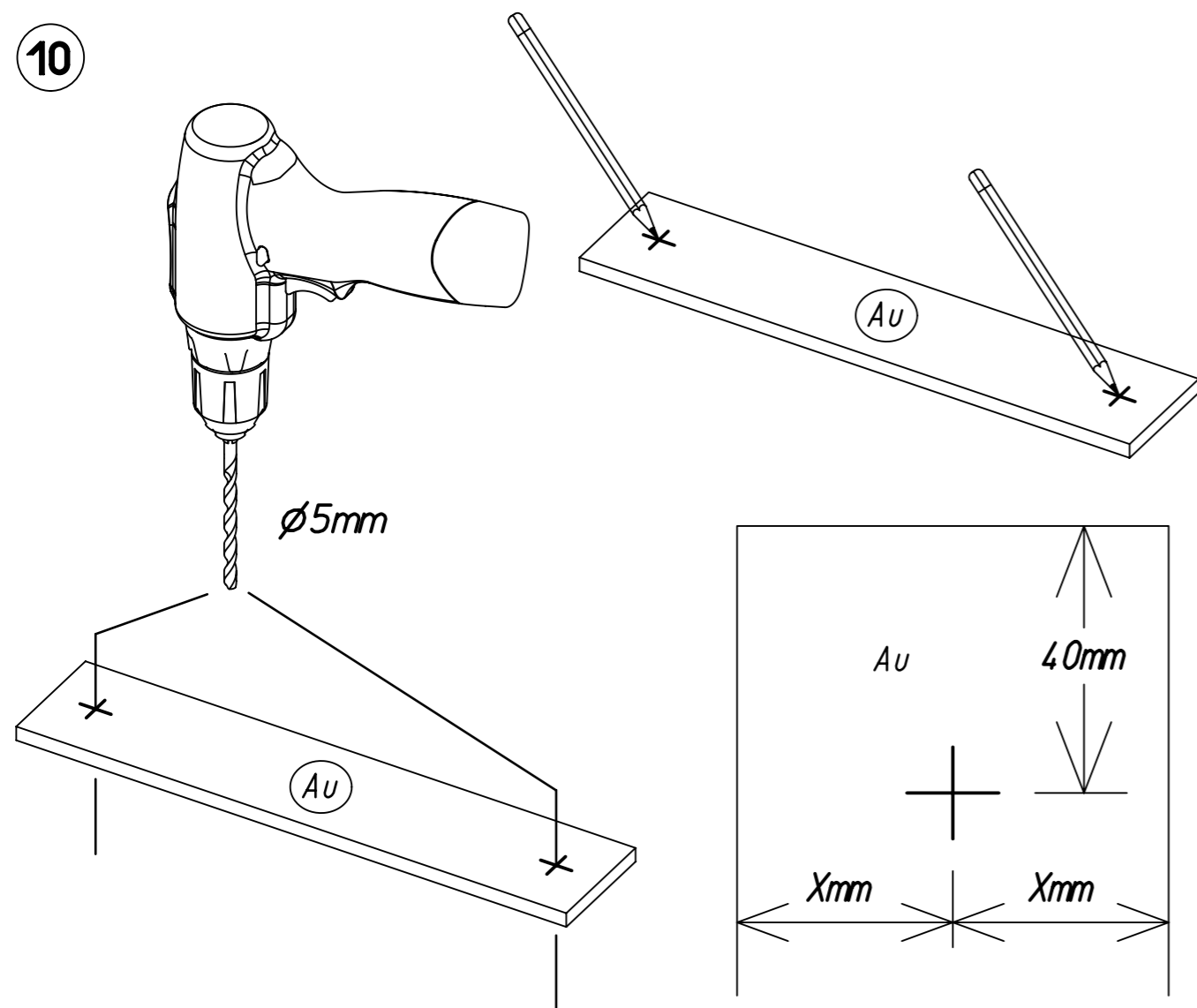


9.

9 1 779



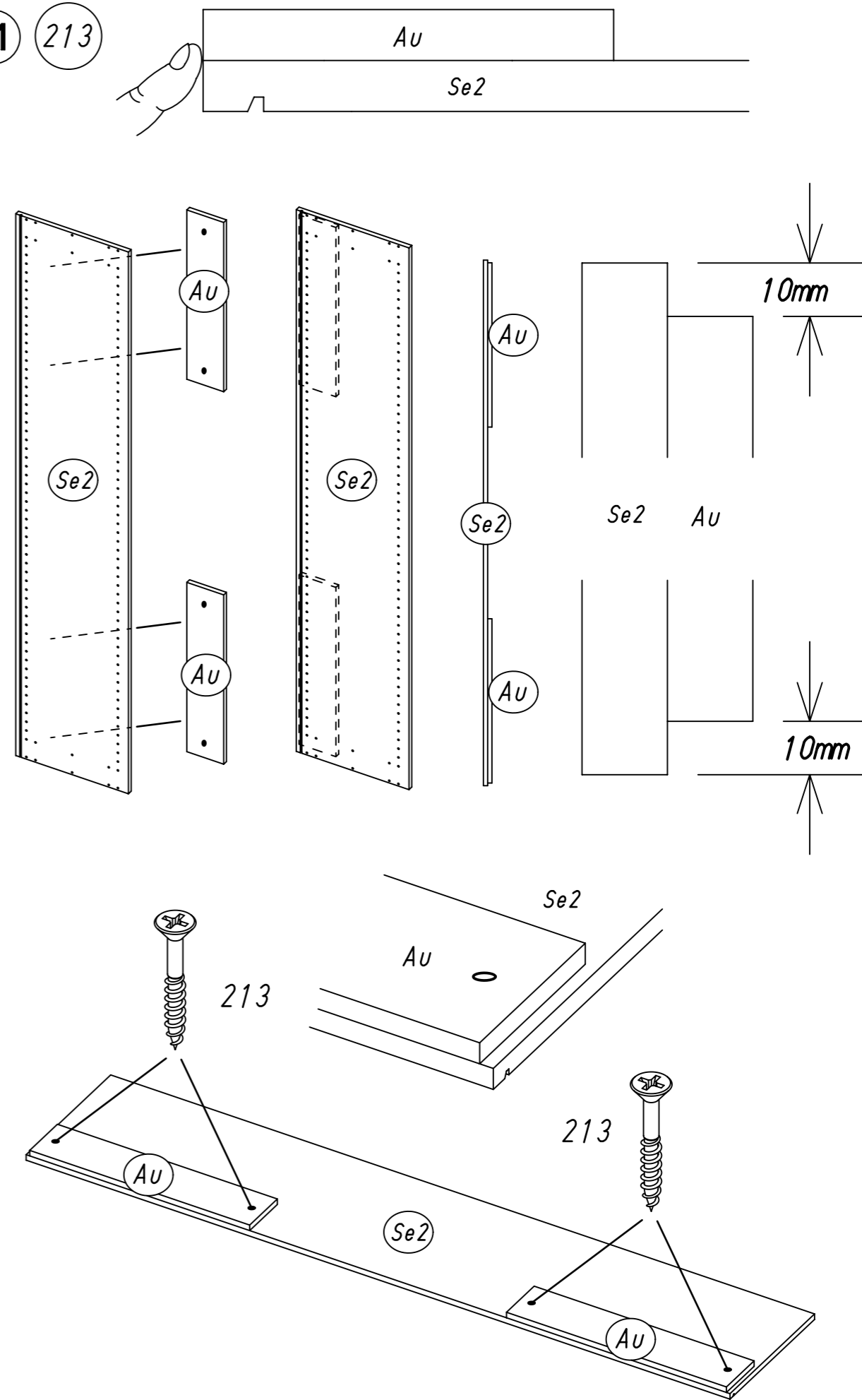
10



M2258

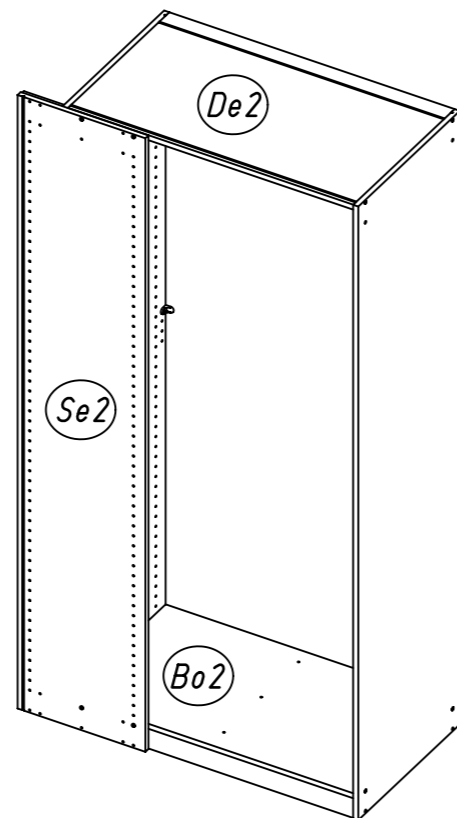
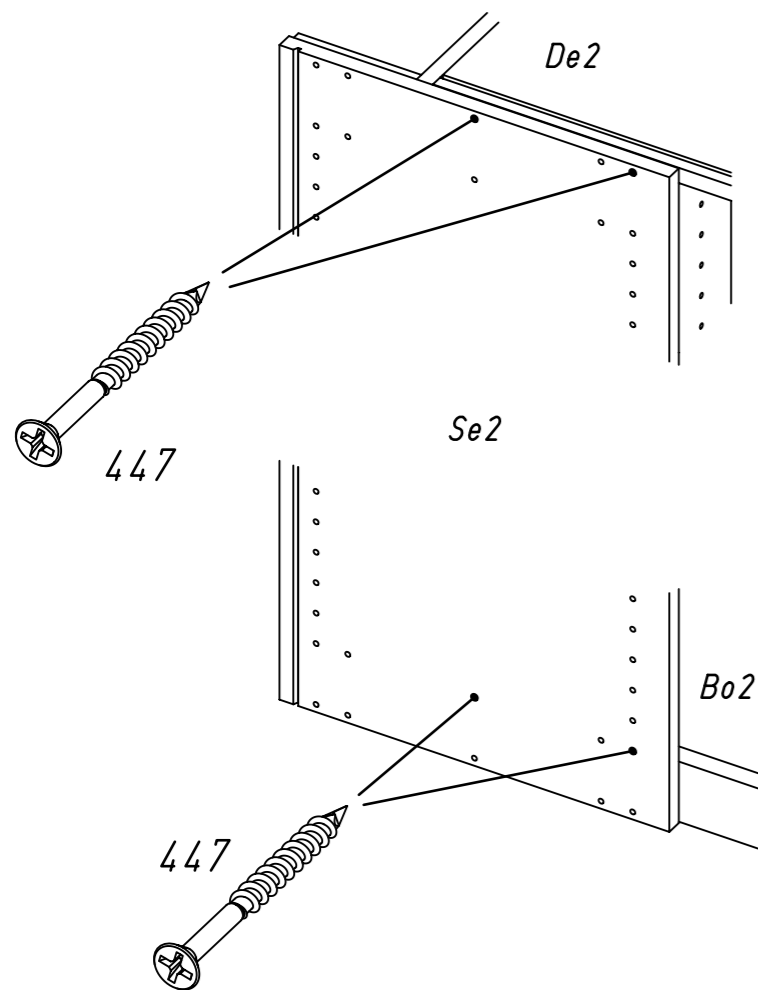
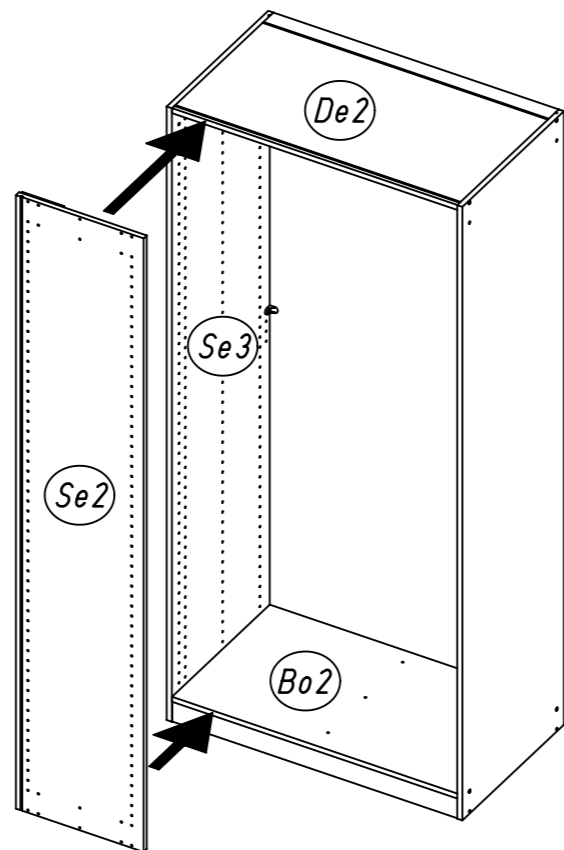
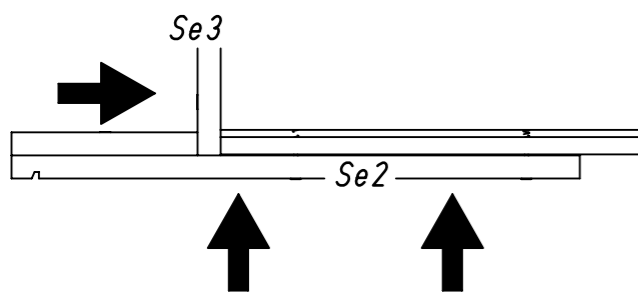
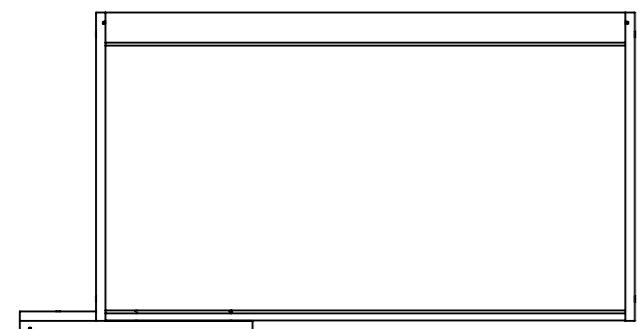
10.

11 213

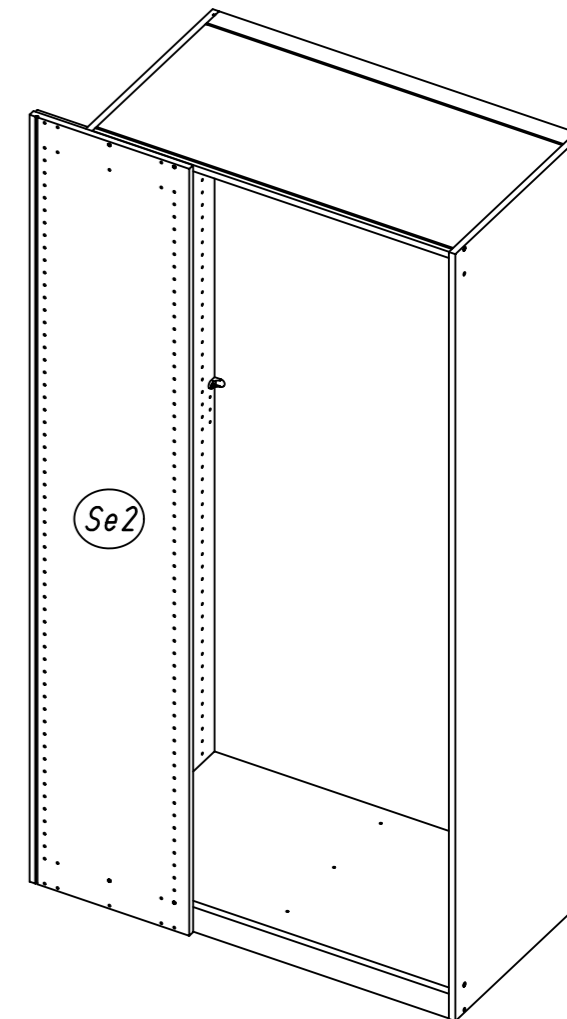
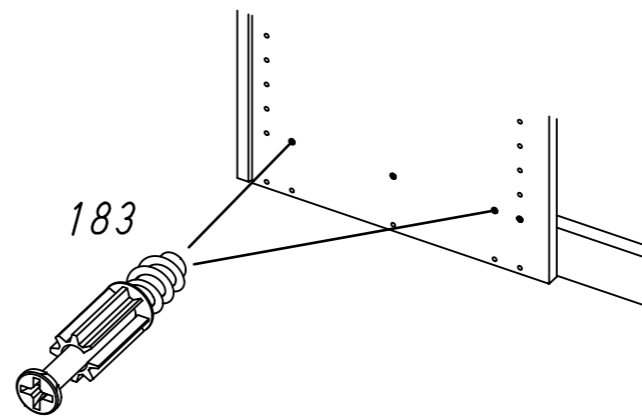
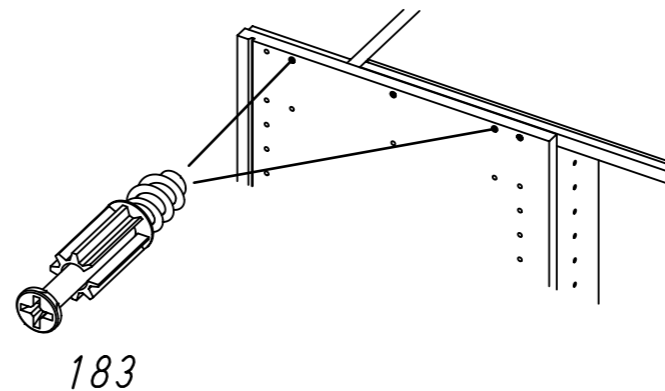


M2258

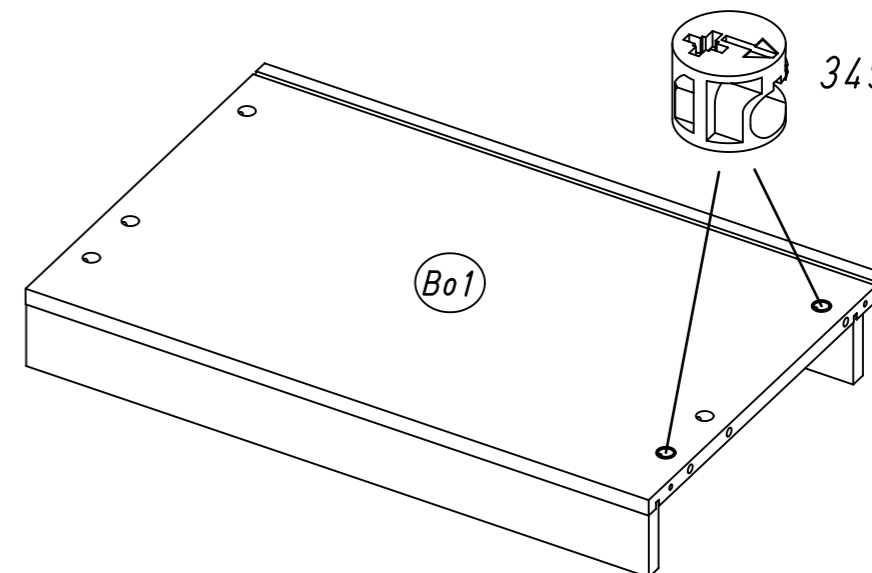
12 447



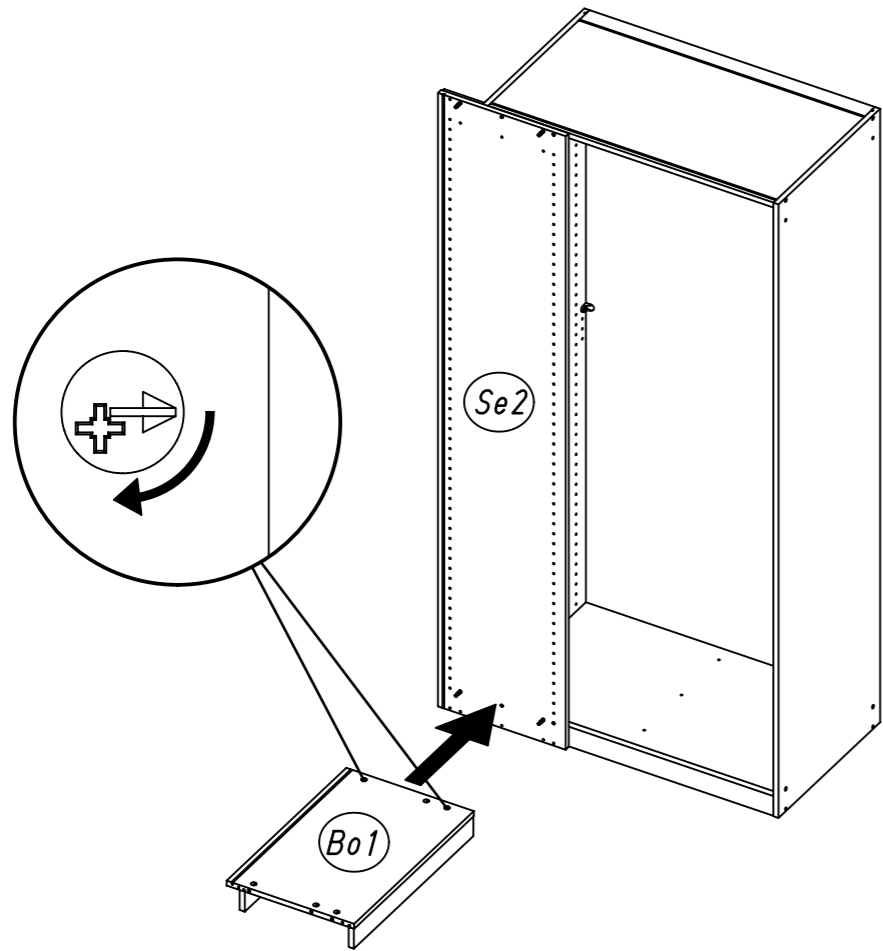
13 183



14 349

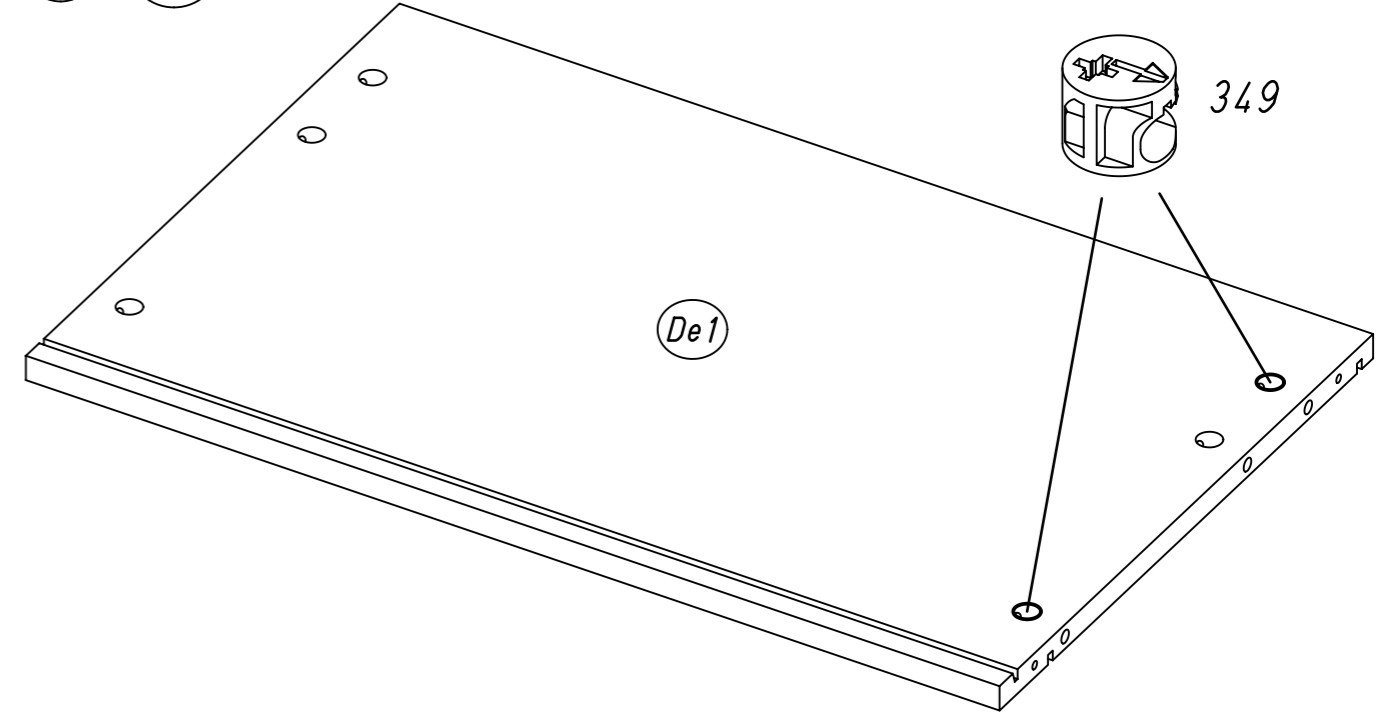


15



17

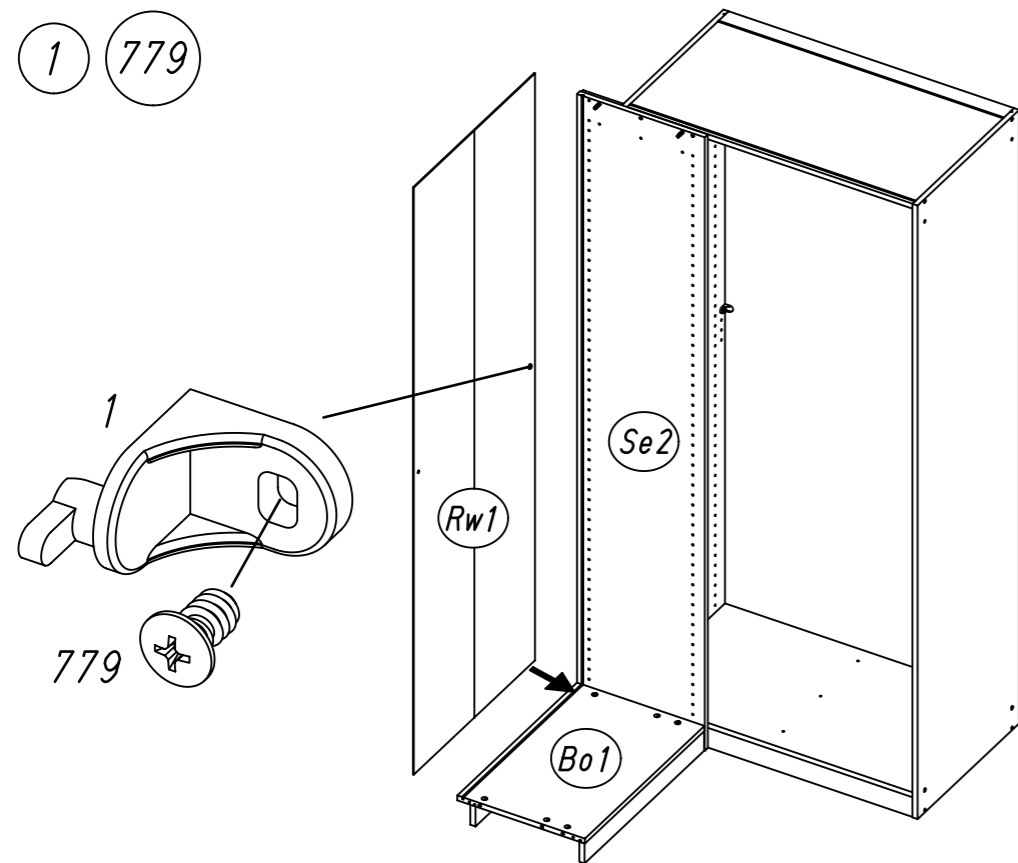
349



16

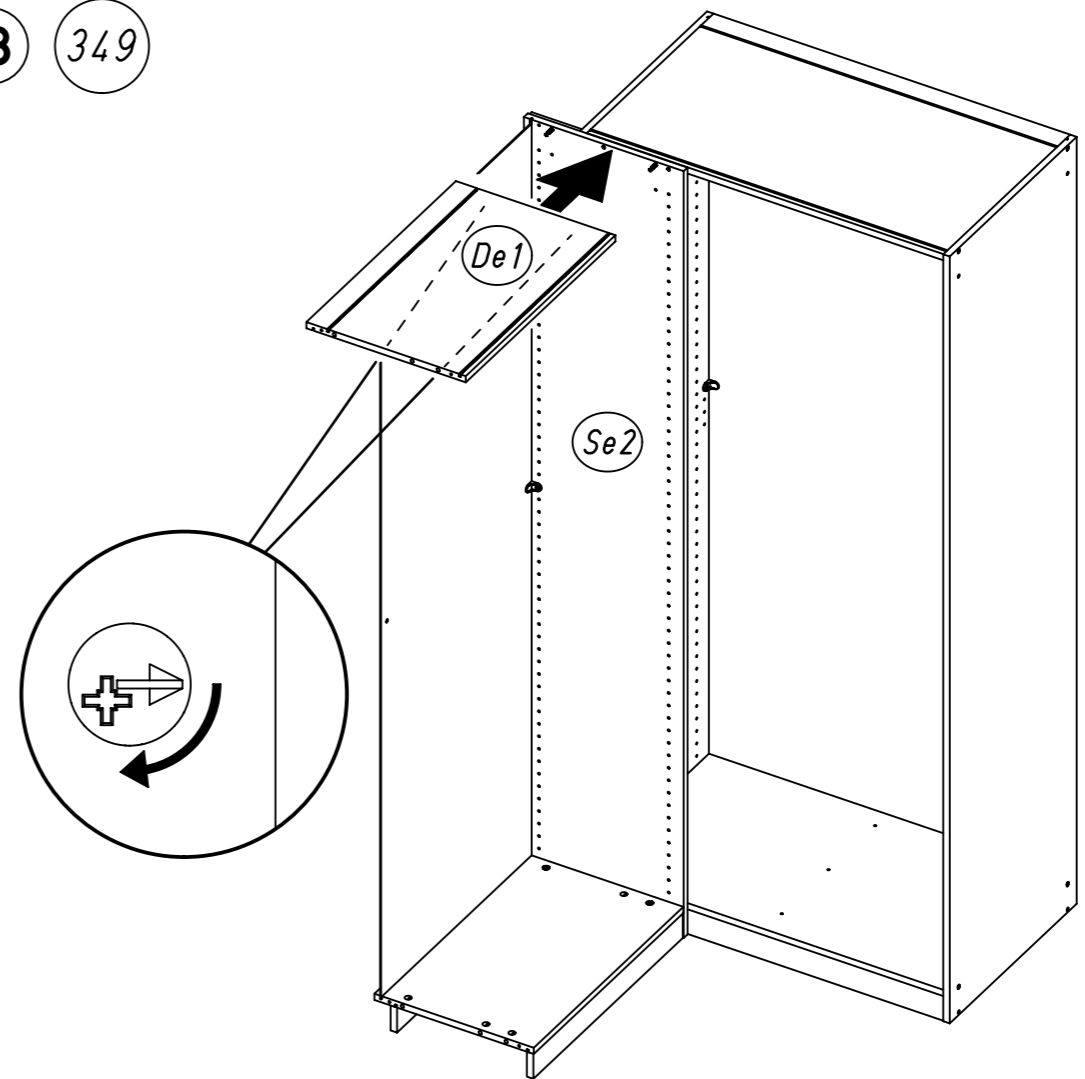
1

779



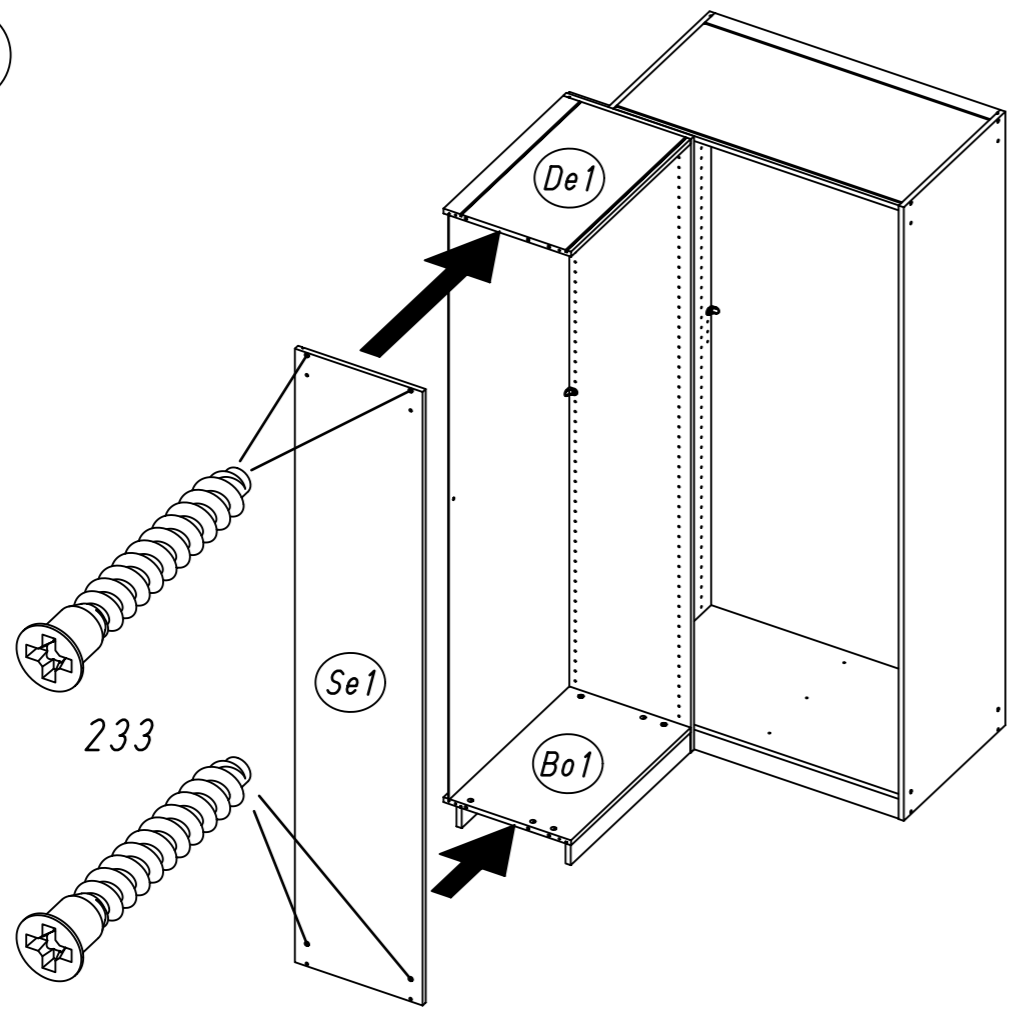
18

349



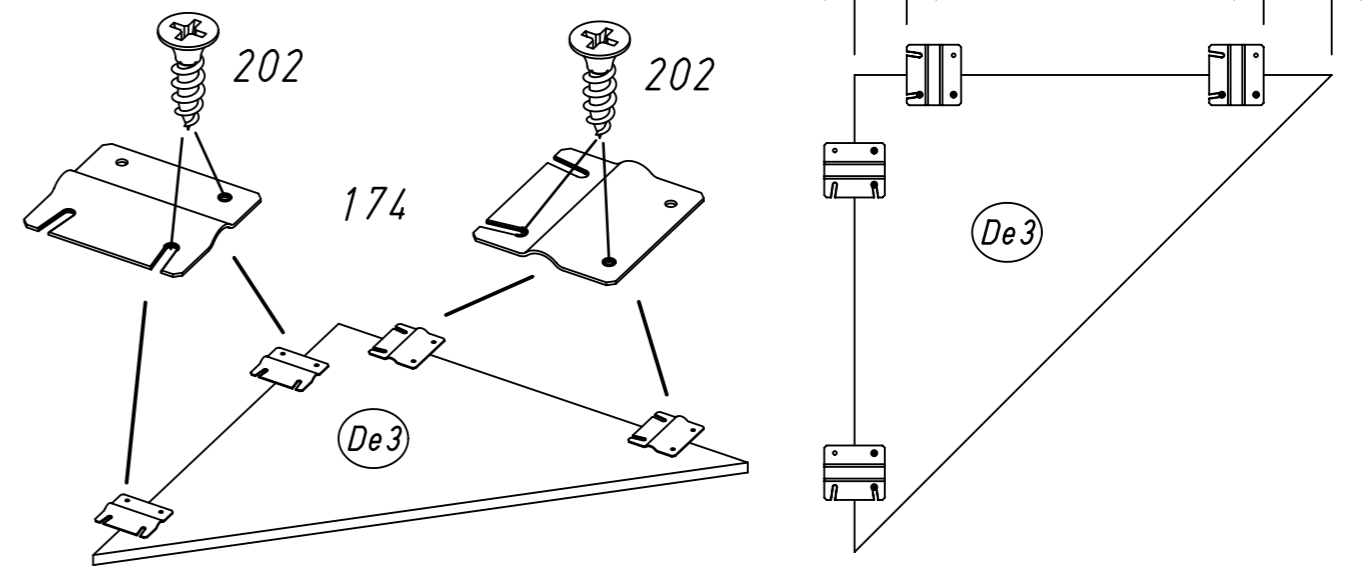
15.

19 233

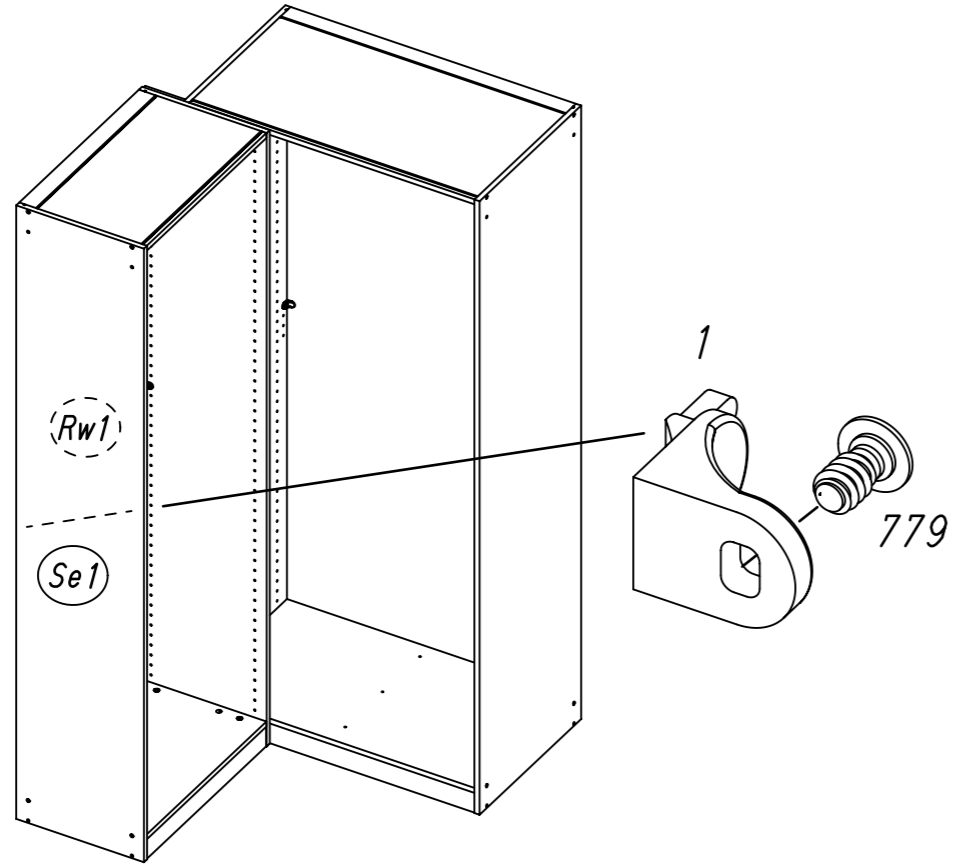


16.

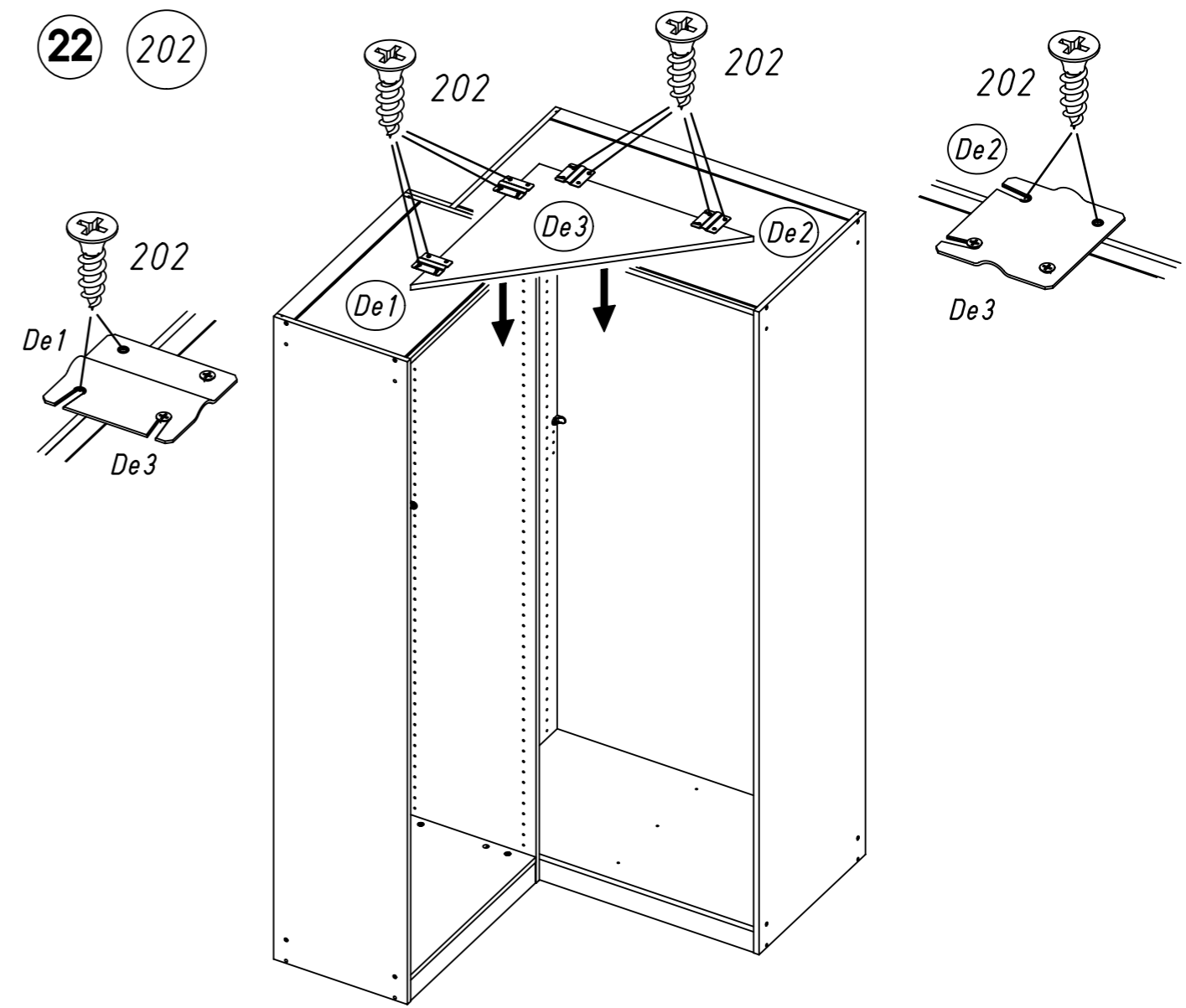
21 174 202

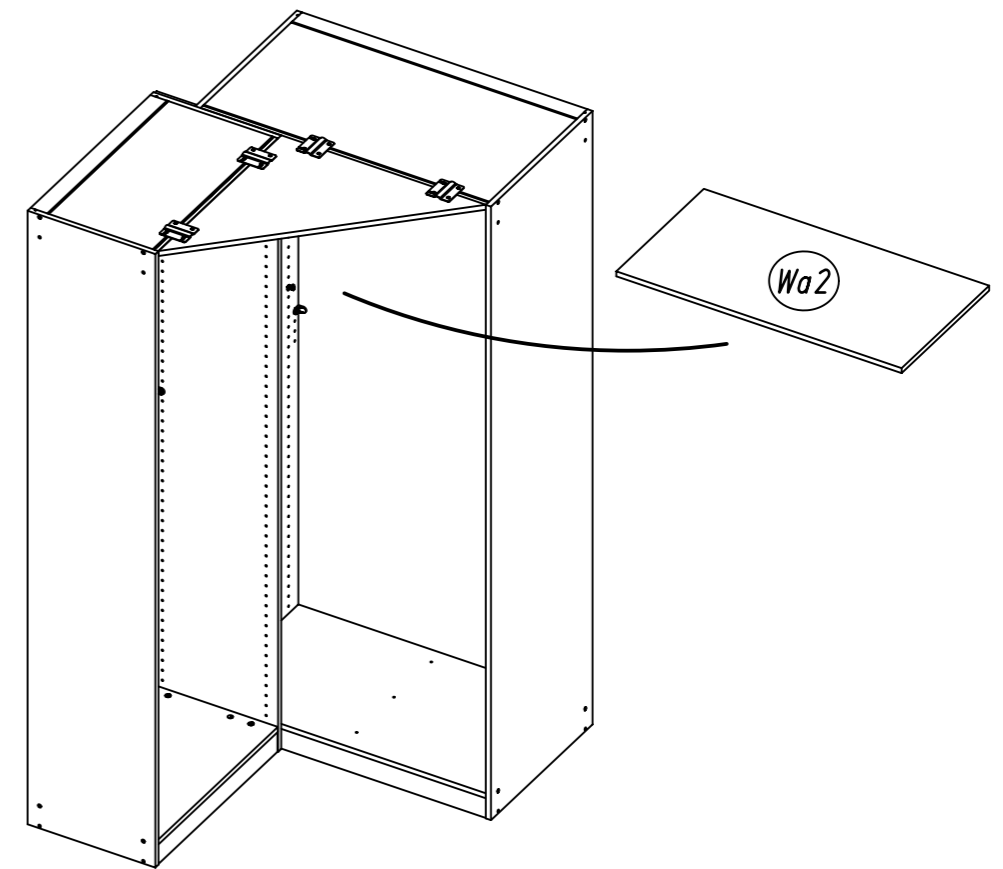
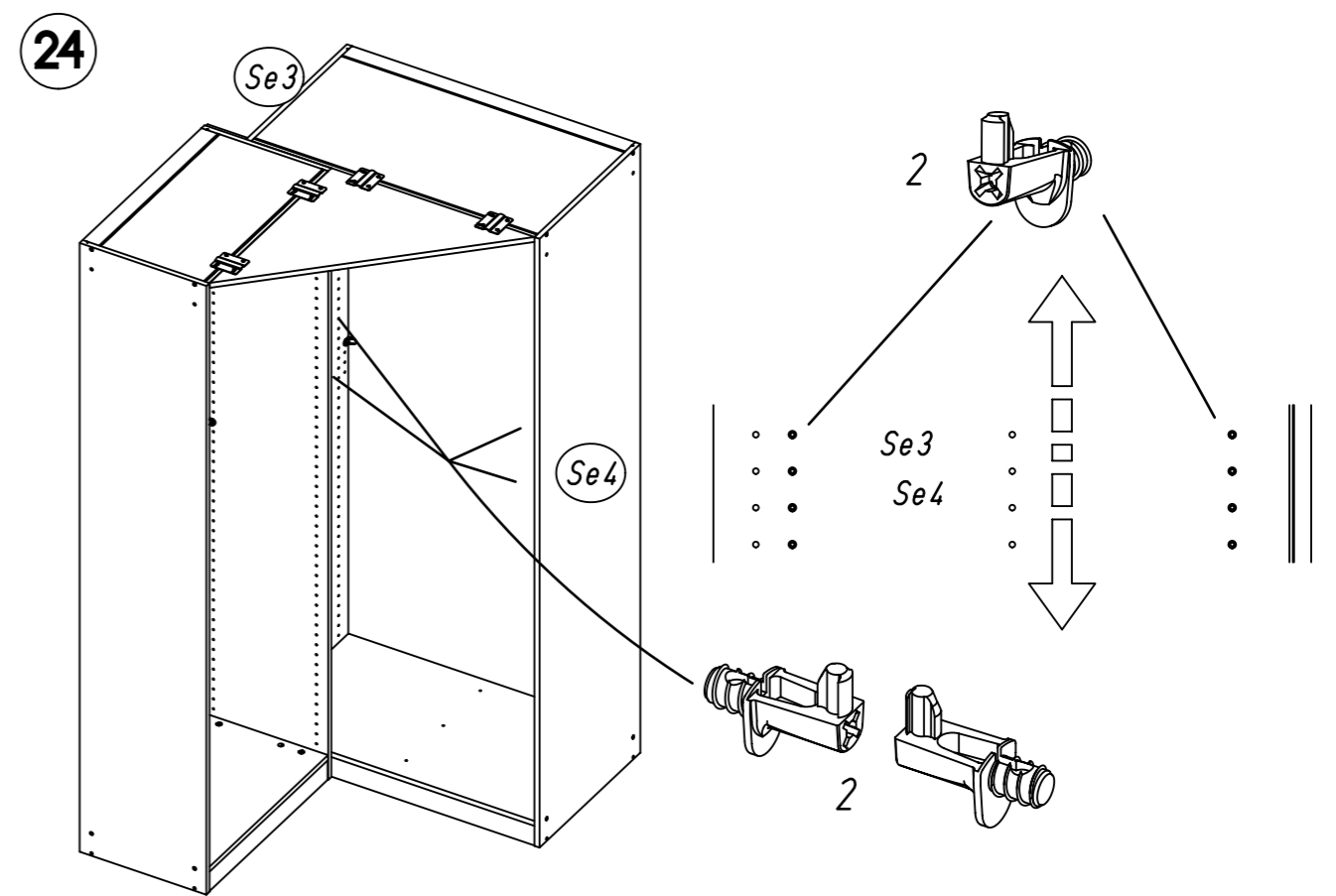
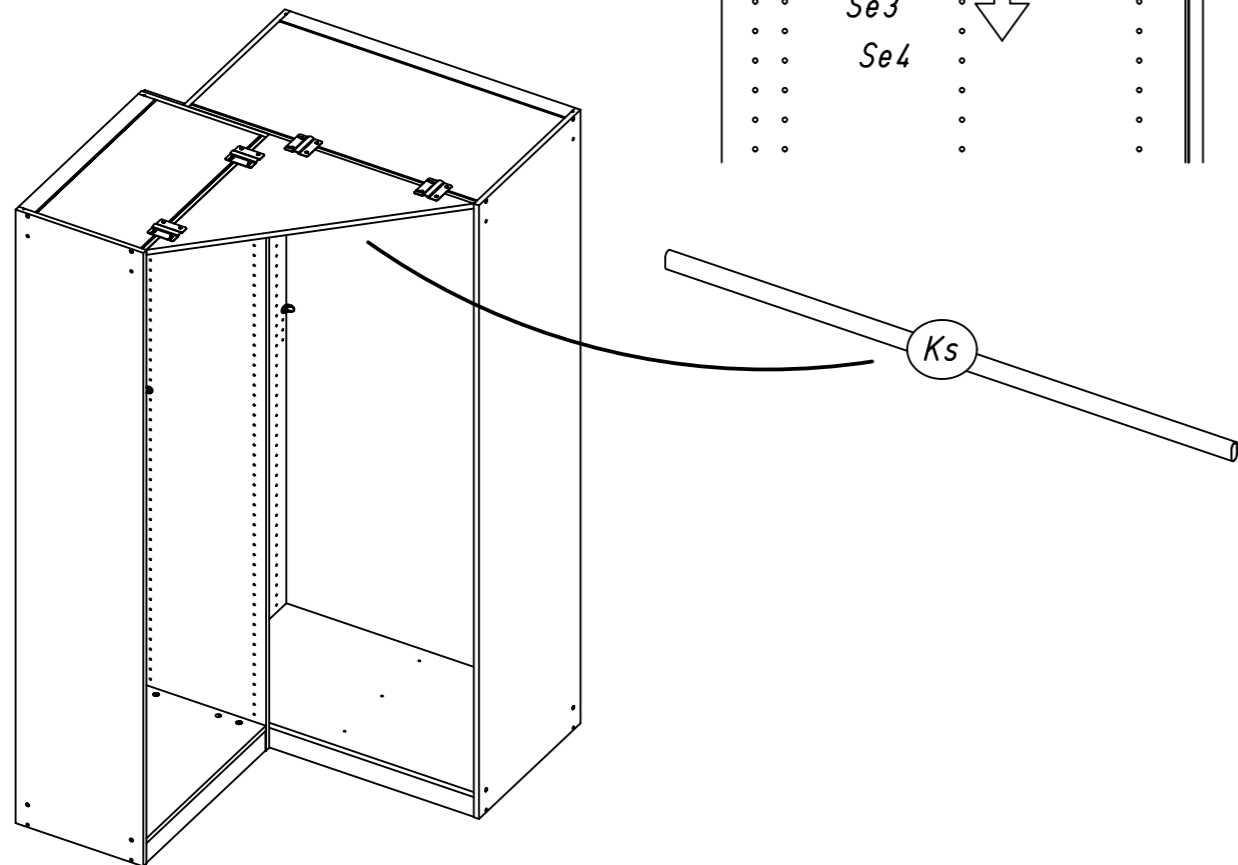
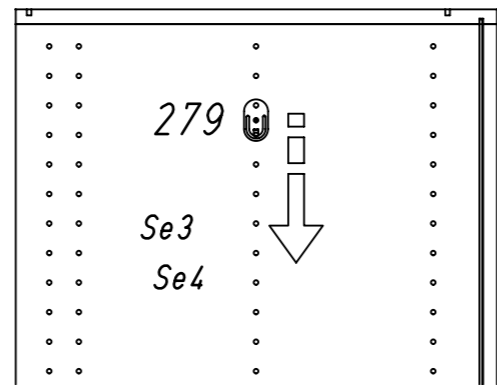
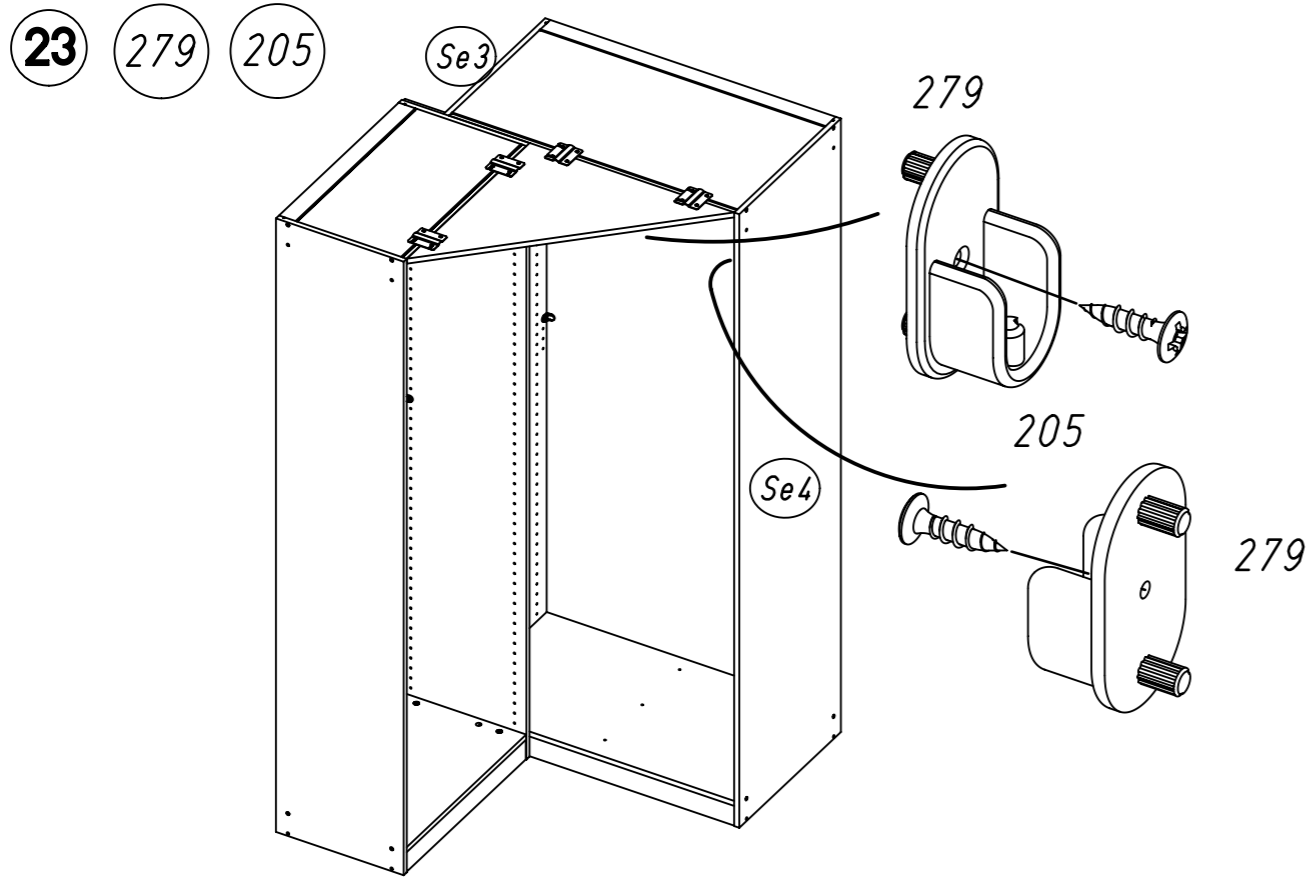


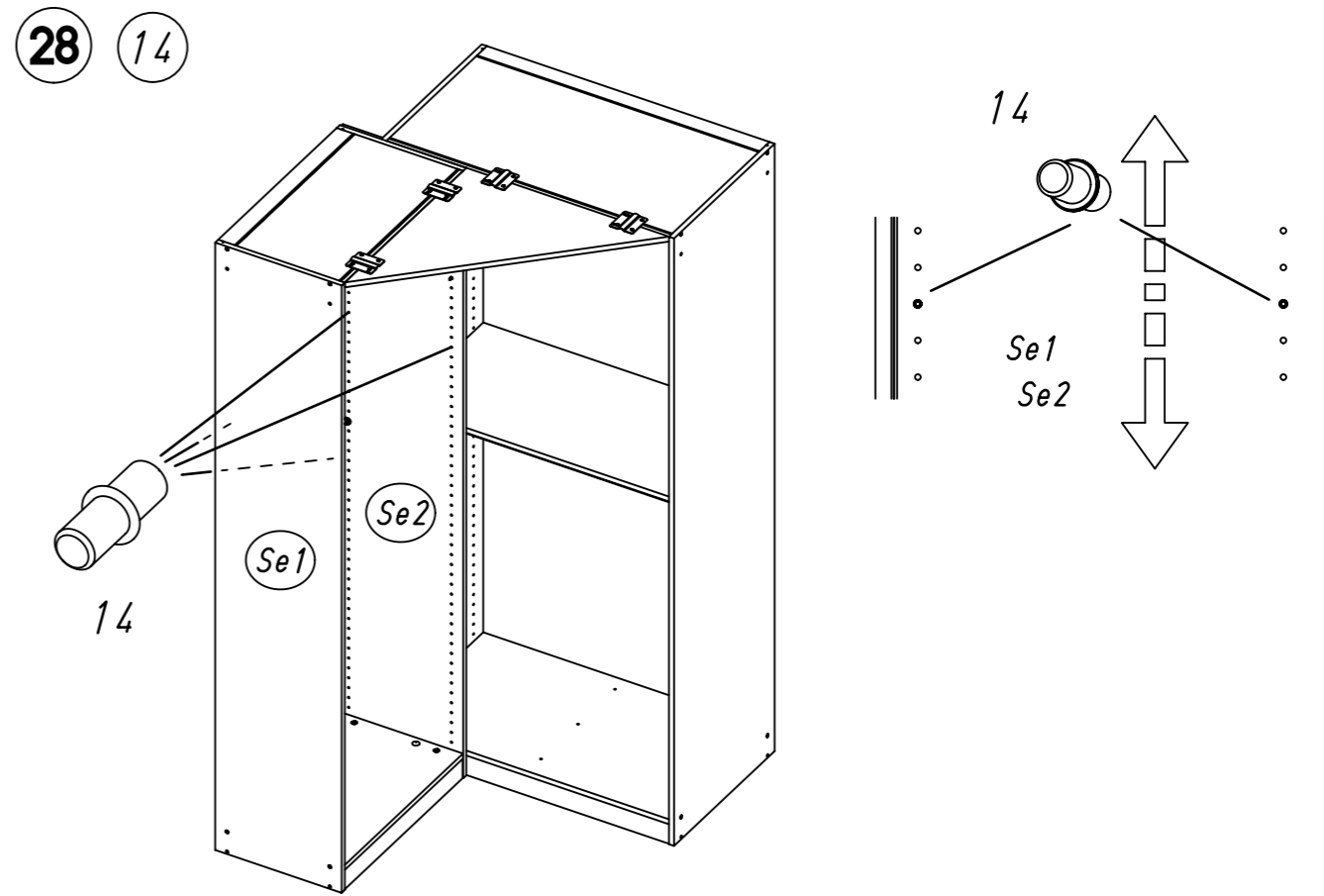
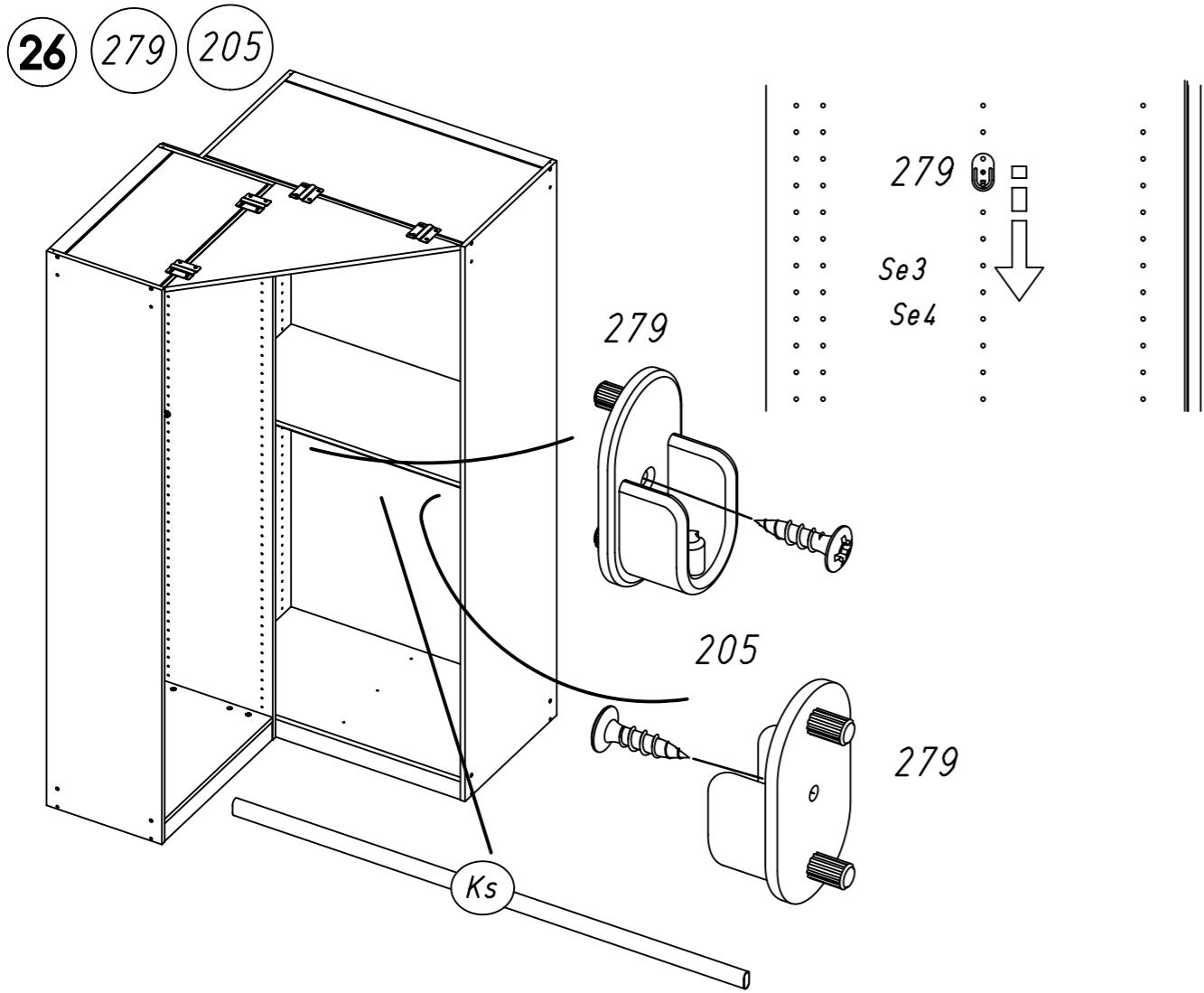
20 1 779



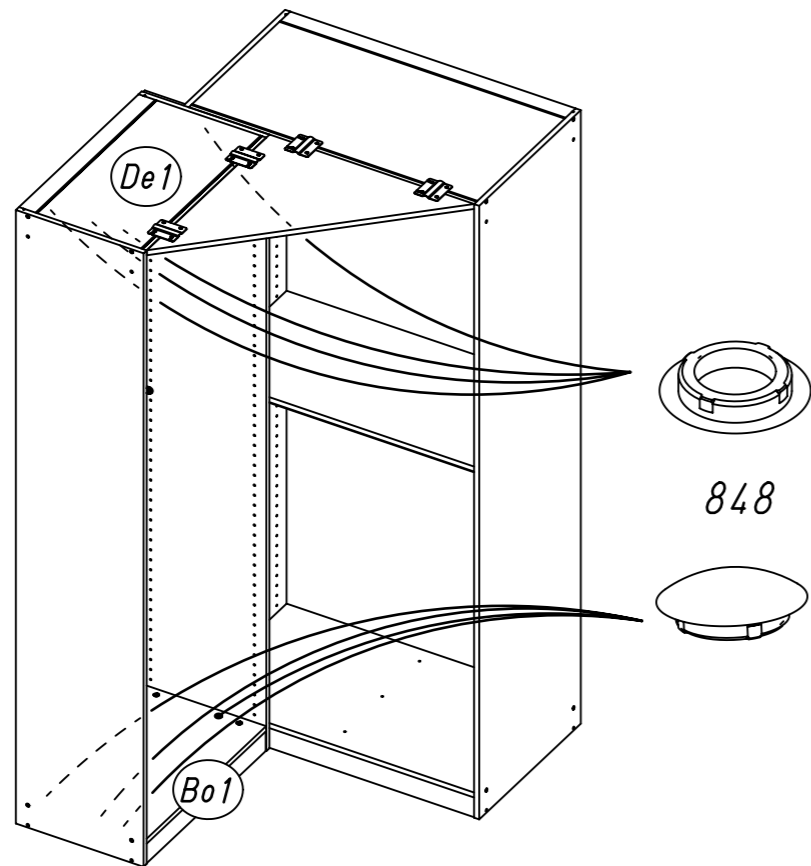
22 202



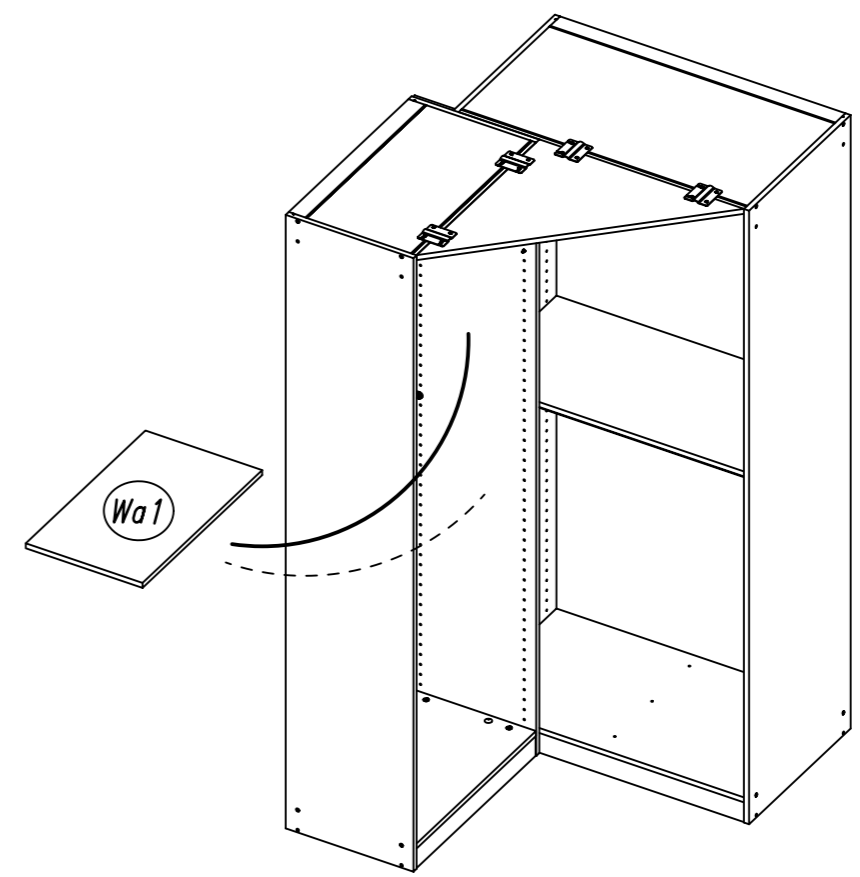




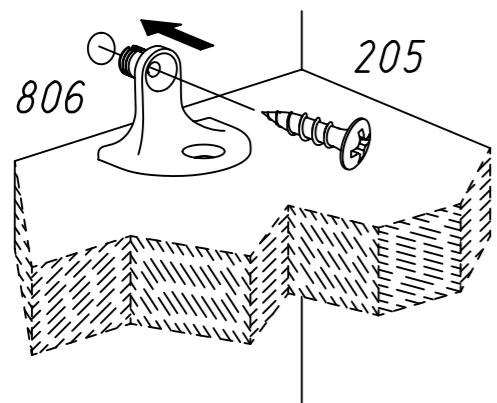
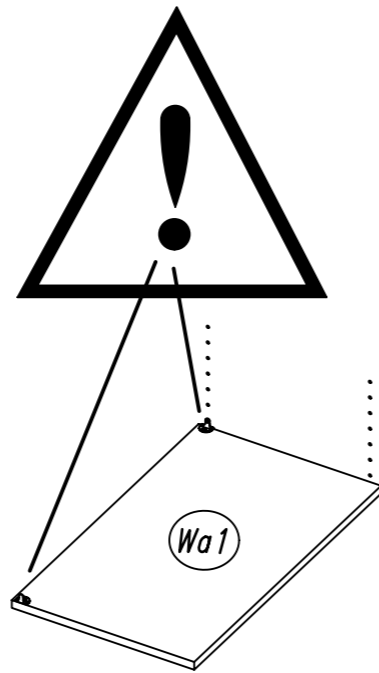
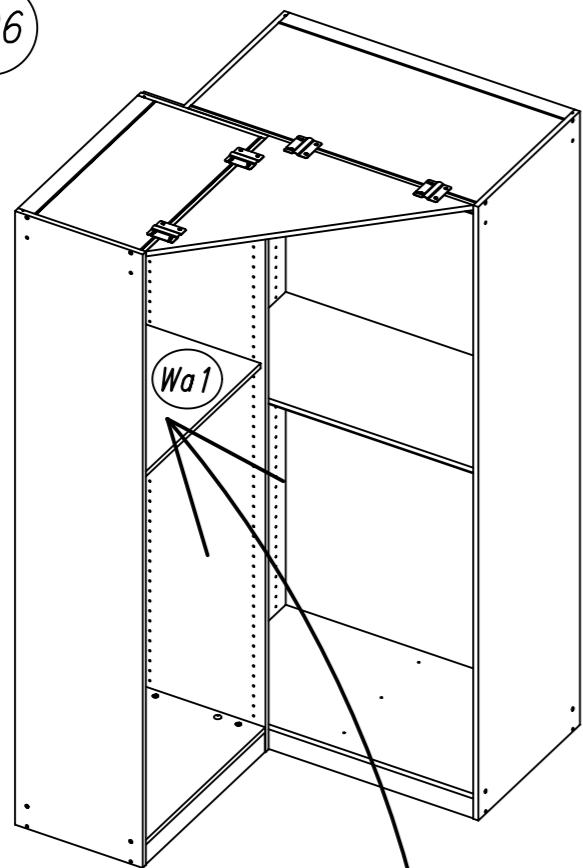
27 848



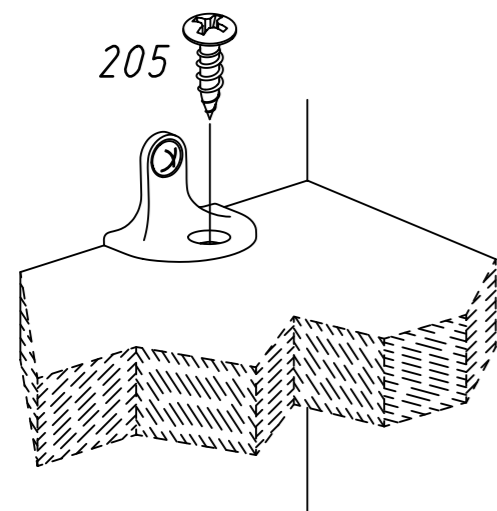
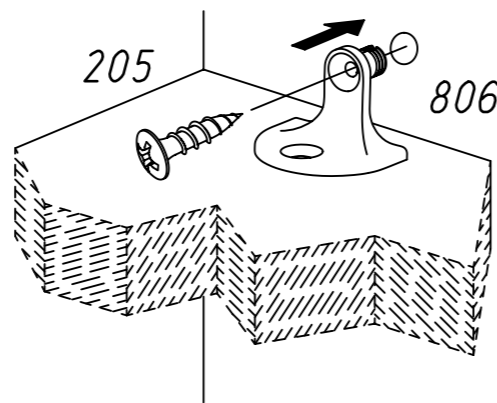
29



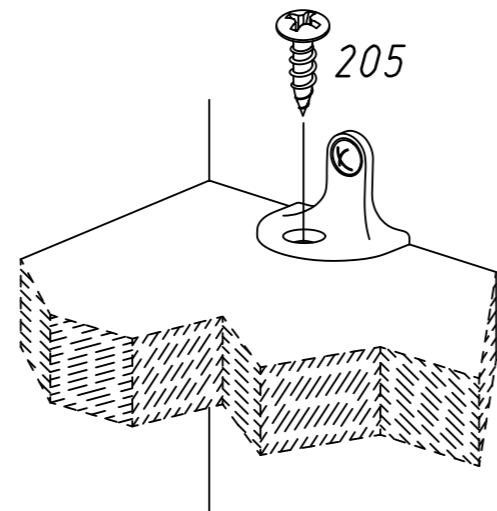
30 205 806



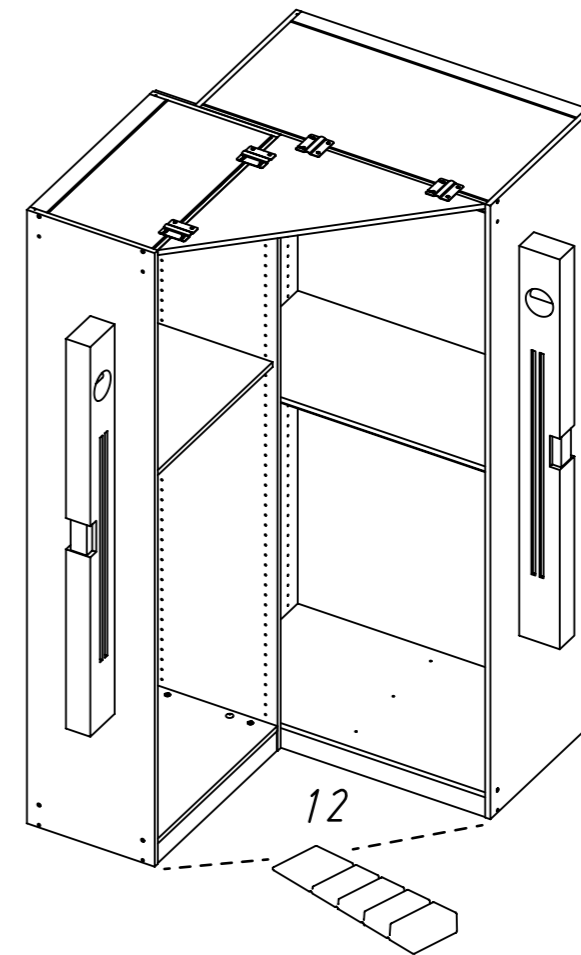
1.



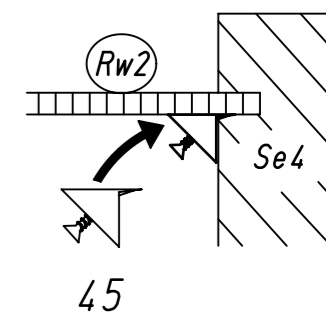
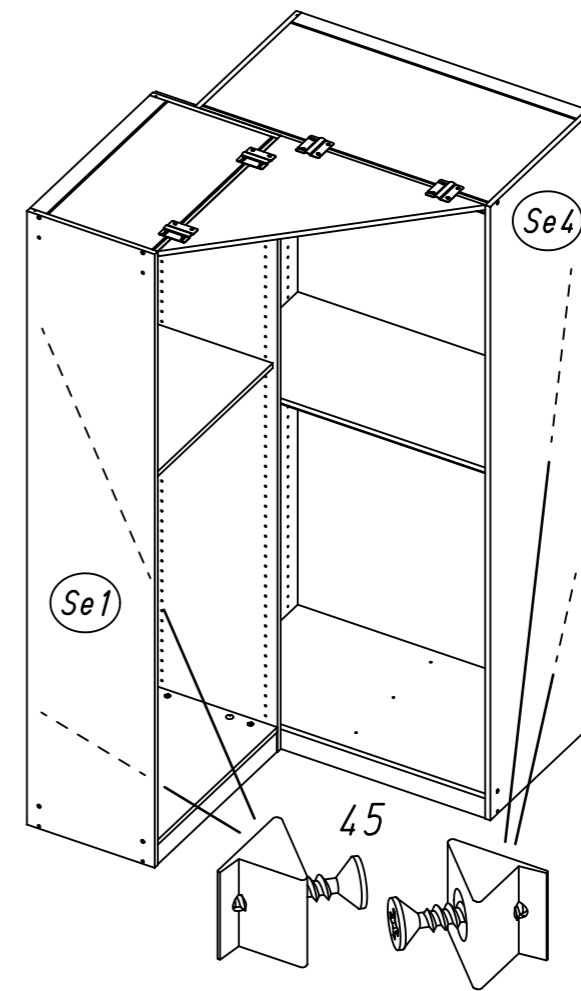
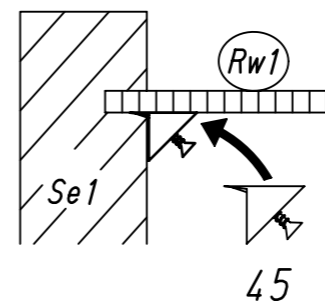
2.



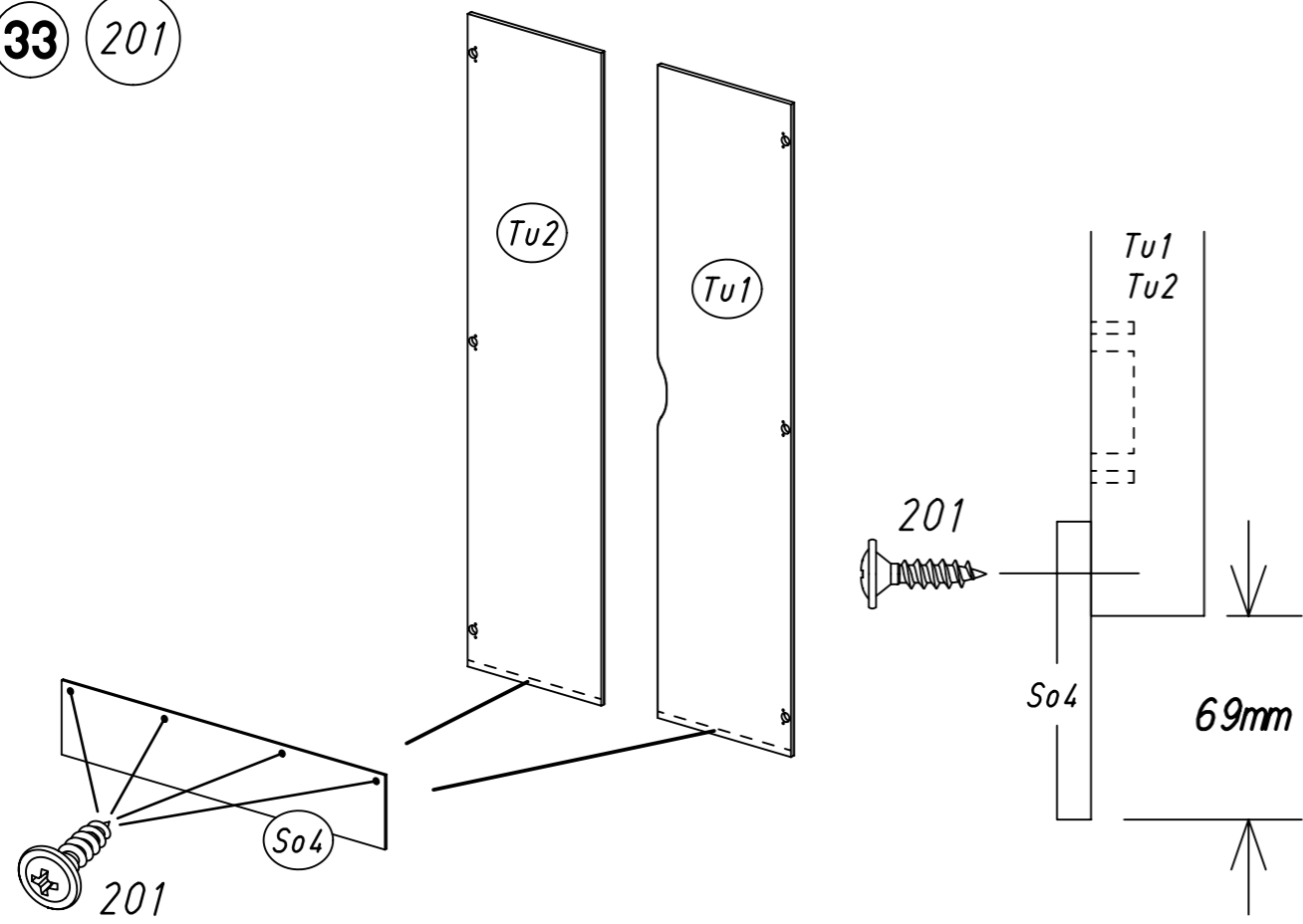
31 12



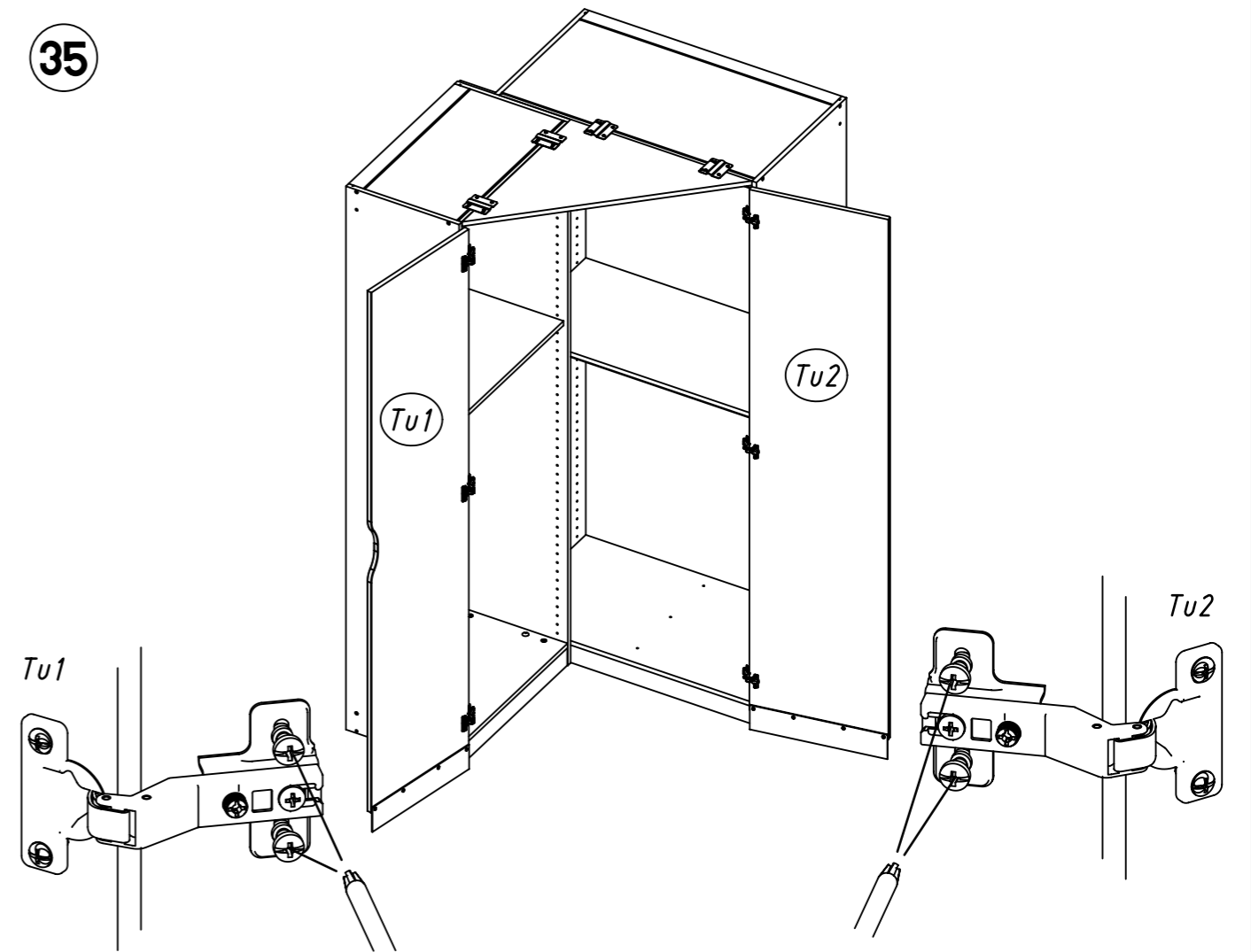
32 45



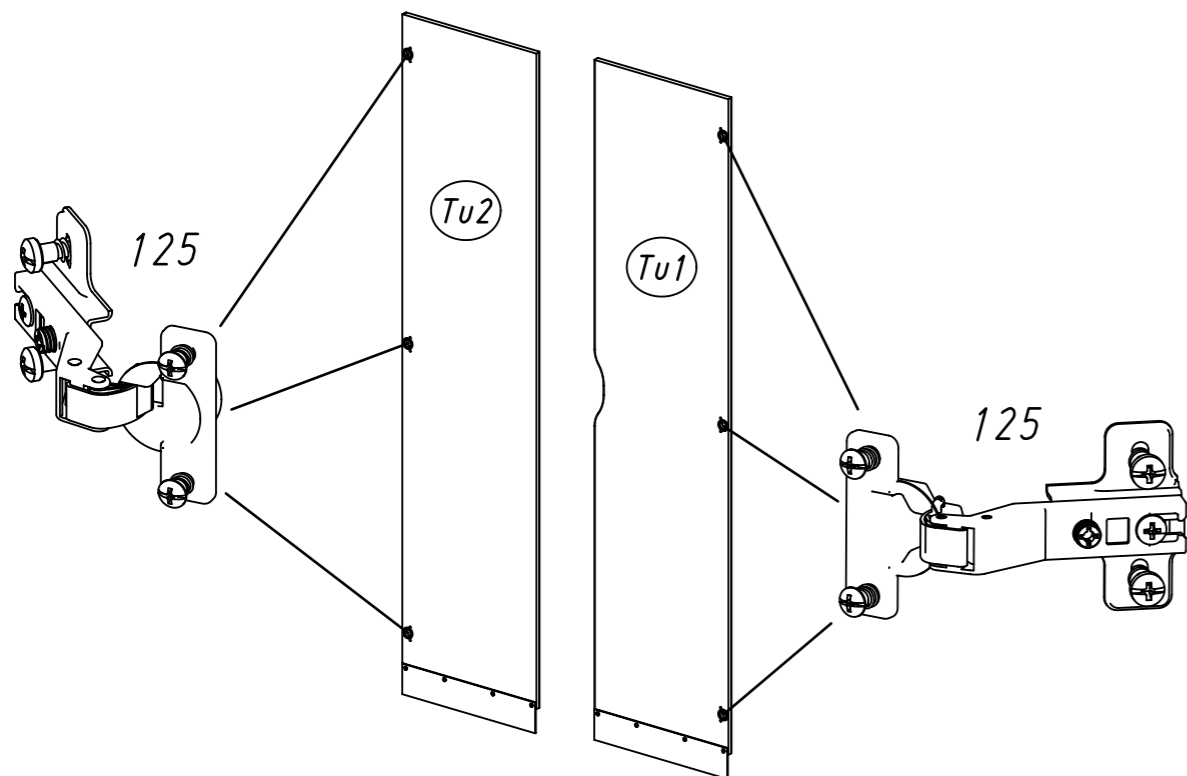
33 201



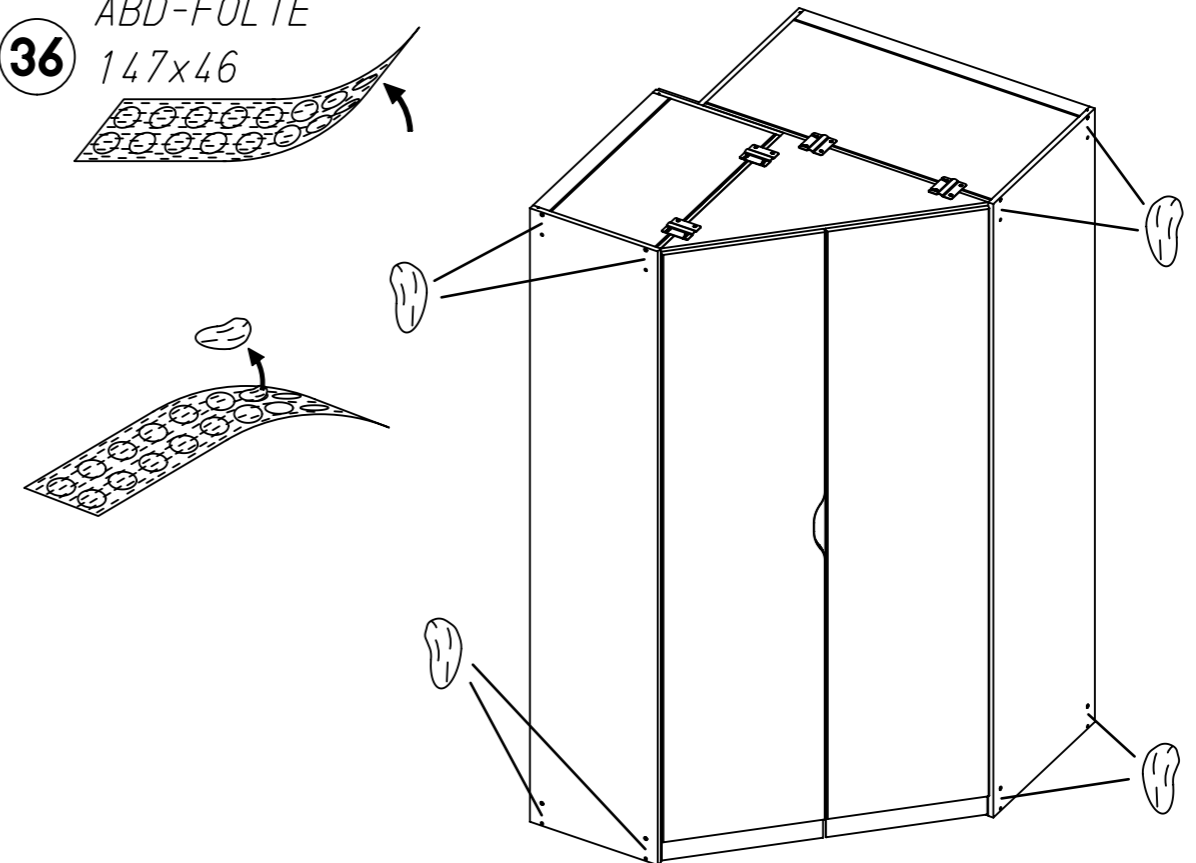
35



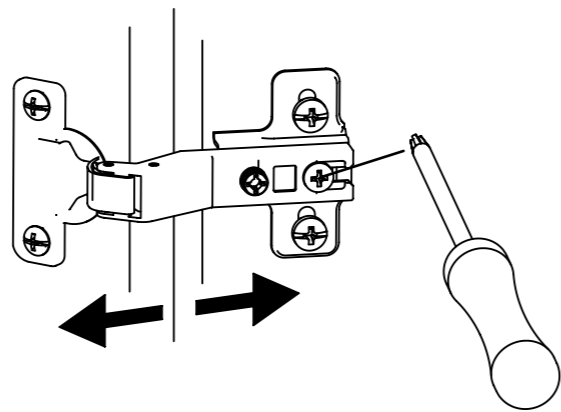
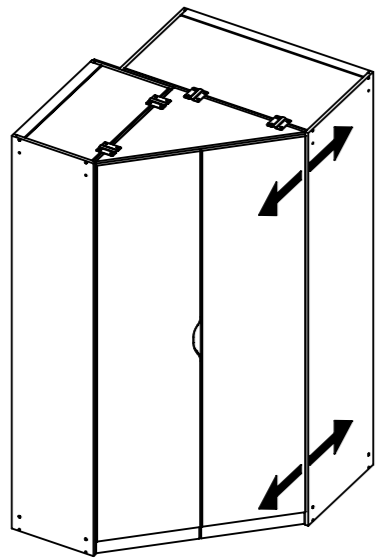
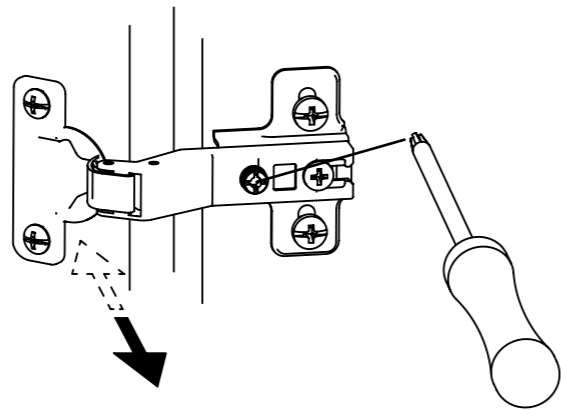
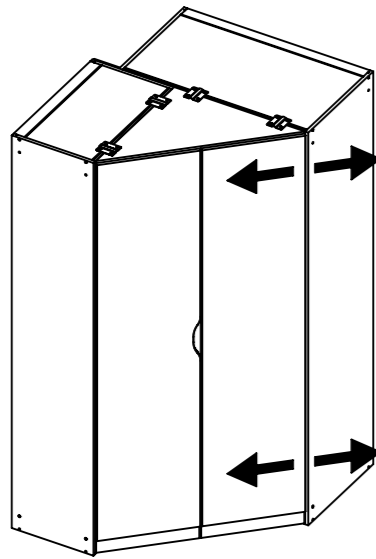
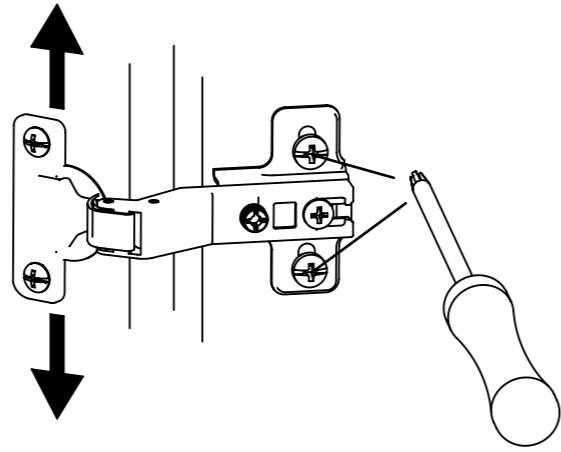
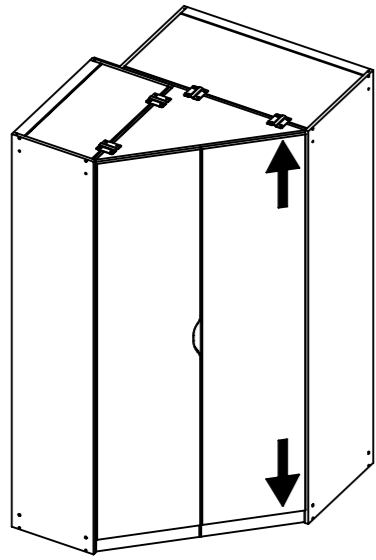
34 125



36 ABD-FOLIE
147x46



37



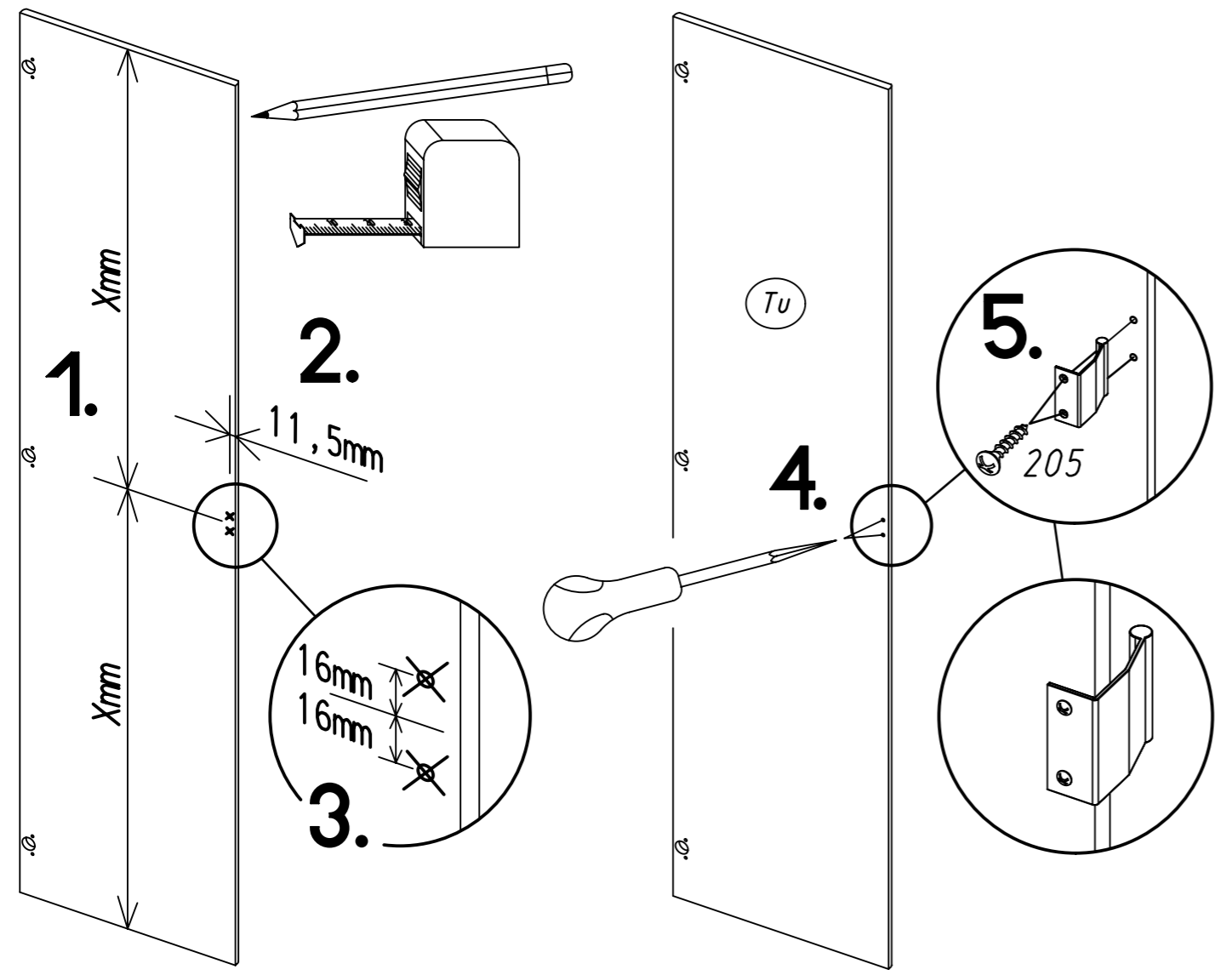
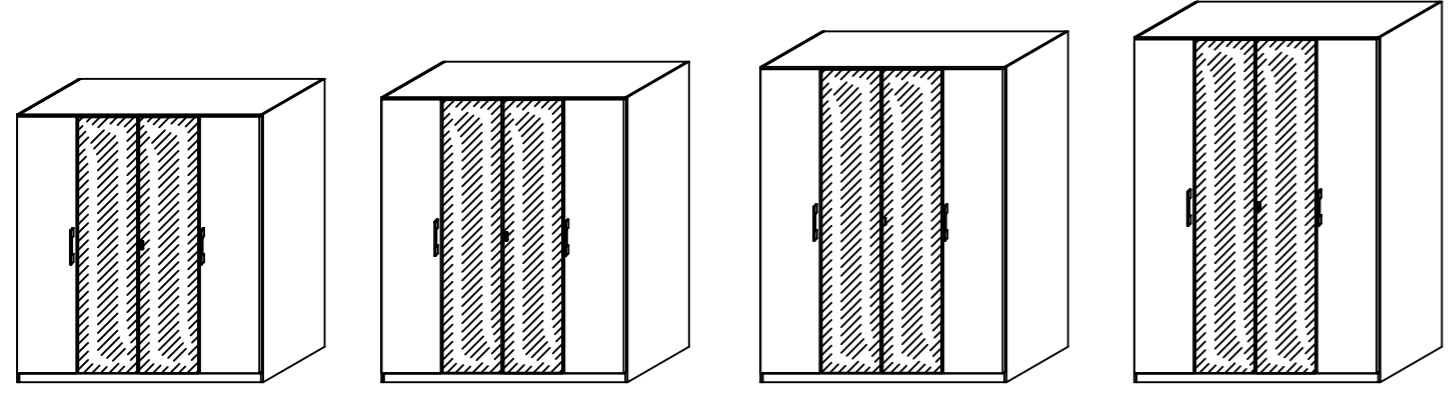
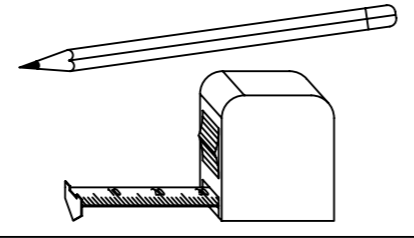
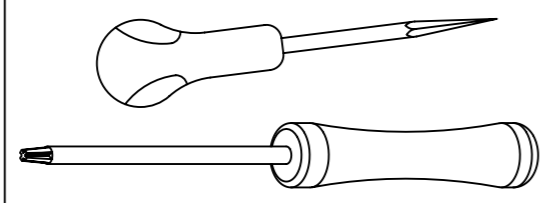
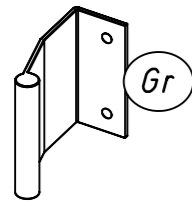
1.

ME480_07

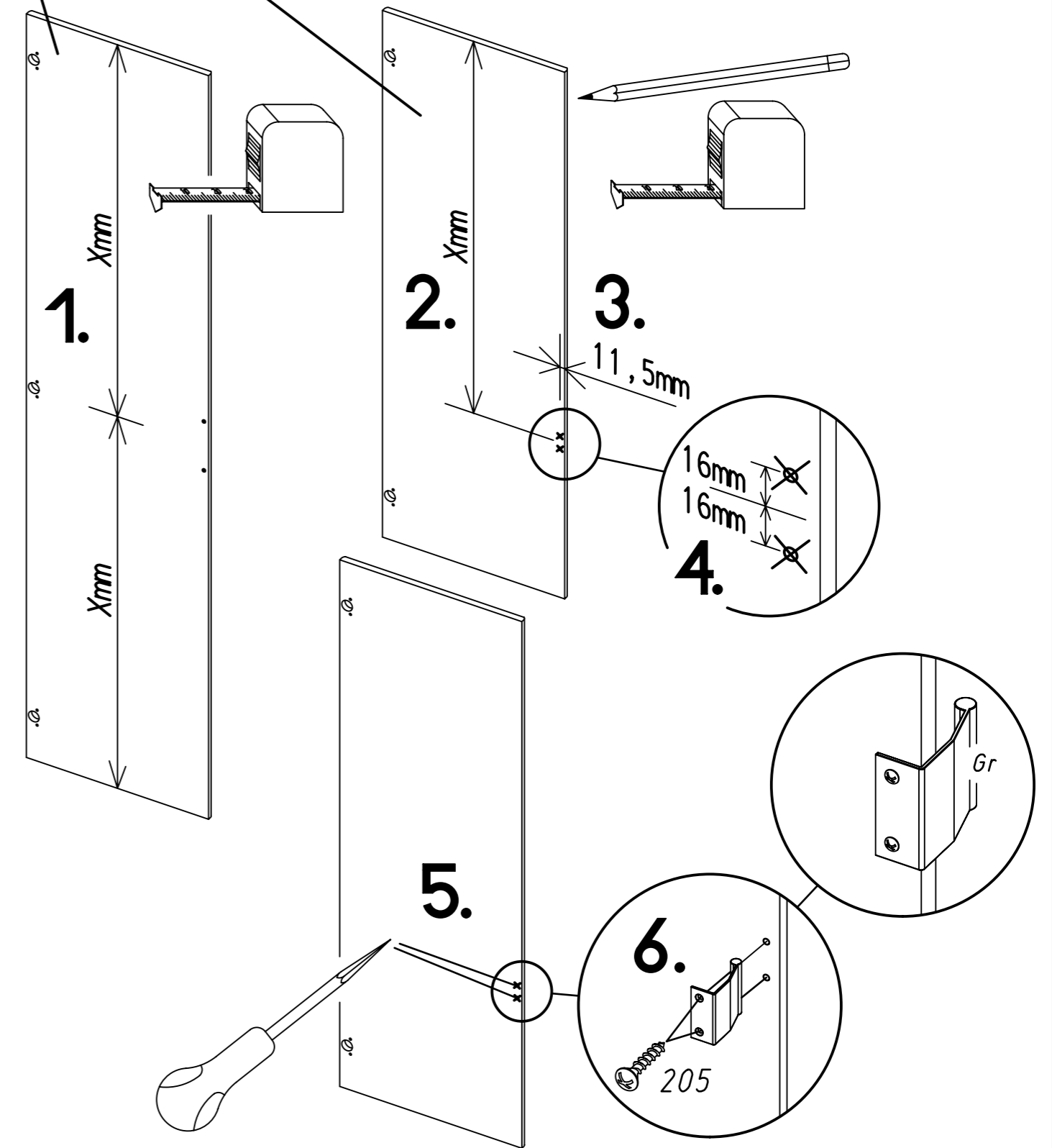
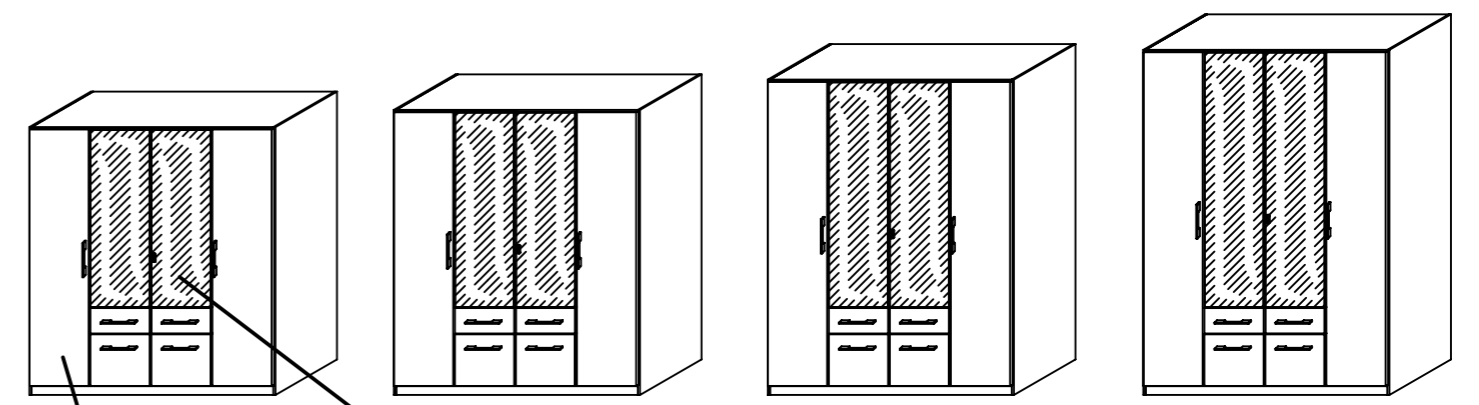
rauch

205

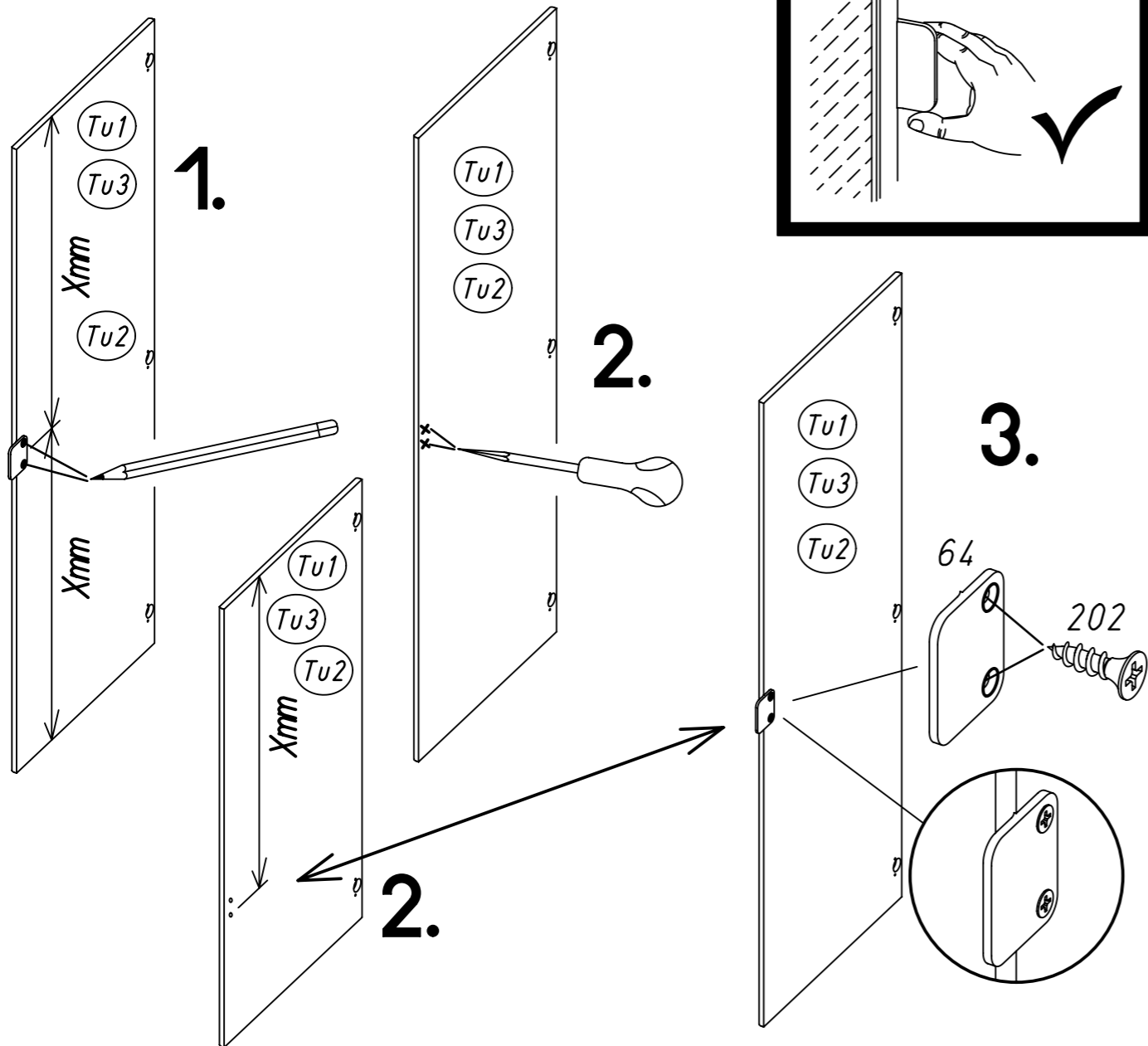
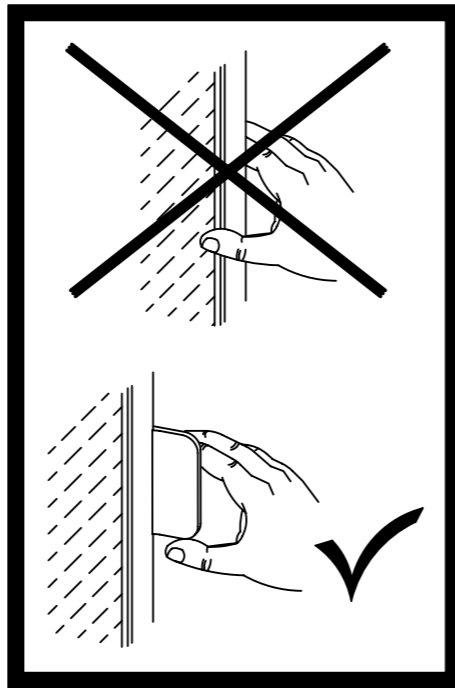
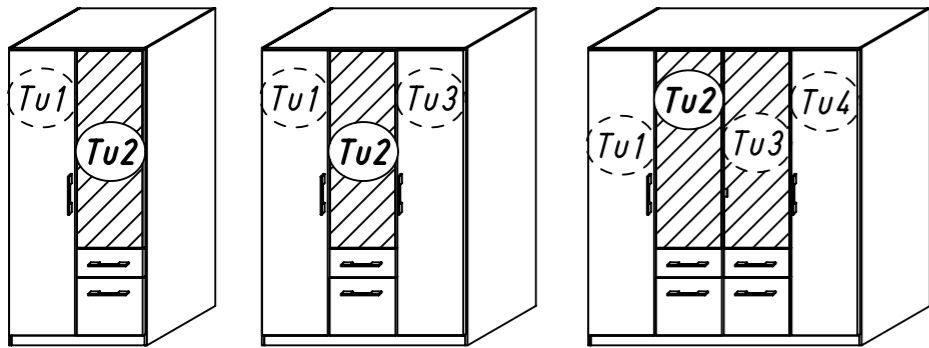
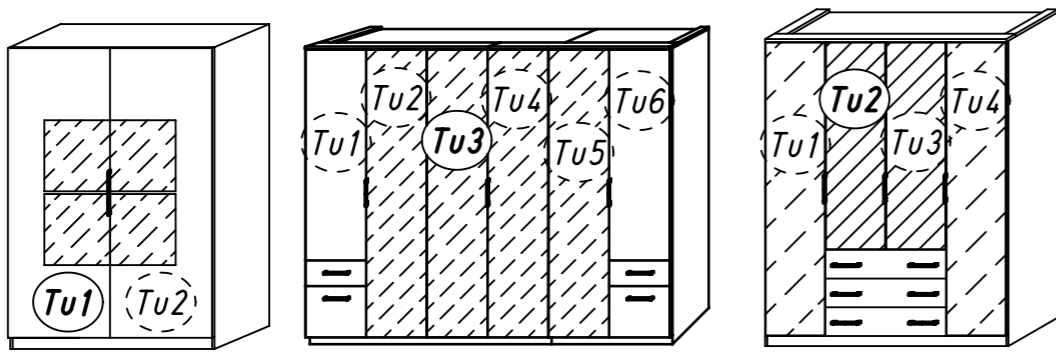
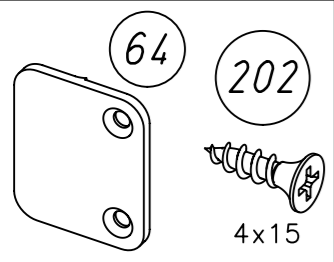
3,5x15



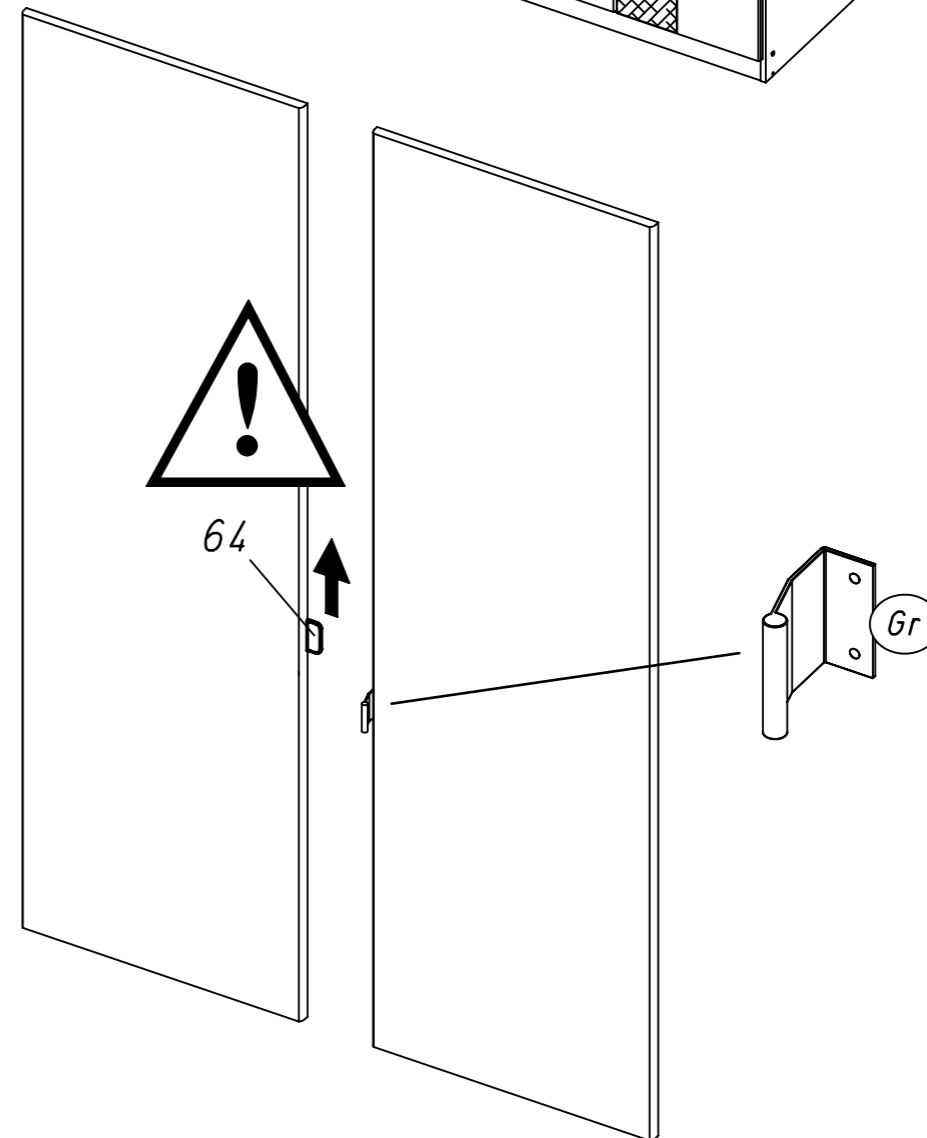
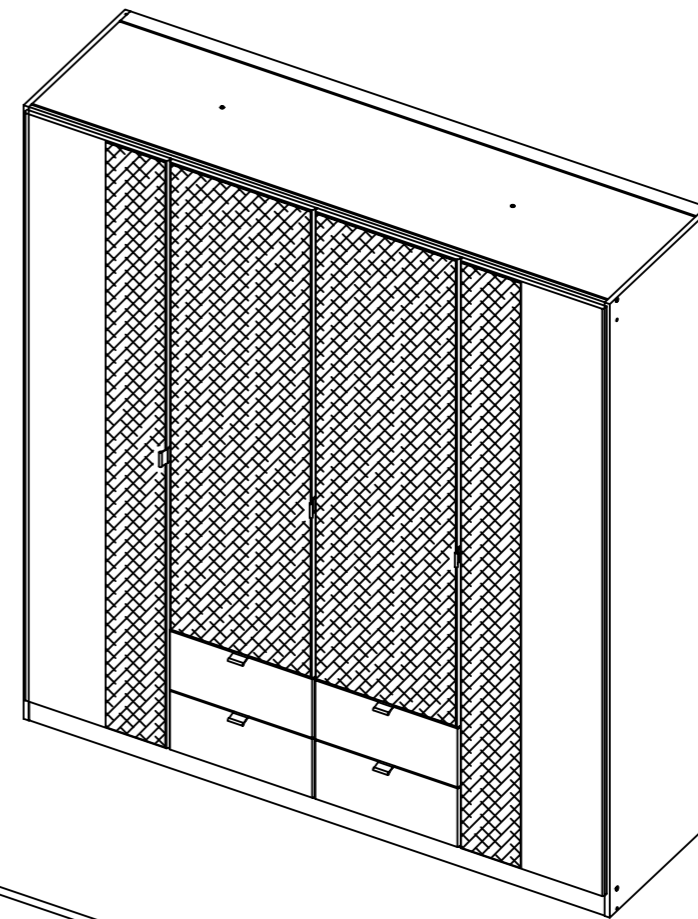
2.



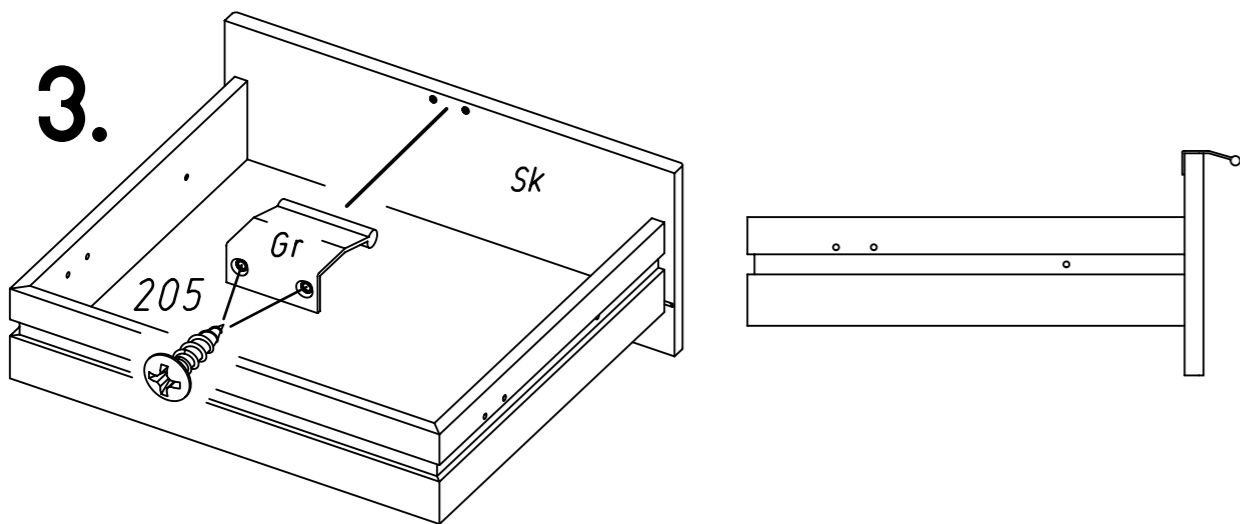
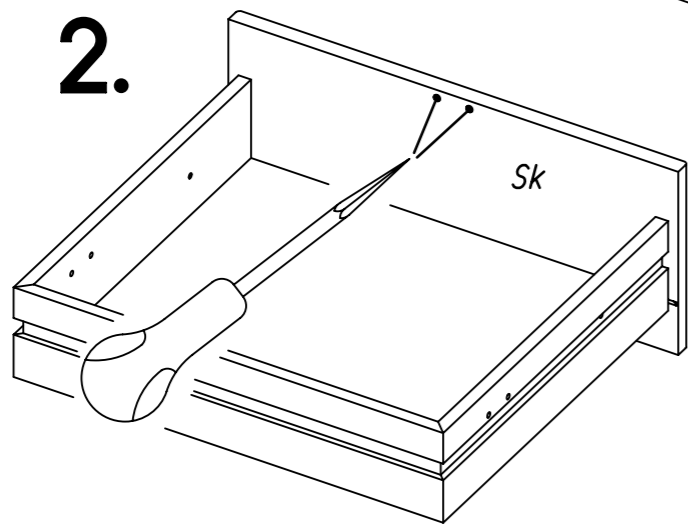
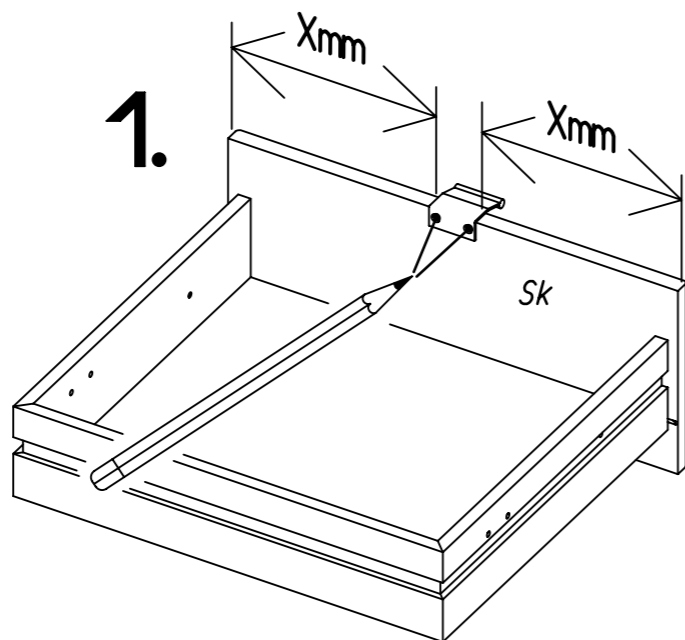
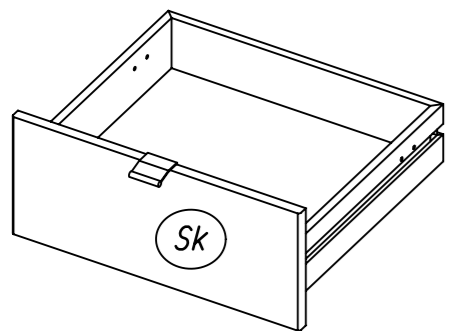
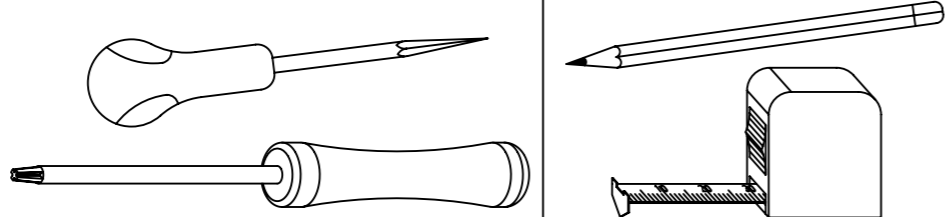
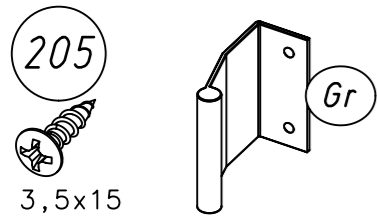
3.



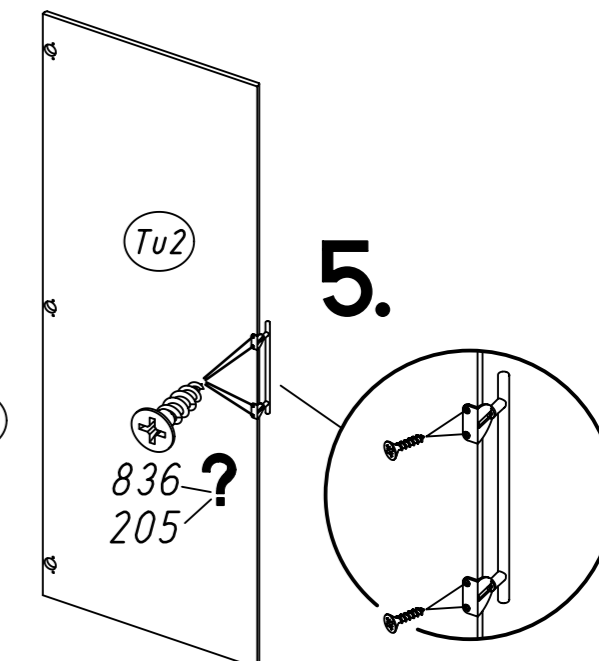
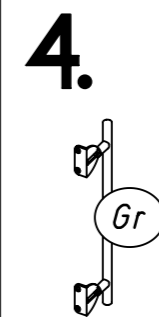
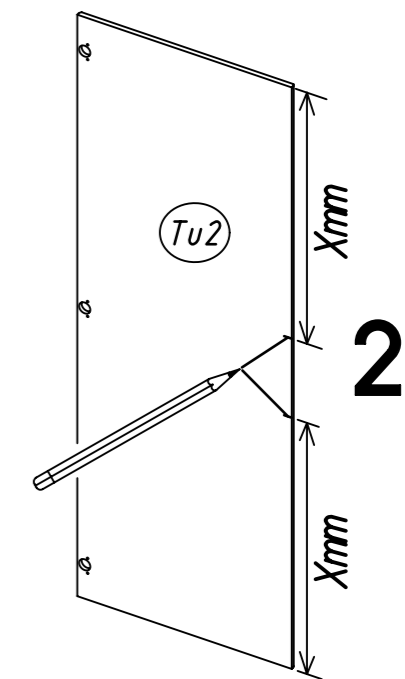
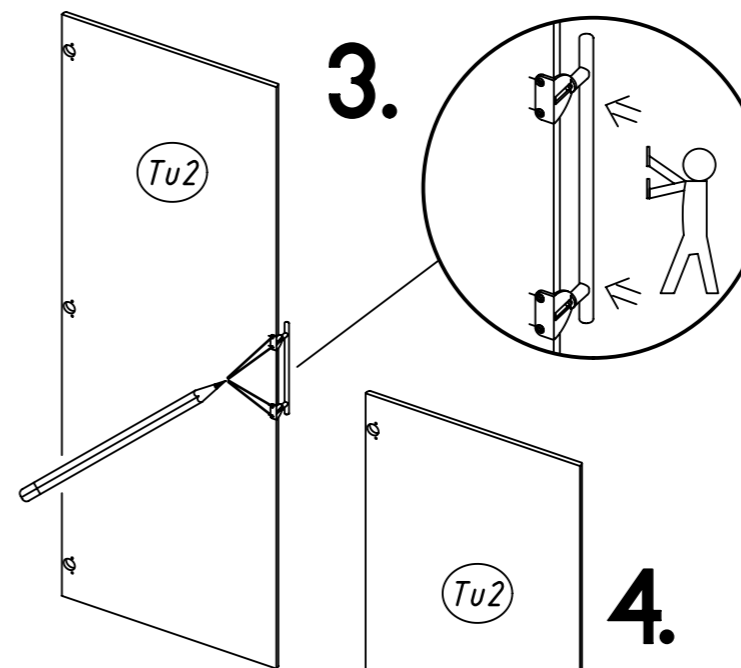
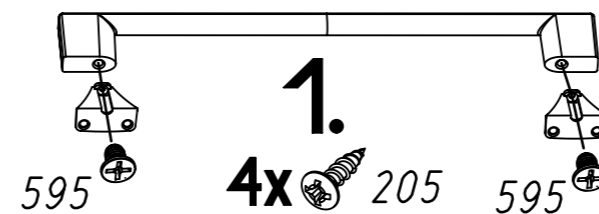
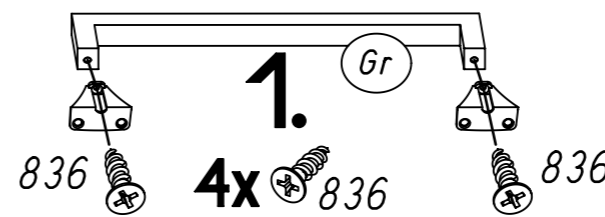
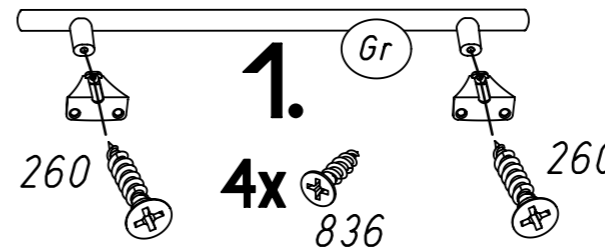
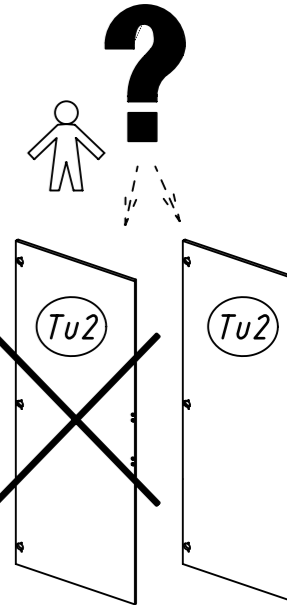
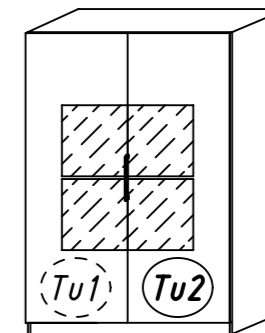
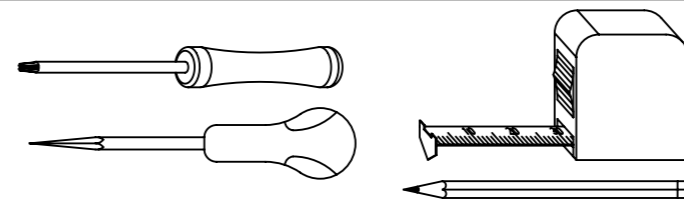
4.



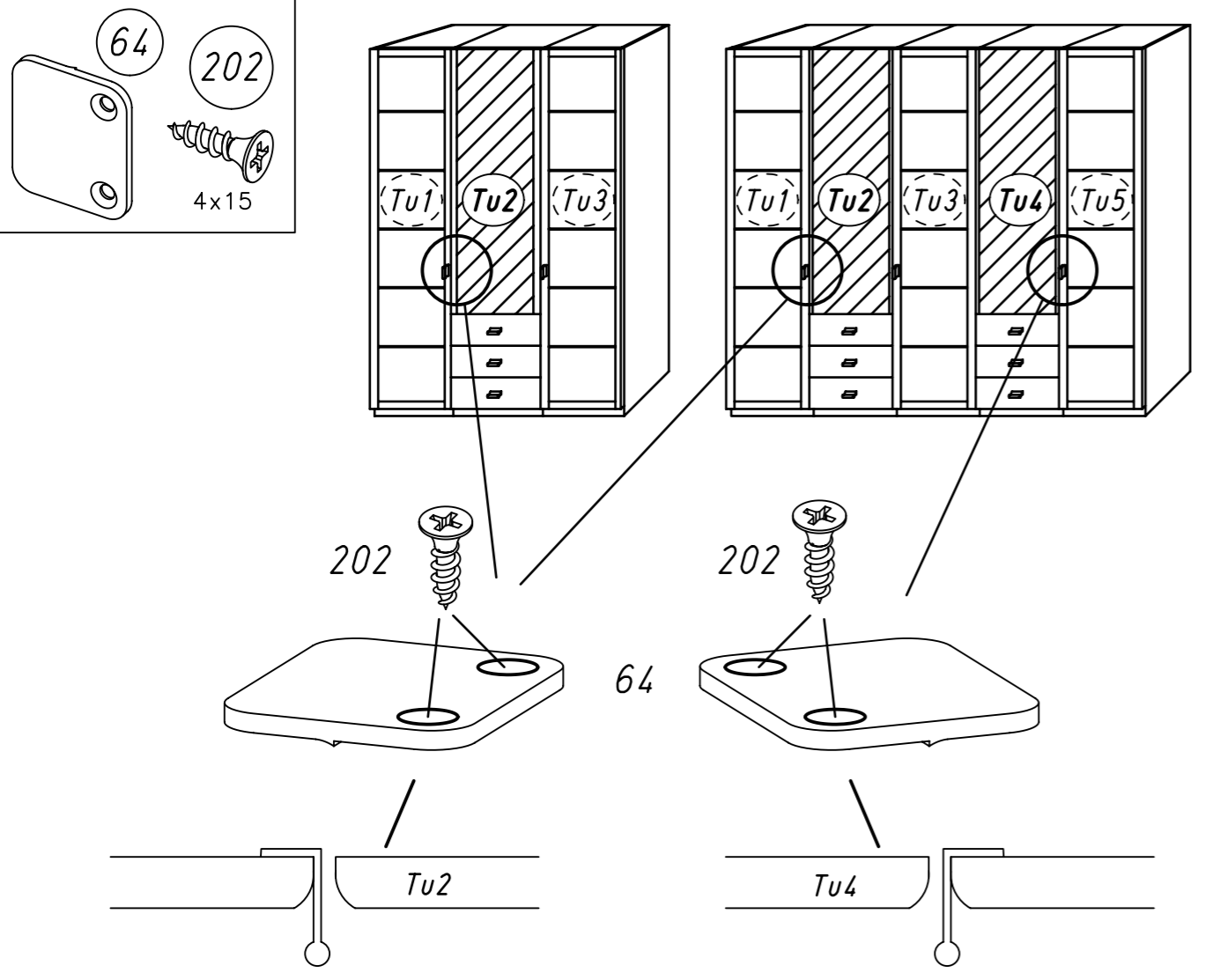
5.



6.



7.



8.

