

# Montage-Anleitung

Insektenschutz-Einzelschiebetür „COMFORT“

---



Abb. ähnlich



**Bitte vor Montage sorgfältig alle Punkte durchlesen!  
Anleitung aufbewahren und bei Weitergabe des Produktes  
mit aushändigen!**

## Allgemein

Sicherheitshinweise	3
Bestimmungsgemäße Verwendung	3

<b>Montagehinweise</b>	<b>3</b>
------------------------	----------

<b>Montagevarianten</b>	<b>4</b>
-------------------------	----------

## Der Bausatz

Inhalt für Montage Führungsschienen	5
Inhalt für Montage Schiebetür	6
Benötigtes Werkzeug	6
Rahmenvoransicht	6

## Montage Führungsschienen auf die Laibung

Maß nehmen	7
Zuschnitt	7
Montage	7

## Montage Führungsschienen auf Türrahmen (in die Laibung)

Maß nehmen	9
Zuschnitt	9
Montage	9

## Montage Schiebetür

Maß nehmen	11
Zuschnitt	12
Montage	12

<b>Häufig gestellte Fragen</b>	<b>15</b>
--------------------------------	-----------

<b>Reinigung</b>	<b>16</b>
------------------	-----------

<b>Service</b>	<b>16</b>
----------------	-----------

<b>Entsorgung</b>	<b>16</b>
-------------------	-----------

<b>Produktpass</b>	<b>16</b>
--------------------	-----------

## Sicherheitshinweise



### Achtung!

Dieses Symbol kennzeichnet Hinweise, bei deren Nichtbeachtung Gefahren für den Benutzer oder Sachschäden am Produkt entstehen.

### Haftung

Bei Nichtbeachtung der in dieser Anleitung angegebenen Hinweise und Informationen, bei nicht bestimmungsgemäßem Gebrauch oder bei Einsatz außerhalb des vorgesehenen Verwendungszwecks, lehnt der Hersteller die Gewährleistung für Schäden am Produkt ab. Die Haftung für Folgeschäden an Elementen aller Art oder Personen ist ausgeschlossen.



### Sicherheitshinweise

Folienbeutel und Kleinteile von Kleinkindern fernhalten! Erstickungsgefahr!

Gehen Sie mit dem Cuttermesser und anderen Werkzeugen vorsichtig um! Verletzungsgefahr!

Personen dürfen sich nicht am Insektenschutzrahmen festhalten oder dagegen lehnen bzw. es dürfen keine anderen Gegenstände am Insektenschutz befestigt oder dagegen gelehnt werden.

Der Bausatz kann sich bei starken Gegendruck wieder lösen.

Vorsicht beim Schließen und Öffnen. Klemmgefahr!

Das Produkt ersetzt nicht ggf. notwendige Absturzsicherungen an Fenstern, Türen oder Brüstungen.

An dem Produkt dürfen keine zusätzlichen Anbauten oder Veränderungen vorgenommen werden, die die Funktion oder Haltbarkeit beeinträchtigen.



### Achtung

Gewebe sowie alle Kunststoffteile nicht dem offenen Feuer oder einer anderen Hitzequelle aussetzen.

### Bestimmungsgemäße Verwendung

Das Insektenschutzprodukt darf nur für den bestimmungsgemäßen nicht gewerblichen Gebrauch (Montage von außen auf die Mauerlaibung oder auf Türrahmen zum Schutz gegen Eindringen von Insekten) verwendet werden. Bei missbräuchlicher Nutzung kann es zu erheblichen Gefährdungen kommen. Zusätzliche Belastungen dieses Produktes durch angehängte Gegenstände oder Bedienung über die mechanischen Begrenzungen hinaus können zur Beschädigung des Produktes führen und sind daher nicht zulässig. Für hieraus resultierende Schäden haftet der Hersteller nicht.

## Montagehinweise

Durch Witterungseinflüsse und Temperaturschwankungen kann sich zwischen Türrahmen und Insektenschutzrahmen Kondensat (Schwitzwasser) bilden. Sorgen Sie für ausreichend Belüftung bzw. trocknen Sie diese Stellen um Schäden am Produkt und/oder Fenster bzw. Türrahmen zu vermeiden.

**Achtung!** Durch starke Witterungseinflüsse (z. B. Hitze, UV-Strahlung) auf Insektenschutz- und Fenster-/Türrahmen (z. B. Südseite) können in Einzelfällen leichte Verfärbungen am Produkt und/oder Fenster bzw. Türrahmen auftreten.

Prüfen Sie den Befestigungsuntergrund und dessen Beschaffenheit auf Stabilität und Tragfähigkeit.

Die Anzahl des beigefügten Montagematerials ist ein Richtwert für die Befestigung. In Abhängigkeit von Untergrund und statischen Gegebenheiten vor Ort müssen alternative Befestigungen gewählt werden. Bei unsicherem Untergrund können zusätzliche Befestigungen notwendig sein.

Wenn Personen- oder Sachgefährdung beim Absturz/Herausfallen des Insektenschutzproduktes besteht, so ist das Insektenschutzprodukt durch geeignete Maßnahmen zusätzlich zu sichern.

Die Funktion der hinter dem Insektenschutzprodukt liegenden Fenster und Türen darf in keiner Art und Weise beeinträchtigt werden. So können beispielsweise zusätzliche Entwässerungen am Insektenschutzprodukt notwendig sein. Das Insektenschutzprodukt darf dadurch aber nicht zerstört oder in seiner Funktion beeinträchtigt werden.

Die Einbautiefe des Insektenschutzproduktes beträgt mindestens 22 mm. Berücksichtigen Sie dies bei vorhandenen Verdunkelungsrollos und außenliegenden Türgriffen. Platzbedarf in der Breite entspricht der doppelten Breite der vorhandenen Mauerlaibung/vorhandenen Tür.

**Achten** Sie bei der Montage auf die **Hinweise für Innen- und Außenansichten!** Diese Montageanleitung basiert auf eine von außen gesehen nach rechts öffnende Schiebetür. **Bitten** Sie eine **weitere Person um Mithilfe.**

## Hinweis

Alle nachfolgenden Illustrationen basieren auf eine von außen gesehen nach rechts öffnende Schiebetür.

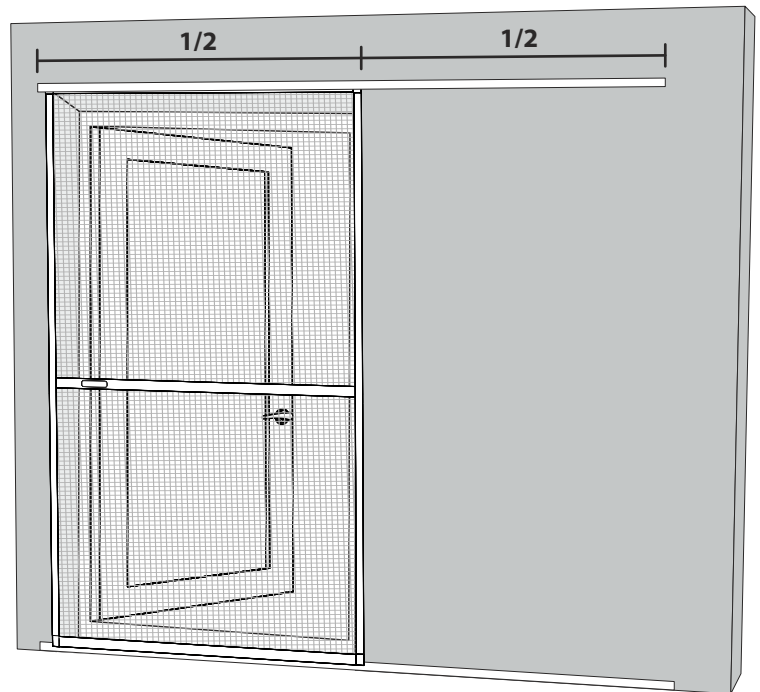
### Montage Führungsschienen auf die Laibung

Seite 7 - 8 und 11 - 14

**i** Auflagefläche der Führungsschienen muss der doppelten Breite der Mauerlaibung der vorhandenen Tür entsprechen.

**Hinweis:**

Diese Montagevariante ist nur für Einzeltüren geeignet.



### Montage Führungsschienen auf Türrahmen (in die Laibung)

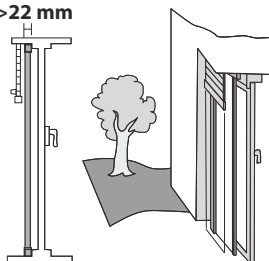
Seite 9 - 10 und 11 - 14



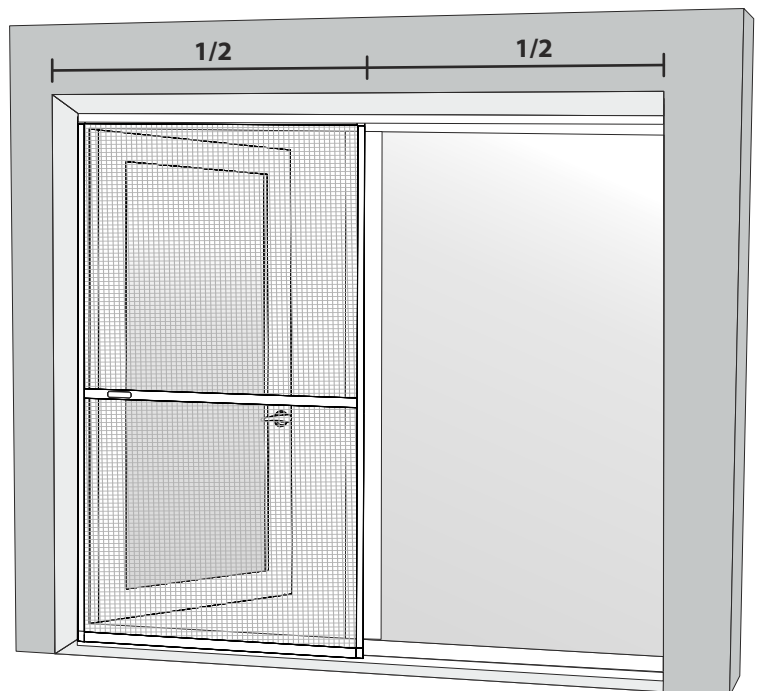
**ACHTUNG**

Bei dieser Montagevariante muss an dem vorhandenen Türrahmen gebohrt bzw. geschraubt werden. Der Türrahmen wird somit dauerhaft beschädigt. Bei Mietwohnungen/-häusern bitten Sie den Vermieter um Genehmigung.

>22 mm



Hinter  
Verdunkelungsrollo



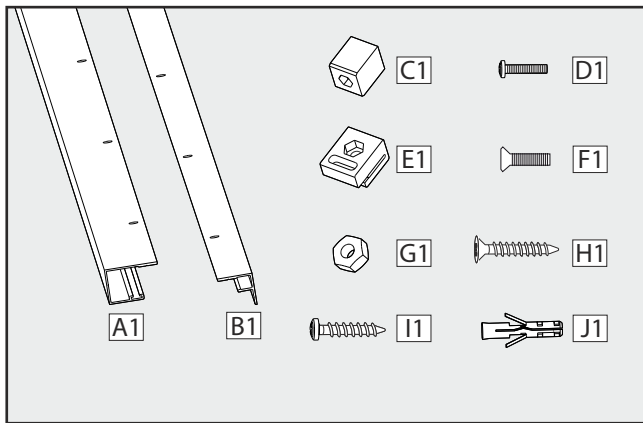
Die Einbautiefe des Insektenschutzproduktes beträgt mindestens 22 mm. Berücksichtigen Sie dies bei vorhandenen Verdunkelungsrollos.

**Hinweis:** Montagevariante ist für Doppeltüren und/oder Einzeltüren mit feststehenden Seitenelement mit nicht hervorstehenden Mittelholm geeignet.

Auflagefläche der Führungsschienen muss der doppelten Breite der vorhandenen Tür entsprechen.

## Inhalt für Montage Führungsschienen

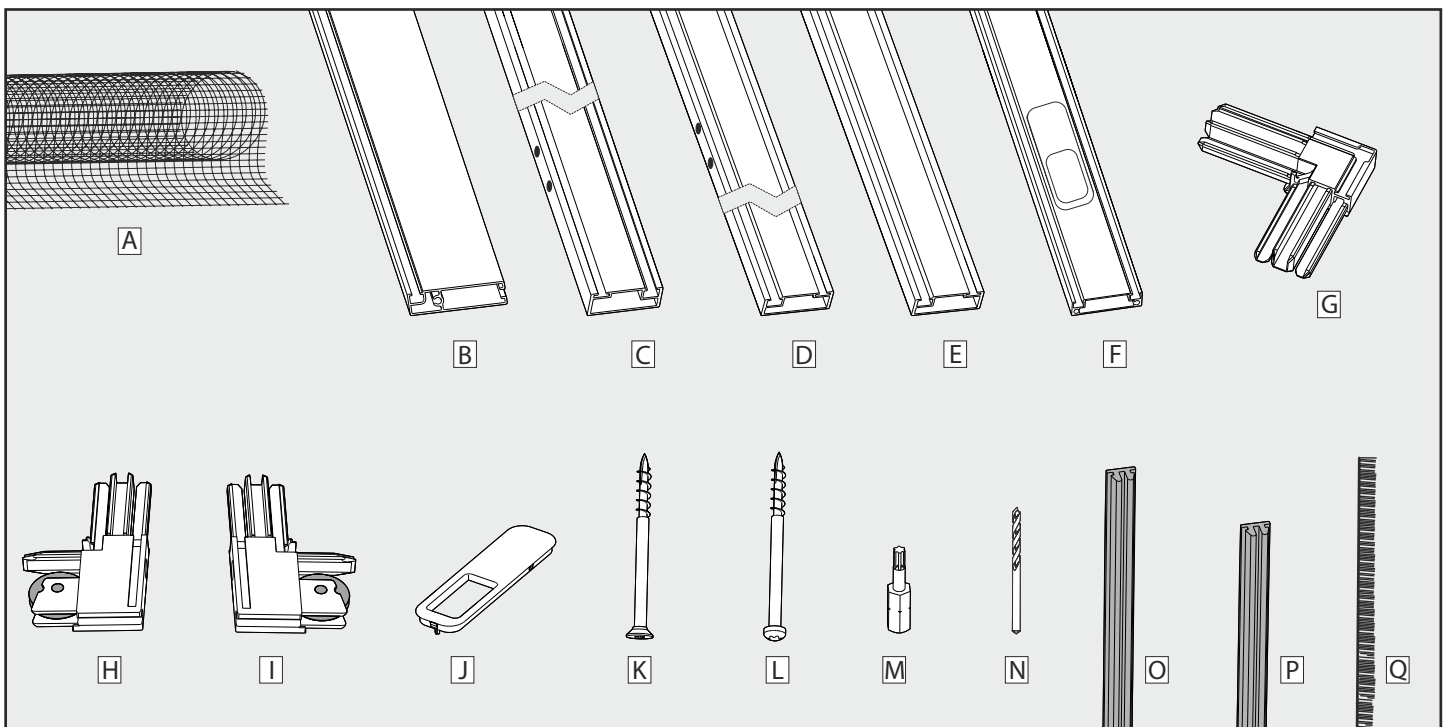
Bausatz-Nr. P01058



Bezeichnung	Anzahl	Teile-Nr.
<b>A1</b> Führungsschiene oben	1x	<b>01058-0011</b>
<b>B1</b> Laufschiene unten	1x	<b>01058-0010</b>
<b>C1</b> Türstopper oben	2x	<b>01058-0013</b>
<b>D1</b> Linsenkopfschraube M4 x 20	2x	<b>N-00232</b>
<b>E1</b> Türstopper unten	2x	<b>01058-0012</b>
<b>F1</b> Kreuzschlitz-Senkkopfschraube M4 x 10	2x	<b>N-00231</b>
<b>G1</b> Sechskantmutter M4	4x	<b>N-0233</b>
<b>H1</b> Kreuzschlitz-Senkkopfschraube 3,9 x 38	16x	<b>N-0253</b>
<b>I1</b> Kreuzschlitz-Linsenkopfschraube 3,9 x 32	8x	<b>N-0235</b>
<b>J1</b> Dübel Ø 6 mm	16x	<b>S-0039</b>

## Inhalt Montage für Schiebetür

Bausatz-Nr. P01058



Bezeichnung (Innenansicht)	Anzahl	Teile-Nr.
<b>A</b> Gewebe	1x	<b>S-0097</b>
<b>B</b> Trittschutzprofil	1x	<b>62301</b>
<b>C</b> Höhenprofil links	1x	<b>01052-0002</b>
<b>D</b> Höhenprofil rechts	1x	<b>01052-0005</b>
<b>E</b> Querprofil	1x	<b>01058-0001</b>
<b>F</b> Mittelprofil	1x	<b>01052-1002</b>
<b>G</b> Eckverbinder oben links/rechts	2x	<b>01052-0004</b>
<b>H</b> Eckverbinder mit Rollen unten links	1x	<b>01052-1005</b>
<b>I</b> Eckverbinder mit Rollen unten rechts	1x	<b>01052-1004</b>
<b>J</b> Handgriffe (vormontiert in <b>F</b> )	2x	<b>01052-0006</b>
<b>K</b> Senkkopfschrauben Torx 3,5 x 50	2x	<b>01052-0011</b>
<b>L</b> Linsenkopfschrauben Torx 3,5 x 50	4x	<b>01052-0010</b>
<b>M</b> Bit Torx TX15	1x	<b>W-0017</b>
<b>N</b> Metallbohrer Ø 4,5 mm	1x	<b>W-0022</b>
<b>O</b> Klemmleisten lang	2x	<b>S-0017</b>
<b>P</b> Klemmleisten kurz	4x	<b>S-0017</b>
<b>Q</b> Bürstendichtung	1x	<b>59631</b>

### Legende:

Für Fehlteile immer die hervorgehobene Teile-Nummer oder den Teilebuchstaben bereit halten.

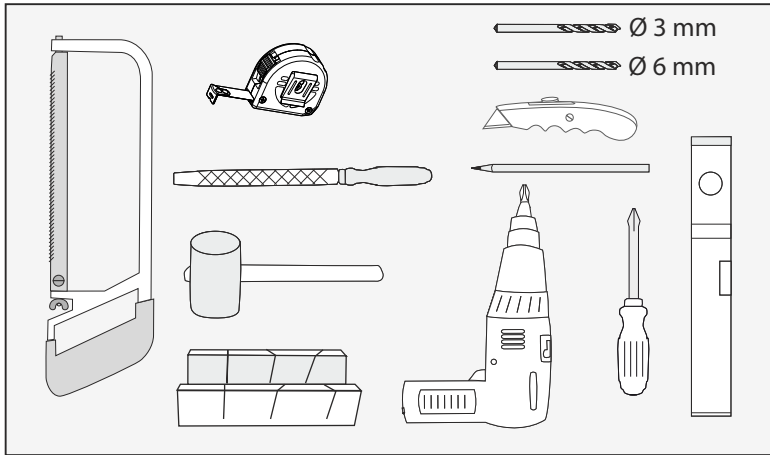
### Beispiel:

Eckverbinder oben links/rechts

0 **1058** - 000 **4** oder  
Referenznummer

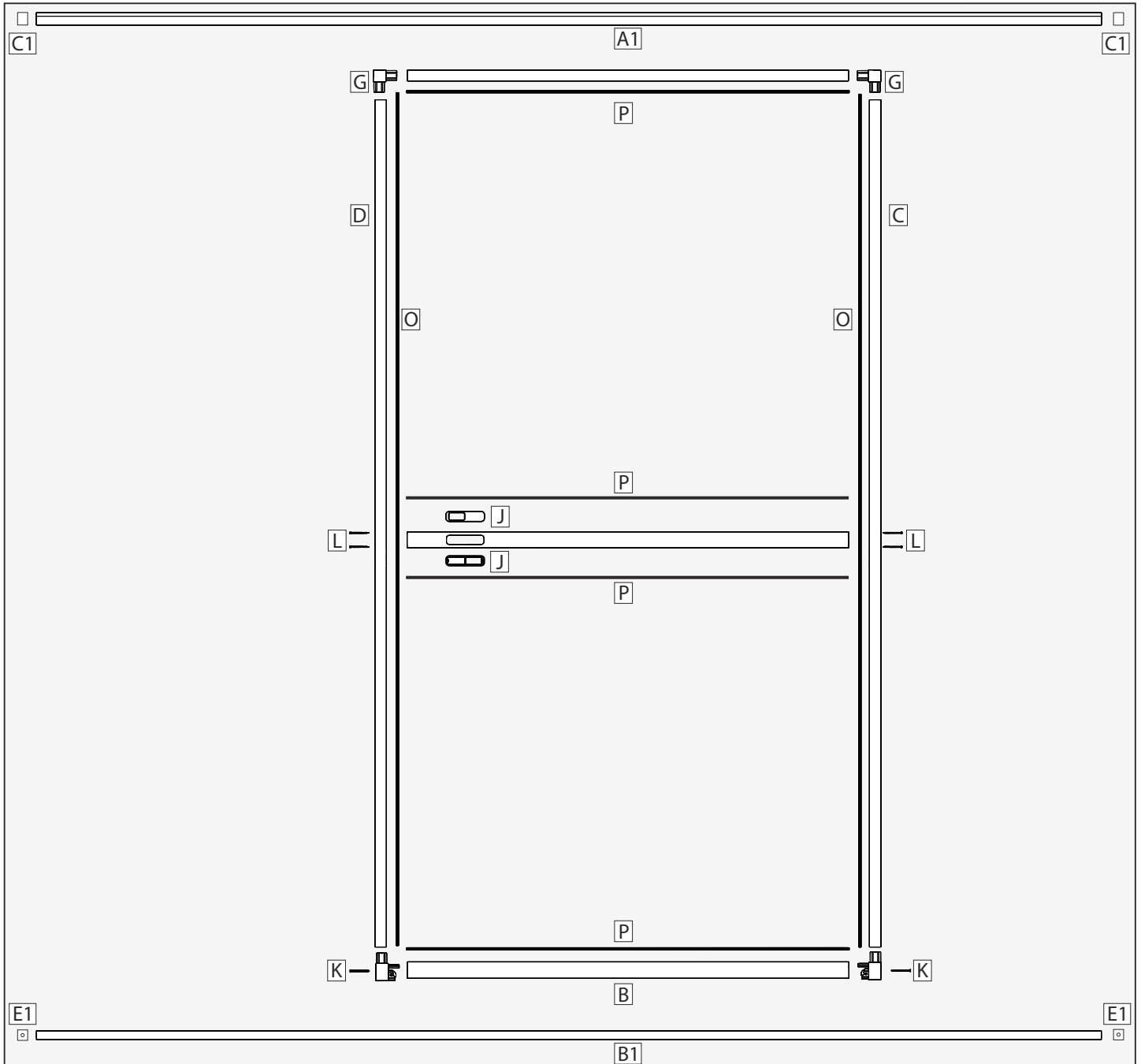
Eckverbinder oben links/rechts **G**

## Benötigtes Werkzeug



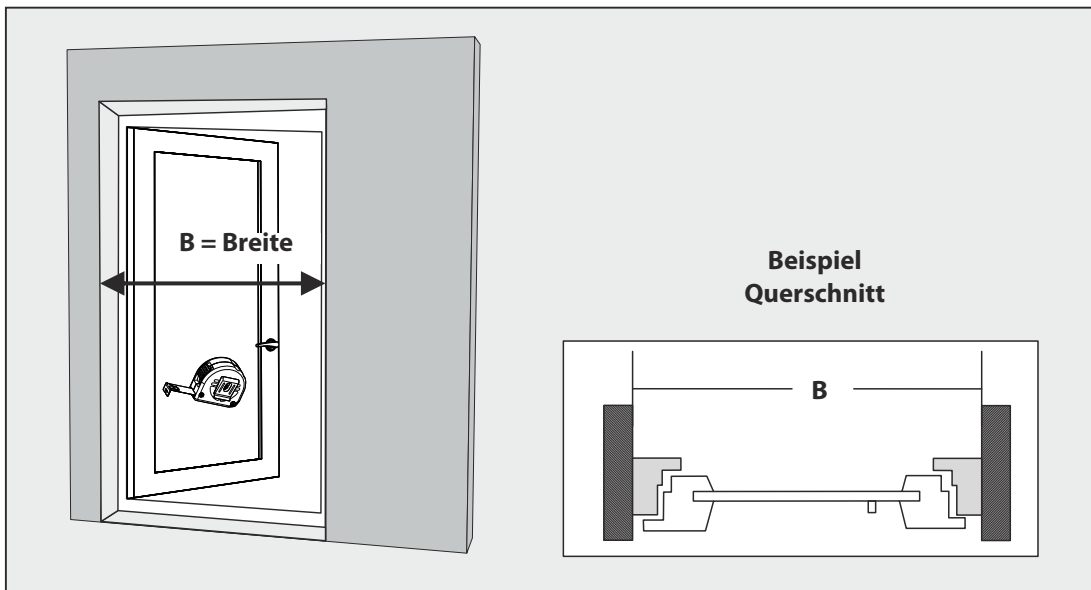
- Metallsäge
- Zollstock / Maßband
- Metallfeile
- Gummihammer
- Steinbohrer Ø 6 mm (je nach Untergrund ist der richtige Bohrertyp zu verwenden).
- Metall-/Holzbohrer Ø 3 mm (je nach Untergrund ist der richtige Bohrertyp zu verwenden).
- Cuttermesser
- Bleistift
- Gehrungslade
- Akku-/Bohrschrauber
- Wasserwaage
- Kreuzschlitzschraubendreher

## Rahmen-Voransicht (Außenansicht)



# Montage Führungsschienen auf die Laibung

## Maß nehmen

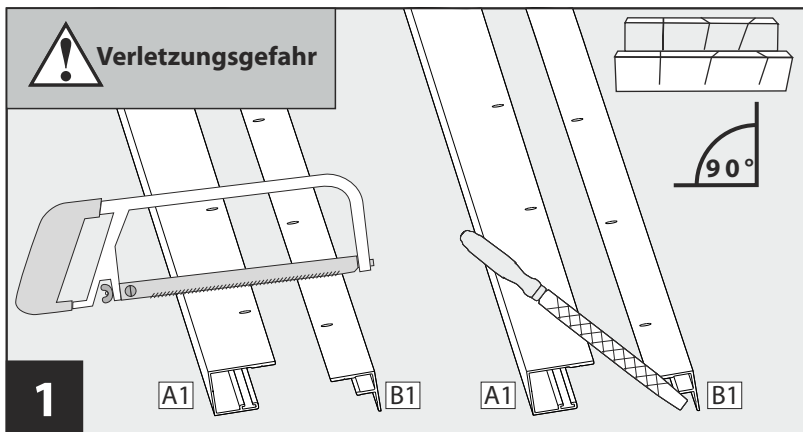


Messen Sie das Lichte Maß der Mauerlaibung in der Breite. Notieren Sie sich das Ergebnis.

**Ergebnis:**

Breite = \_\_\_\_\_ cm

## Zuschnitt



Führungsschiene oben **A1** und Laufschiene unten **B1** auf gemessene (Breite x 2) + 4,5 cm kürzen.

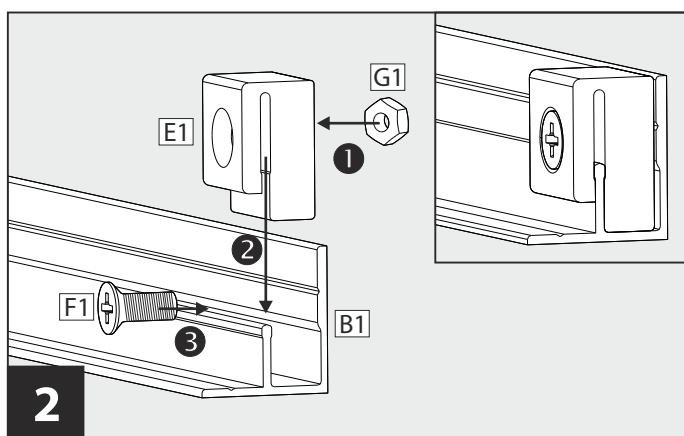
**Beispiel:** Breite = 100 cm = (**B** 100 cm x 2) + 4,5 cm = 204,5 cm Kürzungsmaß.

**Achten** Sie beim Zuschnitt auf einen geraden rechtwinkligen Schnitt. Nehmen Sie sich hierzu eine Gehrungslade zur Hilfe.

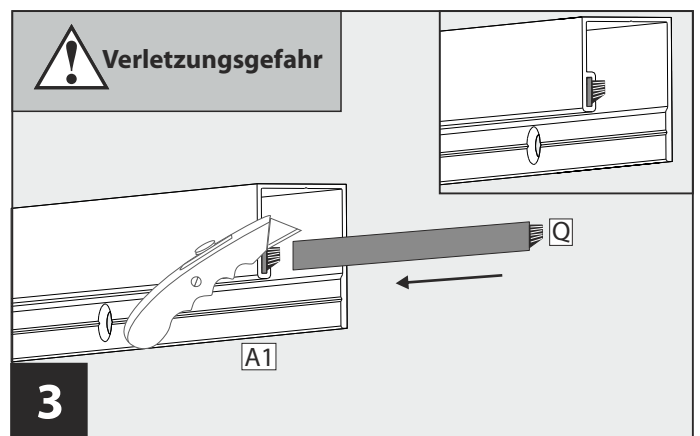
Schnittkanten entgraten.

**Achtung:** Verteilen Sie den Zuschnitt ggf. auf beide Seiten gleichmäßig, damit die vorhandenen Schraublöcher in den Aluprofilen erhalten bleiben.

## Montage

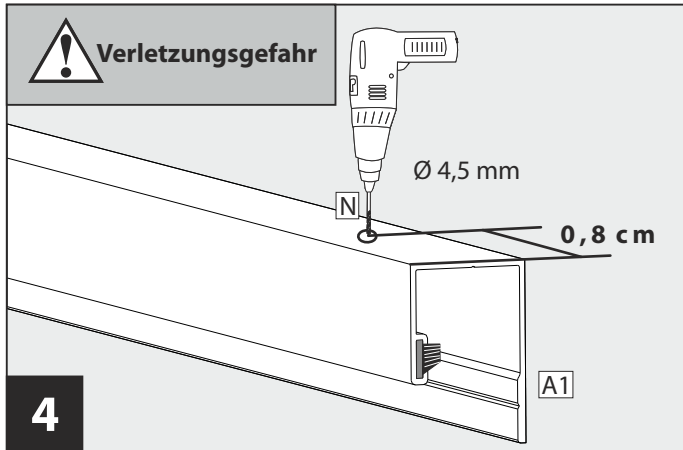


Sechskantmutter **G1** in Türstopper unten **E1** hinten einsetzen. Türstopper unten **E1** bündig an das Ende der Laufschiene unten **B1** aufstecken und mit Kreuzschlitz-Senkkopfschraube **F1** befestigen.

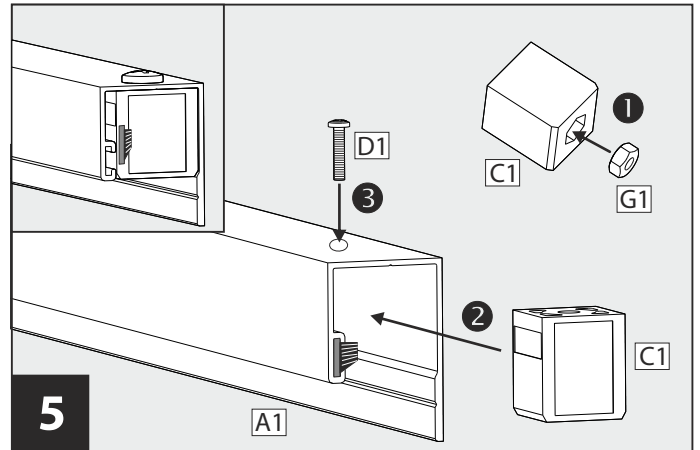


Bürstendichtung **Q** (aus Schiebetür) in die Führungsschiene oben **A1** einziehen und auf gleiche Länge kürzen.

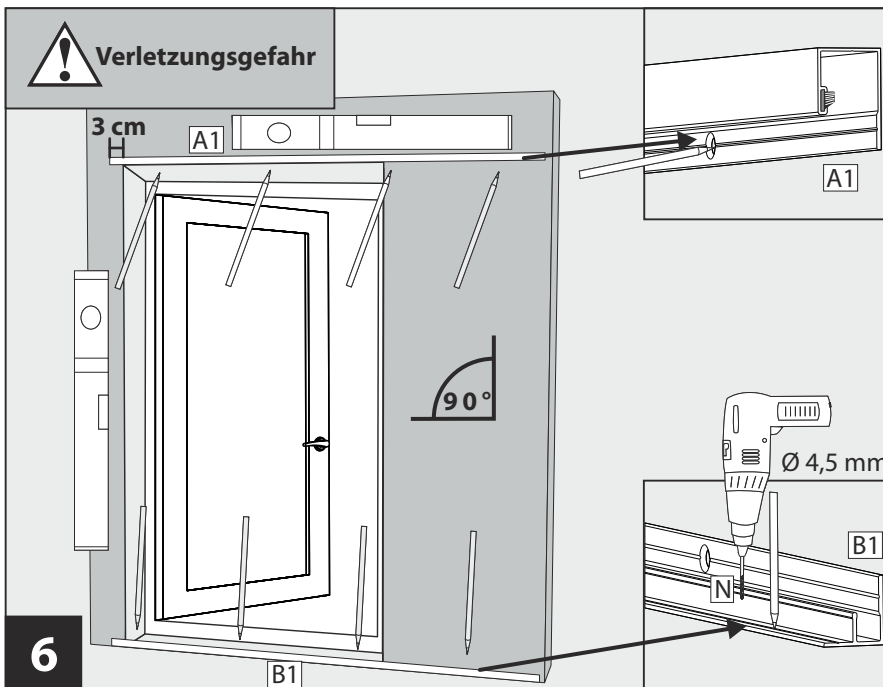
# Montage Führungsschienen auf die Laibung



**4** Schraubloch für Türstopper oben **C1** an der Führungsschiene oben **A1** anzeichnen und mit Ø 4,5 mm Metallbohrer **N** (aus Schiebetür) vorbohren.



**5** Sechskantmutter **G1** in Türstopper oben **C1** von unten einsetzen. Türstopper oben **C1** bündig mit Ende der Führungsschiene oben **A1** einsetzen (Sechskantmutter zeigt nach unten). Türstopper oben **C1** mit Kreuzschlitz-Linsenkopfschraube **D1** befestigen.



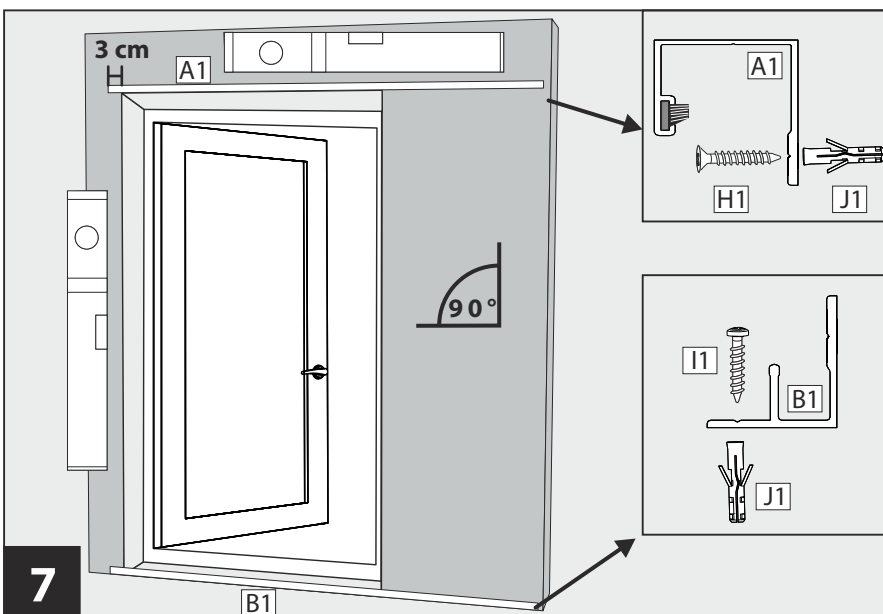
## Achtung:

Nehmen Sie sich für diesen Montageschritt eine weitere Person zur Mithilfe.

Führungsschiene oben **A1** mit 3 cm Überstand ab Kante Mauerlaibung auf Schließseite anhalten, ausrichten und alle Bohrlöcher anzeichnen.

Laufsschiene unten **B1** mit Ø 4,5 mm Bohrer **N** (aus Schiebetür) vorbohren. Verwenden Sie dazu die gleiche Anzahl an Bohrlöcher wie die Führungsschiene oben **A1** aufweist. Laufsschiene unten **B1** mit 3 cm Überstand auf Schließseite anhalten, ausrichten und alle Bohrlöcher anzeichnen.

Bohr-/Schraubpositionen der beiden Führungs-/Laufschienen mit Steinbohrer Ø 6 mm vorbohren (je nach Untergrund ist ein geeigneter Bohrer zu verwenden, nicht im Lieferumfang enthalten).



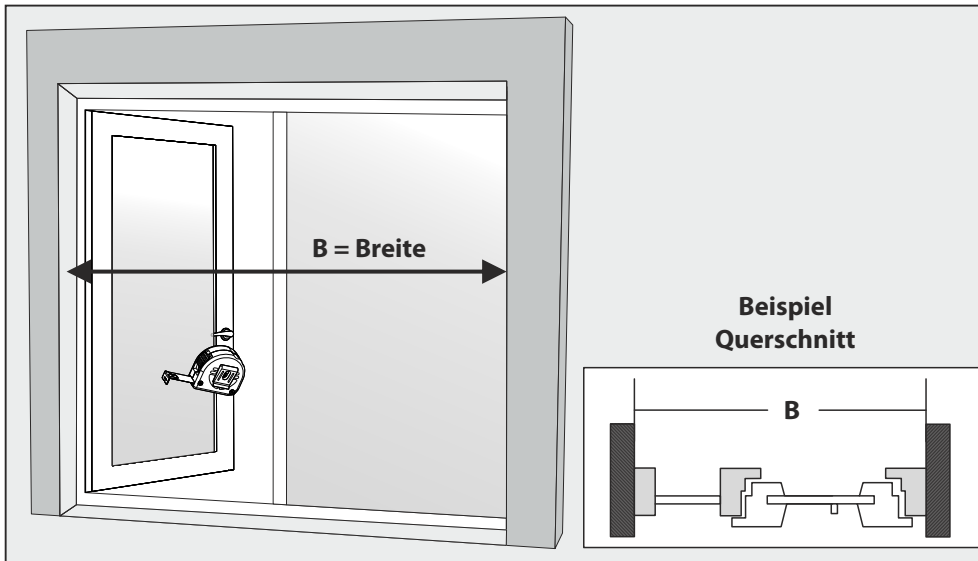
Dübel **J1** einsetzen.

Führungsschiene oben **A1** und Laufsschiene unten **B1** erneut anhalten und an Schraublöcher ausrichten. Führungsschiene oben **A1** mit Kreuzschlitz-Senkkopfschrauben **H1** befestigen. Laufsschiene unten **B1** mit Kreuzschlitz-Linsenkopfschrauben **I1** befestigen.



# Montage Führungsschienen auf Türrahmen (in die Laibung)

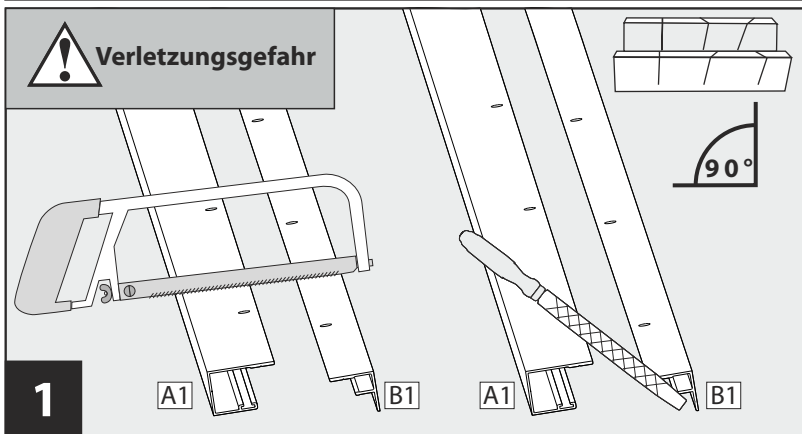
## Maß nehmen



Messen Sie das Lichte Maß der Mauerlaibung in der Breite. Notieren Sie sich das Ergebnis.

**Ergebnis:**  
**Breite** = \_\_\_\_\_ cm

## Zuschnitt



Führungsschiene oben **A1** und Laufschiene unten **B1** auf gemessene Breite kürzen.

**Beispiel:** Breite = 200 cm = 200 cm Kürzungsmaß.

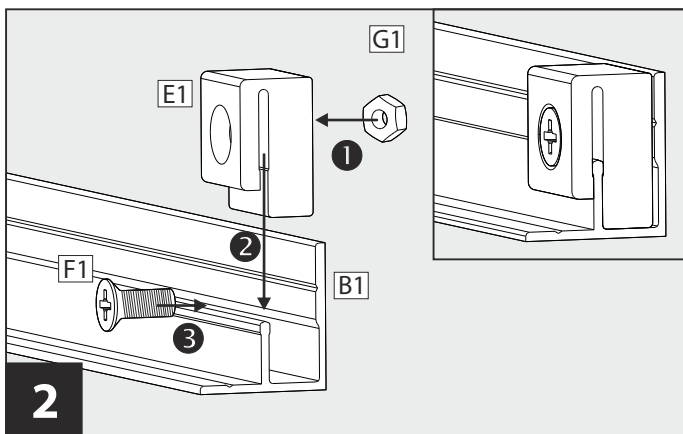
**Achten** Sie beim Zuschnitt auf einen geraden rechtwinkligen Schnitt. Nehmen Sie sich hierzu eine Gehrungslade zur Hilfe.

Schnittkanten entgraten.

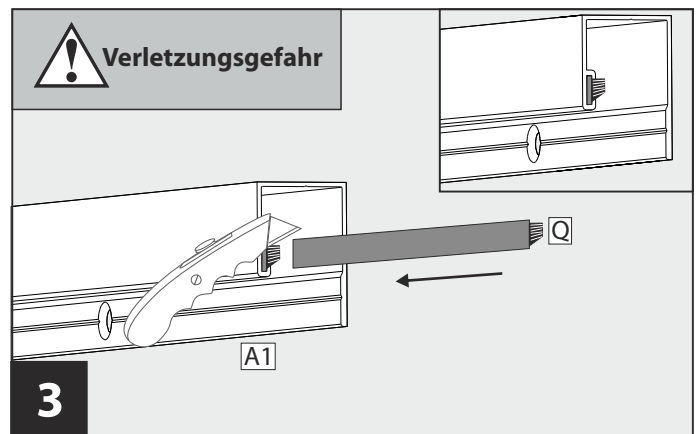
**Achtung:** Verteilen Sie den Zuschnitt ggf. auf beide Seiten gleichmäßig, damit die vorhandenen Schraublöcher in den Aluprofilen erhalten bleiben.

## Montage

**i Montagehinweis:** Die Montage der Türstopper aus Montageschritt 2, 4 und 5 sind **optional** und funktionell nicht zwingend notwendig. Die Funktion der Türstopper wird in dieser Montagevariante durch die Mauerlaibung übernommen.

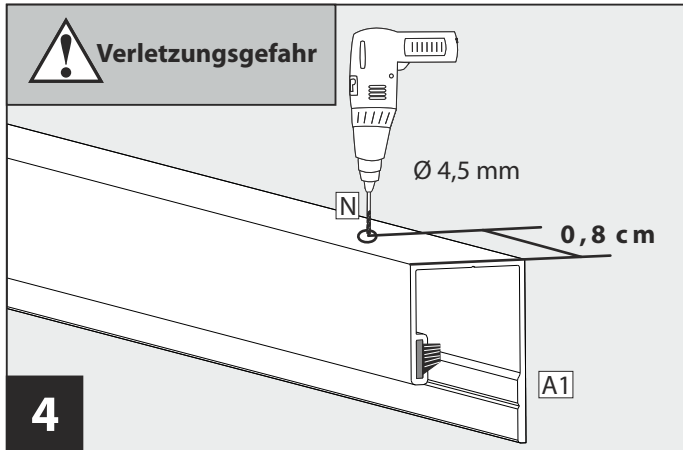


Sechskantmutter **G1** in Türstopper unten **E1** hinten einsetzen. Türstopper unten **E1** bündig an das Ende der Laufschiene unten **B1** aufstecken und mit Kreuzschlitz-Senkkopfschraube **F1** befestigen.

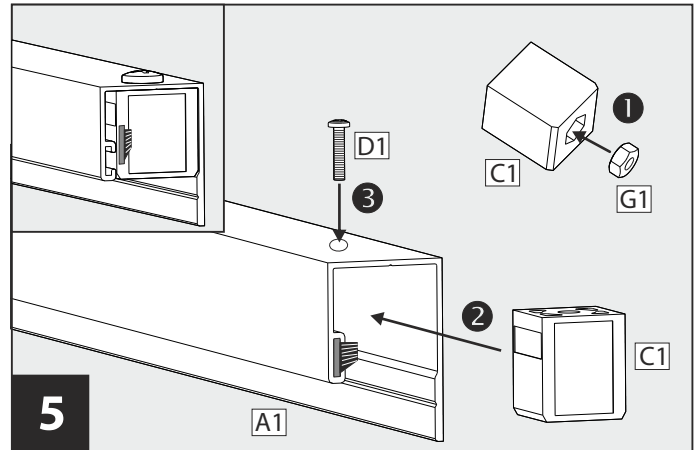


Bürstendichtung **Q** (aus Schiebetür) in die Führungsschiene oben **A1** einziehen und auf gleiche Länge kürzen.

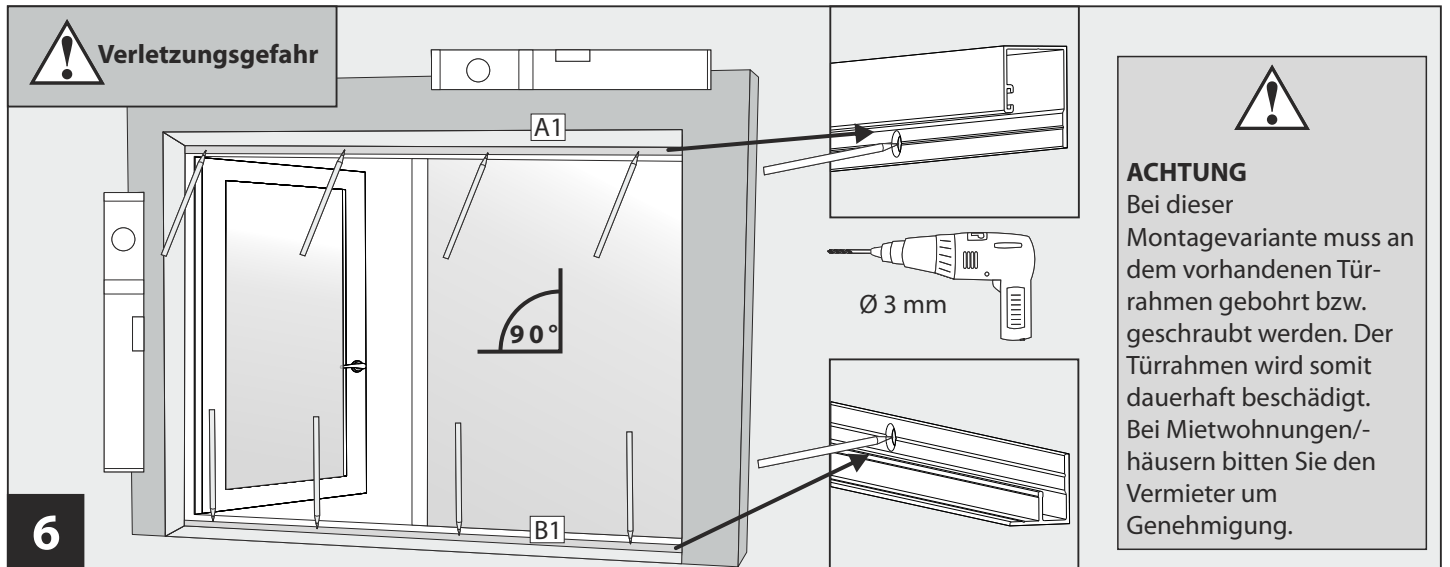
# Montage Führungsschienen auf Türrahmen



**4** Schraubloch für Türstopper oben **C1** an der Führungsschiene oben **A1** anzeichnen und mit  $\varnothing 4,5$  mm Metallbohrer **N** (aus Schiebetür) vorbohren.



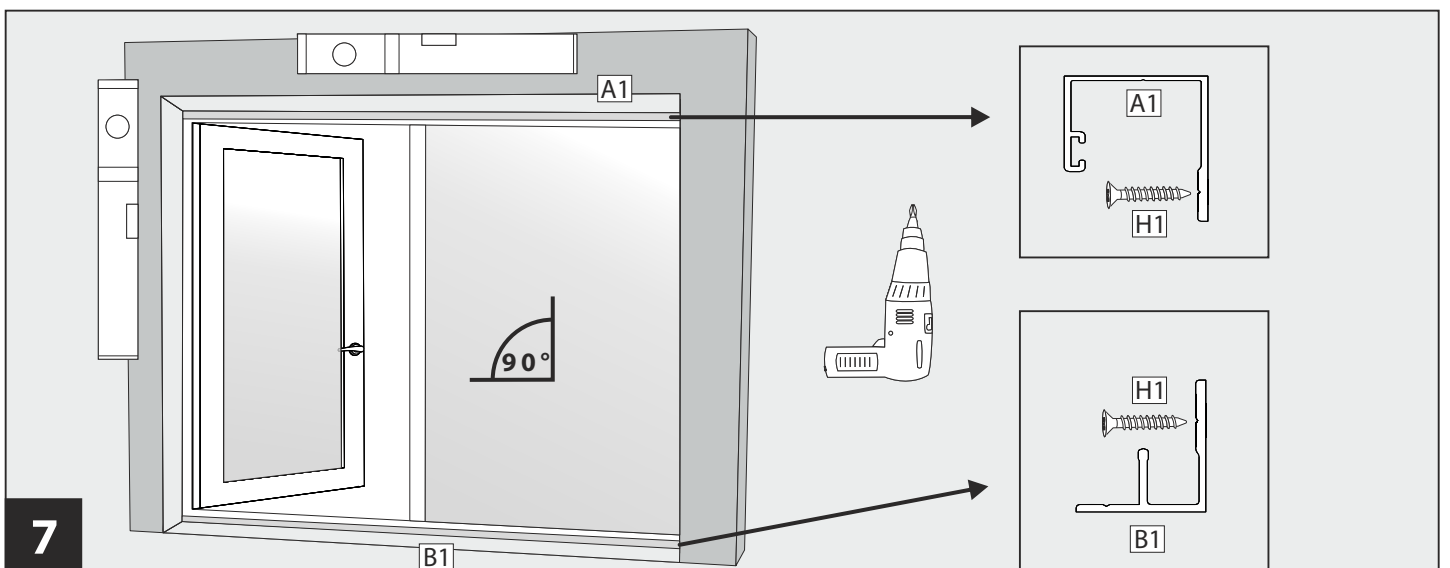
**5** Sechskantmutter **G1** in Türstopper oben **C1** von unten einsetzen. Türstopper oben **C1** bündig mit Ende der Führungsschiene oben **A1** einsetzen (Sechskantmutter zeigt nach unten). Türstopper oben **C1** mit Kreuzschlitz-Linsenkopfschraube **D1** befestigen.



**Verletzungsgefahr**

**ACHTUNG**  
Bei dieser Montagevariante muss an dem vorhandenen Türrahmen gebohrt bzw. geschraubt werden. Der Türrahmen wird somit dauerhaft beschädigt. Bei Mietwohnungen/-häusern bitten Sie den Vermieter um Genehmigung.

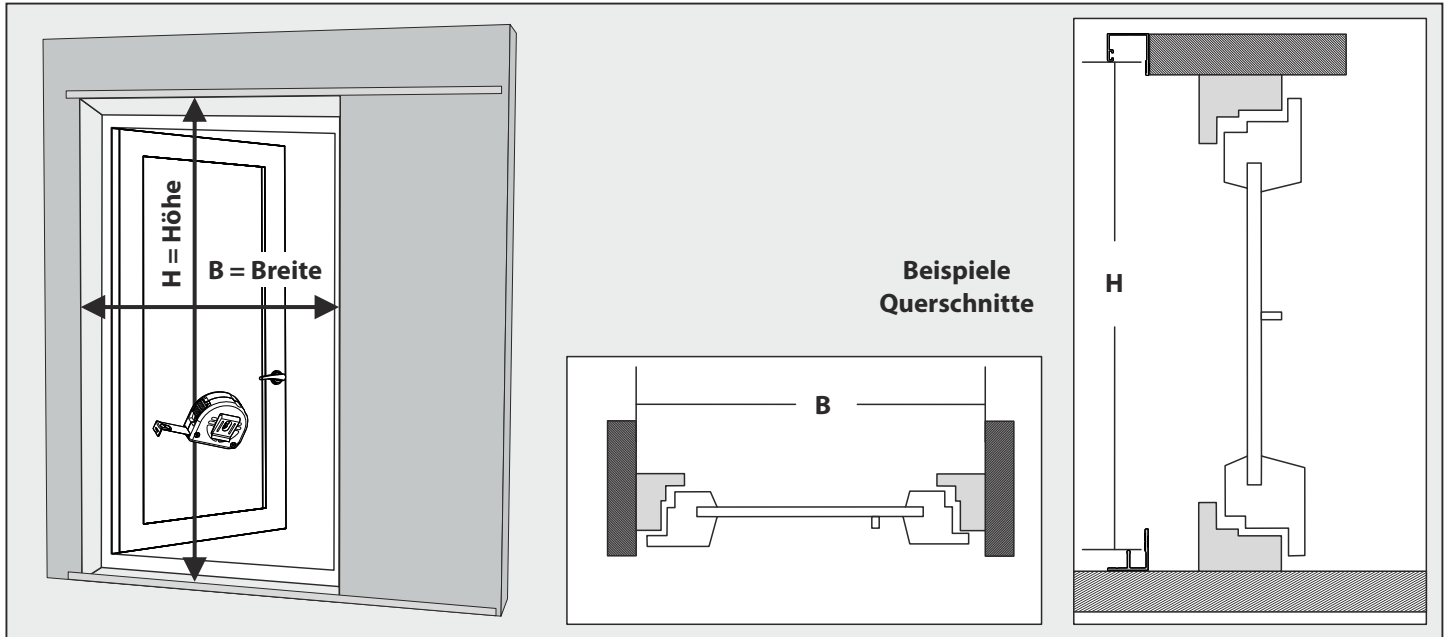
**6** **Achtung:** Nehmen Sie sich für diesen Montageschritt eine weitere Person zur Mithilfe. Alle Bohrlöcher für Führungsschiene oben **A1** und Laufschiene unten **B1** anzeichnen. Markierte Positionen mit einem  $\varnothing 3$  mm Bohrer (je nach Untergrund richtigen Bohrertyp verwenden, nicht im Lieferumfang enthalten). vorbohren.



**7** **Achtung:** Nehmen Sie sich für diesen Montageschritt eine weitere Person zur Mithilfe. Führungsschiene oben **A1** und Laufschiene unten **B1** mit Kreuzschlitz-Senkkopfschrauben **H1** (evtl. ist je nach Untergrund ein anderer Schraubentyp nötig, nicht im Lieferumfang enthalten) befestigen.

# Montage Schiebetür

## Maß nehmen für Montage auf die Laibung

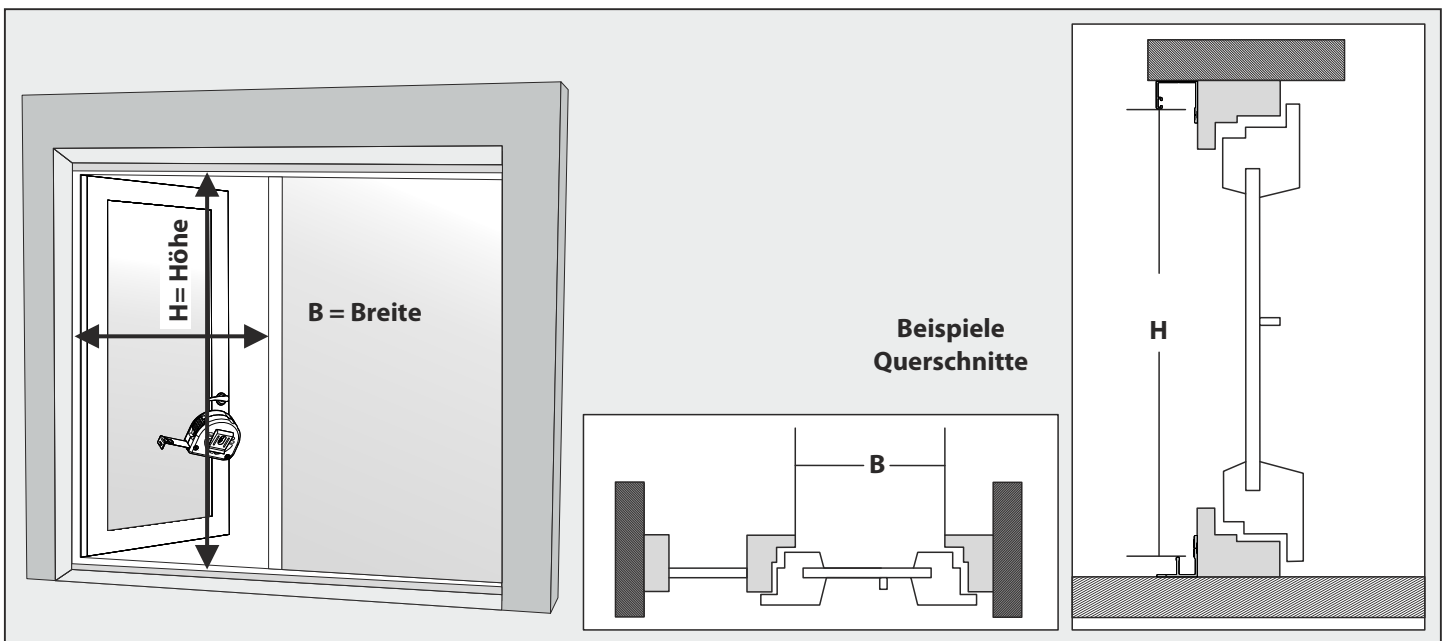


Messen Sie in der Breite das Lichte Maß der Mauerlaibung, sowie in der Höhe den Abstand zwischen den bereits montierten Führungsschienen. (siehe auch Detailabbildungen). Notieren sich das Ergebnis.

### Ergebnis:

Breite = \_\_\_\_\_ cm      Höhe = \_\_\_\_\_ cm

## Maß nehmen für Montage auf Türrahmen (in die Laibung)

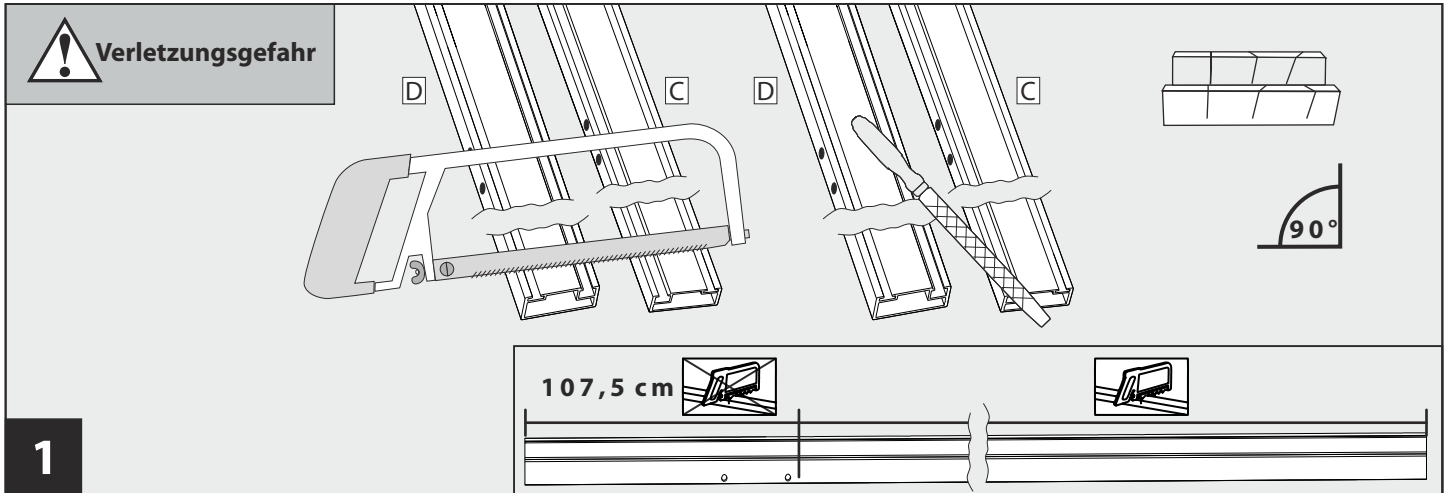


Messen Sie in der Breite das Lichte Maß des Türrahmens, sowie in der Höhe den Abstand zwischen den bereits montierten Führungsschienen. (siehe auch Detailabbildungen). Notieren sich das Ergebnis.

### Ergebnis:

Breite = \_\_\_\_\_ cm      Höhe = \_\_\_\_\_ cm

# Montage Schiebetüren



1

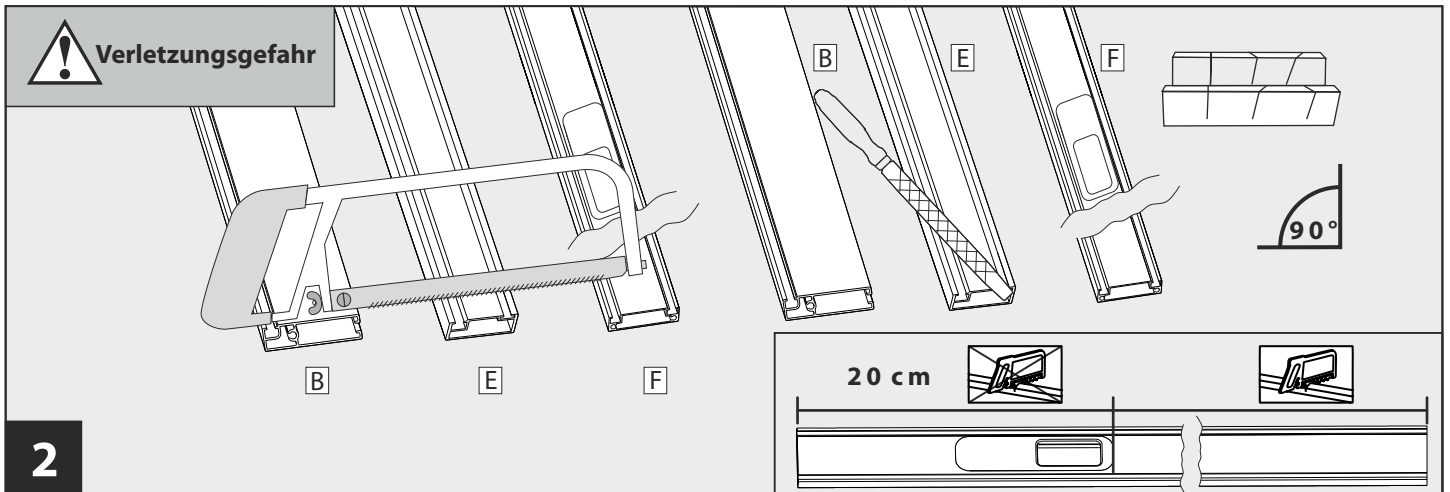
Profile für die Höhe **C** und **D** kürzen.  
 Profile für die Höhe **C**, **D** = **H** - 6,1 cm.

**Achten** Sie beim Zuschnitt auf einen geraden rechtwinkligen Schnitt. Nehmen Sie sich hierzu eine Gehrungslade zur Hilfe.

**ACHTUNG!** Der Zuschnitt der Profile für die Höhe **C** und **D** darf nur auf der grün markierten Seite erfolgen = Schnittseite. Diese Schnittseite ist im weiteren Montageverlauf immer oben.

**Beispiel:**

Profile für die Höhe **C**, **D** = 200 cm - 6,1 cm = 193,9 cm



2

Trittschutzprofil **B**, Mittelprofil **E** und Querprofil **F** kürzen.  
 Trittschutzprofil **B** = **B** - 3,1 cm.  
 Querprofil **E** = **B** - 3,1 cm.  
 Mittelprofil **F** = **B** - 3,1 cm.

**Achten** Sie beim Zuschnitt auf einen geraden rechtwinkligen Schnitt. Nehmen Sie sich hierzu eine Gehrungslade zur Hilfe.

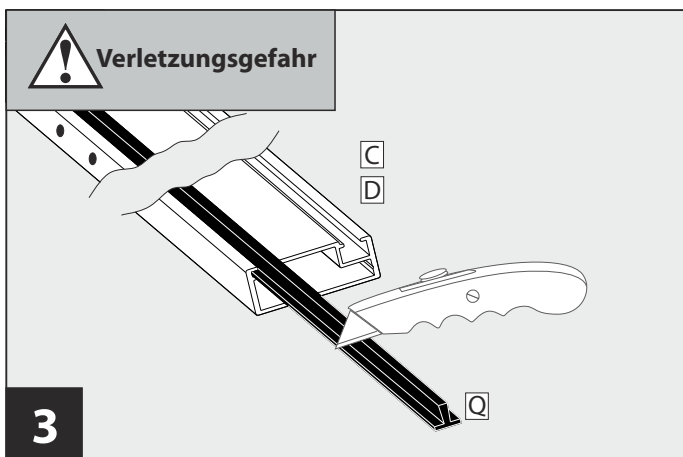
**ACHTUNG!** Der Zuschnitt des Mittelprofils **F** darf nur auf der langen Profilstelle gegenüber des Handgriffes **J** erfolgen.

**Beispiele:**

Trittschutzprofil **B** = 100 cm - 3,1 cm = 96,9 cm

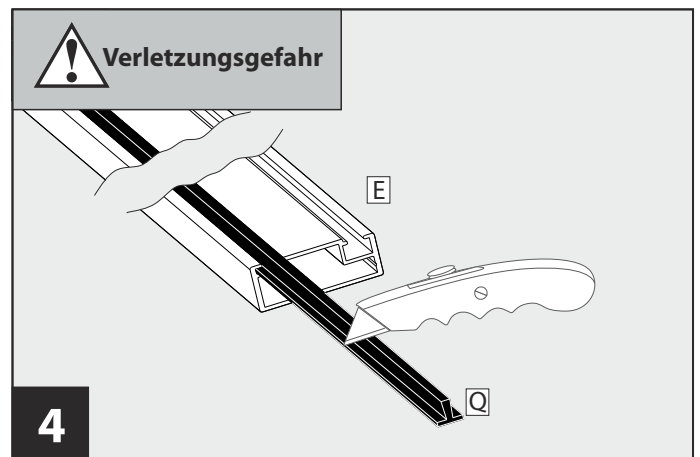
Querprofil **E** = 100 cm - 3,1 cm = 96,9 cm

Mittelprofil **F** = 100 cm - 3,1 cm = 96,9 cm



3

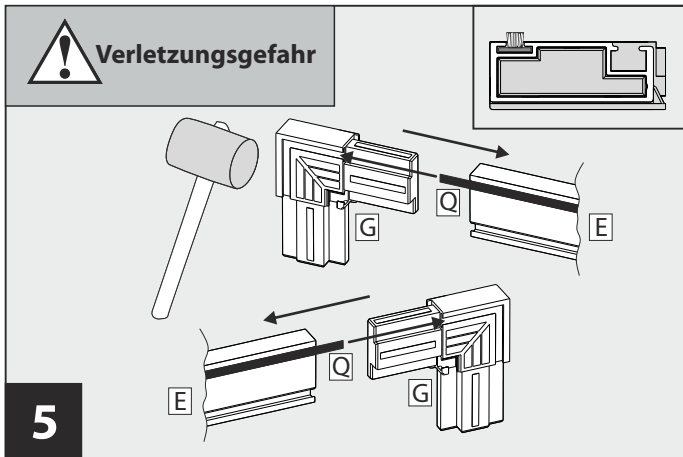
Bürstendichtung **Q** in die Profile für die Höhe **C** und **D** einziehen und mit 6,9 cm Überstand kürzen.



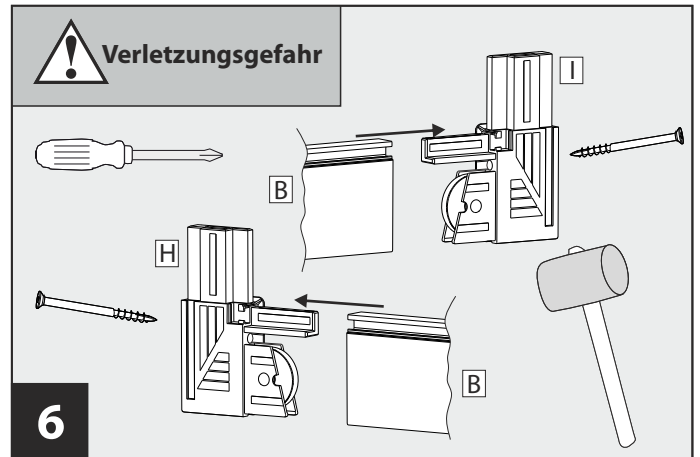
4

Bürstendichtung **Q** in das Querprofil **E** einziehen und mit 4,8 cm Überstand kürzen.

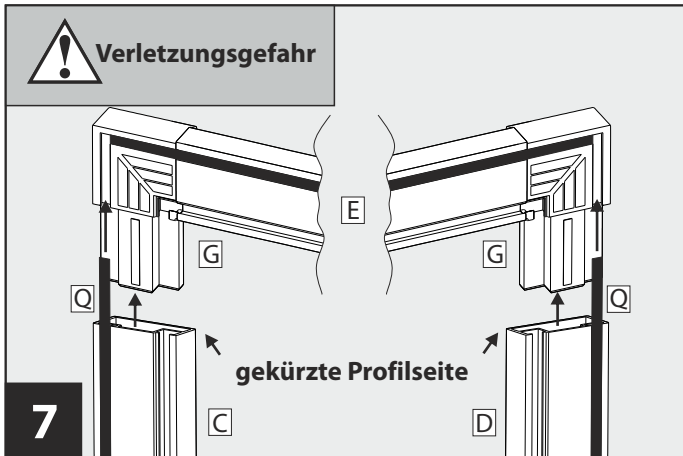
# Montage Schiebetüren



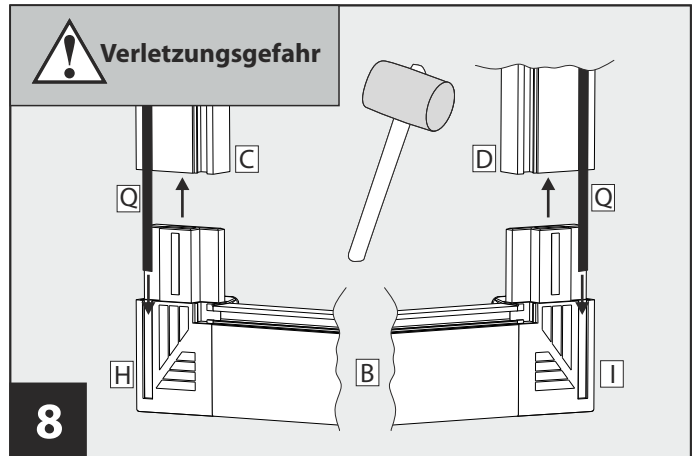
**5** Eckverbinder oben links/rechts **G** auf das Querprofil **E** aufstecken. Bürstendichtung **Q** dabei in die Eckverbinder **G** mit einschieben. Verwenden Sie gegebenenfalls einen Gummihammer.



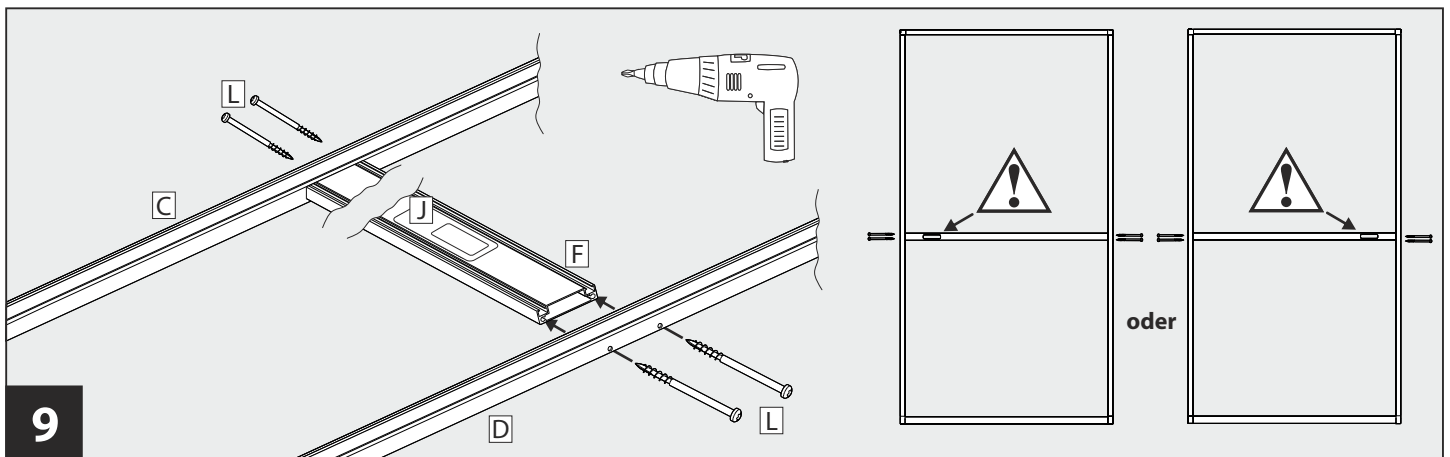
**6** Eckverbinder mit Rollen links **H** und rechts **I** mit Trittschutzprofil **B** verbinden. Verwenden Sie gegebenenfalls einen Gummihammer. Beide Eckverbinder jeweils mit einer Senkkopfschraube befestigen.



**7** Vormontiertes Querprofil **E** mit Eckverbinder oben links/rechts **G** auf den gekürzten Seiten der Profile für die Höhe **C** und **D** aufstecken. Verwenden Sie gegebenenfalls einen Gummihammer. Bürstendichtung **Q** dabei in die Eckverbinder mit einschieben.

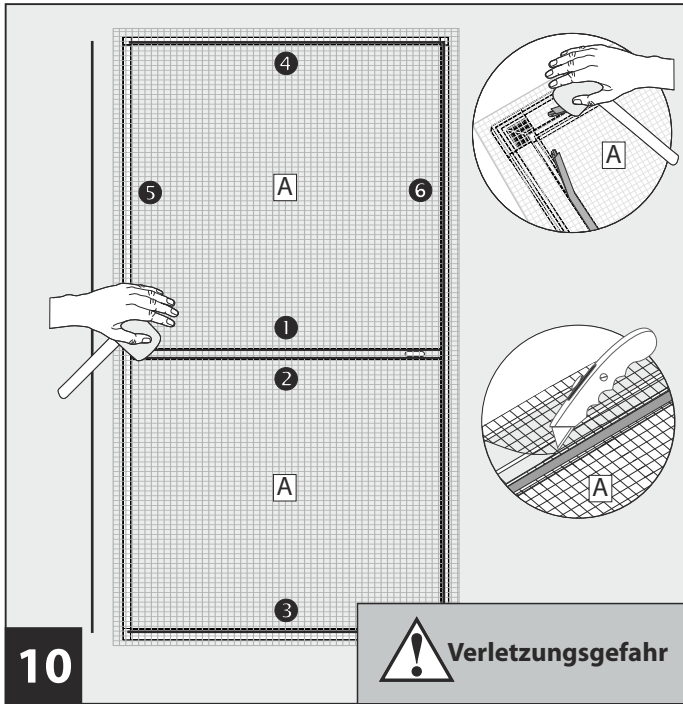


**8** Profile für die Höhe **C** und **D** auf die Eckverbinder mit Rollen links **H** und rechts **I** aufstecken. Verwenden Sie gegebenenfalls einen Gummihammer. Bürstendichtung **Q** dabei in die Eckverbinder mit einschieben.



**9** Mittelprofil **F** zwischen die Profile für die Höhe **C** und **D** auf Höhe der Schraublöcher einsetzen und mit Linsenkopfschrauben **L** befestigen. Verwenden Sie hierzu den mitgelieferten Torx-Bit **M**. Reduzieren Sie den Drehmoment des Akuschaubers, damit die Aluprofile nicht eingedrückt werden.  
**ACHTUNG!** Das Mittelprofil **F** muss so montiert werden, dass der Griff immer in Schließrichtung zeigt.

## Montage Schiebetüren



Gewebe **A** auf Schiebetür legen und ausrichten. Klemmleisten lang **O** und kurz **P** eindrücken und Überlänge kürzen (z. B. mit einem Seitenschneider, nicht im Lieferumfang enthalten).

**Alternativ** kann das Gewebe **A** auch in zwei Teilen eingebracht werden. Montieren Sie dazu das Gewebe zuerst z. B. in den obere Teil des Insektenschutzrahmens. Kürzen das Gewebe **A** und legen dies erneut auf den unteren Teil des Insektenschutzrahmens an.

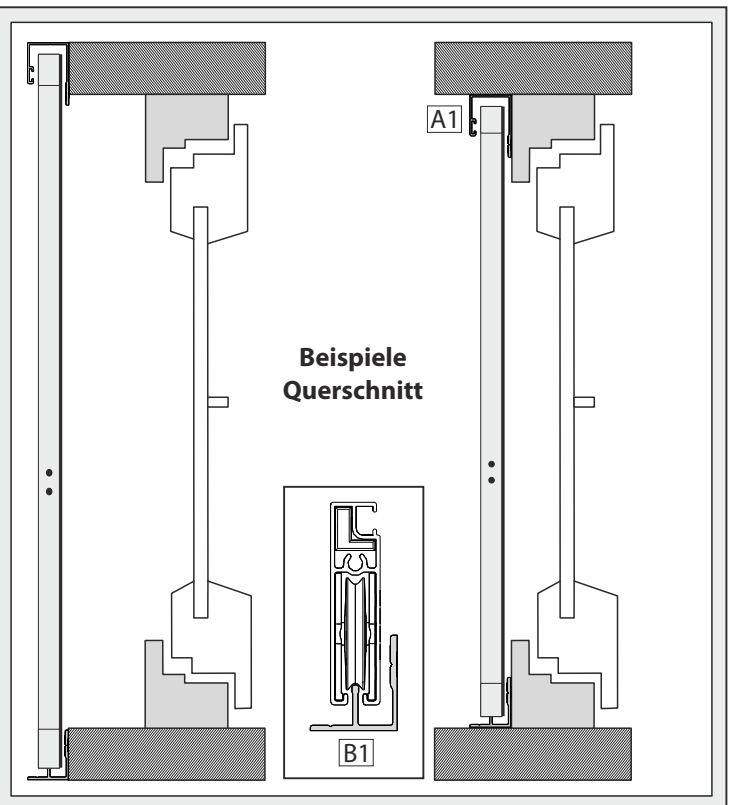
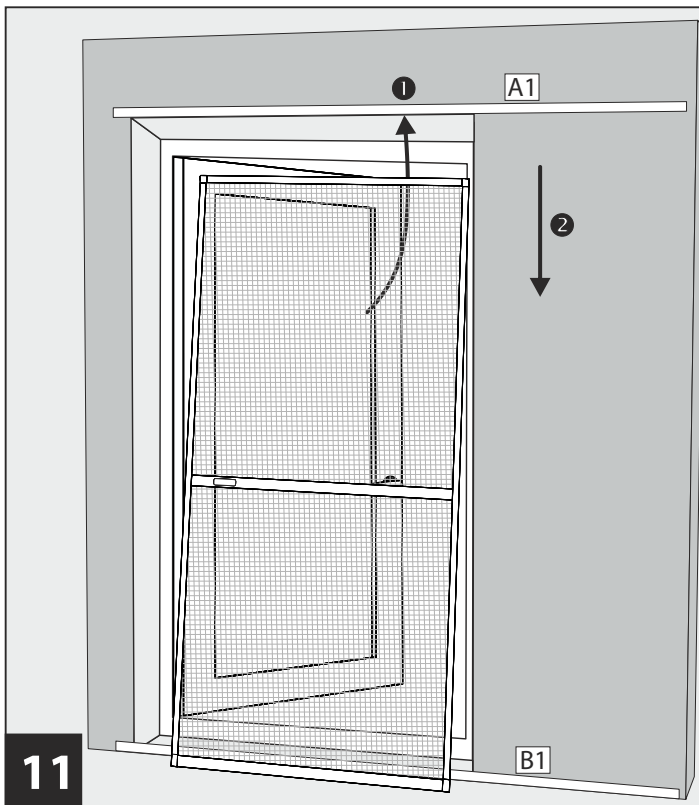
**Tipp:** Klemmleisten gegenüberliegend **eindrücken**, angefangen am Mittelprofil (siehe Reihenfolge Bild).

**Achtung!** Klemmleisten **nicht einschlagen** **BESCHÄDIGUNGSGEFAHR** des Gewebes (siehe Info FAQ).

Anschließend das überstehende Gewebe mit einem Cuttermesser kürzen.

**Hinweis:** Manuelles **Spannen** per Hand ist **nicht** nötig.

**Achtung:** Gewebe wird bei Abrutschen des Cuttermessers beschädigt!



Fertig montierte Schiebetür schräg von unten nach oben in die Führungsschiene oben **A1** schieben und dann gerade nach unten auf die Laufschiene unten **B1** setzen.

Dieser Einhängvorgang ist bei beiden Montagevarianten gleich.

## Häufige Fragen

Muss ich meine Schiebetür selbst zuschneiden?	Ja. Es handelt sich um einen Bausatz, welcher auf die gewünschte Größe angepasst werden kann.
Welches Werkzeug benötige ich zur Montage der Schiebetür?	Sie benötigen eine Metallsäge, Zollstock oder Maßband, Metallfeile, Bohrmaschine/Akkuschrauber, Ø 3 mm Metall-/ Holzbohrer, Ø 6 mm Bohrer (je nach Untergrund), Kreuzschlitzschraubendreher, Gummihammer, Bleistift, Gehrungslade, Cuttermesser und Wasserwaage.
Umfasst der Lieferumfang alle zur Montage benötigten Einzelteile?	Ja. Alle benötigten Einzelteile zur Montage sind im Lieferumfang enthalten. Es wird jedoch zusätzliches Werkzeug benötigt. Siehe hierzu Kapitel „Benötigtes Werkzeug“ auf Seite 6 dieser Montageanleitung.
Wie lange benötige ich für die Montage der Schiebetür?	Die Montage der Schiebetür nimmt in etwa 120 Minuten in Anspruch.
Bis zu welcher Höhe und Breite können Türen mit der Schiebetür versehen werden?	Unser Bausatz hat ein Maximalmaß von B 240 x H 240 cm (Rahmenaußenkante).
Können Einzelteile nachbestellt werden?	Nein. Es handelt sich um einen Selbstbausatz mit dazugehörigen Einzelteilen und Montagematerial.
Welche Farbe hat das Insektenschutzgitter (Gaze)?	Das engmaschige Gewebe hat die Farbe schwarz. Schwarzes Gewebe bietet eine bessere Durchsicht und ist weniger auffällig als weißes Gewebe.
Von wo bis wo muss ich messen?	Bei einer Einzeltür wird immer die Mauerlaibung von Innenkante zu Innenkante gemessen. Bei einer Doppeltür (oder Einzeltür mit feststehenden Element) wird das Maß der Mauerlaibung in der Breite und das Maß der bestehenden Tür in Breite und Höhe benötigt. In unserer Montageanleitung wird dieser Vorgang gut erläutert.
Die Schiebetür ist schwergängig. Woran kann das liegen?	Prüfen Sie ob sich in der unteren Laufschiene Schmutz befindet der die Rollen der Schiebetür behindert. Gegebenenfalls ölen (säurefrei) Sie die Laufrollen der Schiebetüren etwas nach.
Kann die Schiebetür auch im Winter montiert bleiben?	Ja. Die Schiebetür besteht aus wetterfesten Materialien und kann daher auch im Winter montiert bleiben. Die Schiebetür kann jedoch ausgehängt und trocken gelagert werden. Achten Sie aber darauf, dass die Schiebetür so gelegt/gestellt wird, damit sich die Profile nicht verformen können.
Mit welchen Hilfsmitteln kann ich die Klemmleisten eindrücken?	Verwenden Sie zum Eindrücken der Klemmleisten z. B. den Stiel oder den Kopf eines Hammers, den Handgriff eines Schraubendrehers oder ähnlichem Werkzeug mit genügend breiter Auflage. Alternativ drücken Sie die Klemmleisten mit dem Daumen ein. <b>ACHTUNG!</b> Die Klemmleisten dürfen <b>nicht eingeschlagen</b> werden <b>BESCHÄDIGUNGSGEFAHR</b> des Gewebes.
Wer hilft mir bei Fragen zur Montage?	Hier steht Ihnen unser Kundenservice unter +49 (0)9805-93331981 zur Verfügung. Gerne können Sie uns auch über unser Kontaktformular unter <a href="http://www.hecht-international.com">www.hecht-international.com</a> eine Nachricht senden.

## Reinigung / Service / Entsorgung

### Reinigungshinweis

Verwenden Sie zur Reinigung nur ein feuchtes Tuch mit milden Reinigungsmitteln. Das Gewebe können Sie mit einem Staubsauger (Bürstenaufsatz) oder Handbesen von Staub befreien.

Falls Sie die Insektenschutz-Einzelschiebetür (z. B. im Winter) nicht verwenden möchten, kann diese ohne Probleme abgenommen werden. Dazu hängen Sie entweder nur die Insektenschutz-Schiebetür aus oder entfernen zusätzlich die Schrauben und nehmen die Führungsschienen ab. Lagern Sie das Produkt trocken und so aufgestellt/gelegt, dass sich keine Profile verformen können.

### Service

#### Hotline:

+49 (0)9805-93331981

#### Web

[www.hecht-international.com](http://www.hecht-international.com)

### Entsorgungshinweis

Denken Sie an den Umweltschutz. Zur Entsorgung von Verpackungsmaterialien und Altgeräten gibt es ein öffentliches Rücknahmesystem. Auskünfte über Sammelstellen und aktuelle Bestimmungen erhalten Sie bei Ihrer Stadt- oder Gemeindeverwaltung.

### hecht international GmbH

Im Herrmannshof 10  
91595 Burgoberbach  
GERMANY  
[www.hecht-international.com](http://www.hecht-international.com)

### Hinweis

Irrtümer, Änderungen und Druckfehler vorbehalten. Aktuellste Version als PDF Download im Servicebereich unter [www.hecht-international.com](http://www.hecht-international.com).

## Produktpass



### Produktpass

Produkt: Insektenschutz-Einzelschiebetür „COMFORT“

Produktnummer: P01058

Versionsnummer: V1/2020-10139

gekauft bei: \_\_\_\_\_

gekauft am: \_\_\_\_\_

Kontaktdaten: hecht international GmbH  
Im Herrmannshof 10  
91595 Burgoberbach  
GERMANY  
  
+49 (0)9805-93331981  
[www.hecht-international.com](http://www.hecht-international.com)

**Bewahren Sie diesen Produktpass für spätere Fragen/Reklamationen sorgfältig auf!**

