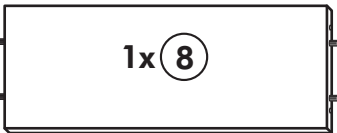
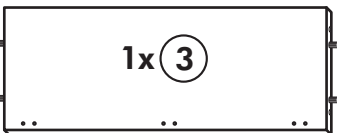
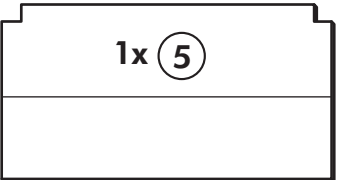
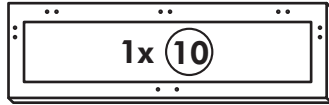
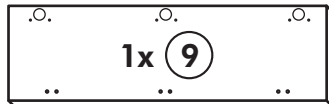
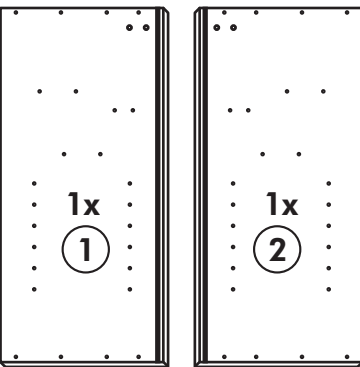
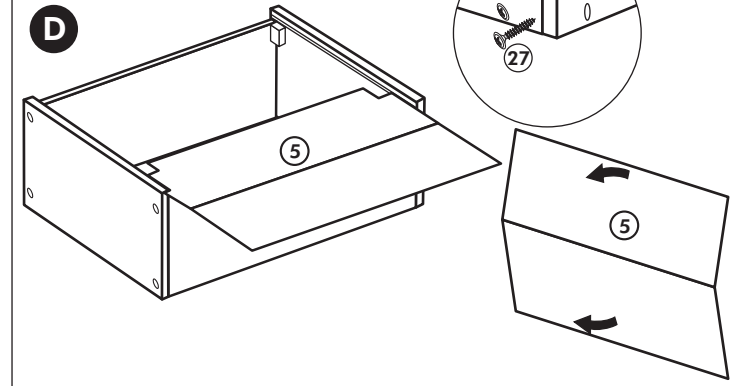
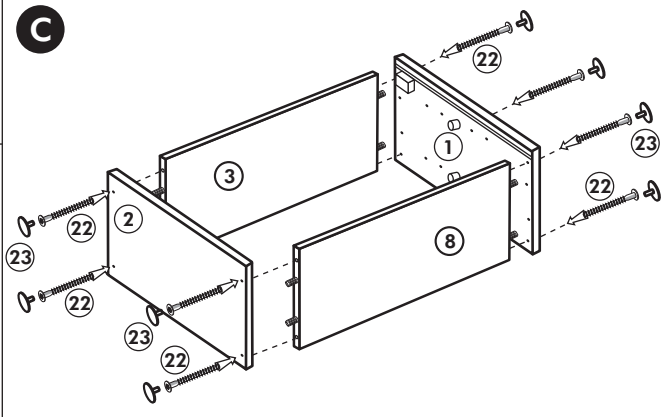
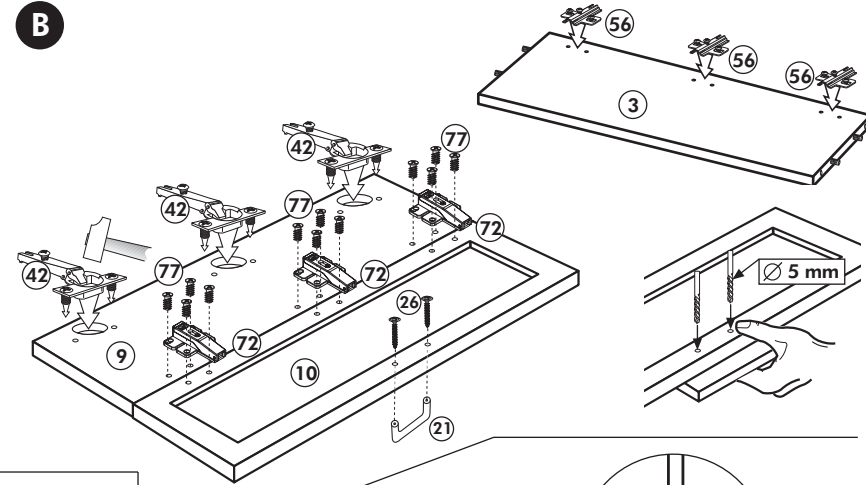
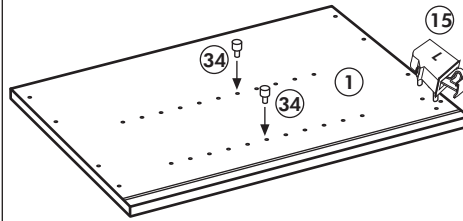
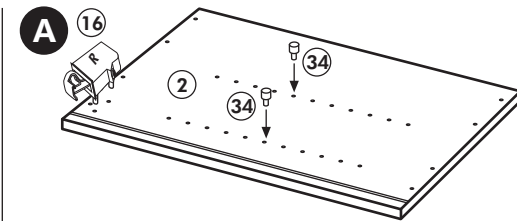
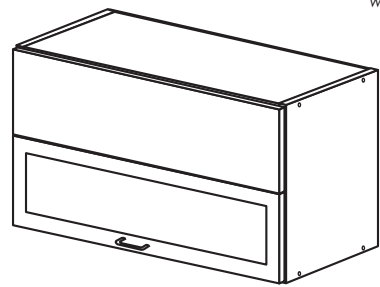
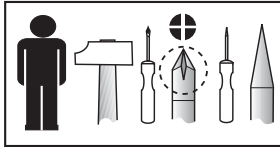


# Klapplift Hängeschrank

Nr. 111 Rev.00



<b>23</b> 8x Ø 3	<b>42</b> 3x	<b>77</b> 16x 6,3 x 11	2x <b>E</b>
<b>27</b> 18x 3,0 x 20	<b>56</b> 3x	<b>72</b> 3x	
<b>26</b> 2x 4,0 x 30 M4	<b>21</b> 1x	<b>A</b> 1x	
<b>15</b> 1x	<b>68</b> 2x	<b>B</b> 1x	
<b>16</b> 1x	<b>34</b> 4x	<b>C</b> 1x	
<b>69</b> 2x	<b>22</b> 8x	<b>D</b> 1x	

