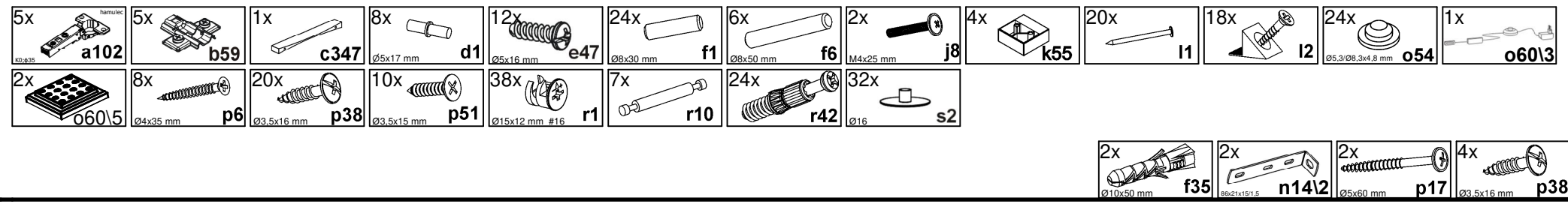


A	B	C (mm)		D
1	S246-1009	1988	351	2/2
2	S246-2007	650	351	1/2
3	S246-2008	650	351	1/2
4	S246-3009	617	331	1/2
5	S246-3010	617	331	1/2
6	S246-3011	616	321	1/2
7	S246-5501	362	226	1/2
8	S246-5551	362	354	1/2
9	S246-7005	1988	150	2/2
10	S246-7006	302	201	2/2
11	S246-7007	541	201	2/2
12	S246-7008	541	201	2/2
13	S246-7301	218	218	2/2
14	S246-7801	2016	646	2/2
15	S246-9007	1998	627	2/2

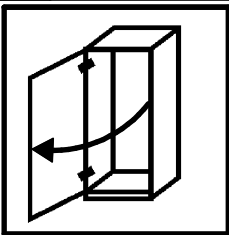


A

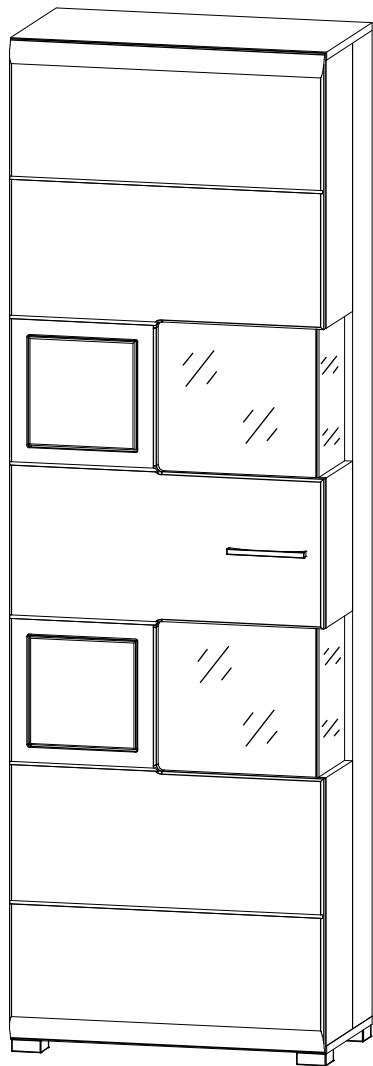
S246-REG1W/20/6

10A1--01

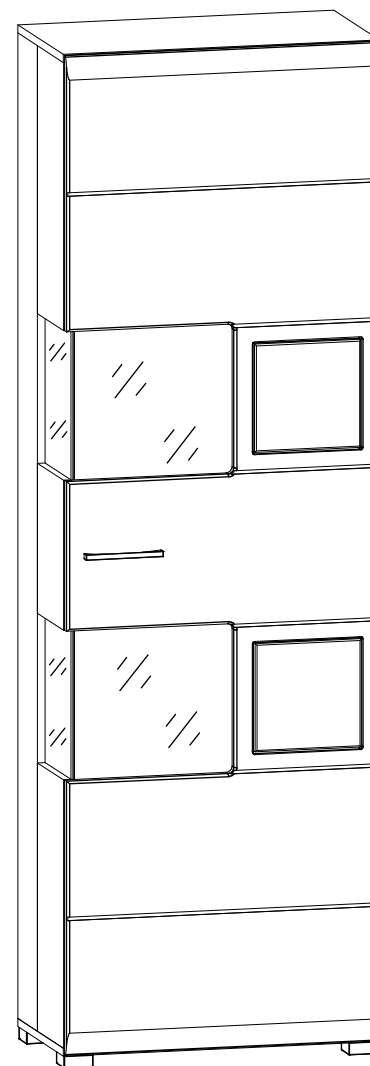
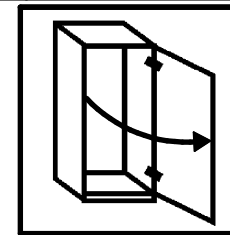
3 / 16

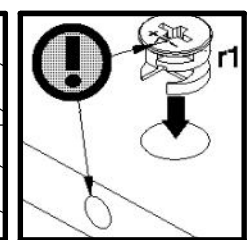
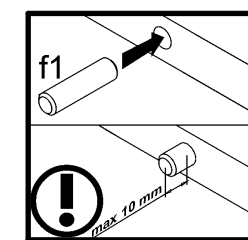
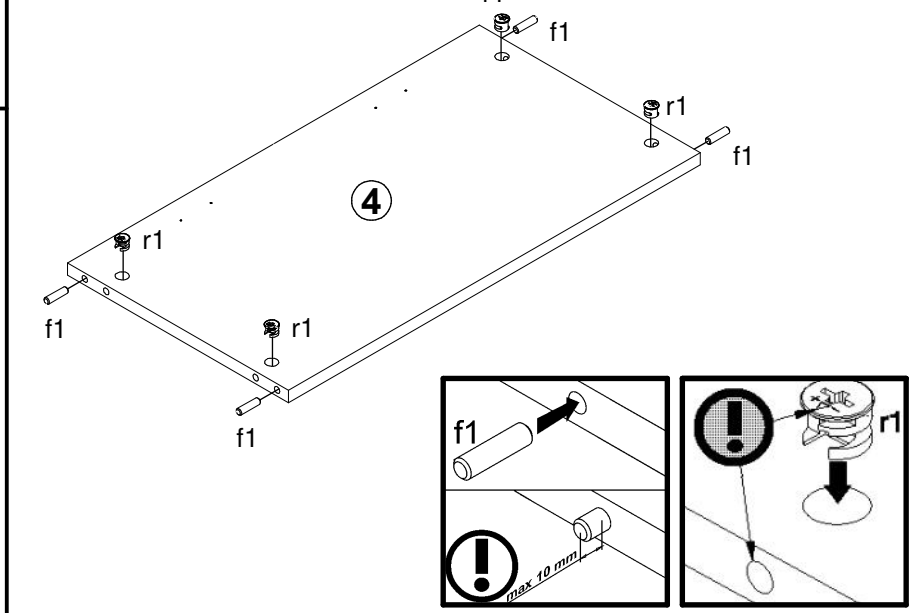
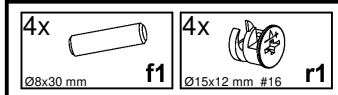
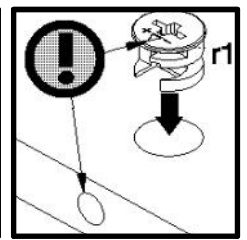
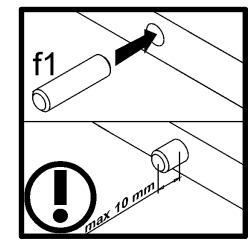
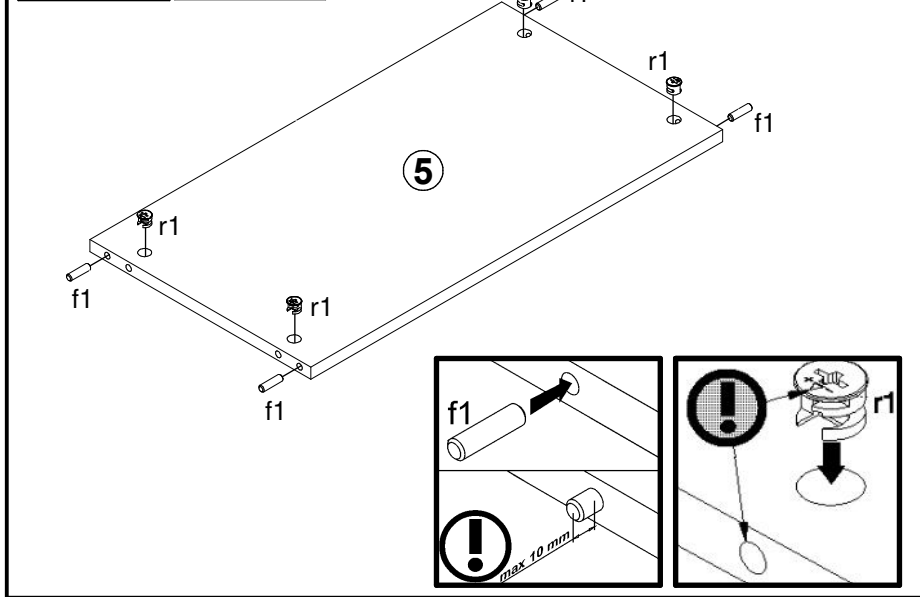
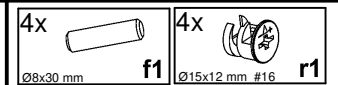
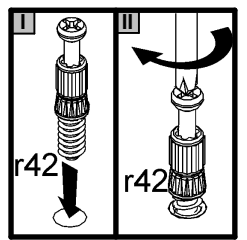
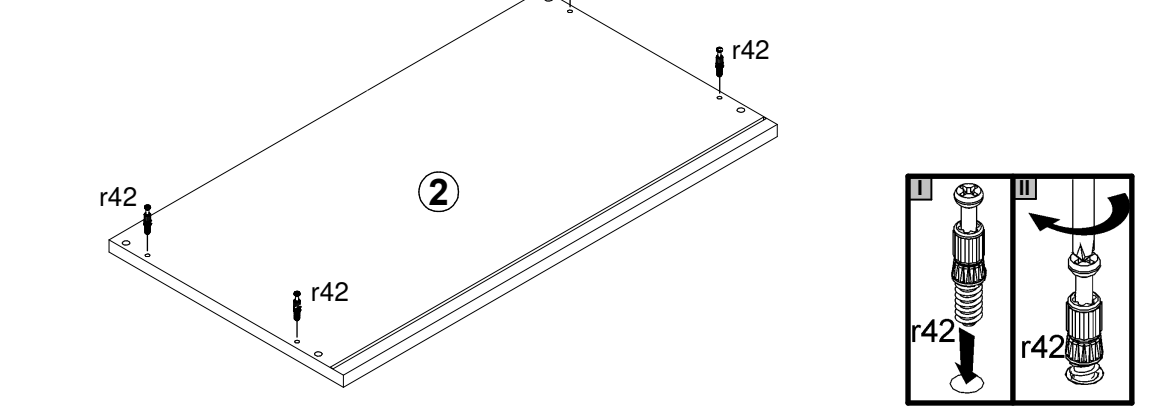
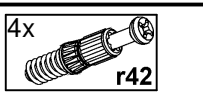
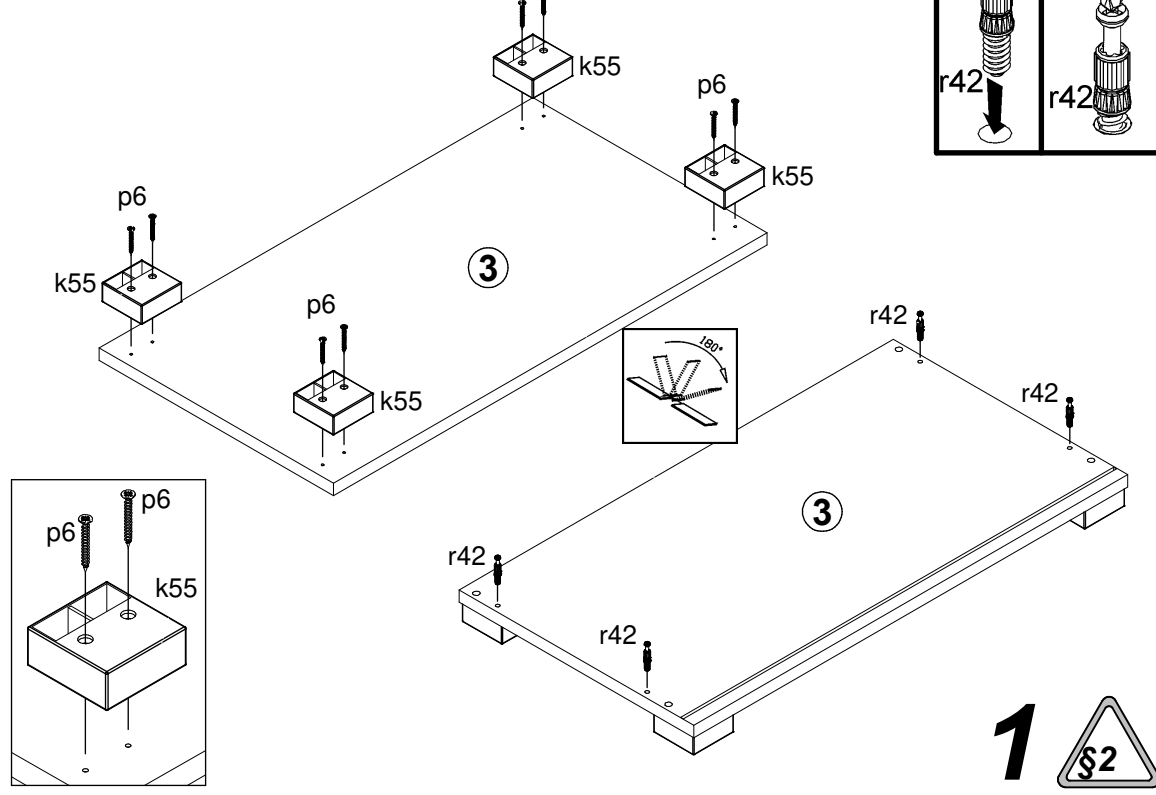
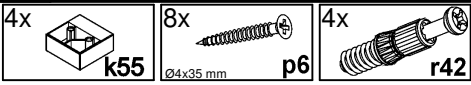


A



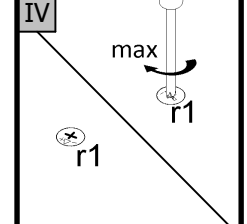
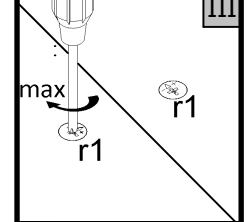
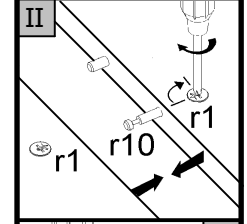
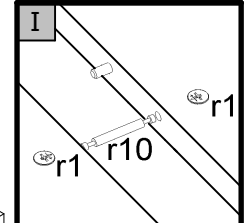
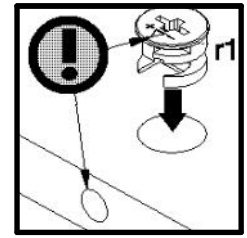
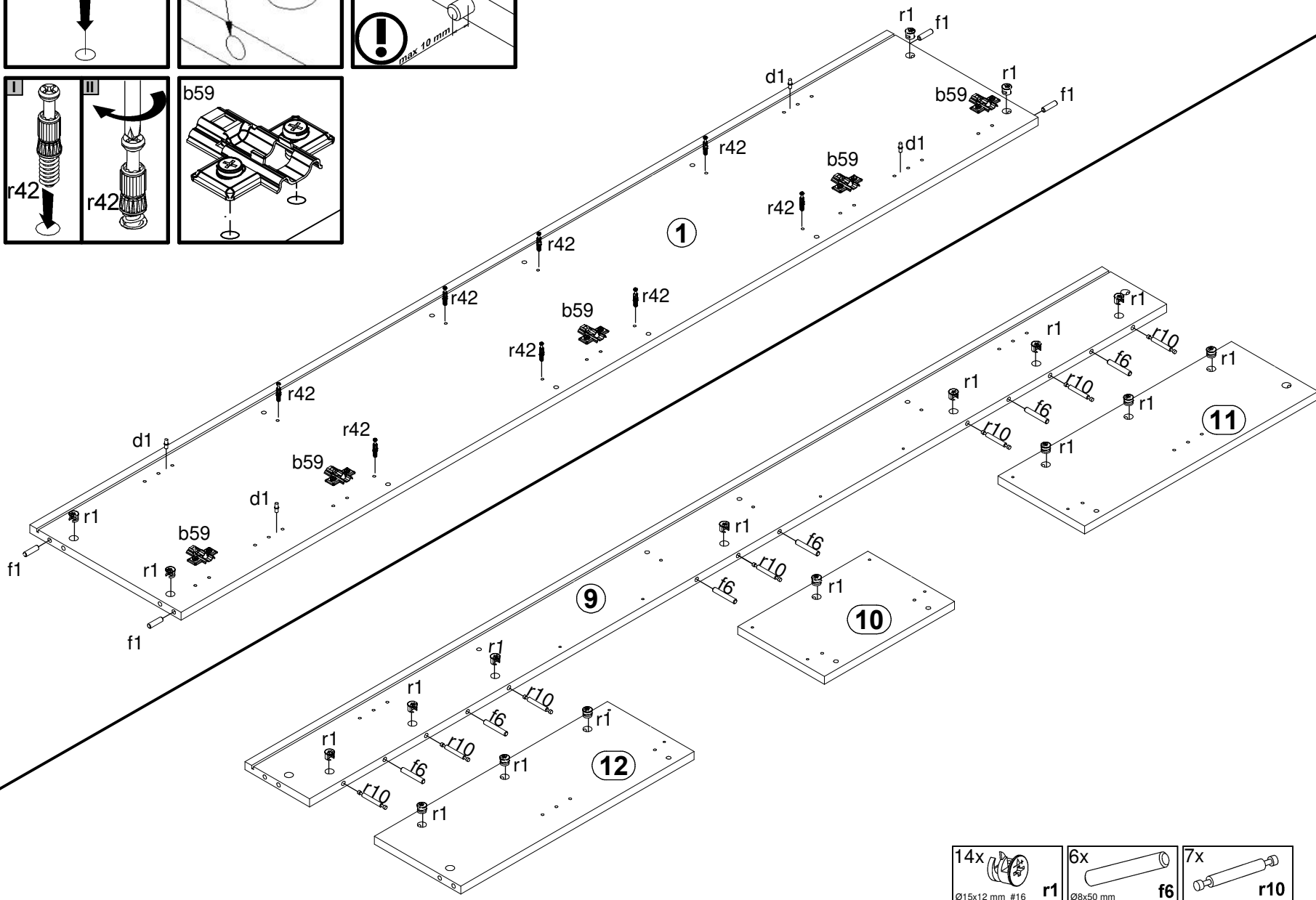
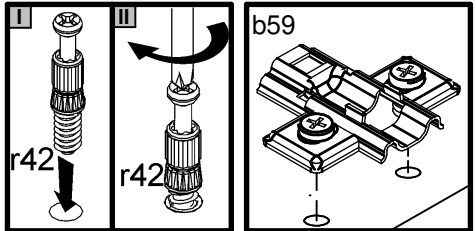
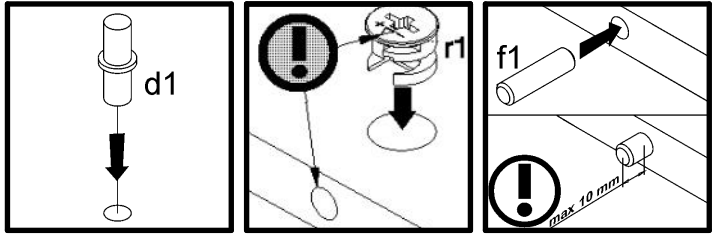
B



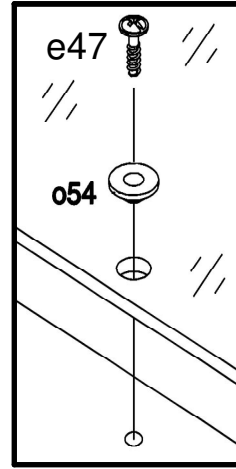
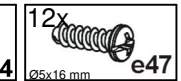
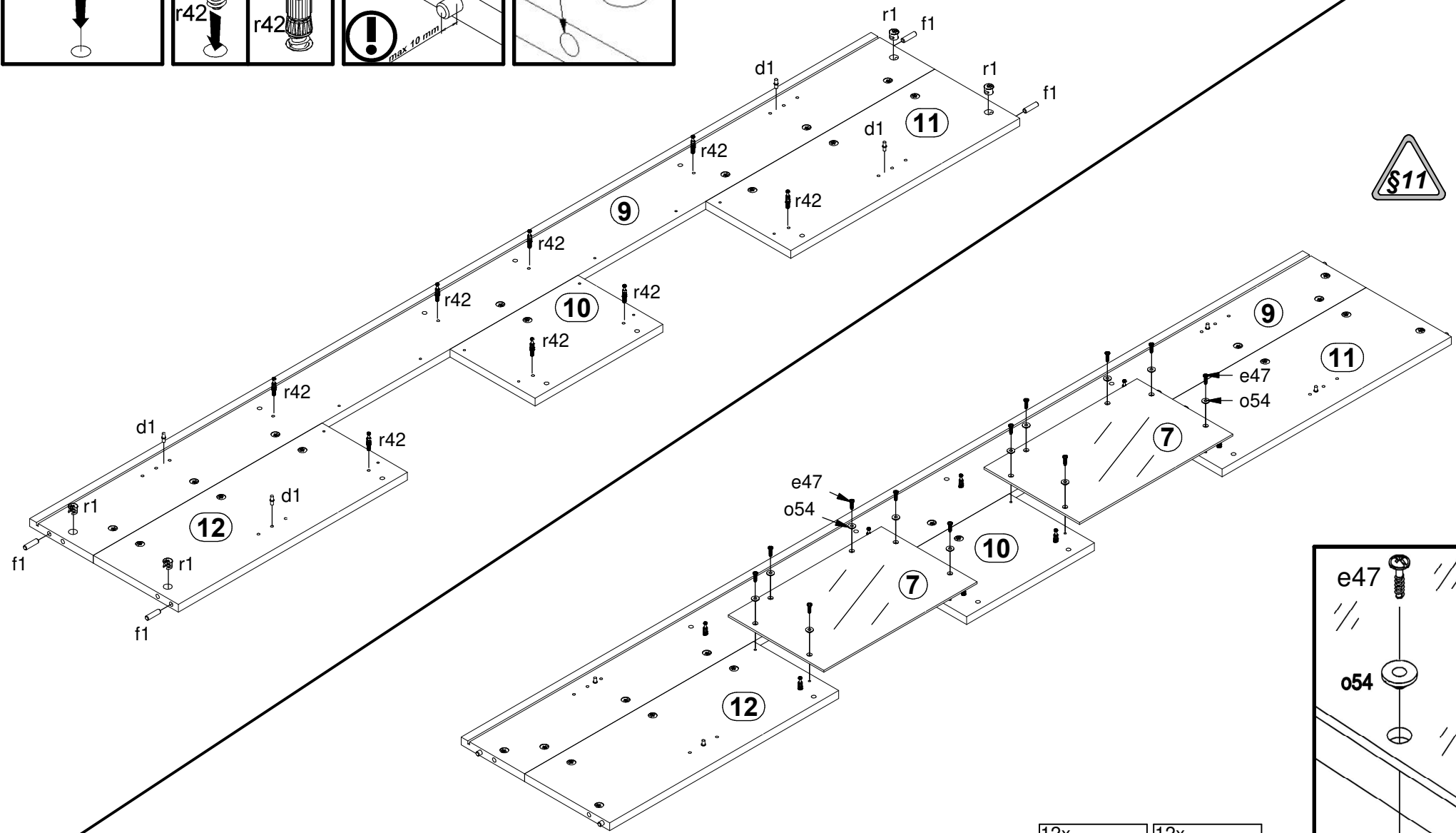
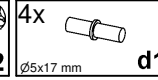
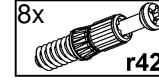
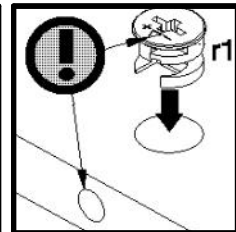
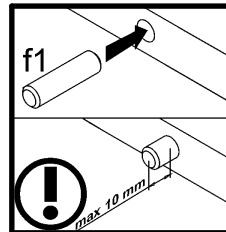
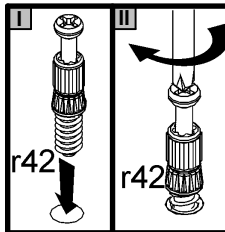
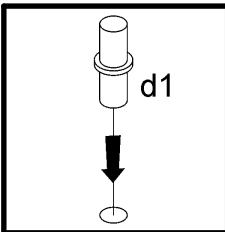


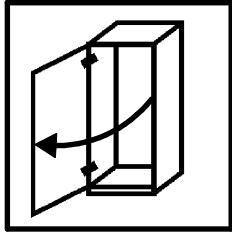
1

- 8x r42
- 4x f1
- 4x r1
- 5x b59
- 4x d1



- 14x r1
- 6x f6
- 7x r10

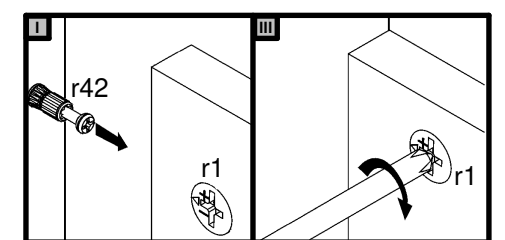
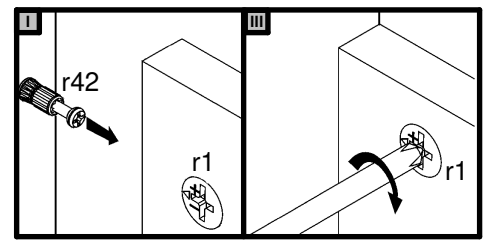
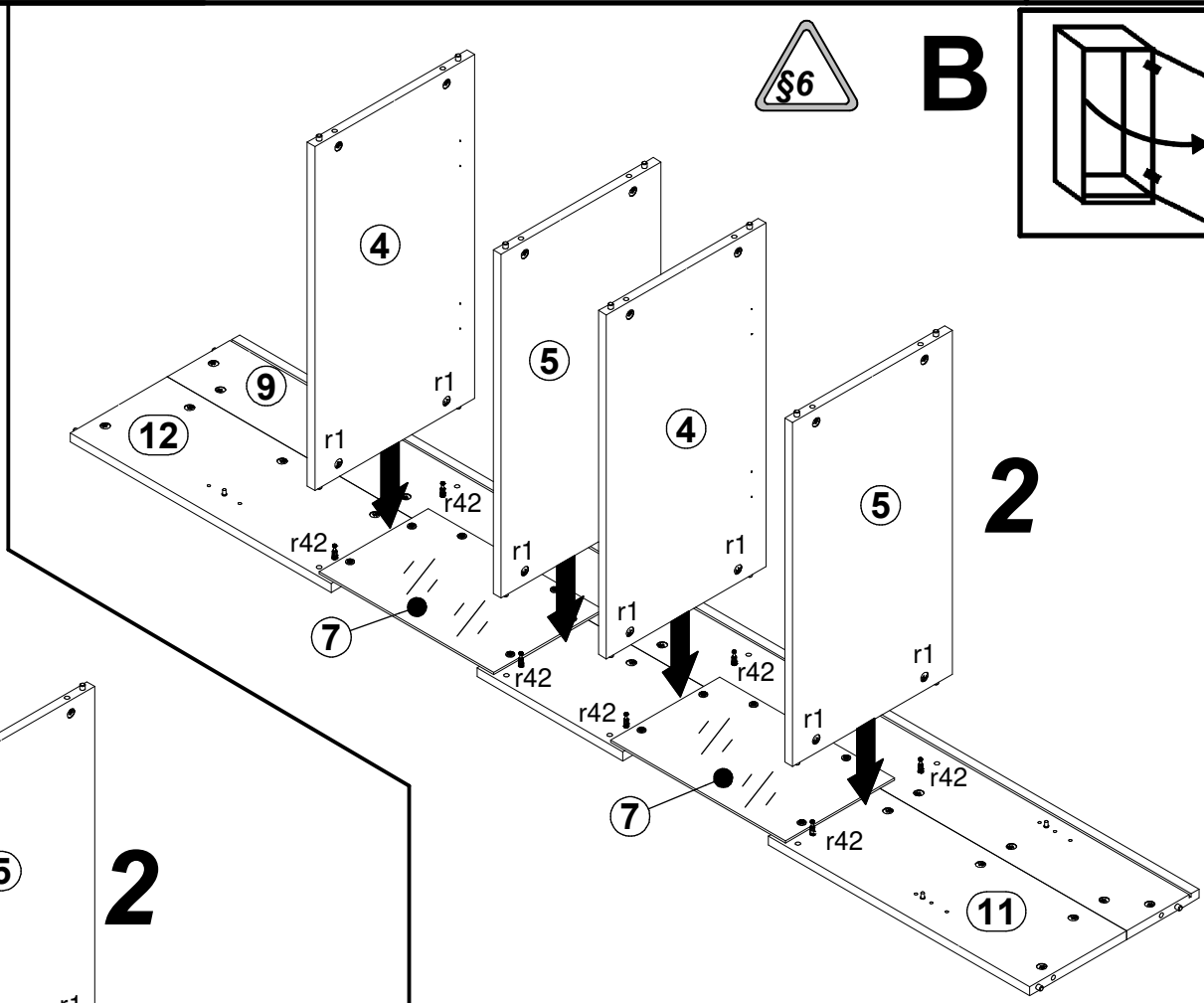
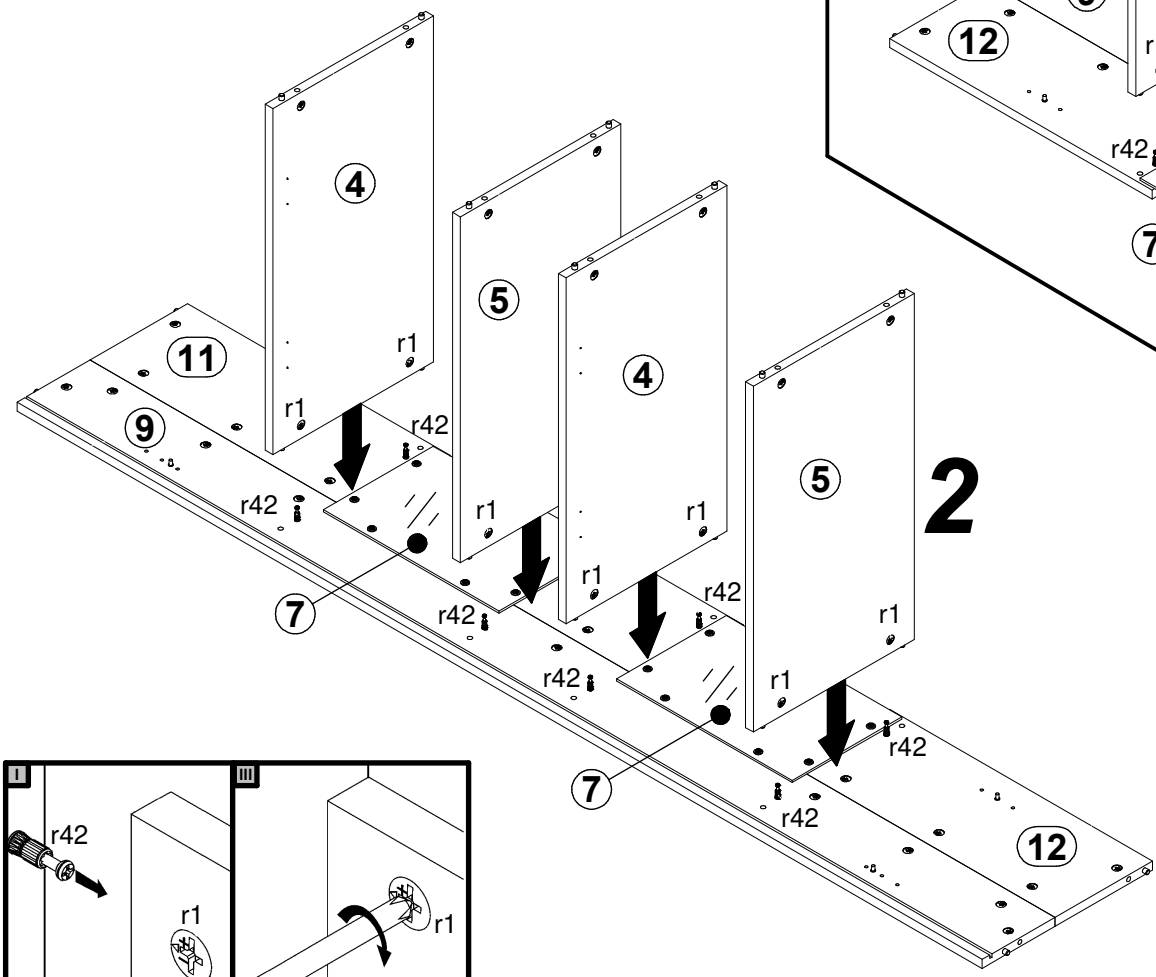
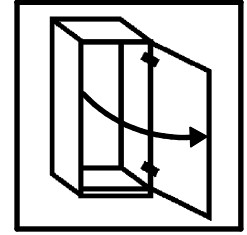




A

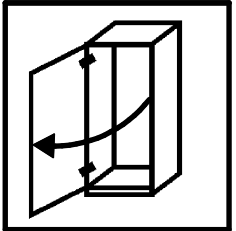


B

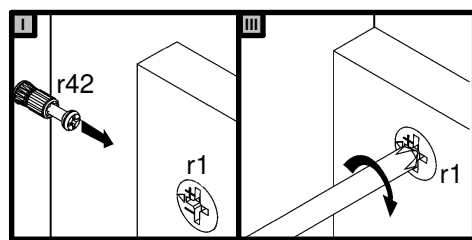
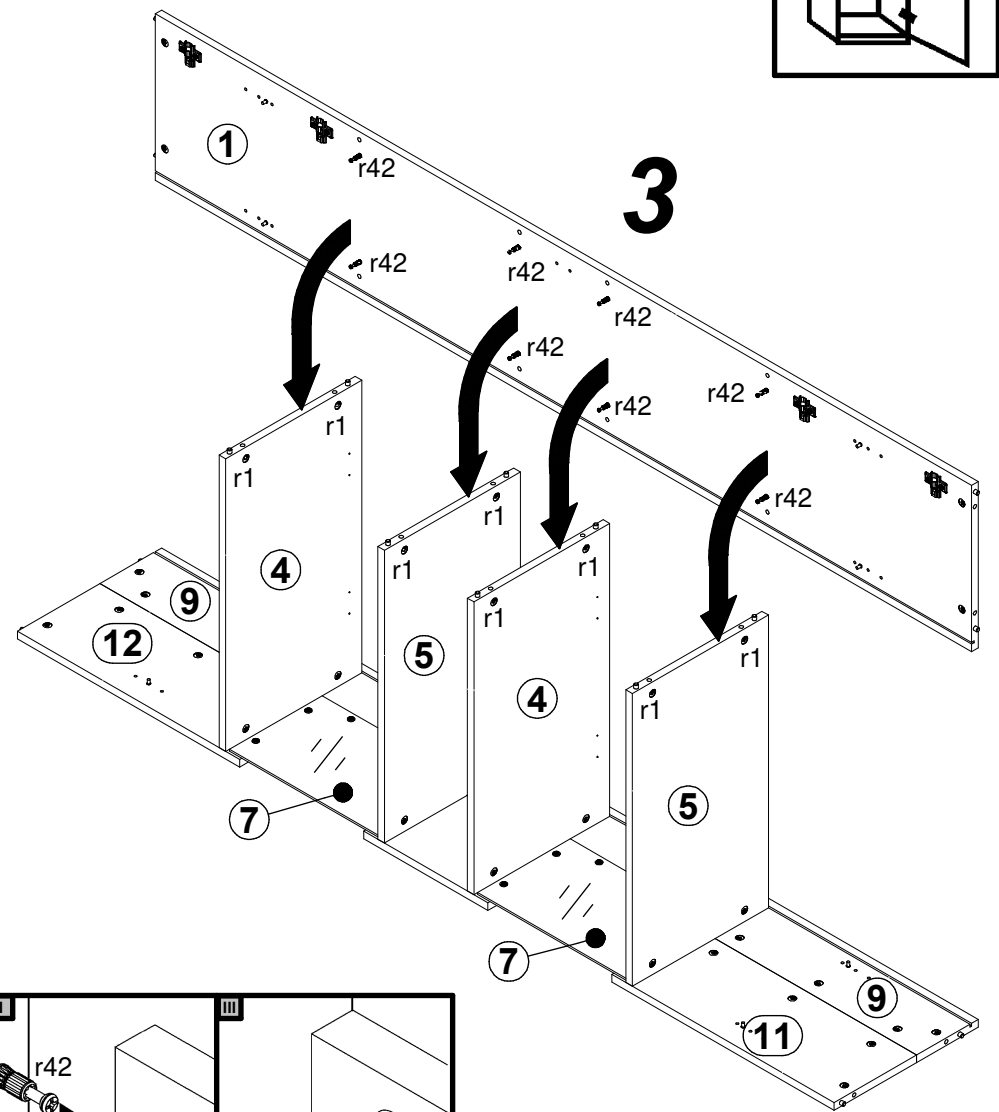
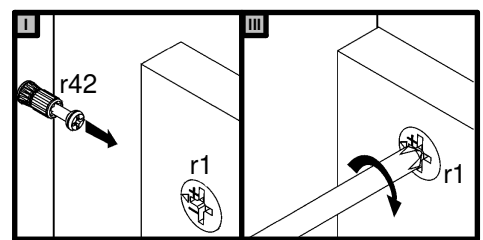
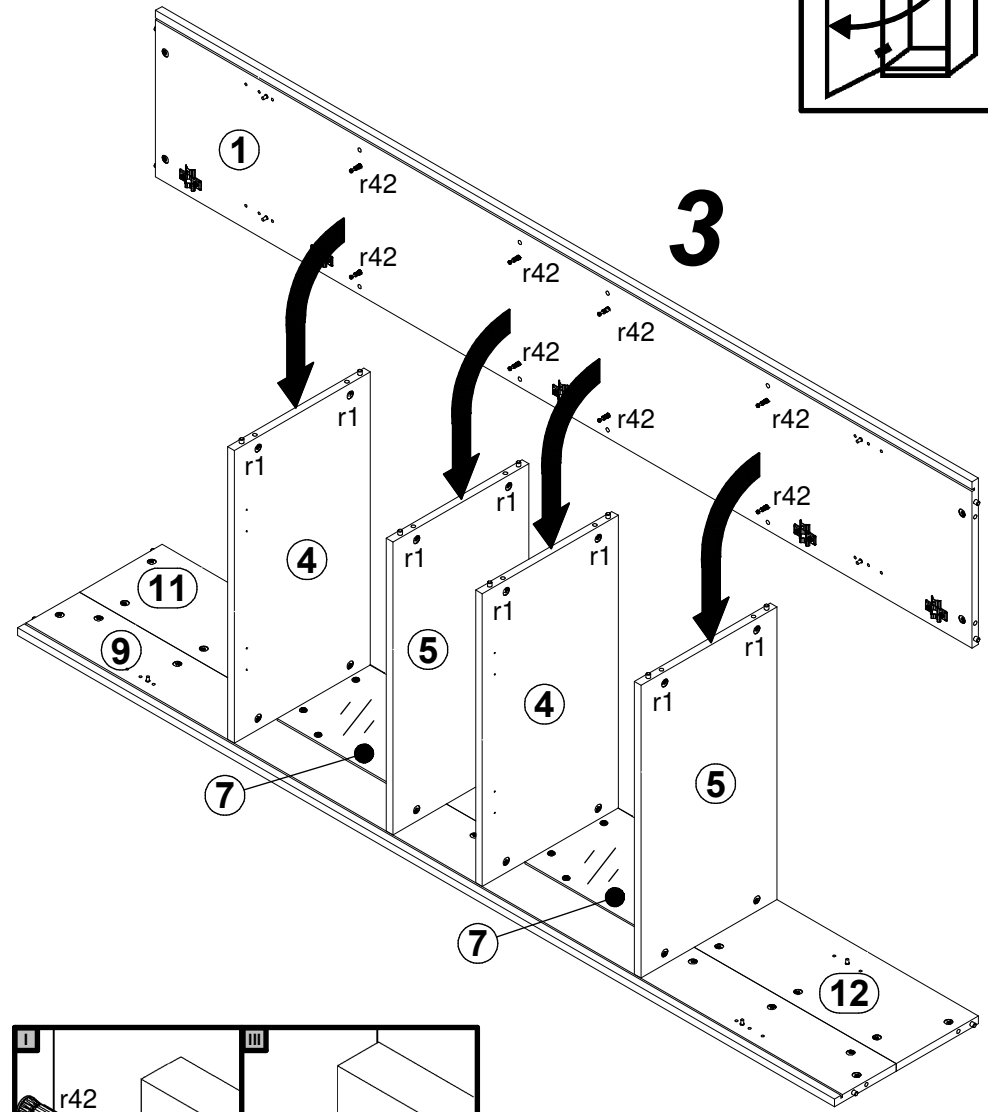
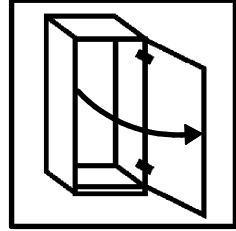




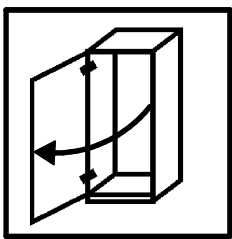
A



B



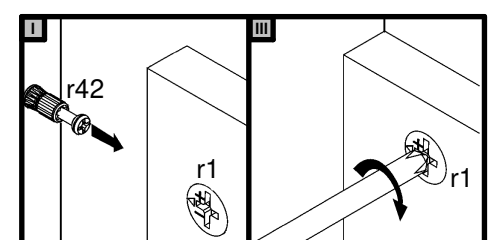
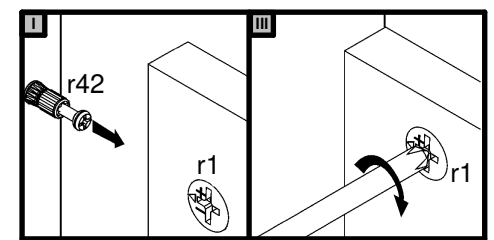
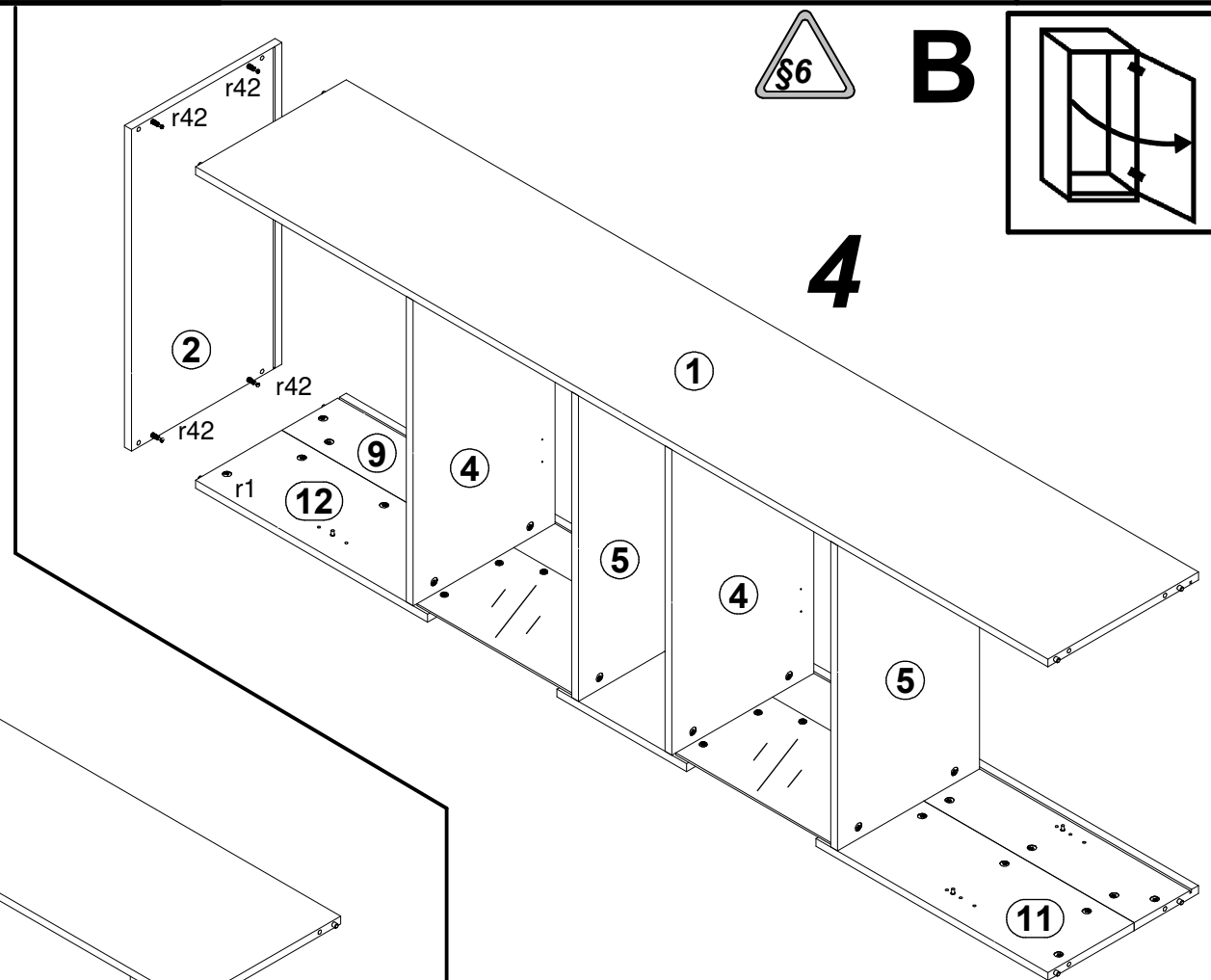
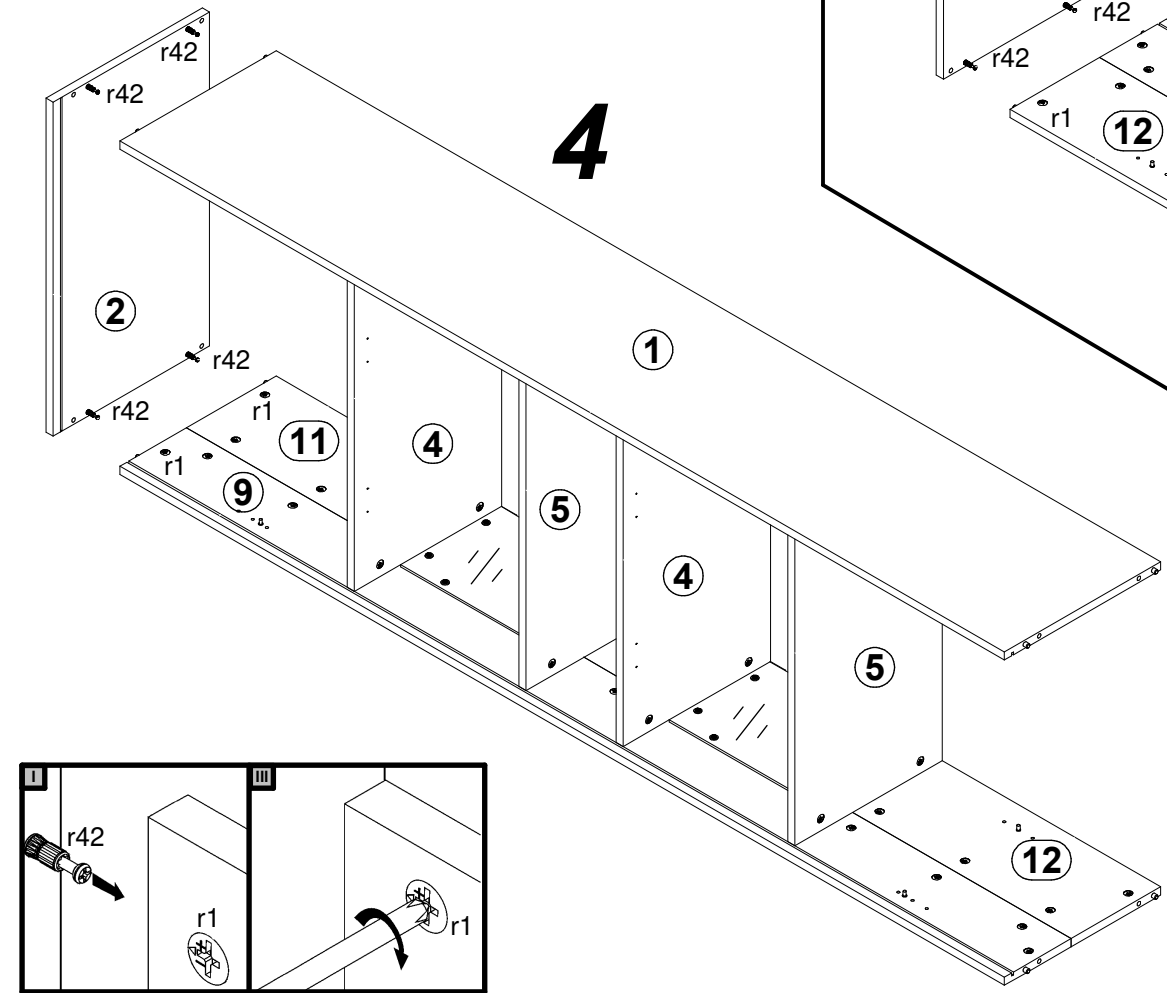
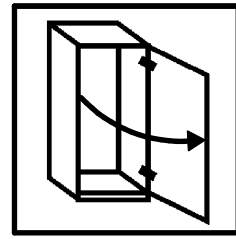


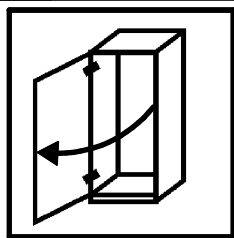


A

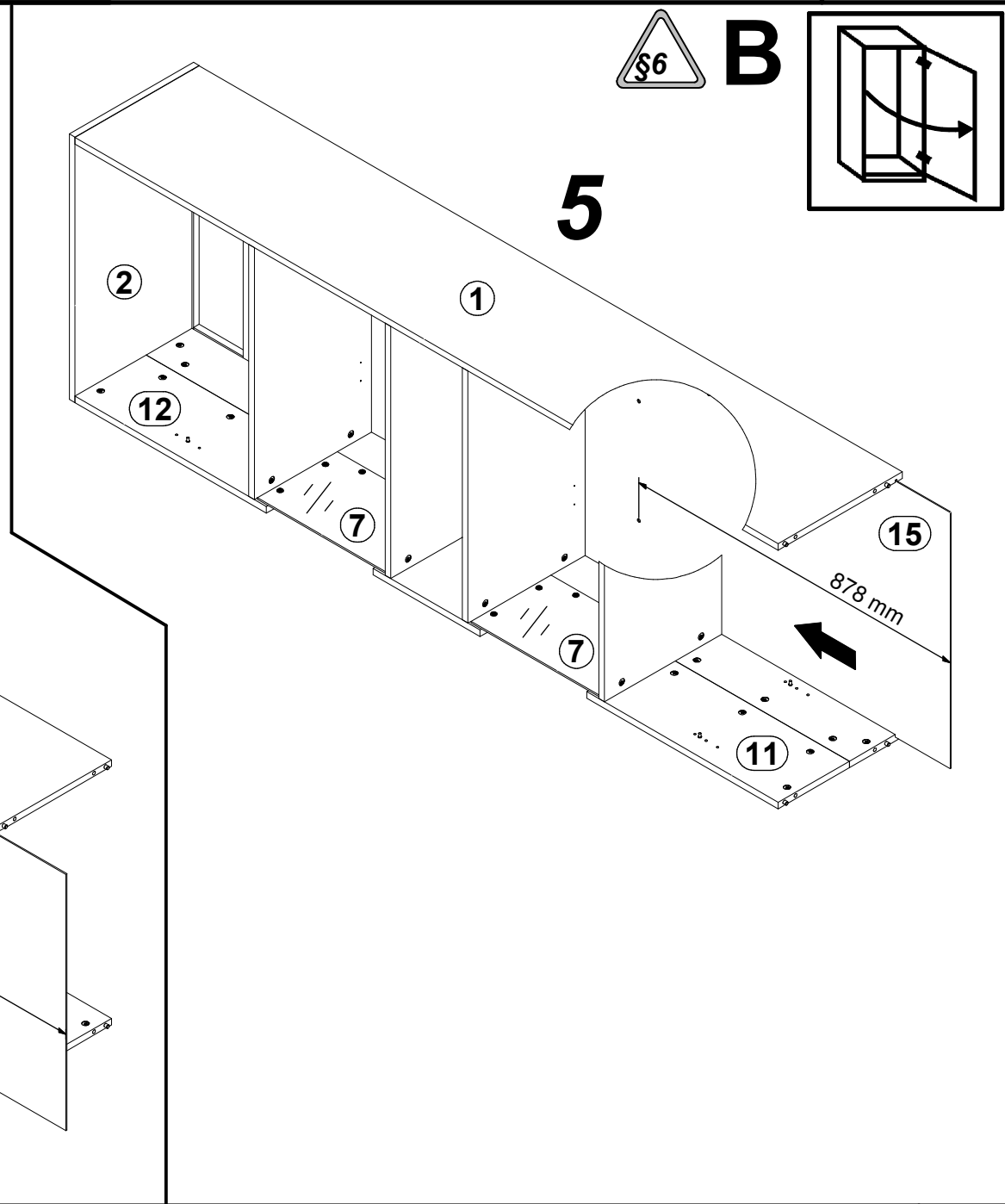


B

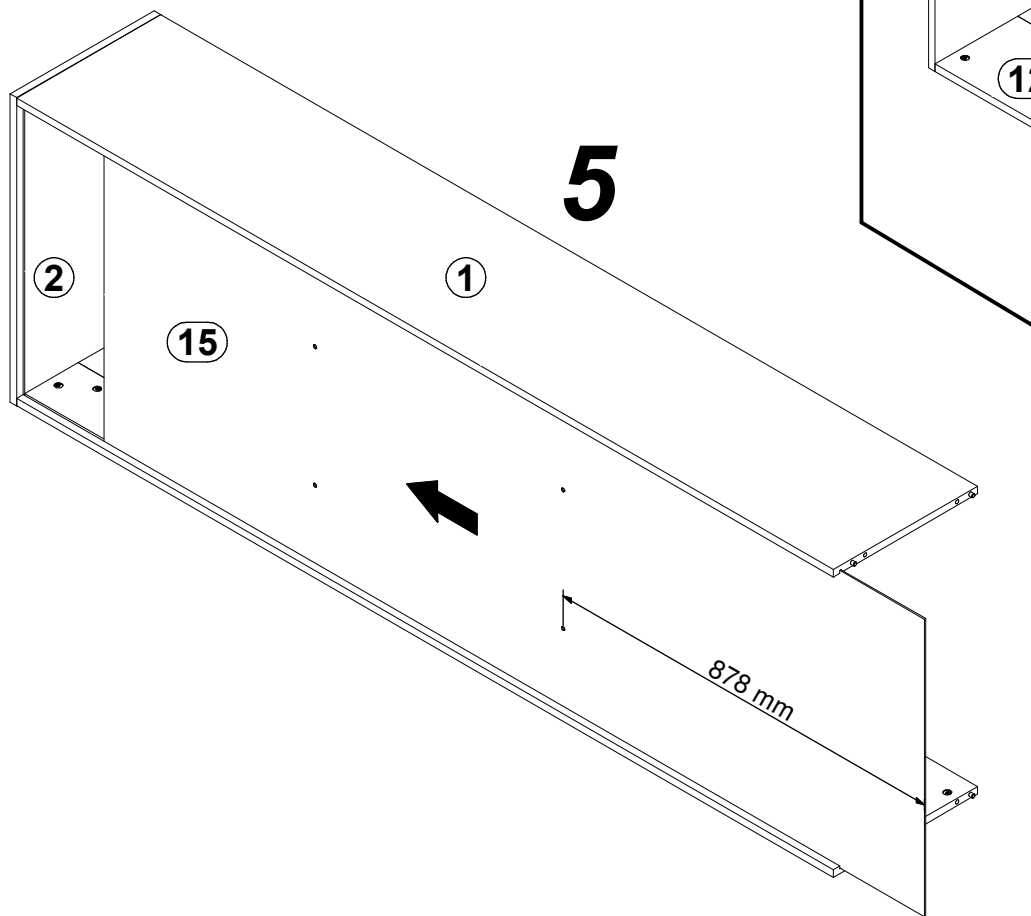
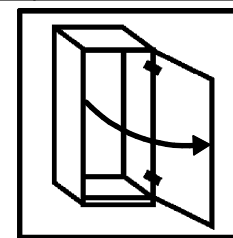


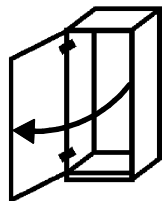


**A**



**B**

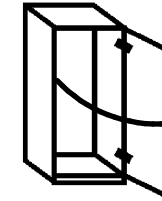




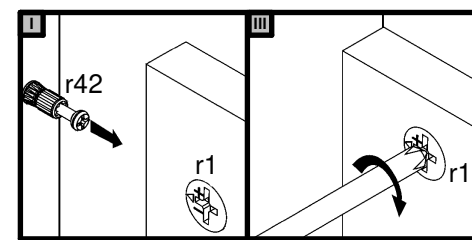
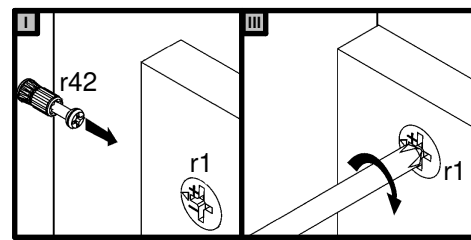
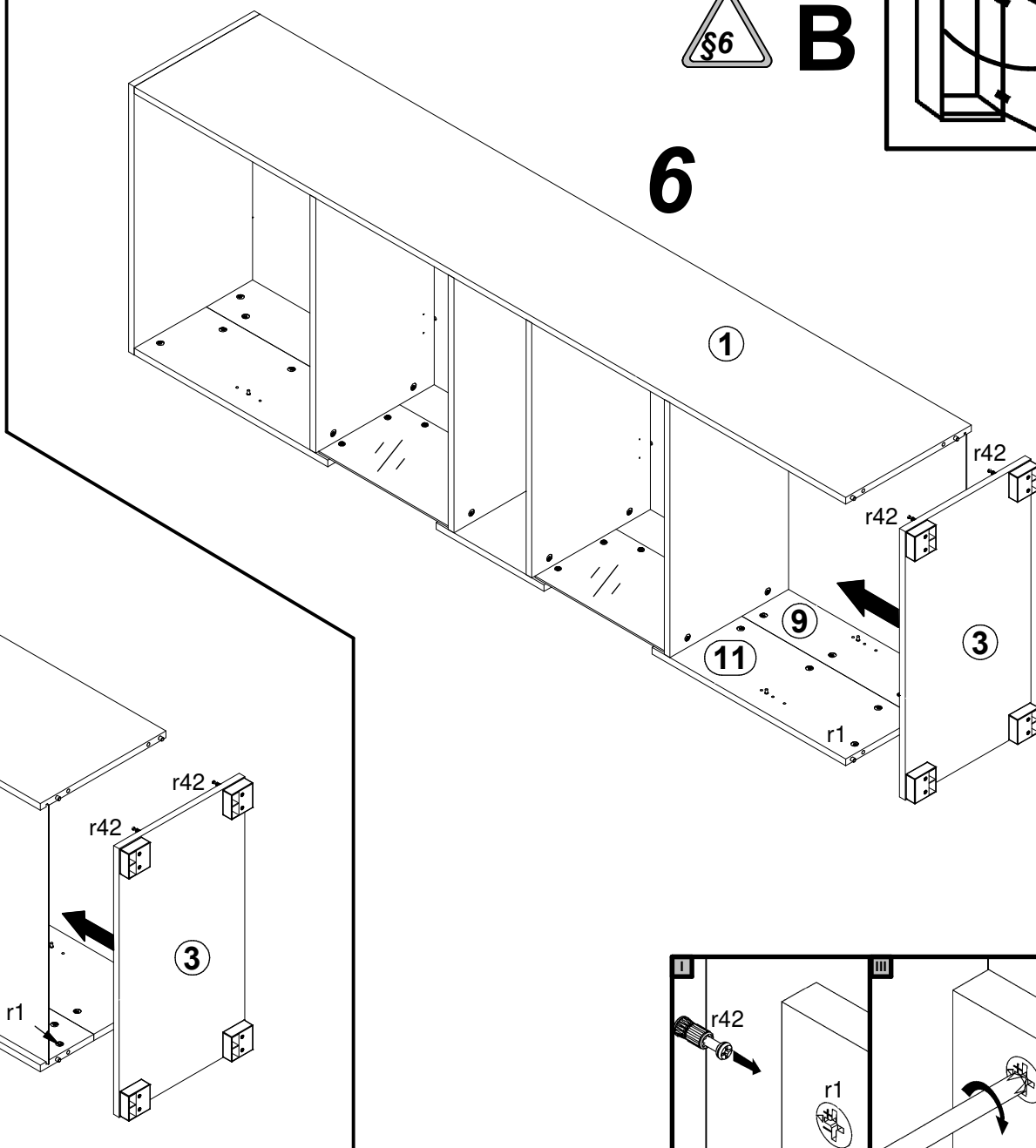
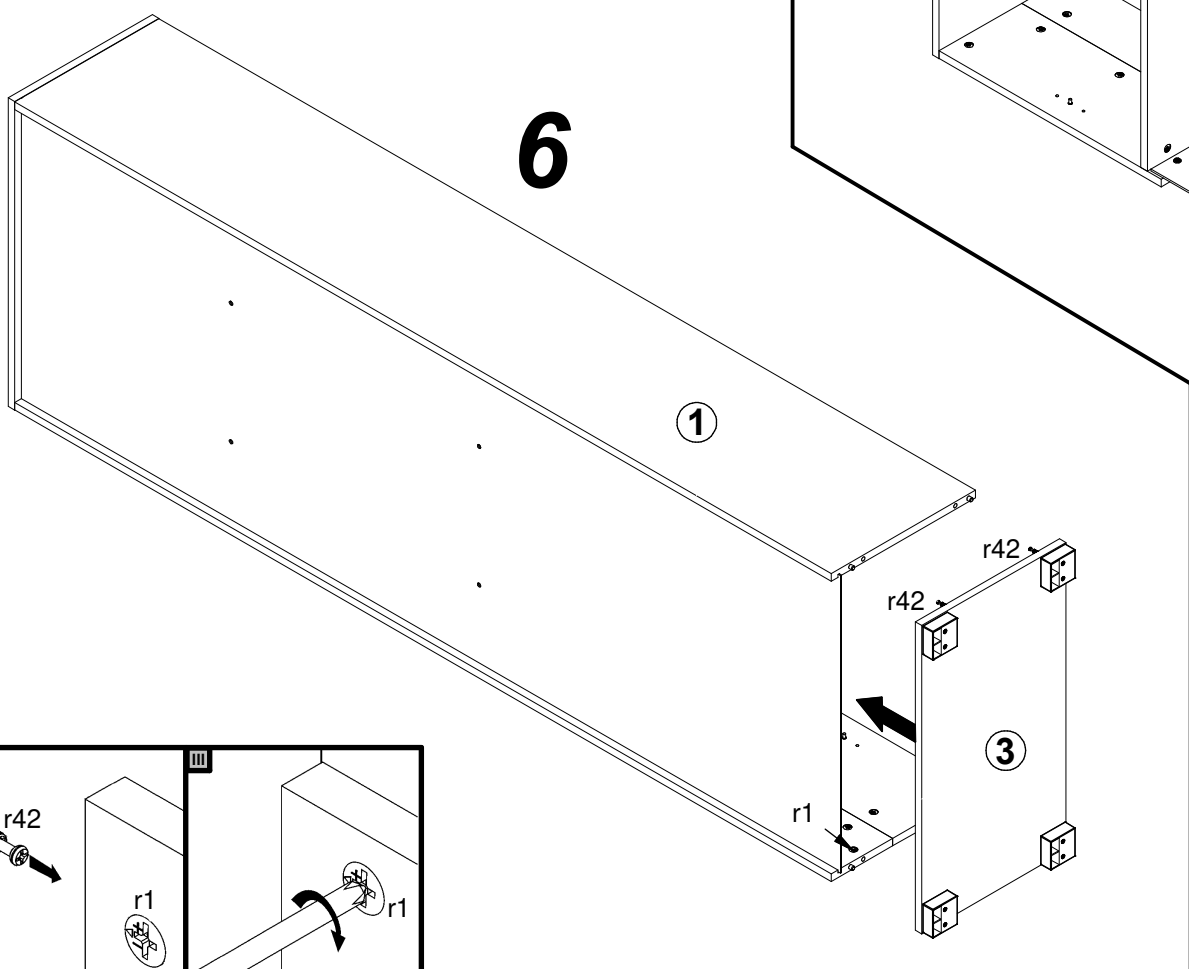
A

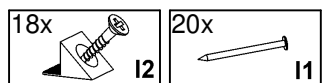


B

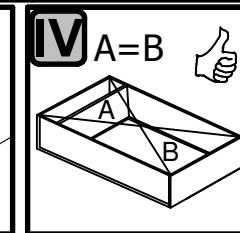
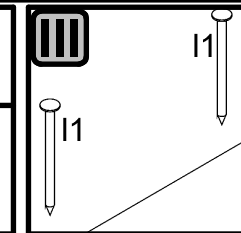
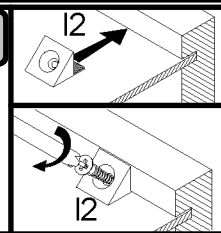
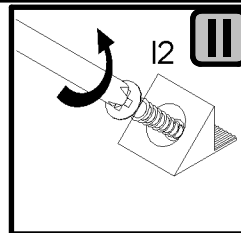
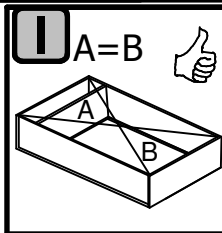


6

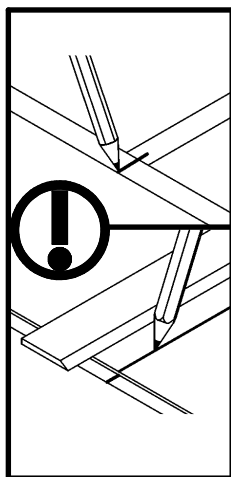
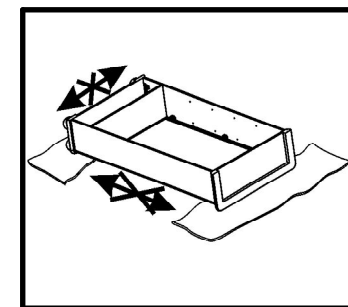
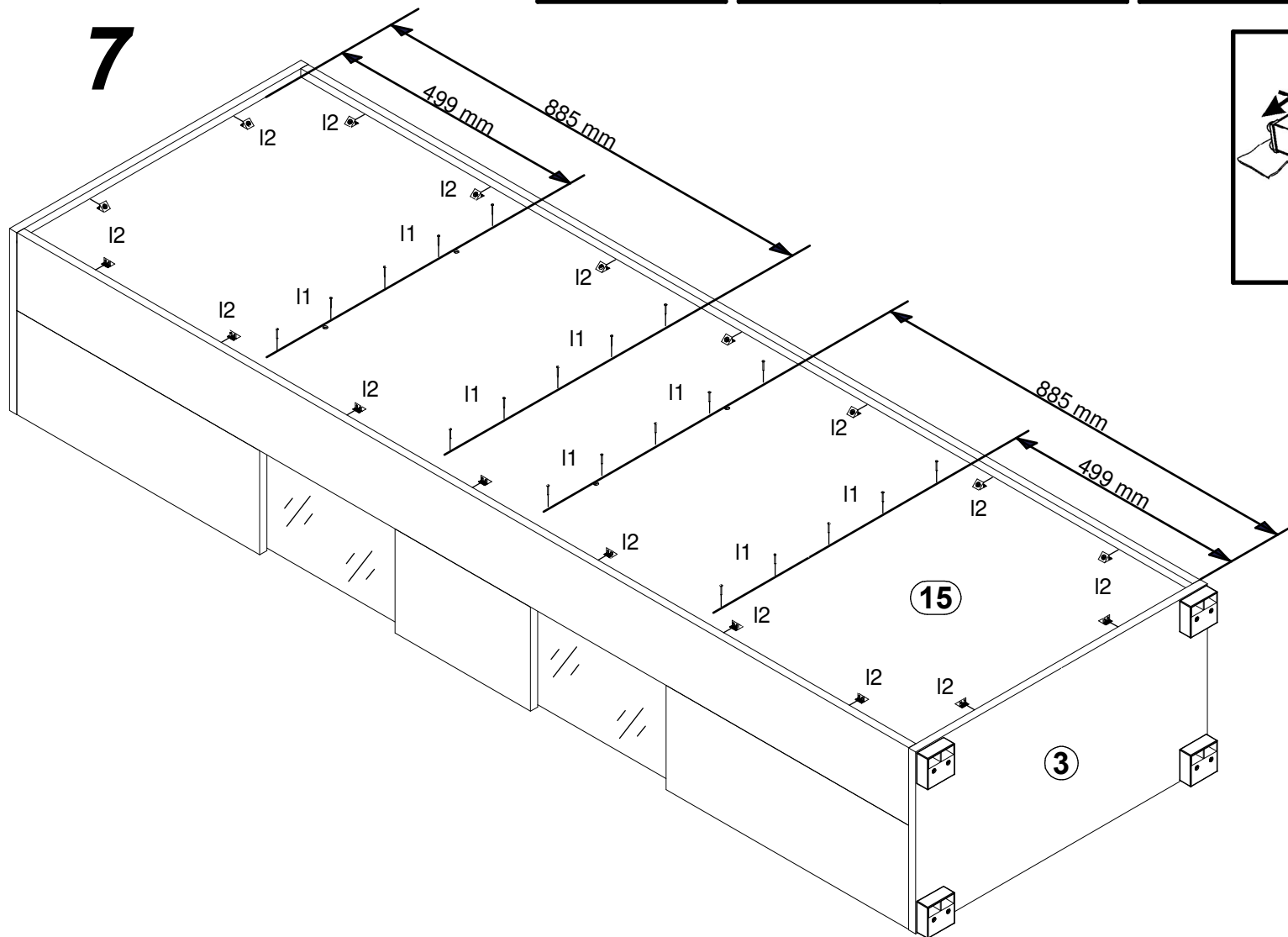


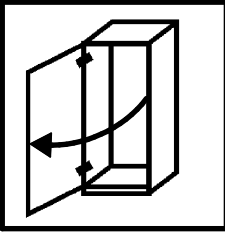


**AB**



**7**

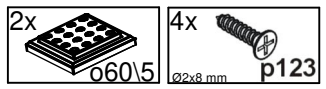
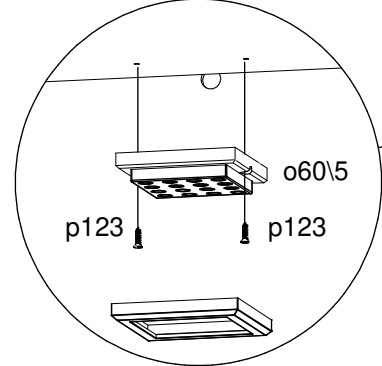
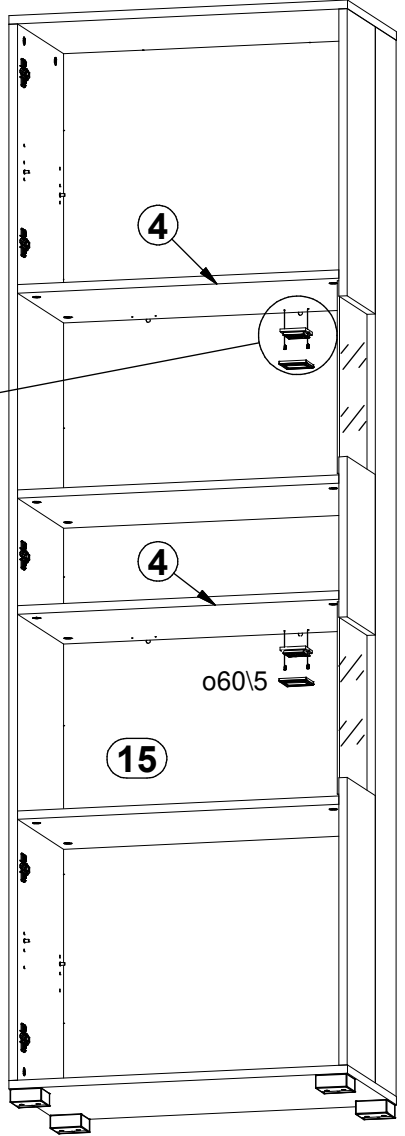




A



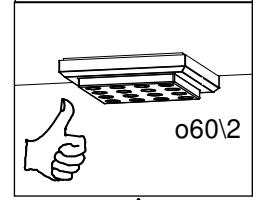
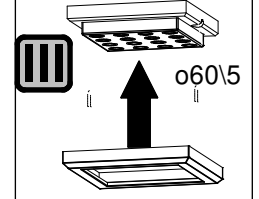
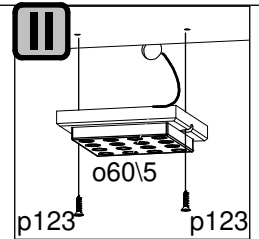
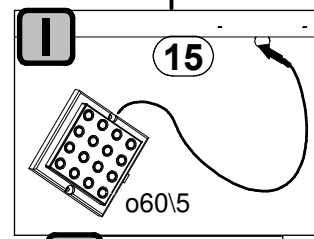
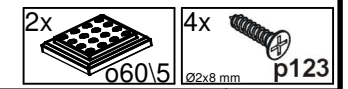
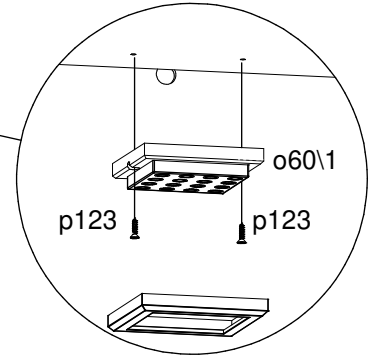
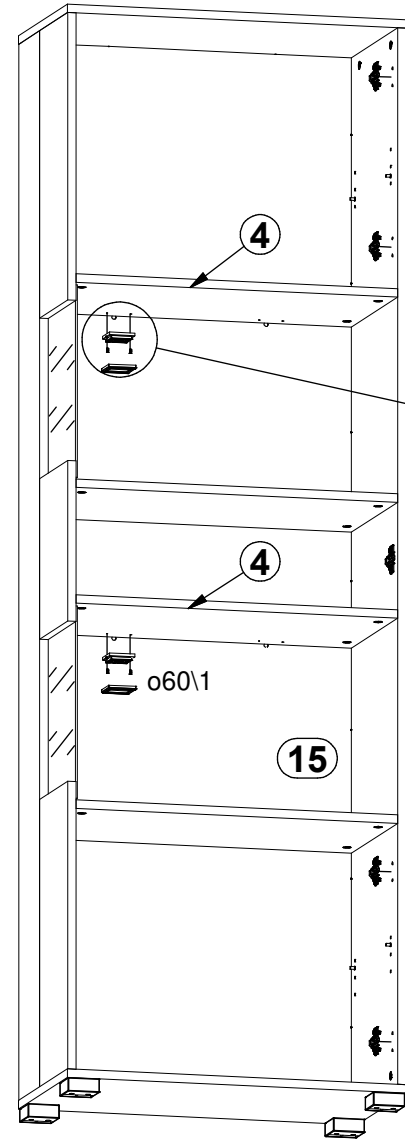
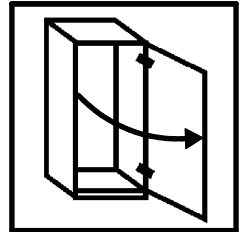
8

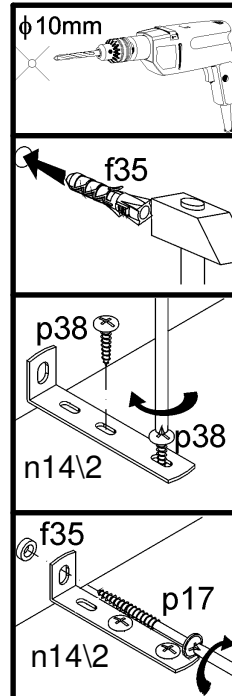
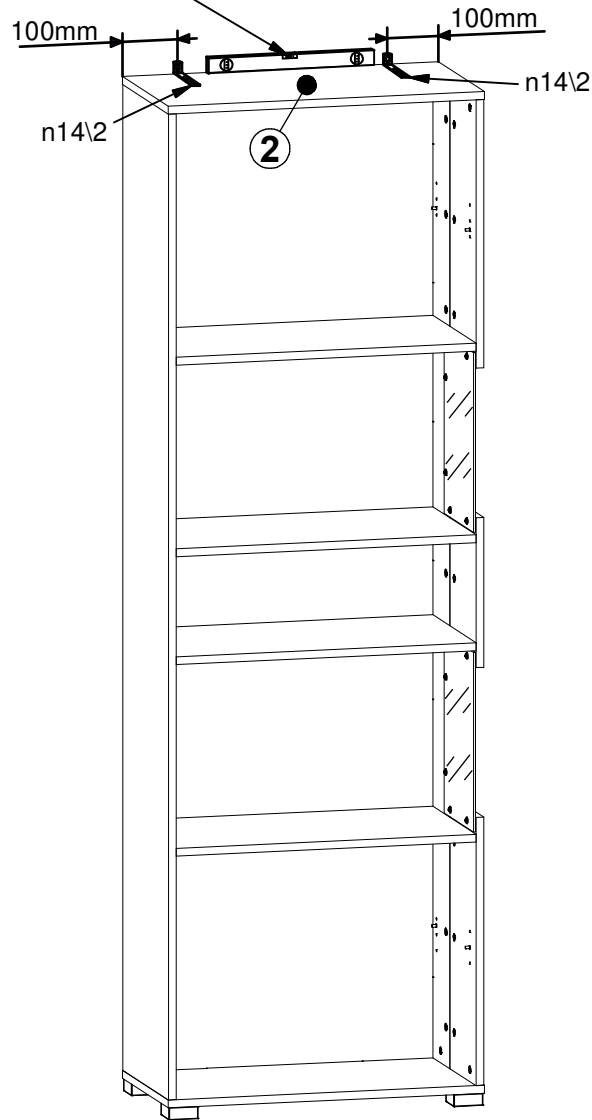
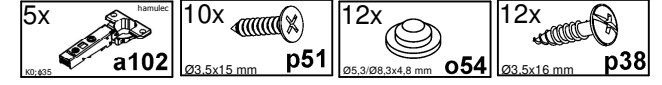
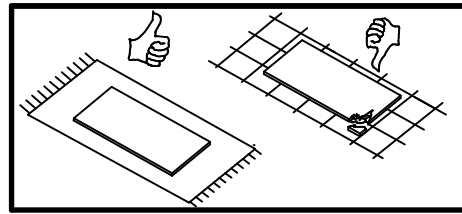
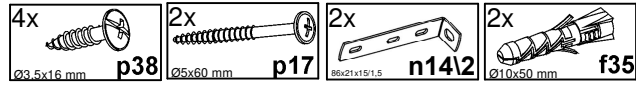
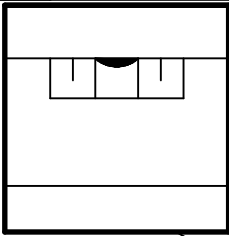


8

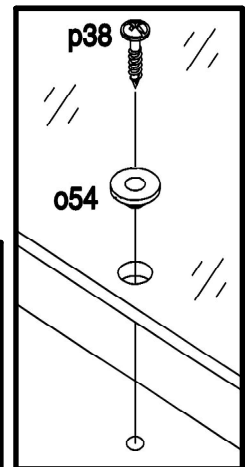
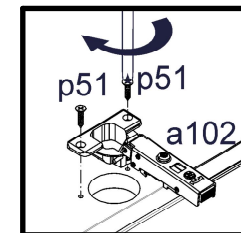
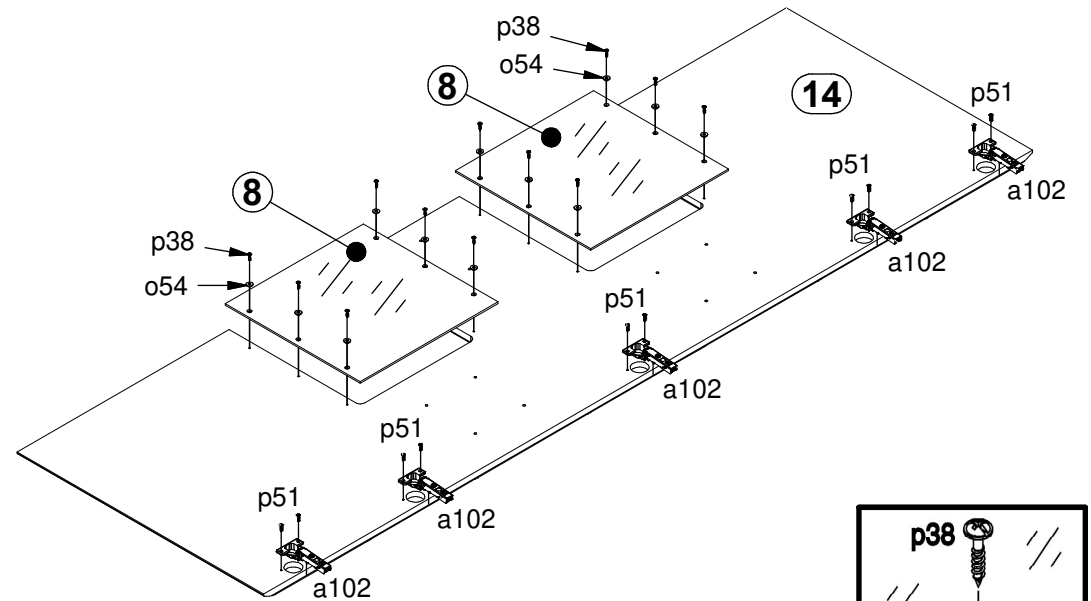


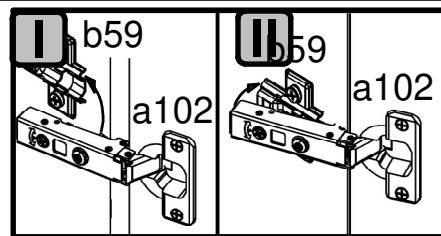
B



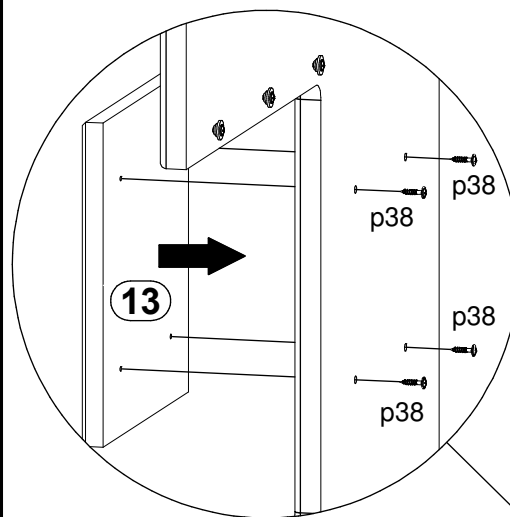
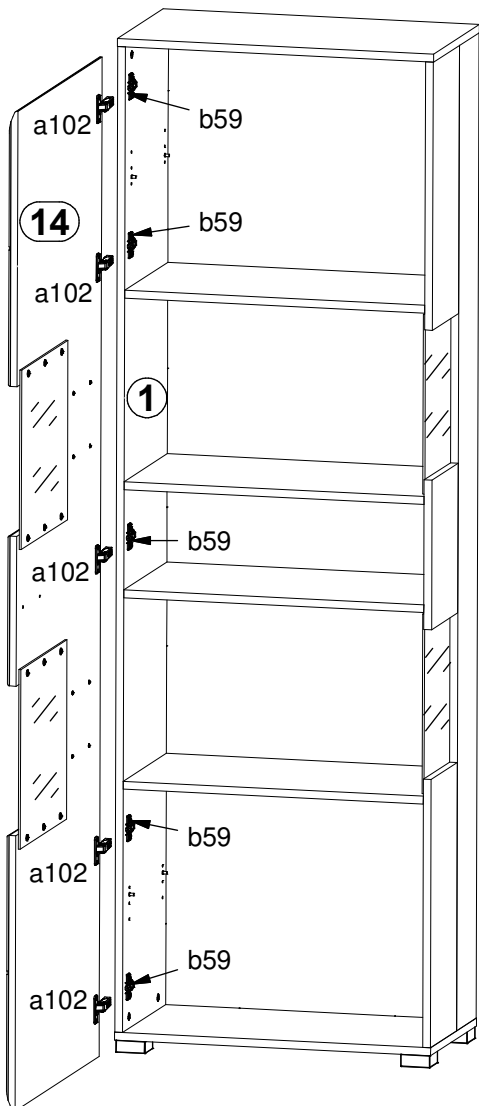


10

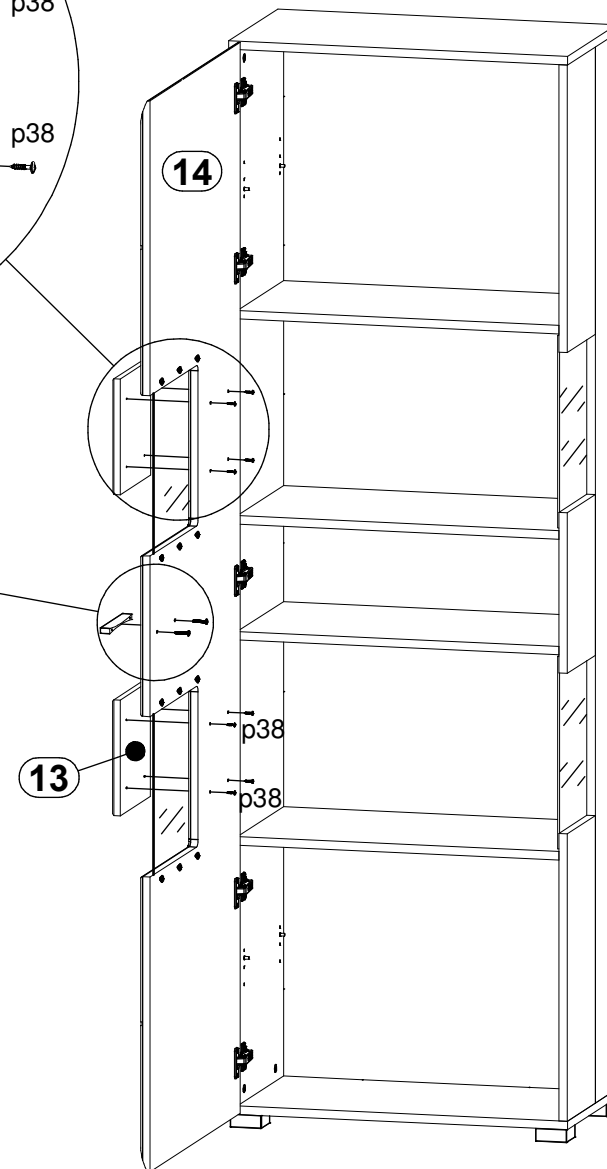
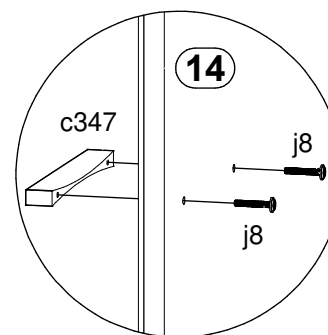




11

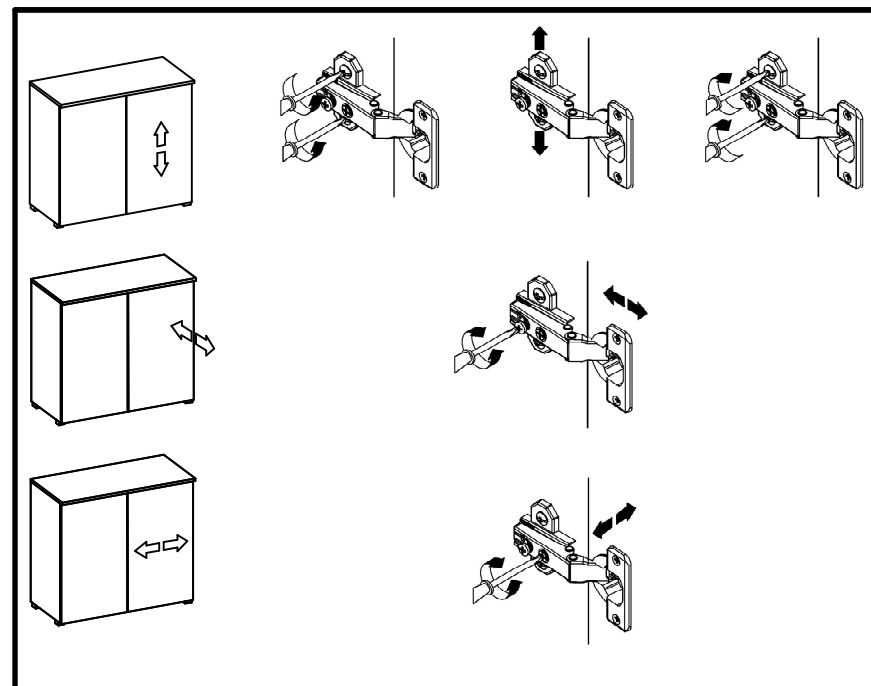
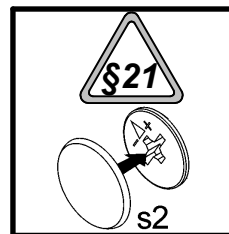
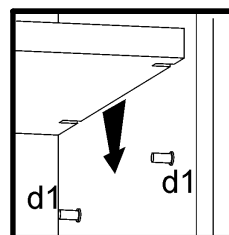
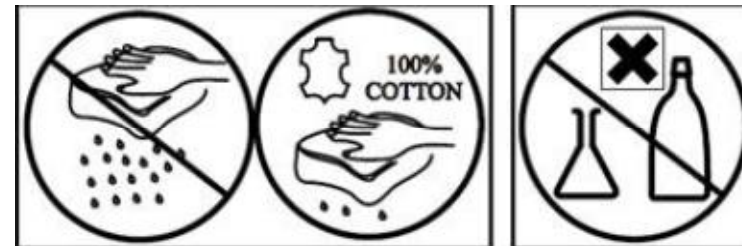
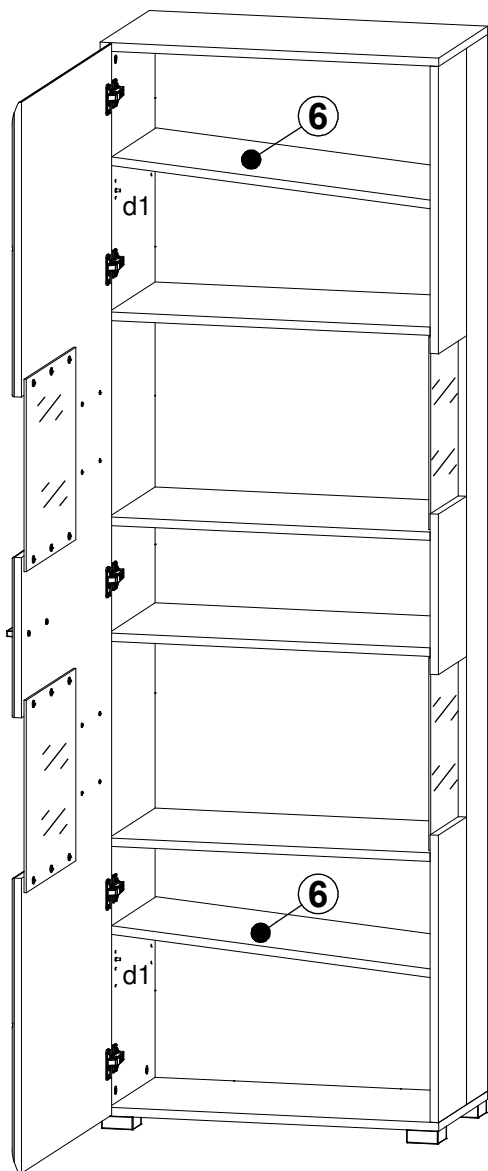


12



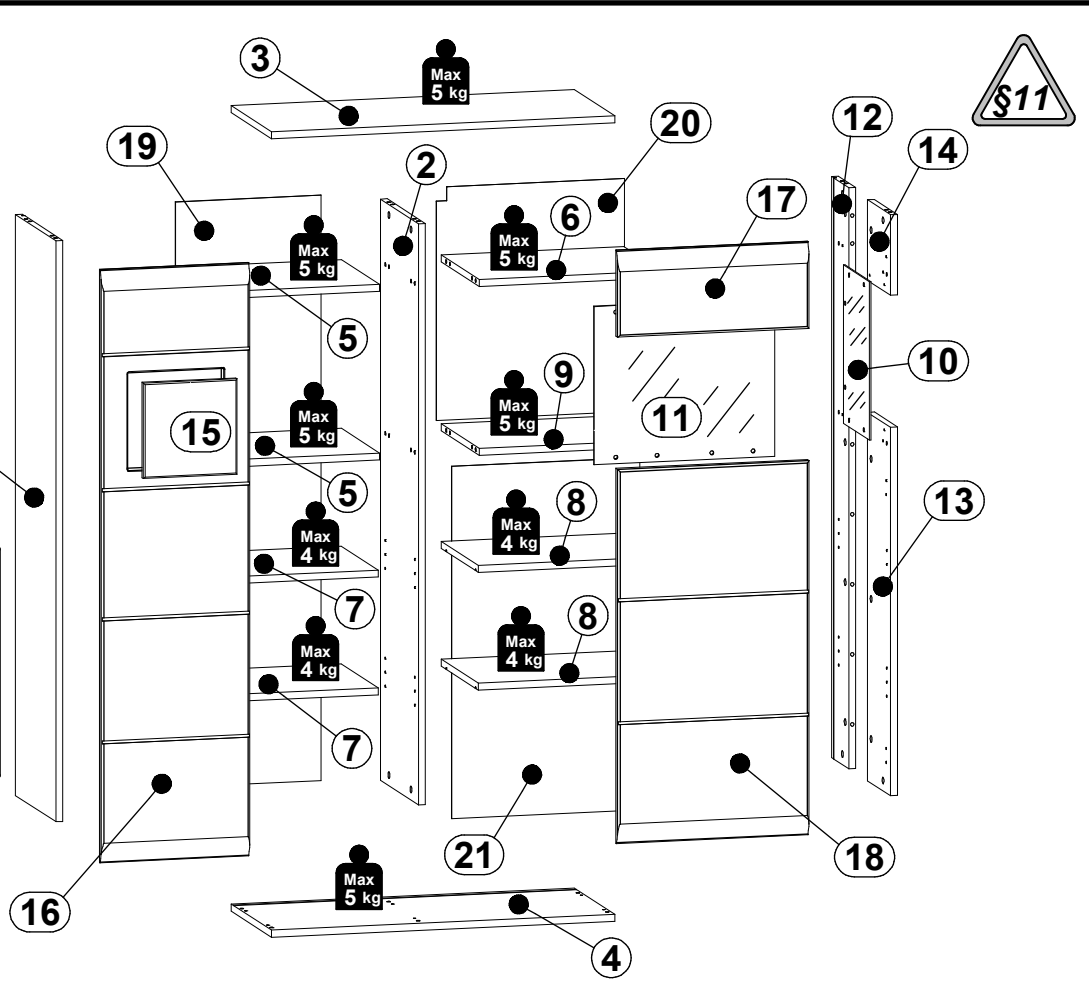
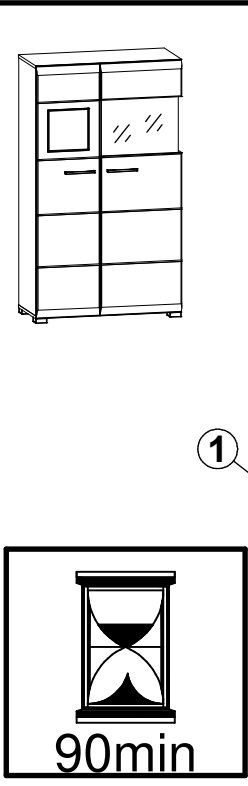
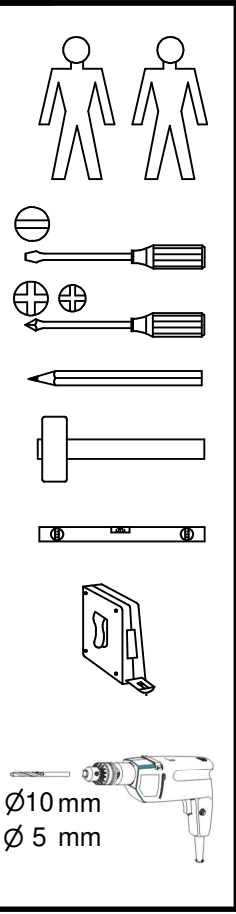


# 13

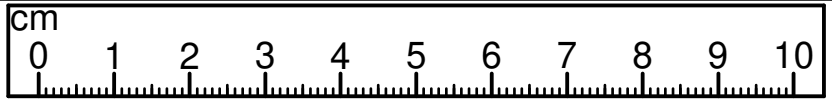




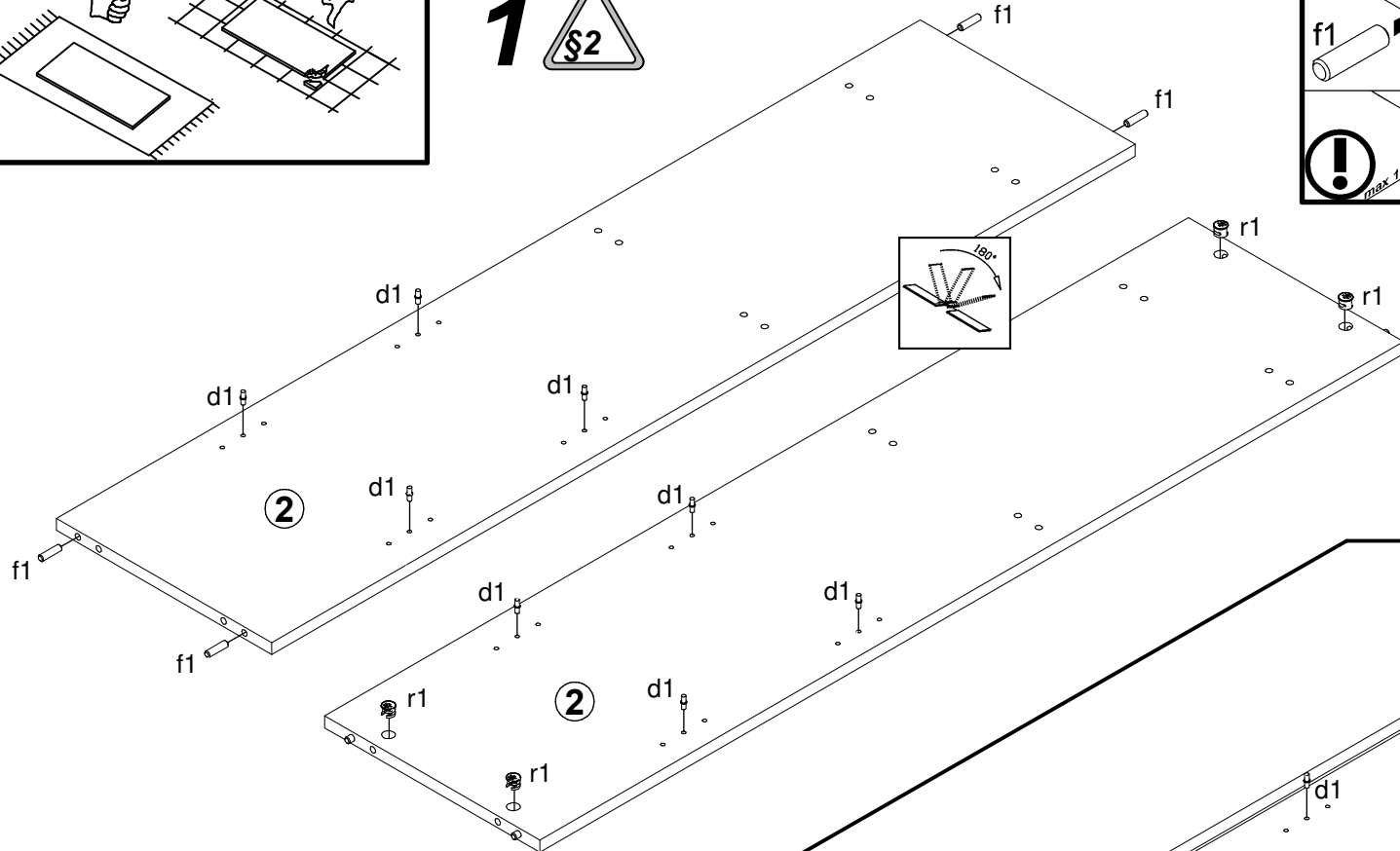
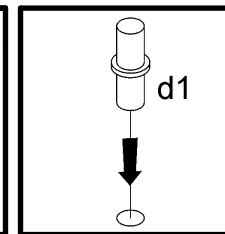
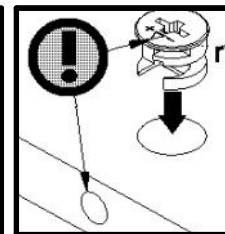
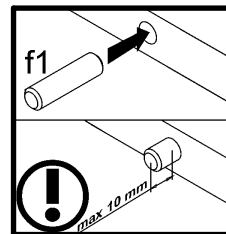
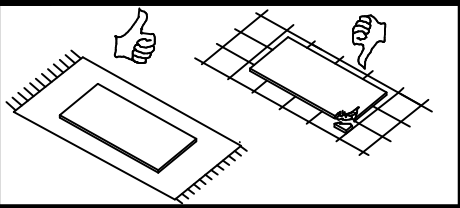




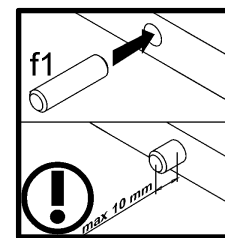
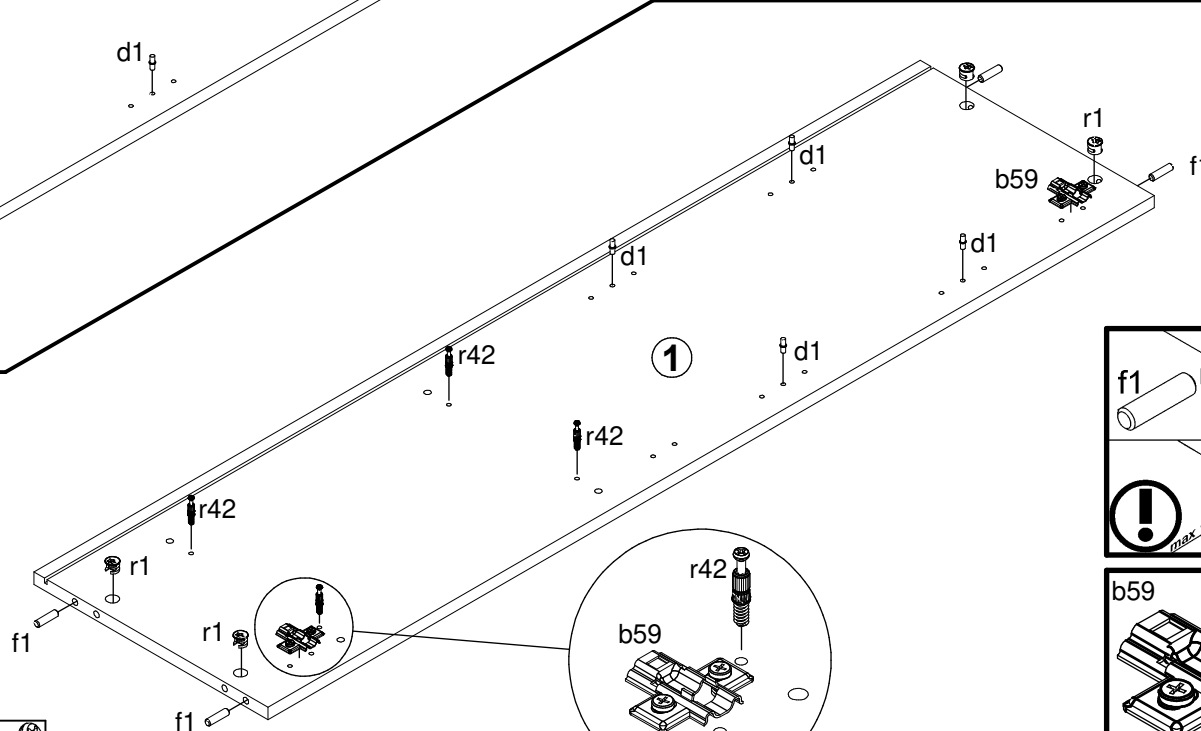
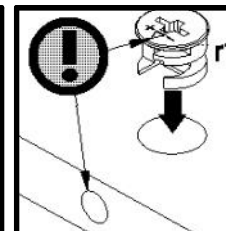
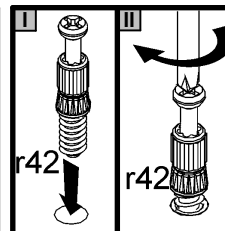
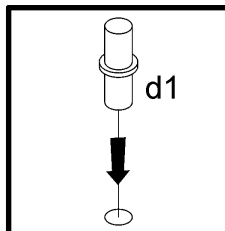
§1				
A	B	C (mm)		D
1	S246-1007	1328	351	2/2
2	S246-1008	1328	331	2/2
3	S246-2005	800	351	1/2
4	S246-2006	800	351	1/2
5	S246-3004	326	331	2/2
6	S246-3005	425	331	2/2
7	S246-3006	325	321	2/2
8	S246-3007	424	321	1/2
9	S246-3008	425	331	1/2
10	S246-5501	362	226	1/2
11	S246-5552	362	421	1/2
12	S246-7001	1328	150	2/2
13	S246-7002	842	201	2/2
14	S246-7003	184	201	2/2
15	S246-7301	218	218	2/2
16	S246-7802	1356	346	2/2
17	S246-7803	197	446	1/2
18	S246-7804	857	446	1/2
19	S246-9003	1338	339	2/2
20	S246-9004	533	438	1/2
21	S246-9009	805	438	1/2



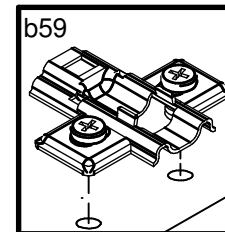
1x a44	5x a102	1x b35	5x b59	2x c347	16x d1	6x e47	20x f1	7x f6	4x j8	1x k53	4x k55	4x l1
16x l2	12x n108	14x o54	1x o60\3	1x o60\5	8x p6	1x p36	12x p38	12x p51	12x p55	36x r1	8x r10	20x r42
36x s2									1x f35	1x n14\2	1x p17	2x p38




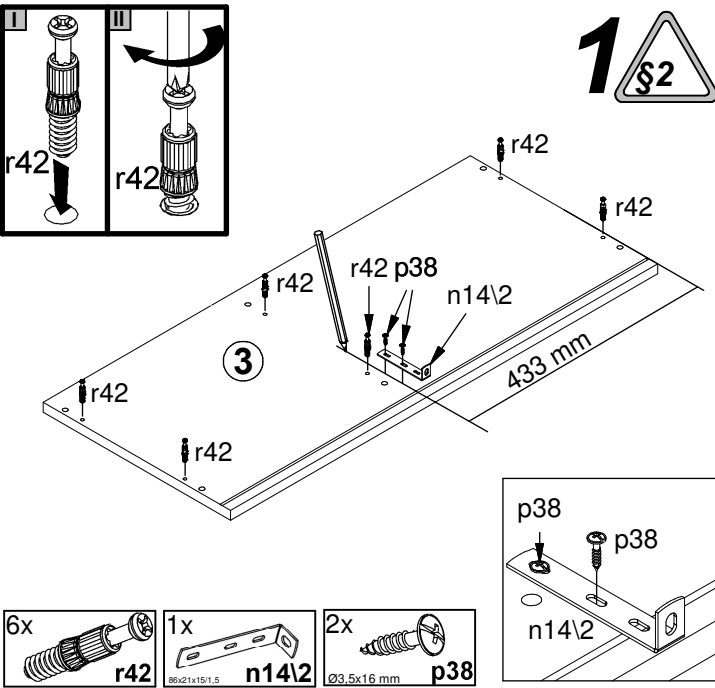
- 8x d1 ∅5x17 mm
- 4x f1 ∅8x30 mm
- 4x r1 ∅15x12 mm #16

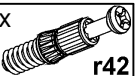


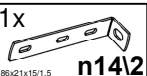
- 2x b59
- 4x d1 ∅5x17 mm
- 4x f1 ∅8x30 mm
- 4x r1 ∅15x12 mm #16
- 4x r42

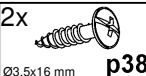


**1**  §2



6x  r42

1x  n142

2x  p38

433 mm

433 mm

r42

r42

r42

r42

r42

r42

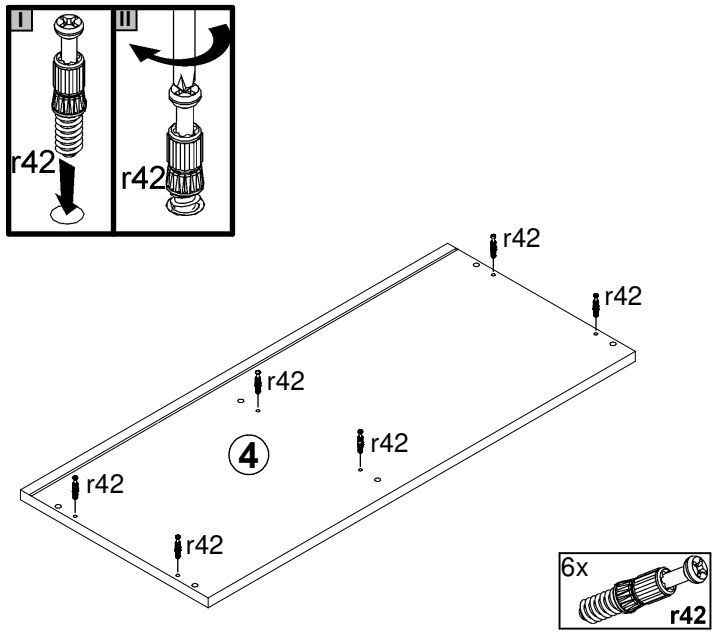
p38

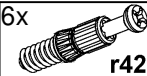
p38

n142

p123

**4**



6x  r42

433 mm

433 mm

r42

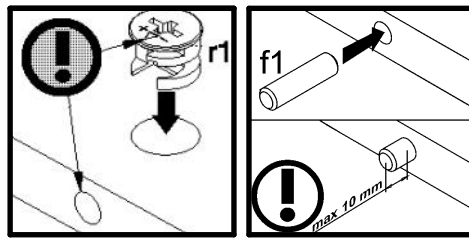
r42

r42

r42

r42

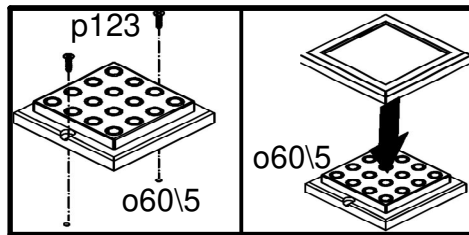
r42



r1

f1

max 10 mm

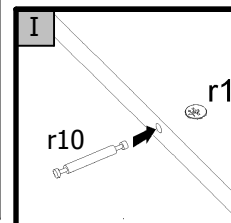


p123

o60/5

o60/5

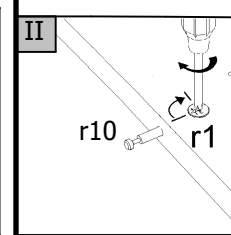
**I**



r1

r10

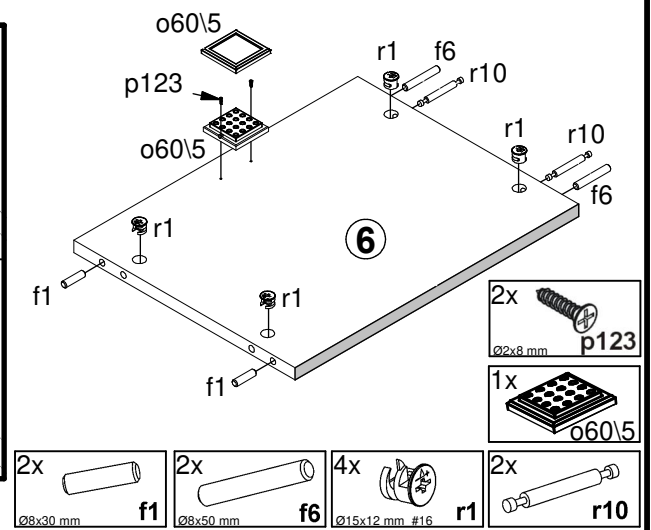
**II**



r1

r10

**6**



o60/5

p123

o60/5

r1

f6

r10

r1


r10

f6


f1

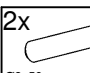
r1

f1

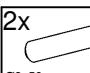
2x  p123

Ø2x8 mm


1x  o60/5

2x  f1

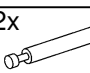
Ø8x30 mm

2x  f6

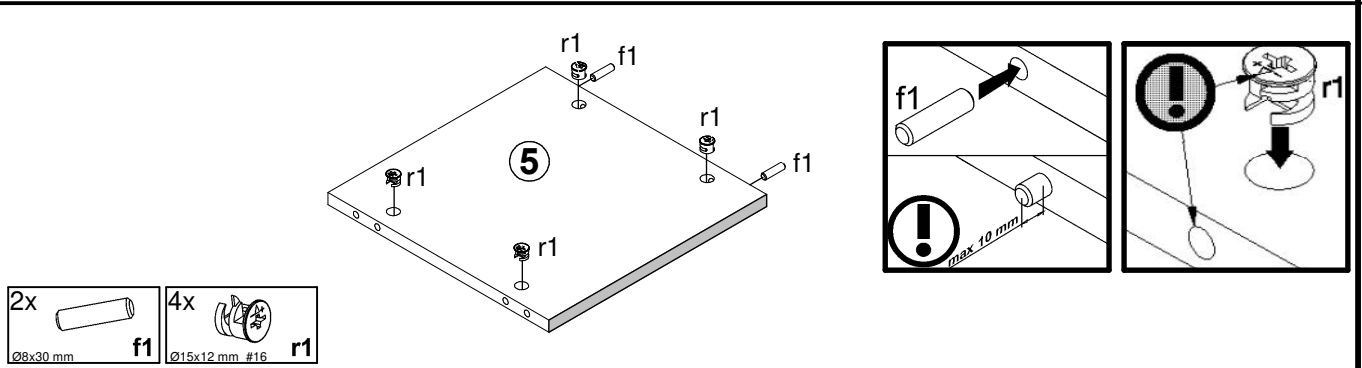
Ø8x50 mm

4x  r1

Ø15x12 mm #16

2x  r10

**5**



r1

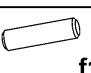
f1

r1

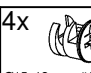
r10

r1

f1

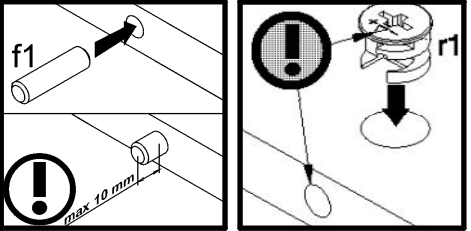
2x  f1

Ø8x30 mm

4x  r1

Ø15x12 mm #16

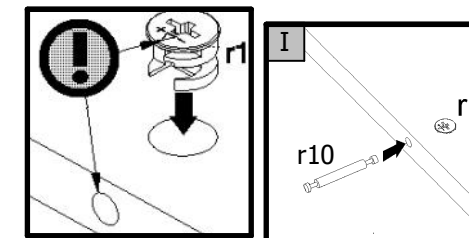
**I**



f1

r1

max 10 mm

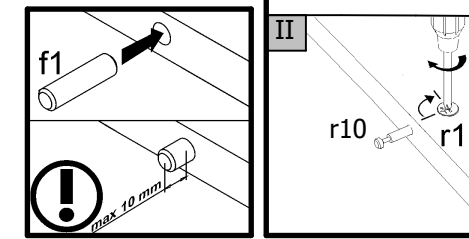


r1

f1

max 10 mm

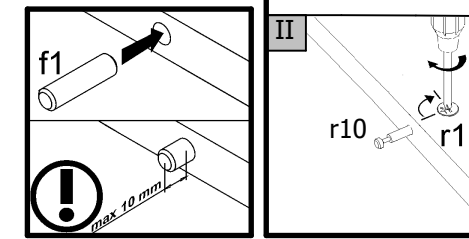
**I**



r1

r10

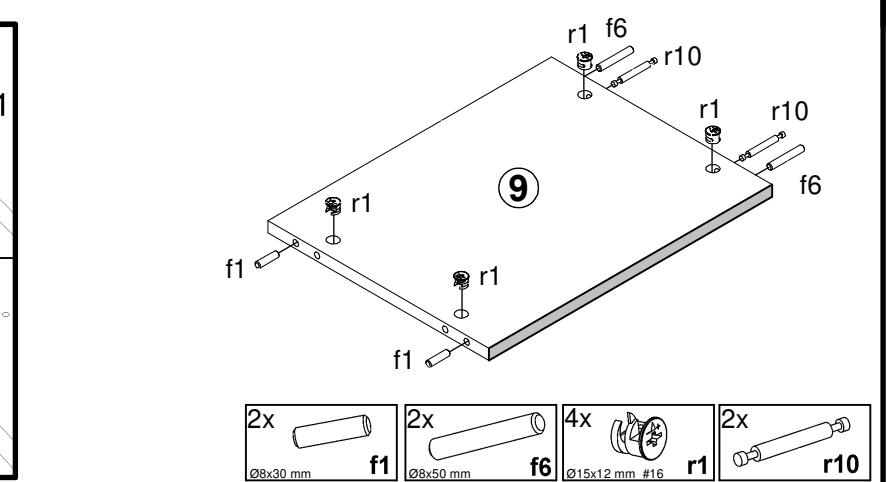
**II**



r1

r10

**9**



r1

f6

r10

r1

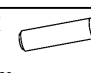
r10

f6

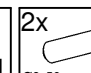
f1

r1

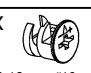
f1

2x  f1

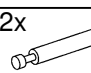
Ø8x30 mm

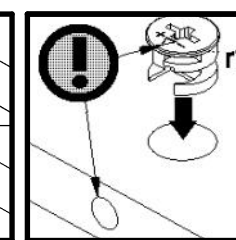
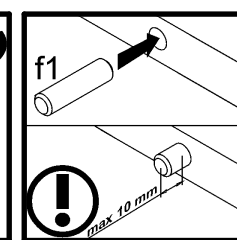
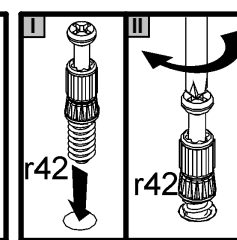
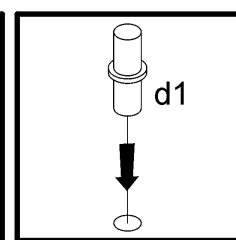
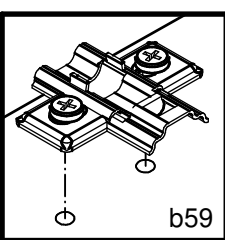
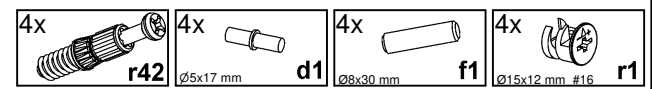
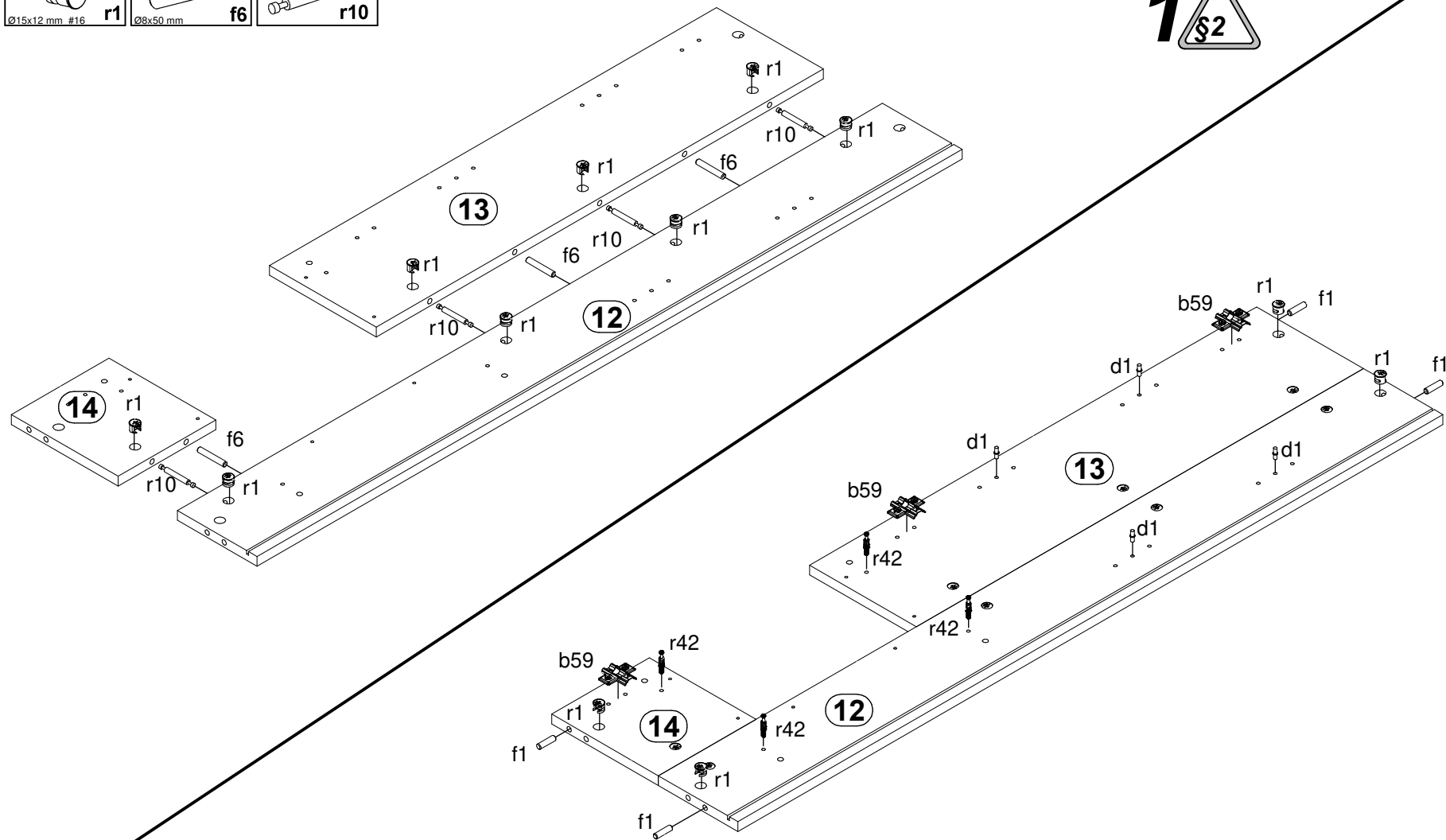
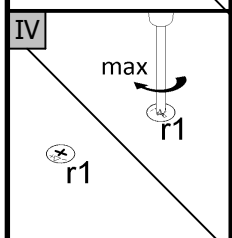
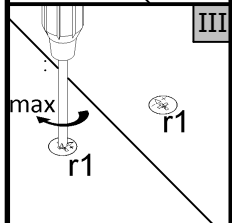
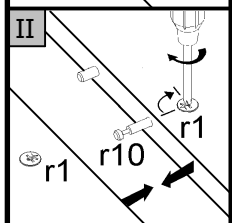
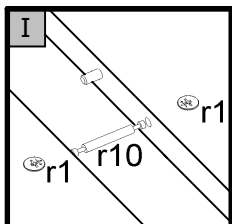
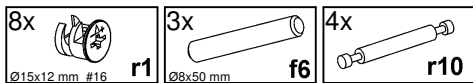
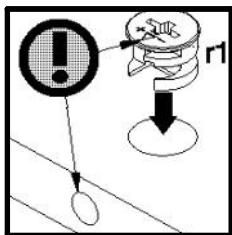
2x  f6

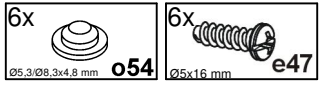
Ø8x50 mm

4x  r1

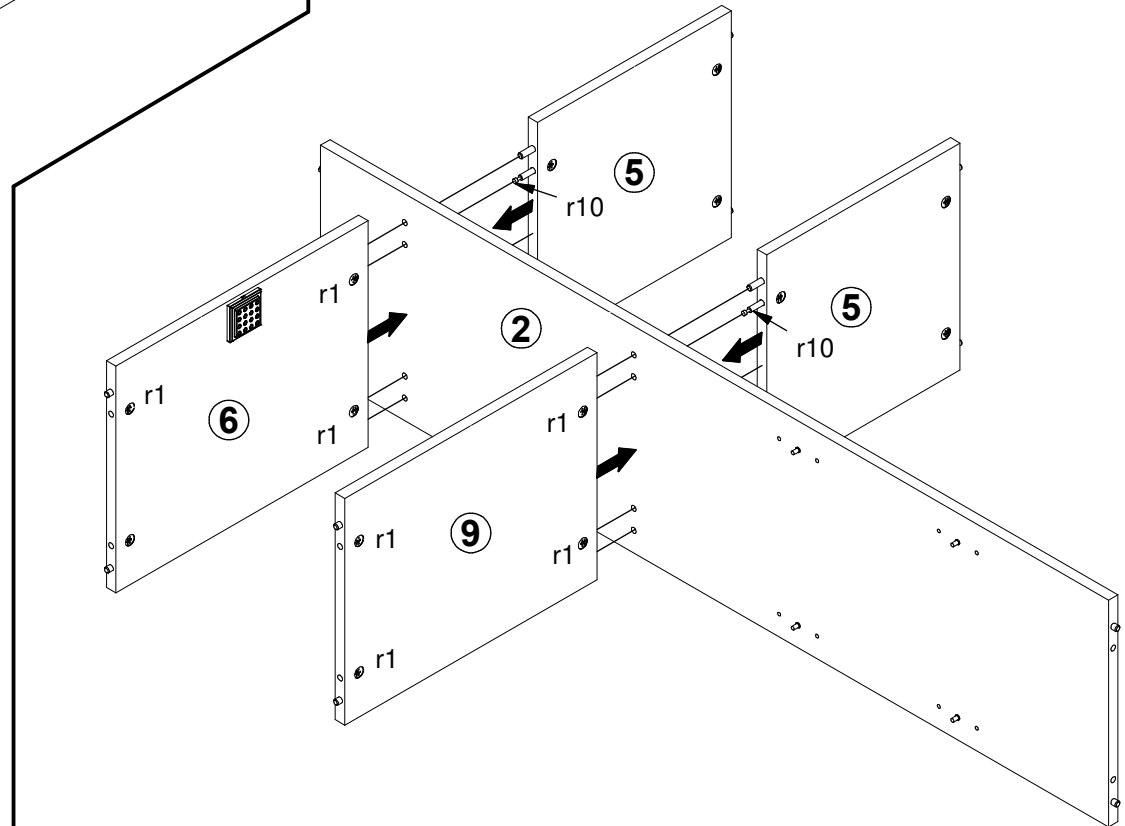
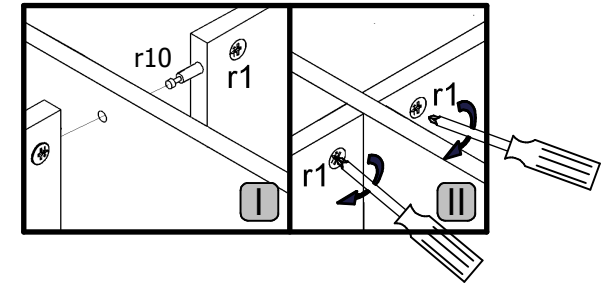
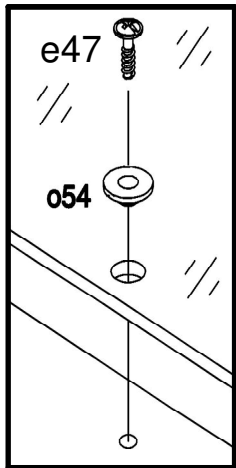
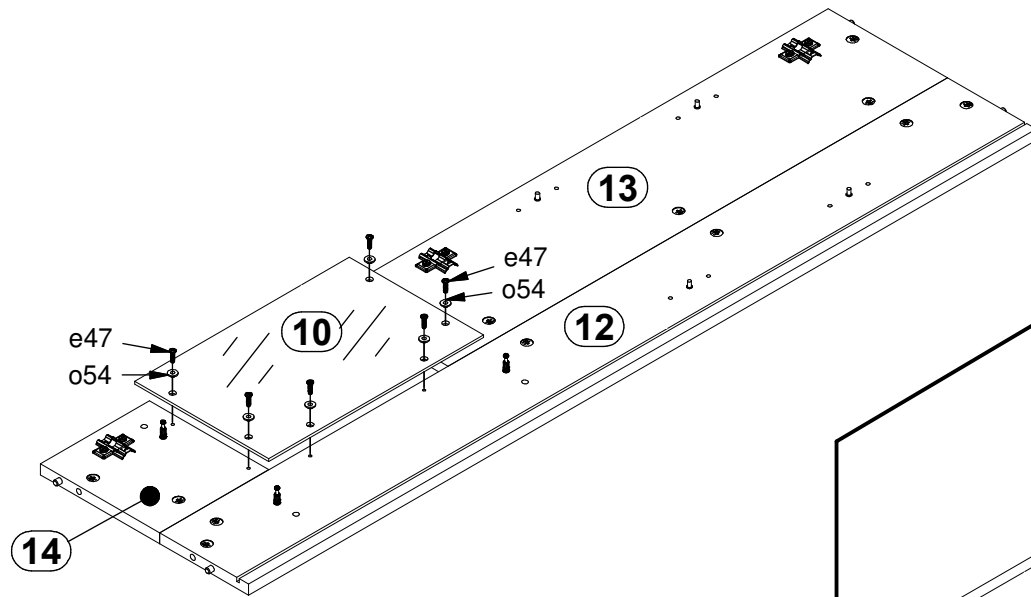
Ø15x12 mm #16

2x  r10

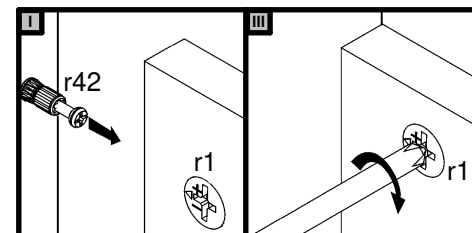
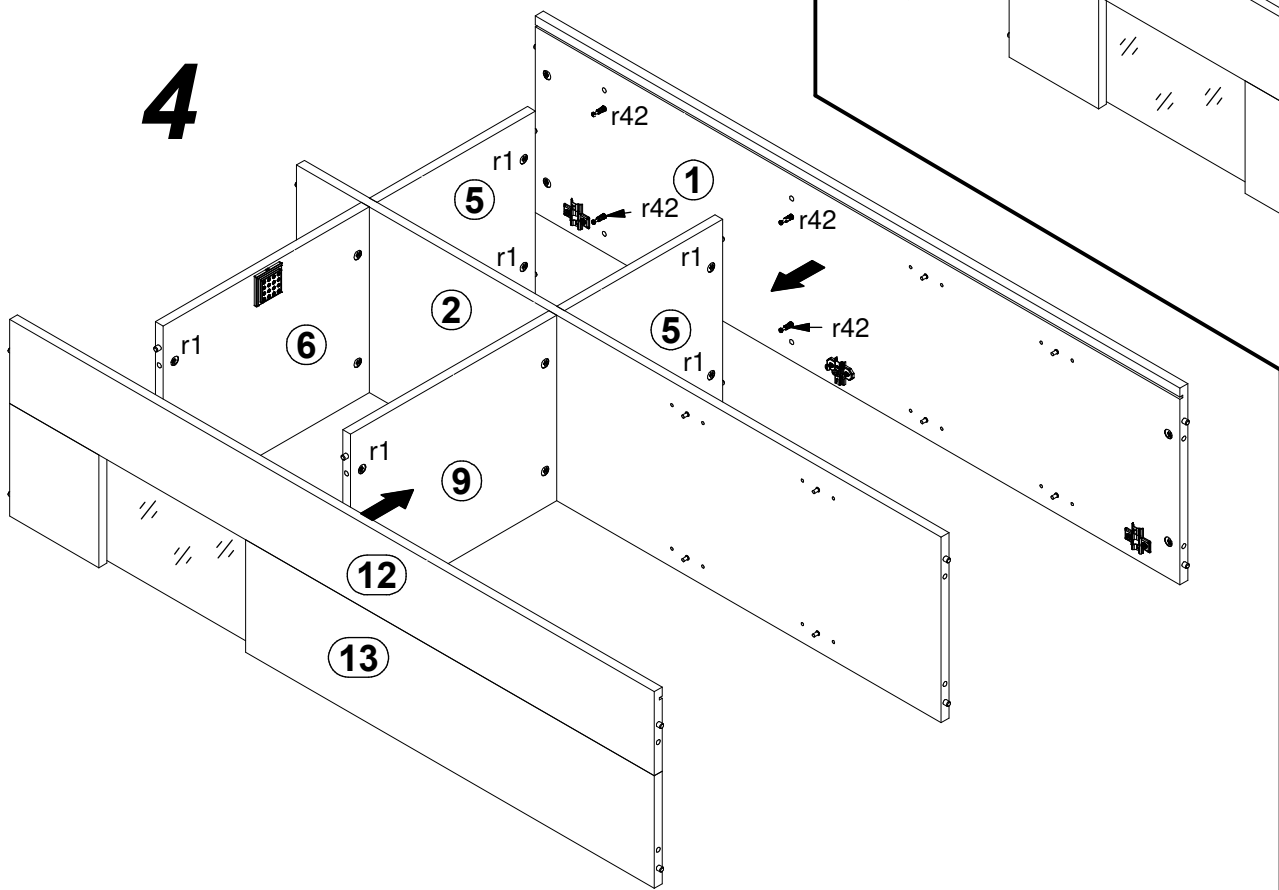
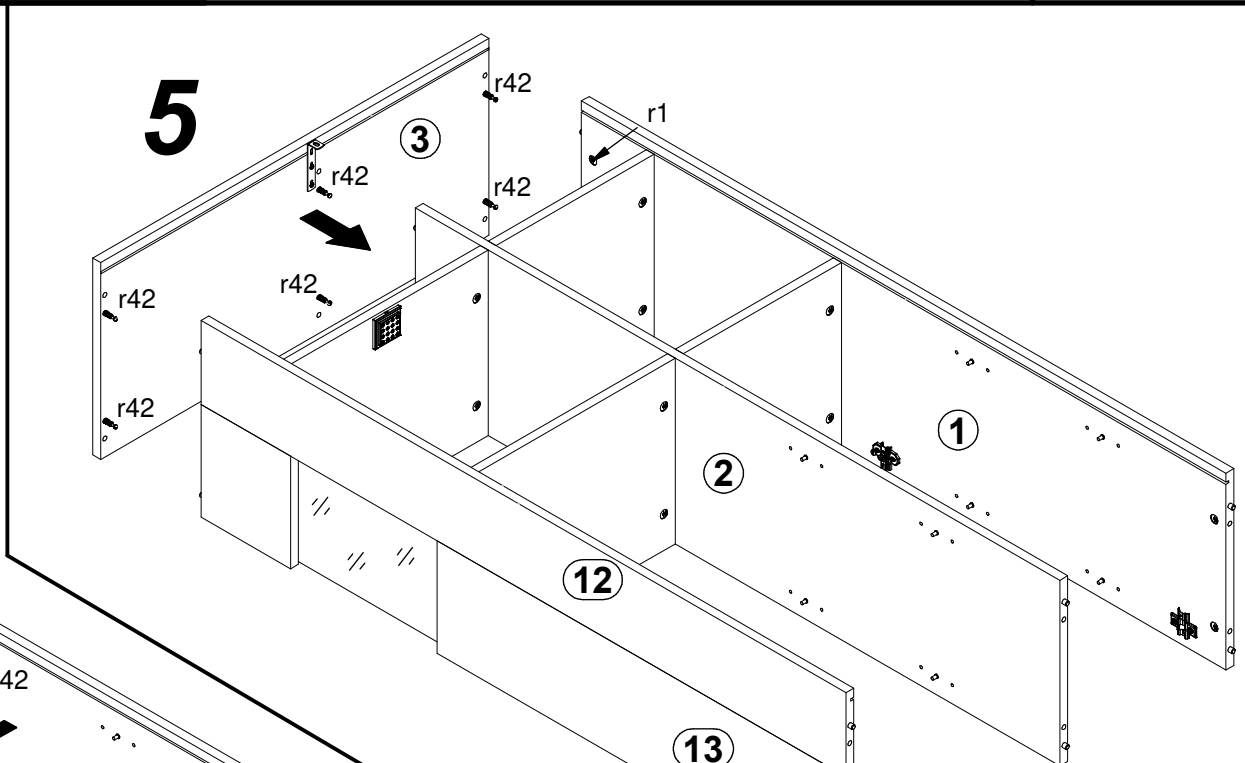
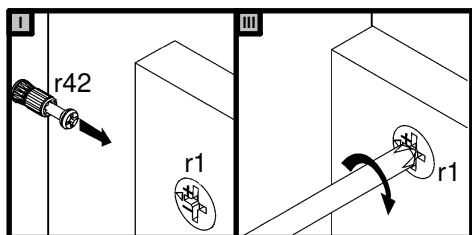




2

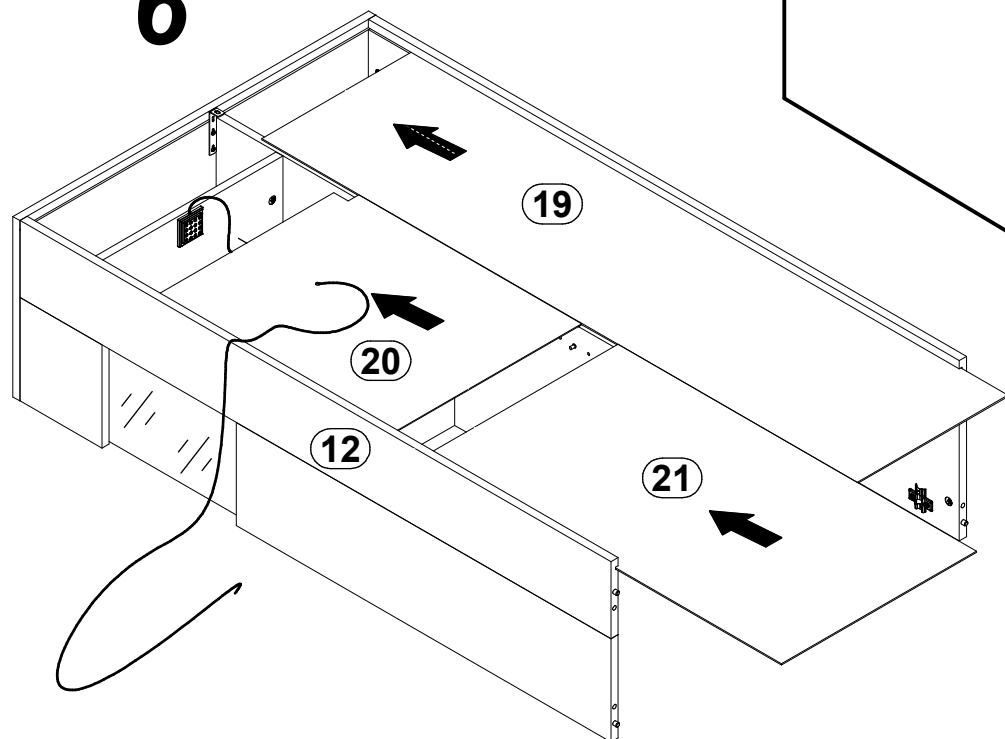


3

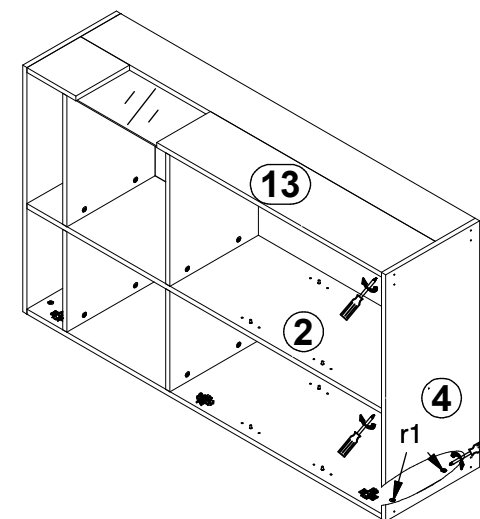
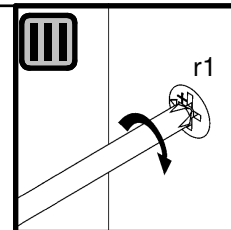
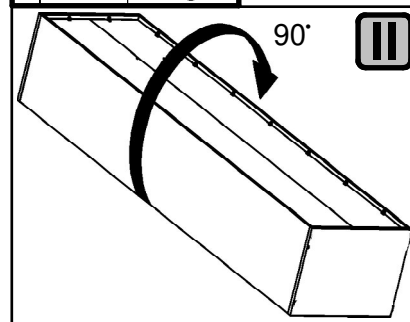
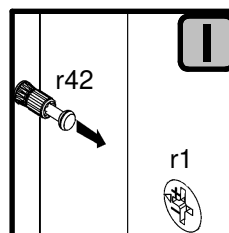
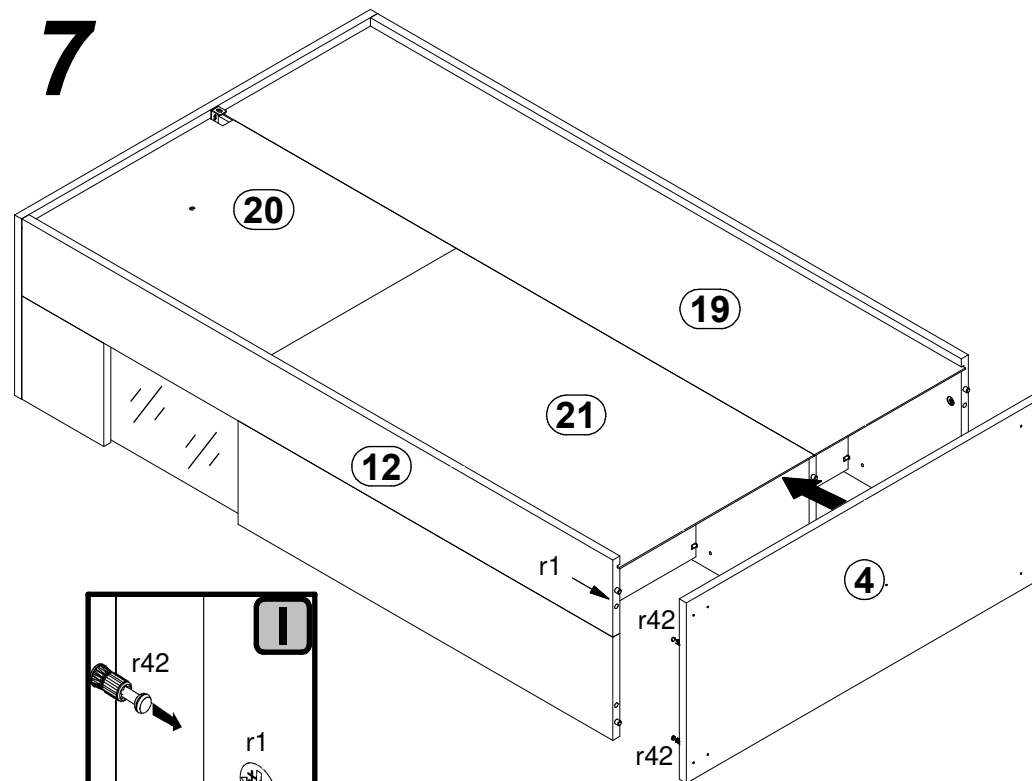




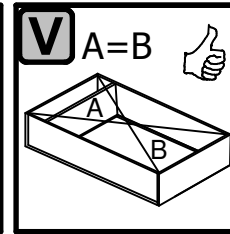
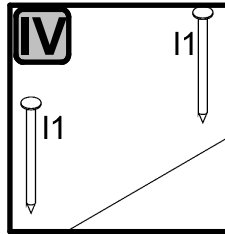
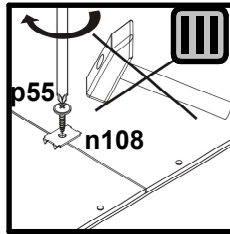
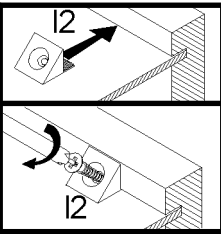
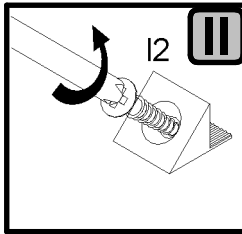
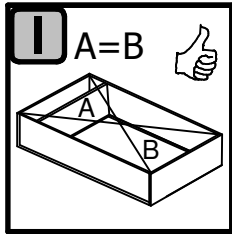
6



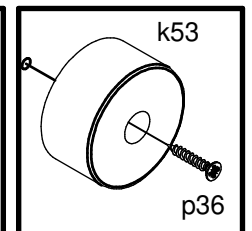
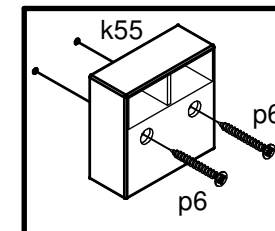
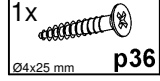
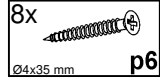
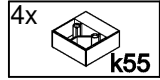
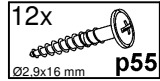
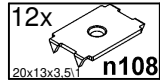
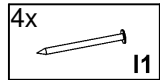
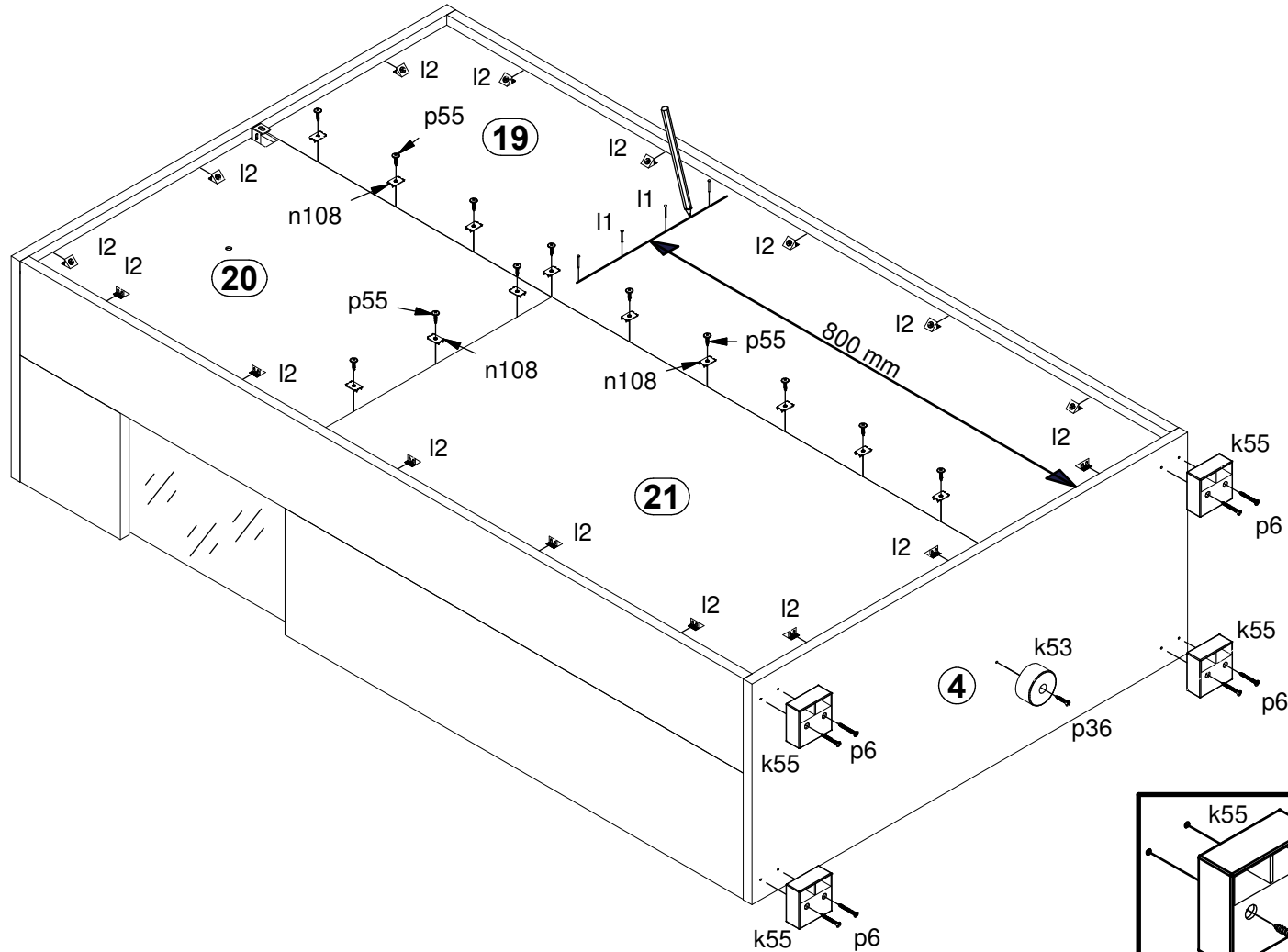
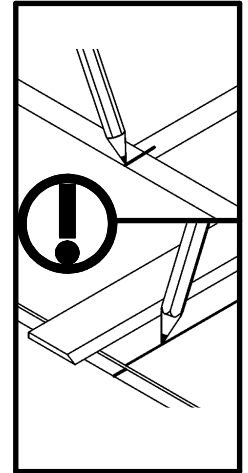
7

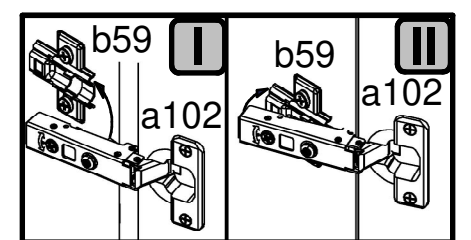
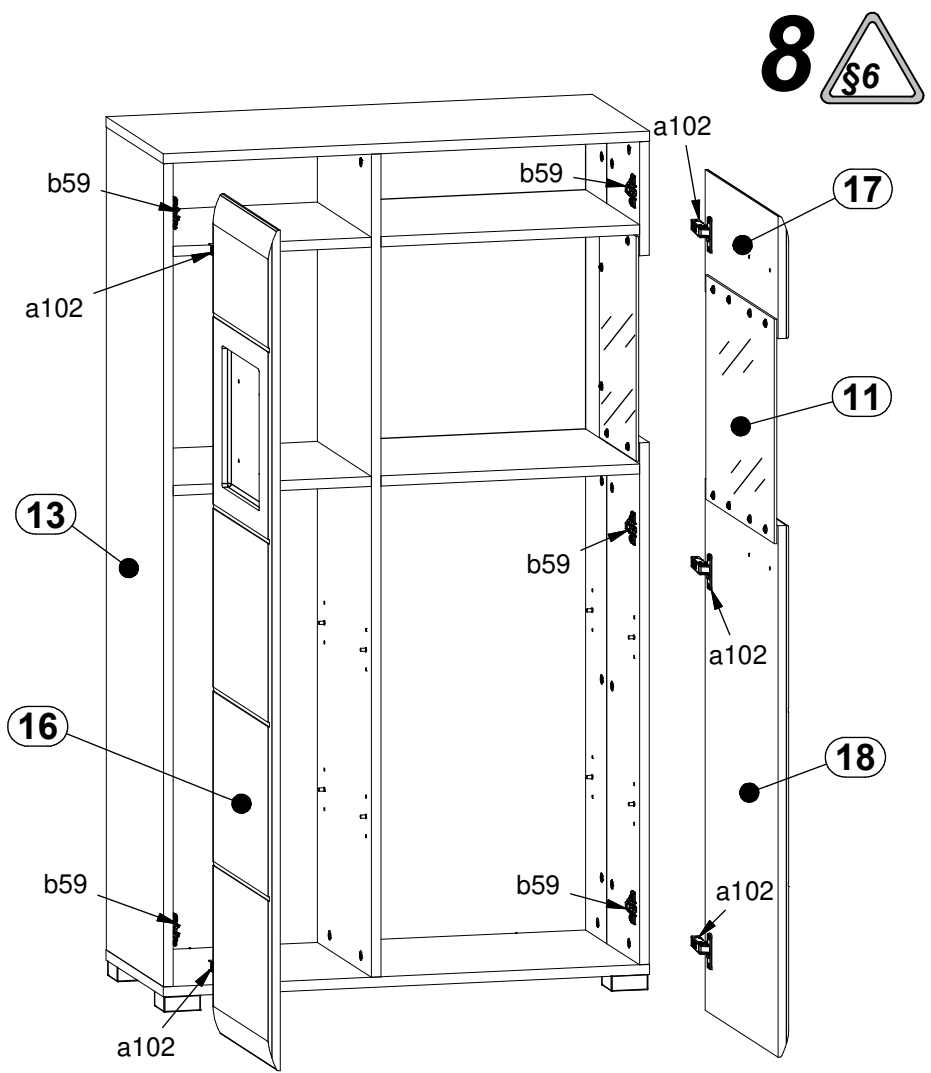
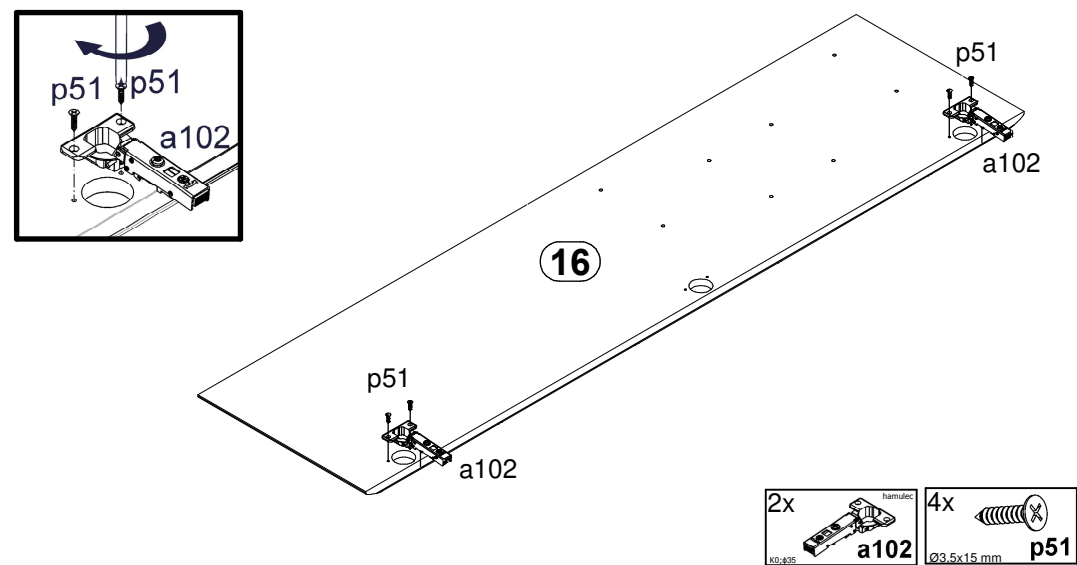
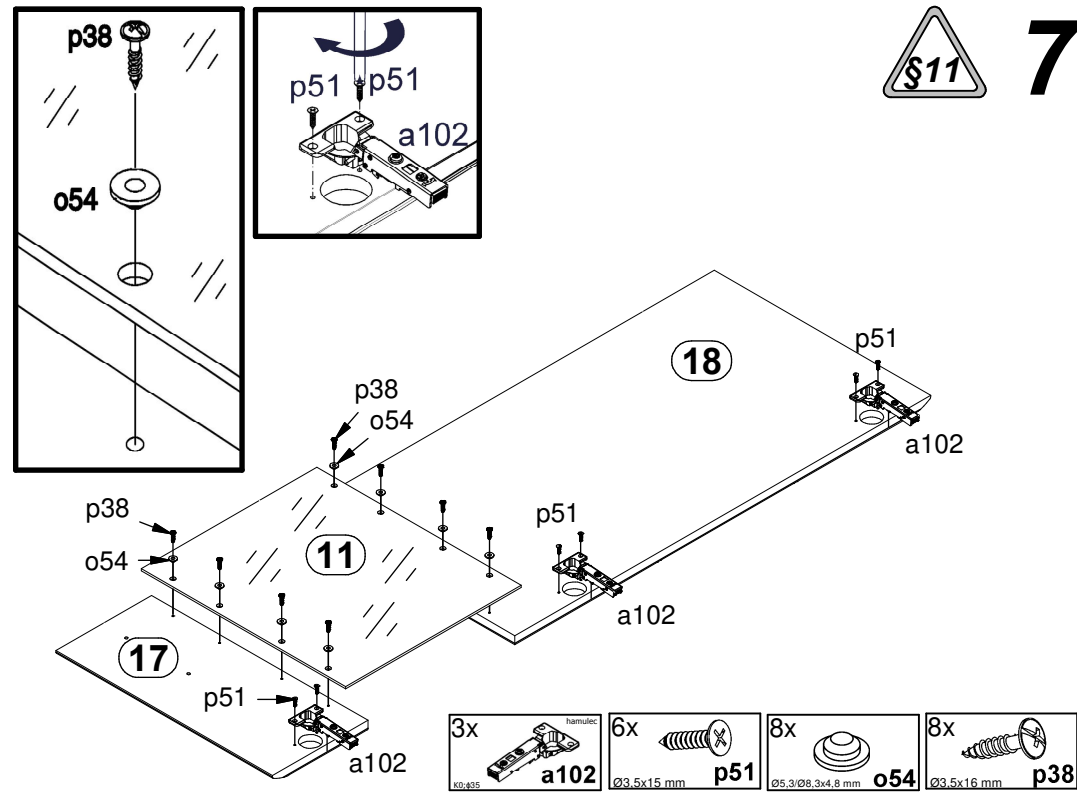




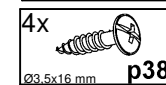
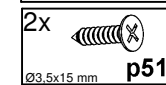
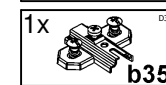
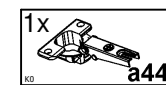
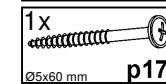
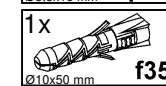
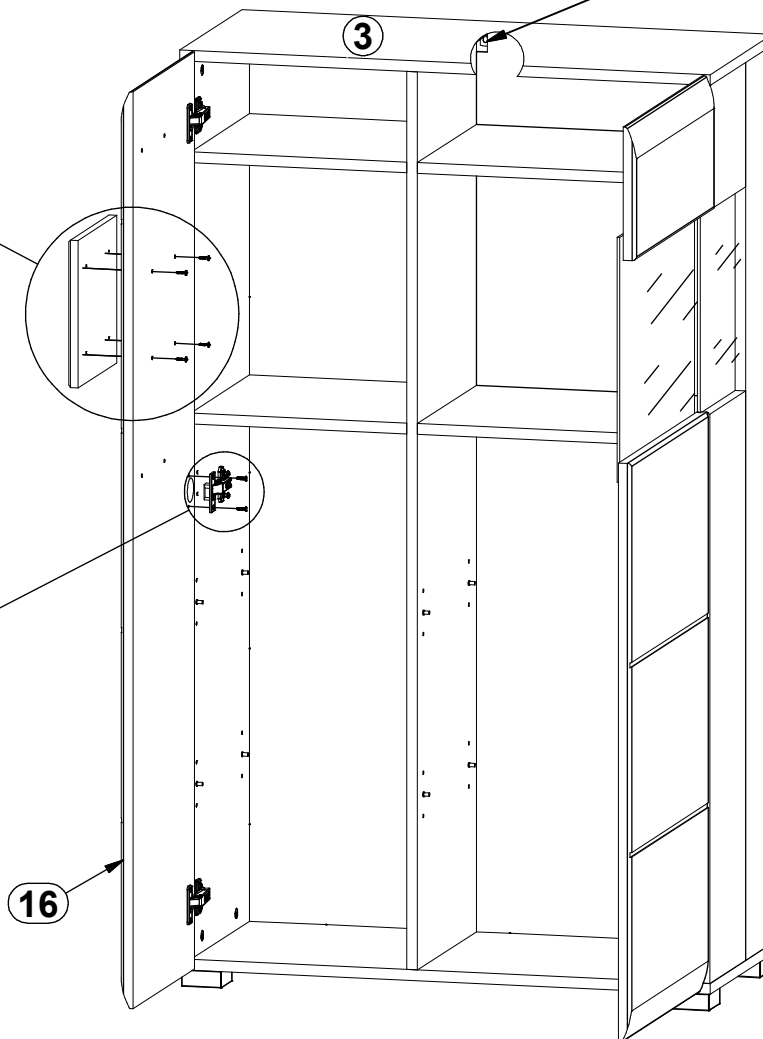
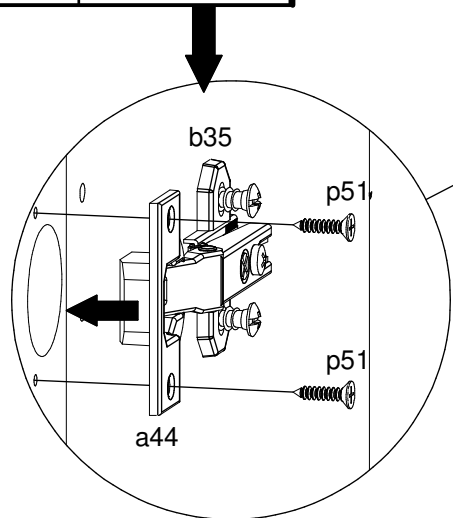
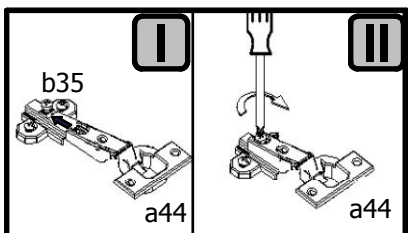
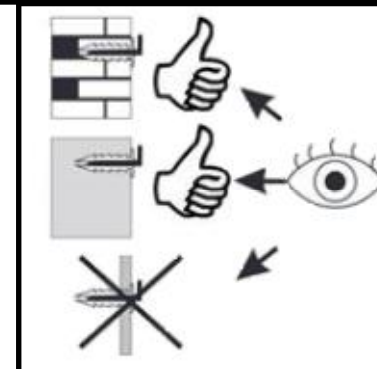
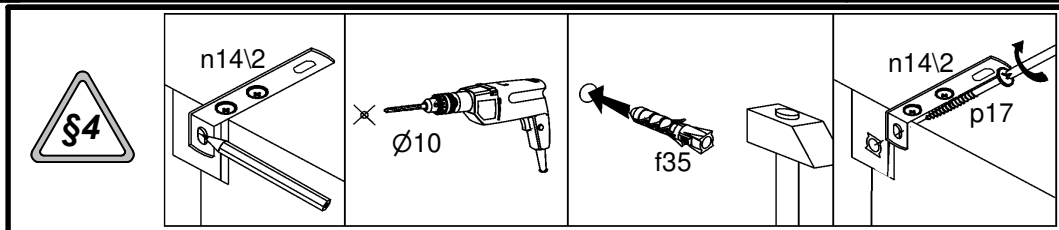
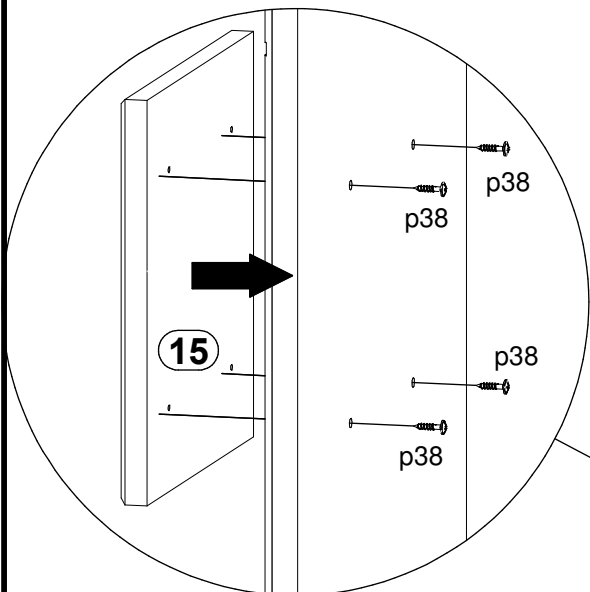


8

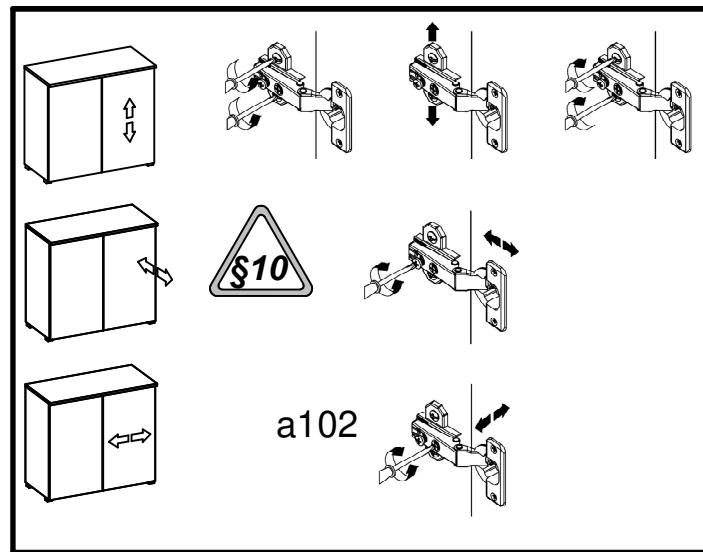
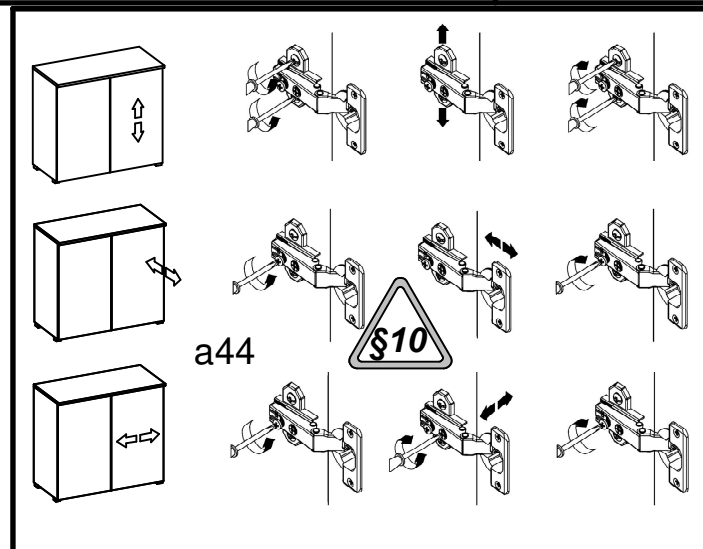
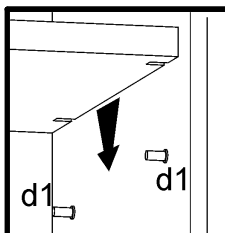
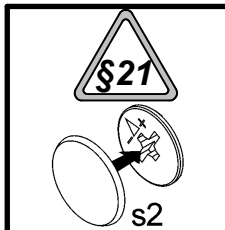
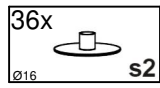
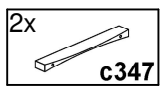
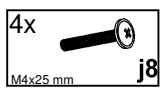
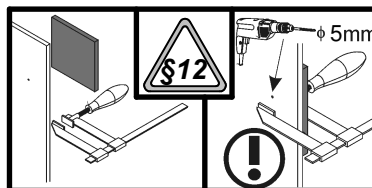
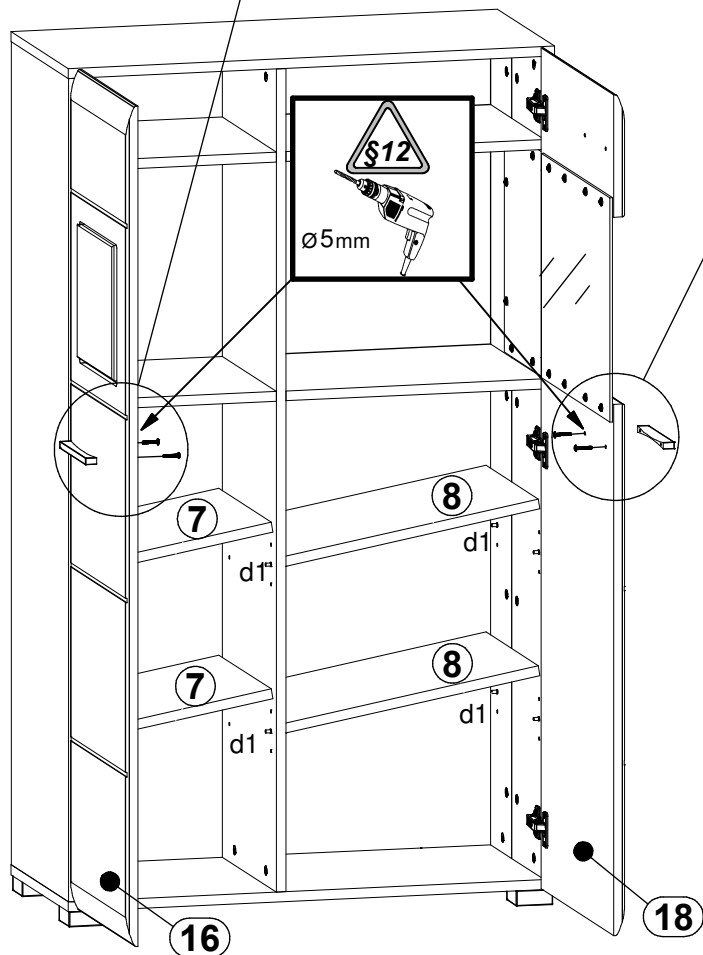
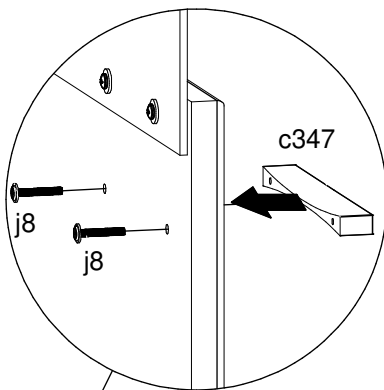
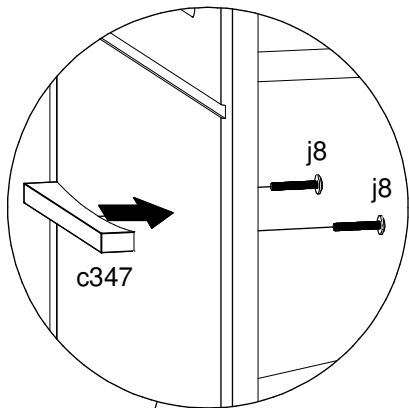


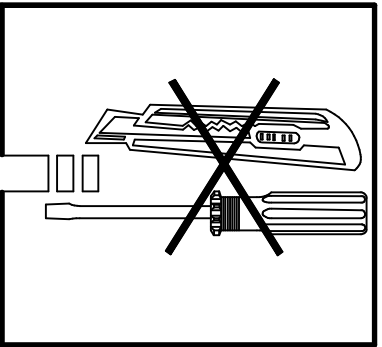
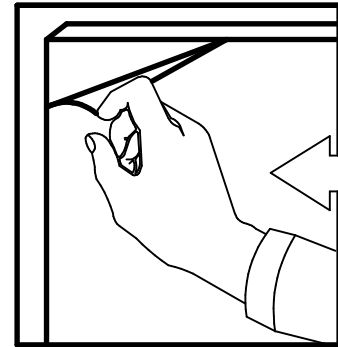
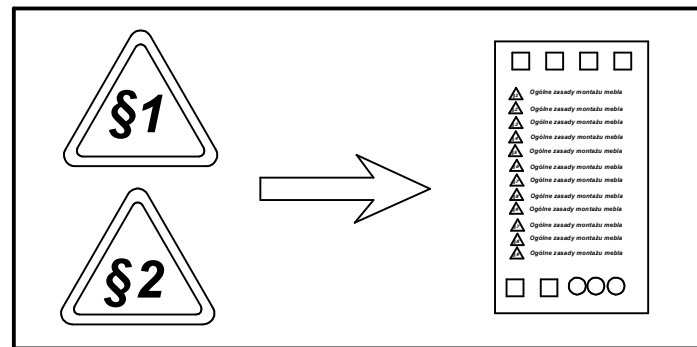
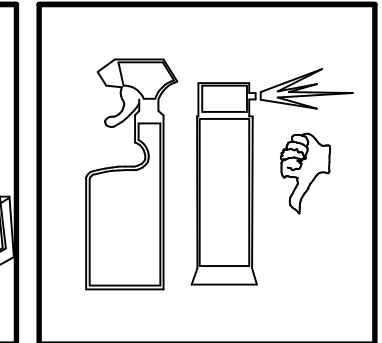
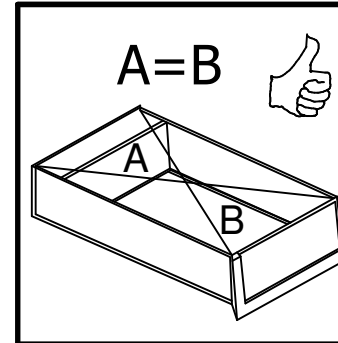
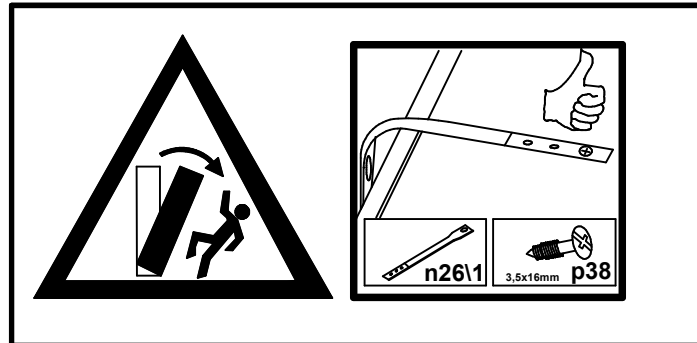
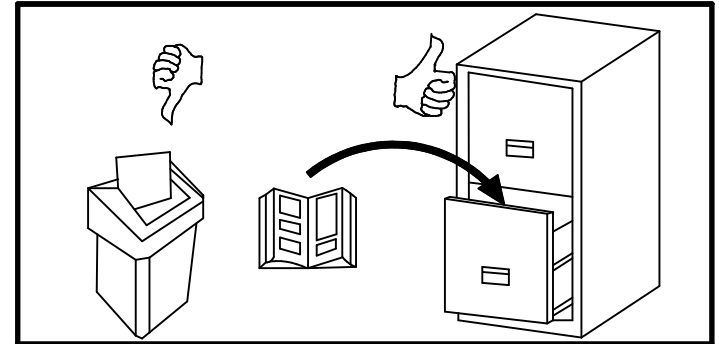
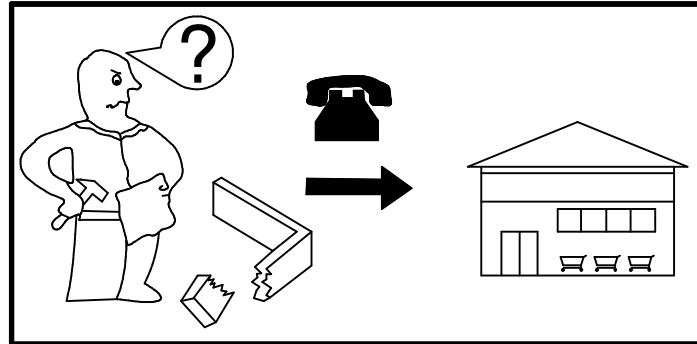
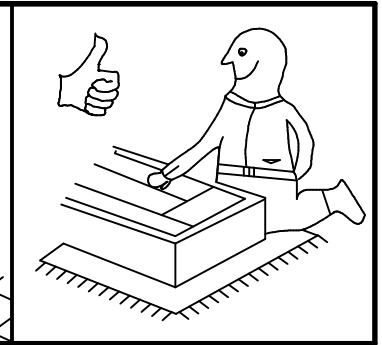
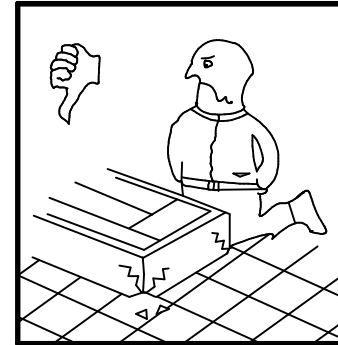
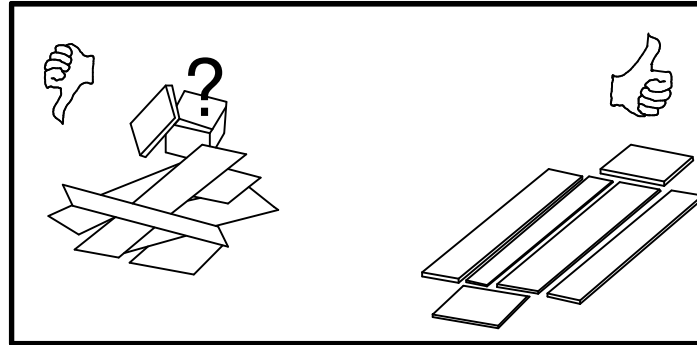
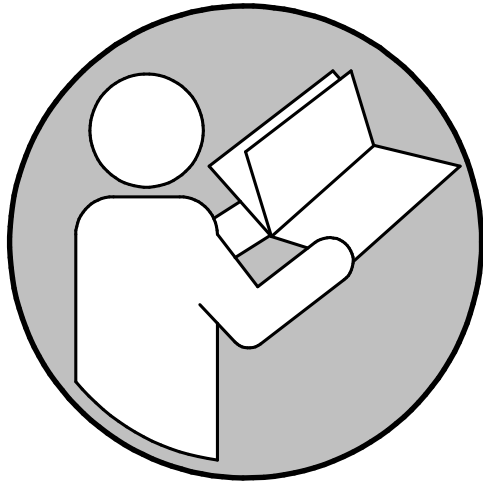


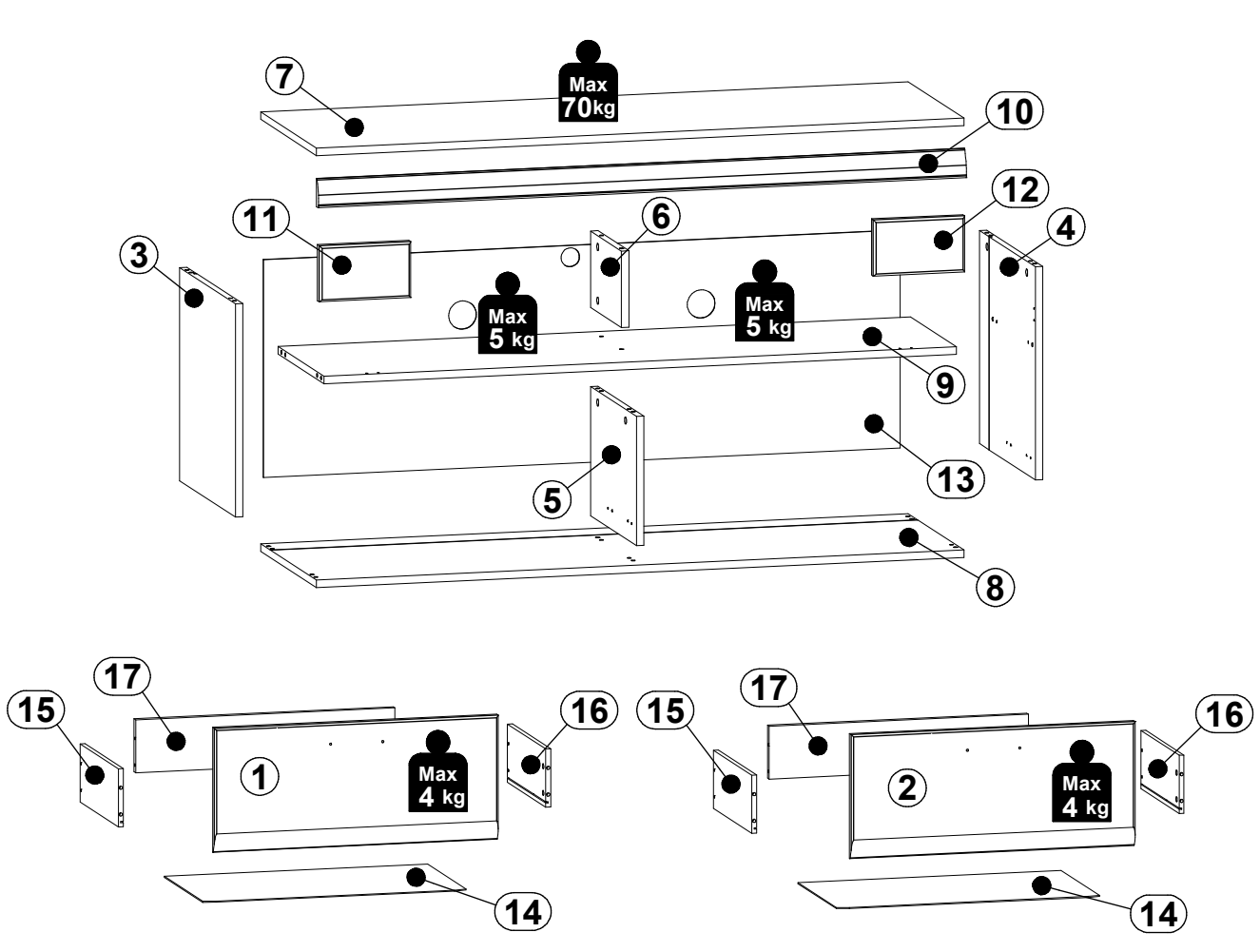
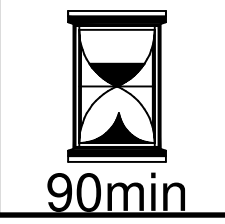
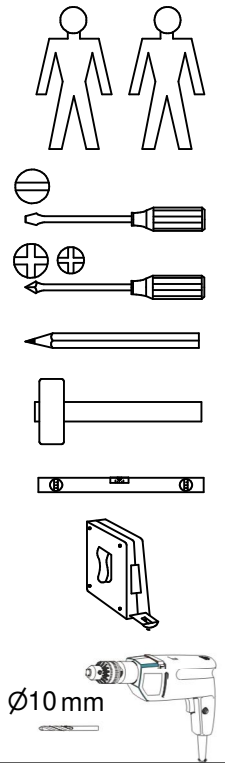
9



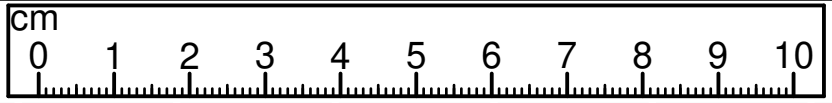
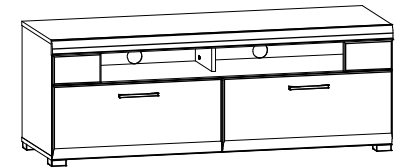
# 10



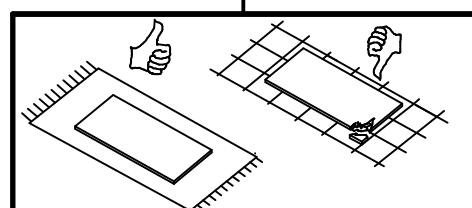
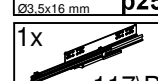
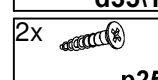
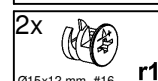
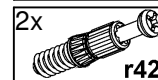
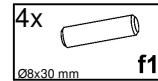
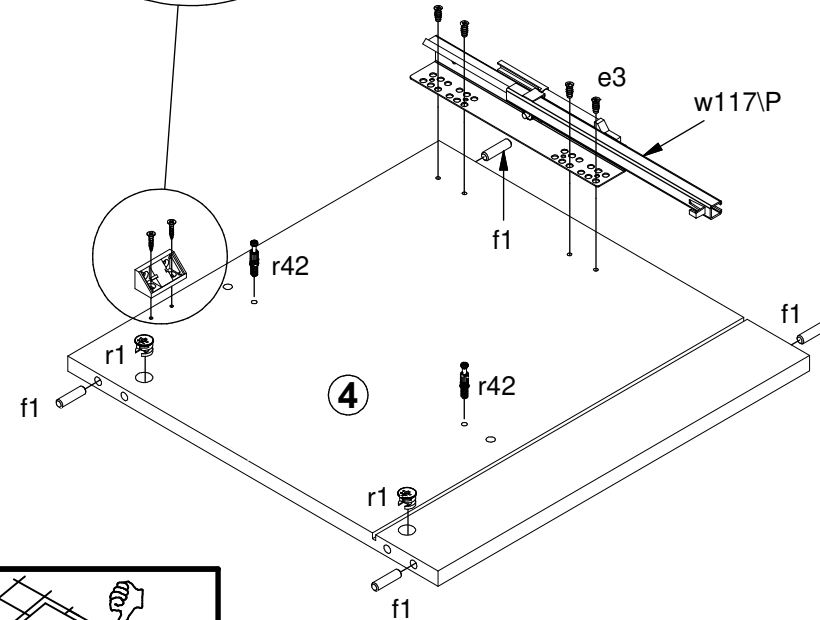
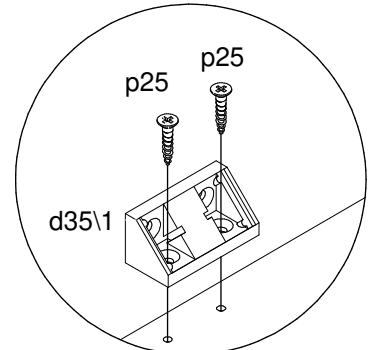
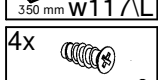
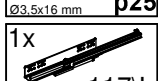
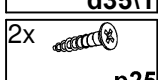
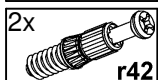
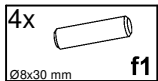
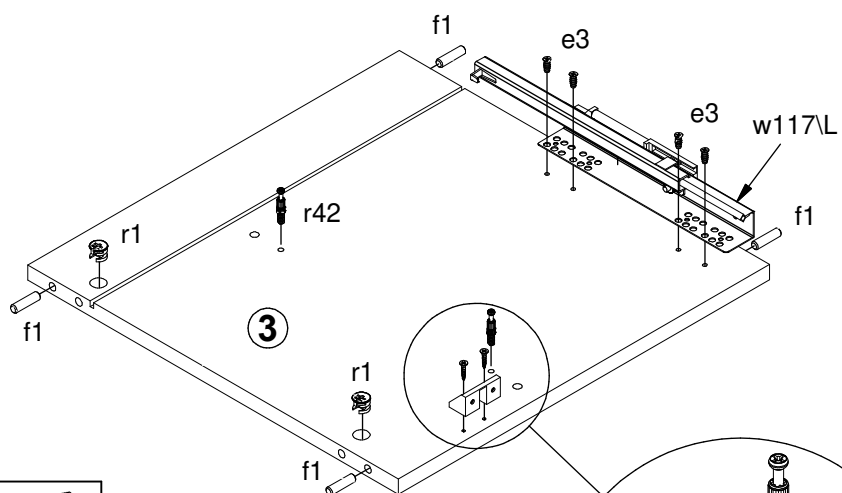
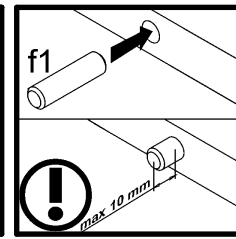
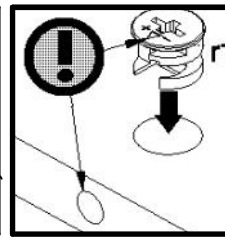
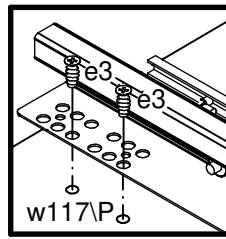
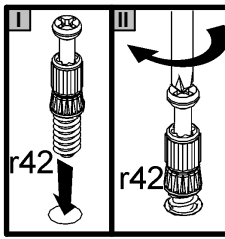
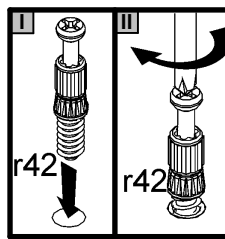
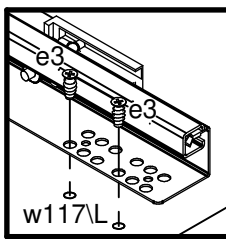
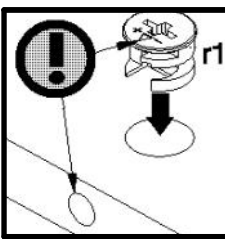
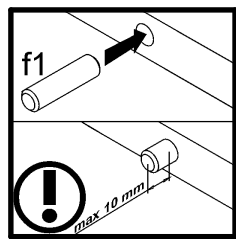


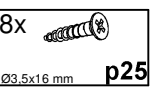
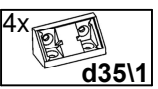
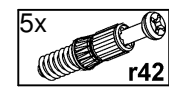
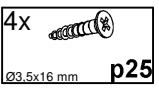
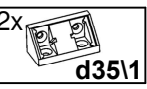
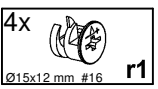
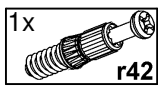
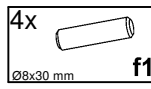
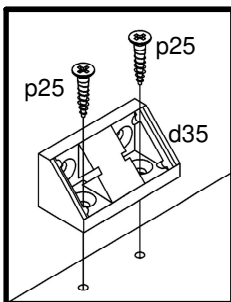
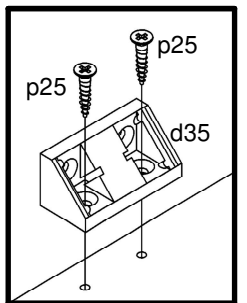
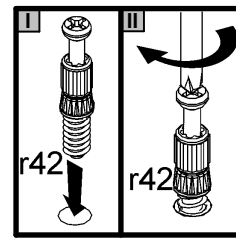
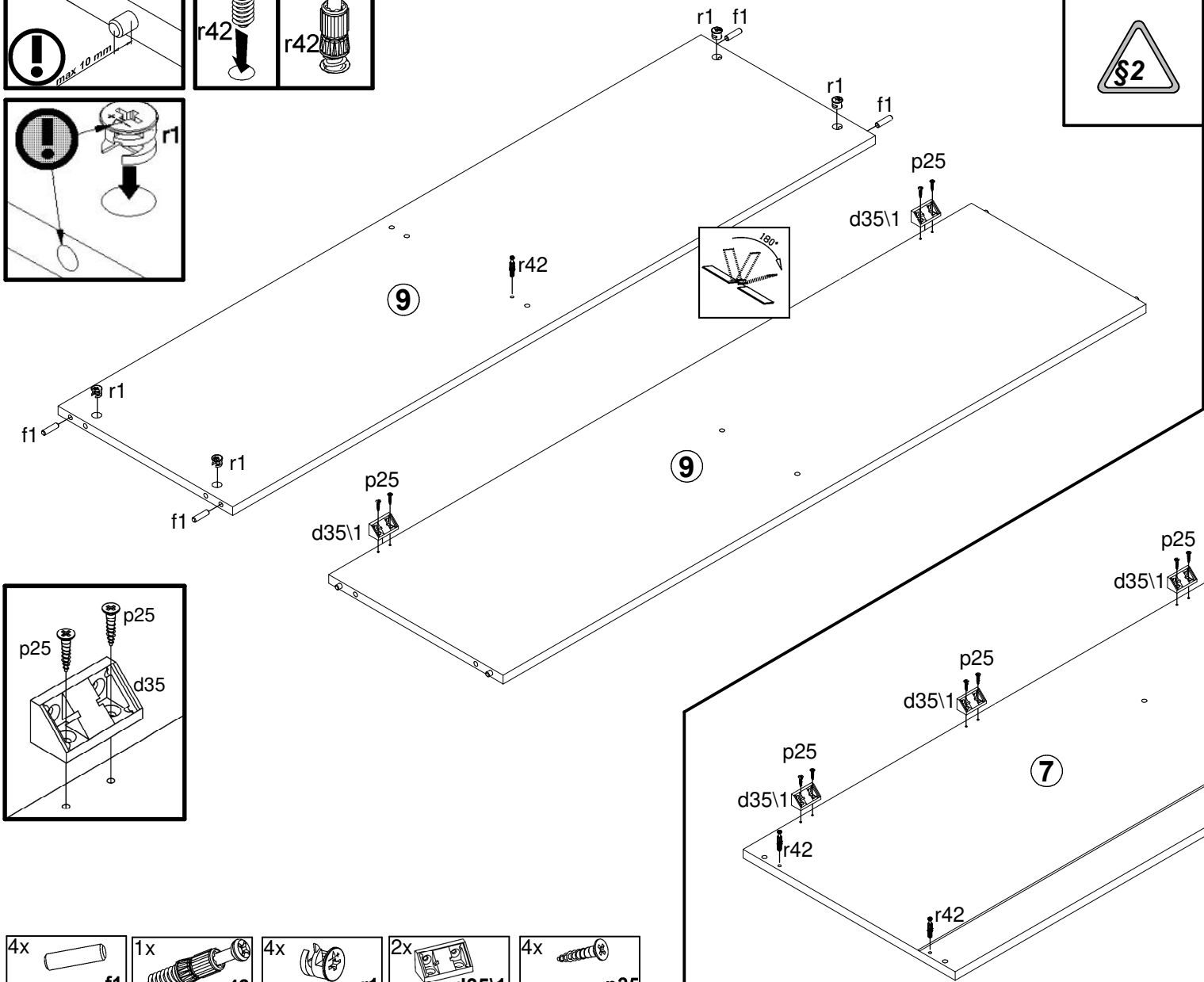
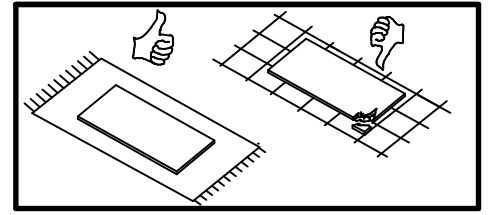
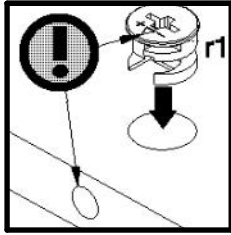
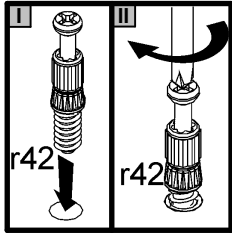
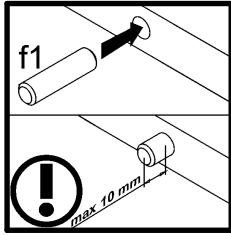


S1				
A	B	C (mm)		D
1	S246-0002	300	696	2/2
2	S246-0003	300	696	2/2
3	S246-1003	452	451	1/2
4	S246-1004	452	451	1/2
5	S246-1005	274	371	1/2
6	S246-1006	162	250	1/2
7	S246-2003	1400	451	1/2
8	S246-2004	1400	451	1/2
9	S246-3012	1367	371	2/2
10	S246-5002	1401	60	2/2
11	S246-7805	119	198	2/2
12	S246-7806	119	198	2/2
13	S246-9002	462	1377	1/2
14	WSP-9079	645	358	2/2
15	WSQ4-505	350	140	2/2
16	WSQ4-506	350	140	2/2
17	WTQ-5049	635	127	2/2



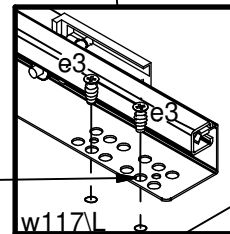
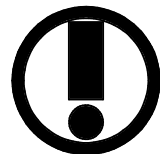
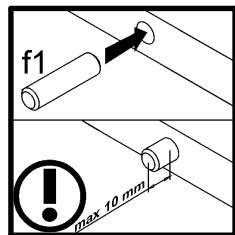
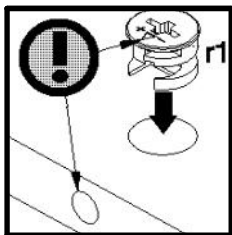
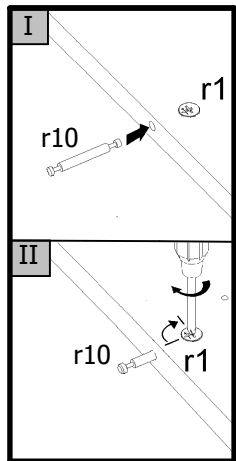
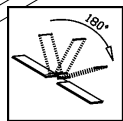
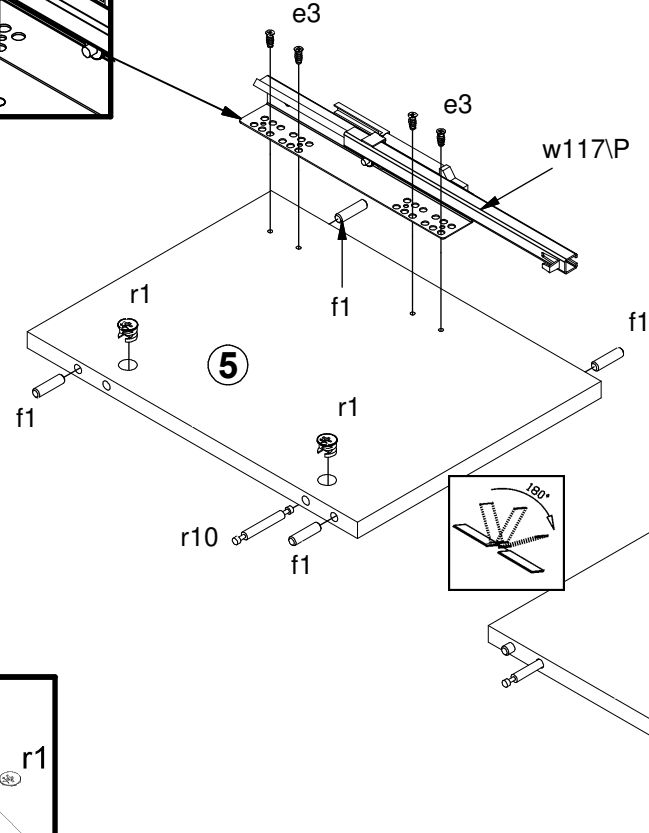
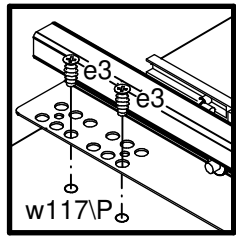
2x c347	8x d3511	6x Ø7x50 mm e1	16x Ø6x13 mm e3	18x Ø8x30 mm f1	8x Ø6.5x40 mm f25	4x M4x25 mm j8	1x k53	4x k55	15x l1	14x l2	8x Ø4x35 mm p6	34x Ø3.5x16 mm p25
2x Ø3.5x10 mm p35	1x Ø4x25 mm p36	12x Ø3.5x16 mm p38	12x Ø15x12 mm #16 r1	1x Ø4x25 mm r10	8x Ø12x10.5 mm #12 r15	18x r42	4x Ø16 s2	2x 350 mm t35	2x 350 mm W117L	2x 350 mm W117P	1x z1	
									1x Ø10x50 mm f35	1x 88x21x15/1.5 n14/2	1x Ø5x60 mm p17	2x Ø3.5x16 mm p38



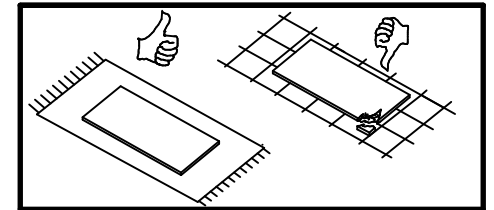




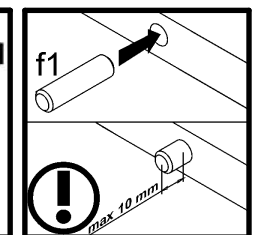
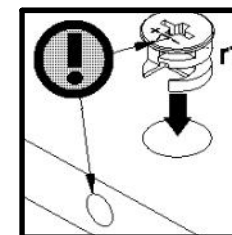
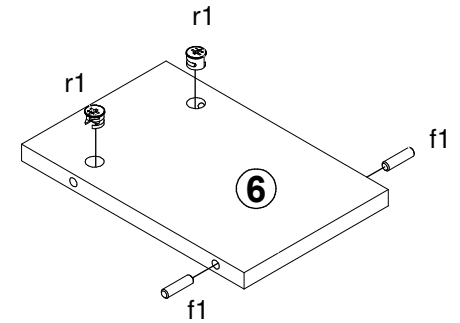
- 1x r10
- 2x r1
- 4x f1
- 1x 350 mm W117P
- 1x 350 mm W117L
- 8x e3

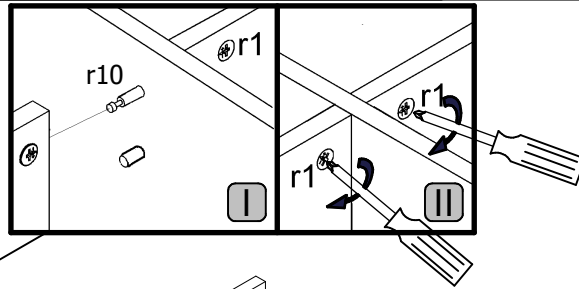
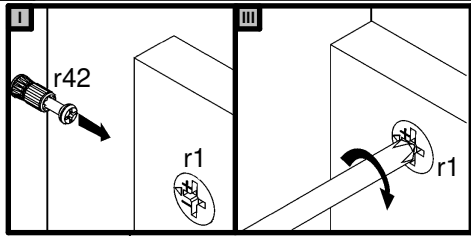


**1**



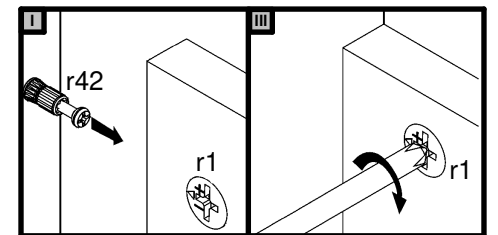
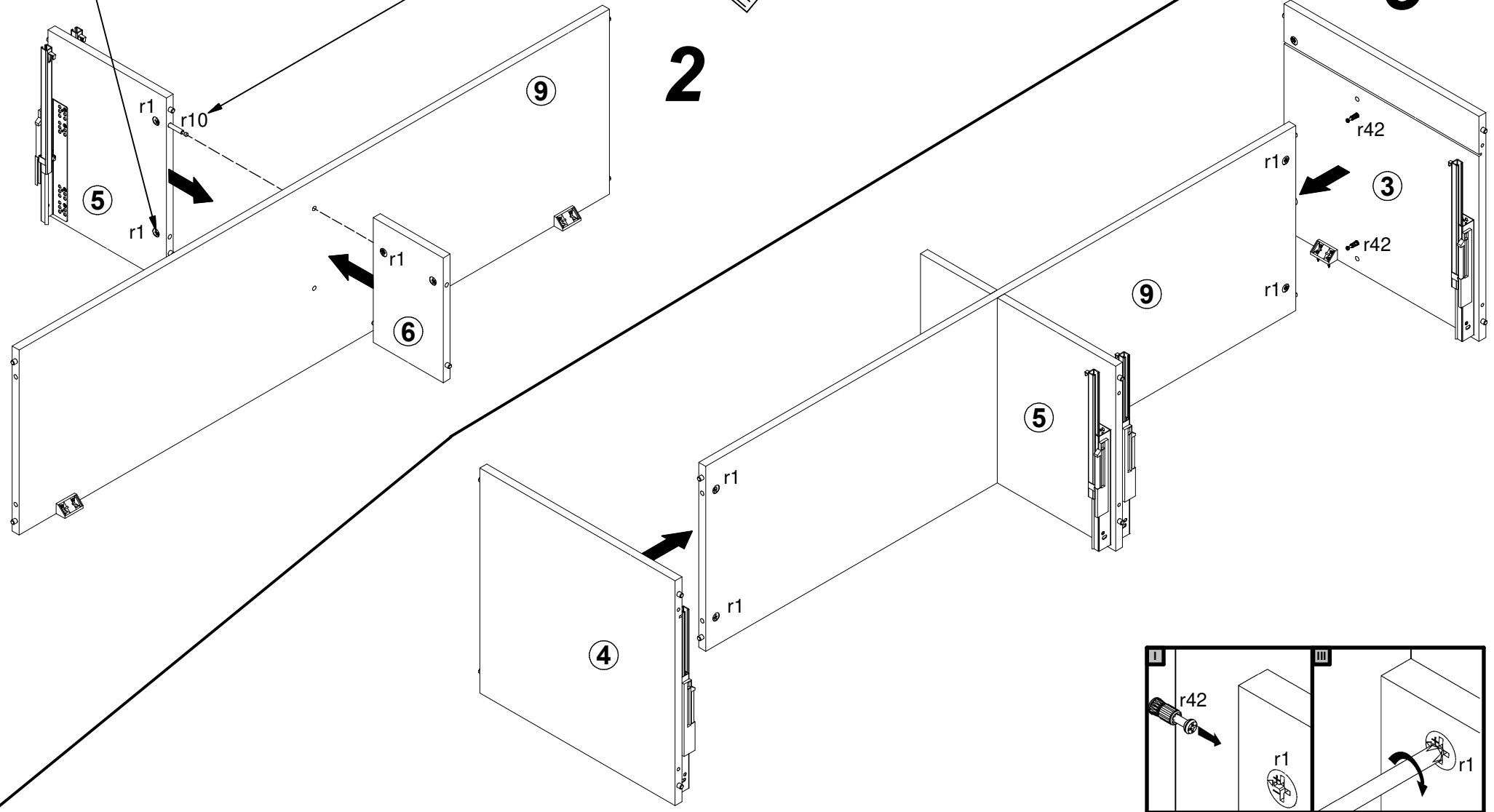
- 2x r1
- 2x f1

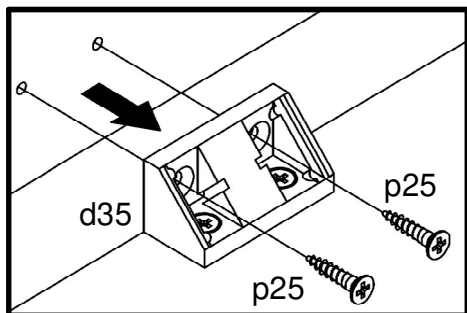





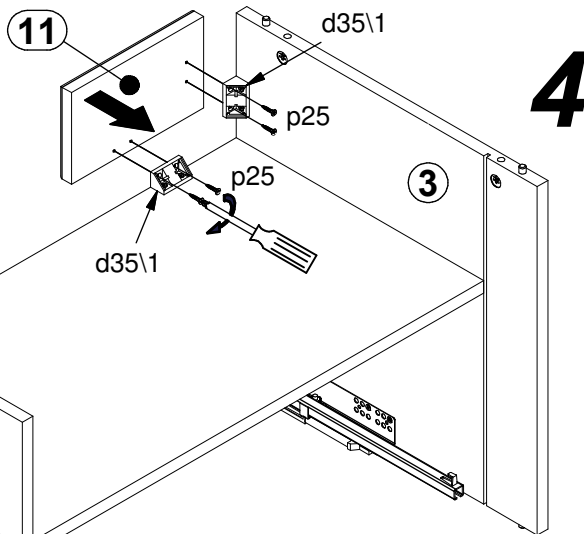
3

2

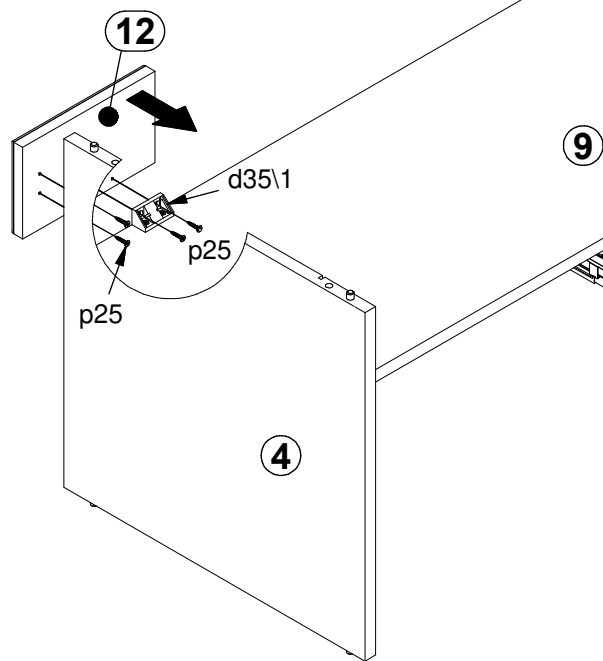




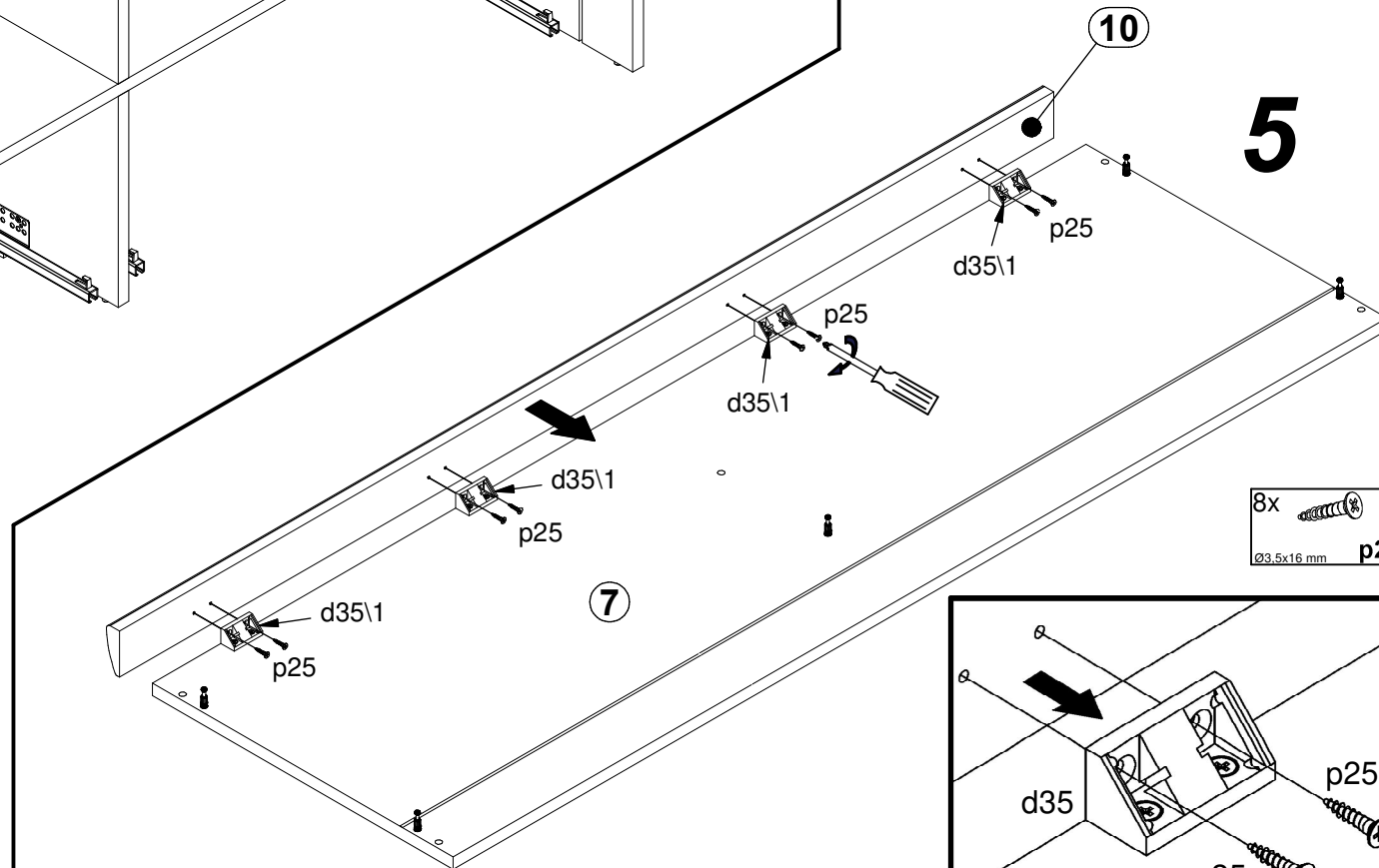
8x  p25  
 Ø3,5x16 mm



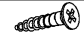
4

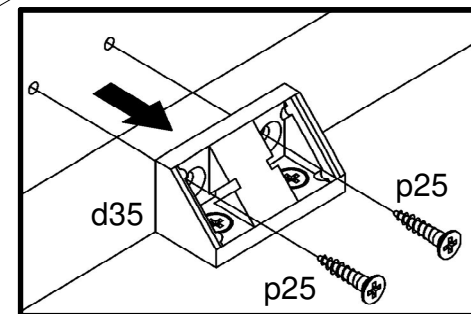


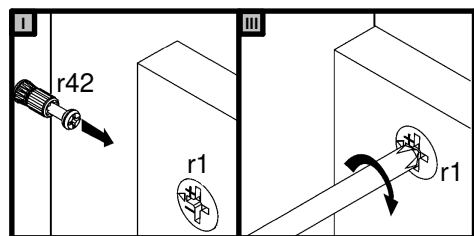
9



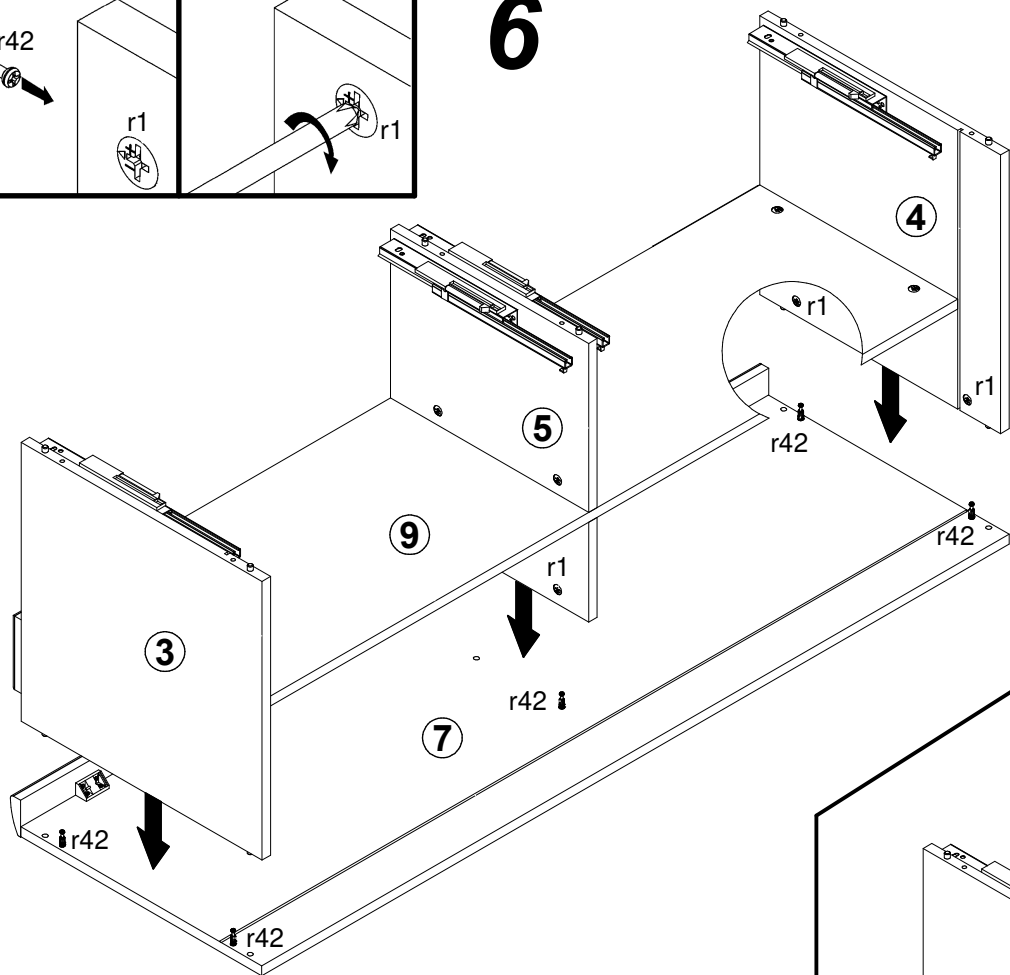
5

8x  p25  
 Ø3,5x16 mm

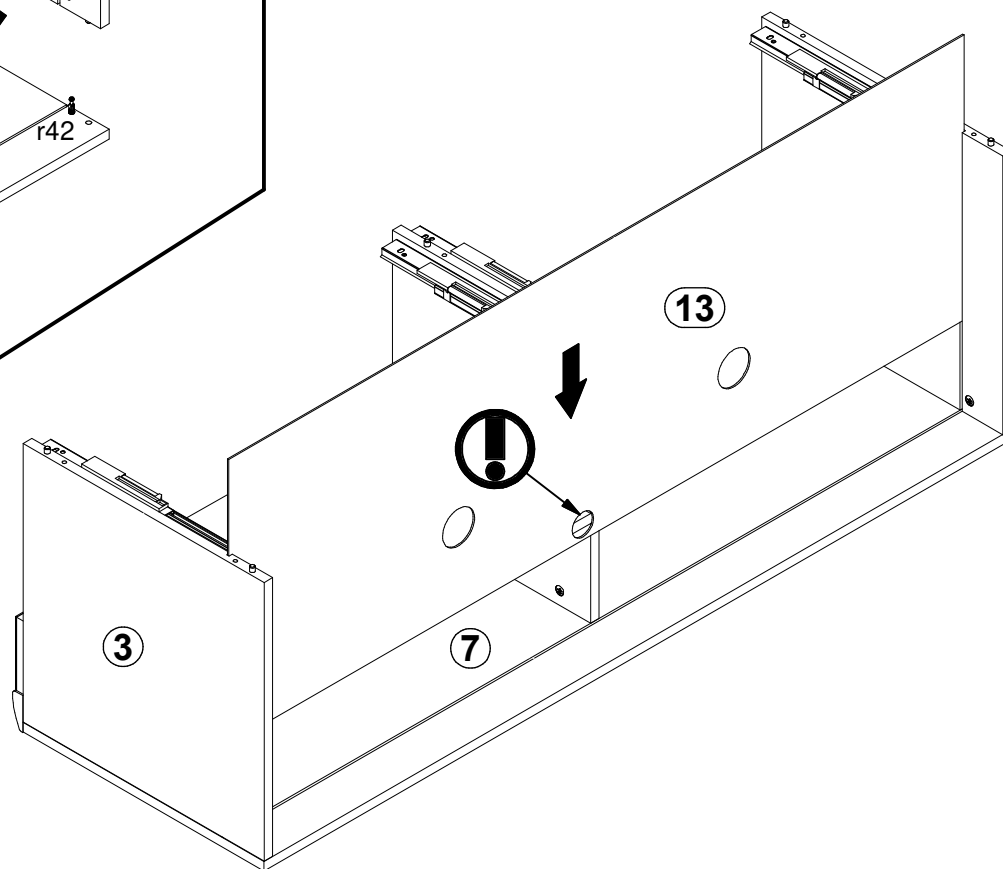




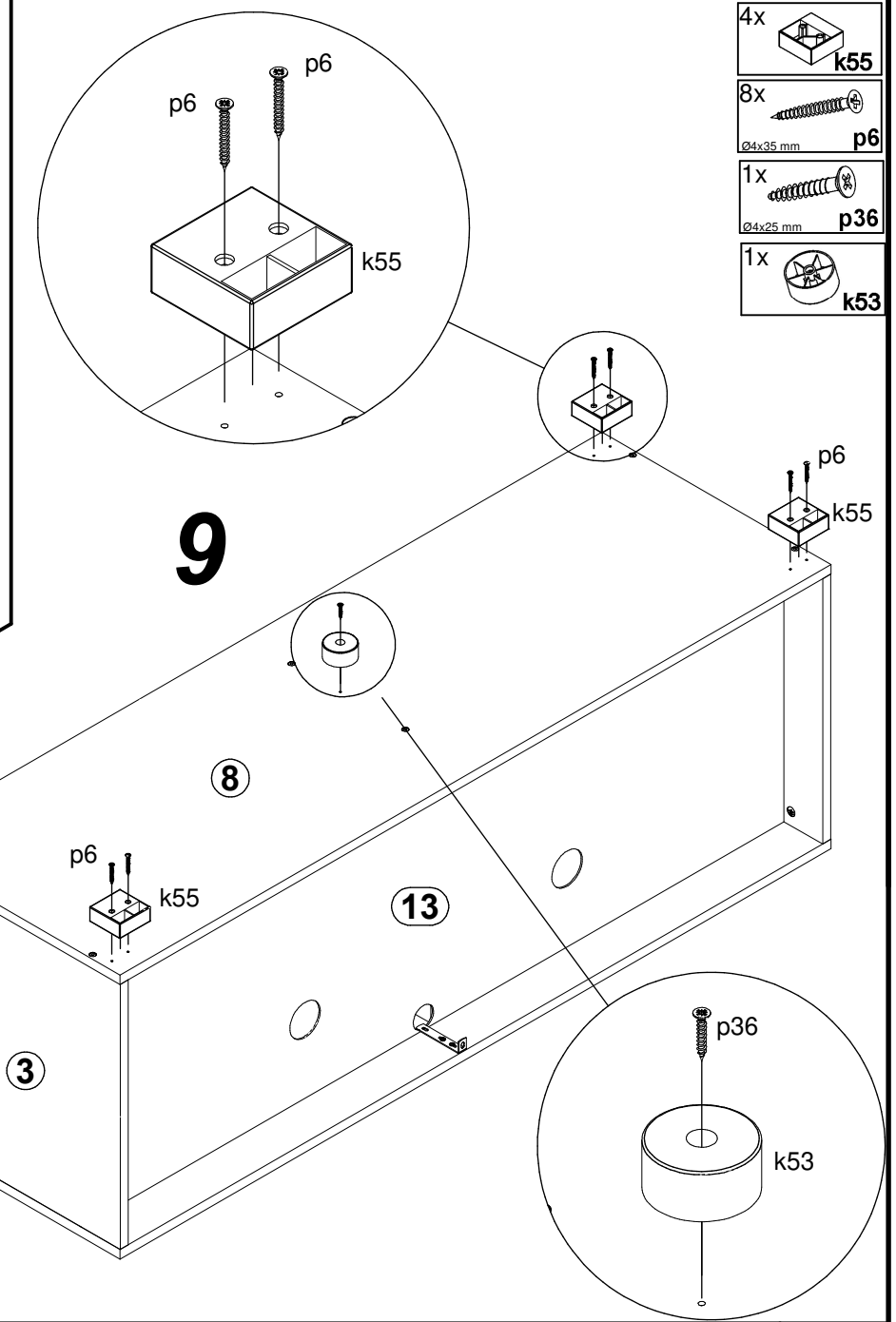
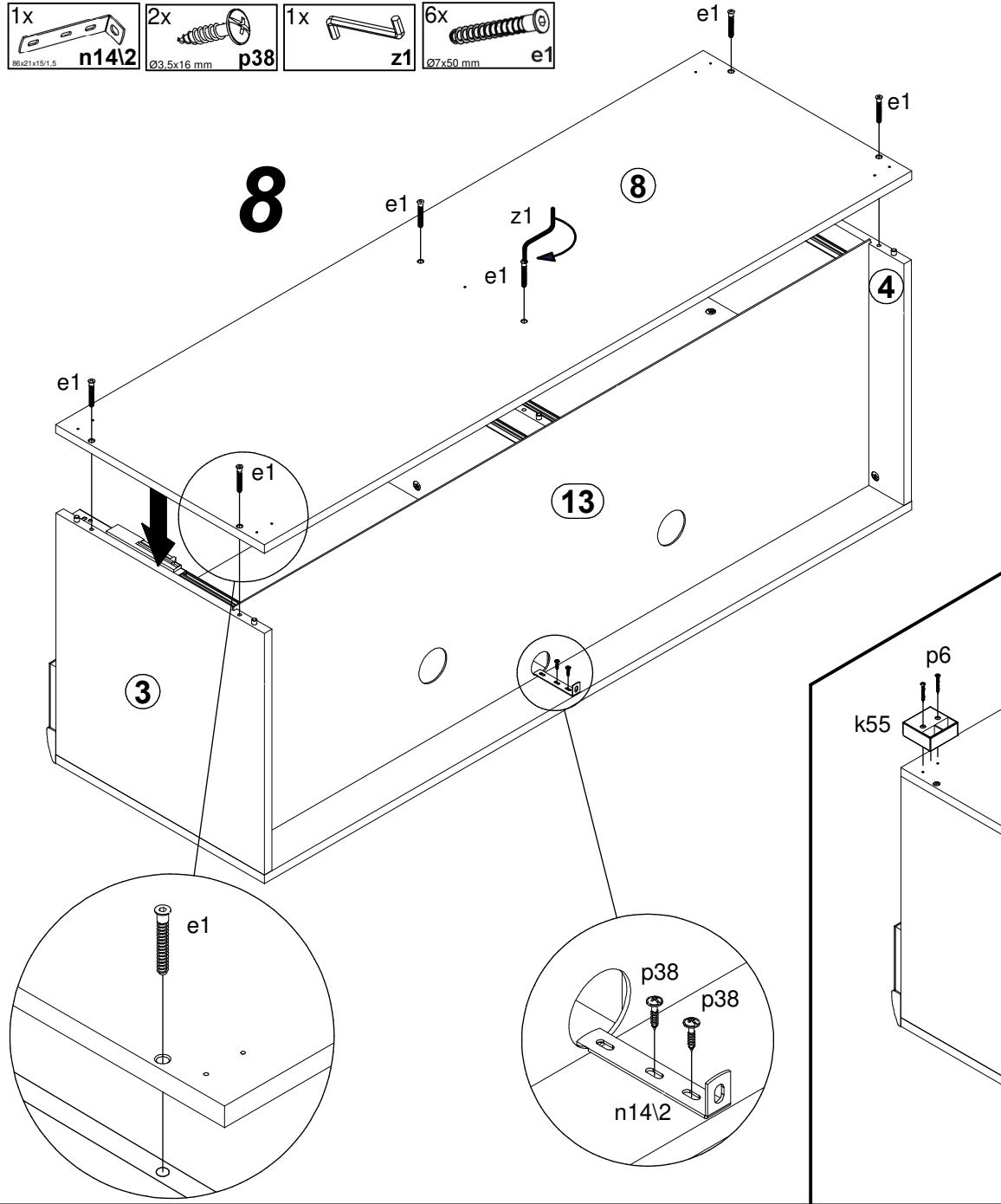
6



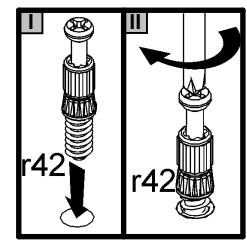
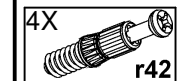
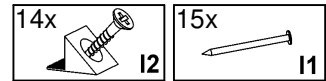
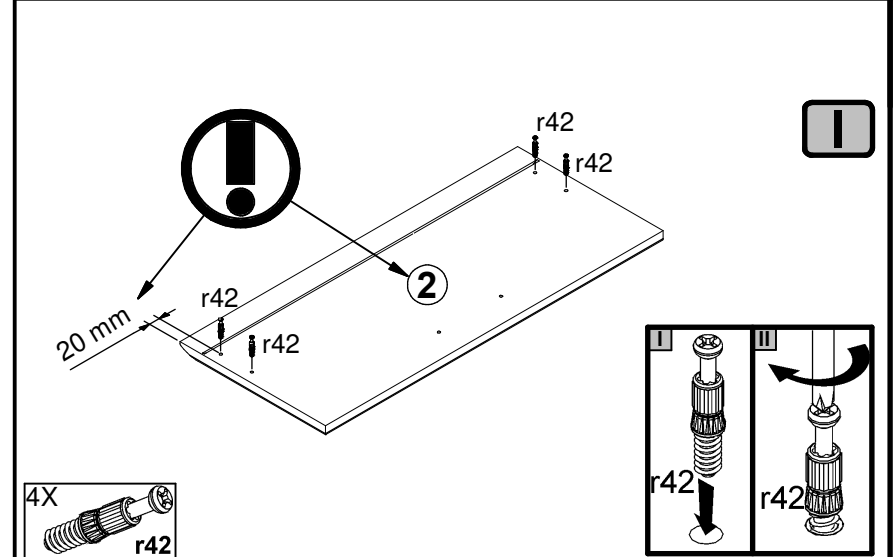
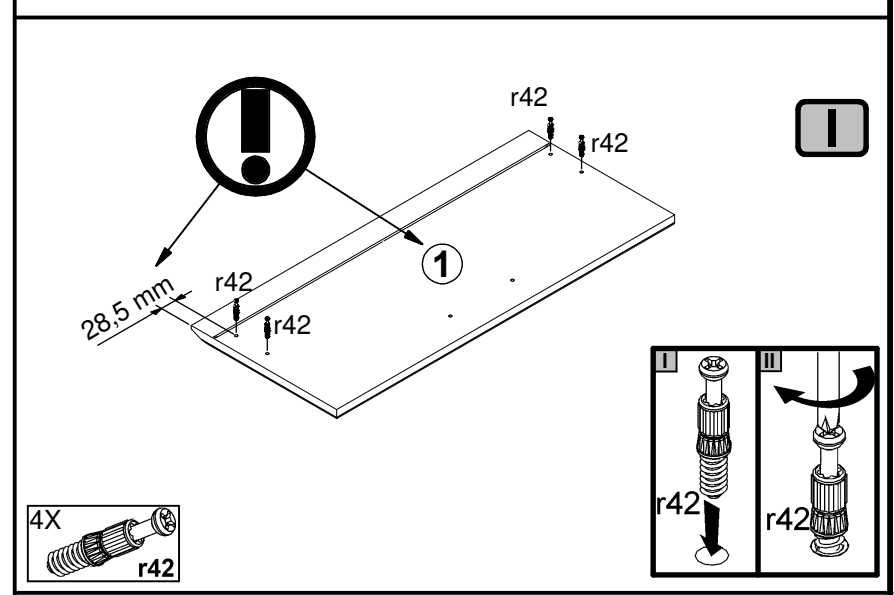
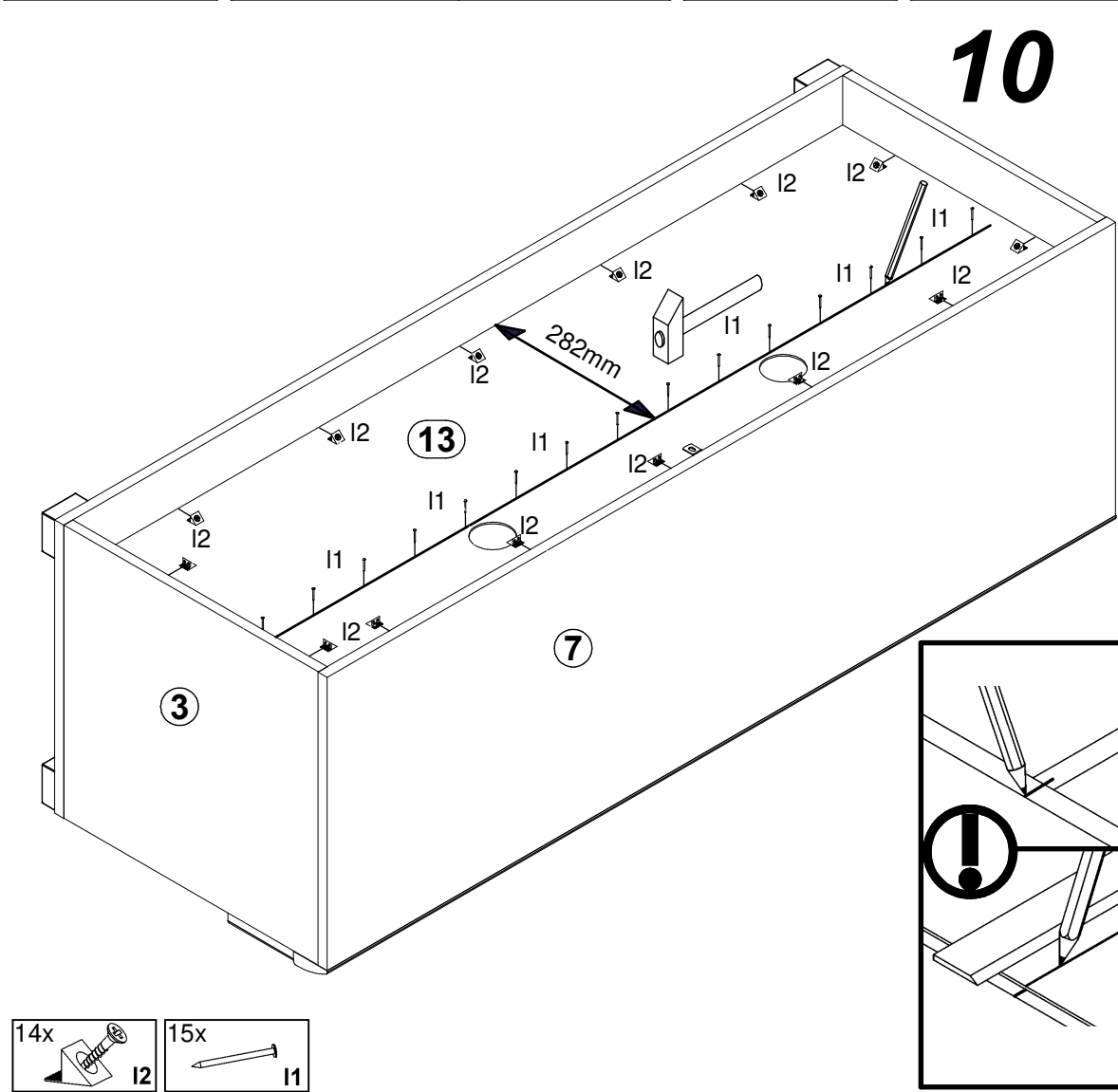
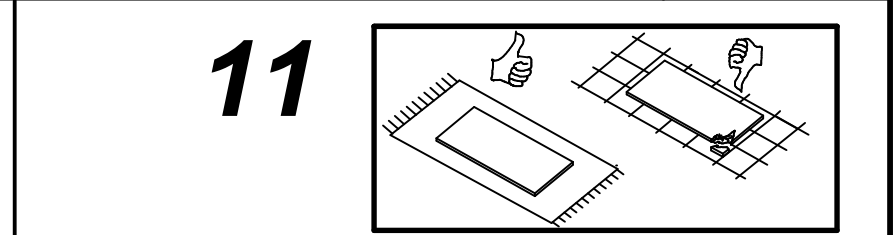
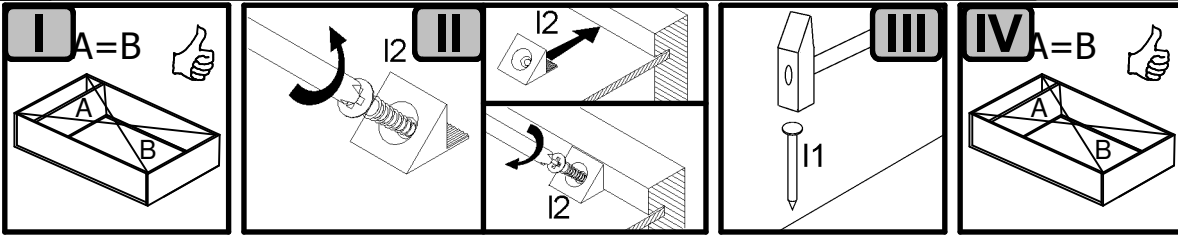
7

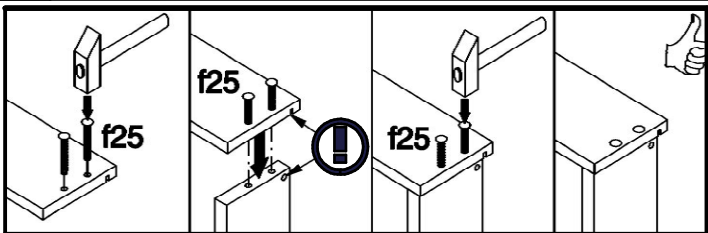


- 1x n14/2 36x21x15/1.5
- 2x p38 Ø3.5x16 mm
- 1x z1
- 6x e1 Ø7x50 mm



- 4x k55
- 8x p6 Ø4x35 mm
- 1x p36 Ø4x25 mm
- 1x k53

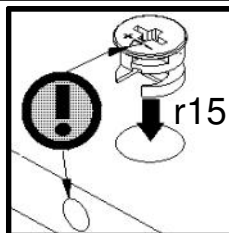
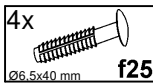
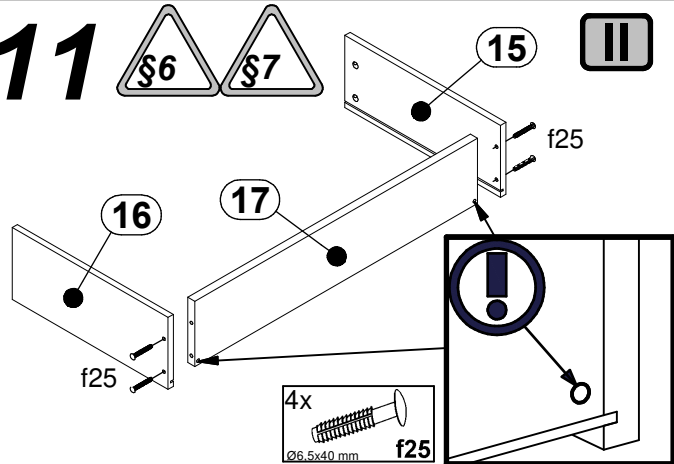




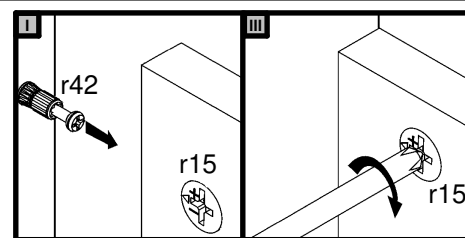
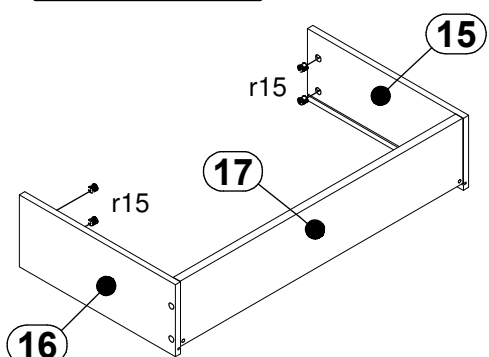
11



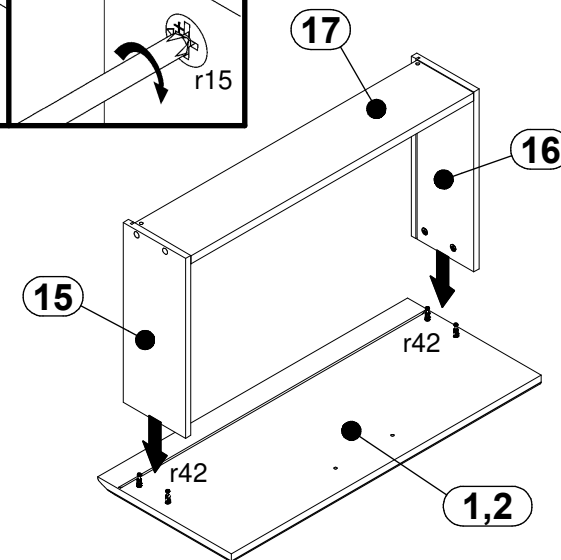
II



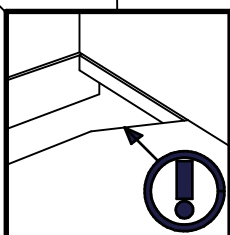
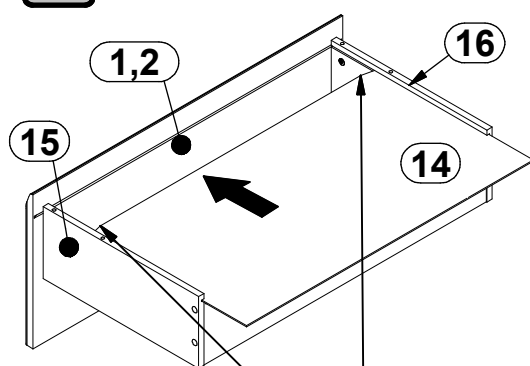
III



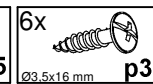
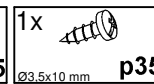
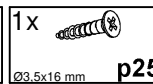
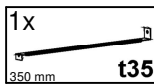
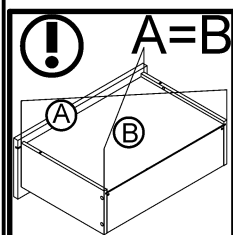
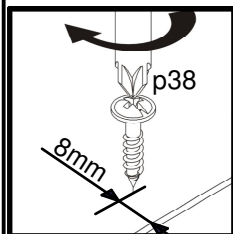
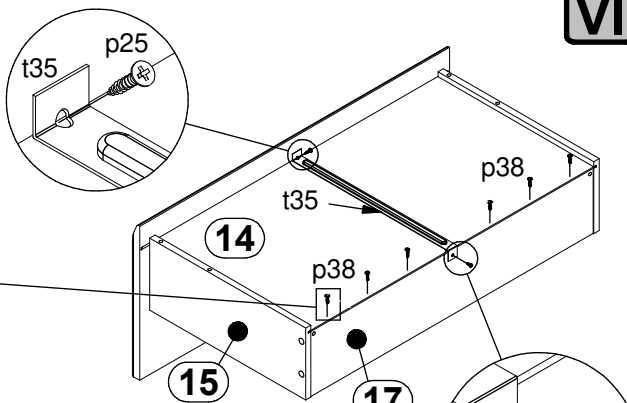
IV



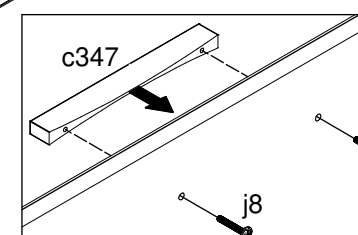
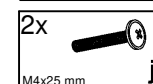
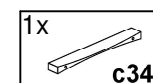
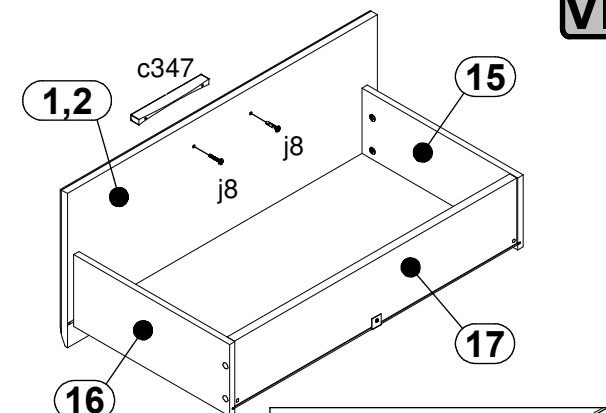
V

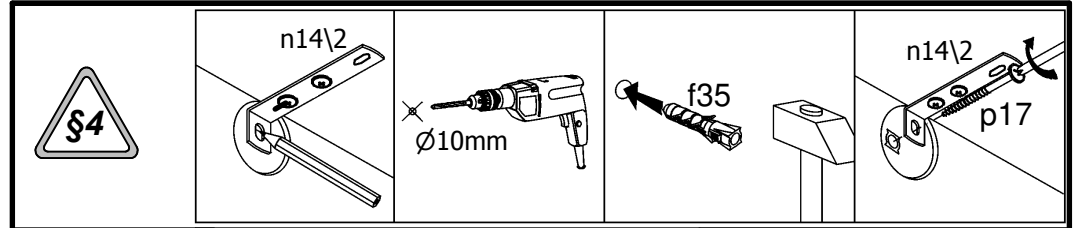
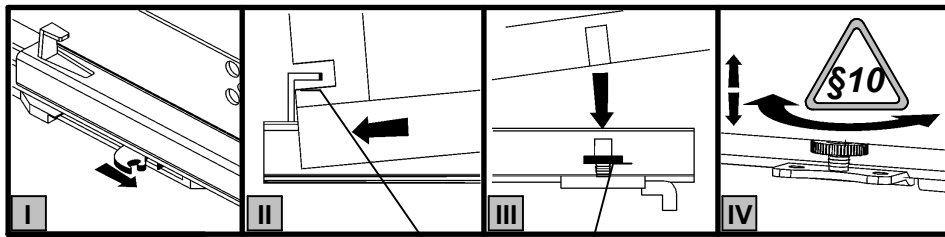


VI

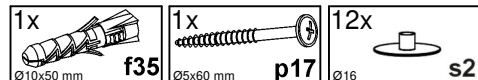
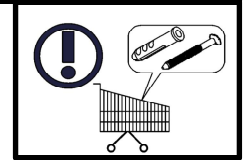
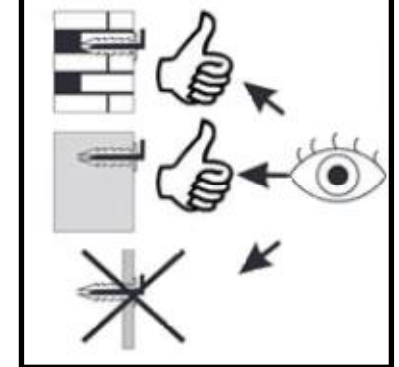
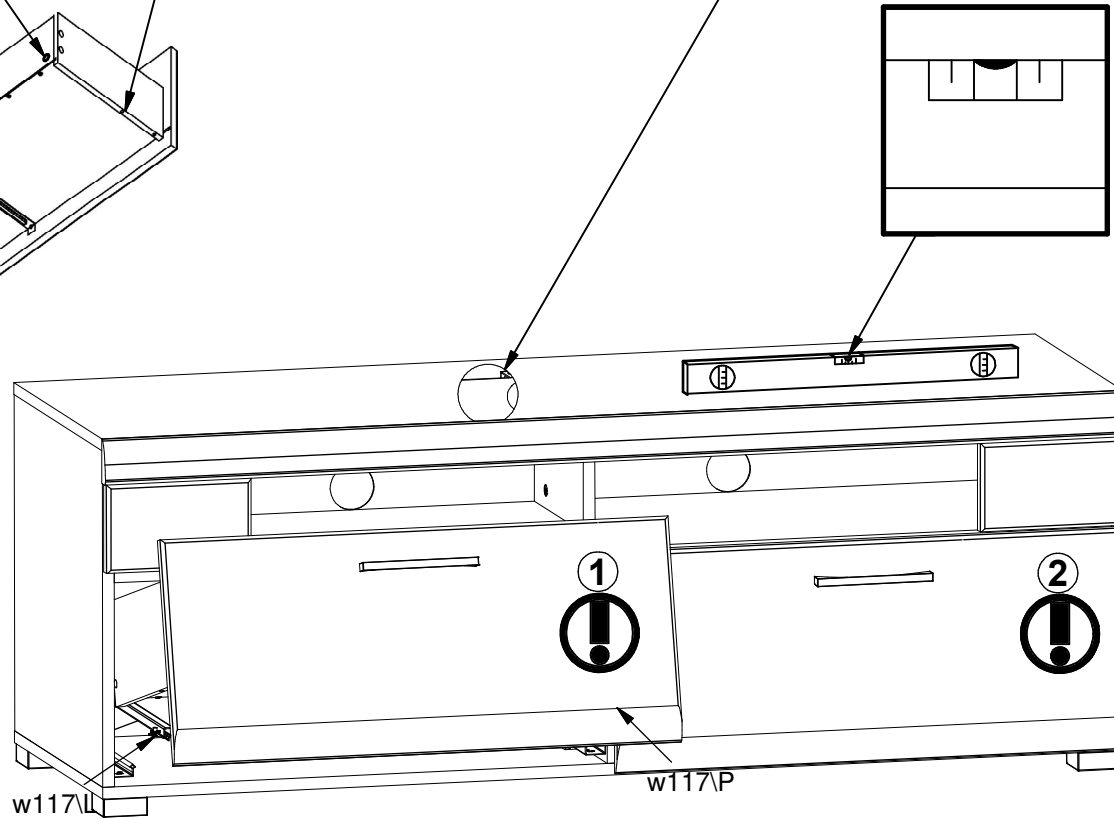
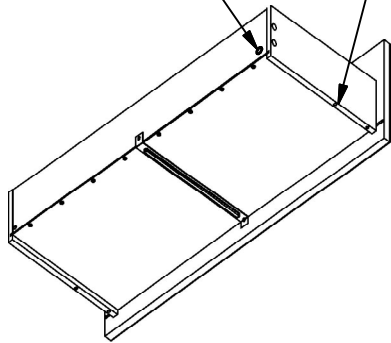


VII

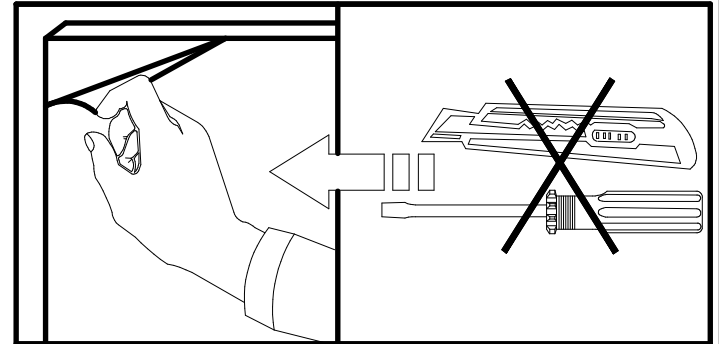
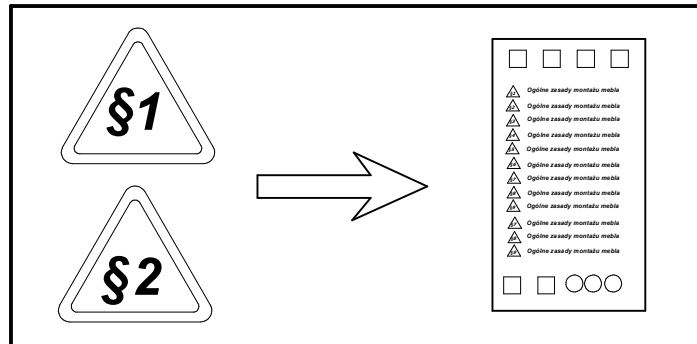
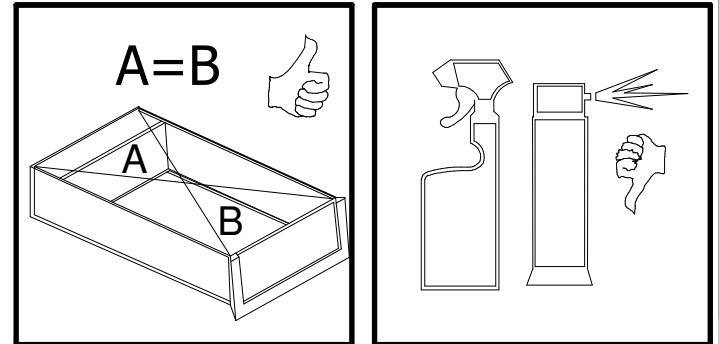
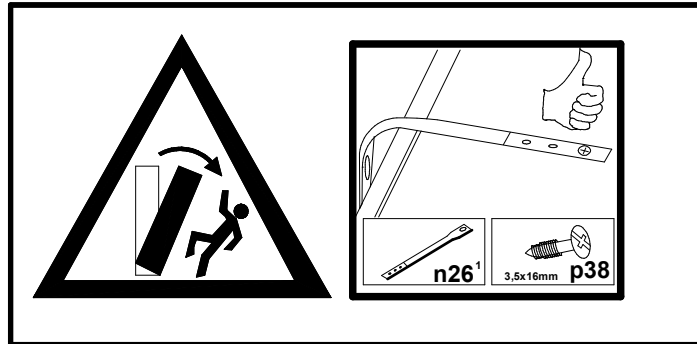
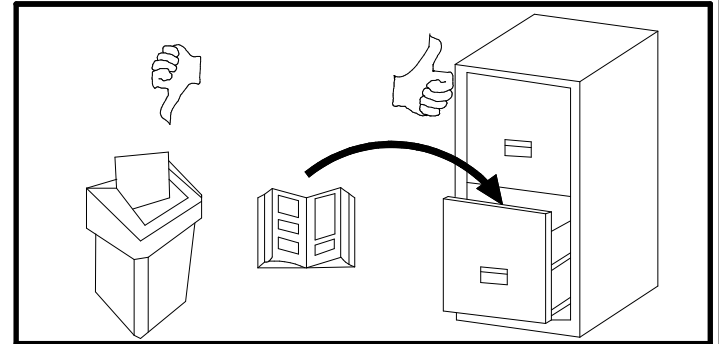
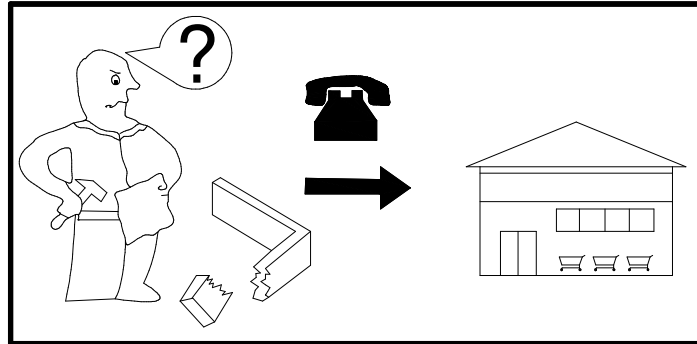
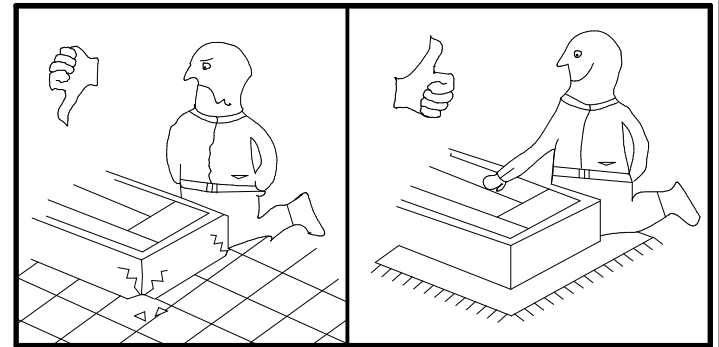
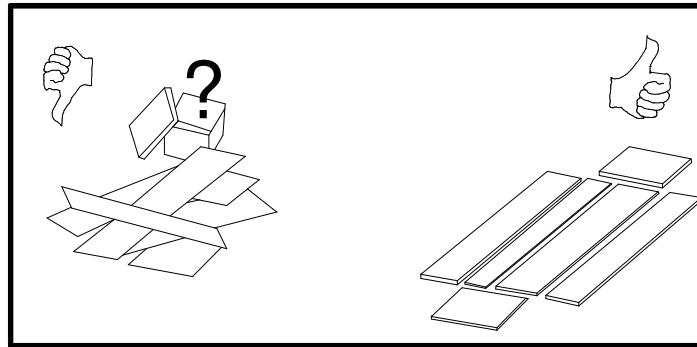
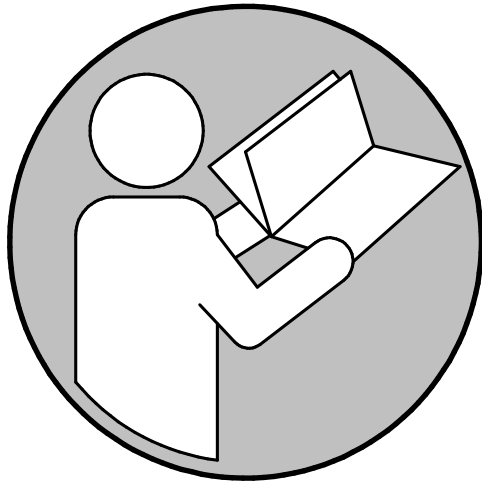




12

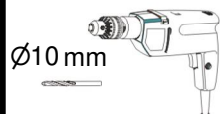
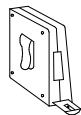
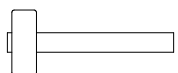
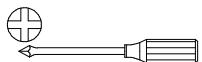
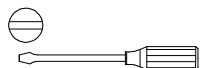
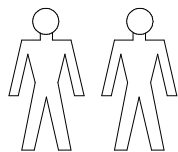




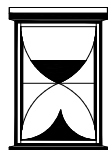
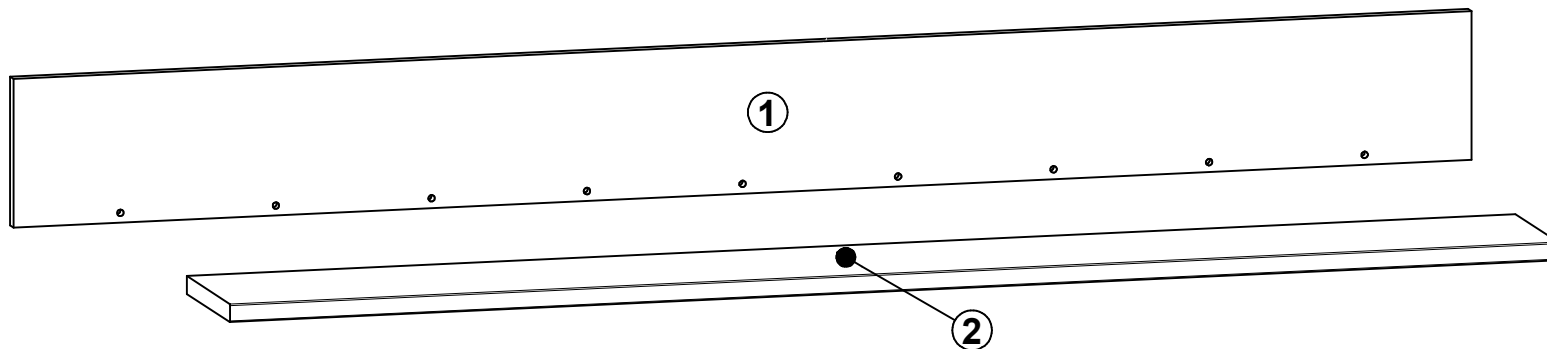
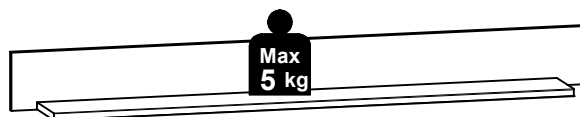


**A****S246-P/2/18****10A1--41**

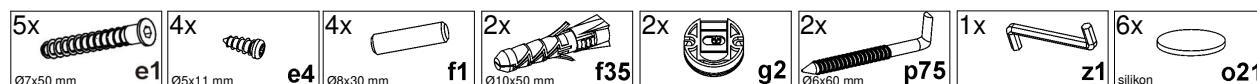
2 / 4



Ø10 mm

**15 min**

A	B	C (mm)		D
1	S246-4001	1800	180	1/1
2	S246-3001	1640	200	1/1



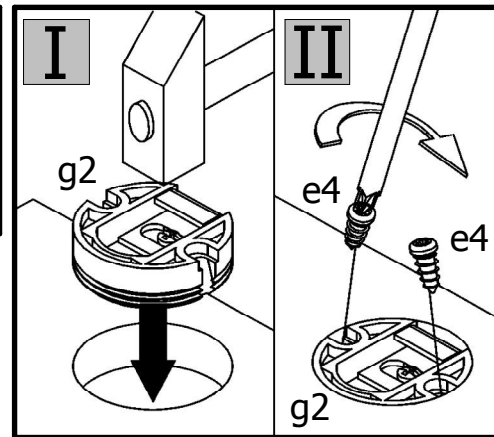
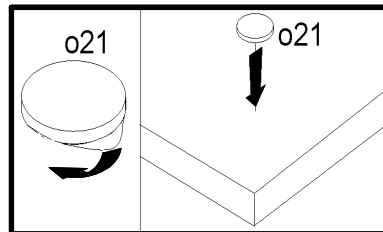
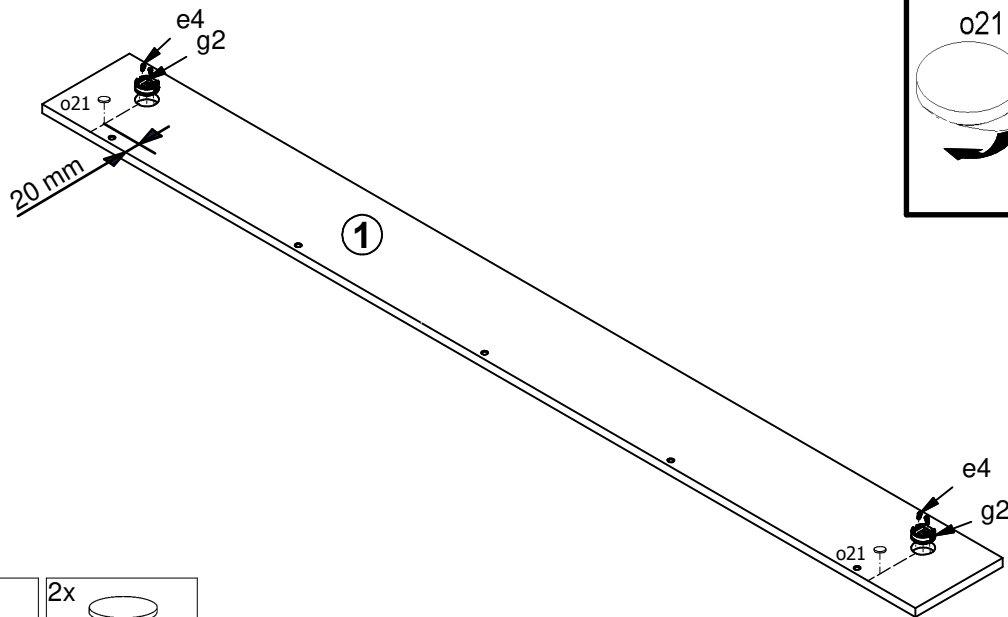
A

S246-P/2/18

10A1--41

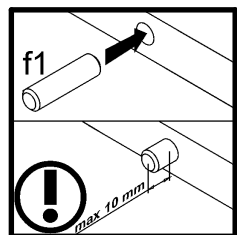
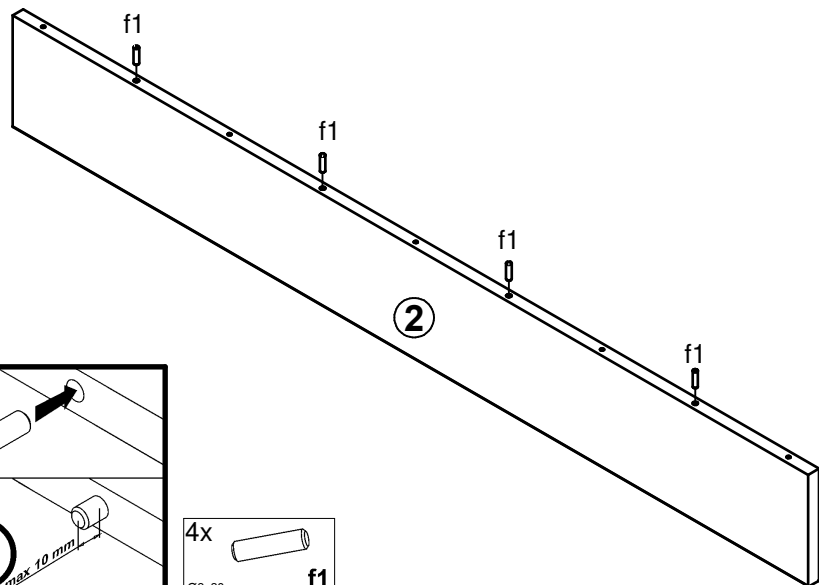
3 / 4

1 §2



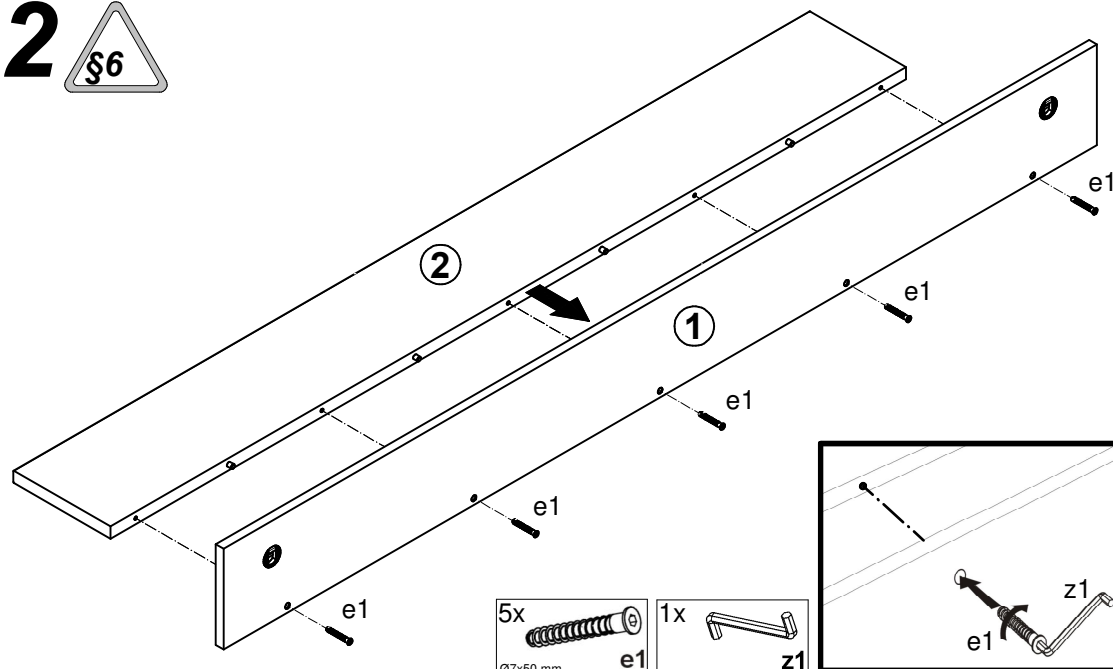
- 2x g2
- 4x e4
- 2x silikon o21

1

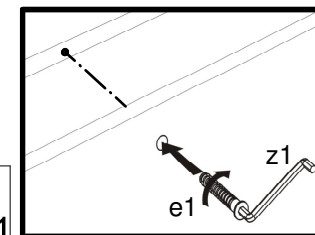


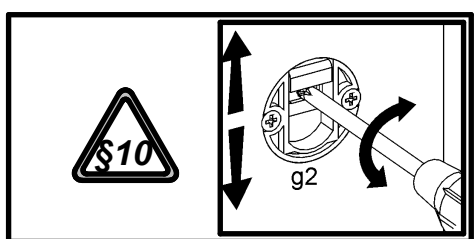
- 4x f1

2 §6



- 5x e1
- 1x z1





3

