







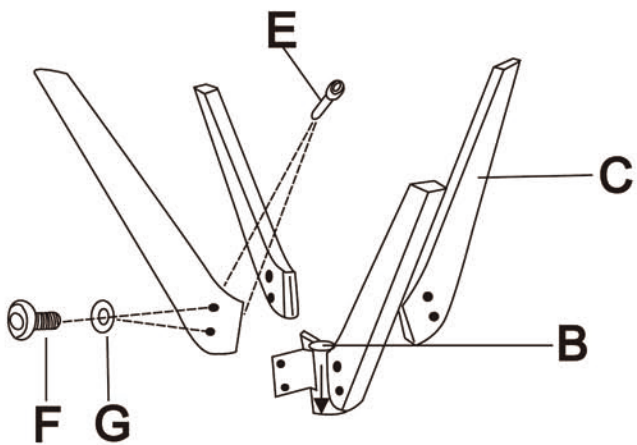
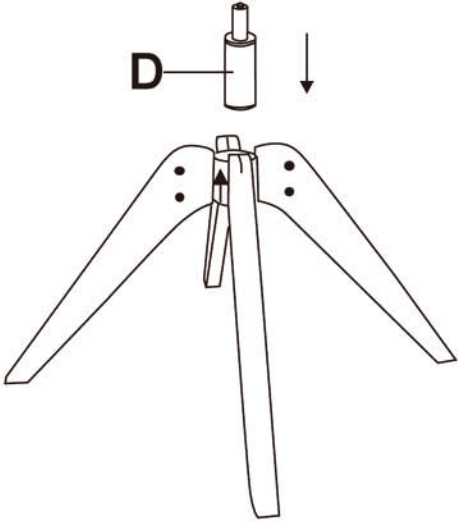
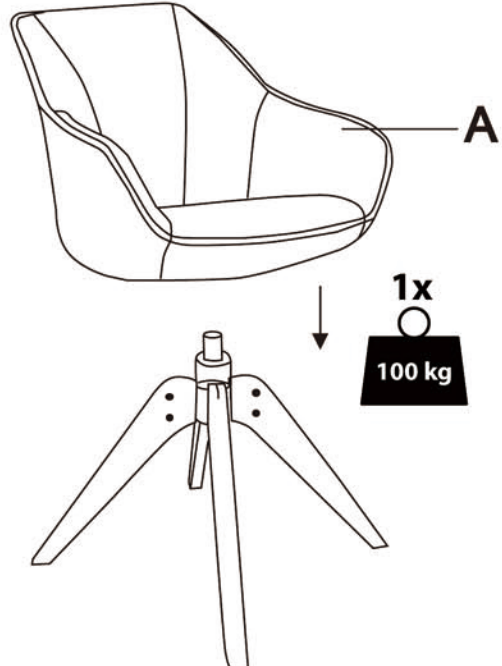



<b>A*1</b> 	<b>E*8</b>  <b>M6*30</b>
<b>B*1</b> 	<b>F*8</b>  <b>M6*14</b>
<b>C*4</b> 	<b>G*8</b>  <b>6*13*1</b>
<b>D*1</b> 	<b>H*1</b> 

<b>1</b> 	<b>2</b> 
<b>3</b>  <p> <b>1x</b>  <b>100 kg</b> </p> <p>         Fixierung          Fixation          = Fixation          Fijación          Fissaggio       </p>	<b>4</b>  <p> <b>max.</b>  <b>120kg</b> </p>