

Ⓓ Aufbauanleitung

Ⓕ Notice de montage

Ⓖ Montagehandleiding

Ⓒ Montážní návod

Ⓗ Szerelési útmutató

Ⓓ Montaj talimatları

Ⓖ Assembly instruction

Ⓙ Istruzioni di montaggio

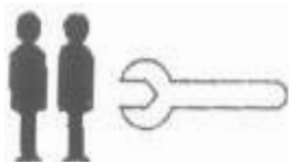
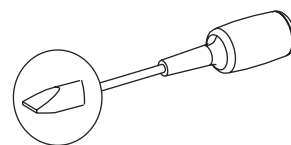
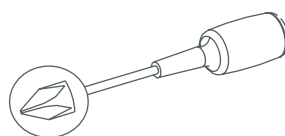
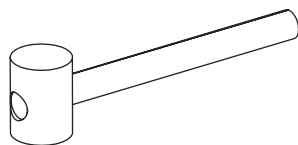
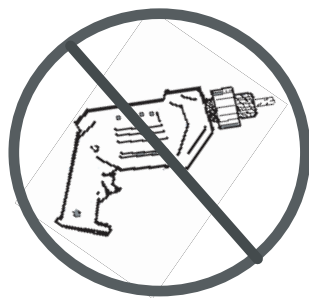
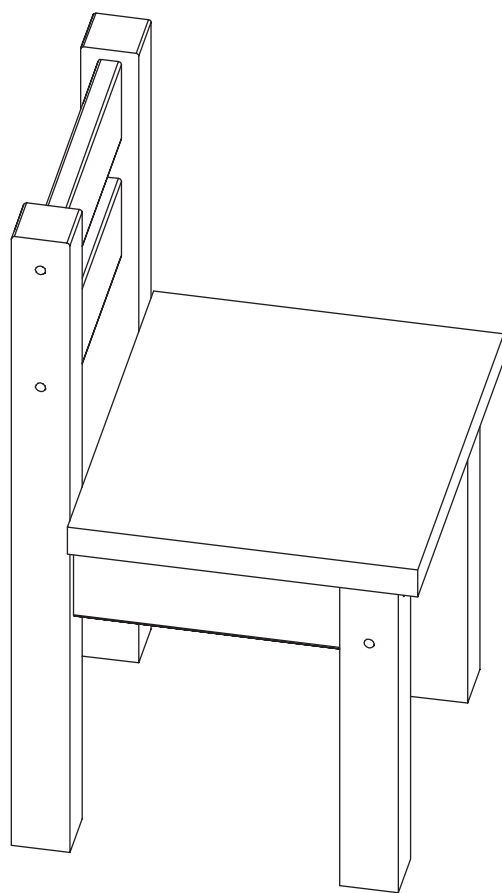
Ⓟ Instrukcja montażu

Ⓚ Navod na montaž

Ⓡ Instrucțiuni de montaj

Ⓡ Инструкция по монтажу

# 36-1026-45-000

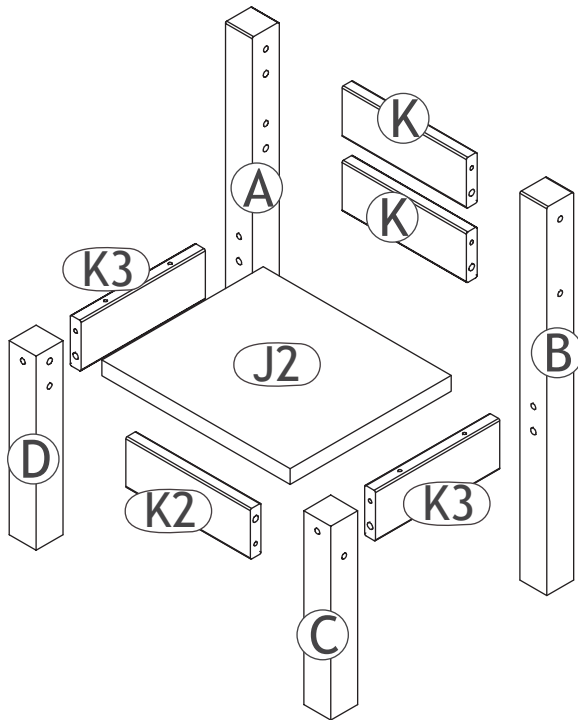
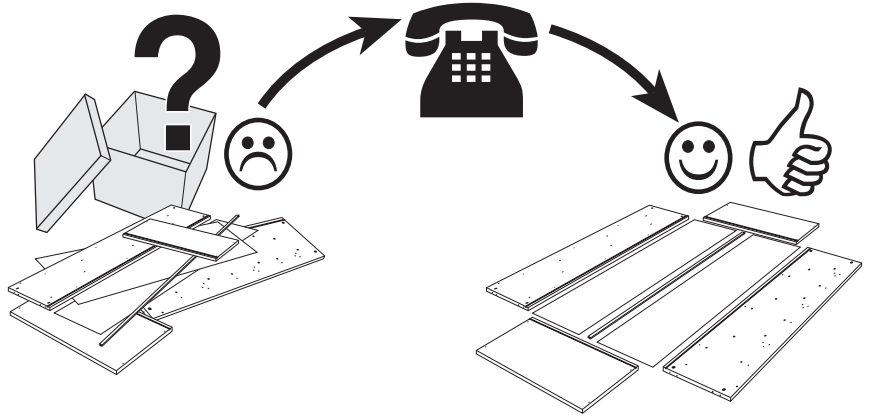
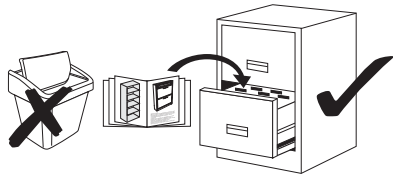


# Service • Assistenza • Dienstverlening • Serwis Servis • Szerviz • Сервисная служба

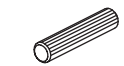
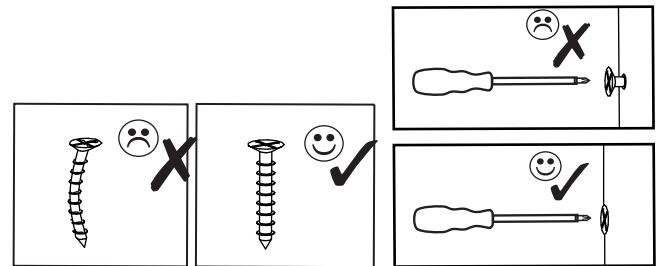
Name • Nom • Nome • Naam • Nazwa • Jméno • Názov  
Név • Denumire • Isim • Название

Nr. • No. • N° • Č • Sz • Номер

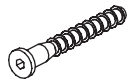
Typ • Type • Tip • Tipus • Druh • Тиро • Тип



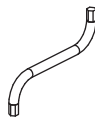
|    |           |    |
|----|-----------|----|
| A  | 112122-45 | x1 |
| B  | 112121-45 | x1 |
| C  | 112211-45 | x1 |
| D  | 112212-45 | x1 |
| K  | 112224-45 | x2 |
| K2 | 112220-45 | x1 |
| K3 | 112223-45 | x2 |
| J2 | 112610-45 | x1 |



① (8x40)



② (7x70)



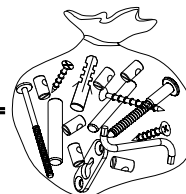
③ (d=4)



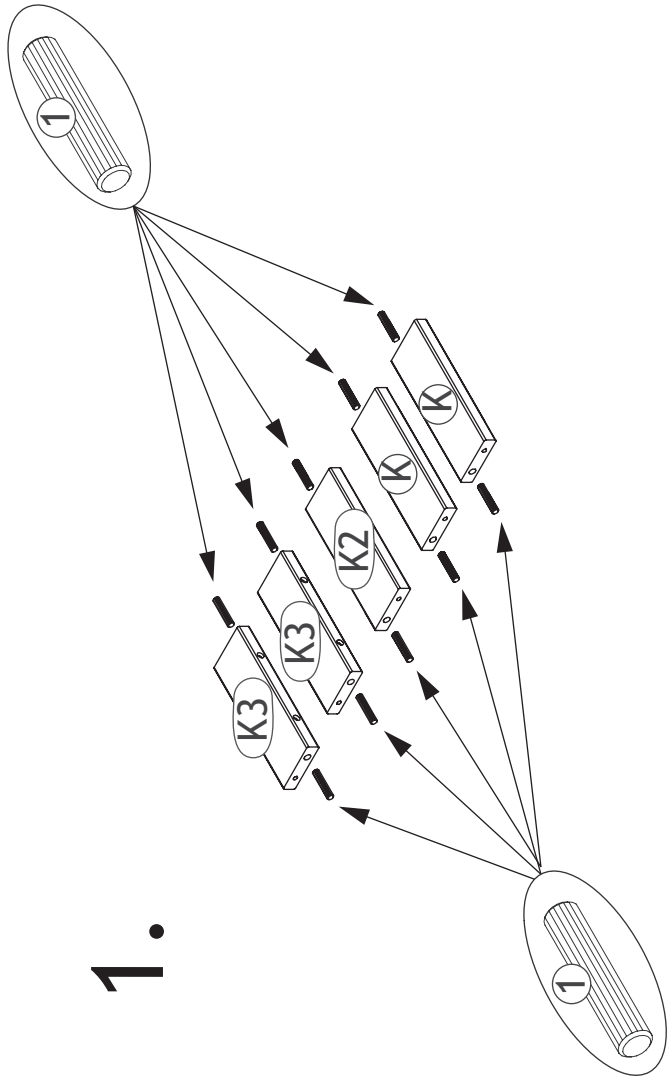
④ (4,5x80)

|   |             | mm     |     |
|---|-------------|--------|-----|
| ① | 1-000013-00 | 8x40   | x10 |
| ② | 1-000167-07 | 7x70   | x10 |
| ③ | 1-000015-07 | Z4     | x1  |
| ④ | 1-000168-07 | 4.5x80 | x4  |

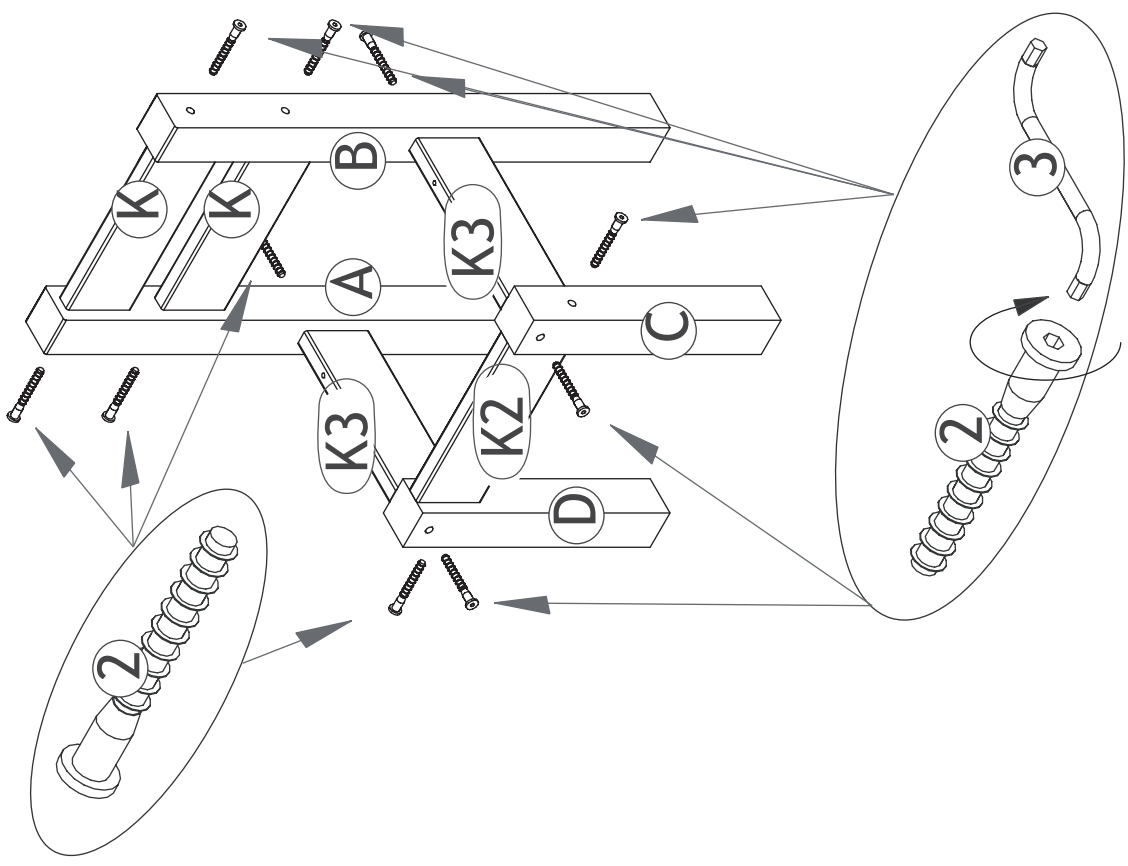
1-000001=



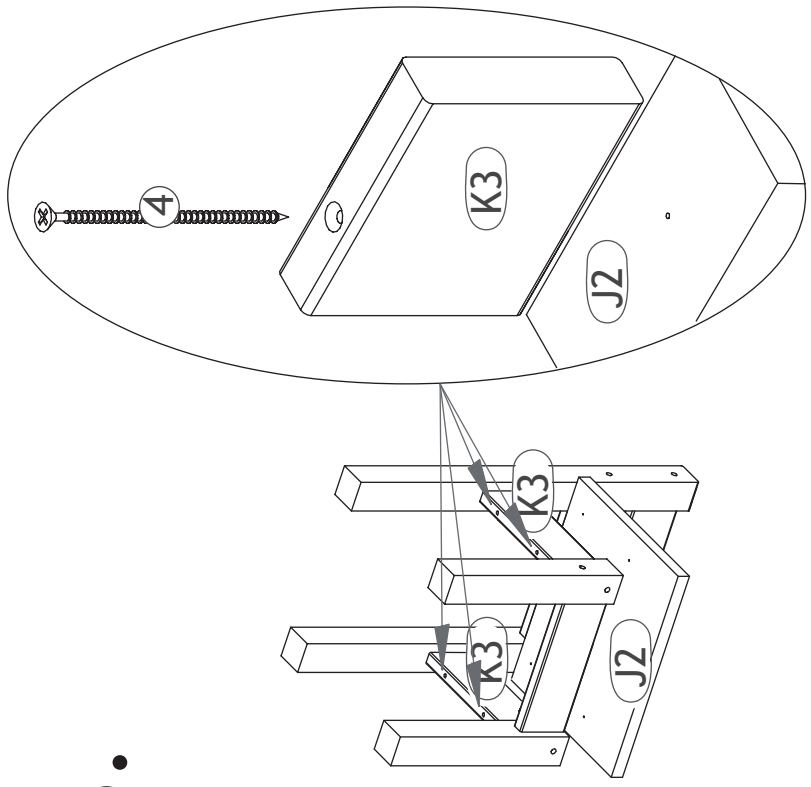
1.



2.



3.



Ⓓ Aufbauanleitung

Ⓕ Notice de montage

Ⓖ Montagehandleiding

Ⓒ Montážní návod

Ⓗ Szerelési útmutató

Ⓓ Montaj talimatları

Ⓖ Assembly instruction

Ⓙ Istruzioni di montaggio

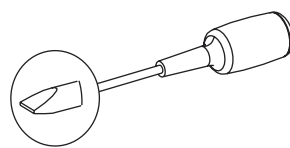
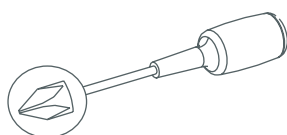
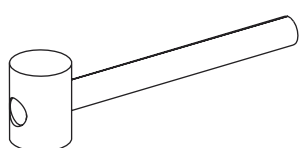
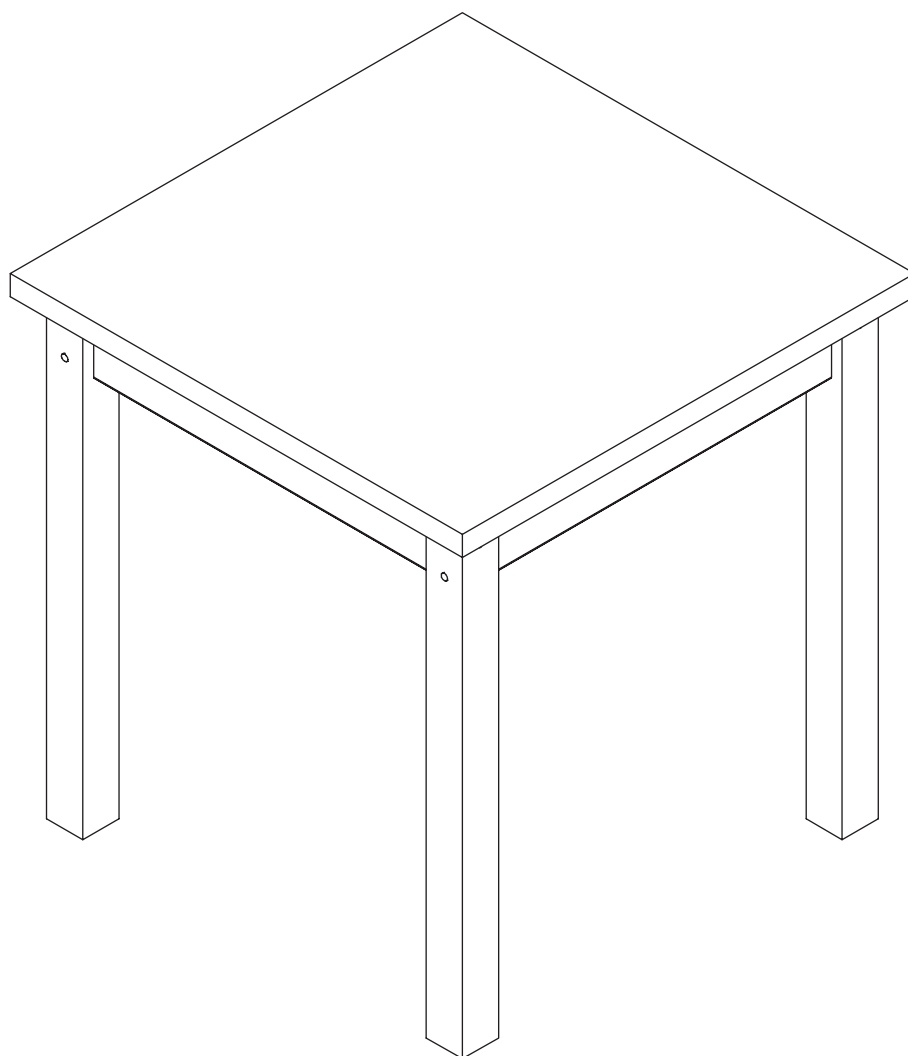
Ⓟ Instrukcja montażu

Ⓚ Navod na montaž

Ⓡ Instrucțiuni de montaj

Ⓡ Инструкция по монтажу

# 36-1027-45-000

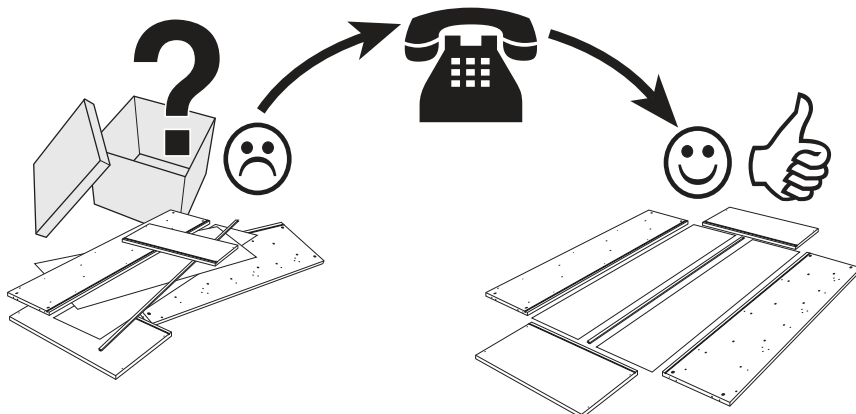
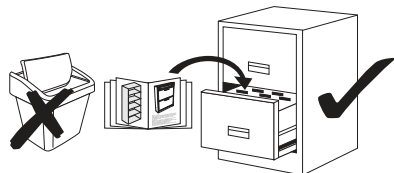


# Service • Assistenza • Dienstverlening • Serwis Servis • Szerviz • Сервисная служба

Name • Nom • Nome • Naam • Nazwa • Jméno • Názov  
Név • Denumire • Isim • Название

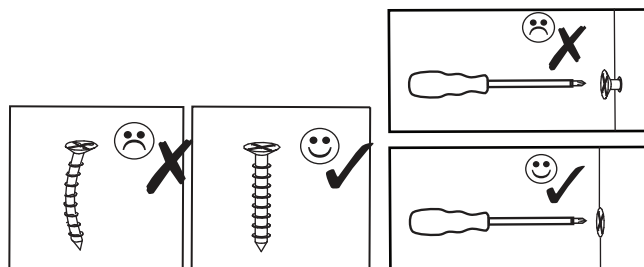
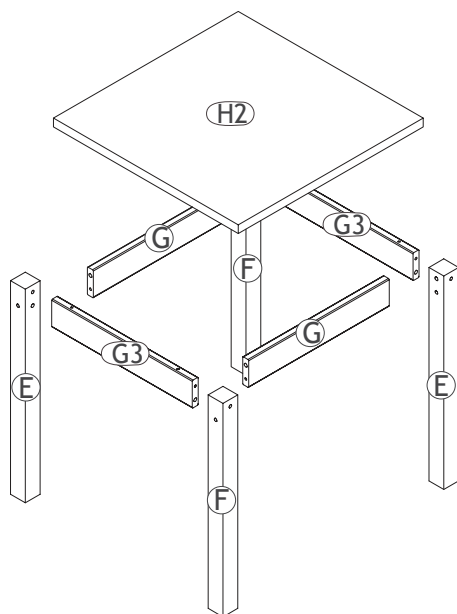
Nr. Nr. • No. • N° • Č • Sz • Номер

Typ • Тип • Type • Tip • Tipus • Druh • Тіро • Тип



## Detail specification

| A.i. Nr.  | Article Nr. | pcs |
|-----------|-------------|-----|
| <b>H2</b> | 112510-45   | x1  |
| <b>G3</b> | 112222-45   | x2  |
| <b>G</b>  | 112221-45   | x2  |
| <b>E</b>  | 112111-45   | x2  |
| <b>F</b>  | 112112-45   | x2  |

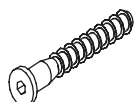


## Fitting specification

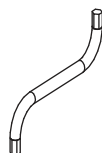
| A.i. Nr. | Article Nr. | Dimentions | pcs |
|----------|-------------|------------|-----|
| <b>1</b> | 1-000013-00 | 8x40       | x8  |
| <b>2</b> | 1-000172-07 | 7x70       | x8  |
| <b>3</b> | 1-000015-07 | z=4        | x1  |
| <b>4</b> | 1-000168-07 | 4.5x80     | x4  |



①



②

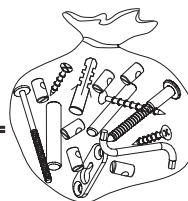


③

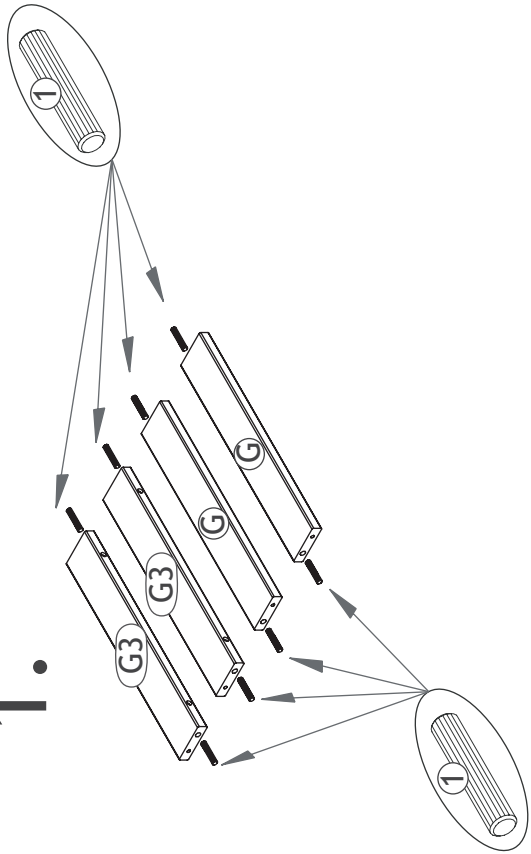


④

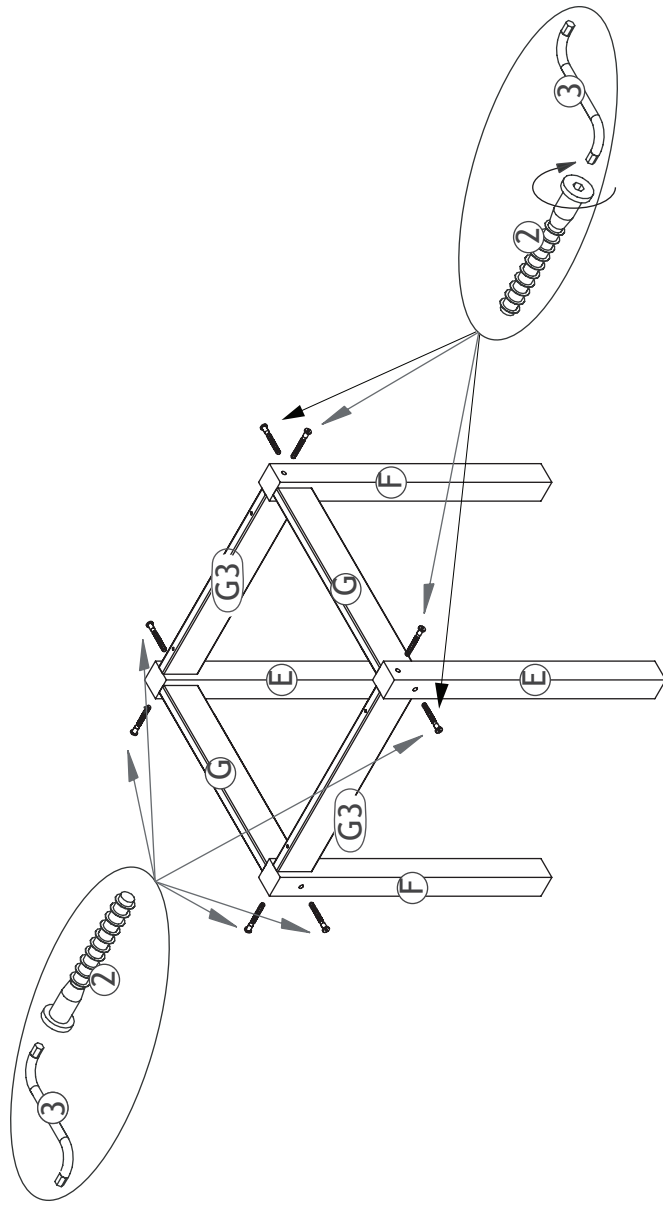
1-000001=



1.



2.



3.

