



(D) Montageanleitung

(GB) Assembly instructions

(FR) Notice de montage

(TR) Montaj talimatı

(IT) Istruzioni di montaggio

(NL) Handleiding voor de montage

(RU) Инструкция по монтажу

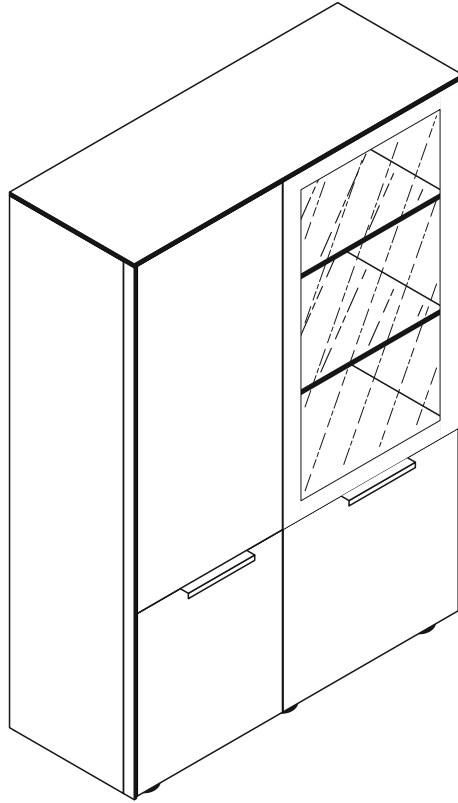
(CZ) Montážní návod

(HU) Szerelési útmutató

(RO) Instrucțiuni de montaj

(PL) Instrukcja montażu

(SK) Návod na montáž



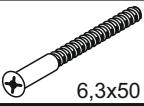



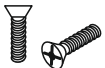




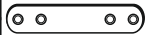



0771-VR_1-1GL Vitrine

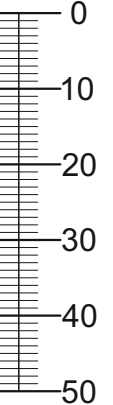
REPC-Nr.:

Service • Assistenza • Dienstverlening • Servis
Servis • Szerviz • Сервисная служба


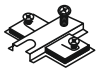
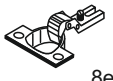
			<p>Colli 1/3 : (15) (16) (17) (18)</p> <p>Colli 2/3 : (2) (6) (7) (8) (9) (10) (11) (12)</p> <p>Colli 3/3 : (1) (3) (4) (5) (13) (14) (19) Beutel 1/4, 2/4, 3/4, 4/4</p>

Beutel 1/4



1-10 2x	 6,3x50	1-30 38x	 3x16	1-80 28x	 3,5x13	1-90 6x	 3,5x20	1-190 8x	 M4x20	1-200 4x	 6,3x13
1-349 8x	 M4	2-10 26x	 2-20	2-20 26x	 2-143	2-143 2x	 2-160	2-160 16x	 5-110	5-110 8x	 6,3x13
8-80 1x											



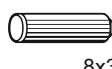




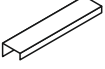
Beutel 2/4

3-07 2x		3-11 10x		3-42 10x	 8er
------------	---	-------------	---	-------------	---

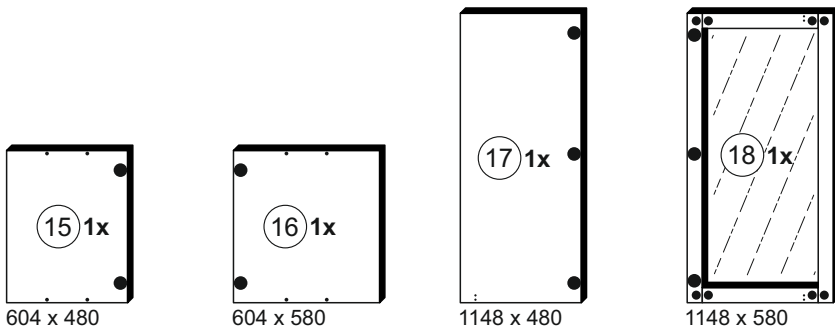
Beutel 3/4

1-123 12x	 4x15	2-173 6x	
--------------	--	-------------	---

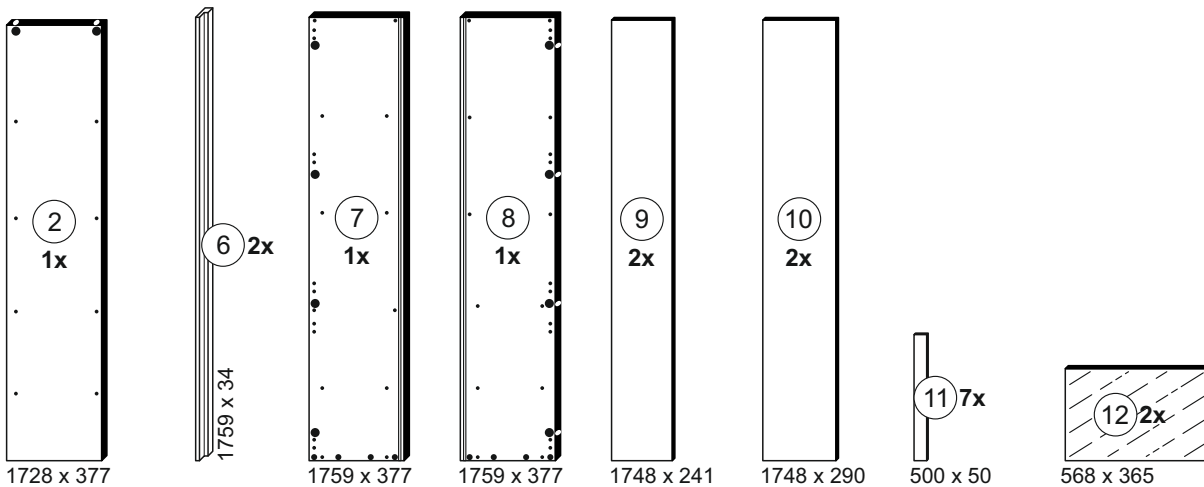
Beutel 4/4

2-103 8x	 8x30	5-01 6x		5-20 10x		5-130 2x	 LEIM	5-185 6x		6-424 2x	
-------------	--	------------	---	-------------	---	-------------	--	-------------	---	-------------	---

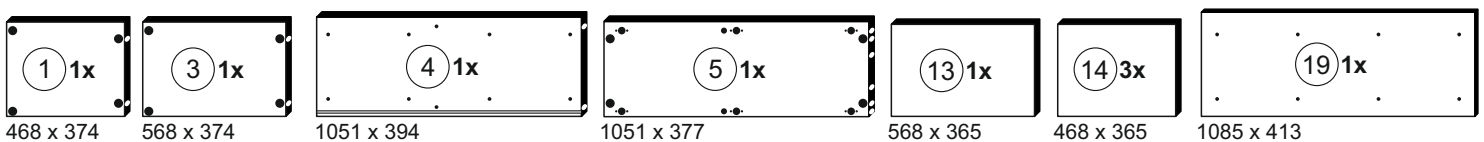
Colli 1/3

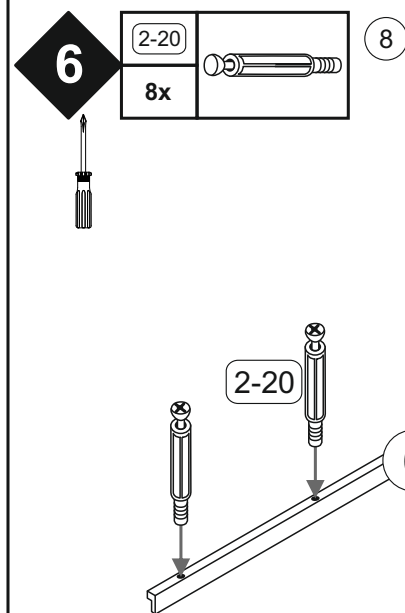
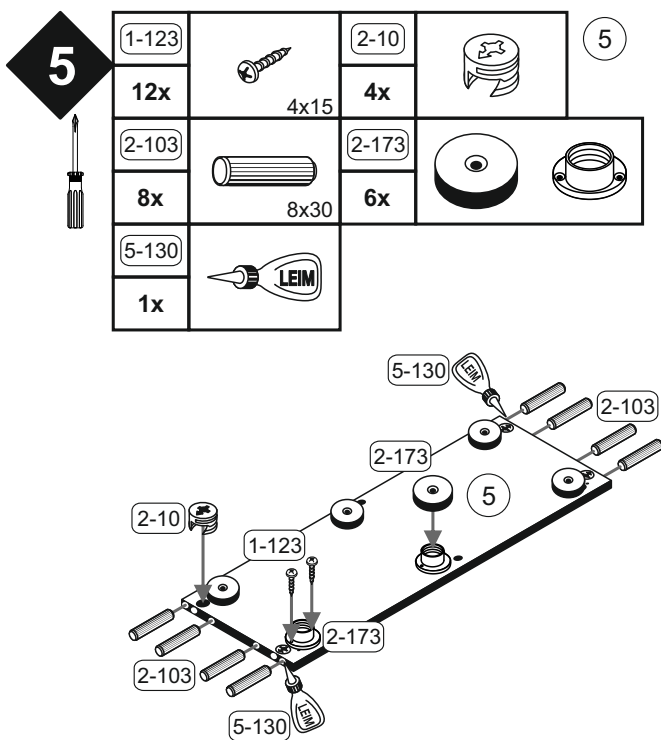
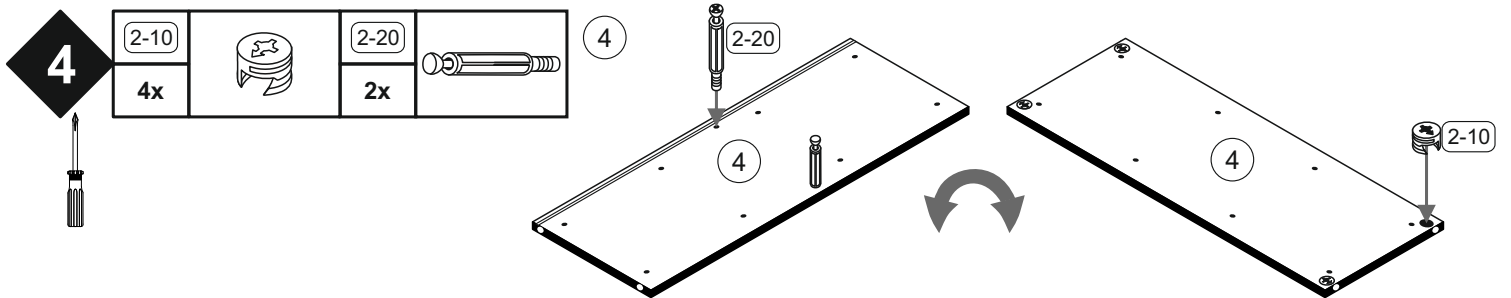
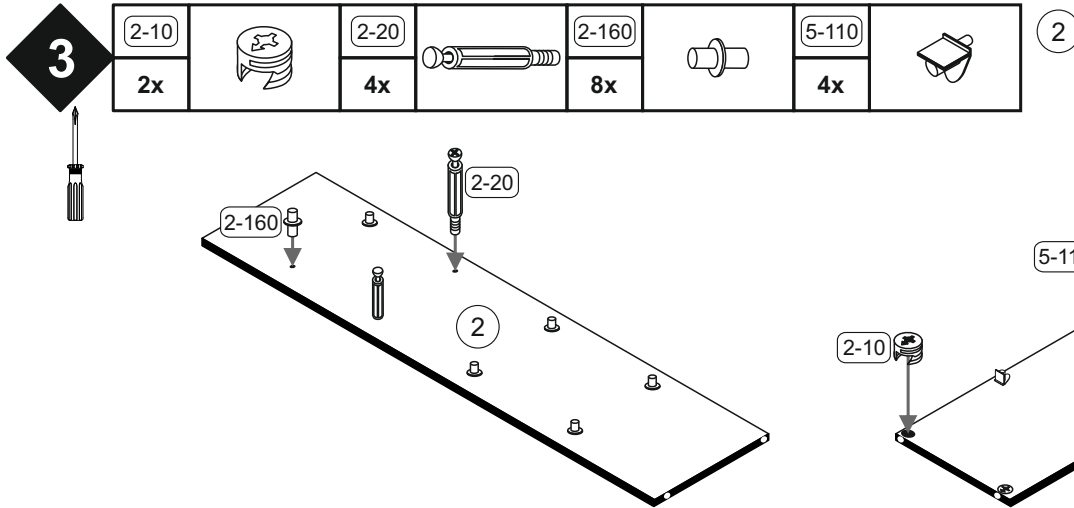
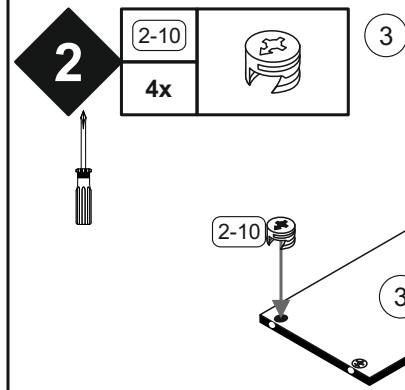
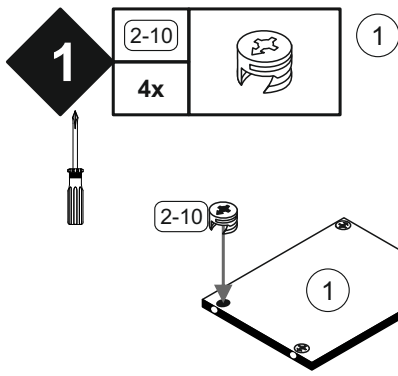


Colli 2/3

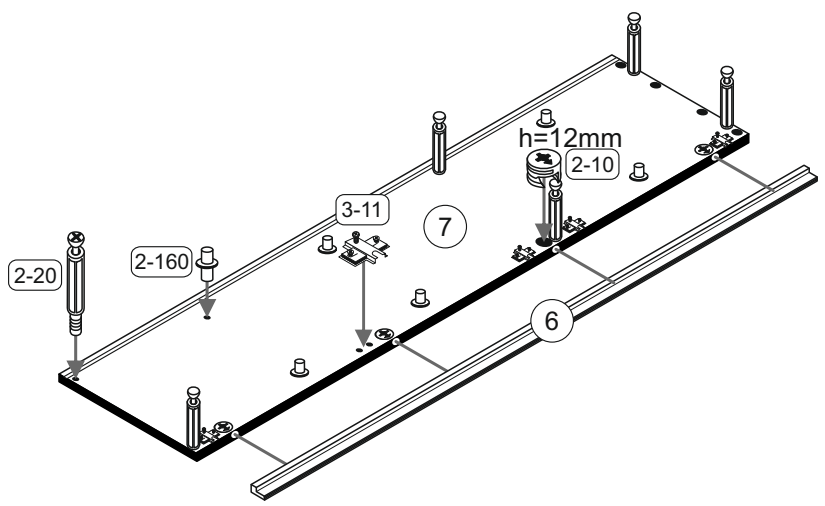


Colli 3/3

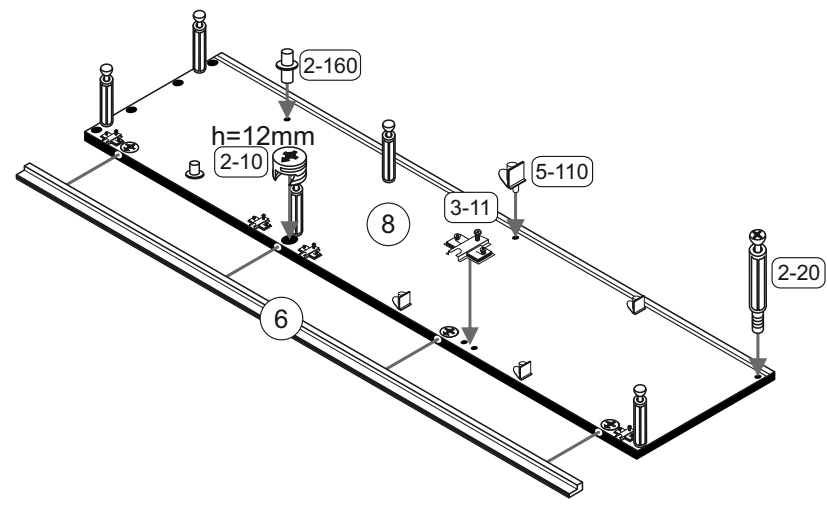




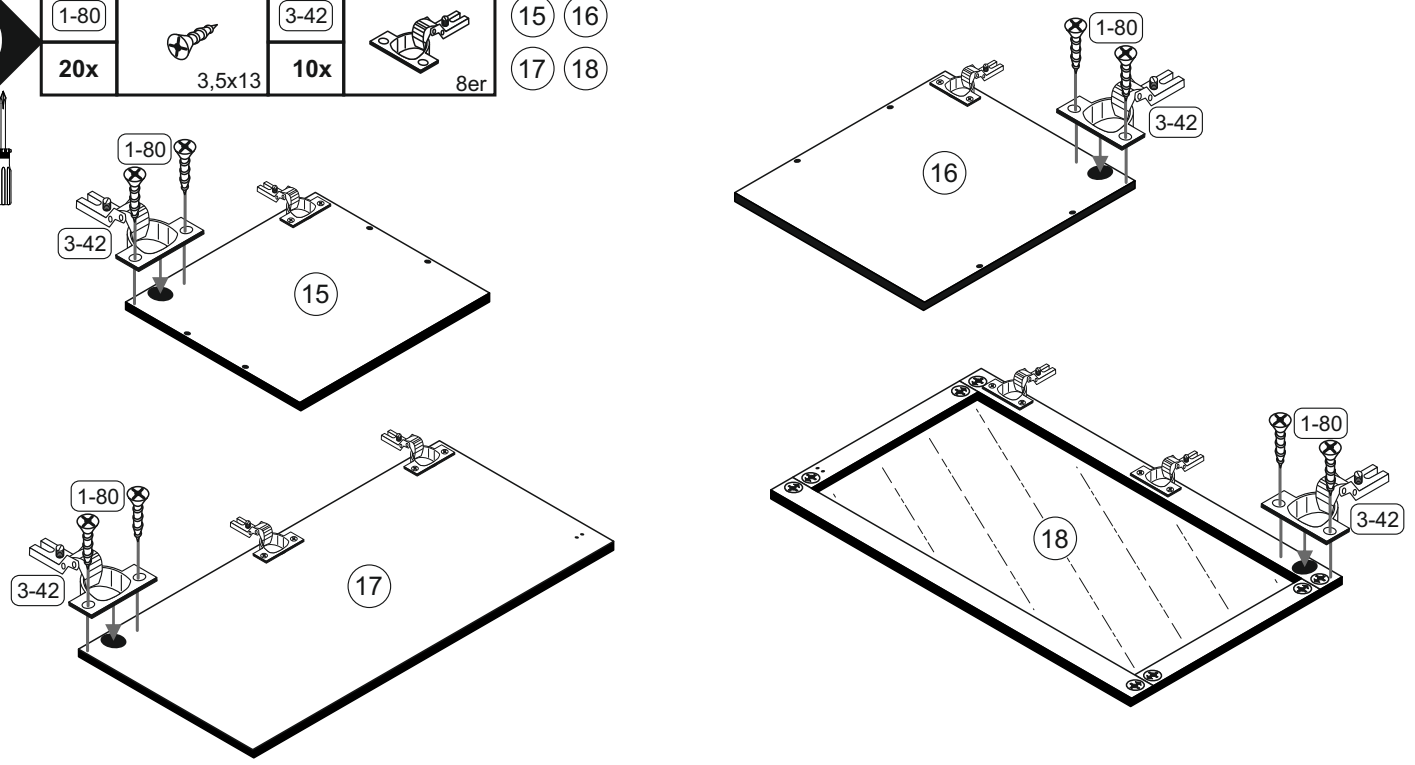
7	2-10		2-20		2-160		3-11		6
	4x		6x		6x		5x		7

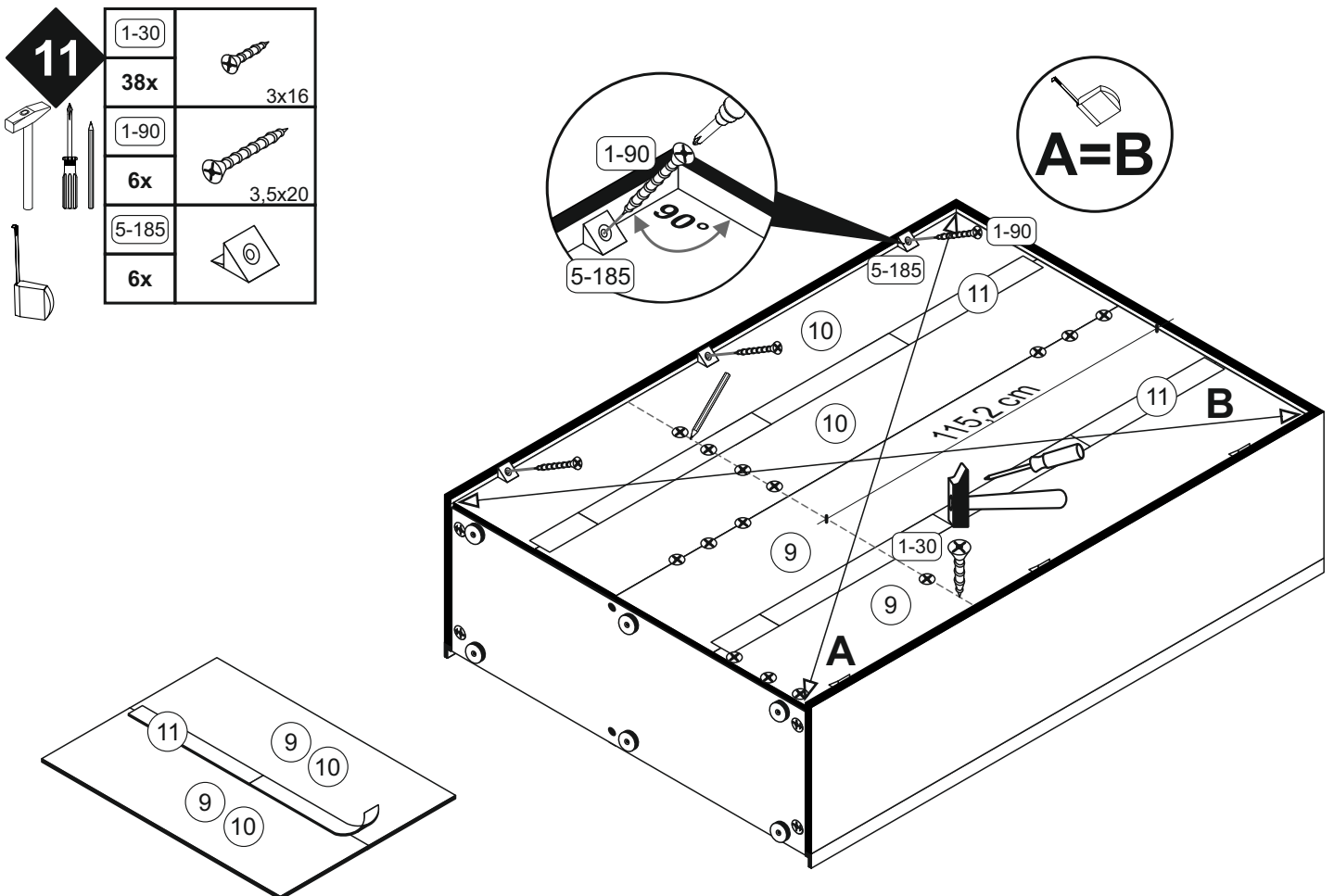
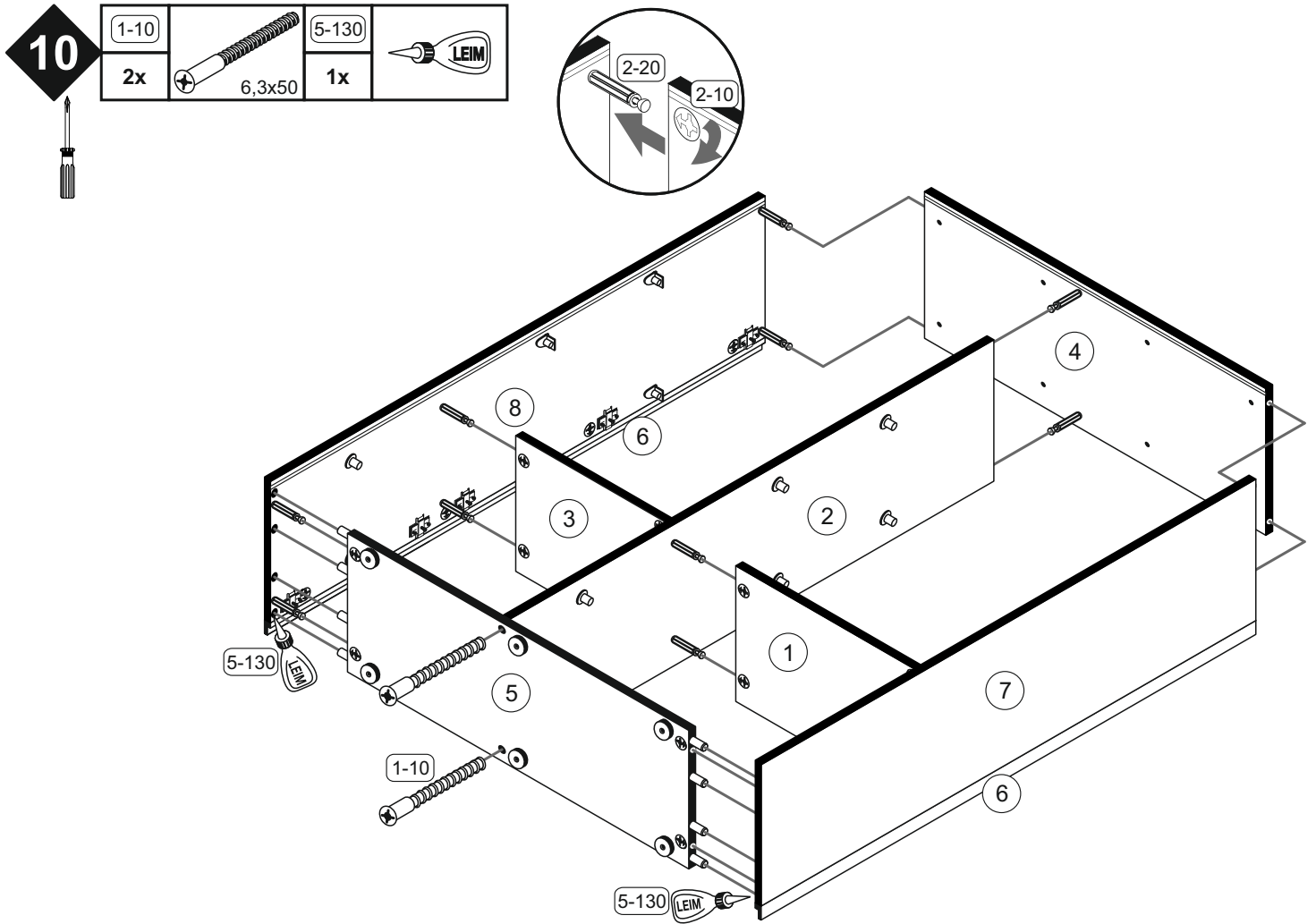


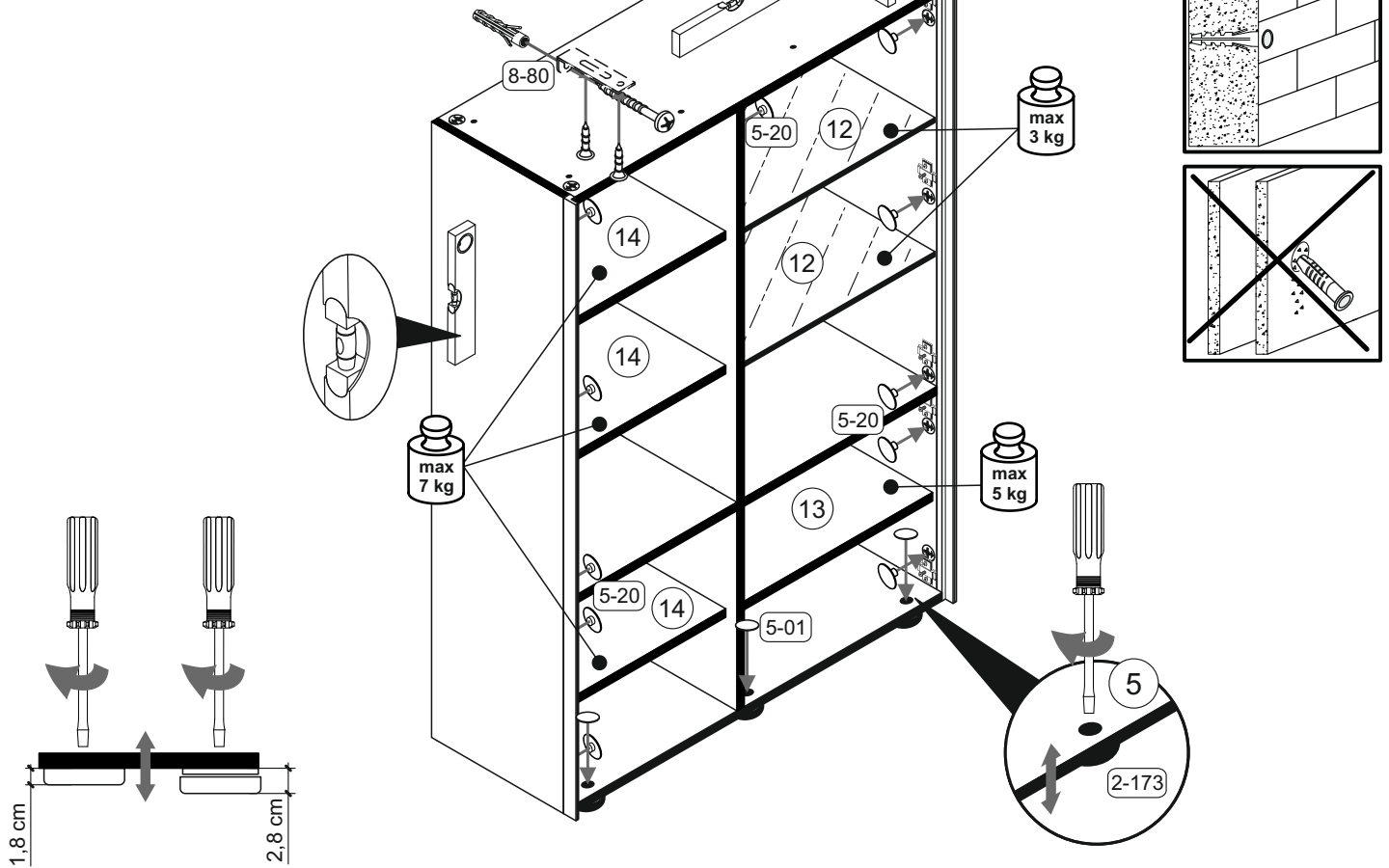
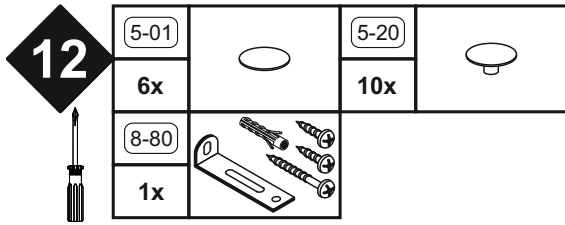
8	2-10		2-20		2-160		5-110		3-11	6
	4x		6x		2x		4x		5x	8



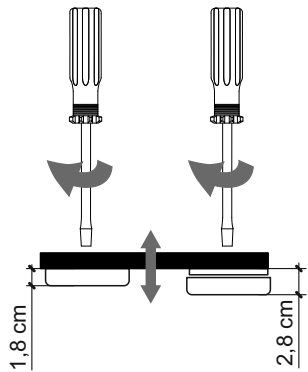
9	1-80		3-42		15	16
	20x		3,5x13		10x	8er







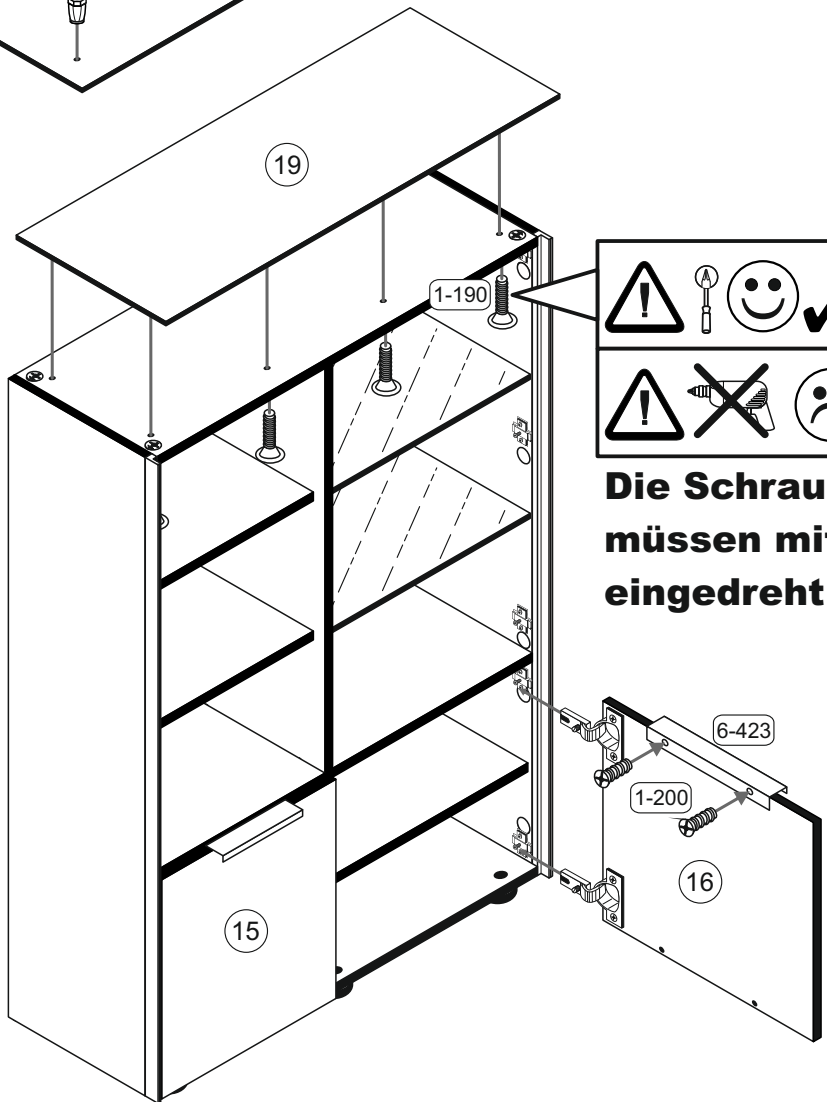
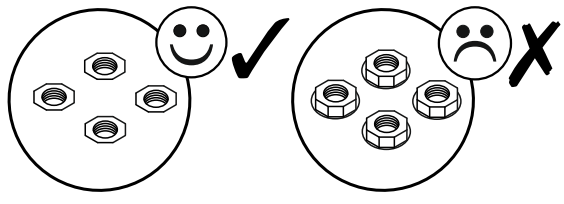
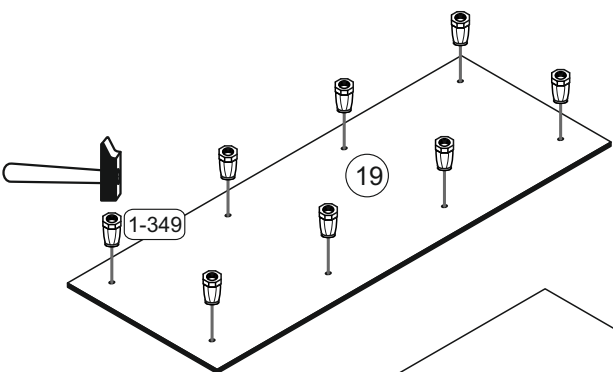
Höhenverstellung der Möbelfüße



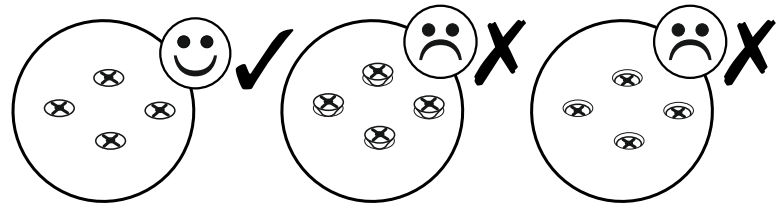
Achtung • Attention • Attenzione • Opgelet • Uwaga • Pozor • Figyelem • Atenție • Dikkat • Внимание	
(D)	Wandbefestigung dient als Kippschutz - unbedingt anbringen! Bei einigen Wandtypen kann ein Spezialdübel erforderlich sein!
(GB)	The wall fastening serves to prevent tipping - be absolutely sure to mount it! For certain wall types, a special wall plug may be necessary!
(FR)	La fixation murale sert de protection contre le basculement – à installer impérativement ! Pour certains types de murs il faut des chevilles spéciales !
(TR)	Duvardaki sabitleme, devrilmeye karşı bir emniyet tedbiridir ve mutlaka monte edilmelidir! Bazı duvar tiplerinde bunun için özel bir dübel gerekli olabilir!
(IT)	Il fissaggio alla parete serve da protezione anti-ribaltamento – attaccarla assolutamente! Per alcune strutture di parete può essere necessario un tassello speciale!
(NL)	Bevestiging aan de muur dient als kantelbescherming – zeker en vast bevestigen! Bij enkele muurtypes is een speciale plug misschien vereist!
(RU)	Обязательно установите крепление на стене во избежание опрокидывания! Для некоторых типов стен может потребоваться специальный дюбель!
(CZ)	Montáž na stěnu slouží jako ochrana proti převrnutí – bezpodmínečně umístěte! U některých typů stěn může být zapotřebí speciální hmoždinka!
(HU)	A terméket a falhoz kel rögzíteni, különben az felborulhat! Egyes faltípusoknál speciális tiplik kell használni!
(RO)	Sistemul de fixare la perete servește ca protecție la răsturnare - de montat obligatoriu! Pentru unele tipuri de perți este posibil să fie necesar un diblu special!
(PL)	Mocowanie do ściany jest jednocześnie zabezpieczeniem przed przewróceniem – koniecznie zamontować! Do niektórych rodzajów ścian konieczne zastosować specjalne kołki mocujące.
(SK)	Upevnenie na stenu slúži ako ochrana proti prevráteniu – bezpodmienečne použite! Pre niektoré druhy stien môže byť potrebná špeciálna hmoždinka!



1-190			1-200		1-349		6-423		15	16
8x	M4x20		4x	6,3x13	8x	M4	2x		19	


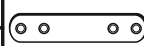



Die Schrauben M4x20 1-190 müssen mit der Hand eingedreht werden.



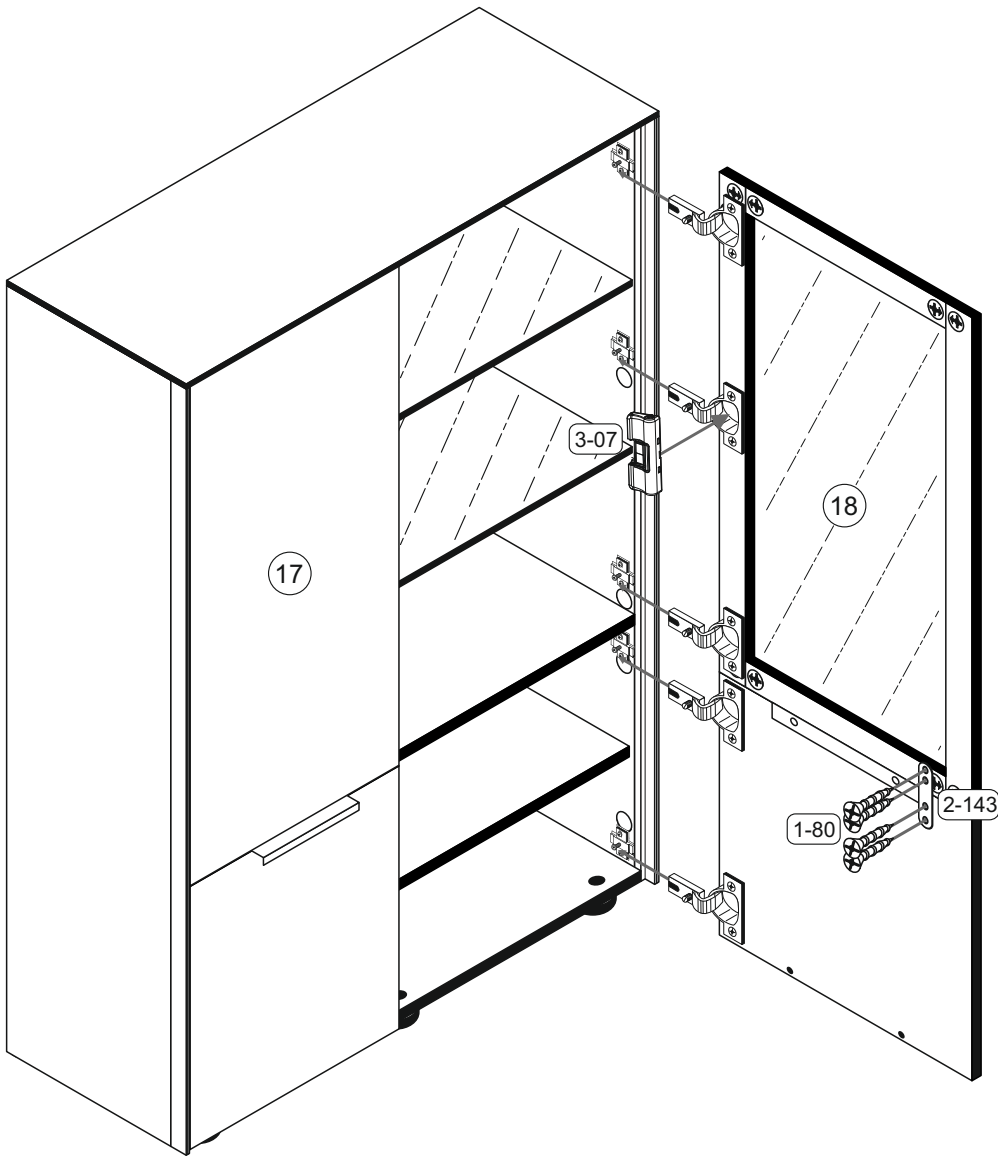
14



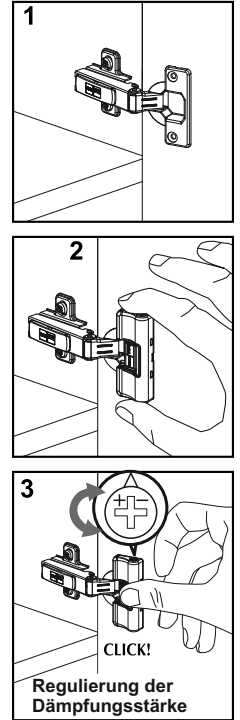
1-80		2-143		3-07	
8x	3,5x13	2x		2x	

17

18



Montage der Türdämpfung



- Türen einstellen (Scharniere justieren)
- Adjusting the doors (adjusting the hinges)
- Régler les portes (ajuster les charnières)
- Sistemare le porte (regolare le cerniere)
- Deuren instellen (scharnieren afstellen)
- Nastawić drzwi (wyregulować zawiasy)
- Vyrovnejte dvířka (seřid'te závěsy)
- Nastavenie dverí (nastavenie závesov)
- Állítsa be az ajtókat (állítsa be a zsanérokot)
- Reglare uși (ajustare balamale)
- Kapıların ayarlanması (mentşelerin seviye ayarı)
- Регулировка дверей (регулировка шарнира)

