

Gebrauchsanleitung

Sichtschutzfächer

## Inhaltsverzeichnis

---



Bevor Sie das Produkt benutzen, lesen Sie bitte zuerst die Sicherheitshinweise und die Gebrauchsanleitung aufmerksam durch. Nur so können Sie alle Funktionen sicher und zuverlässig nutzen.

Beachten Sie unbedingt auch die nationalen Vorschriften in Ihrem Land, die zusätzlich zu den in dieser Anleitung genannten Vorschriften gültig sind.

Bewahren Sie alle Sicherheitshinweise und Anweisungen für die Zukunft auf. Geben Sie alle Sicherheitshinweise und Anweisungen an den nachfolgenden Verwender des Produkts weiter.

	Service .....	DE-14
	Beratung, Reklamation und Bestellung .....	DE-14
Sicherheit .....		DE-3
Bestimmungsgemäßer Gebrauch ..		DE-3
Begriffserklärung .....		DE-3
Persönliche Schutzausrüstung ....		DE-3
Sicherheitshinweise .....		DE-4
Lieferung .....		DE-6
Lieferumfang .....		DE-6
Lieferung kontrollieren .....		DE-6
Montage .....		DE-7
Auspacken .....		DE-7
Benötigtes Werkzeug .....		DE-7
Montage vorbereiten .....		DE-7
Markise montieren .....		DE-7
Bedienung .....		DE-9
Bevor Sie beginnen .....		DE-9
Aus- und Einklappen .....		DE-9
Reinigung und Pflege .....		DE-10
Aufbewahrung, Transport .....		DE-11
Aufbewahrung .....		DE-11
Retoure .....		DE-11
Technische Daten .....		DE-12
Umweltschutz .....		DE-13
Produkt entsorgen .....		DE-13
Unser Beitrag zum Schutz der Ozonschicht .....		DE-13

## Sicherheit


### Bestimmungsgemäßer Gebrauch

Dieses Produkt darf nur als Sonnen- und Sichtschutz verwendet werden.

Jeder andere Gebrauch ist nicht zulässig! Insbesondere darf dieses Produkt nicht als Schutz gegen Regen, Wind oder Schnee verwendet werden.

Verwenden Sie das Produkt ausschließlich wie in dieser Gebrauchsanleitung beschrieben. Jede andere Verwendung gilt als nicht bestimmungsgemäß und kann zu Sachschäden oder sogar zu Personenschäden

führen. Der Hersteller übernimmt keine Haftung für Schäden, die durch nicht bestimmungsgemäßen Gebrauch entstanden sind.

 Diese Gebrauchsanleitung bezieht sich auf mehrere Artikel mit unterschiedlichen Ausstattungen. Daher kann das abgebildete Produkt in Form und Farbe von Ihrer Markise abweichen.

Diese Gebrauchsanweisung ist für folgende Artikel gültig:

Markisentyp	Abmaße (Breite × Länge)	Bestellnummer
Sichtschutzfächer	1,4 × 1,4 m	30791668
Sichtschutzfächer	1,4 × 1,4 m	82253952

### Begriffserklärung

Folgende Signalbegriffe finden Sie in dieser Gebrauchsanleitung.

#### WARNUNG!


Dieser Signalbegriff bezeichnet eine Gefährdung mit einem mittleren Risiko-grad, die, wenn sie nicht vermieden wird, den Tod oder eine schwere Verletzung zur Folge haben kann.

#### VORSICHT!






Dieser Signalbegriff bezeichnet eine Gefährdung mit einem niedrigen Risiko-grad, die, wenn sie nicht vermieden wird, eine geringfügige oder mäßige Verletzung zur Folge haben kann.

#### HINWEIS

Dieser Signalbegriff warnt vor möglichen Sachschäden.

 Dieses Symbol verweist auf nützliche Zusatzinformationen.

### Persönliche Schutzausrüstung

-  Tragen Sie bei der Montage (Bohrungen) eine Staubschutzmaske.
-  Tragen Sie bei der Montage einen Schutzhelm.
-  Bei der Montage (Bohrungen) des Produktes besteht Gefahr durch umherfliegende Splitter! Tragen Sie eine Schutzbrille.
-  Tragen Sie bei der Montage Sicherheitsschuhe.
-  Tragen Sie bei der Montage Schutzhandschuhe.

## Sicherheitshinweise

In diesem Kapitel finden Sie allgemeine Sicherheitshinweise, die Sie zu Ihrem eigenen Schutz und zum Schutz Dritter stets beachten müssen. Beachten Sie auch die Warnhinweise in den einzelnen Kapiteln zu Inbetriebnahme, Bedienung, Aufbau etc.

- Eine sichere und gefahrlose Nutzung der Markise kann nur gewährleistet werden, wenn sie regelmäßig überprüft und gewartet wird. Die Markise ist regelmäßig auf Anzeichen von Verschleiß oder Beschädigungen an Bespannung und Gestell zu untersuchen.
- Verwenden Sie zur Installation des Produktes nur geeignetes Befestigungsmaterial. Zur korrekten Auswahl befragen Sie bitte einen Fachmann.
- Produkt nicht in der Nähe von Wärmequellen wie z.B. Heiz- oder Grillgeräten benutzen.
- Nicht an Orten hoher Temperatur verwenden, wie z.B. an Wänden in der Nähe von Öfen.
- Grillen Sie nicht in der Nähe der Markise und entzünden Sie kein Feuer in der Nähe der Markise.
- Verändern Sie keine Bauteile an der Markise.
- Beim Ein- oder Ausfahren der Markise nicht in das Gehäuse hineingreifen.
- Bei nicht sicher eingehängtem Griff besteht die Gefahr, dass sich der Griff löst und die Markise sich selbsttätig einrollt.
- Verwenden Sie nur Original-Ersatzteile. Nur diese Ersatzteile sind für das Produkt konstruiert und geeignet. Andere Ersatzteile führen nicht nur zu einem Verlust der Garantie, sie können auch Sie und Ihre Umwelt gefährden.

- Stellen Sie sicher, dass sich Personen, insbesondere Kinder nicht an der Markise hochziehen. Die Markise kann herunterfallen. Verletzungen und/oder Sachschäden können die Folge sein.

### WARNUNG!

#### **Erstickungsgefahr!**

Kinder können sich in der Verpackungsfolie verfangen oder Kleinteile verschlucken und ersticken.

- Kinder nicht mit der Verpackungsfolie spielen lassen.
- Kinder daran hindern, Kleinteile vom Produkt abzuziehen oder aus dem Zubehörbeutel zu nehmen und in den Mund zu stecken.

### VORSICHT!

#### **Gefahren für Kinder und Personen mit eingeschränkten physischen, sensorischen oder geistigen Fähigkeiten!**

- Dieses Produkt ist nicht dafür bestimmt, durch Personen (einschließlich Kinder) mit eingeschränkten physischen, sensorischen oder geistigen Fähigkeiten oder Mangel an Erfahrung und/oder Wissen benutzt zu werden, es sei denn, sie werden durch eine für ihre Sicherheit zuständige Person beaufsichtigt oder erhalten von dieser Anweisungen, wie das Produkt zu benutzen ist.
- Kinder dürfen nicht mit dem Produkt spielen.
- Reinigung und Benutzer-Wartung dürfen nicht von Kindern ohne Beaufsichtigung durchgeführt werden.
- Sicherstellen, dass Kinder keinen Zugriff auf das Produkt haben, wenn sie unbeaufsichtigt sind.

## Befestigung

- Prüfen Sie mit entsprechenden Geräten vor dem Arbeiten, ob sich evtl. verborgene Versorgungsleitungen im Arbeitsbereich befinden. Fragen Sie im Zweifelsfall bei der zuständigen Versorgungsgesellschaft nach. Kontakt mit elektrischen Leitungen kann zu Feuer und elektrischem Schlag führen. Beschädigen einer Gasleitung kann zur Explosion führen. Beschädigen einer Wasserleitung führt zu großen Sachschäden oder kann einen elektrischen Schlag verursachen.
- Die Markise erfüllt die wie in den technischen Daten angegebene Windwiderstandsklasse.
- Alle Schrauben, Muttern, etc. von Zeit zu Zeit auf festen Sitz kontrollieren.
- Die Markise darf nur auf tragfähigem Untergrund montiert werden.
- Montieren Sie die Markise möglichst nicht bei Frost und Schnee. Andernfalls kann es zu Beschädigungen der Markise kommen.
- Achten Sie darauf, dass die Befestigungsfläche eben ist. Unebene Flächen beeinträchtigen den festen Sitz.

## Nutzung bei Wind

- Bei vorschriftsmäßiger Montage erfüllt die Markise die Anforderungen der in den technischen Daten angegebenen Windwiderstandsklasse.
- Die Markise darf nur bis zu den in der deklarierten Windwiderstandsklasse genannten Windgeschwindigkeiten genutzt werden.

## Nutzung bei Schnee und Eis

- Die Markise darf bei Schneefall oder Frostgefahr nicht ausgefahren werden.

## Hindernisse

- Es bestehen Quetsch- und Scherbereiche zwischen den beweglichen Teilen der Markise. Kleidungsstücke bzw. Körperteile können eingezogen werden.

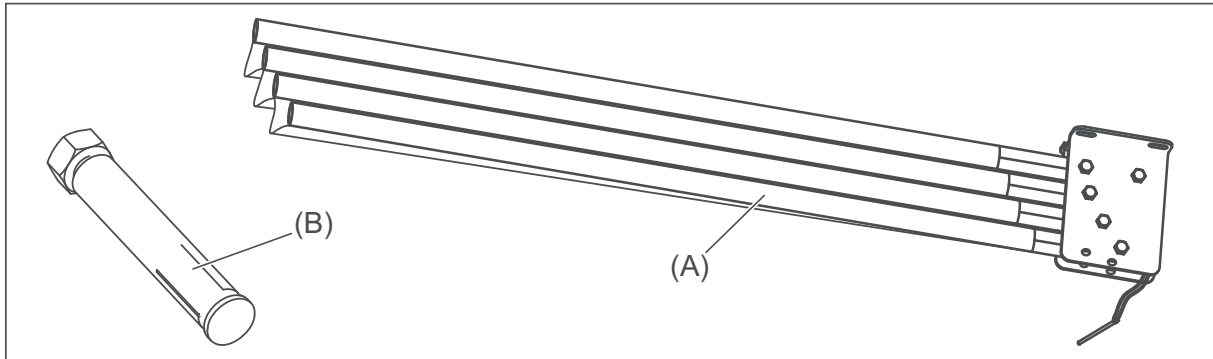
## Wartung

- Eine sichere und gefahrlose Nutzung der Markise kann nur gewährleistet werden, wenn die Anlage regelmäßig geprüft und gewartet wird. Die Markise ist regelmäßig auf Anzeichen von Verschleiß oder Beschädigung an Bespannung und Gestell zu untersuchen.
- Sollten Beschädigungen festgestellt werden, so ist eine Fachkraft mit der Reparatur zu beauftragen. Reparaturbedürftige Markisen dürfen nicht verwendet werden.
- Alle Schrauben, Muttern, etc. von Zeit zu Zeit auf festen Sitz kontrollieren.

## Lieferung

---

### Lieferumfang



- (A) Markise (1×)  
(B) Wandanker (4×)

### Lieferung kontrollieren

1. Transportieren Sie das Produkt an einen geeigneten Standort und packen Sie es aus.
2. Entfernen Sie alle Verpackungsteile, Kunststoffprofile, Klebestreifen und Schaumpolster.
3. Prüfen Sie, ob die Lieferung vollständig ist.
4. Kontrollieren Sie, ob das Produkt Transportschäden aufweist.
5. Sollte die Lieferung unvollständig sein oder das Produkt einen Transportschaden aufweisen, nehmen Sie Kontakt mit Ihrem Versandhaus auf (siehe „Service“ auf Seite DE-14).

## Montage

### Auspacken

#### ! WARNUNG!

Erstickungsgefahr!  
Kinder können sich in der Verpackungsfolie verfangen oder Kleinteile verschlucken und ersticken.

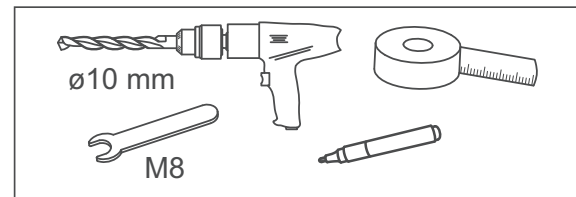
- Kinder nicht mit der Verpackungsfolie spielen lassen.
- Kinder daran hindern, Kleinteile vom Produkt abzuziehen oder aus dem Zubehörbeutel zu nehmen und in den Mund zu stecken.

#### ! HINWEIS

Beschädigungsgefahr!  
Unsachgemäßer Umgang mit dem Produkt kann zu Beschädigungen führen.

- Zum Auspacken keine scharfen oder spitzen Gegenstände verwenden.

### Benötigtes Werkzeug

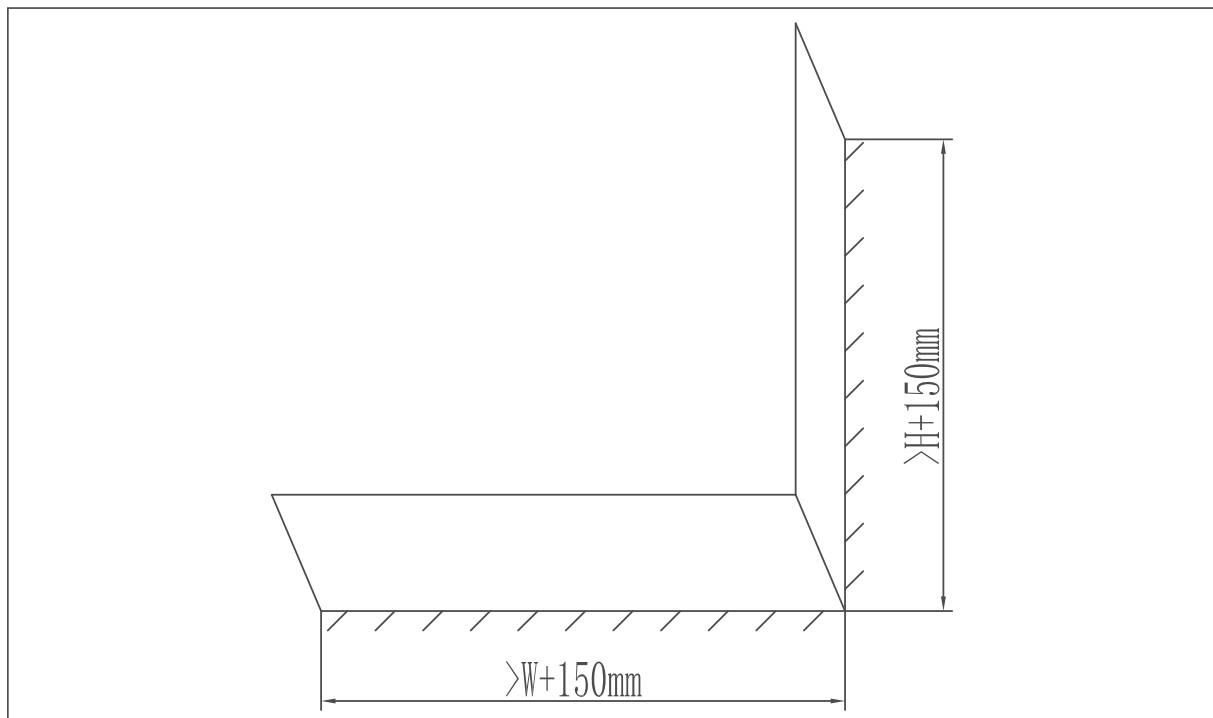


**i** Das benötigte Werkzeug ist nicht im Lieferumfang enthalten.

### Montage vorbereiten

#### Einbaumaße:

- H = Höhe des Fächers
- B = Breite des Fächers



### Markise montieren

#### ! WARNUNG!

Verletzungsgefahr!

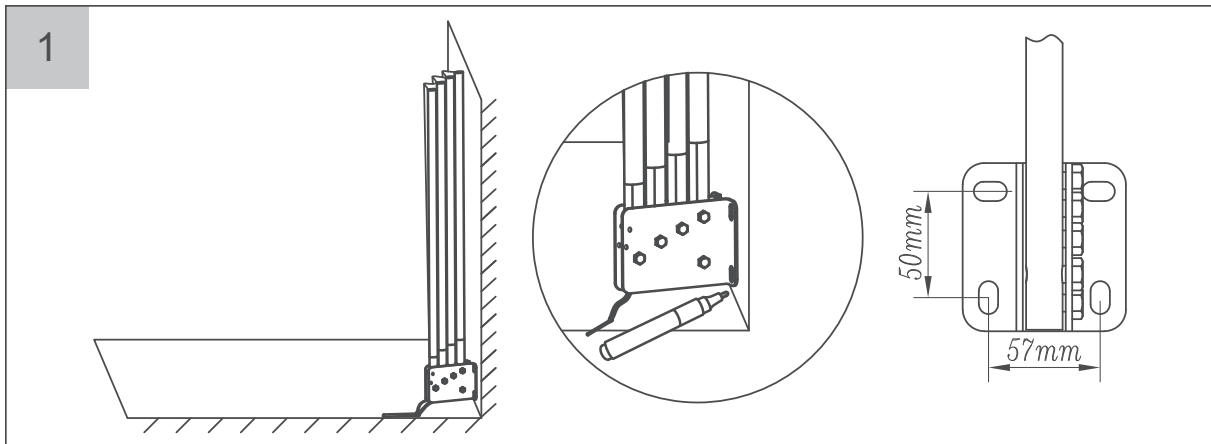
Auf eine Markise wirken bei Wind große Kräfte ein. Eine unsachgemäß montierte Markise kann sich losreißen und zu schweren Verletzungen führen.

**⚠ VORSICHT!**

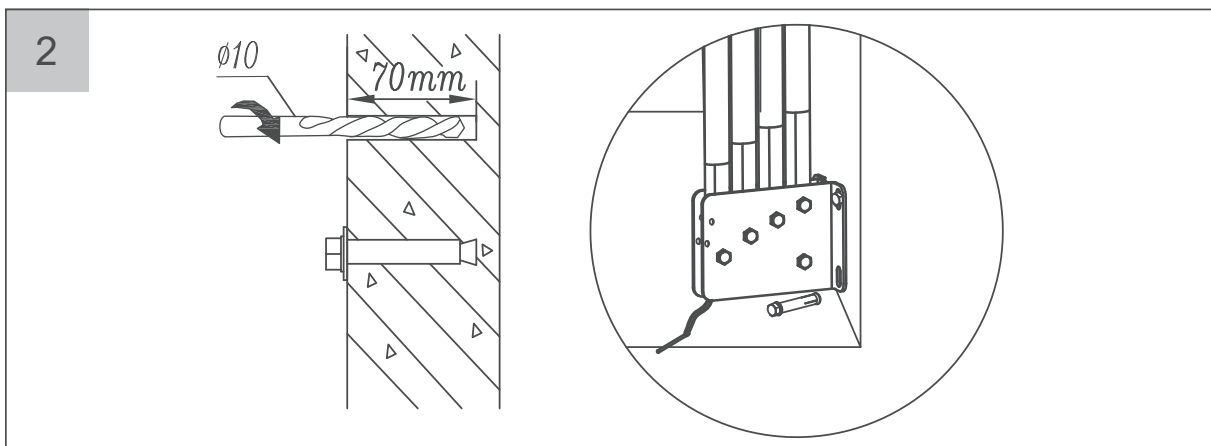
**Schnittgefahr!**

Blechteile können scharfe Kanten haben.  
Seien Sie bei der Montage vorsichtig und  
tragen Sie Schutzhandschuhe.

- Markieren Sie die Positionen der Bohrlöcher und bauen Sie den Fächer zusammen.



- Schlagen Sie die Wandanker mit einem Gummihammer in die Wand und schrauben Sie die Wandhalterung fest.





## Bedienung

### Bevor Sie beginnen

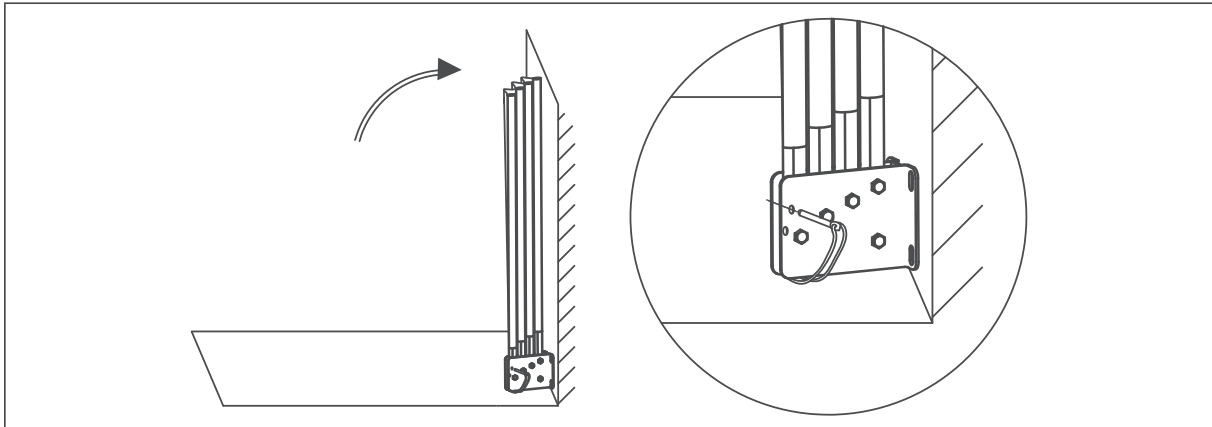
- Lesen Sie das Kapitel „Sicherheit“ auf Seite DE-3 und alle Sicherheitshinweise. Überprüfen Sie den sicheren Zustand des Produktes:
- Prüfen Sie, ob es sichtbare Defekte gibt.
- Prüfen Sie, ob alle Teile des Produktes fest montiert sind.
- Stellen Sie sicher, dass sich im Fahrbereich keine Personen oder Gegenstände befinden.

### Aus- und Einklappen

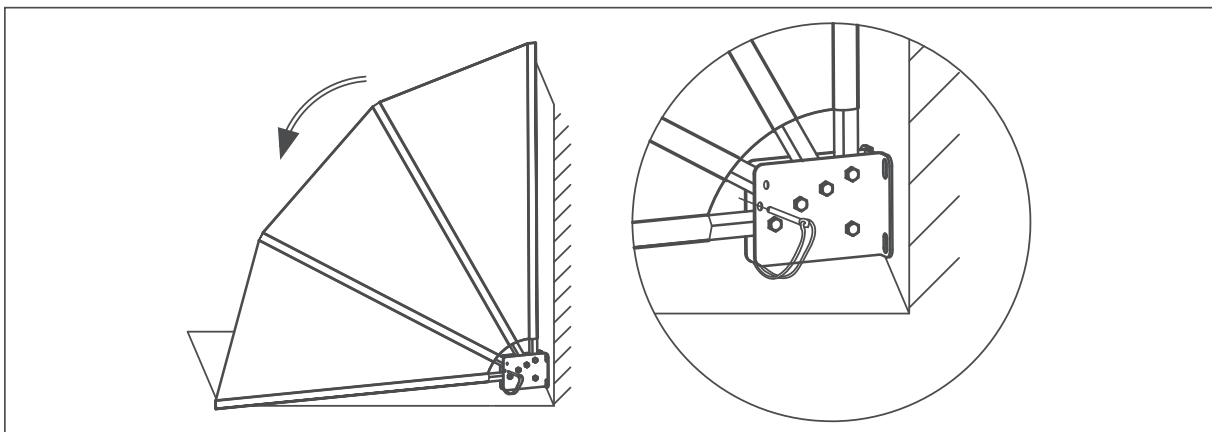
#### ! HINWEIS

Gefahr von Sachschäden!  
Der Sicherungsstift muss vor Ein- und Ausklappen des Fächers immer gezogen sein.

### Einklappen



### Ausklappen



## Reinigung und Pflege

---

### ! HINWEIS

Mögliche Schäden am Markisentuch!  
Setzen Sie die Markise nicht unnötig feuchter Witterung oder Frost aus!  
Eine Welligkeit im Saum-, Naht- und Bahnenbereich entsteht durch Mehrfachlagen des Gewebes und unterschiedlichen Wickelstärken auf der Tuchwelle. Dadurch entstehende Stoffspannungen können Muster auf dem Gewebe verursachen. Wickelwellen neben der Naht, auf dem auf- und abgerollten Tuch werden durch doppelte Stofflagen im Nahtbereich verursacht.

---

- Bei kurzer Abwesenheit und aufkommendem Wind sollte die Markise eingefahren werden.
- Ist die Markise einmal nass geworden, lassen Sie diese so bald wie möglich in ausgefahrener Stellung trocknen. Bleibt das Markisentuch über längere Zeit feucht aufgerollt, können sich leicht unansehnliche Flecken bilden.
- Zur Reinigung das Markisentuch trocken abbürsten. Hartnäckigere Verschmutzungen mit warmem Seifenwasser und einer Bürste entfernen. Vor dem Einfahren trocknen lassen.
- Überprüfen Sie die Markise alle 3 Monate, um sicherzustellen, dass alle Befestigungen fest angezogen sind und das Produkt keine Schäden aufweist.

# Aufbewahrung, Transport

---

## Aufbewahrung

- Bewahren Sie die Markise bei längerer Lagerung in einer trockenen Umgebung auf.

## Retoure

- Heben Sie mindestens für die Dauer des Rückgaberechts nach Möglichkeit die Originalverpackung auf.
- Für eine Retoure das Produkt unbedingt wieder demontiert und gut verpackt im Originalkarton zurücksenden, um Schäden auf dem Rücktransport zu vermeiden.

## Technische Daten

---

Produktbezeichnung	BW92001
Tatsächliche Ausmaße (cm)	140 × 140
Nettogewicht (kg)	3,5
Stoff	Polyester
Windwiderstandsklasse*	Klasse 2

\*) Windwiderstandsklasse 2: Die Markise darf bis maximal Windstärke 5 ausgefahren bleiben. Definition nach Beaufort: frische Brise, frischer Wind. Kleine Laubbäume beginnen zu schwanken. Schaumkronen bilden sich auf Seen. Geschwindigkeit 28–37 km/h = 7,5–10,4 m/s

# Umweltschutz

---

## Produkt entsorgen

Dieses Produkt gehört nicht in den Hausmüll! Entsorgen Sie es fachgerecht. Informationen dazu erhalten Sie beim zuständigen Abfallbeseitigungsverband.

## Unser Beitrag zum Schutz der Ozonschicht



Unsere Verpackungen werden aus umweltfreundlichen, wiederverwertbaren Materialien hergestellt:

- Außenverpackung aus Pappe
- Formteile aus geschäumtem, FCKW-freiem Polystyrol (PS)
- Folien und Beutel aus Polyäthylen (PE)

Wenn Sie sich von der Verpackung trennen möchten, entsorgen Sie diese bitte umweltfreundlich.

## Service

---

Bitte beachten! Sie sind für den einwandfreien Zustand des Produkts und die fachgerechte Benutzung im Haushalt verantwortlich.  
Für diesen Artikel gilt die gesetzliche Gewährleistung von 24 Monaten.  
Durch Nichtbeachtung dieser Anleitung verursachte Schäden können leider nicht anerkannt werden.

Damit wir Ihnen schnell helfen können, nennen Sie uns bitte:

Produktbezeichnung	Größe	Farbe	Bestellnummer
BW92001	1,4 × 1,4 m	beige	30791668
BW92001	1,4 × 1,4 m	anthrazit	82253952

### Beratung, Reklamation und Bestellung

Wenden Sie sich bitte an die Produktberatung Ihres Versandhauses, wenn

- die Lieferung unvollständig ist,
- das Produkt Transportschäden aufweist,
- Sie Fragen zu Ihrem Produkt haben.

#### Kunden in Deutschland

- Wenden Sie sich bitte an unseren Technik-Service:  
Telefon 040 36 03 33 50  
E-Mail: [baumarkt@otto.de](mailto:baumarkt@otto.de)

#### Kunden außerhalb Deutschlands

- Wenden Sie sich bitte an das Kundencenter oder die Produktberatung Ihres Versandhauses.

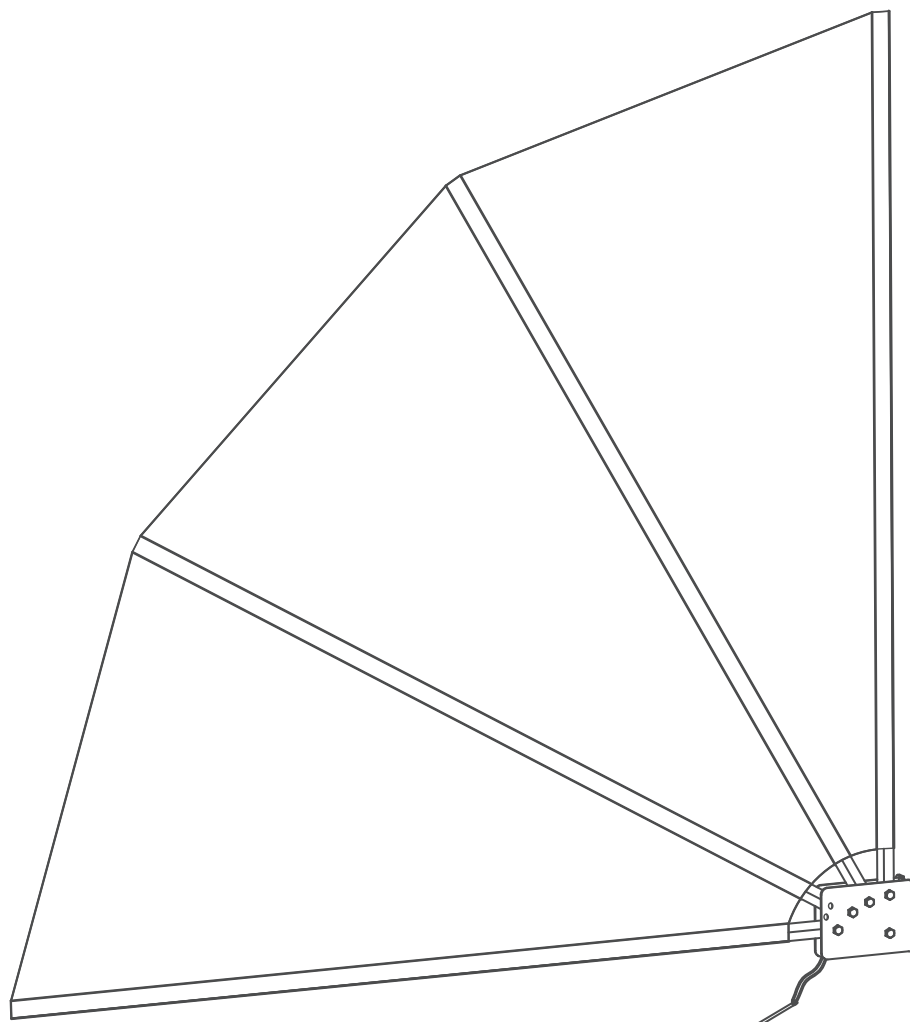






# KONIFERA

BW92001



Gebruiksaanwijzing

Balkonwaaier

Handleiding/versie:  
wT-00018/301121  
Nadruk, ook gedeeltelijk, is niet  
toegestaan!

## Inhoudsopgave

---



Lees eerst de veiligheidsaanwijzingen en de gebruiksaanwijzing aandachtig door voordat u product in gebruik neemt. Alleen zo kunt u alle functies veilig en betrouwbaar gebruiken.

Neem ook altijd de nationale voorschriften in uw land in acht die naast de in deze handleiding genoemde voorschriften gelden.

Bewaar alle veiligheidsaanwijzingen en aanwijzingen voor de toekomst. Geef alle veiligheidsaanwijzingen en aanwijzingen door aan de volgende gebruiker van het product.

Service .....	NL-14
Advies, reclamatie en bestelling ..	NL-14

Veiligheid .....	NL-3
Juist gebruik .....	NL-3
Verklaring van begrippen .....	NL-3
Persoonlijke veiligheidsvoorziening ..	NL-3
Veiligheidsaanwijzingen .....	NL-3
Levering .....	NL-6
Leveringsomvang .....	NL-6
Levering controleren .....	NL-6
Montage .....	NL-7
Uitpakken .....	NL-7
Benodigd gereedschap .....	NL-7
Montage voorbereiden .....	NL-7
Scherm monteren .....	NL-8
Bediening .....	NL-9
Voordat u begint .....	NL-9
Uit- en inklappen .....	NL-9
Reiniging en onderhoud .....	NL-10
Opslag, transport .....	NL-11
Opslag .....	NL-11
Retoursturen .....	NL-11
Technische gegevens .....	NL-12
Milieubescherming .....	NL-13
Afvalverwijdering van het product ..	NL-13
Onze bijdrage ter bescherming van de ozonlaag .....	NL-13

## Veiligheid


### Juist gebruik

Dit product mag uitsluitend als zon- en zichtwering worden gebruikt.

Enig ander gebruik is niet toegestaan! Dit product mag met name niet worden gebruikt als bescherming tegen regen, wind of sneeuw.

Gebruik het product uitsluitend, zoals beschreven in deze gebruiksaanwijzing. Elk ander gebruik geldt als onjuist gebruik en kan materiële schade of zelfs letsel veroor-

zaken. De fabrikant kan niet aansprakelijk worden gesteld voor schade die is ontstaan door onjuist gebruik.

 Deze gebruiksaanwijzing heeft betrekking op meerdere artikelen met verschillende uitrustingen. Daarom kan het afgebeelde product qua vorm en kleur afwijken van uw zonnescerm.

Deze gebruiksaanwijzing is van toepassing voor de volgende artikelen:

Type zonnescerm	Afmetingen (breedte × lengte)	Bestelnummer
Balkonwaaier	1,4 × 1,4 m	30791668
Balkonwaaier	1,4 × 1,4 m	82253952

### Verklaring van begrippen

De volgende signaalwoorden worden gebruikt in deze gebruiksaanwijzing.

#### WAARSCHUWING!


Dit signaalwoord geeft een gevaar aan met een gemiddeld risiconiveau dat als dit niet wordt voorkomen de dood of ernstig letsel tot gevolg kan hebben.

#### VOORZICHTIG!




Dit signaalwoord geeft een gevaar aan met een laag risiconiveau dat als dit niet wordt voorkomen gering of matig letsel tot gevolg kan hebben.

#### OPMERKING

Dit signaalwoord waarschuwt voor mogelijke materiële schade.

 Dit symbool wijst op handige extra informatie.

### Persoonlijke veiligheidsvoorziening

-  Draag bij de montage (boringen) een stofmasker.
-  Draag bij het monteren een veiligheidshelm.
-  Bij de montage (boringen) van het product bestaat gevaar door rondvliegende splinters! Draag een veiligheidsbril.
-  Draag bij het monteren veiligheidsschoenen.
-  Draag veiligheidshandschoenen bij het monteren.

### Veiligheidsaanwijzingen

Dit hoofdstuk bevat algemene veiligheidsaanwijzingen die u voor uw eigen veiligheid en ter bescherming van derden altijd in acht moet nemen. Neem ook de waarschuwingaanwijzingen in de afzonderlijke hoofdstukken over inbedrijfstelling, bediening, opbouw enz. in acht.

- Een veilig en risicoloos gebruik van het zonnescerm kan uitsluitend worden gewaarborgd als deze regelmatig wordt gecontroleerd en onderhouden. Het zonnescerm moet regelmatig worden onderzocht op tekenen van slijtage of schade aan de bespanning en het frame.
- Gebruik voor de installatie van het product uitsluitend geschikt bevestigingsmateriaal. Raadpleeg een vakman om de juiste keuze te maken.
- Product niet in de buurt van warmtebronnen zoals bijv. verhittings- of grillapparatuur gebruiken.
- Niet op plaatsen met hoge temperaturen gebruiken, zoals bv. langs muren in de buurt van ovens.
- Barbecue niet in de buurt van het zonnescerm en ontsteek geen vuur in de buurt van het zonnescerm.
- Wijzig geen onderdelen van het zonnescerm.
- Grijp bij in- of uitschuiven van het zonnescerm niet in de behuizing.
- Bij een niet stevig bevestigde handgreep bestaat het gevaar dat de handgreep loslaat en het zonnescerm zelfstandig oprolt.
- Gebruik uitsluitend originele reserveonderdelen. Alleen deze reserveonderdelen zijn geconstrueerd en geschikt voor het product. Andere reserveonderdelen leiden niet alleen tot het vervallen van de garantie, maar kunnen ook u en uw omgeving in gevaar brengen.
- Laat mensen, met name kinderen, zich niet aan het scherm omhoogtrekken. Het scherm kan naar beneden vallen. Lichamelijk letsel en/of materiële schade kunnen het gevolg zijn.

### WAARSCHUWING!

#### **Kans op verstikking!**

Kinderen kunnen in de verpakkingsfolie verstrikt raken of kleine onderdelen inslikken en stikken.

- Laat kinderen niet met de verpakkingsfolie spelen.
- Voorkom dat kinderen kleine onderdelen van het product aftrekken of uit de zak met accessoires pakken en in de mond steken.

### VOORZICHTIG!

#### **Gevaren voor kinderen en personen met fysieke, sensorische of geestelijke beperkingen!**

- Dit product is niet bestemd voor gebruik door personen (met inbegrip van kinderen) met beperkte lichamelijke, zintuiglijke of verstandelijke vermogens of te weinig ervaring en/of kennis, tenzij voor hun veiligheid een bevoegd persoon toezicht houdt of instructies gegeven heeft over hoe het product gebruikt moet worden.
- Kinderen mogen niet met het product spelen.
- Reiniging en gebruikersonderhoud mogen niet door kinderen zonder toezicht worden uitgevoerd.
- Zorg ervoor dat kinderen geen toegang tot het product hebben als ze onbeheerd achterblijven.

#### **Bevestiging**

- Controleer met de juiste apparatuur vóór de werkzaamheden of zich evt. verborgen leidingen in het werkgebied bevinden. Raadpleeg bij twijfel het bevoegde nutsbedrijf. Contact met stroomleidingen kan leiden tot brand en een elektrische schok. Beschadiging van een gasleiding kan leiden tot explosie. Beschadiging van

een waterleiding leidt tot grote materiële schade of kan een elektrische schok veroorzaken.

- Het zonneschermbord voldoet aan de in de technische gegevens aangegeven windweerstandsklasse.
- Van tijd tot tijd controleren of alle schroeven, moeren etc. goed vastzitten.
- Het scherm mag alleen worden gemontereerd op een stabiele ondergrond met voldoende draagvermogen.
- Monteer het scherm indien mogelijk niet bij vorst en sneeuw. Anders kan het scherm beschadigd raken.
- Let erop dat het oppervlak, waaraan het zonneschermbord wordt bevestigd, vlak is. Oneffen oppervlakken maken een goede bevestiging lastig.

### **Gebruik bij wind**

- Bij montage conform de voorschriften voldoet het zonneschermbord aan de in de technische gegevens aangegeven windweerstandsklasse.
- Het zonneschermbord mag uitsluitend worden gebruikt voor de in de maximaal weergegeven windweerstandsklasse vermelde windsnelheden.

### **Gebruik bij sneeuw en ijs**

- Het zonneschermbord mag bij sneeuwval of kans op vorst niet worden uitgeklast.

### **Hindernissen**

- Er bestaan knel- en schaarbereiken tussen de beweegbare onderdelen van het zonneschermbord. Kledingstukken resp. lichaamsdelen kunnen naar binnen worden getrokken.

### **Onderhoud**

- Een veilig en risicoloos gebruik van het zonneschermbord kan uitsluitend worden gewaarborgd als deze regelmatig wordt

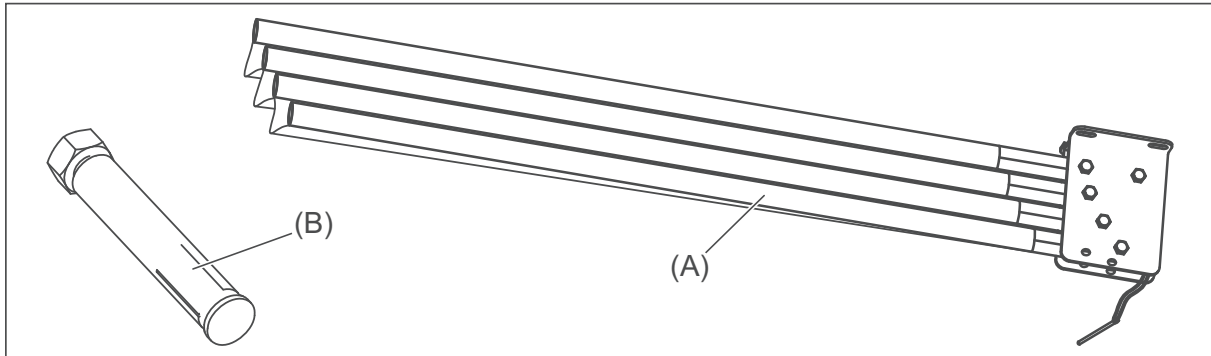
gecontroleerd en onderhouden. Het zonneschermbord moet regelmatig worden onderzocht op tekenen van slijtage of schade aan de bespanning en het frame.

- Als dergelijke beschadigingen worden vastgesteld, moet u een vakman raadplegen voor de reparatie. Zonneschermborden die moeten worden gerepareerd, mogen niet worden gebruikt.
- Van tijd tot tijd controleren of alle schroeven, moeren etc. goed vastzitten.

## Levering

---

### Leveringsomvang



- (A) Zonnescherm (1×)  
(B) Wandanker (4×)

### Levering controleren

1. Transporteer het product naar een geschikte locatie en pak het uit.
2. Verwijder alle verpakkingsmaterialen, kunststof profielen, tapes en piepschuimstukken.
3. Controleer of de levering compleet is.
4. Controleer of het product transportschade heeft.
5. Mocht de levering incompleet zijn of het product transportschade hebben, neem dan contact op met het verkooppunt (zie „Service” op pagina NL-14).

## Montage

### Uitpakken

#### ⚠ WAARSCHUWING!

Kans op verstikking!

Kinderen kunnen in de verpakkingstofie verstrikt raken of kleine onderdelen inslikken en stikken.

- Laat kinderen niet met de verpakkingstofie spelen.
- Voorkom dat kinderen kleine onderdelen van het product aftrekken of uit de zak met accessoires pakken en in de mond steken.

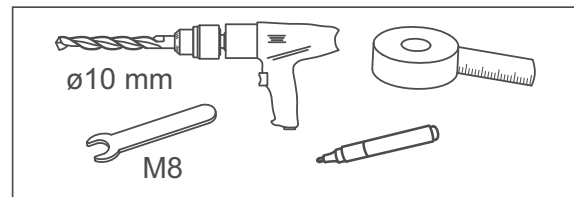
#### ⚠ OPMERKING

Kans op beschadiging!

Een onjuiste omgang met product kan beschadigen veroorzaken.

- Gebruik voor het uitpakken geen scherpe of spitse voorwerpen.

### Benodigd gereedschap

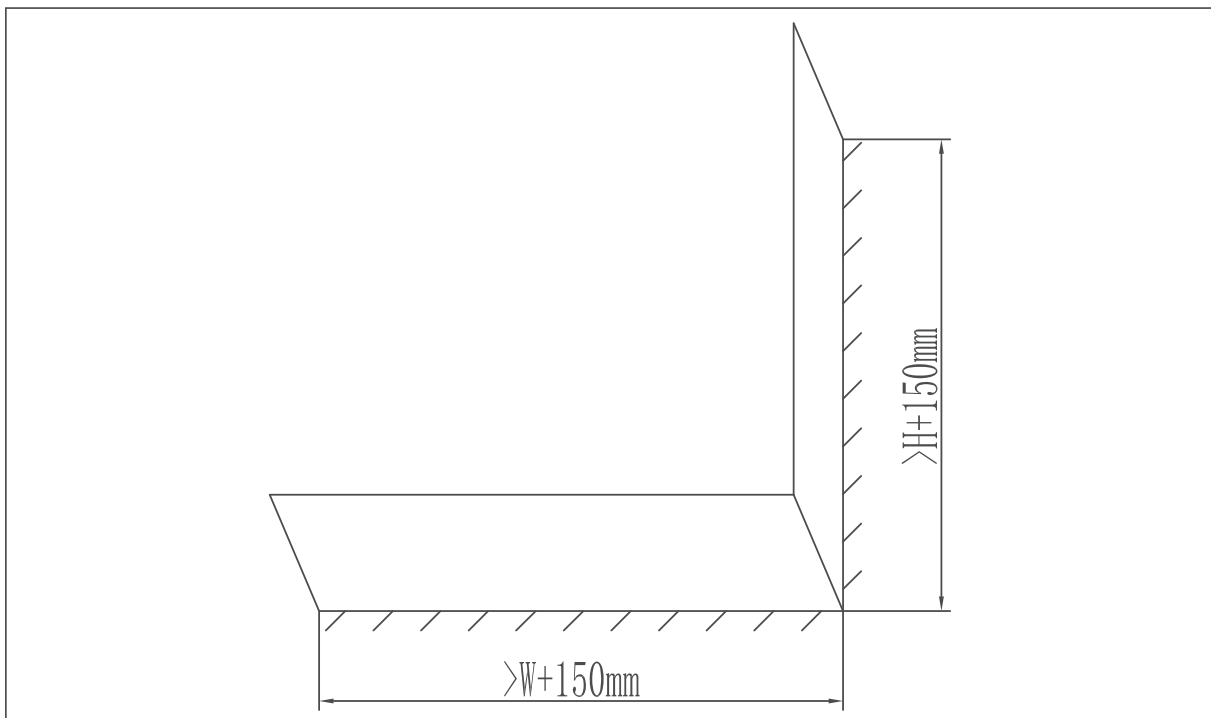


**i** Het benodigd gereedschap wordt niet meegeleverd.

### Montage voorbereiden

Inbouwmaten:

- H = hoogte van de waaier
- B = breedte van de waaier



## Scherf monteren

### ! WAARSCHUWING!

Risico op letsels!

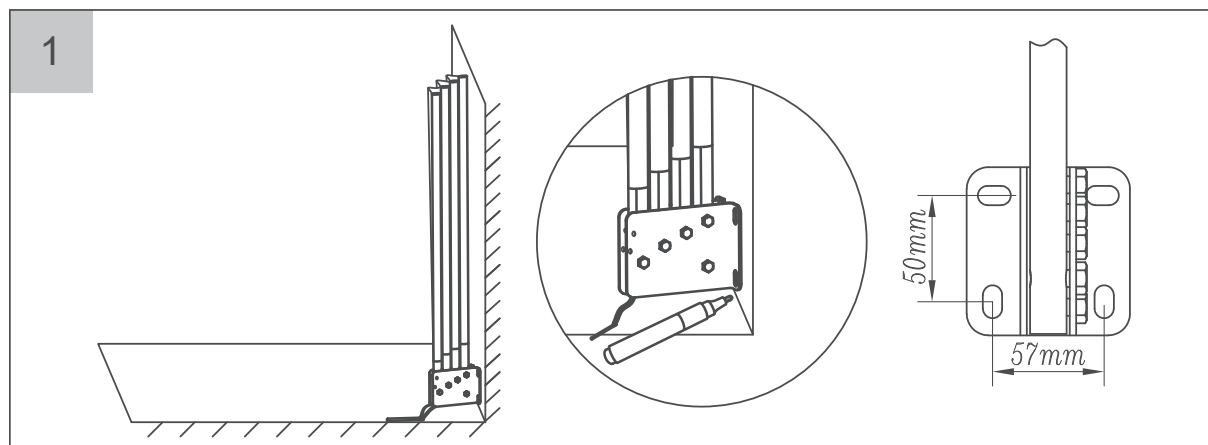
Door wind kan een zonnescherf aan grote krachten worden blootgesteld. Een onjuist gemonteerde zonnescherf kan zich losrukken hetgeen tot zwaar letsel kan leiden.

### ! VOORZICHTIG!

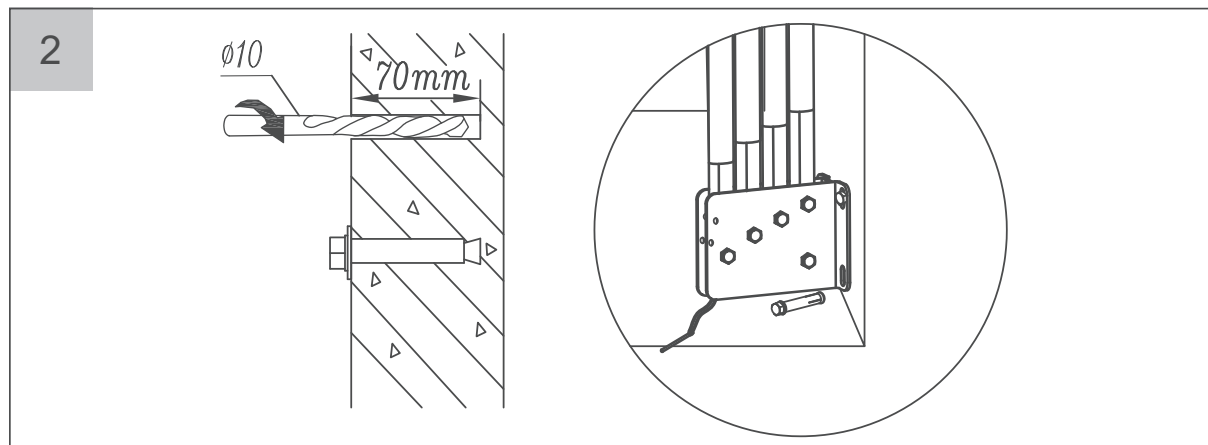
Gevaar voor snijwonden!

Metalen onderdelen kunnen scherpe randen hebben. Wees bij de montage voorzichtig en draag veiligheidshandschoenen.

- Markeer de posities van de boorgaten en zet de waaier in elkaar.



- Sla de wandankers met een rubberen hamer in de muur en schroef de wandsteun vast.





## Bediening

### Voordat u begint

- Lees hoofdstuk „Veiligheid” op pagina NL-3 en neem alle veiligheidsinstructies in acht.

Controleer de veilige toestand van het product:

- Controleer het apparaat op zichtbare defecten.
- Controleer of alle onderdelen van het product stevig gemonteerd zijn.

- Zorg ervoor dat zich in het gebied, waar het zonneschermbord wordt uitgeklaapt, geen personen of voorwerpen bevinden.

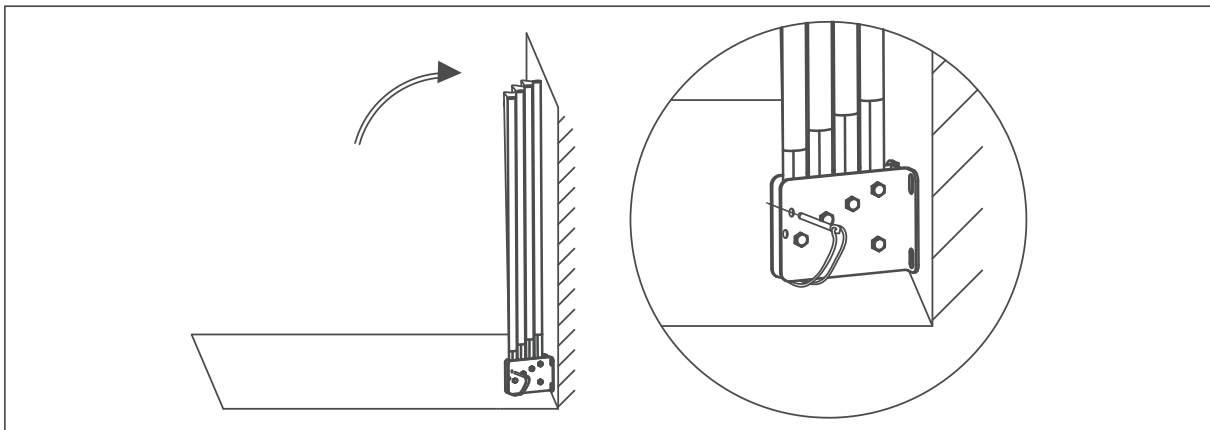
### Uit- en inklappen

#### ! OPMERKING

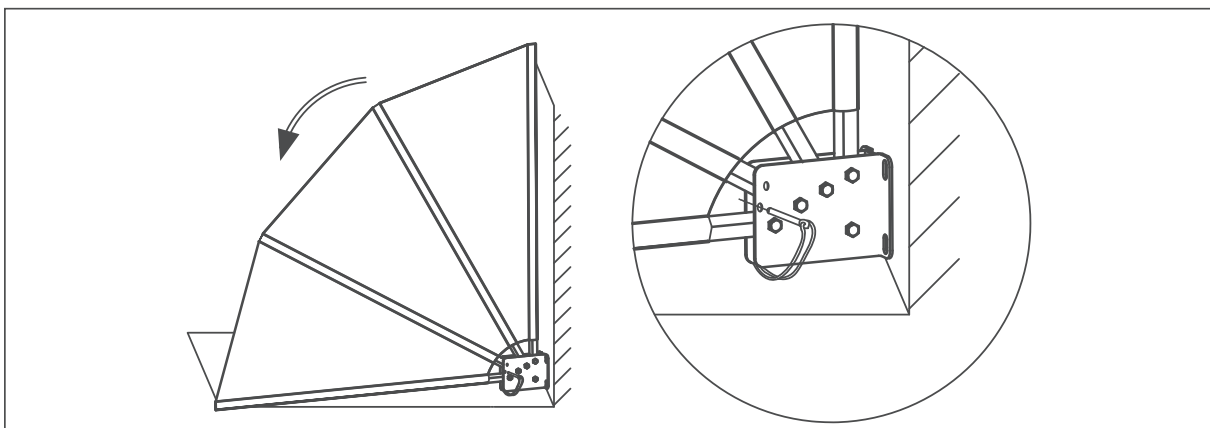
Gevaar voor schade!

De veiligheidspal moet voorafgaand aan het in- of uitklappen altijd uitgetrokken zijn.

### Inklappen



### Uitklappen



## Reiniging en onderhoud

---

### OPMERKING

Mogelijk schade aan het zonnescermdoek!

Stel het zonnescerm niet onnodig blot aan vochtig weer of vorst!

Een golving in het zoom-, naad- en baangedeelte ontstaat door meerdere lagen van de stof en verschillende wikkelsterktes op het doek. De hierdoor ontstane spanning in het stof kan patronen in het weefsel teweegbrengen.

Wikkelgolven naast de naad, op het op- en uitgerolde doek worden veroorzaakt door dubbele stoflagen in het naadgedeelte.

- Bij korte afwezigheid en opstekende wind moet het zonnescerm worden ingeschoven.
- Als het zonnescerm toch nat is geworden, moet u deze zo snel mogelijk in uitgeschoven stand laten drogen. Als het opgerolde zonnescermdoek voor langere tijd vochtig blijft, kunnen gemakkelijk aanzienlijke vlekken ontstaan.
- Voor de reiniging van het zonnescermdoek moet u deze droog afborstelen. Hardnekkige vervuilingen moet u verwijderen met een warm sopje en een borstel. Voor het oprollen eerst laten drogen.
- Controleer het zonnescerm om de 3 maanden om veilig te stellen dat alle bevestigingen goed zijn vastgedraaid en het product niet is beschadigd.

## Opslag, transport

---

### Opslag

- Bewaar het zonnescerm bij langere opslag in een droge omgeving.

### Retoursturen

- Bewaar tenminste voor de duur van het retourrecht indien mogelijk de originele verpakking.
- Stuur het product altijd weer gedemonteerd en goed verpakt in de originele verpakking retour om schade bij het retoursturen te voorkomen.

## Technische gegevens

---

Productaanduiding	BW92001
Daadwerkelijke afmetingen (cm)	140 × 140
Nettogewicht (kg)	3,5
Stof	Polyester
Windweerstandsklasse*	Klasse 2

\*) Windweerstandsklasse 2: Het zonnescherf mag tot maximaal windkracht 5 uitgerold blijven. Definitie volgens Beaufort: frisse bries, frisse wind. Kleine loofbomen beginnen heen en weer te bewegen. De golven van de zee of het meer krijgen schuimkoppen. Snelheid 28–37 km/h = 7,5–10,4 m/s.

## Milieubescherming

---

### Afvalverwijdering van het product

Dit product hoort niet in het huisvuil thuis! Verwijder het op deskundige wijze. Voor informatie hierover kunt u contact opnemen met de bevoegde afvalverwerkingsinstantie.

### Onze bijdrage ter bescherming van de ozonlaag



Onze verpakkingen worden vervaardigd van milieuvriendelijke, recyclebare materialen:

- Buitenverpakking van karton
- Schuimstukken van geschuimd, CFK-vrij polystyreen (PS)
- Folie en zak van polyethyleen (PE)

Als u de verpakking wilt weggooien, gooi deze dan op een milieuvriendelijke wijze weg.

## Service

---

Let op het volgende: U bent voor een onberispelijke toestand van het product en een juist gebruik in uw huishouden verantwoordelijk.  
 Voor dit artikel geldt een wettelijke garantie van 24 maanden.  
 Door het niet in acht nemen van deze handleiding veroorzaakte schade kan helaas niet worden erkend.

Om u snel te kunnen helpen, vragen wij u het volgende te vermelden:

Productaanduiding	Afmeting	Kleur	Bestelnummer
BW92001	1,4 × 1,4 m	Beige	30791668
BW92001	1,4 × 1,4 m	Antraciet	82253952

### Advies, reclamatie en bestelling

Neem contact op met de afdeling productadvies van uw verkooppunt als

- de levering incompleet is,
- het product transportschade heeft,
- U vragen hebt over uw product.

#### Klanten in Duitsland

- Neem contact op met onze technische service:  
 Telefoonnr. 040 36 03 33 50  
 E-mail: [baumarkt@otto.de](mailto:baumarkt@otto.de)

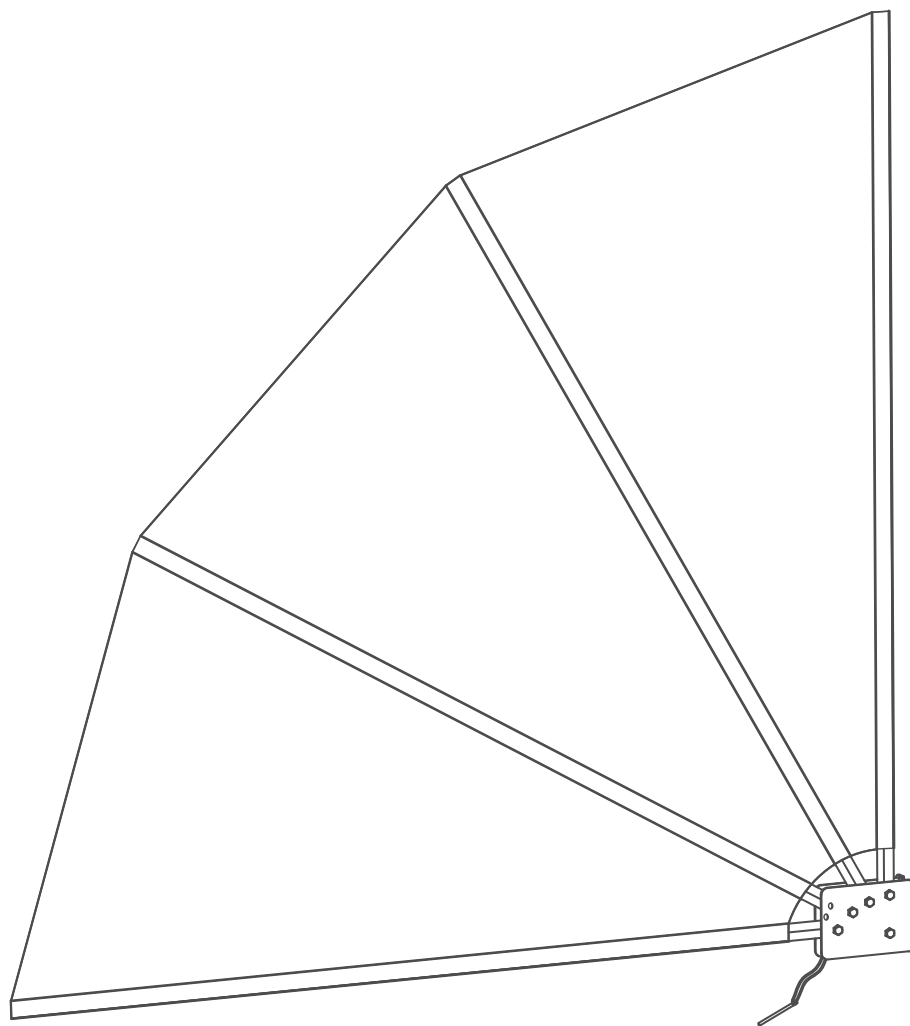
#### Klanten buiten Duitsland

- Neem contact op met de klantenservice of de afdeling productadvies van uw verkooppunt.









Notice d'utilisation

Éventail brise-vue

## Sommaire

---



Avant d'utiliser le produit, veuillez lire attentivement les consignes de sécurité et la notice d'utilisation. Cette lecture est impérative pour une utilisation sûre et fiable de toutes les fonctions du produit.

Par ailleurs, vous devez impérativement respecter les réglementations nationales de votre pays qui sont applicables en plus des réglementations énoncées dans la présente notice.

Conservez l'ensemble des consignes de sécurité et instructions pour toute utilisation ultérieure. Remettez toutes les consignes de sécurité et instructions au prochain utilisateur du produit.

	Notre contribution à la protection de la couche d'ozone . . . . .	FR-13
	Service après-vente . . . . .	FR-14
	Conseils, réclamation et commande . . . . .	FR-14
Sécurité . . . . .		FR-3
Utilisation conforme . . . . .		FR-3
Explication des termes utilisés . . . . .		FR-3
Équipement de protection personnelle . . . . .		FR-3
Consignes de sécurité . . . . .		FR-3
Livraison . . . . .		FR-6
Contenu de la livraison . . . . .		FR-6
Vérifier la livraison . . . . .		FR-6
Montage . . . . .		FR-7
Déballer le barbecue . . . . .		FR-7
Outil nécessaire . . . . .		FR-7
Préparer le montage . . . . .		FR-7
Montage du store . . . . .		FR-8
Utilisation . . . . .		FR-9
Avant de commencer . . . . .		FR-9
Déployer et replier . . . . .		FR-9
Nettoyage et entretien . . . . .		FR-10
Stockage, transport . . . . .		FR-11
Entreposage . . . . .		FR-11
Restitution . . . . .		FR-11
Caractéristiques techniques . . . . .		FR-12
Protection de l'environnement . . . . .		FR-13
Mise au rebut du produit . . . . .		FR-13

## Sécurité


### Utilisation conforme

Ce produit est strictement réservé à des fins de protection solaire et visuelle dans des locaux.

Aucun autre usage n'est autorisé ! Ce produit ne doit en particulier pas être utilisé comme protection contre la pluie, le vent ou la neige.

Utilisez le produit en respectant impérativement les instructions de la présente notice d'utilisation. Toute autre utilisation est considérée non conforme et peut provoquer des

dégâts matériels ou même des blessures. Le fabricant ne pourra nullement être tenu responsable des dommages causés par une utilisation non conforme.

 Cette notice d'utilisation concerne plusieurs articles dotés d'équipements différents. De ce fait, le produit représenté peut, par sa forme et sa couleur, être différent de votre store.

Le présent mode d'emploi vaut pour les articles suivants :

Type de store	Dimensions (Largeur × Longueur)	Numéro de commande
Éventail brise-vue	1,4 × 1,4 m	30791668
Éventail brise-vue	1,4 × 1,4 m	82253952

### Explication des termes utilisés

Termes utilisés dans la présente notice d'utilisation.

#### AVERTISSEMENT !


Ce terme d'avertissement désigne un danger avec un niveau de risque moyen qui, s'il n'est pas évité, peut entraîner la mort ou provoquer des blessures graves.

#### ATTENTION !






Ce terme d'avertissement désigne un danger avec un faible niveau de risque qui, s'il n'est pas évité, peut provoquer des blessures de faible ou moyenne gravité.

#### AVIS

Ce terme d'avertissement signale la possibilité de dégâts matériels.

 Ce symbole renvoie à des informations utiles complémentaires.

### Équipement de protection personnelle

-  Portez un masque anti-poussière pendant le montage (les perçages).
-  Portez un casque de protection pendant le montage.
-  Lors du montage (des perçages) du produit, les éclats en projection constituent un risque. Portez des lunettes de protection.
-  Portez des chaussures de sécurité pendant le montage.
-  Portez des gants de protection pendant le montage.

### Consignes de sécurité

Dans ce chapitre, vous trouverez des consignes générales de sécurité que vous devez toujours respecter pour assurer votre protection et celle des autres personnes. Respectez également les avertis-

sements figurant dans les différents chapitres relatifs à la mise en service, à l'utilisation, à la conception de l'appareil, etc.

- Votre store ne fonctionnera de façon sûre et fiable que si vous le soumettez à une vérification et à une maintenance régulière. Vérifiez en particulier de façon régulière sur votre store l'apparition de signes d'usure ou de dommages affectant sa toile ou son châssis.
- Pour installer le store, veiller à utiliser uniquement du matériel de fixation adapté. Pour choisir le bon produit, veuillez demander conseil à un spécialiste.
- N'utilisez pas le produit à proximité de sources de chaleur, par ex. chauffage ou barbecue.
- Ne pas utiliser à des endroits présentant une température élevée, par exemple sur des murs à proximité d'un four.
- Ne pas faire de barbecue et ne pas faire de feu à proximité du store.
- Ne modifiez pas les composants du store.
- Lorsque vous sortez ou rentrez le store, n'introduisez pas les mains dans le boîtier.
- Si la poignée n'est pas accrochée en toute sécurité, il existe un risque que la poignée se détache et que le store s'enroule automatiquement.
- N'utilisez que des pièces détachées d'origine. Seules les pièces détachées d'origine sont conçues et adaptées pour le produit. Les pièces détachées qui ne sont pas d'origine annulent la garantie et risquent de surcroît de vous mettre en danger ainsi que votre environnement.
- Assurez-vous que personne, et surtout pas des enfants, ne se hisse au store. Le store peut tomber. Cela peut provoquer des blessures et/ou des dégâts matériels.

### AVERTISSEMENT !

#### Risque d'étouffement !

Les enfants peuvent se coincer dans le film d'emballage ou avaler des petites pièces et s'étouffer.

- Ne pas laisser les enfants jouer avec le film d'emballage.
- Veiller à ce que les enfants ne retirent pas des petites pièces du barbecue et ne prennent pas des pièces dans le sac d'accessoires car ils risqueraient de les mettre dans leur bouche.

### ATTENTION !

#### Danger pour les enfants et les personnes ayant des capacités physiques, sensorielles ou mentales réduites !

- Ce produit n'est pas destiné à une utilisation par des personnes (y compris enfants) présentant des capacités physiques, sensorielles ou mentales restreintes, non suffisamment expérimentées et/ou sans connaissance du mode d'utilisation. Ces personnes peuvent cependant travailler sous la surveillance d'une autre se chargeant de leur sécurité ou les instruisant quant à la manière d'utiliser le produit.
- Les enfants ne doivent pas jouer avec le produit.
- Le nettoyage et l'entretien ne doivent pas être effectués par des enfants sans surveillance.
- Veillez à ce qu'aucun enfant sans surveillance ne puisse avoir accès au barbecue.

#### Fixation

- Avant de commencer le travail, vérifiez avec des appareils adaptés s'il y a éventuellement des fils d'alimentation élec-

triques masqués dans la zone de travail. En cas de doute, demandez au fournisseur d'électricité compétent. Le contact avec des fils électriques peut déclencher un incendie et provoquer un choc électrique. La dégradation d'une conduite de gaz peut provoquer une explosion. La dégradation d'une conduite d'eau peut entraîner des dégâts matériels importants ou provoquer un choc électrique.

- Le store correspond à la classe de résistance indiquée dans les caractéristiques techniques.
- Vérifiez de temps en temps que toutes les vis, tous les écrous, etc. sont bien fixés.
- Le store doit être monté uniquement sur un support solide.
- Si possible, évitez de monter le store en cas de gel ou de neige. Cela risquerait d'endommager le store.
- Assurez-vous que la surface de fixation est plane. Les surfaces irrégulières entravent la bonne fixation.

### Utilisation en cas de vent

- Si le montage est conforme, le store correspond à la classe de résistance indiquée dans les caractéristiques techniques.
- Le store ne doit être utilisé que jusqu'aux vitesses de vent indiquées dans la classe de résistance au vent déclarée.

### Utilisation en cas de neige et de glace

- Le store ne doit pas être ouvert lorsqu'il neige ou lorsqu'il y a un risque de gel.

### Obstacles

- Il existe des zones d'écrasement et de coupure entre les parties mobiles du store. Les vêtements ou parties du corps peuvent s'y coincer.

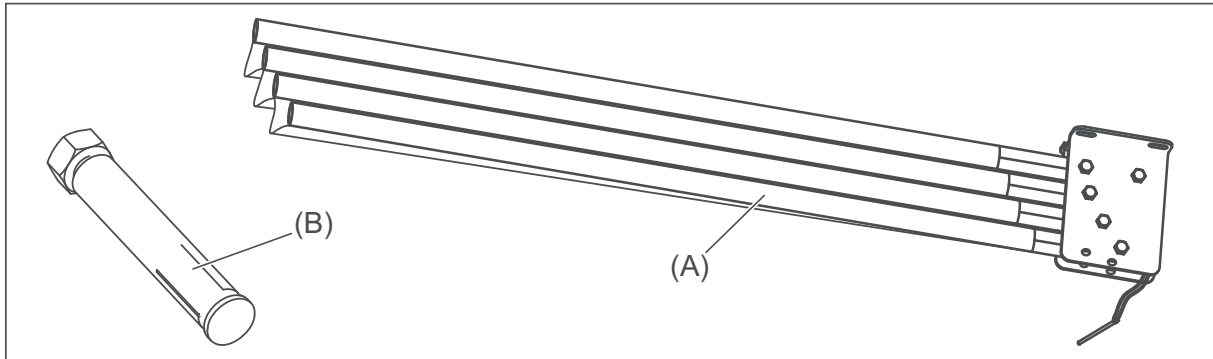
### Maintenance

- La fiabilité de l'utilisation du store sans aucun risque ne peut être assurée que si l'installation est contrôlée et entretenue régulièrement. Contrôlez régulièrement le store afin de détecter tout signe d'usure ou d'endommagement de la toile et de l'armature.
- En cas de dommages, confiez la réparation à un spécialiste. Il est interdit d'utiliser les stores en attente de réparation.
- Vérifiez de temps en temps que toutes les vis, tous les écrous, etc. sont bien fixés.

## Livraison

---

### Contenu de la livraison



(A) Store (1×)

(B) Ancrages muraux (4×)

### Vérifier la livraison

1. Transportez le barbecue à un endroit approprié et déballez-le.
2. Retirez toutes les parties de l'emballage, les profilés en plastique, les bandes adhésives et les tampons en mousse.
3. Vérifiez que la livraison est complète.
4. Vérifiez que le produit n'a pas été abîmé pendant le transport.
5. Si la livraison est incomplète ou si le produit a été endommagé pendant le transport, veuillez contacter votre point de vente (voir « Service après-vente » à la page FR-14).

## Montage

### Déballer le barbecue

#### ⚠ AVERTISSEMENT !

Risque d'étouffement !

Les enfants peuvent se coincer dans le film d'emballage ou avaler des petites pièces et s'étouffer.

- Ne pas laisser les enfants jouer avec le film d'emballage.
- Veiller à ce que les enfants ne retirent pas des petites pièces du barbecue et ne prennent pas des pièces dans le sac d'accessoires car ils risqueraient de les mettre dans leur bouche.

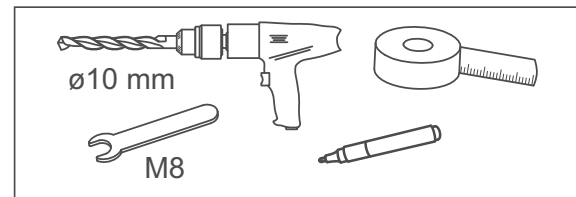
#### ⚠ AVIS

Risque de détérioration !

Toute mauvaise manipulation du produit peut provoquer des dégâts matériels.

- Pour le déballage, ne pas utiliser d'objets pointus ni coupants.

### Outil nécessaire

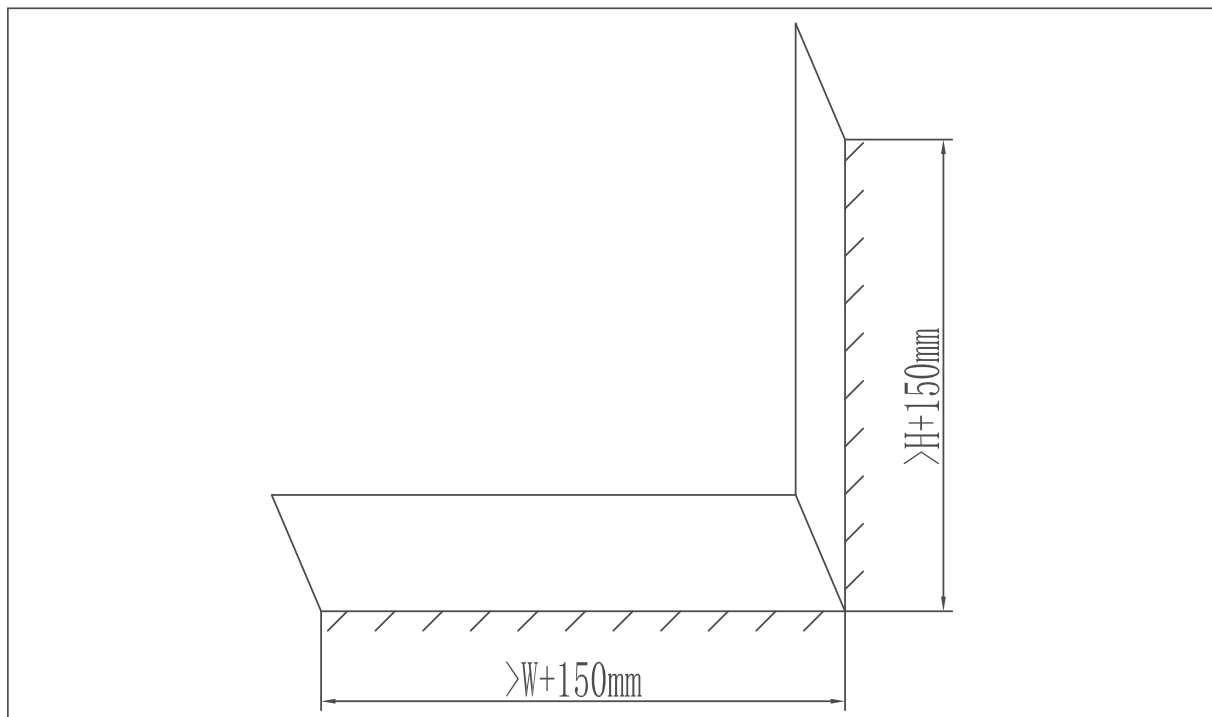


- i** L'outil nécessaire n'est pas fourni avec le barbecue.

### Préparer le montage

Dimensions :

- H = Hauteur de l'éventail
- B = Largeur de l'éventail



## Montage du store

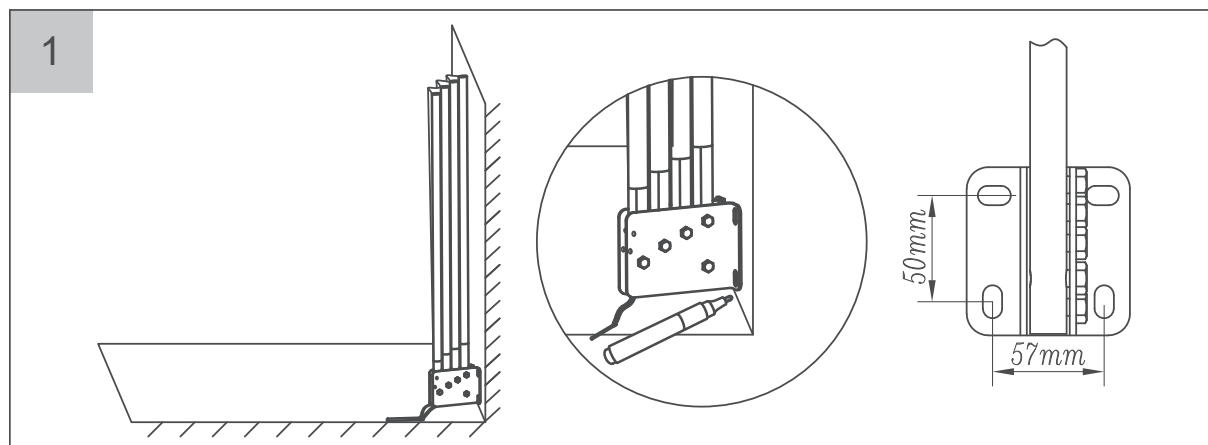
### ⚠ AVERTISSEMENT !

Risque de blessure !  
Par grand vent des forces énormes s'exercent sur votre store. Un store monté de façon incorrecte peut s'arracher de son support et occasionner de graves blessures.

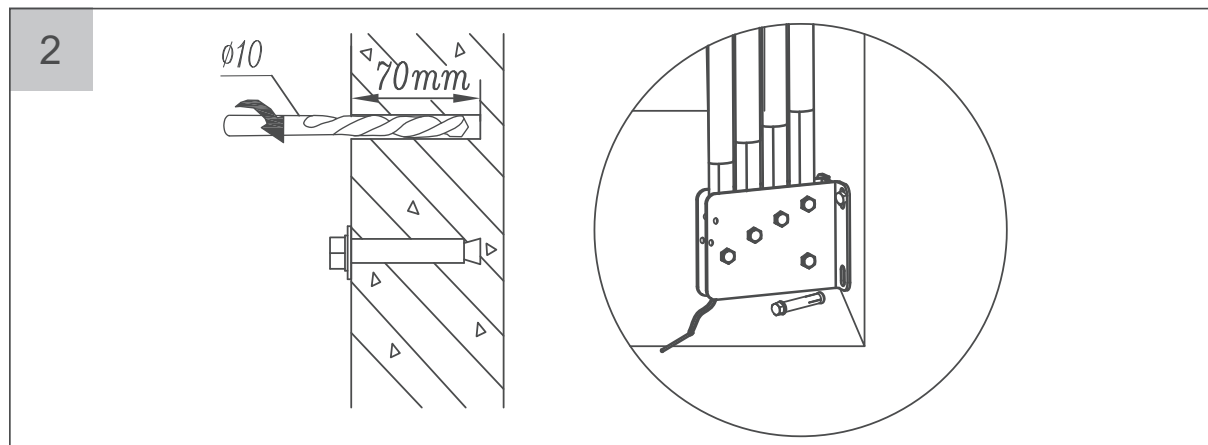
### ⚠ ATTENTION !

Risque de coupure !  
Les pièces en tôle peuvent avoir des arêtes vives. Faites attention lorsque lors du montage et portez des gants de protection.

- Marquez d'un repère les emplacements des trous et assemblez l'éventail.



- Enfoncez les ancrages muraux dans le mur à l'aide d'un marteau en caoutchouc et vissez fermement le support mural.





## Utilisation

### Avant de commencer

- Lisez le chapitre « Sécurité » à la page FR-3 et toutes les consignes de sécurité.
- Vérifiez que le produit est en bon état :
- Vérifiez que le barbecue ne présente aucun défaut visible.
  - Vérifiez que toutes les pièces de votre produit sont correctement fixées.
  - Assurez-vous que personne ni aucun objet ne se trouve dans la zone de mouvement.

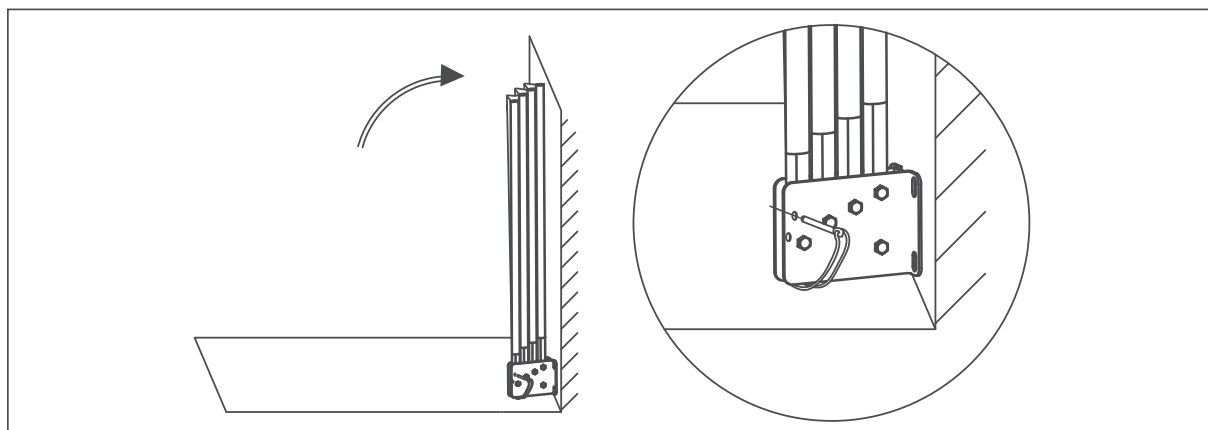
### Déployer et replier

#### ! AVIS

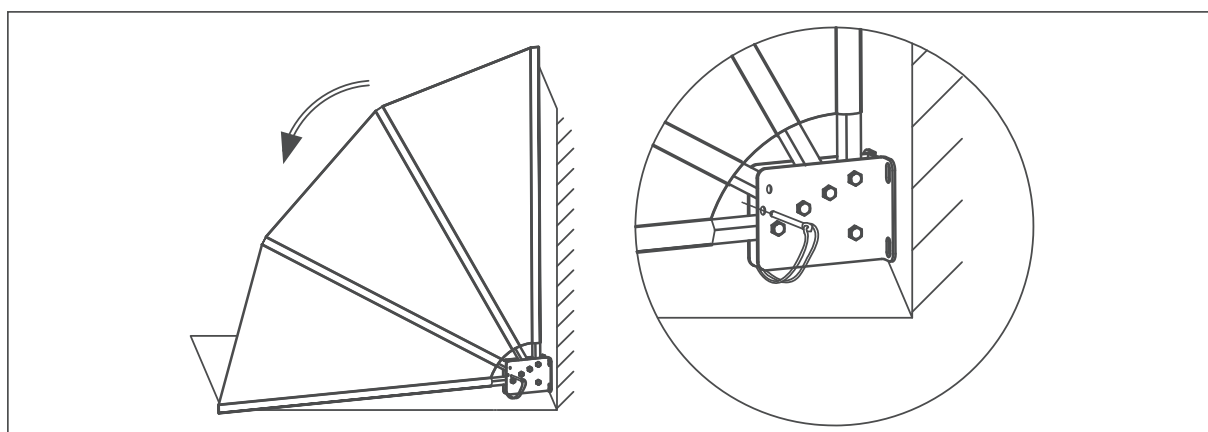
Risque de dégâts matériels !

Toujours étirer la tige de sécurité avant de plier et déplier le store.

### Replier



### Déployer



## Nettoyage et entretien

---

### ! AVIS

Détérioration possible de la toile du store !  
N'exposez pas inutilement le store à l'humidité ou au gel !

Une ondulation au niveau de l'ourlet, des coutures et des lés se forme au moment de la superposition de plusieurs couches de matière en différentes épaisseurs sur l'arbre du dispositif d'enroulement de la toile. Les tensions de la matière se formant de cette manière peuvent entraîner la formation de dessins sur la matière. Les ondulations se formant à côté des coutures, sur la toile enroulée et déroulée sont provoquées par les doubles couches de matière dans la zone des coutures.

---

- Lors d'une brève absence et lorsque le vent se lève, repliez le store.
- Si le store est mouillé, faites-le sécher dès que possible en le laissant ouvert. Si le store reste enroulé alors qu'il est encore mouillé durant un certain temps, il pourrait présenter des tâches de moisissure peu esthétiques.
- Pour nettoyer votre store, brossez-le à sec. Enlever les salissures tenaces avec de l'eau chaude savonneuse et une brosse. Laissez sécher le store avant de le replier.
- Vérifiez le store tous les 3 mois pour vous assurer que toutes les fixations sont bien serrées et que le store n'est pas abîmé.

## Stockage, transport

---

### Entreposage

- En cas d'entreposage prolongé, gardez le store dans un endroit sec.

### Restitution

- Conservez dans la mesure du possible l'emballage d'origine au moins pendant la durée du droit de restitution.
- Pour un retour, le produit doit impérativement être démonté et bien emballé dans le carton d'origine pour éviter tout dommage lors du transport de retour.

## Caractéristiques techniques

---

Désignation du produit	BW92001
Dimensions effectives (cm)	140 × 140
Poids net (kg)	3,5
Matière	Polyester
Classe de résistance au vent*	Classe 2

\*) Classe de résistance au vent 2 : La marquise peut rester dépliée jusqu'à un vent de force 5 maximum. Définition selon Beaufort : brise fraîche, vent frais. Les arbres à feuilles commencent à se balancer. De l'écume se forme sur les lacs. Vitesse de 28 à 37 km/h = de 7,5 à 10,4 m/s

## Protection de l'environnement

---

### Mise au rebut du produit

Ce produit ne doit pas être jeté avec les ordures ménagères ! Éliminez-le conformément aux prescriptions. Vous trouverez des informations à ce sujet auprès de l'association des déchetteries compétentes.

### Notre contribution à la protection de la couche d'ozone



Nos emballages sont fabriqués avec des matériaux écologiques et recyclables :

- Emballage extérieur en carton
  - Pièces moulées en polystyrène expansé sans CFC (PS)
  - Films et sachets en polyéthylène (PE)
- Si vous souhaitez jeter l'emballage, veillez à le jeter en respectant l'environnement.

## Service après-vente

---

Attention ! Vous devez vous assurer que le produit est en parfait état et qu'il est utilisé correctement au sein de votre foyer.

La garantie légale de 24 mois s'applique à ce produit.

Les dommages provoqués en cas de non-respect de ces instructions ne peuvent pas être pris en compte.

Pour que nous puissions vous aider rapidement, veuillez nous indiquer :

Désignation du produit	Taille	Couleur	Numéro de commande
BW92001	1,4 × 1,4 m	beige	30791668
BW92001	1,4 × 1,4 m	anthracite	82253952

### Conseils, réclamation et commande

Veuillez contacter les conseillers commerciaux de votre point de vente si

- la livraison est incomplète,
- le produit a été abîmé pendant le transport,
- vous avez des questions sur votre produit.

#### Clients en Allemagne

- Veuillez vous adresser à notre service technique :  
Tél. 040 36 03 33 50  
Email : [baumarkt@otto.de](mailto:baumarkt@otto.de)

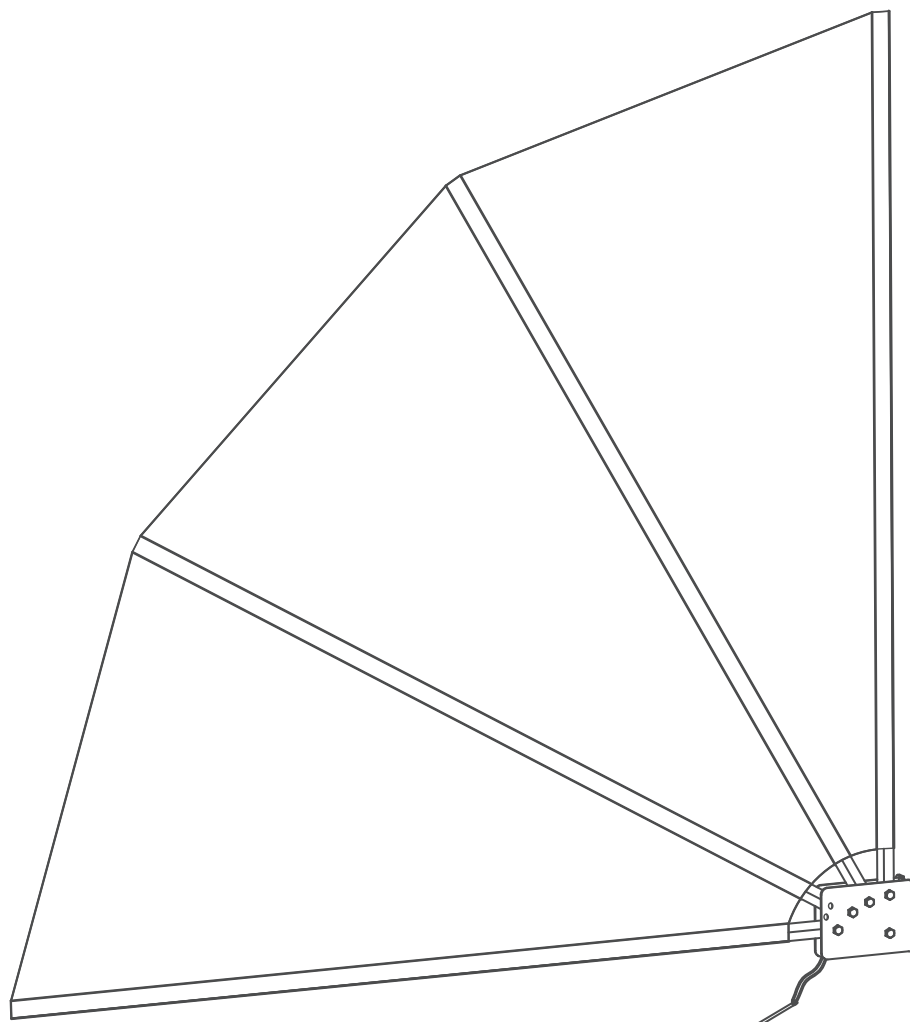
#### Clients hors de l'Allemagne

- Veuillez contacter le service clients ou les conseillers commerciaux de votre point de vente.









Istruzioni per l'uso

Tenda frangivista a ventaglio

## Indice

---



Prima di utilizzare il prodotto, leggere attentamente le avvertenze di sicurezza e le istruzioni per l'uso. Solo così è possibile sfruttare tutte le sue funzionalità in modo sicuro ed efficace.

Seguire scrupolosamente anche le norme nazionali del proprio Paese di appartenenza, che si applicano in aggiunta a quelle citate in queste istruzioni.

Conservare tutte le avvertenze di sicurezza e le istruzioni per il futuro. Trasmettere tutte le avvertenze di sicurezza e le istruzioni al successivo utilizzatore del prodotto.

	Il nostro contributo alla protezione dello strato di ozono . . . . .	IT-13
	Assistenza . . . . .	IT-14
	Consulenza, reclami e ordinazione . . . . .	IT-14
Sicurezza . . . . .		IT-3
Uso conforme . . . . .		IT-3
Definizioni . . . . .		IT-3
Equipaggiamento di protezione personale . . . . .		IT-3
Avvertenze di sicurezza . . . . .		IT-3
Fornitura . . . . .		IT-6
Contenuto della fornitura . . . . .		IT-6
Controllare la fornitura . . . . .		IT-6
Montaggio . . . . .		IT-7
Estrazione dall'imballaggio . . . . .		IT-7
Attrezzo necessario . . . . .		IT-7
Preparazione del montaggio . . . . .		IT-7
Montare la tenda da sole . . . . .		IT-7
Uso del prodotto . . . . .		IT-9
Prima di iniziare . . . . .		IT-9
Apertura e chiusura . . . . .		IT-9
Pulizia e manutenzione . . . . .		IT-10
Immagazzinamento, trasporto . . . . .		IT-11
Conservazione . . . . .		IT-11
Resi . . . . .		IT-11
Dati tecnici . . . . .		IT-12
Protezione dell'ambiente . . . . .		IT-13
Smaltimento del prodotto . . . . .		IT-13


## Sicurezza

### Uso conforme

Il prodotto deve essere utilizzato unicamente come protezione solare e visiva. Qualsiasi altro utilizzo non è permesso! In particolare questo prodotto non può essere utilizzato come protezione da pioggia, vento o neve.

Utilizzare il prodotto solo come descritto in queste istruzioni. Ogni altro uso è considerato improprio e può causare danni a cose o

persone. Il produttore declina ogni responsabilità per i danni derivanti da un uso improprio.

 Queste istruzioni per l'uso si riferiscono a vari articoli con diverse dotazioni. Pertanto, il prodotto mostrato nelle immagini può presentare una forma e un colore diversi rispetto alla vostra tenda.

Questo manuale delle istruzioni vale per i seguenti articoli:

Tipo di tenda	Misure (larghezza × lunghezza)	Codice articolo
Tenda frangivista a ventaglio	1,4 × 1,4 m	30791668
Tenda frangivista a ventaglio	1,4 × 1,4 m	82253952

### Definizioni

In queste istruzioni per l'uso si trovano le seguenti indicazioni segnaletiche.

#### AVVERTENZA!


Questa indicazione designa un pericolo con un grado di rischio intermedio che, se non evitato, può causare il decesso o una grave lesione.

#### ATTENZIONE!

Questa indicazione designa un pericolo con un grado di rischio basso che, se non evitato, può causare lesioni di entità lieve o modesta.

#### AVVISO

Questa indicazione segnala possibili danni a cose.

 Questo simbolo rimanda a informazioni supplementari utili.

### Equipaggiamento di protezione personale



Durante il montaggio (forature) si deve indossare una mascherina anti-polvere.



Durante il montaggio si deve indossare un casco protettivo.



Durante il montaggio (forature) del prodotto, le schegge volanti costituiscono una fonte di pericolo! Indossare occhiali protettivi.



Durante il montaggio si devono indossare guanti di sicurezza.



Durante il montaggio si devono indossare guanti protettivi.

### Avvertenze di sicurezza

In questo capitolo sono riportate avvertenze di carattere generale che devono essere sempre rispettate per la propria sicurezza e per la sicurezza di terzi. Seguire anche le avvertenze relative a messa in funzione, uso, montaggio, ecc. contenute nei singoli capitoli.

- Un impiego sicuro e senza pericoli della tenda avvolgibile può essere garantito solo con una regolare attività di controllo e manutenzione. La tenda avvolgibile deve essere esaminata con regolarità per escludere la presenza di tracce di usura o danneggiamenti nell'intelaiatura e nella trazione.
- Per l'installazione del prodotto, utilizzare solo materiale di fissaggio idoneo. Per la scelta del prodotto giusto vi invitiamo a rivolgervi a un esperto.
- Non usare il prodotto nei pressi di fonti di calore, come ad es. riscaldatori o grill.
- Non utilizzare in luoghi interessati da alte temperature, ad esempio pareti in prossimità di forni.
- Non cucinare con il barbecue e non accendere fuochi in prossimità della tenda.
- Non modificare i componenti della tenda.
- Durante la chiusura o l'apertura della tenda non si devono mettere le mani all'interno del suo alloggiamento.
- Se il manico non è fissato correttamente potrebbe sganciarsi facendo avvolgere automaticamente la tenda.
- Utilizzare solo ricambi originali. Solo questi ricambi sono progettati per il prodotto e idonei allo stesso. Altri ricambi non solo comportano la decadenza della garanzia, ma possono anche costituire un pericolo per voi e per il vostro ambiente.
- Accertarsi che le persone, in particolare i bambini, non si tirino su facendo leva sulla tenda da sole. La tenda da sole potrebbe cadere, con conseguenti lesioni gravi e/o danni materiali.

### AVVERTENZA!

#### **Pericolo di soffocamento!**

I bambini potrebbero restare intrappolati nella pellicola d'imballaggio o ingerire piccole parti e di conseguenza soffocare.

- I bambini non devono giocare con la pellicola d'imballaggio.
- Impedire ai bambini di staccare la minuteria dal prodotto o di prelevarla dal sacchetto degli accessori e metterle in bocca.

### ATTENZIONE!

#### **Pericoli per i bambini e le persone con limitate capacità fisiche, sensoriali o mentali!**

- Questo prodotto non è adatto per essere utilizzato da persone (bambini inclusi) con capacità fisiche, sensoriali e intellettuali limitate o che non abbiano l'esperienza e/o le conoscenze adeguate, a meno che non siano sorvegliate da una persona preposta a garantire la loro sicurezza o qualora abbiano ricevuto da quest'ultima istruzioni sull'uso del prodotto.
- I bambini non devono giocare con il prodotto.
- La pulizia e la manutenzione affidata all'utente non devono essere eseguite dai bambini in assenza di supervisione.
- Accertarsi che i bambini non abbiano accesso al prodotto quando non sono sorvegliati.

#### **Fissaggio.**

- Prima di procedere, controllare con apparecchi adatti che nella zona di lavoro non siano presenti eventuali tubi o cavi di alimentazione nascosti. In caso di dubbio, interpellare la società competente per la fornitura. Il contatto con cavi elettrici può causare incendi e folgorazioni. Il danneggiamento di un tubo del gas può causare un'esplosione. Il danneggiamento di un tubo dell'acqua provoca gravi danni materiali o può causare una folgorazione.

- La tenda soddisfa la classe di resistenza su pareti specificata ai dati tecnici.
  - Controllare ogni tanto che tutte le viti, i dadi, ecc. siano ben saldi nella loro sede.
  - La tenda da sole può essere montata solo su un fondo praticabile.
  - Se possibile, non montare la tenda da sole in presenza di gelo o neve. In caso contrario, la tenda potrebbe subire dei danni.
  - Accertarsi che la superficie di fissaggio sia livellata. Le superfici irregolari compromettono la solidità del posizionamento.
- sottoposte a manutenzione. Al primo sintomo di usura o danno occorre controllare a fondo la tela e l'armatura.
  - Qualora venissero constatati dei danneggiamenti, si raccomanda di incaricare un tecnico specializzato alla riparazione. Le tende richiedenti riparazioni non possono essere ulteriormente utilizzate.
  - Controllare ogni tanto che tutte le viti, i dadi, ecc. siano ben saldi nella loro sede.

### Uso in condizioni di vento

- A condizione di un corretto montaggio, la tenda soddisfa la classe di resistenza al vento nonché i requisiti specificati ai dati tecnici.
- La tenda può essere utilizzata soltanto con le velocità di vento specificate nel documento della classe di resistenza al vento.

### Uso in condizioni di neve e ghiaccio

- La tenda non deve essere aperta in caso di nevicate o rischio di congelamento.

### Ostacoli

- Inoltre, fra i componenti mobili della tenda persiste in imminente pericolo di schiacciamento e taglio. Di conseguenza possono incepparsi pezzi di indumenti ossia parti del corpo.

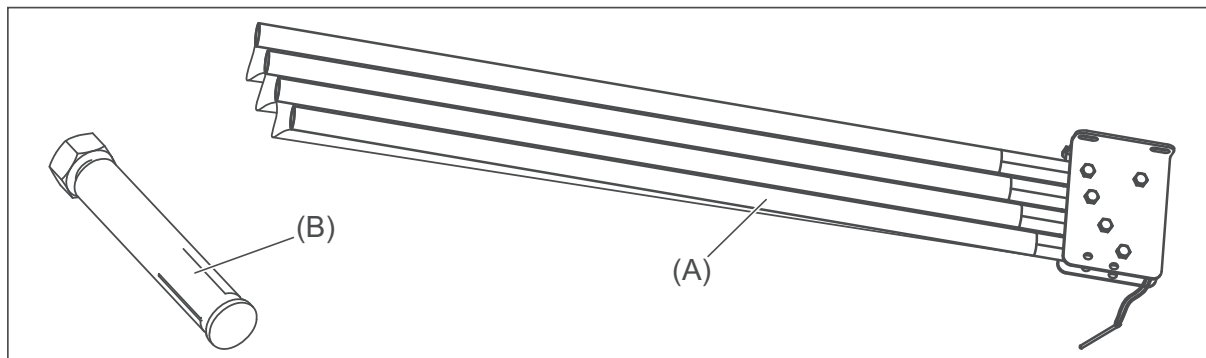
### Manutenzione

- Un uso sicuro e senza pericoli delle tende può essere garantito solo quando vengono regolarmente controllate e

## Fornitura

---

### Contenuto della fornitura



(A) Tenda (1x)

(B) Ancoraggio da parete (4x)

### Controllare la fornitura

1. Trasportare il prodotto in un luogo adatto ed estrarlo dall'imballaggio.
2. Rimuovere tutti gli elementi dell'imballaggio, i profili di plastica, le strisce adesive e le imbottiture in espanso.
3. Verificare se la fornitura è completa.
4. Controllare se il prodotto presenta danni dovuti al trasporto.
5. Se la fornitura è incompleta o se il prodotto presenta un danno da trasporto, contattare la società di vendita per corrispondenza (vedi «Assistenza» a pagina IT-14).

## Montaggio

### Estrazione dall'imballaggio

#### ! AVVERTENZA!

Pericolo di soffocamento!

I bambini potrebbero restare intrappolati nella pellicola d'imballaggio o ingerire piccole parti e di conseguenza soffocare.

- I bambini non devono giocare con la pellicola d'imballaggio.
- Impedire ai bambini di staccare la minuteria dal prodotto o di prelevarla dal sacchetto degli accessori e metterle in bocca.

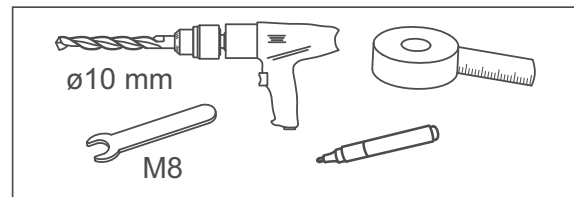
#### ! AVVISO

Pericolo di danneggiamento!

Una manipolazione impropria del prodotto può causare danni.

- Non utilizzare oggetti affilati o appuntiti per aprire l'imballaggio.

### Attrezzo necessario

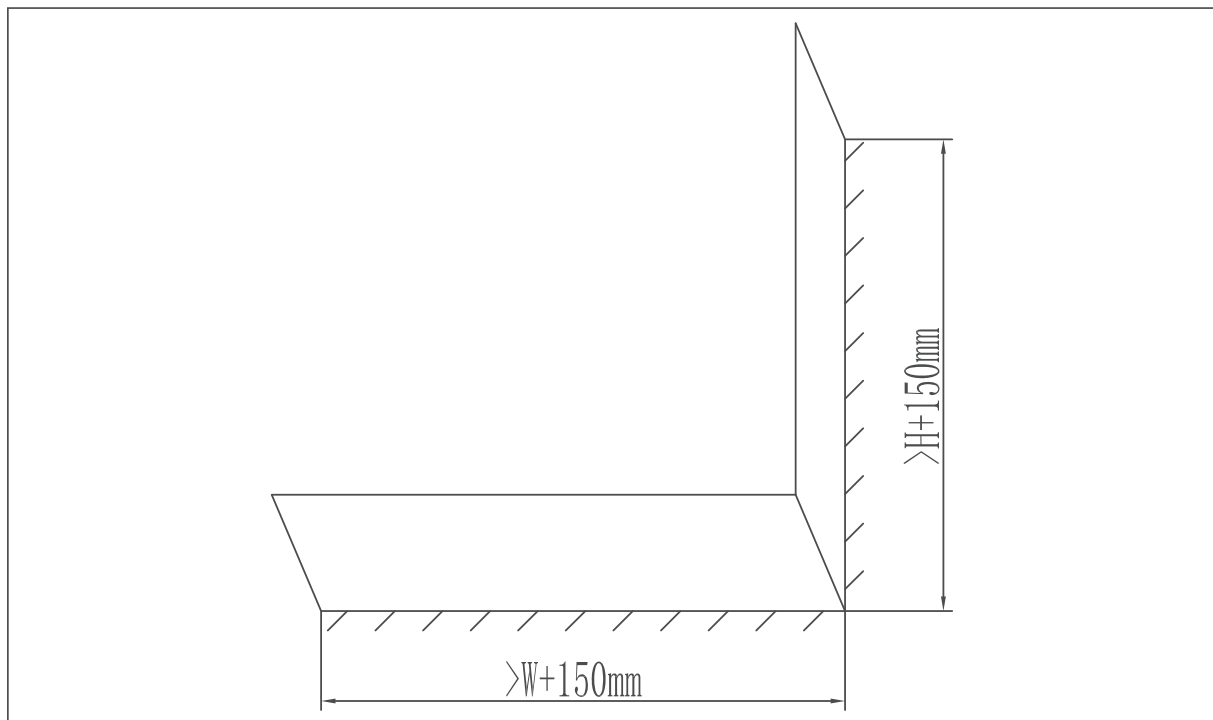


**i** L'attrezzo necessario non è incluso.

### Preparazione del montaggio

Misure di montaggio:

- H = altezza della tenda a ventaglio
- L = larghezza della tenda a ventaglio



### Montare la tenda da sole

#### ! AVVERTENZA!

Pericolo di lesioni!

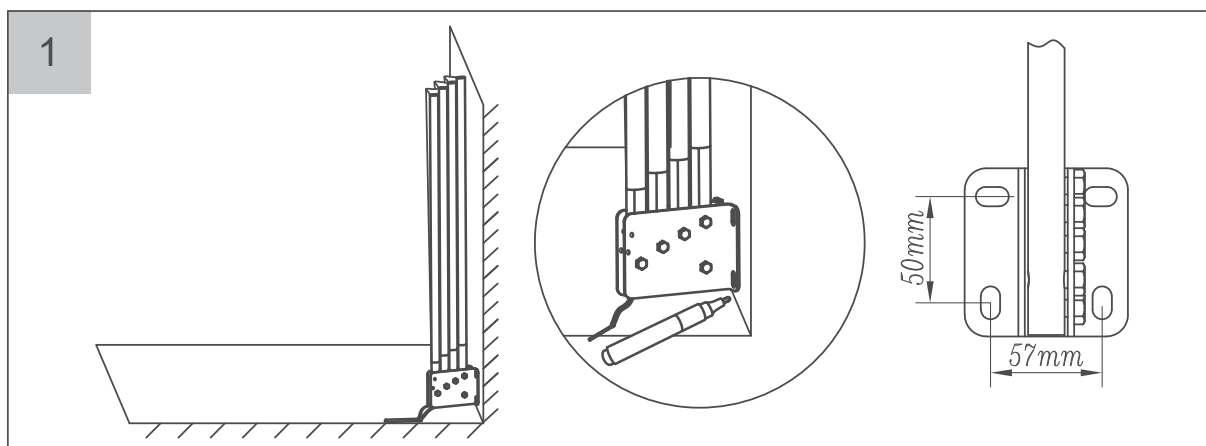
Su una tenda agiscono, in presenza di vento, forze importanti. Una tenda montata in maniera inadeguata può lacerarsi e causare ferimenti seri.

**⚠ ATTENZIONE!**

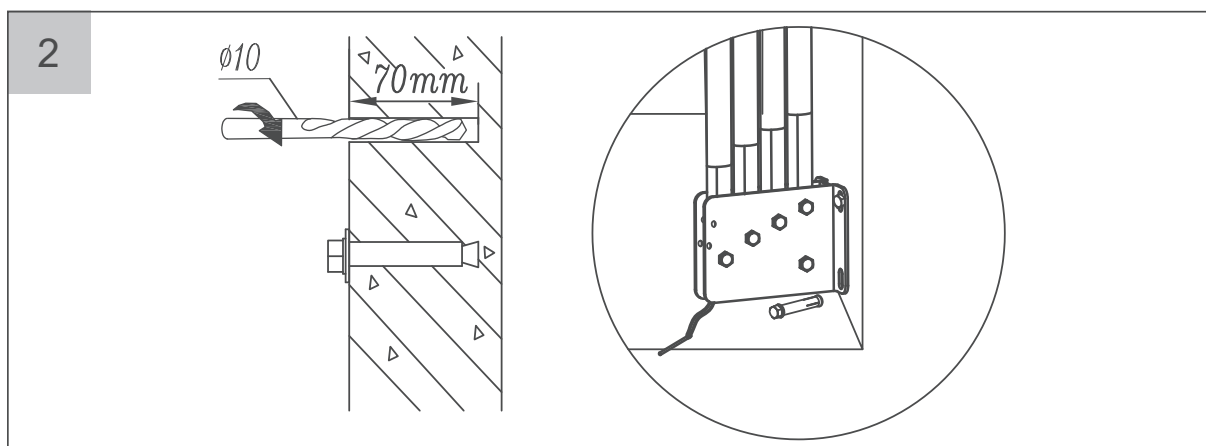
Pericolo di taglio!

Le parti in lamiera possono presentare spigoli vivi. Durante il montaggio procedere con cautela e indossare guanti protettivi.

- Contrassegnare le posizioni dei fori e assemblare la tenda a ventaglio.



- Inserire gli ancoraggi nella parete con un martello di gomma e avvitare saldamente il supporto.





## Uso del prodotto

### Prima di iniziare

- Leggere il capitolo «Sicurezza» a pagina IT-3 e tutte le indicazioni di sicurezza.
- Verificare le condizioni del prodotto:
- Controllare se ci sono difetti visibili.
  - Controllare che tutte le parti del prodotto siano montate stabilmente.
  - Accertarsi che nella zona di movimento non siano presenti persone o oggetti.

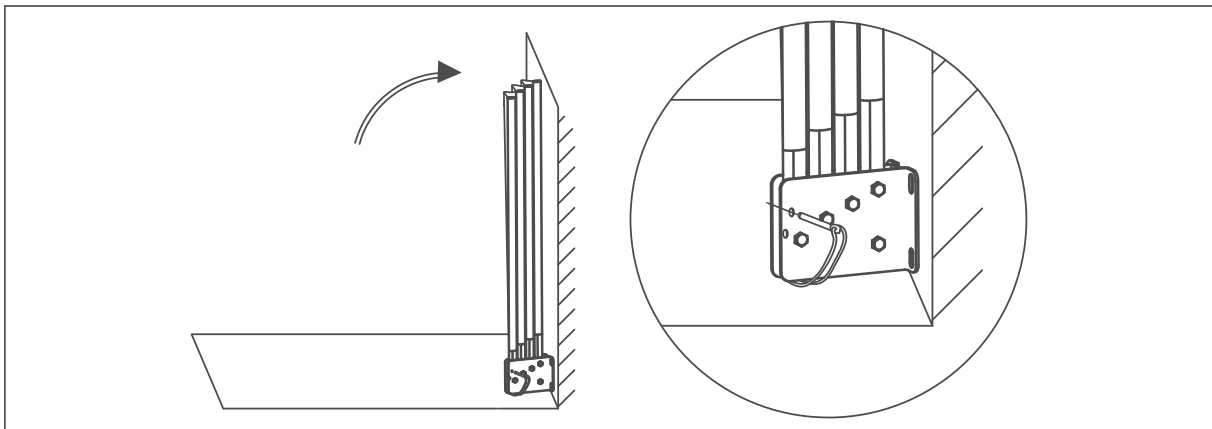
### Apertura e chiusura

#### ! AVVISO

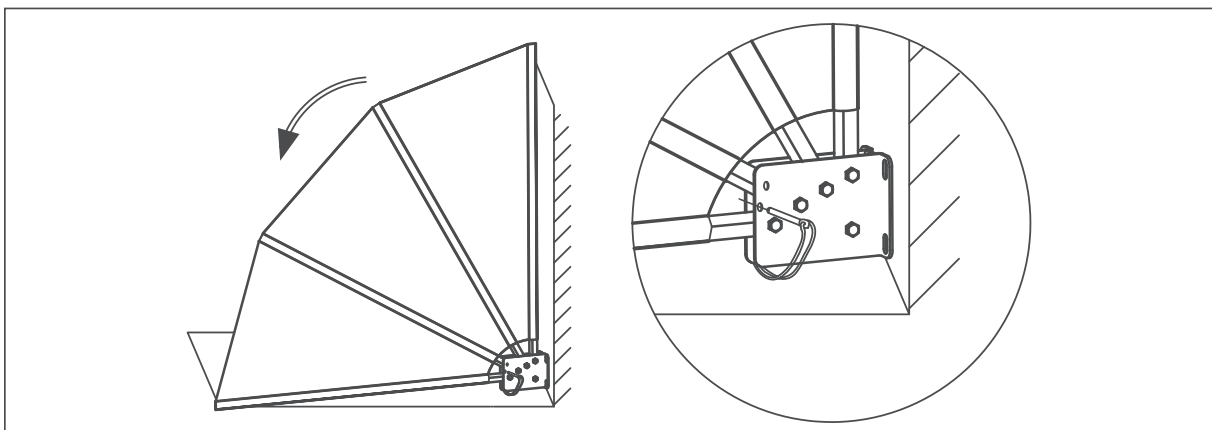
Pericolo di danni materiali!

La spina di fissaggio deve essere sempre estratta prima di aprire e chiudere il ventilaglio.

### Chiusura



### Apertura



## Pulizia e manutenzione

---

### AVVISO

Possibili danni al tessuto tenda!

Non esporre inutilmente la tenda al gelo o all'umidità!

A causa degli strati multipli del tessuto e dei differenti spessori di avvolgimento sull'albero del tessuto non è da escludere una formazione di onde nella zona delle sagome, cuciture e della linea della tenda. Le tensioni del tessuto risultanti possono causare ondulazioni.

A causa della doppia stratificazione nella zona delle cuciture, possono formarsi altrettanto delle onde di avvolgimento sulle cuciture, in particolare nella parte arrotolata e srotolata del tessuto.

---

- In caso di breve assenza e in presenza di vento, è opportuno chiudere la tenda.
- Se la tenda diventa umida, la faccia asciugare al più presto in posizione aperta. Se la tenda rimane chiusa per molto tempo quando umida, possono crearsi brutte macchie.
- Per la pulizia della tenda, spazzolarla quando asciutta. Rimuovere lo sporco ostinato con acqua saponata ed una spazzola. Lasciare asciugare prima di chiudere.
- Controllare la tenda ogni 3 mesi per accertarsi che tutti i fissaggi siano correttamente serrati e che il prodotto non presenti danni.

## Immagazzinamento, trasporto

---

### Conservazione

- Conservi la tenda, in caso di lunga conservazione, in ambiente asciutto.

### Resi

- Se possibile, conservare l'imballaggio originale almeno per il periodo in cui si può esercitare il diritto di reso.
- Per il reso, il prodotto deve essere obbligatoriamente rispedito smontato e correttamente imballato nel cartone originale, per evitare i danni durante il trasporto di ritorno.

## Dati tecnici

---

Designazione del prodotto	BW92001
Misure effettive (cm)	140 × 140
Peso netto (kg)	3,5
Tessuto	Poliestere
Classe di resistenza al vento*	Classe 2

\*) Classe di resistenza al vento 2: La tenda può rimanere in posizione di apertura fino ad una intensità di vento massima di 5. Definizione secondo il luogo di costruzione: brezza fresca, vento fresco. Le latifoglie incominciano ad oscillare. Formazione di corone di schiuma sui laghi. Velocità 28–37 km/h = 7,5–10,4 m/s

## Protezione dell'ambiente

---

### Smaltimento del prodotto

Questo prodotto non va smaltito nei rifiuti domestici! Smaltirlo in modo consono. Informazioni in merito sono disponibili presso l'associazione per lo smaltimento dei rifiuti di competenza.

### Il nostro contributo alla protezione dello strato di ozono



I nostri imballaggi sono prodotti con materiali ecologici e riciclabili:

- Imballaggio esterno in cartone
  - Elementi stampati in polistirolo espanso (PS) senza CFC
  - Pellicole e sacchetti in polietilene (PE)
- Se volete gettare l'imballaggio, vi invitiamo a smaltirlo nel rispetto dell'ambiente.

## Assistenza

---

Attenzione! L'utente è responsabile dell'integrità del prodotto e del suo corretto utilizzo in ambiente domestico.  
 A questo articolo si applica la garanzia di legge di 24 mesi.  
 Purtroppo non possono essere riconosciuti i danni causati dall'inosservanza di queste istruzioni.

Per permetterci di offrirvi un aiuto rapido, vi invitiamo a comunicarci:

Designazione del prodotto	Dimensione	Colore	Codice articolo
BW92001	1,4 × 1,4 m	beige	30791668
BW92001	1,4 × 1,4 m	antracite	82253952

### Consulenza, reclami e ordinazione

Vi invitiamo a rivolgervi al servizio di consulenza della società di vendita per corrispondenza se

- la fornitura è incompleta,
- il prodotto presenta danni da trasporto,
- avete domande sul prodotto.

#### Clienti in Germania

- Vi invitiamo a contattare il nostro servizio di assistenza tecnica:  
 Tel. 040 36 03 33 50  
 E-mail: [baumarkt@otto.de](mailto:baumarkt@otto.de)

#### Clienti al di fuori della Germania

- Vi invitiamo a rivolgervi al servizio clienti o al servizio di consulenza della società di vendita per corrispondenza.

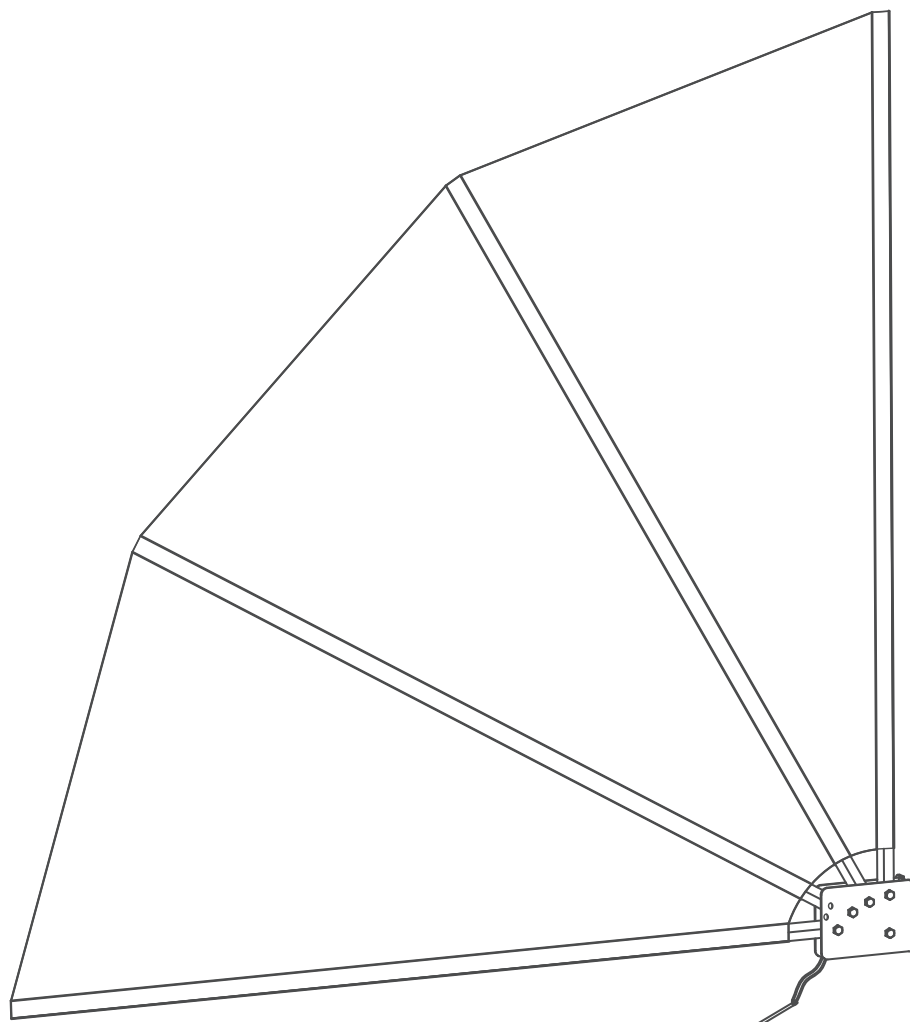






# KONIFERA

BW92001



User manual

Privacy fan

Manual/version:  
wT-00018/301121  
Reproduction, even of ex-  
cerpts, is not permitted!

## Table of contents

---



Please read the safety instructions and user manual carefully before using the product. This is the only way you can use all the functions safely and reliably.

Be sure to also observe the national regulations in your country, which are valid in addition to the regulations specified in this user manual.

Keep all safety notices and instructions for future reference. Pass all safety notices and instructions on to the subsequent user of the product.

Advice, order and complaint . . . . .GB-14

Safety . . . . .	GB-3
Intended use . . . . .	GB-3
Explanation of terms . . . . .	GB-3
Personal protective clothing . . . . .	GB-3
Safety notices . . . . .	GB-3
 Delivery . . . . .	 GB-6
Package contents . . . . .	GB-6
Checking package contents . . . . .	GB-6
 Assembly . . . . .	 GB-7
Unpacking . . . . .	GB-7
Necessary tools . . . . .	GB-7
Preparing for installation . . . . .	GB-7
Installing the awning . . . . .	GB-7
 Operation . . . . .	 GB-9
Before you begin . . . . .	GB-9
Folding out and in . . . . .	GB-9
 Cleaning and maintenance . . . . .	 GB-10
 Storage, transportation . . . . .	 GB-11
Storage . . . . .	GB-11
Returns . . . . .	GB-11
 Technical data . . . . .	 GB-12
 Environmental protection . . . . .	 GB-13
Disposal of the product . . . . .	GB-13
Our contribution to protecting the ozone layer . . . . .	GB-13
 Service . . . . .	 GB-14


## Safety

### Intended use

This product may only be used as sun protection and as a privacy shield.

Any other type of use is not permitted! In particular, this product should not be used for protection against rain, wind or snow. Only use the product as described in this user manual. Any other use is deemed improper and may result in damage to prop-

erty or even personal injury. The manufacturer accepts no liability for damage caused by improper use.

 These instructions apply to several products with different features. The shape and colour of the depicted product can therefore differ from your awning.

These instructions are valid for the following product:

Awning type	Dimensions (width × length)	Order number
Privacy fan	1,4 × 1,4 m	30791668
Privacy fan	1,4 × 1,4 m	82253952

### Explanation of terms

The following symbols can be found in this user manual.

#### WARNING!


This symbol indicates a hazard with a medium level of risk which, if not avoided, could result in death or serious injury.

#### CAUTION!

This symbol indicates a hazard with a low level of risk which, if not avoided, could result in minor or moderate injury.

#### NOTE

This symbol warns against possible damage to property.

 This symbol refers to useful additional information.

### Personal protective clothing



When installing (drilling work) wear a dust protection mask.



When installing, wear a protective helmet.



When installing the product (drilling work) there are risks posed by flying slivers! Wear protective goggles.



When installing, wear safety shoes.



When installing, wear protective gloves.

### Safety notices

In this chapter, you will find general safety notices which you must always observe for your own protection and that of third parties. Please also pay attention to the warnings in individual chapters on installation and operation, etc.

- Safe and risk-free use of the awning can be guaranteed only if the awning is checked and maintained on a regular

- basis. Inspect the awning regularly for signs of wear or damage to its covering material or frame.
- Use only suitable mounting material for installation of the product. Obtain the assistance of a specialist in order to choose correctly.
  - Do not use the product in the vicinity of heat sources such as heaters or grills.
  - Do not use at high temperature locations, such as on walls in the vicinity of heaters.
  - Do not barbecue or light fires near the awning.
  - Do not modify any parts of the awning.
  - Do not reach into the case when retracting or extending the awning.
  - An unsafely attached handle may cause the handle to detach and the awning to retract automatically.
  - Use only original replacement parts. Only original replacement parts are designed and suitable for the product. The use of other replacement parts will not only void the warranty, but can also endanger yourself and the environment.
  - Do not allow anyone, especially children, to pull themselves up on the awning. The awning can fall down. This can result in injuries and/or property damage.

### WARNING!

#### **Risk of suffocation!**

Children can become entangled in the packaging film or swallow small parts and suffocate.

- Do not allow children to play with the packaging film.

- Prevent children from pulling small parts off the product or taking them out of the accessory bag and putting them in their mouths.

### CAUTION!

#### **Dangers for children and people with limited physical, sensory or mental capacity!**

- This product is not intended to be used by persons (including children) or who are limited in their physical, sensory or mental capacities or who lack experience and/or knowledge of the product unless they are supervised, or have been instructed on how to use the product, by a person responsible for their safety.
- Children shall not play with the product.
- Cleaning and user maintenance shall not be made by children without supervision.
- Ensure that children do not have access to the product when unsupervised.

#### **Fixing**

- Before starting work, use suitable tools to check whether there are any hidden supply lines in the work area. If in doubt, inquire at the responsible utility company. Contact with electric cables can result in fire and electric shock. Damaged gas lines can cause an explosion. A damaged water pipe can result in major damage or electric shock.
- The awning fulfills the wind resistance class as they have been specified in the technical data.
- Check all screws, nuts etc. from time to time in order to ensure that they are tightened correctly.

- The awning must be installed on a solid underlying surface.
- Avoid installing the awning at sub-freezing temperatures. Otherwise, the awning could become damaged.
- Make sure that the mounting surface is level. Uneven surfaces do not provide the necessary stability.

### **Usage when there is wind**

- If the awning is installed correctly, it will satisfy the requirements of the wind resistance class as specified in the technical specifications.
- The awning should be used only for wind speeds declared in the wind resistance class.

### **Usage when there is snow or ice**

- The awning should not be extended when there is snowfall or freezing hazard.

### **Obstacles**

- There is a crushing and cutting area between the moving parts of the awning. Clothing or body parts can be caught by these moving parts.

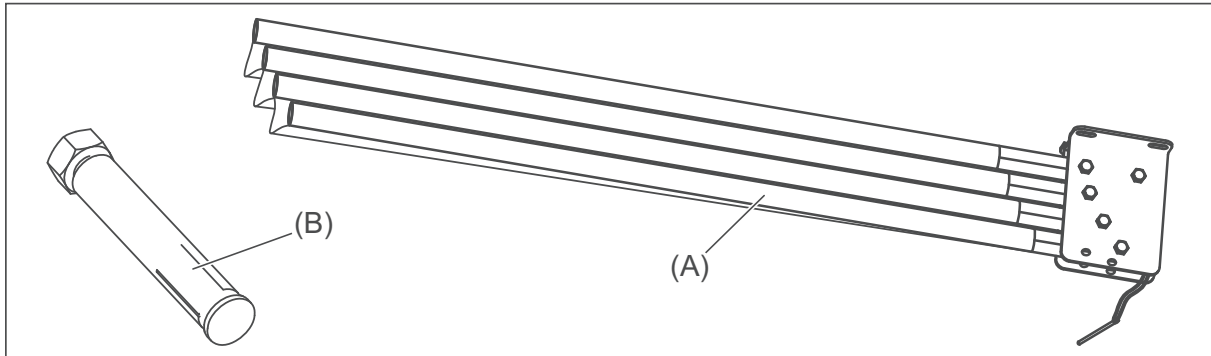
### **Maintenance**

- Safe and risk-free use of the awning can be guaranteed only if the awning is checked and maintained on a regular basis. Inspect the awning regularly for signs of wear or damage to its covering material or frame.
- If any damages are identified, a professional should be given the task of repairing it. Awnings that are in need of repair should not be used.
- Check all screws, nuts etc. from time to time in order to ensure that they are tightened correctly.

## Delivery

---

### Package contents



(A) Awning (1×)

(B) Wall anchors (4×)

### Checking package contents

1. Move the product to a suitable place and unpack it.
2. Remove all parts of the packaging, plastic profiles, tape and foam padding.
3. Check that the delivery is complete.
4. Check whether the product was damaged during transit.
5. If the delivery is incomplete or the product shows signs of damage from transport, please contact your mail-order firm (see "Service" on page GB-14).

## Assembly

### Unpacking

#### **! WARNING!**

Risk of suffocation!

Children can become entangled in the packaging film or swallow small parts and suffocate.

- Do not allow children to play with the packaging film.
- Prevent children from pulling small parts off the product or taking them out of the accessory bag and putting them in their mouths.

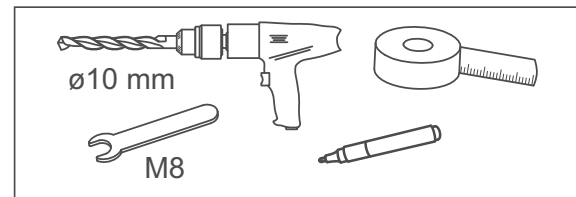
#### **! NOTE**

Possible damage to property!

Improper handling of the product may result in damage to the product itself.

- Do not use sharp or pointed objects to unpack the appliance.

### Necessary tools

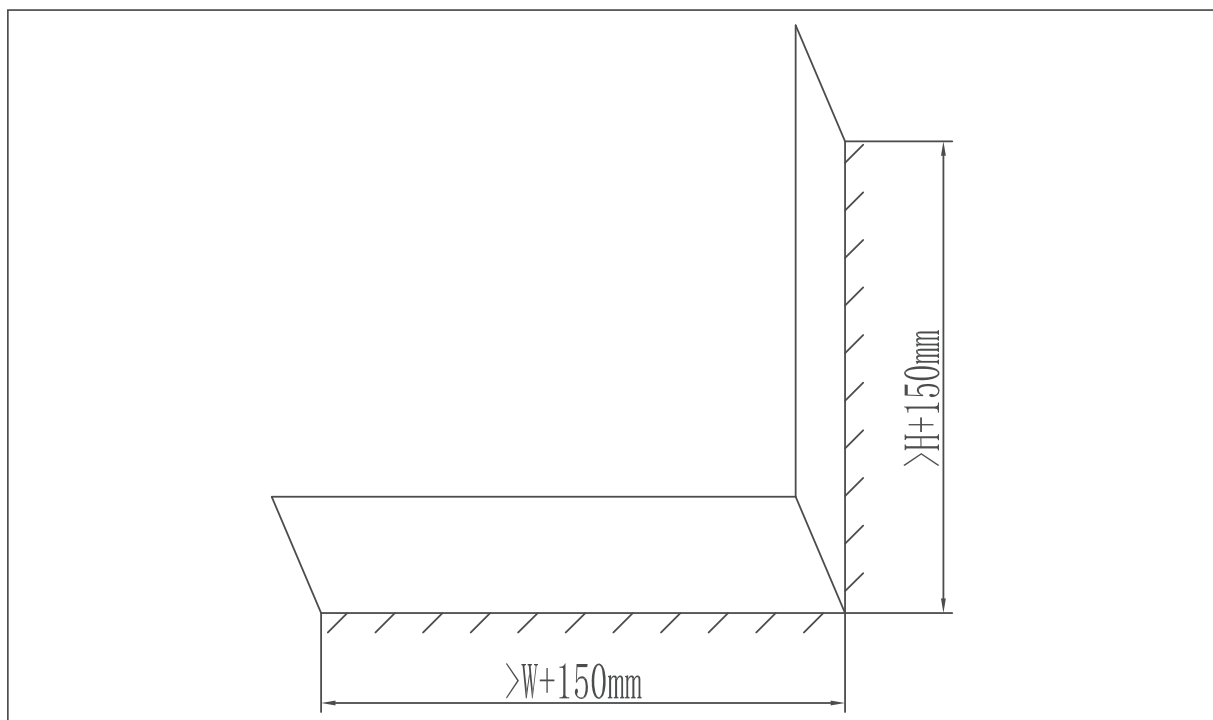


**i** The required tools are not included in the scope of delivery.

### Preparing for installation

#### Installation dimensions:

- H = height of the fan
- B = Width of the fan



### Installing the awning

#### **! WARNING!**

Risk of injury!

Wind can significantly impact an awning. An improperly mounted awning may break loose from its underpinnings and cause serious injury.

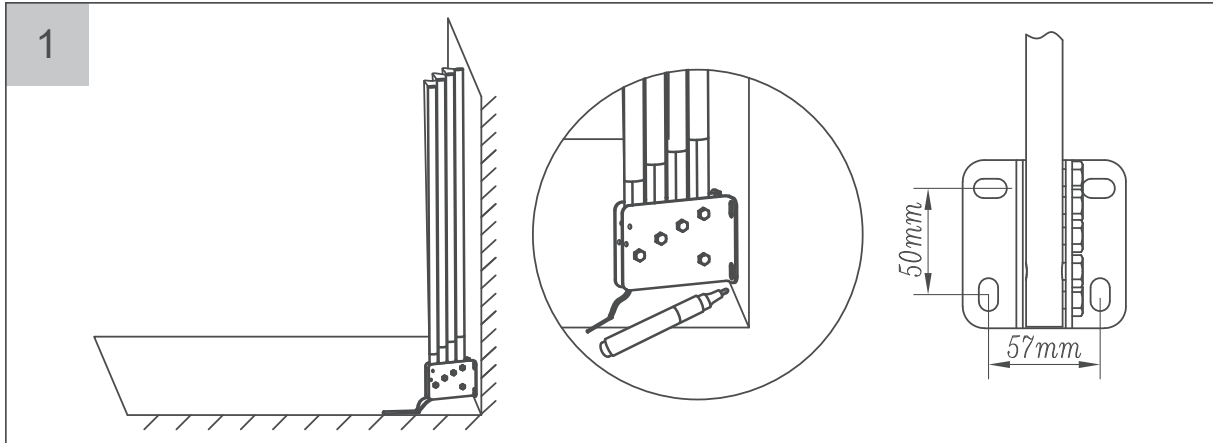
**⚠ CAUTION!**

Risk of cuts!

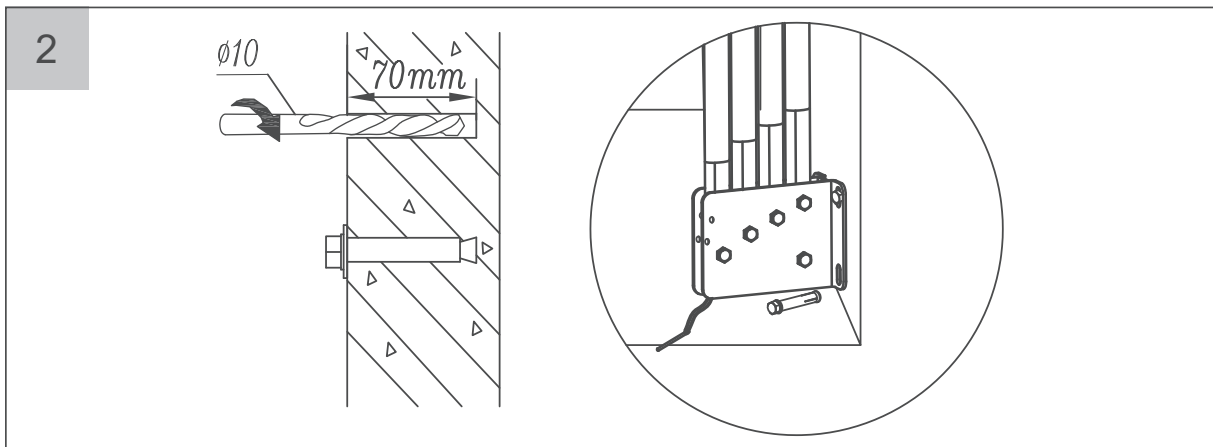
Sheet metal parts can have sharp edges.

Be careful during assembly and wear protective gloves.

- Mark the positions of the drill holes and assemble the fan.



- Drive the wall anchors into the wall with a rubber mallet and screw the wall bracket in place.





## Operation

### Before you begin

- Read section “Safety” on page GB-3 and all safety information.

Check to make sure the device is in a safe operating condition:

- Check to make sure there are no visible defects.
- Check to make sure all device components are correctly mounted.

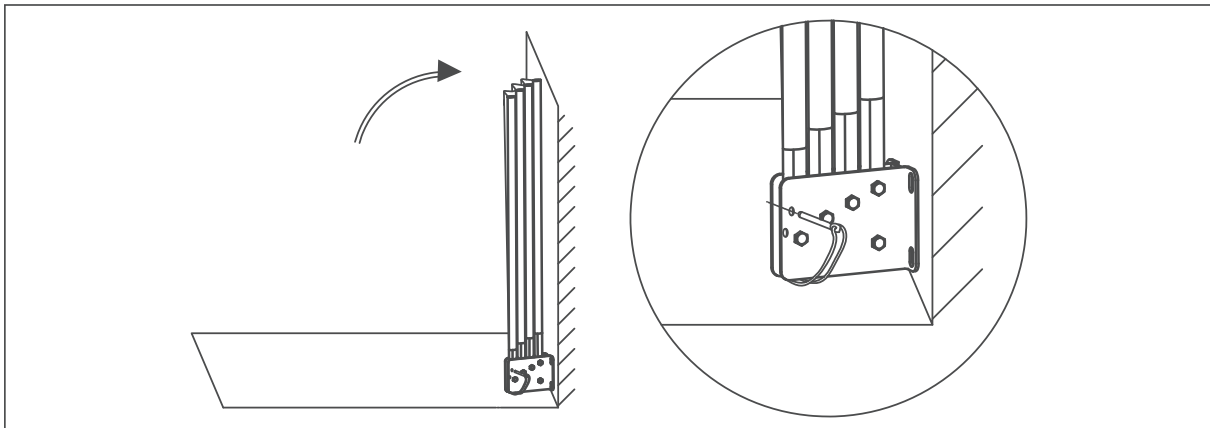
- Make sure that there are no persons or objects in the area of movement.

### Folding out and in

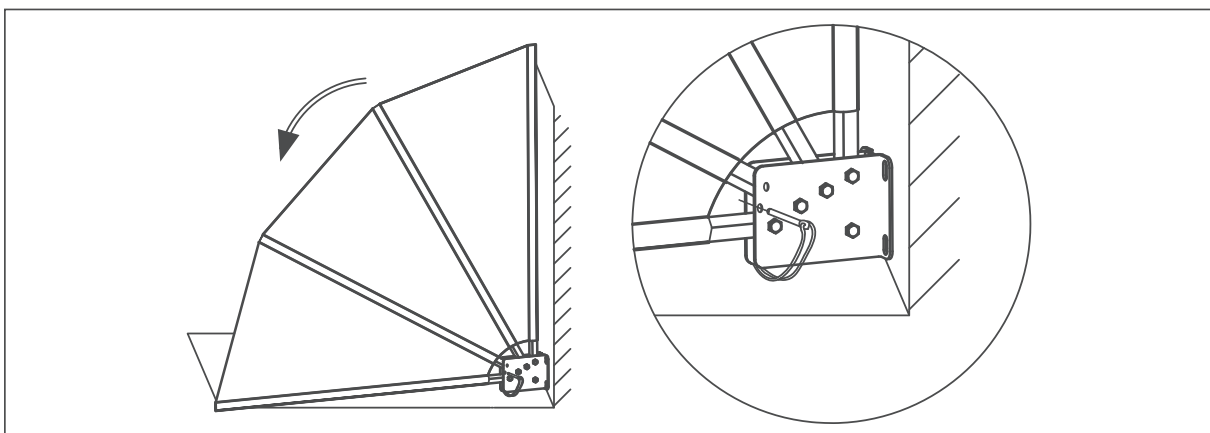
#### ! NOTE

Danger of property damage!  
The securing pin must be pulled before retracting and unfolding the fan.

### Folding in



### Folding out



## Cleaning and maintenance

---

### ! NOTE

Potential damage to the awning fabric!

Do not expose the awning unnecessarily to wet weather conditions or frost!

Waviness in the edges, seams and sheeting is caused by multiple fabric layers and uneven winding on the awning fabric shaft. Resulting tautness of the fabric can cause patterns on the fabric.

Ripples from wrapping next to the seam on the rolled up and unrolled cloth are caused by double ply material in the vicinity of the stitching.

---

- The awning should be retracted when leaving even for a short time or if wind is anticipated.
- If the awning has become wet, allow it to dry in extended position as soon as possible. If the awning remains rolled up wet for prolonged periods, this can result in unsightly spots.
- The awning fabric can be cleaned by dry brushing. Remove persistent dirt and stains with warm soapy water and a brush. Allow fabric to dry before retracting.
- Check the awning every 3 months to ensure that all mounting connections are tight and that the product is undamaged.

## Storage, transportation

---

### Storage

- For long-term storage keep the awning in a dry area.

### Returns

- If possible, keep the original packaging at least for the duration of the right of return.
- For a return, be sure to send the product back disassembled and well packed in the original carton to avoid damage during return transport.

## Technical data

---

Name of product	BW92001
Actual dimensions (cm)	140 × 140
Net weight (kg)	3,5
Fabric	Polyester
Wind resistance class*	Class 2

\*) Wind resistance class 2: The awning can be extended maximum up to of wind strength 5. Definition according to Beaufort: Fresh breeze, fresh wind. Small broad-leafed trees begin to sway. White crests form on the seas. Speed 28–37 km/h = 7.5–10.4 m/s.

## Environmental protection

---

### Disposal of the product

This product must not be disposed of with regular household waste! Dispose of the product in the appropriate manner. For more information, consult your community waste disposal service.

### Our contribution to protecting the ozone layer



Our packaging is made from environmentally friendly, recyclable materials:

- Outer packaging made of cardboard
- Moulded parts made of foamed, CFC-free polystyrene (PS)
- Films and bags made of polyethylene (PE)

If you wish to part with the packaging, please dispose of it in an environmentally friendly manner.

## Service

---

Please note! You are responsible for the condition of the product and its proper use in the household.

The statutory warranty of 24 months applies for this article.

Damage resulting from failure to comply with these instructions shall not be accepted.

In order for us to help you quickly, please tell us:

Name of product	Size	Colour	Order number
BW92001	1,4 × 1,4 m	beige	30791668
BW92001	1,4 × 1,4 m	anthracite	82253952

### Advice, order and complaint

Please contact your mail order company's customer service centre if

- the delivery is incomplete,
- the product shows signs of damage from transport,
- you have questions about your product.

#### Customers in Germany

- Please contact our technical service department:  
Phone 040 36 03 33 50  
E-mail: baumarkt@otto.de

#### Customers outside Germany

- Please contact your mail order company's customer service centre or product advice centre.



