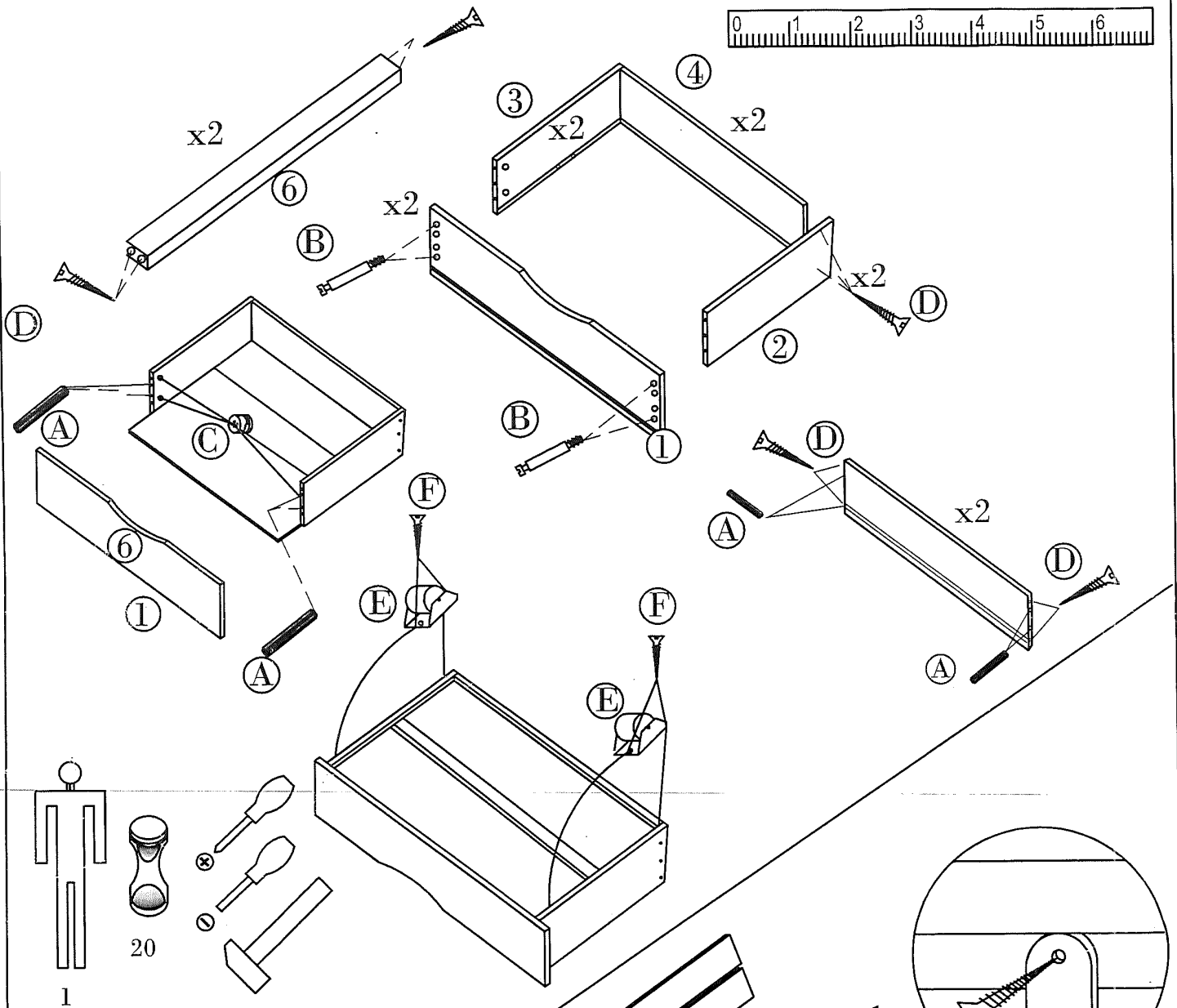


MONTAGEANLEITUNG ASSEMBLY INSTRUCTIONS JULIJA SCHUBKASTEN



(A) Ø8x32 16	(B) 8	(C) 8
(D) 3,5x30 20	(E) 8	(F) 3,5x16 16

(G) 4	(H) 8
---------------------	---------------------

