

(PL) Instrukcja montażu

(CZ) Návod k montáži

(D) Montageanleitung

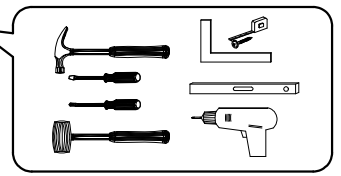
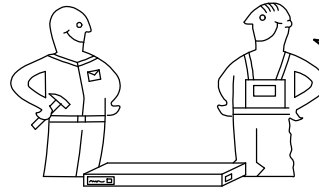
(GB) Assembly instruction

(F) Model d'emploi

(HU) Szerelési útmutató

(I) Istruzione di montaggio

(NL) Handleiding voor de montage



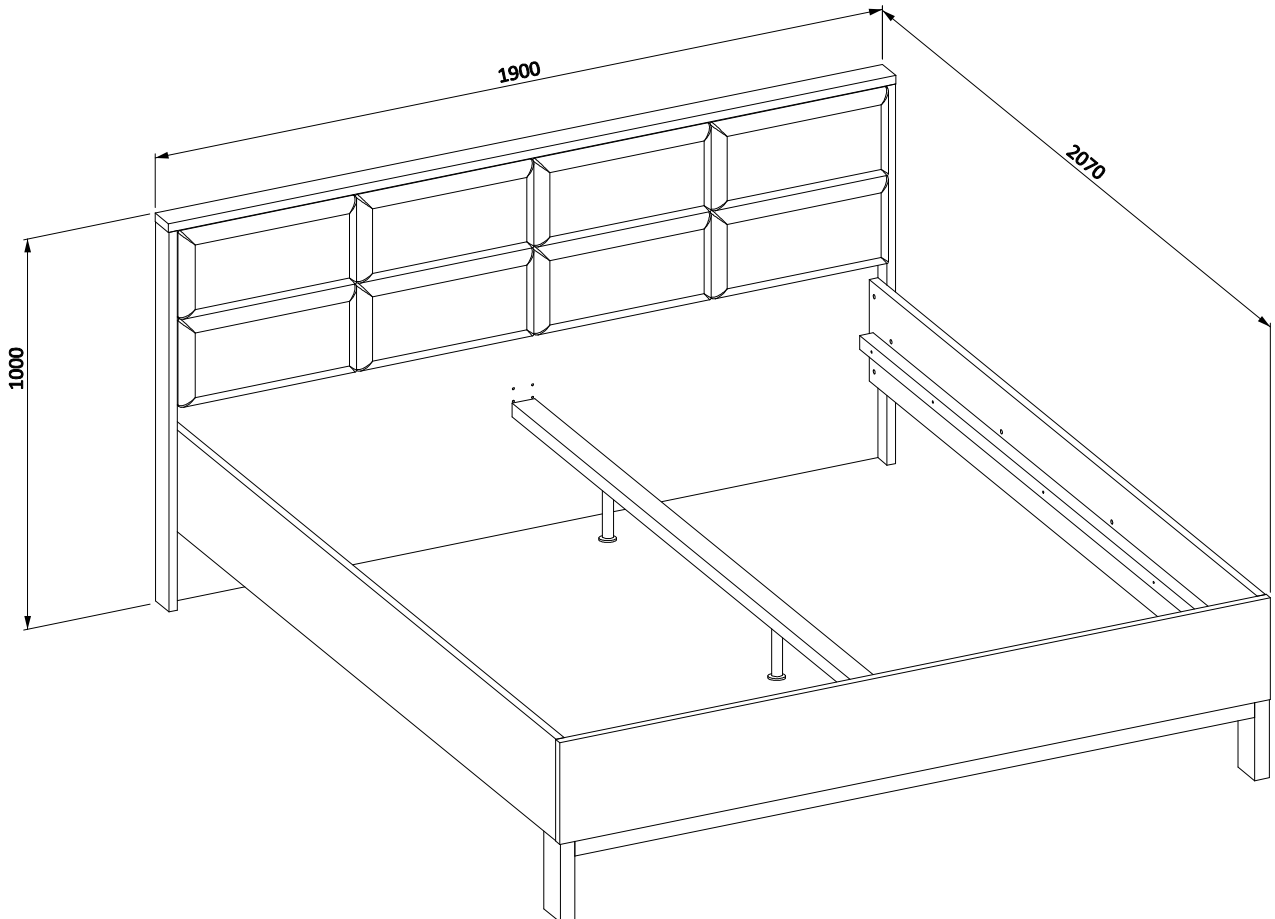
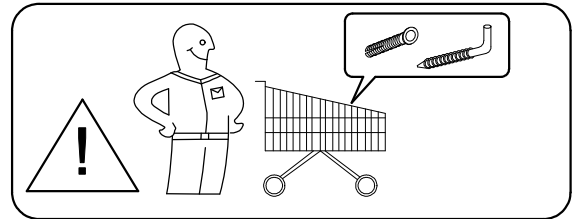
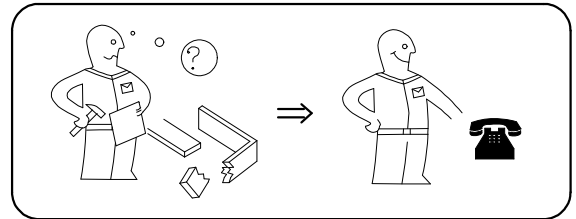
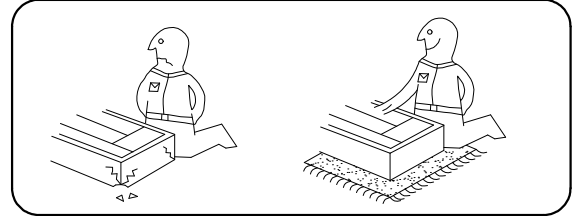
(RU) Инструкция по монтажу

(RO) Instrucțiuni de montare

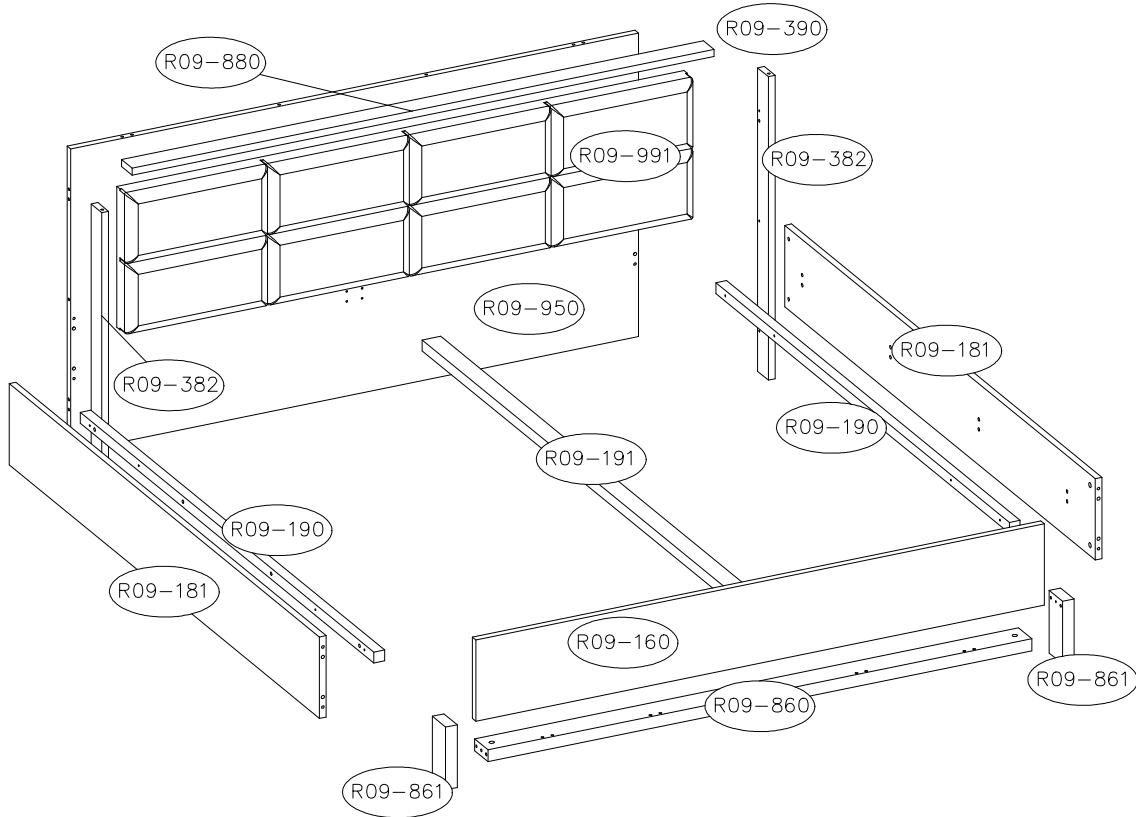
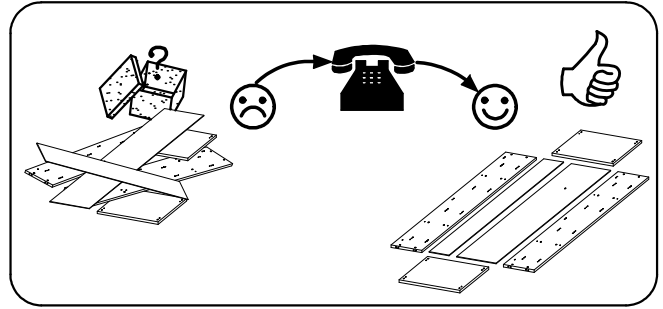
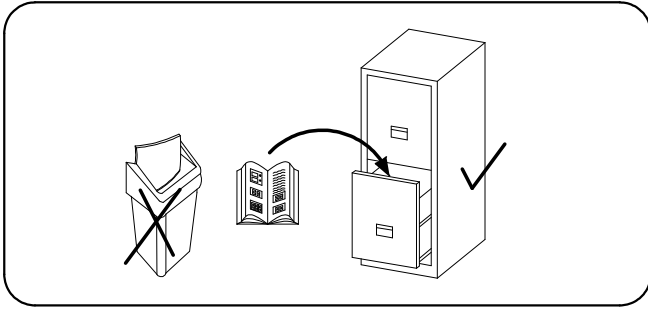
(SK) Návod k montáži

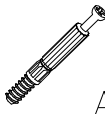
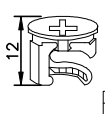
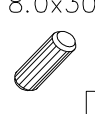

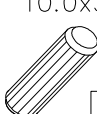


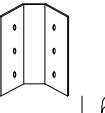
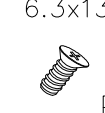





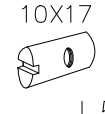


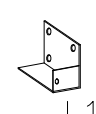
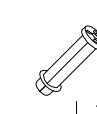

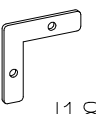
(TR) Montaj talimatı

⚠ Uwaga • Upozornění • Achtung • Attention • Caution • Figyelem Attenzione • Opgelet • Внимание • Atenție • Upozornenie • Dikkat ⚠	
PL	Czyszczenie należy wykonać wyłącznie za pomocą ściereczki lub lekko nawilżonego ręcznika. Nie stosować środków czyszczących do szorowania.
CZ	Čistění je nutné vykonávat výhradně pomocí utěrky nebo lehce navlhčeného ručníku. Nepoužívejte čističí prostředky obsahující abrazivní částice.
D	Bitte nur mit einem Staubtuch oder leicht feuchtem Lappen reinigen. Keine scheuernden Putzmittel verwenden.
GB	Please only clean with a duster or a damp cloth. Do not use any abrasive cleaners.
F	Le nettoyage se fait uniquement à l'aide d'un torchon ou d'une serviette légèrement mouillée.
HU	A tisztítás kizárólag törlőruha vagy enyhén nedvesített törölköző segítségével végezhető. Súroló hatású tisztítószerket nem szabad használni.
I	Pulire esclusivamente con un panno o un asciugamano umido.
NL	Reinig alleen met een stofdoek of een lichtjes vochtige doek. Gebruik geen schurende poetsmiddelen.
RU	Очищайте от пыли тряпкой или слегка влажной ветошью. Не допускается применение чистящих средств, не предназначенных для ухода за мебелью.
RO	Curățarea trebuie efectuată numai cu o cârpă sau cu un prosop ușor umezit. Nu utilizați agenți de curățare abrazivi.
SK	Čistení je nutné vykonávať výhradne pomocí utierky alebo ľahko zvlhnutým ručníkom. Nepoužívajte čistiaci prostriedky obsahujúci abrazívni častice.
TR	Lütfen sadece bir toz bezilye veya hafif nemli yumuşak bir bezle siliniz. Aşındırıcı temizlik malzemeleri kullanmayınız.

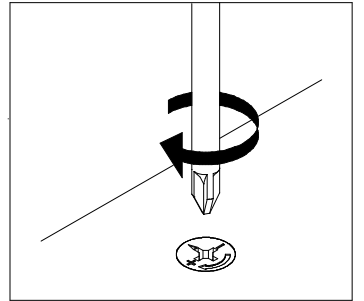
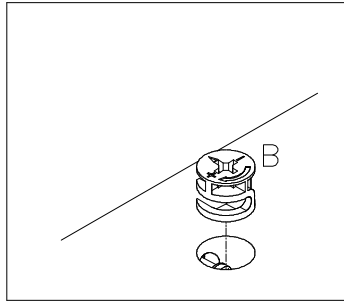
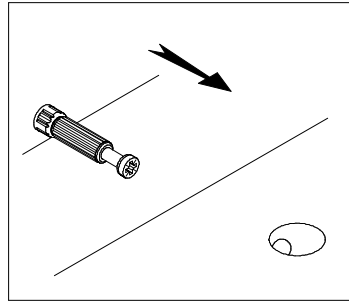
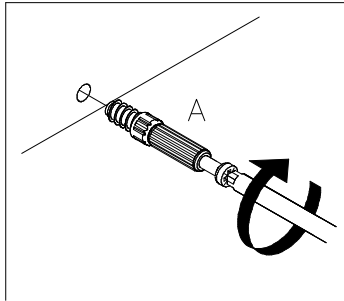


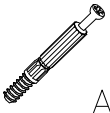
ROMANO 32

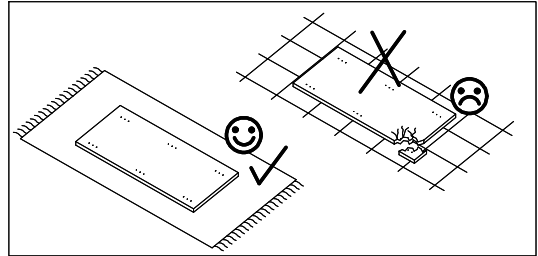


						
16	16	12	4	16	5	1
						
2	8	10	12	4	2	4
						
4	3	5	2	2	2	2

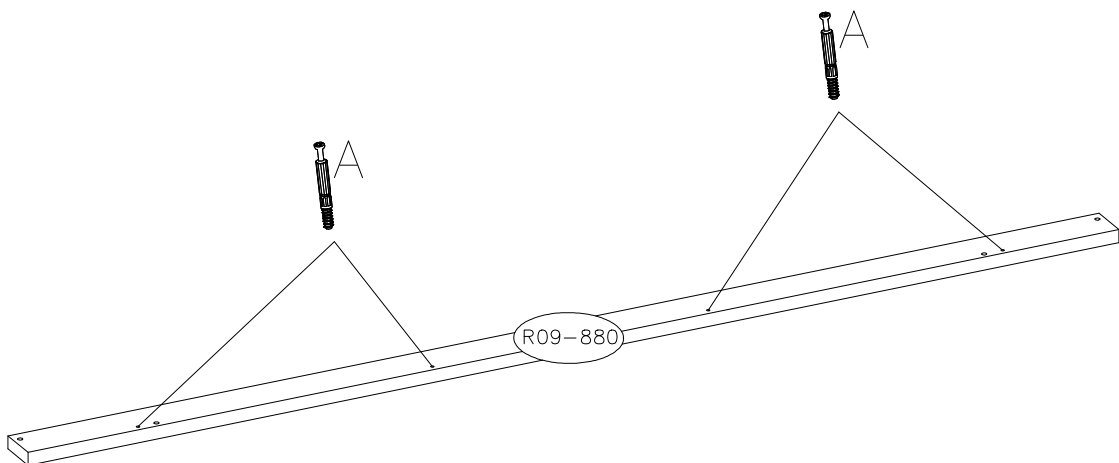
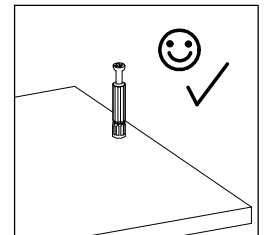
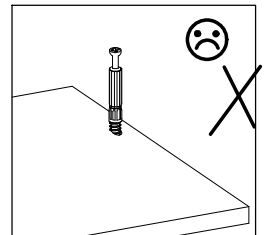
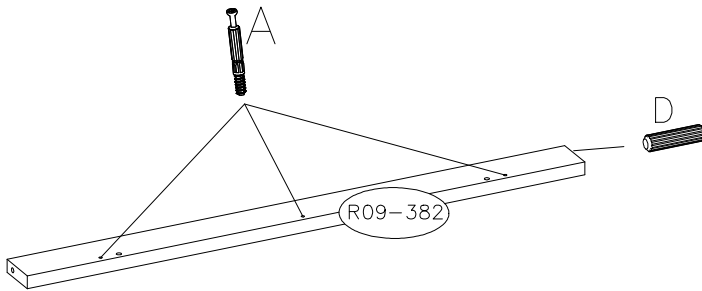
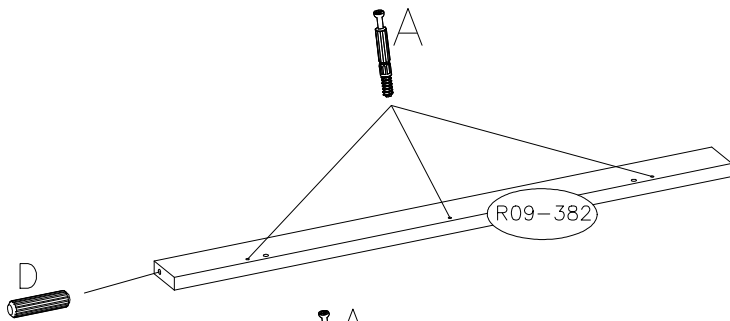
Ref	B	H	T
R09-160	1854	260	22
R09-181	2024	260	22
R09-190	1915	35	35
R09-191	2019	60	35
R09-382	970	70	22
R09-860	1774	87	38
R09-861	200	87	38
R09-880	1898	70	22
R09-950	1852	970	22
R09-991	1850	450	80

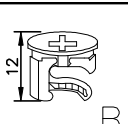
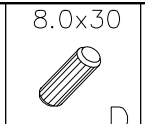
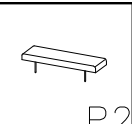


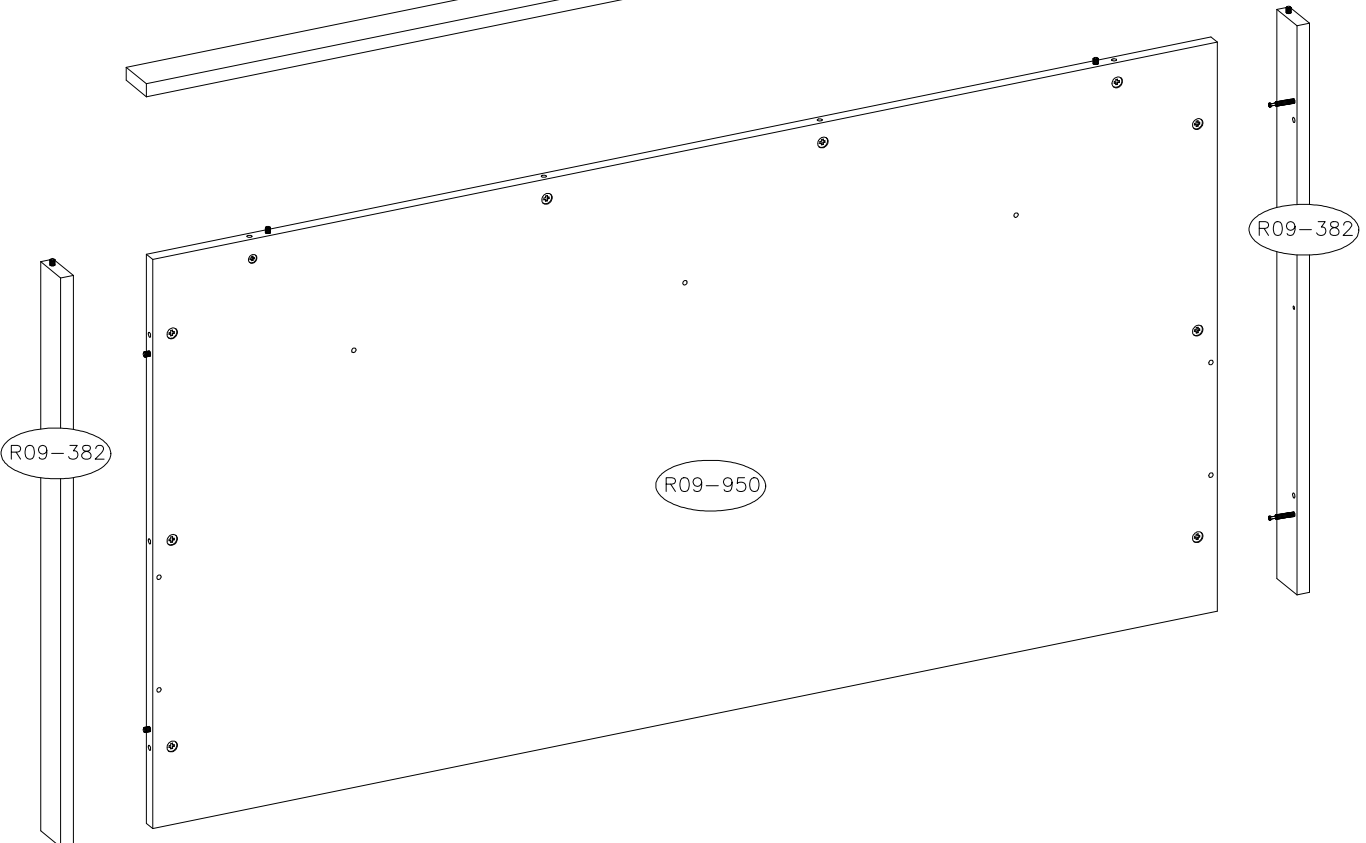
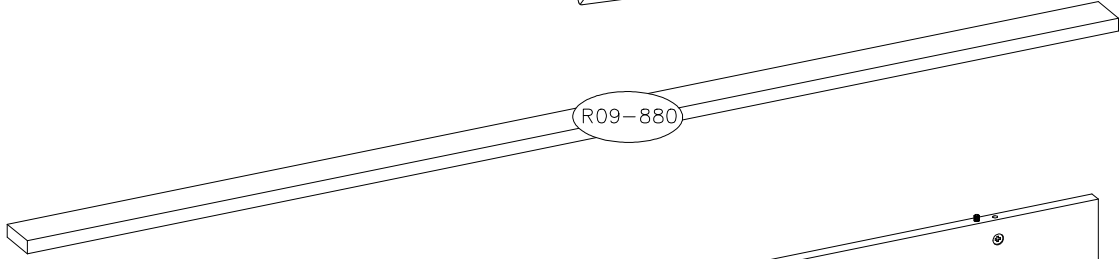
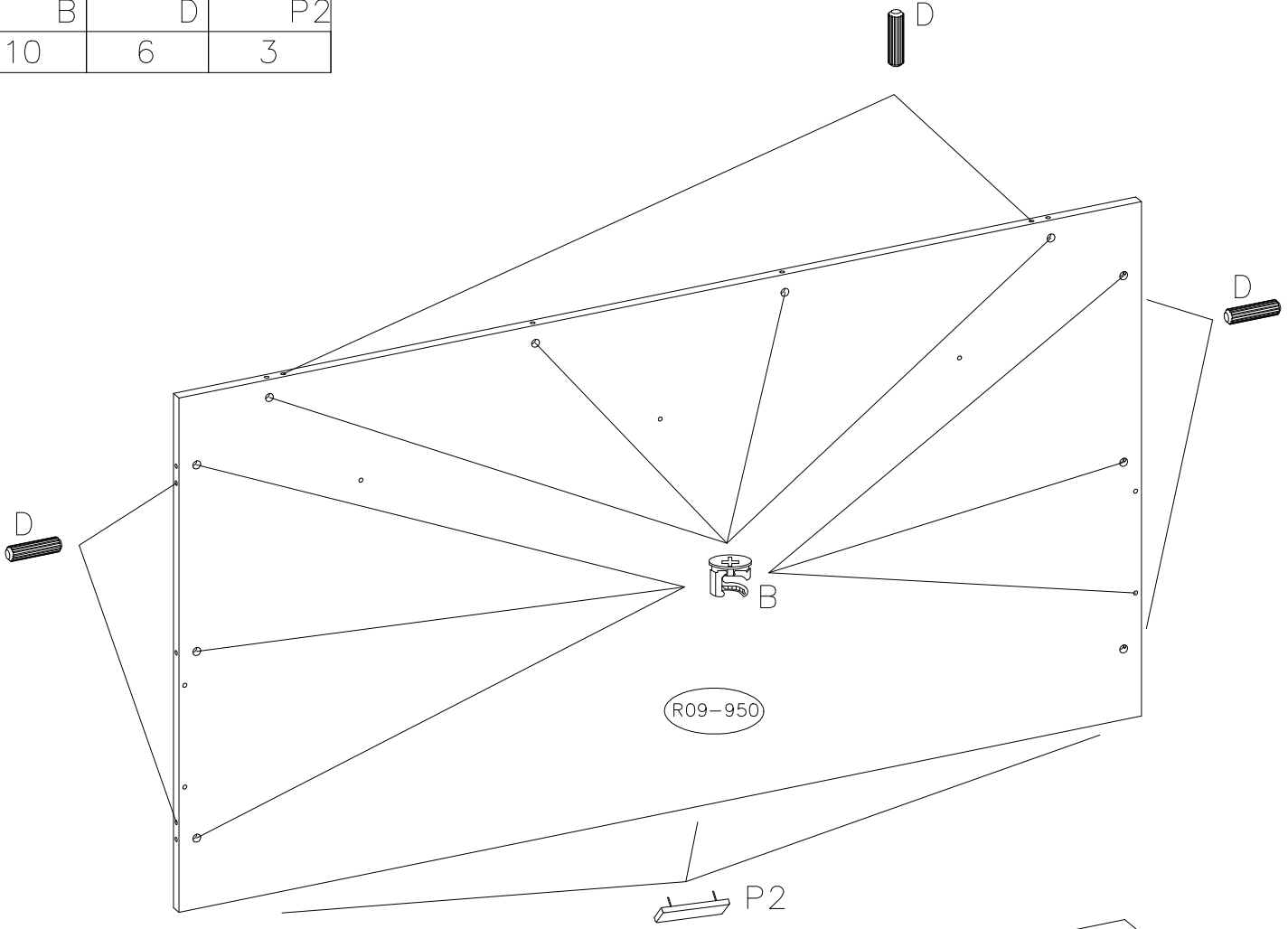
	8.0x30
A	D
10	2



1



 12 B	 8.0x30 D	 P2
10	6	3



M6.0X32

4mm



L1

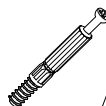
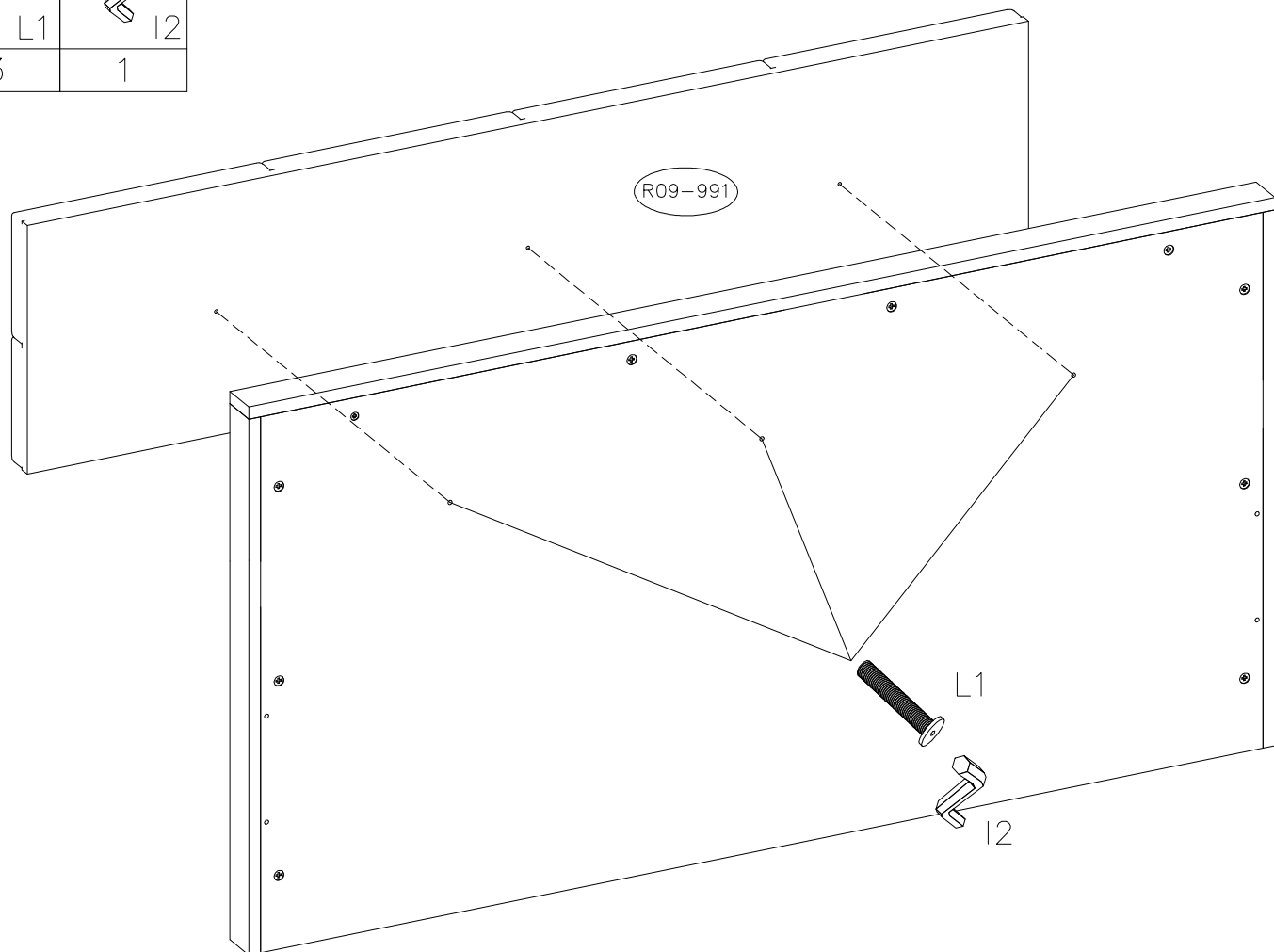


I2

3

1

3



A



B

8.0x30



D



P2

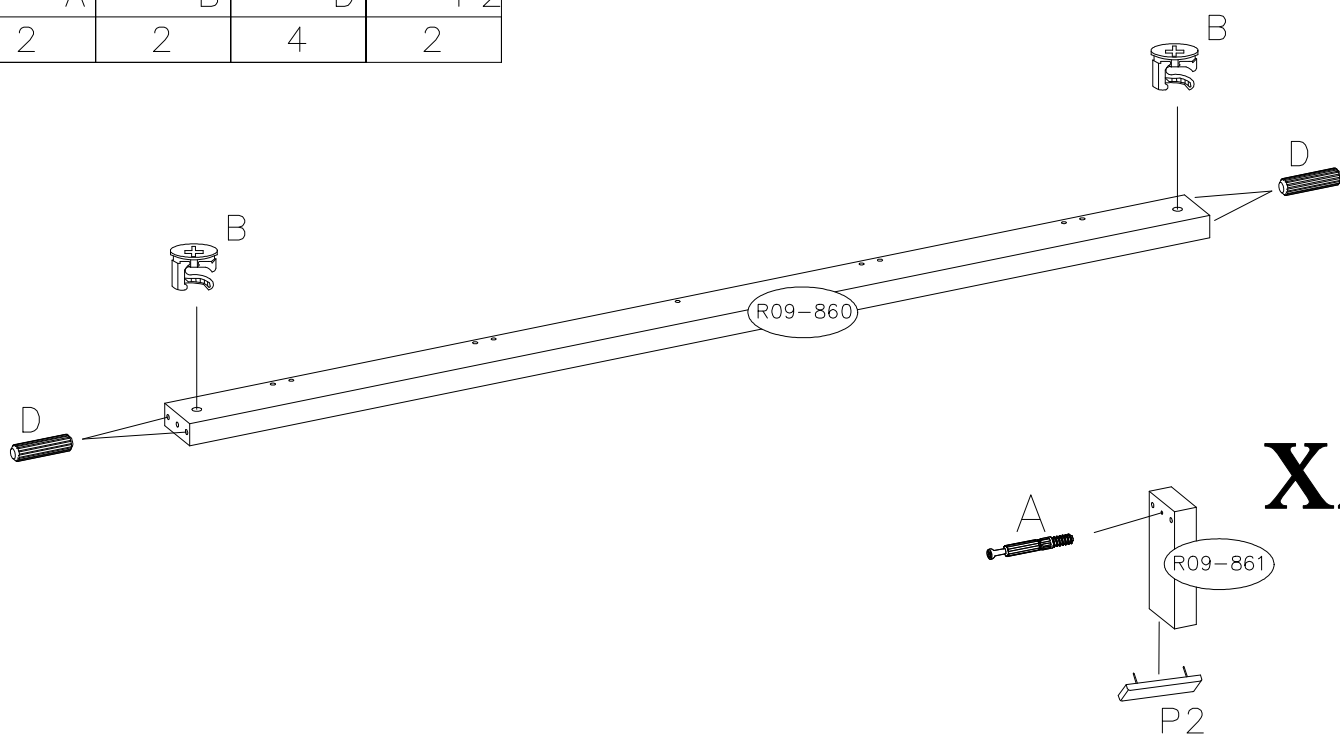
2

2

4

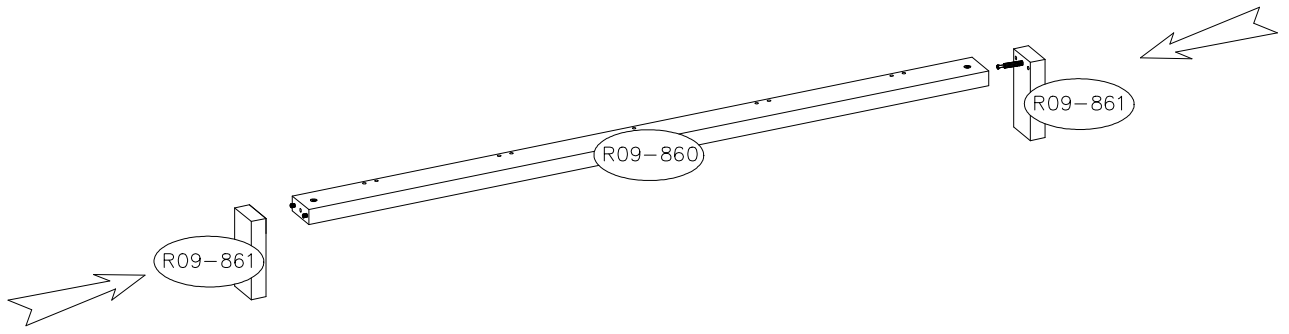
2

4

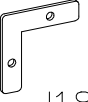


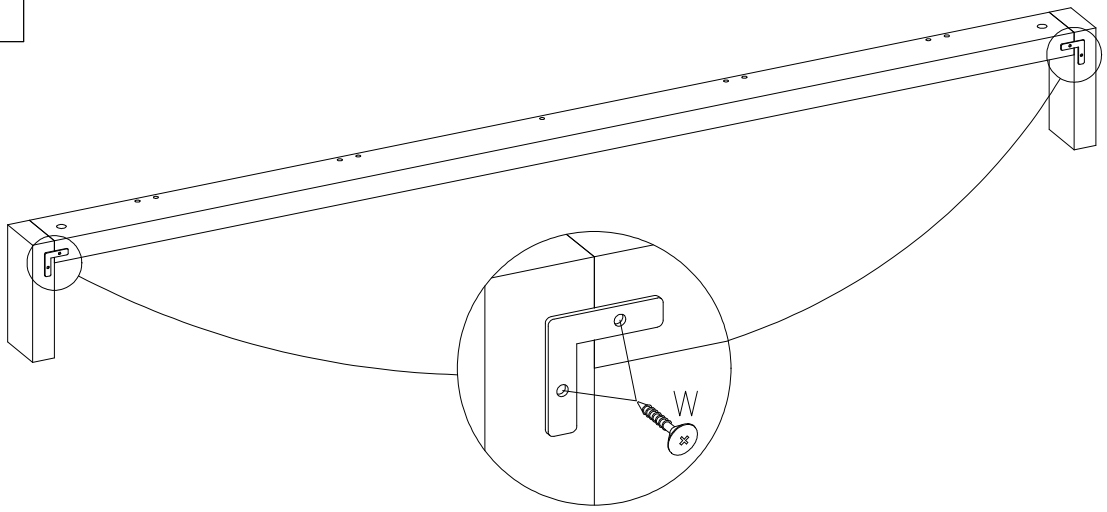
x2

5




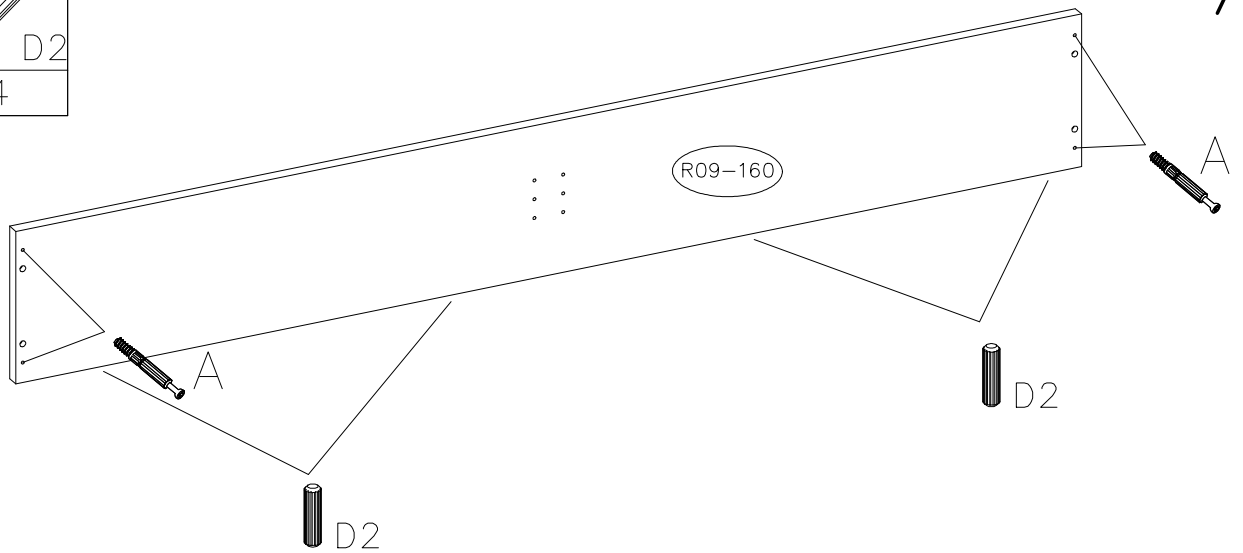
6



	3.5x16
J18	W
2	4

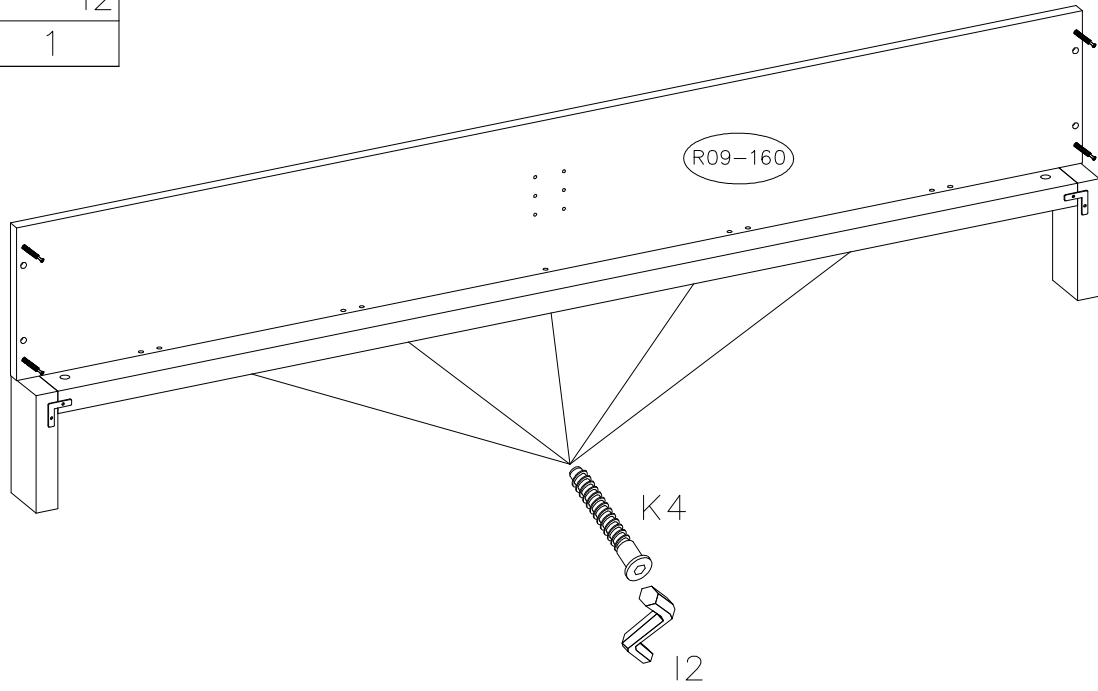


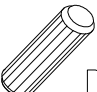
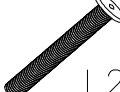
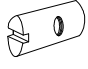

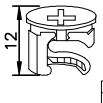
7

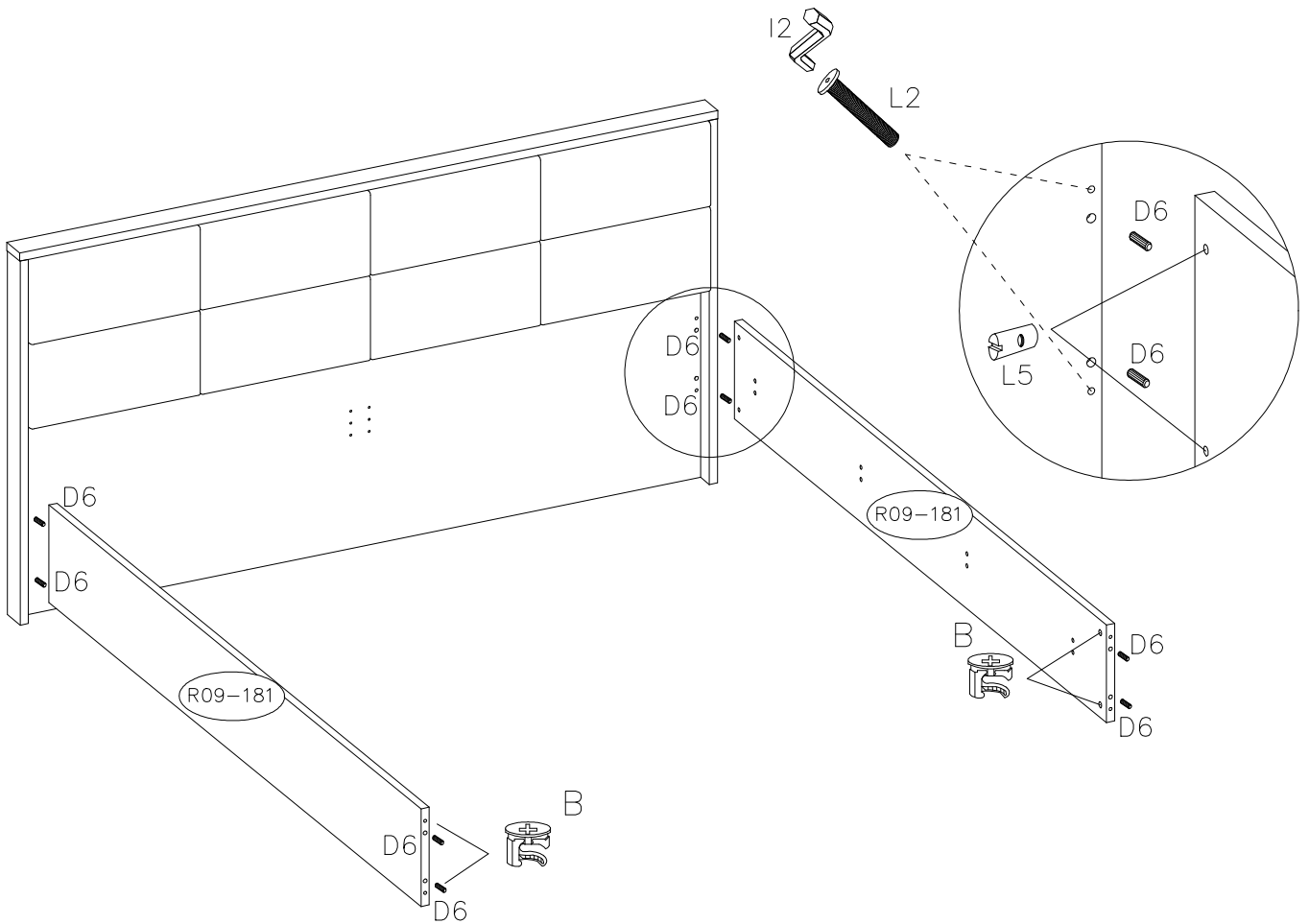
	8.0x50
A	D2
4	4

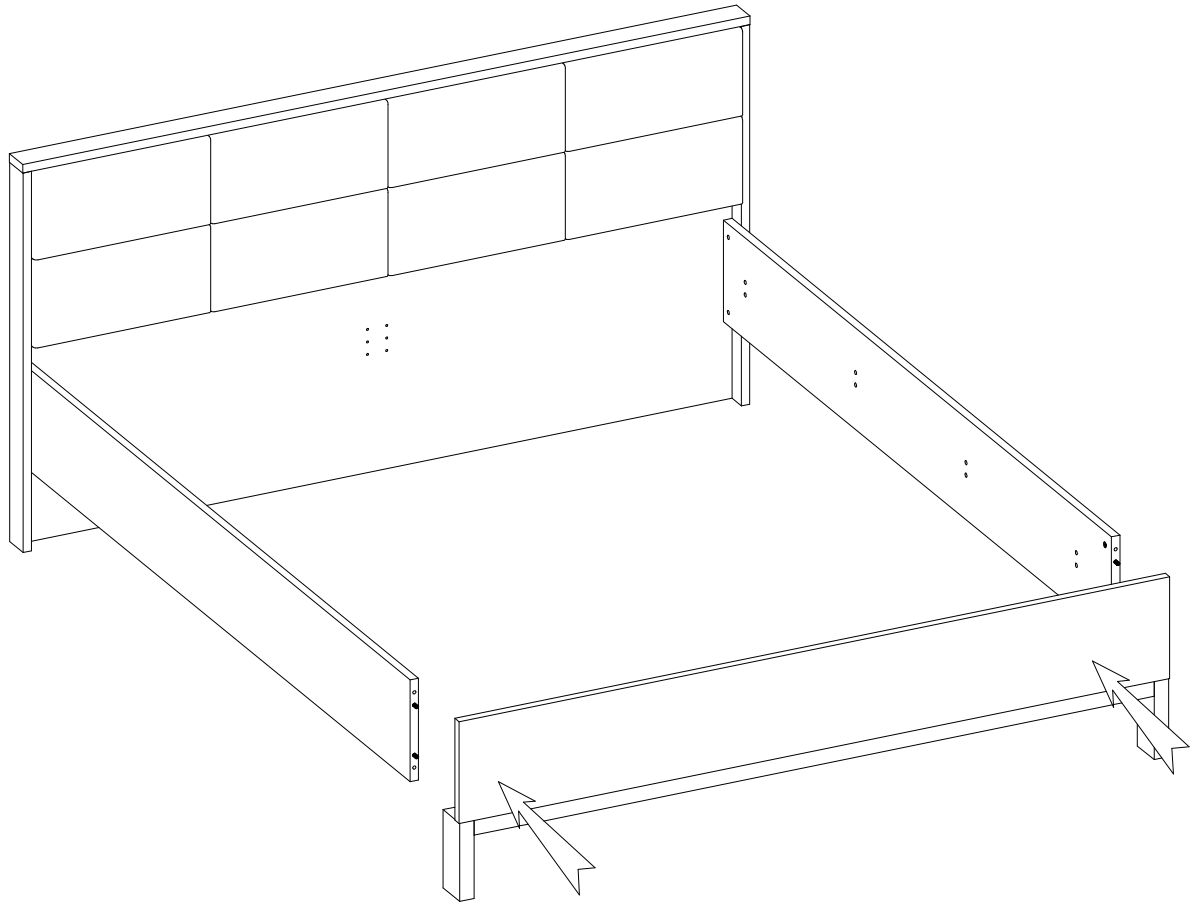


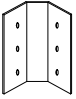

6.4X70  K4	4mm  I2
5	1

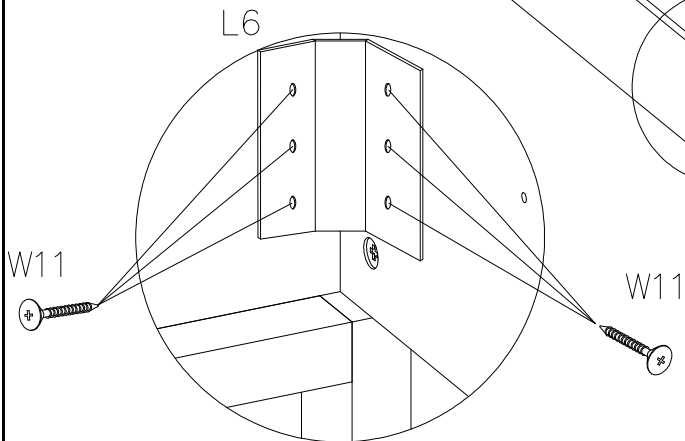
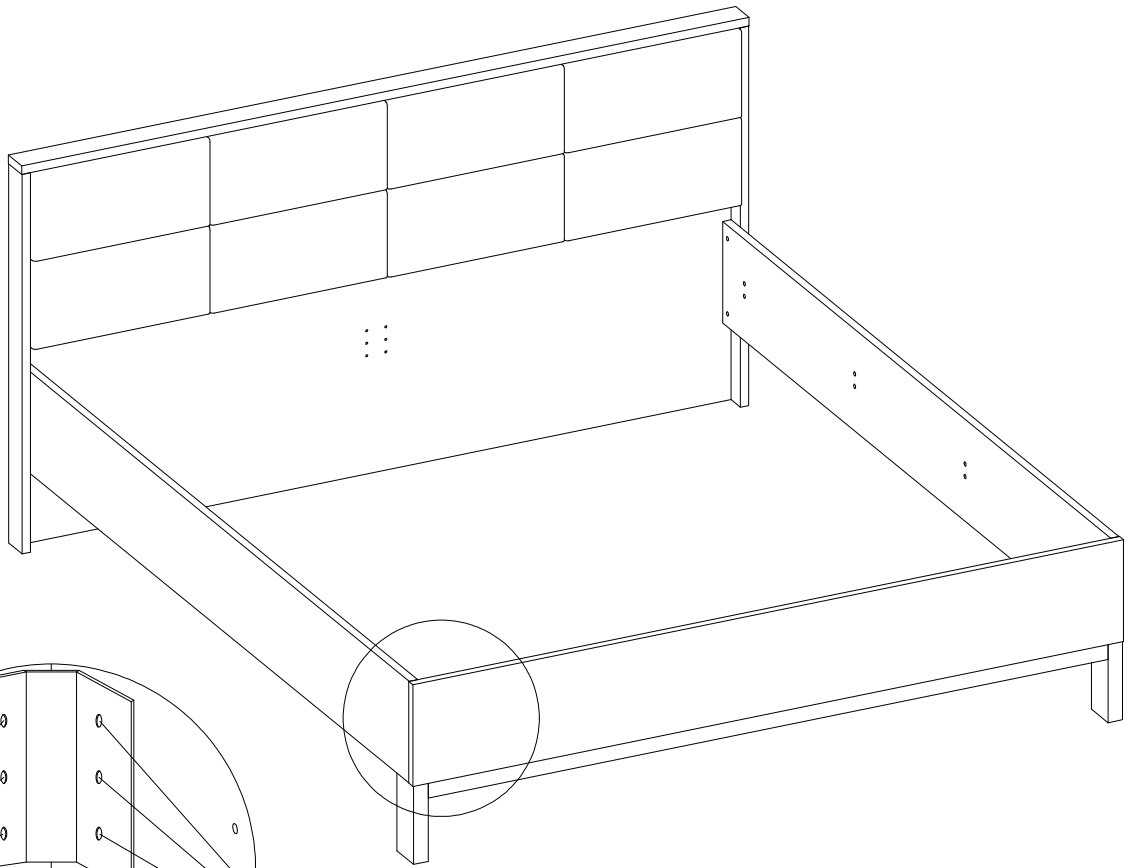


10.0x35  D6	M6.0X55  L2	10X17  L5	4mm  I2	 B
8	4	4	1	4

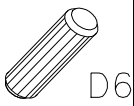




	4.0x20
L6	 W11
2	12

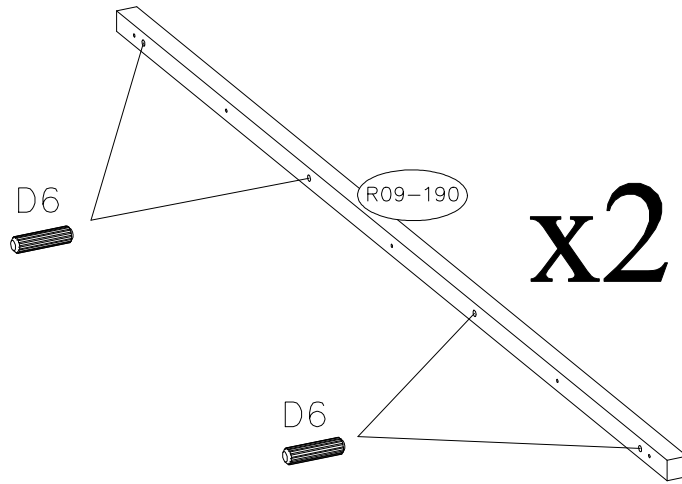


10.0x35



8

12

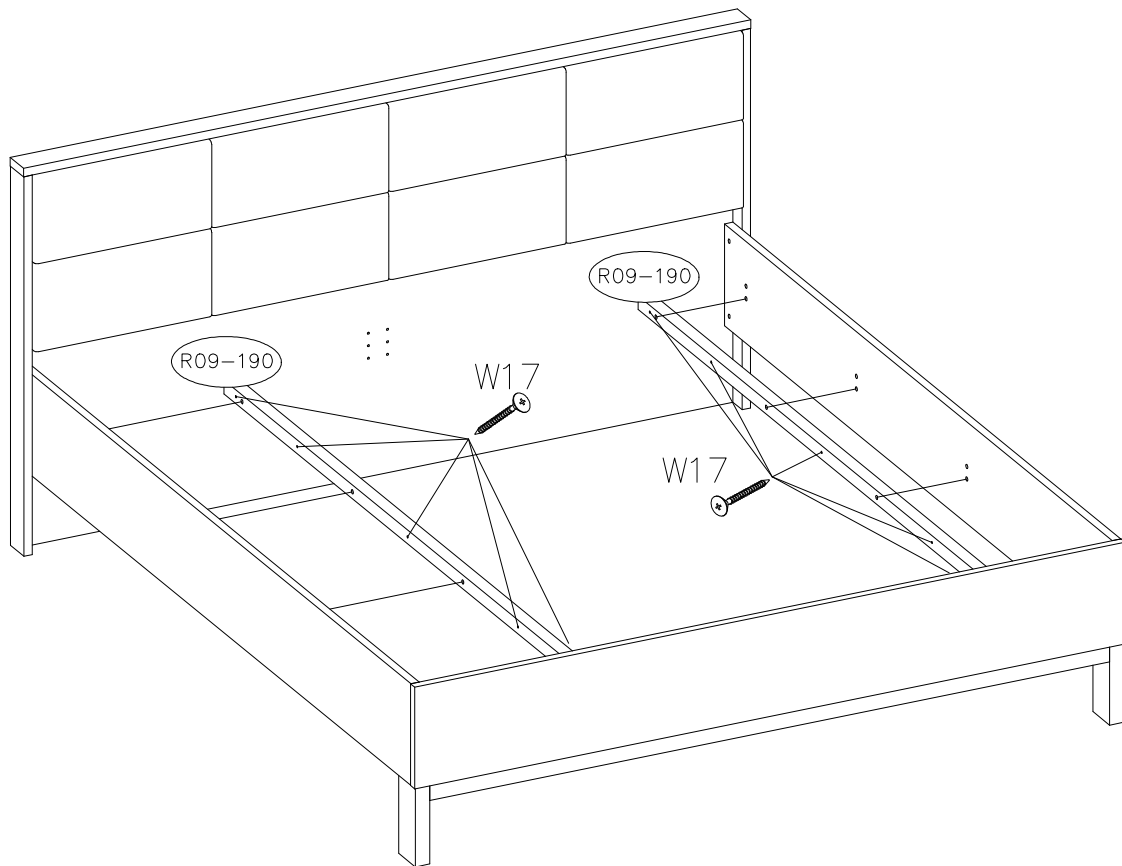


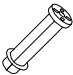

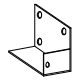


3.5x50

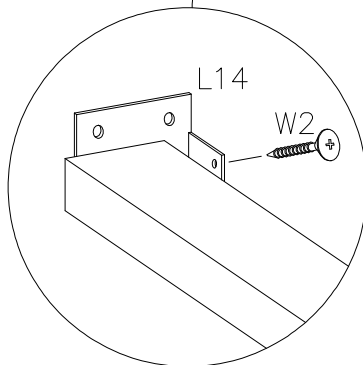
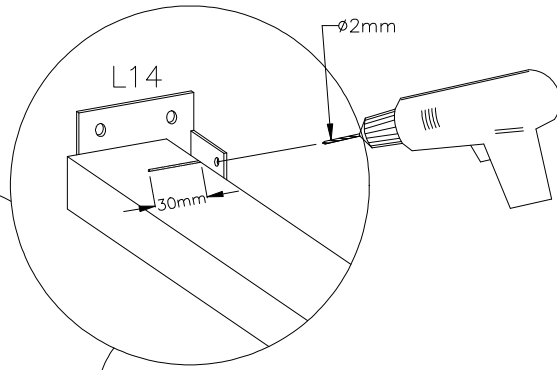
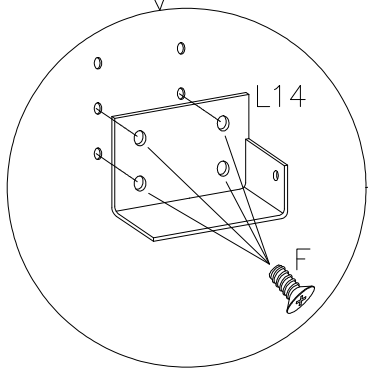
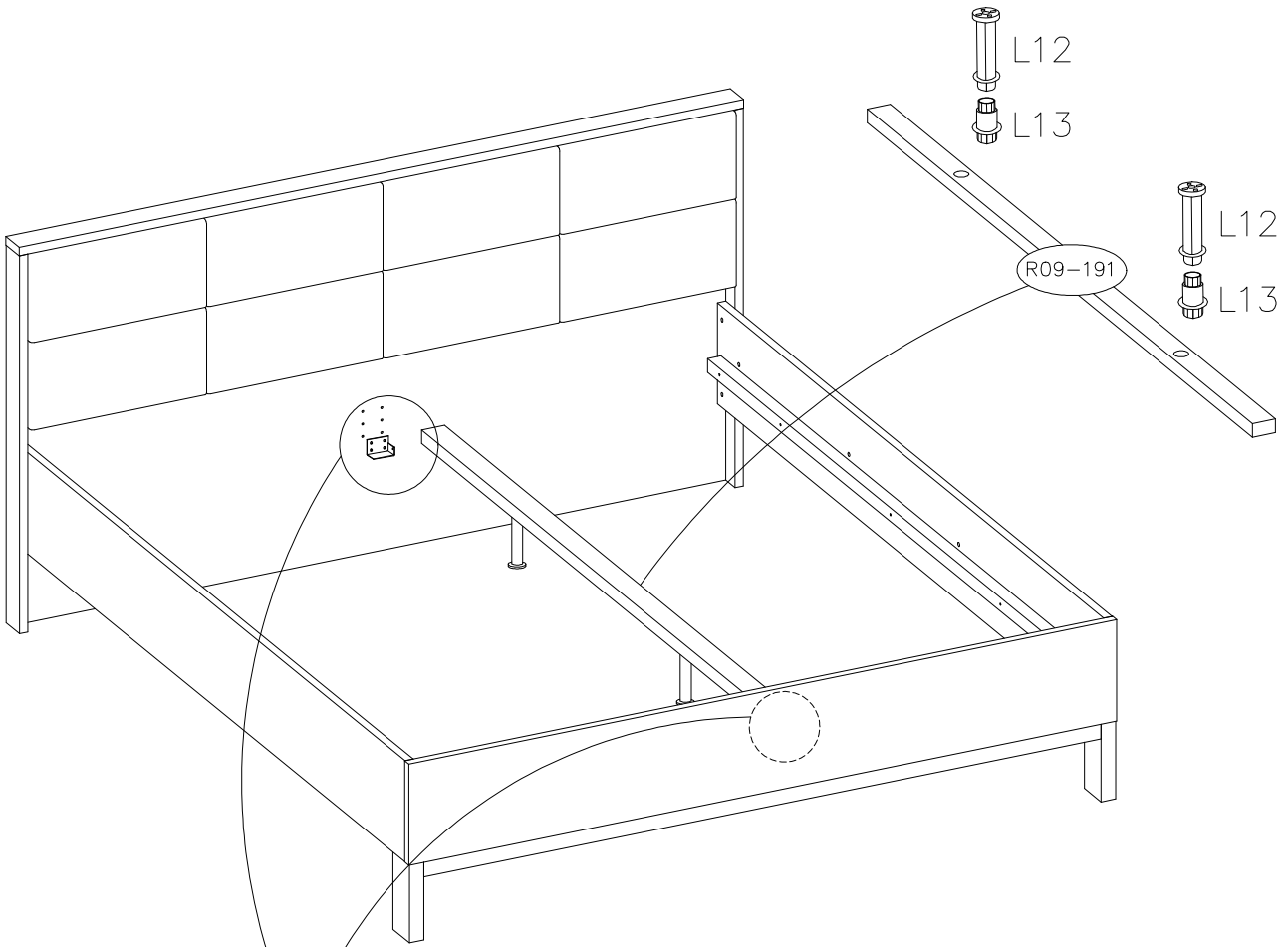


10

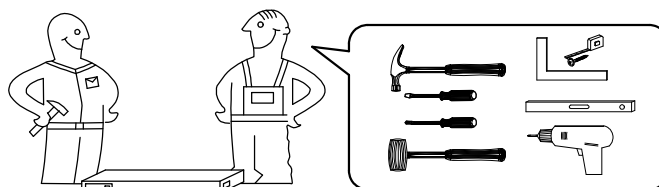
13



			6.3x13 	3.5x30 
L12	L13	L14	F	W2
2	2	2	8	2

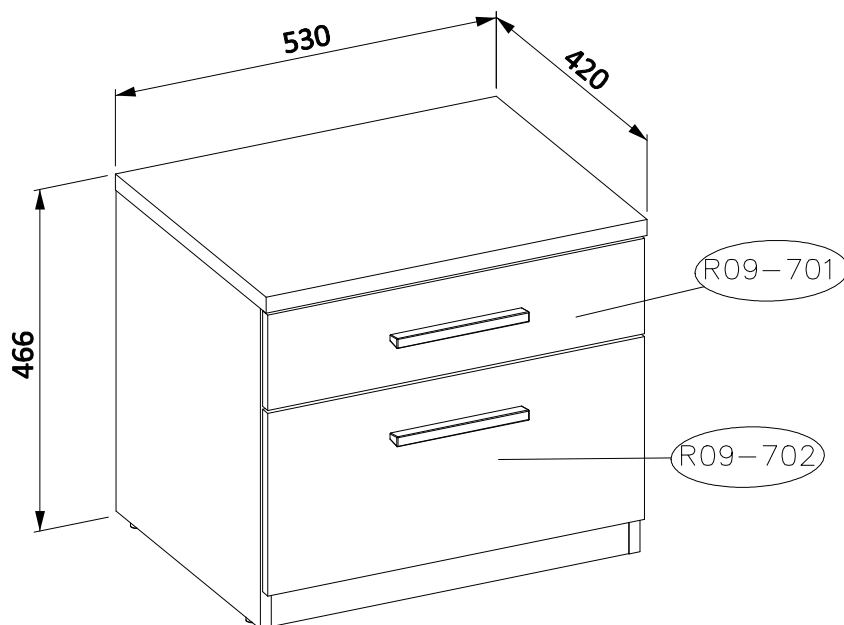
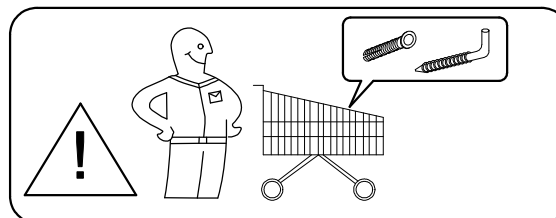
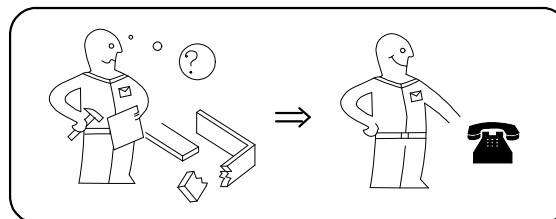
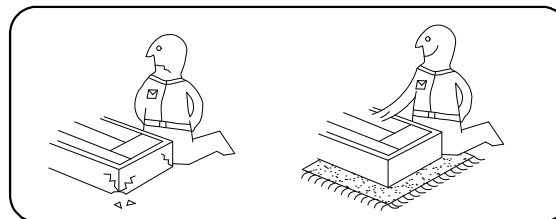


- (PL) Instrukcja montażu
- (CZ) Návod k montáži
- (D) Montageanleitung
- (GB) Assembly instruction
- (F) Model d'emploi
- (HU) Szerelési útmutató
- (I) Istruzione di montaggio
- (NL) Handleiding voor de montage

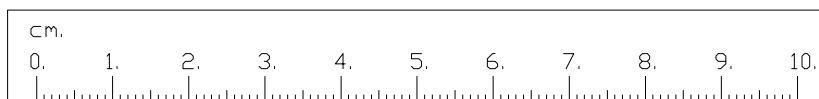
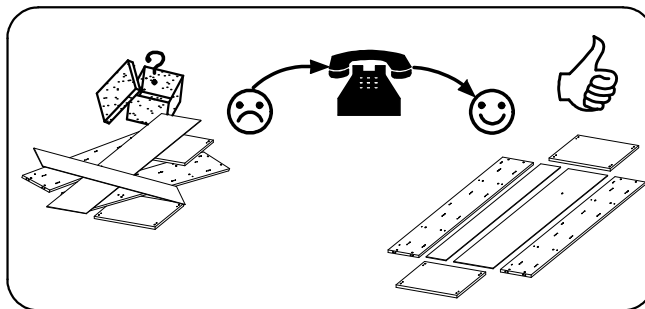
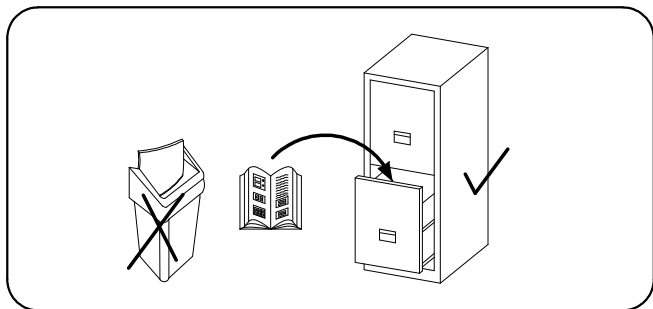


- (RU) Инструкция по монтажу
- (RO) Instrucțiuni de montare
- (SK) Návod k montáži
- (TR) Montaj talimatı

Uwaga • Upozornění • Achtung • Attention • Caution • Figyelem Attenzione • Opgelet • Внимание • Atenție • Upozornenie • Dikkat	
PL	Czyszczenie należy wykonać wyłącznie za pomocą ściereczki lub lekko nawilżonego ręcznika. Nie stosować środków czyszczących do szorowania.
CZ	Čistění je nutné vykonávat výhradně pomocí utěrky nebo lehce navlženého ručníku. Nepoužívejte čističí prostředky obsahující abrazivní částice.
D	Bitte nur mit einem Staubtuch oder leicht feuchtem Lappen reinigen. Keine scheuernden Putzmittel verwenden.
GB	Please only clean with a duster or a damp cloth. Do not use any abrasive cleaners.
F	Le nettoyage se fait uniquement à l'aide d'un torchon ou d'une serviette légèrement mouillée.
HU	A tisztítás kizárólag törölruba vagy enyhén nedvesített törölköző segítségével végezhető. Súroló hatású tisztítószereket nem szabad használni.
I	Pulire esclusivamente con un panno o un asciugamano umido.
NL	Reinig alleen met een stofdoek of een lichtjes vochtige doek. Gebruik geen schurende poetsmiddelen.
RU	Очищайте от пыли тряпкой или слегка влажной ветошью. Не допускается применение чистящих средств, не пред-назначенных для ухода за мебелью.
RO	Curățarea trebuie efectuată numai cu o cârpă sau cu un prosop ușor umezit. Nu utilizați agenți de curățare abrazivi.
SK	Čistení je nutné vykonávať výhradne pomocí utierky alebo ľahko zvlhnutým ručníkom. Nepoužívajte čistiaci prostriedky obsahujúci abrazívni častice.
TR	Lütfen sadece bir toz beziyile veya hafif nemli yumuşak bir bezle siliniz. Aşındırıcı temizlik malzemeleri kullanmayınız.

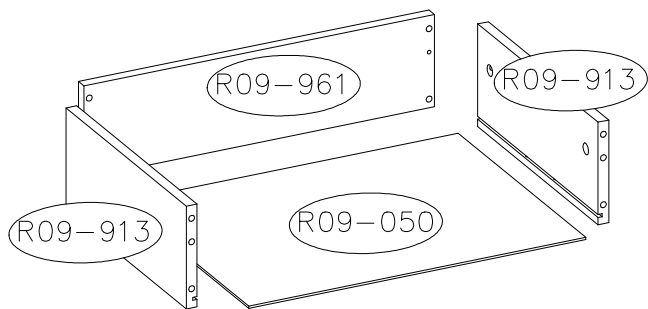
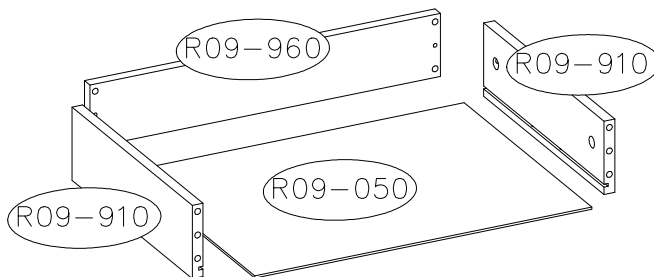
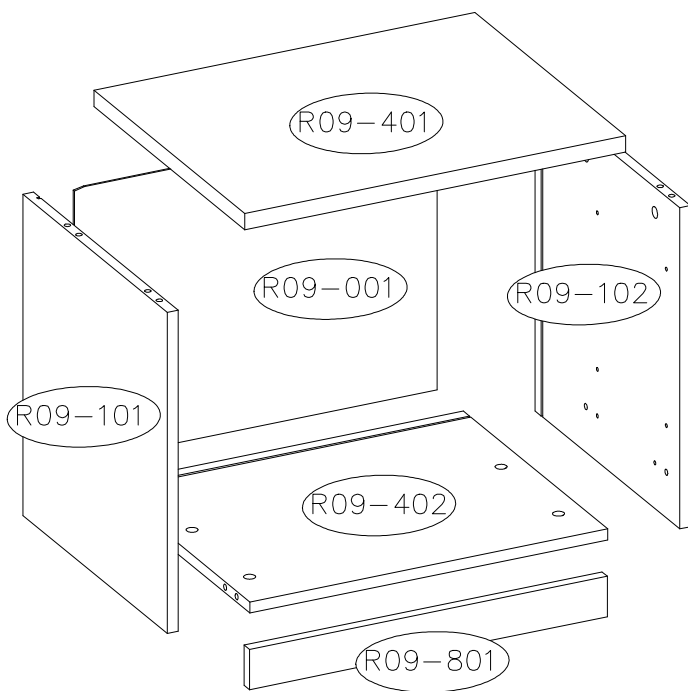


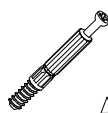
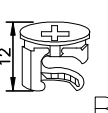

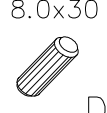
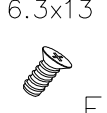


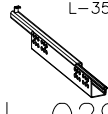
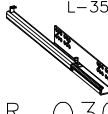
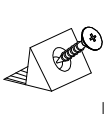

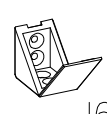


ROMANO 22



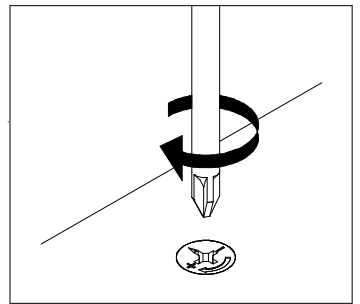
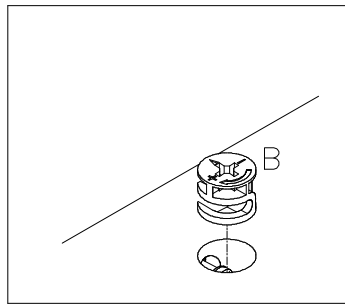
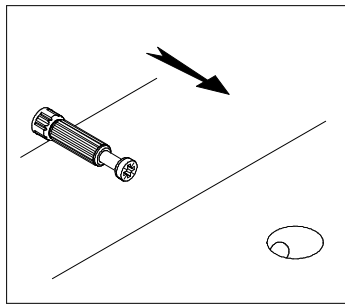
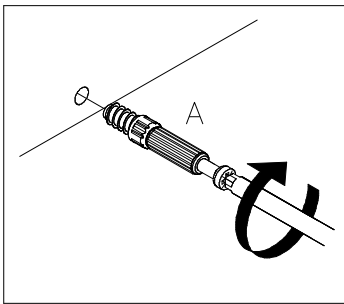
MAX
5kg

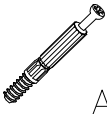
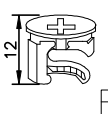
R09-050

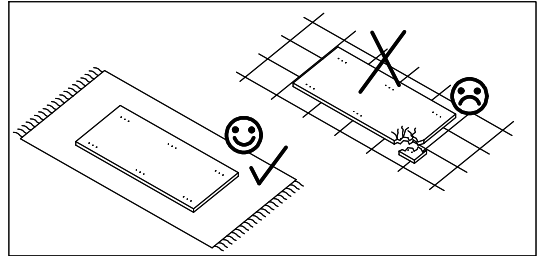


						
A	B	C1	D	F	G3	M1
16	16	8	24	8	6	4
						
L Q29	R Q30	J	UA77	J6	W8	P3
2	2	4	2	4	16	4

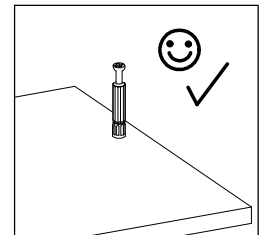
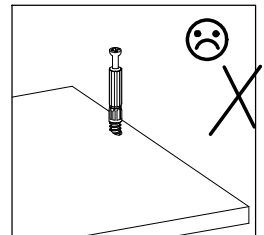
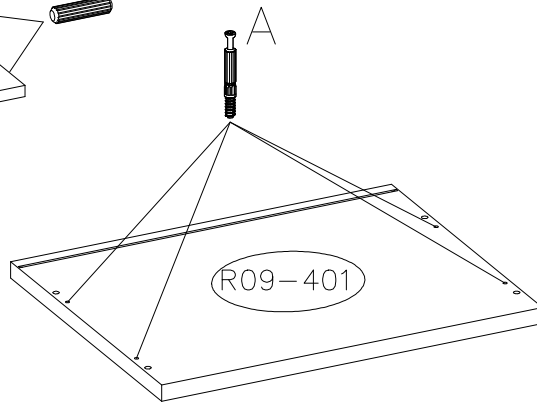
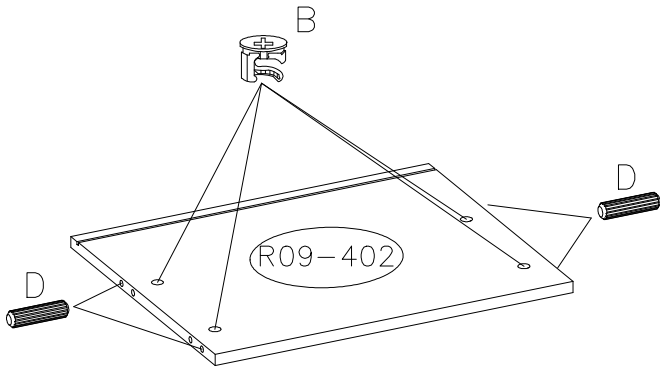
Ref	B	H	T
R09-001	375	505	3
R09-050	469	355	3
R09-101	438	402	15
R09-102	438	402	15
R09-401	530	420	22
R09-402	498	402	15
R09-701	524	130	15
R09-702	524	249	15
R09-801	498	55	15
R09-910	335	100	15
R09-913	335	140	15
R09-960	488	86	15
R09-961	488	126	15

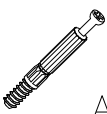
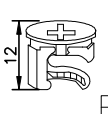

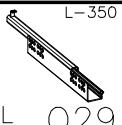
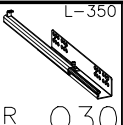



		8.0x30
A	B	D
4	4	4

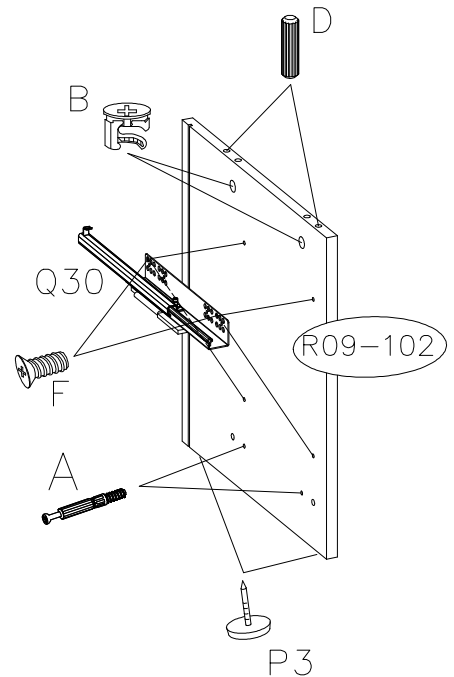
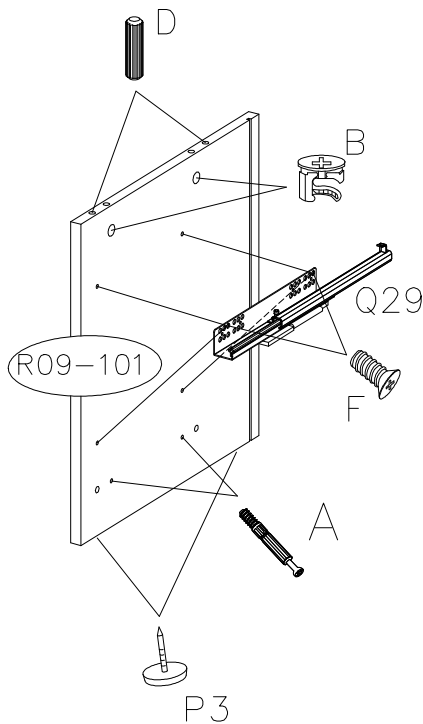


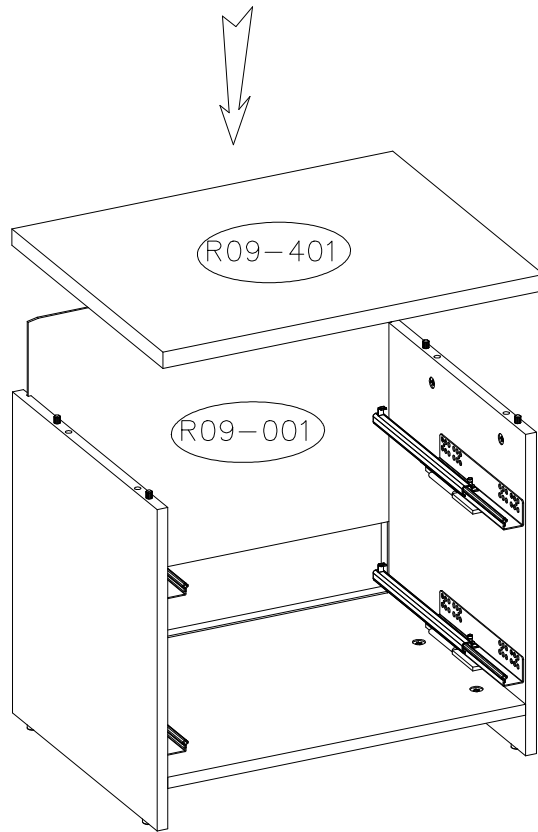
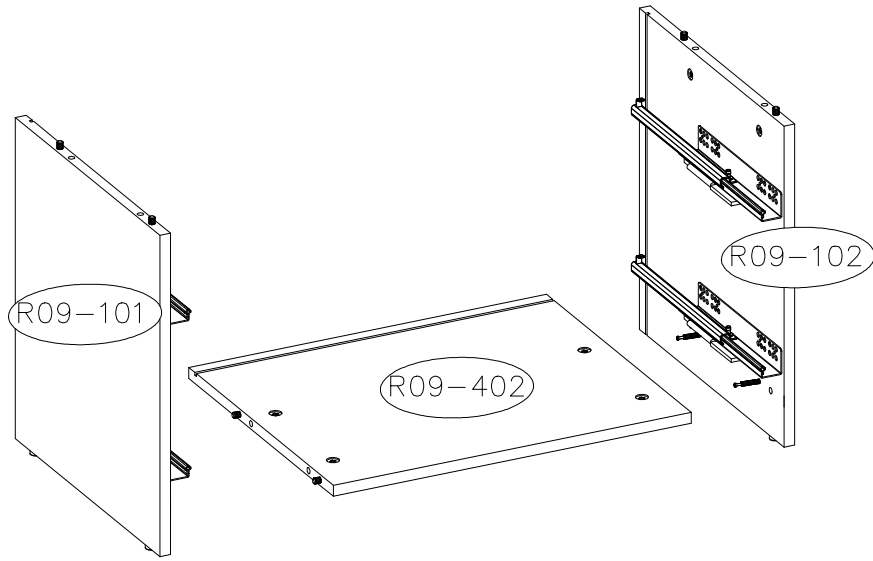
1



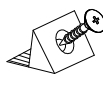


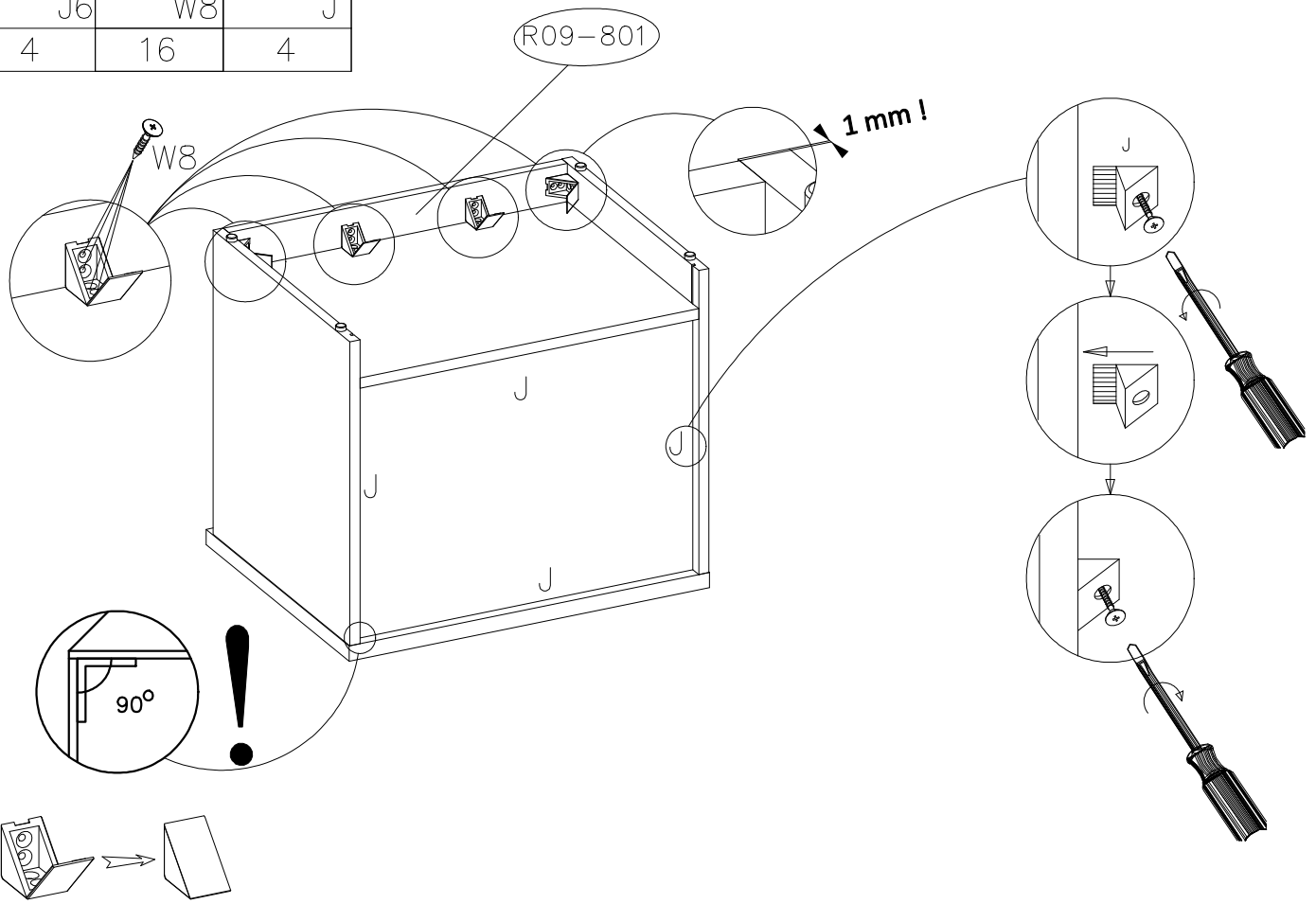
		8.0x30				
A	B	D	P3	L Q29	R Q30	F
4	4	4	4	2	2	8

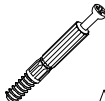

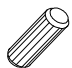


2

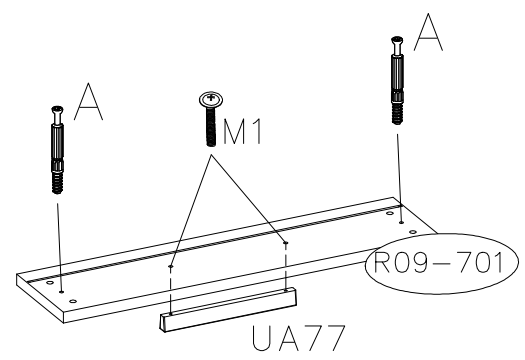
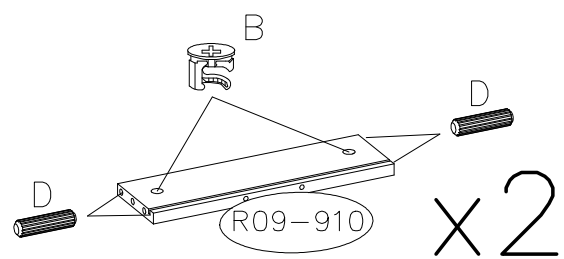
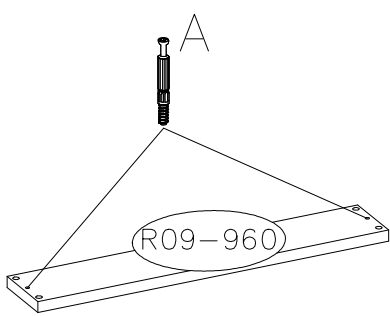



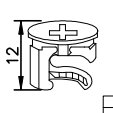
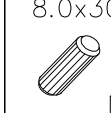

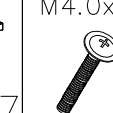


	3.5x13 	
J6	W8	J
4	16	4

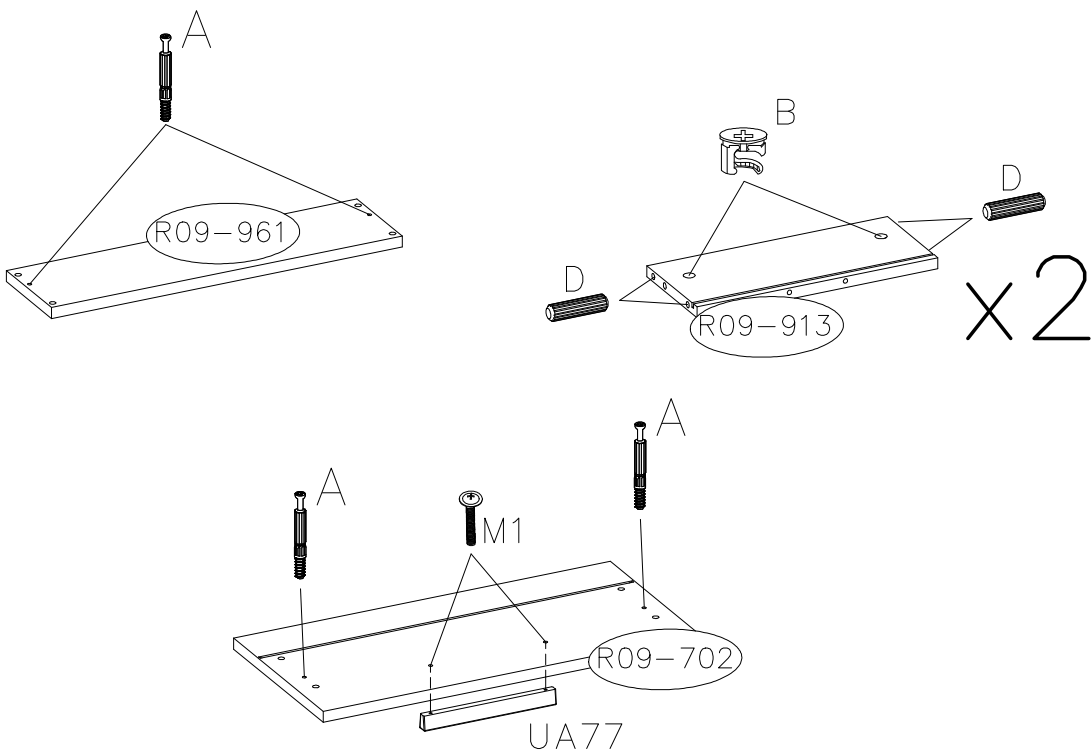



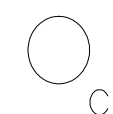
		8.0x30 		M4.0x25 
A	B	D	UA77	M1
4	4	8	1	2



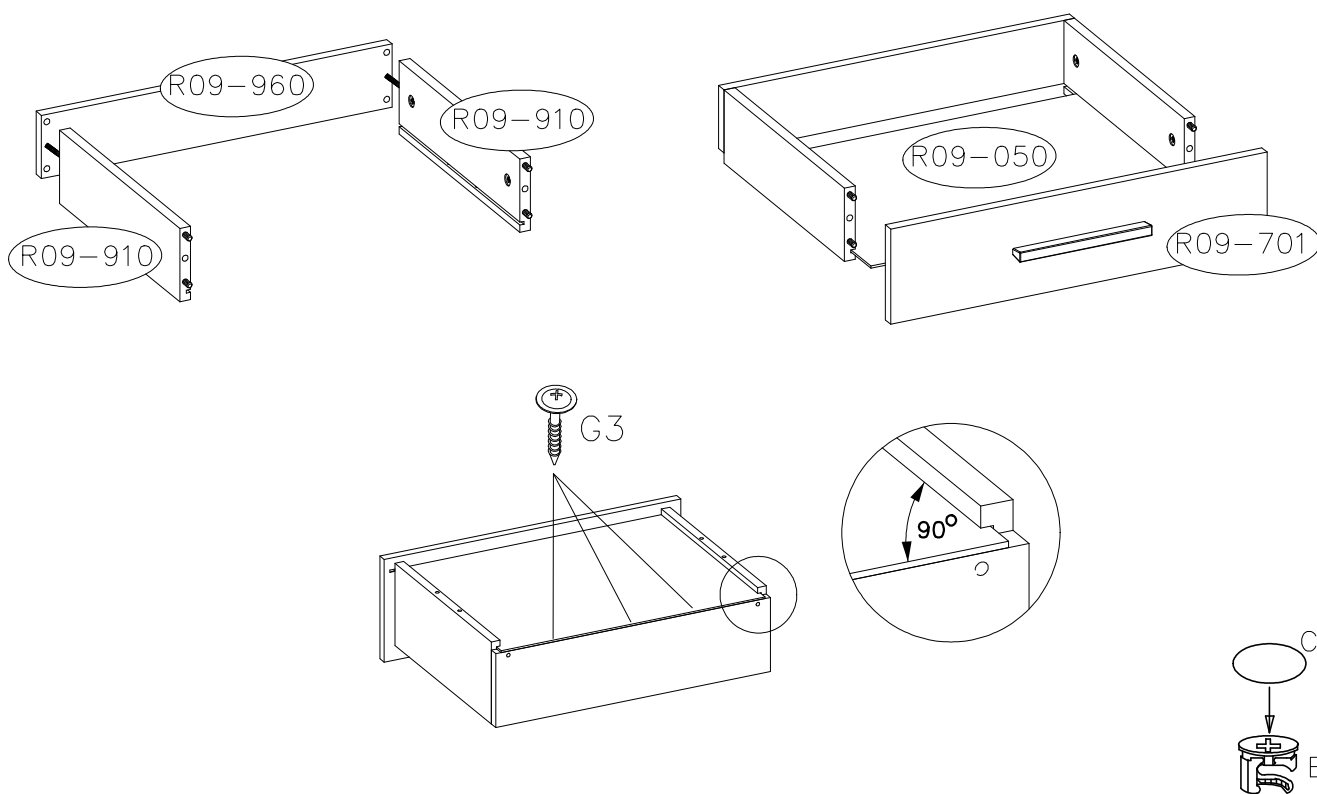
 A	 B	 8.0x30 D	 UA77	 M4.0x25 M1
4	4	8	1	2

7



 G3	 C1
3	4

8



3.0x20



G3

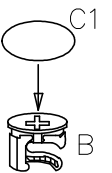
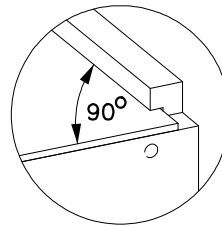
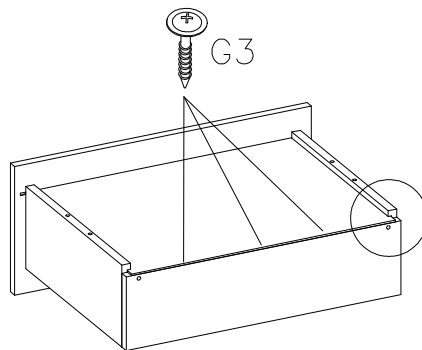
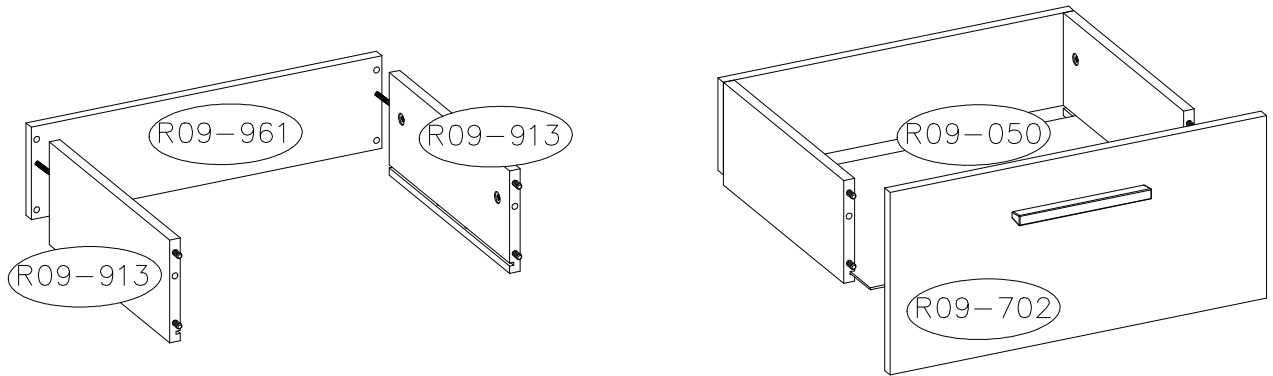


C1

3

4

9



10

