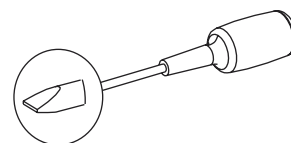
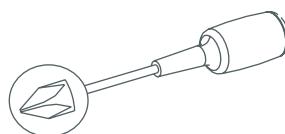
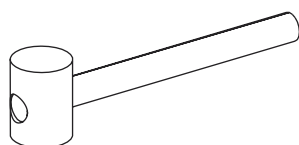
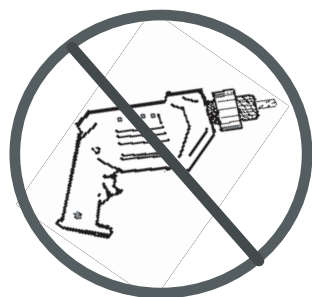
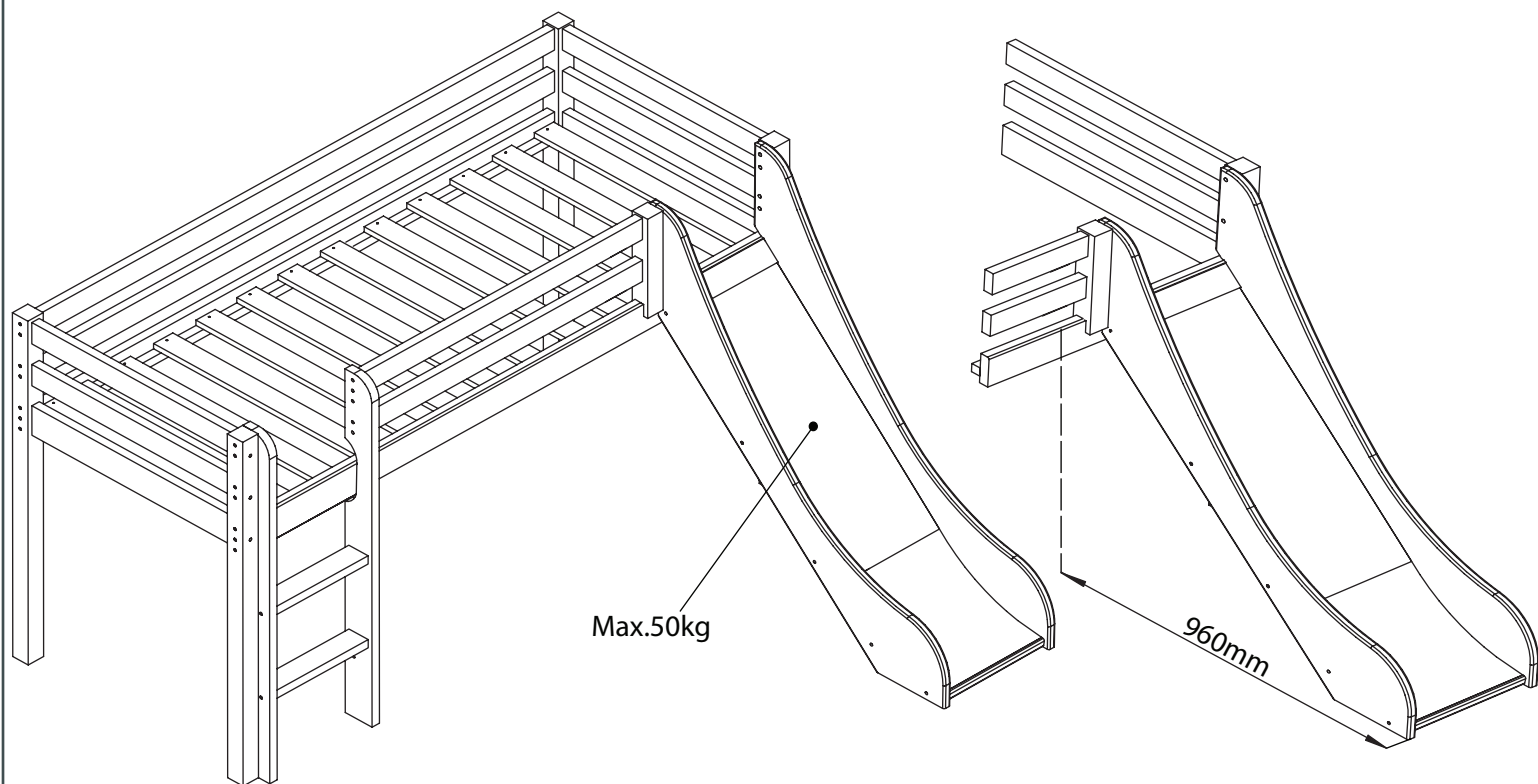


- Ⓛ Aufbauanleitung
- Ⓛ Notice de montage
- Ⓛ Handleiding voor de montage
- Ⓛ Montážní návod
- Ⓛ Szerelési útmutató
- Ⓛ Montaj talimatları

- Ⓛ Assembly instruction
- Ⓛ Istruzioni di montaggio
- Ⓛ Instrukcja montażu
- Ⓛ Navod na montaž
- Ⓛ Instrucțiuni de montaj
- Ⓛ Инструкция по монтажу

# 36-1046-82-000

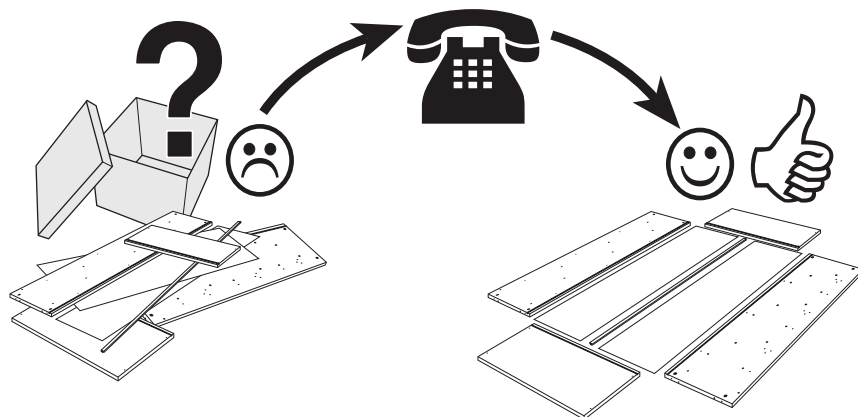
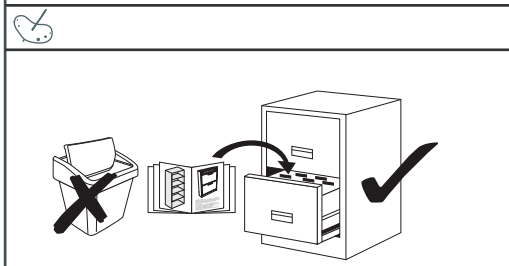


# Service • Assistenza • Dienstverlening • Serwis Servis • Szerviz • Сервисная служба

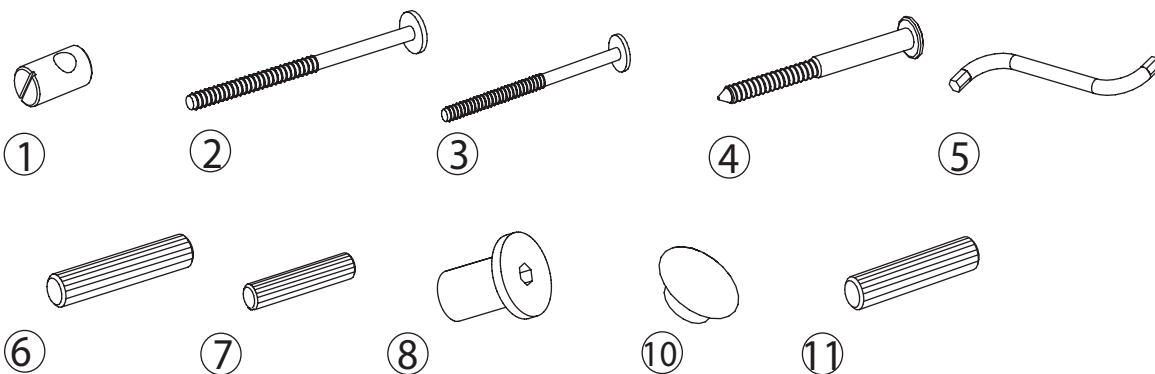
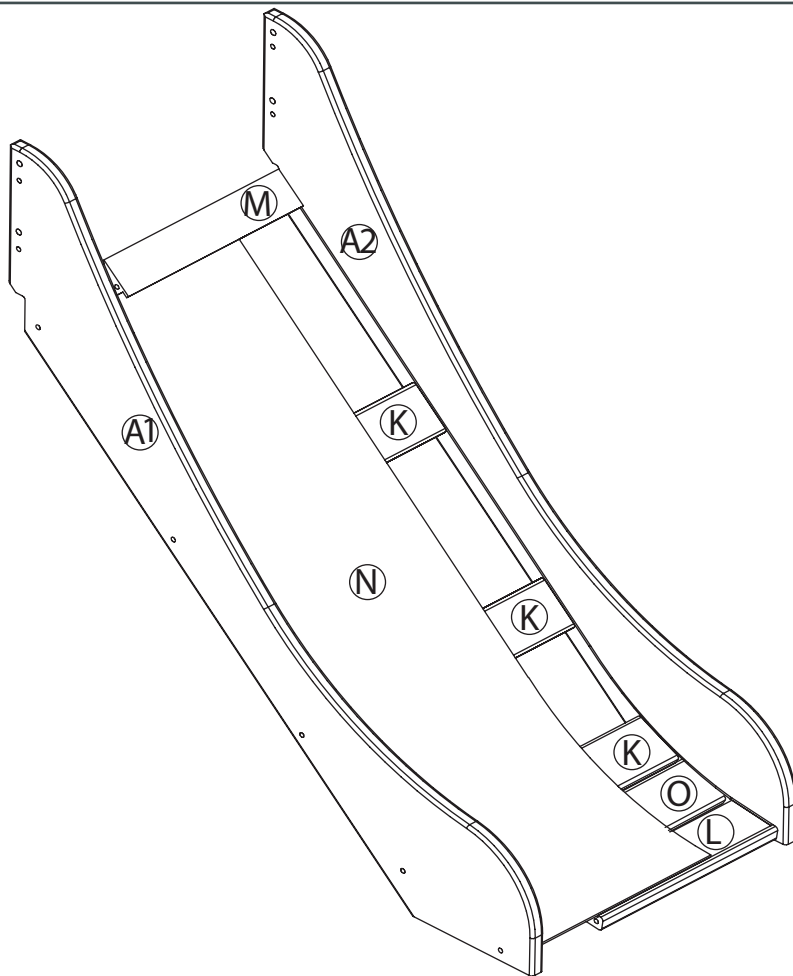
Name • Nom • Nome • Naam • Nazwa • Jméno • Názov  
Név • Denumire • Isim • Название

Nr. • No. • N° • Č • Sz • Номер

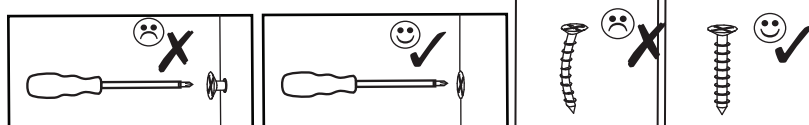
Typ • Type • Tip • Tipus • Druh • Типо • Тип



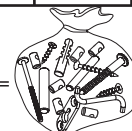
A1	001112-82	x1
A2	001111-82	x1
K	001212-00	x3
L	001122-32	x1
M	001222-32	x1
N	001610-52	x1
O	001223-00	x1



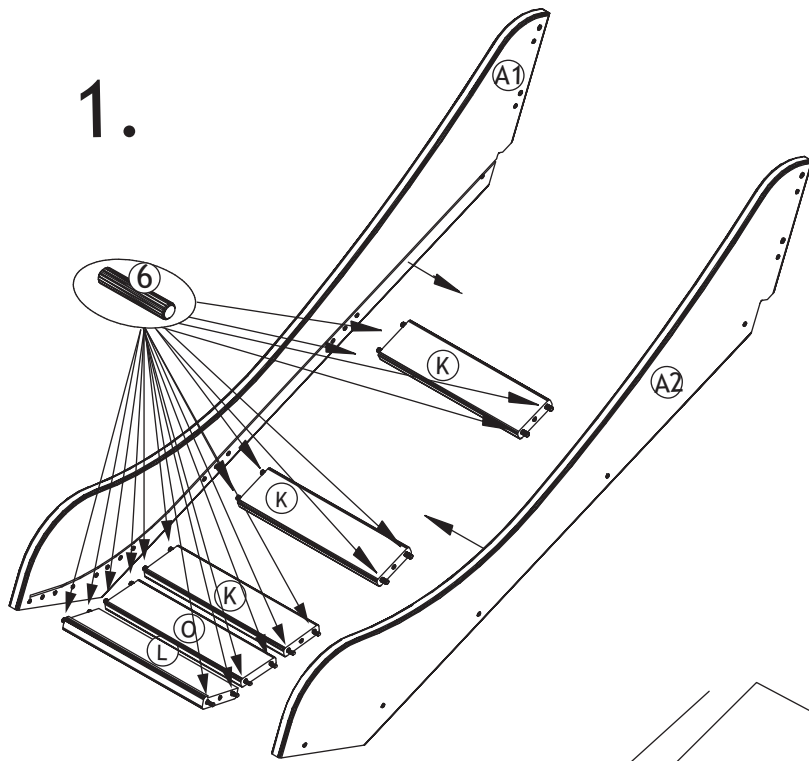
		mm	
①	1-000095-07	M6x10/6	x10
②	1-000107-07	M6x65	x2
③	1-000030-07	M6x50	x10
④	1-000108-07	6,3x105	x2
⑤	1-000015-07	Z4	x1
⑥	1-000013-00	8x40	x22
⑦	1-000031-00	6x30	x2
⑧	1-000027-07	M6/8/15/15	x2
⑩	1-000014-57	6x8	x4
⑪	1-000109-00	8x30	x2



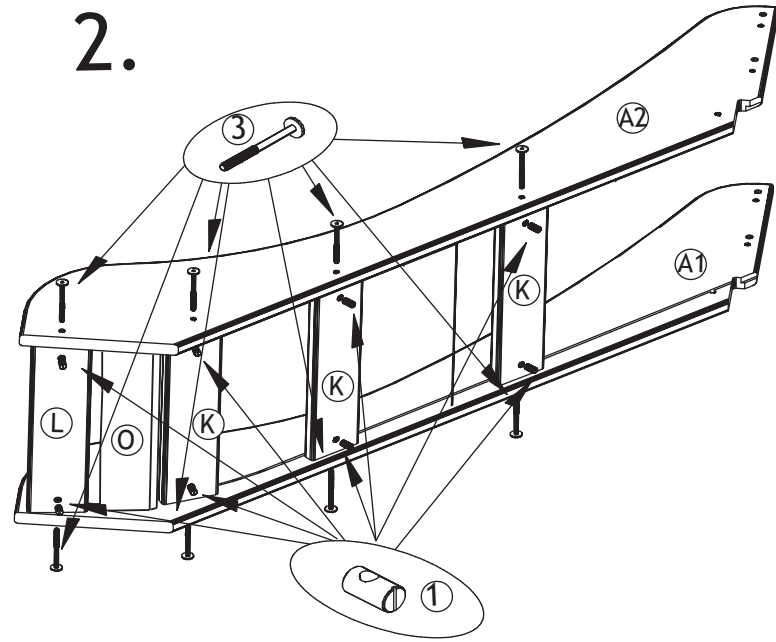
1-000001=



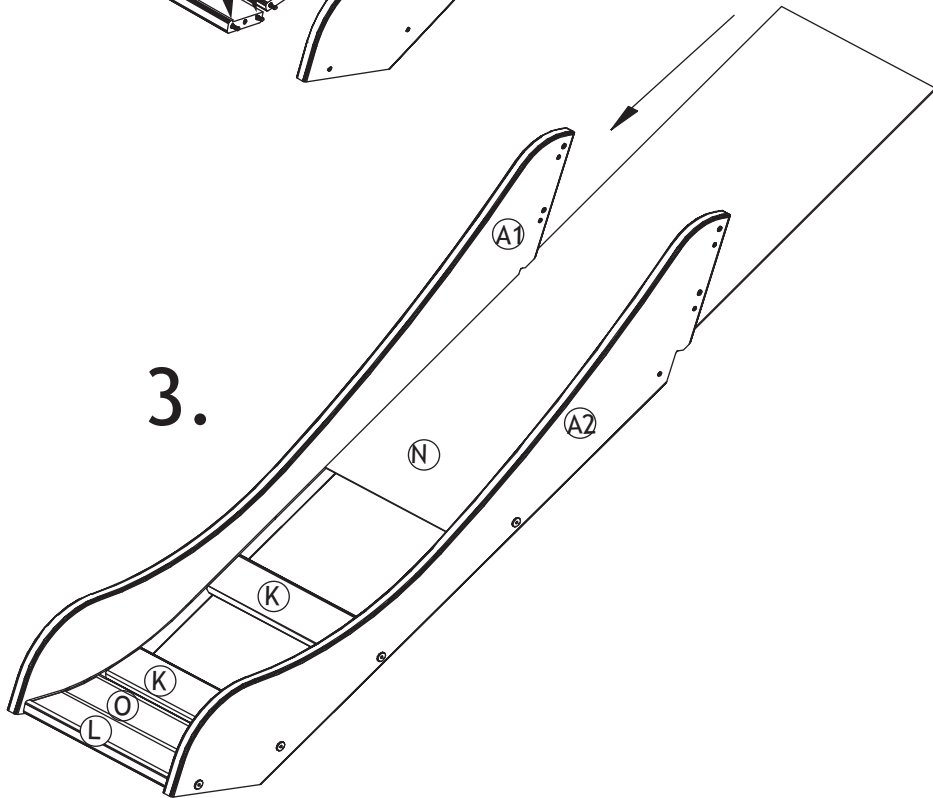
1.



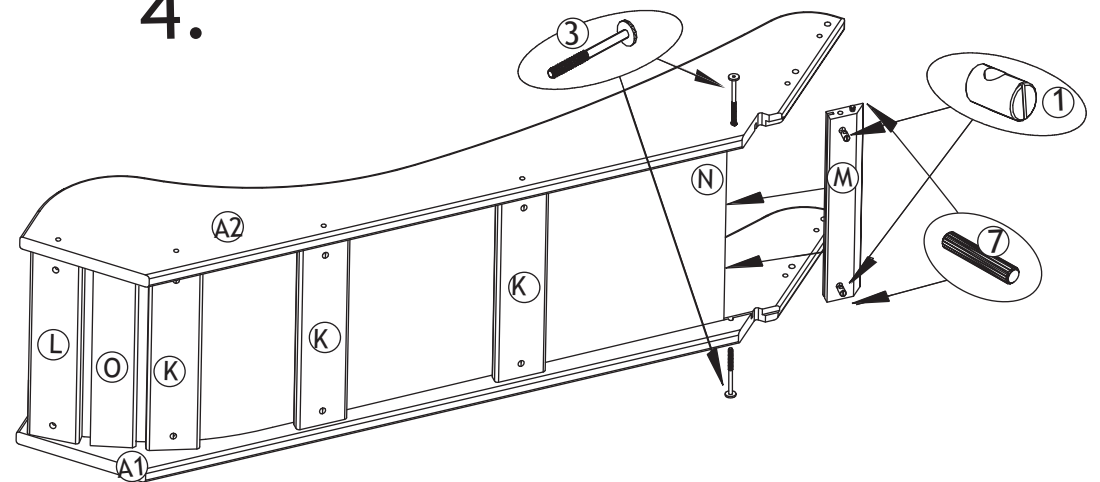
2.



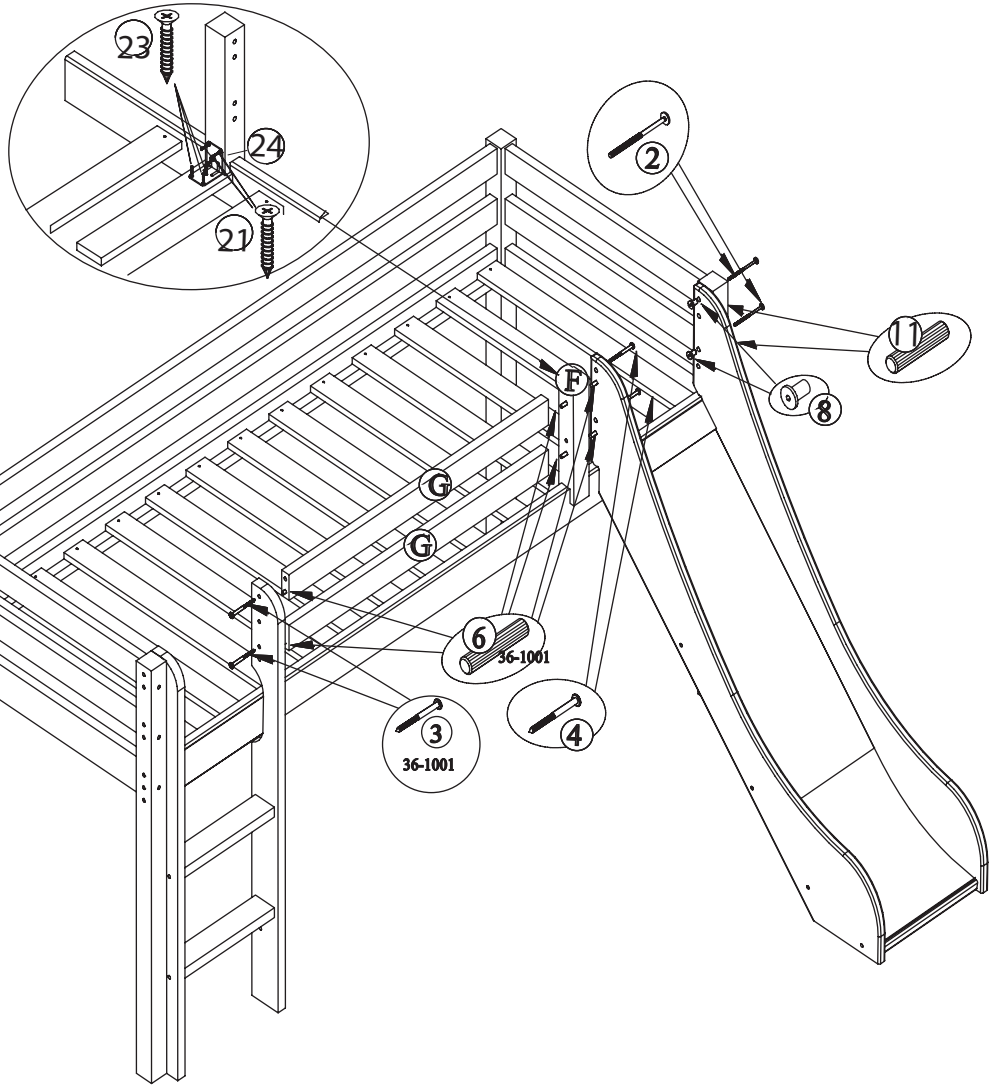
3.



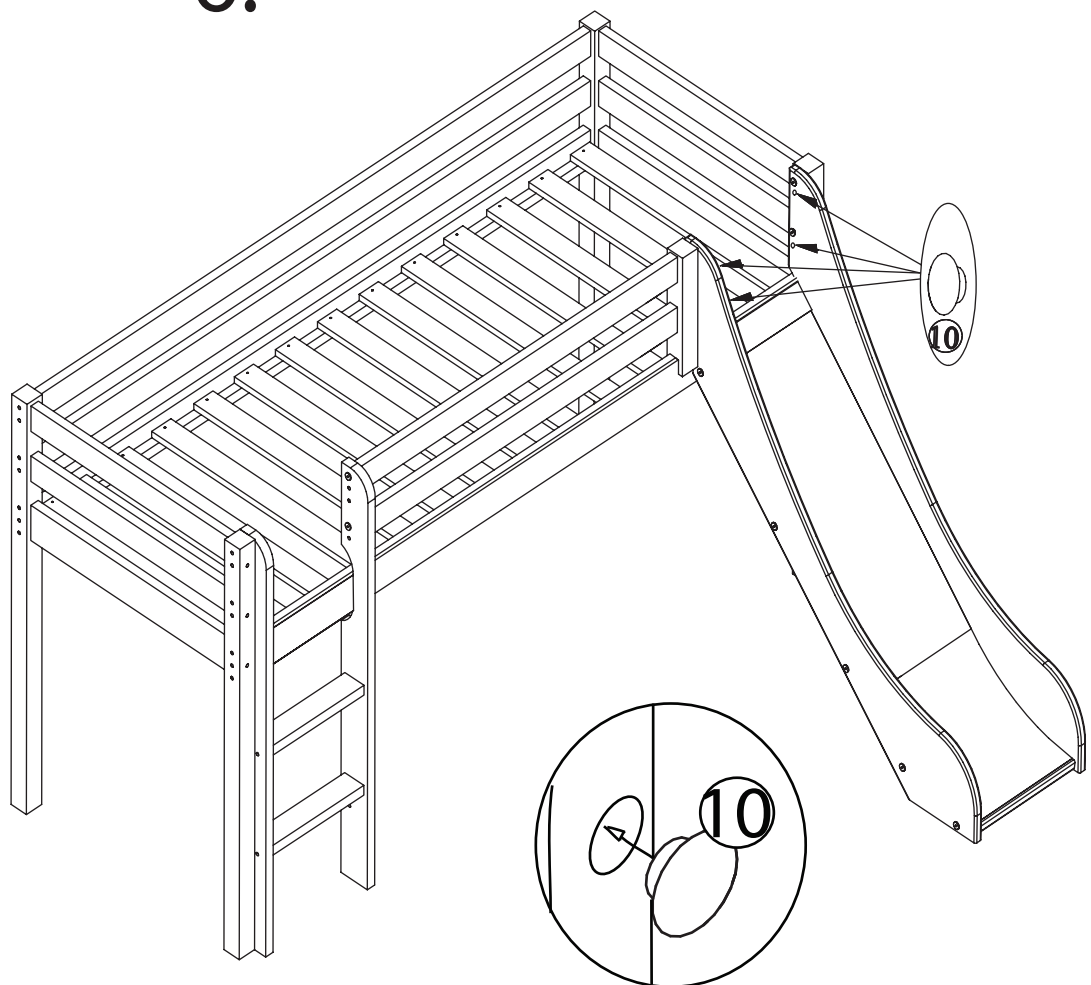
4.



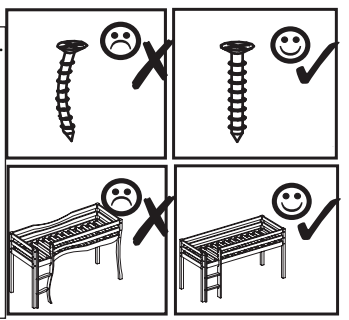
5.



6.

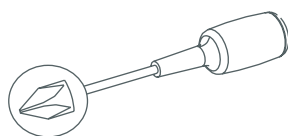
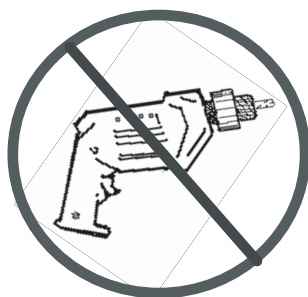
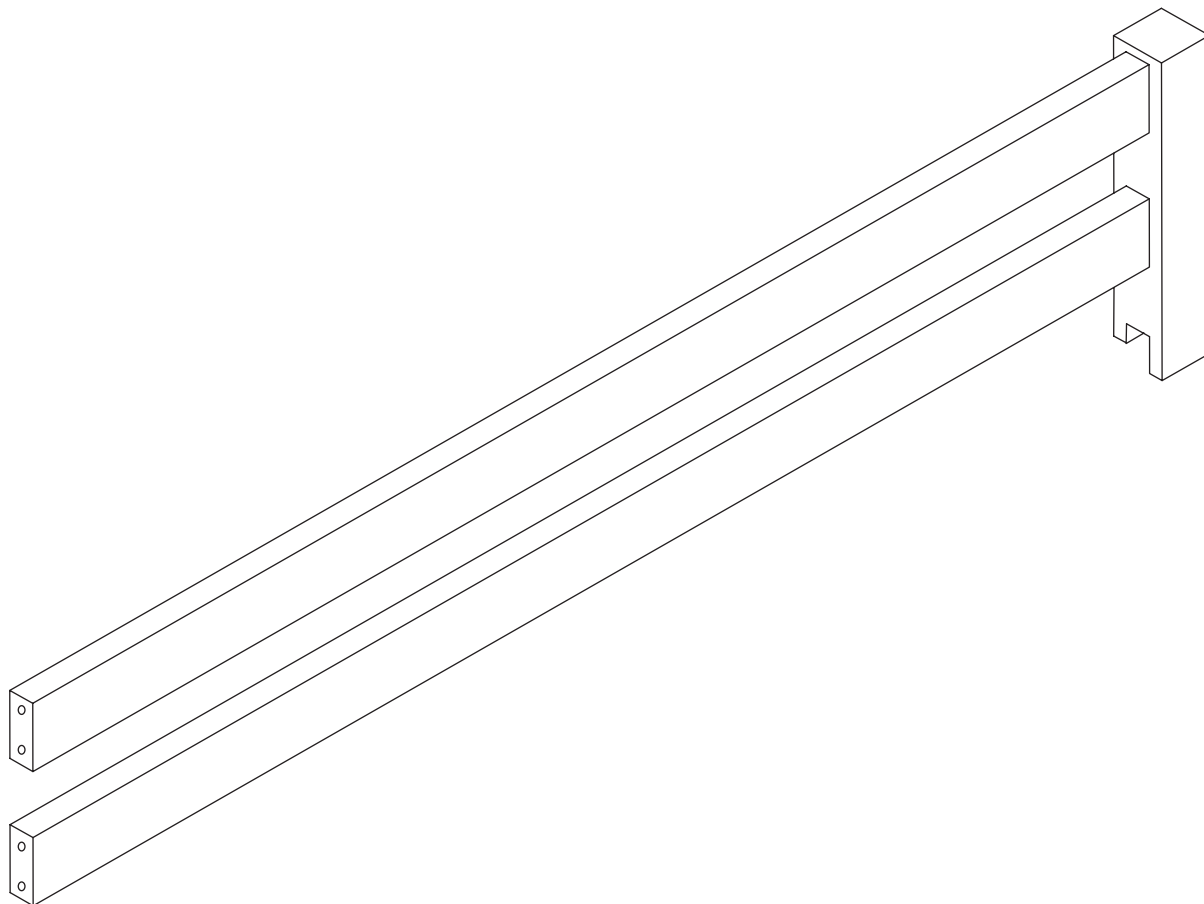


- Ⓛ Achtung! Wenn das Bett und die Rutsche auf gleicher Zeit gekauft sind, bitte die Absturzsicherung von dem Bett nicht montieren, sondern die Absturzsicherung mit Schrauben von der Rutsche verwenden.
- ⓁⓂ Avertissement! Si vous avez acheté en même temps le lit et la glissière de sécurité, veuillez ne pas monter la glissière depuis le lit, mais utiliser le rail de sécurité de la glissière avec les vis du lit.
- ⓁⓃ Attentie! Bij gelijktijdige aankoop van bed en schuif, monteer a.u.b. niet het veiligheidsrail van het bed, maar gebruik schuifbare veiligheidsrail met de schroeven van het bed.
- ⓁⓄ Pozor! Pokud kupujete postel společně se skluzavkou, při montáži použijte bezpečnostní zábradlí ze skluzavky a šrouby s postele.
- ⓁⓅ Figyelem! Ha egyszerre vásárolja meg az ágyat és a csúszdát, akkor ne szerelje fel az ágy biztonsági rácsát, hanem a csúszda biztonsági sínét használja az ágy csavarjaival.
- ⓁⓆ Dikkat! Karyola ve kızığın aynı zamanda alınması durumunda, karyolanın emniyet korkuluğunu takmayın. Karyola için verilen vidalarla kızaklı emniyet korkuluğunu kullanın.
- ⓁⓇ Attention! If purchase of bed and slide at the same time, please do not assemble the safety rail from bed, but use slide safety rail with the screws from the bed.
- ⓁⓈ Attensione! Se acquistate il letto e lo scivolo allo stesso tempo, si prega di non montare la sbarra di sicurezza del letto ma utilizzare la sbarra di sicurezza dello scivolo con le viti del letto.
- ⓁⓉ Uwaga! W przypadku zakupu łóżka wraz ze zjeżdżalnią nie trzeba montować barierki bezpieczeństwa kupionej razem z łóżkiem; zamiast niej zamontuj barierkę bezpieczeństwa kupioną razem ze zjeżdżalnią, ale użyj śrub z kompletu łóżka.
- ⓁⓀ Pozor! V prípade, že kupujete postel a šmykačku zároveň, pri montáži použijte bezpečnostné zábradlie zo šmykačky a šrouby z postele.
- ⓁⓁ Atenție! În cazul în care achiziționați patul împreună cu toboganul, vă rugăm să nu montați bara de siguranță a patului ci cea a toboganului, folosind șuruburile de la pat.
- ⓁⓂⓃ Внимание! При сборке горки для скольжения нельзя использовать доску безопасности от кровати. Используйте доску безопасности от горки для скольжения, а винты от кровати.



- Ⓓ Aufbauanleitung
- Ⓕ Notice de montage
- Ⓖ Handleiding voor de montage
- Ⓒ Montážní návod
- Ⓗ Szerelési útmutató
- Ⓓ Montaj talimatları
- Ⓖ Assembly instruction
- Ⓙ Istruzioni di montaggio
- Ⓟ Instrukcja montażu
- Ⓔ Navod na montaž
- Ⓡ Instrucțiuni de montaj
- Ⓡ Инструкция по монтажу

# 36-1046-32-00A



**DIN EN 747-1:2015**  
**DIN EN 747-2:2015**

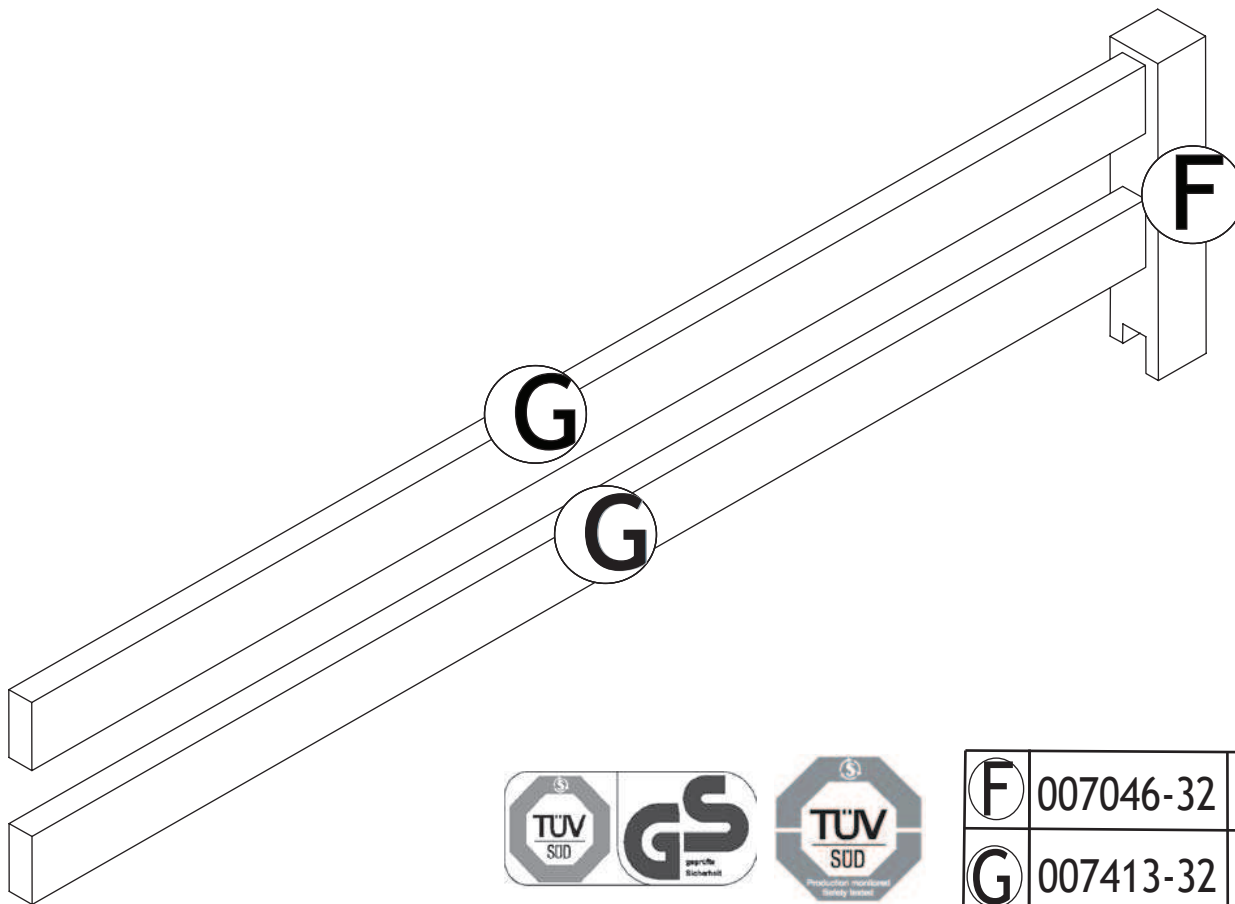
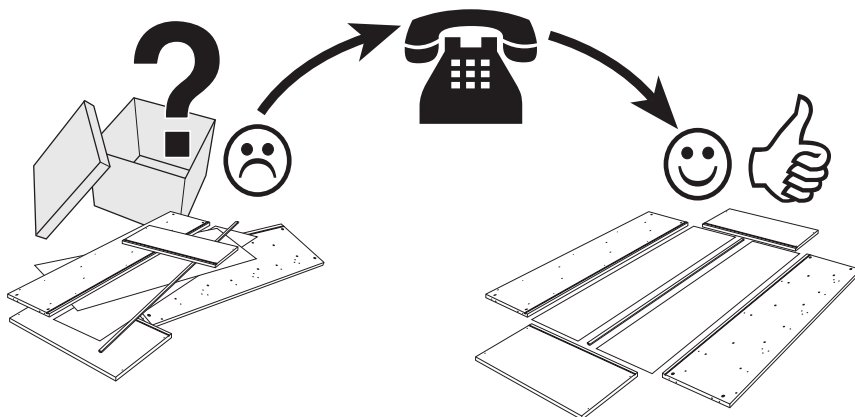
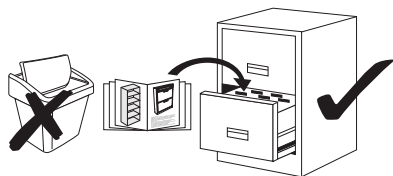


# Service • Assistenza • Dienstverlening • Serwis Servis • Szerviz • Сервисная служба

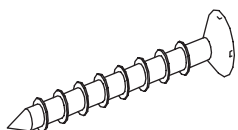
Name • Nom • Nome • Naam • Nazwa • Jméno • Názov  
Név • Denumire • Isim • Название

Nr. • No. • N° • Č • Sz • Номер

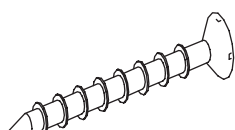
Typ • Type • Tip • Tipus • Druh • Тиро • Тип



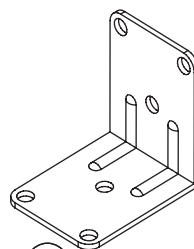
<b>F</b>	007046-32	x1
<b>G</b>	007413-32	x2



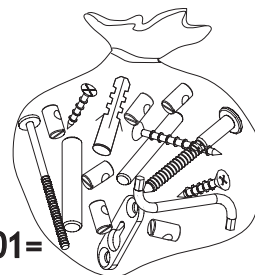
21



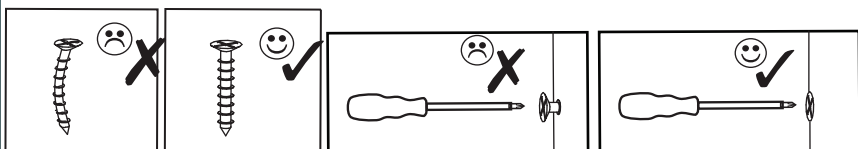
23



24



1-000001=



		mm	
21	1-000020-07	3,5x25	x3
23	1-000093-07	3,5x15	x3
24	1-000018-07	48x40x2,5	x1



5.

