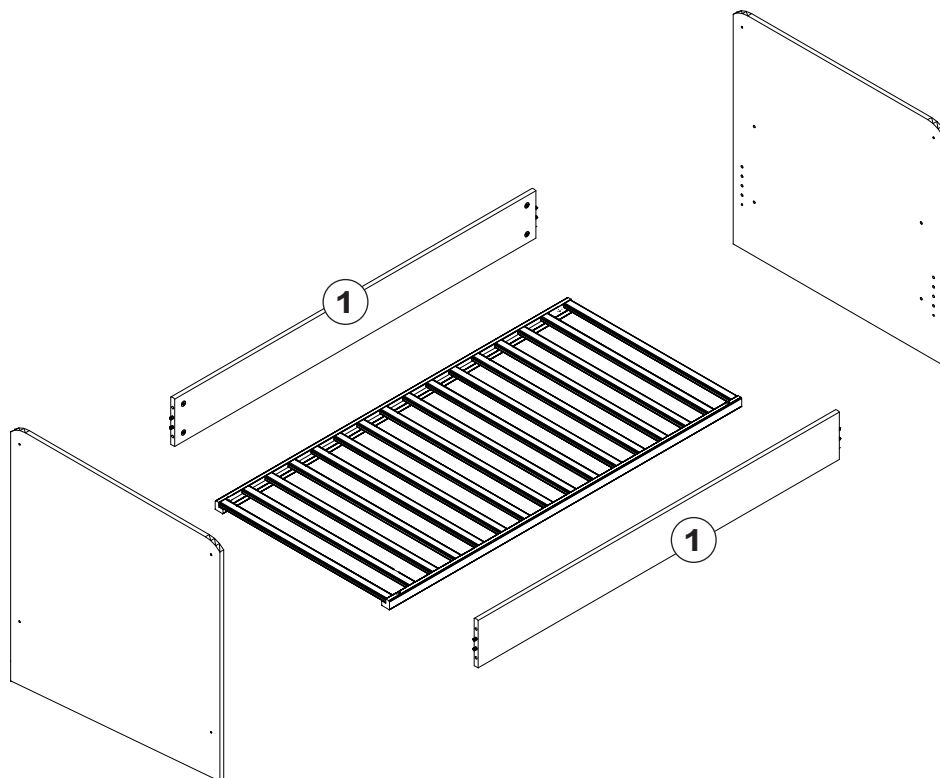
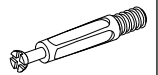


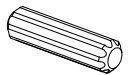
D: Montageanleitung
EN: Assembly instructions
FR: Notice de montage
SK: Montážny návod
CZ: Instrukce
P: Instruções
E: Instrucciones de montaje
RO: Instrucțiuni de montare
PL: Instrukcja
H: Összeszerelési Útmutató
GR: Οδηγίες συαρμολογησης
HR: Uputa za montažu
BG: Инст рукция за мон таж



AA 8 Stück
Excenter

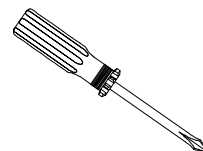
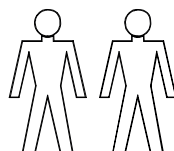


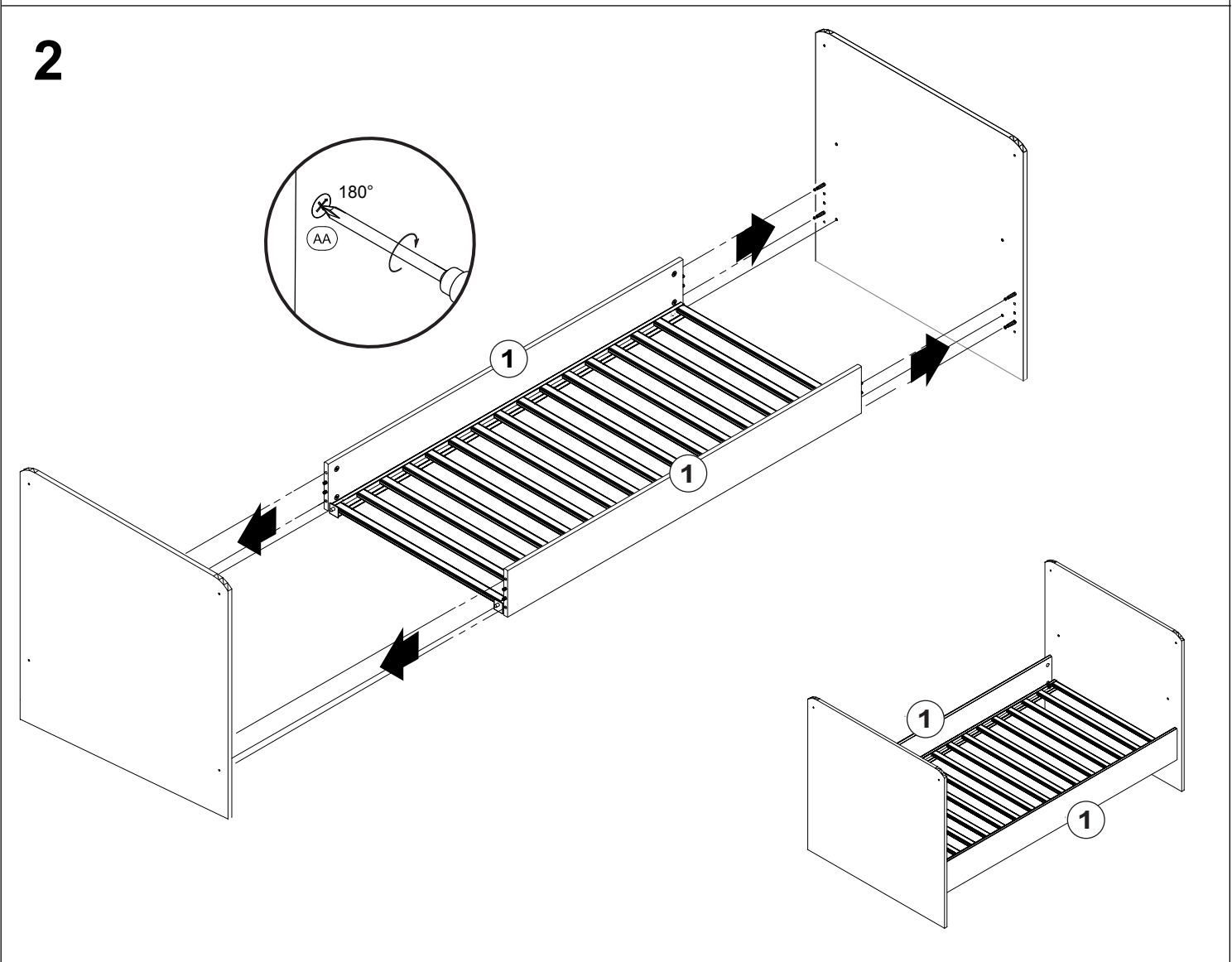
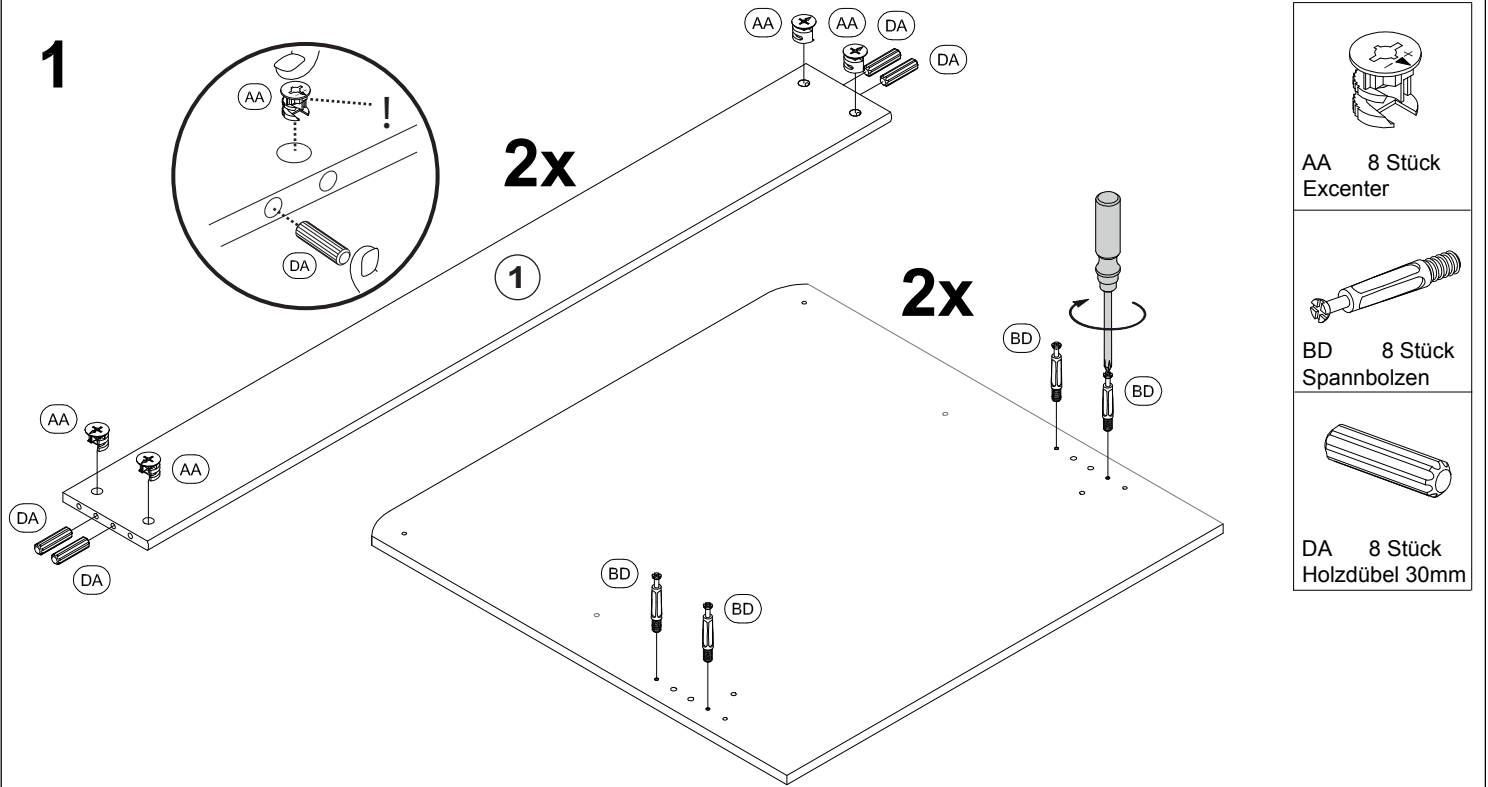
BD 8 Stück
Spannbolzen



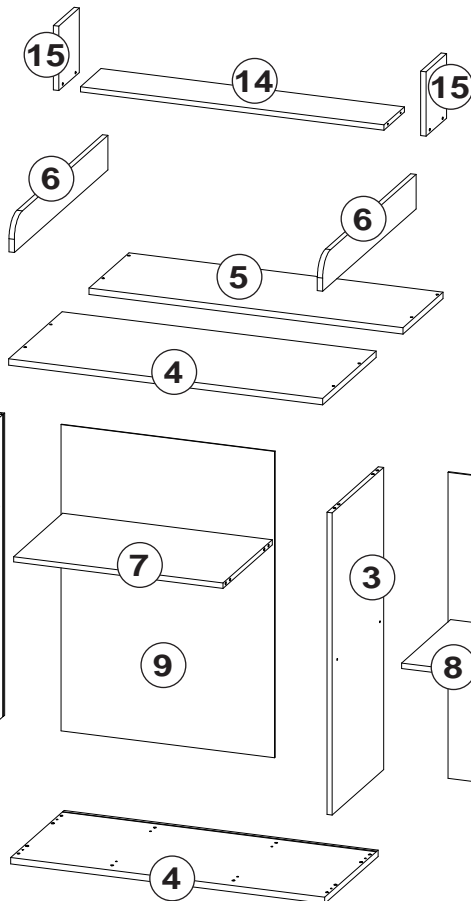
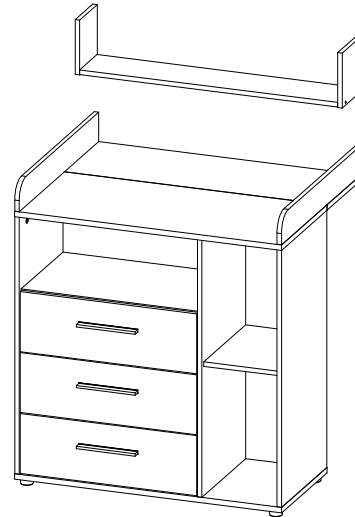
DA 8 Stück
Holzdübel 30mm

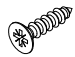
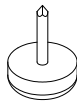
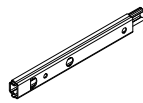

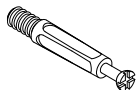


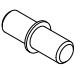

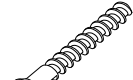


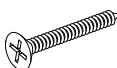
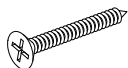


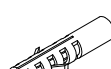



D: Für die Montage dieser Type benötigen Sie:
EN: For the assembly, you need:
FR: Pour le montage, vous avez besoin de
SK: K montáži budete potrebovať:
CZ: Montáž tohoto typu vyžaduje:
P: Para a montagem deste artigo necessita de:
E: Para el montaje necesita:
RO: Pentru montarea acestui model aveti nevoie de:
PL: Do montazu sa potrzebnie:
H: Az összeszereléshez javasoltan:
GR: Για Την συαρμολογηση αυτου Του τυττου χρειαζοσαστε:
HR: Za montažu vam je potrebno:
BG: За монтажа са Ви необходими:



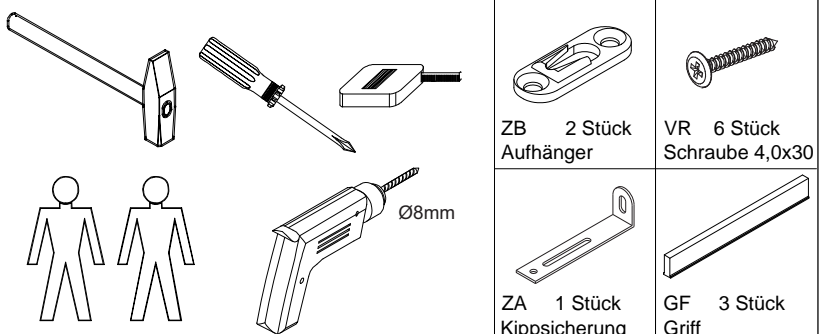


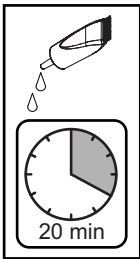
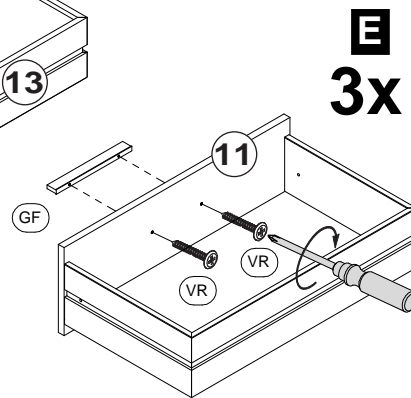
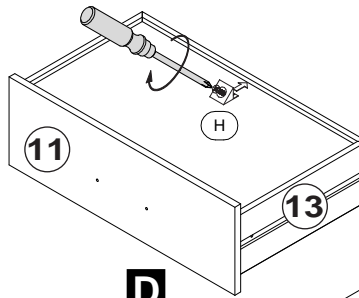
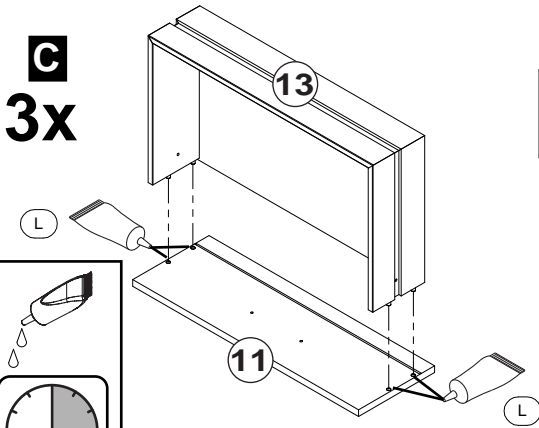
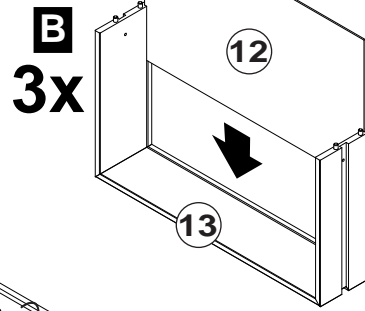
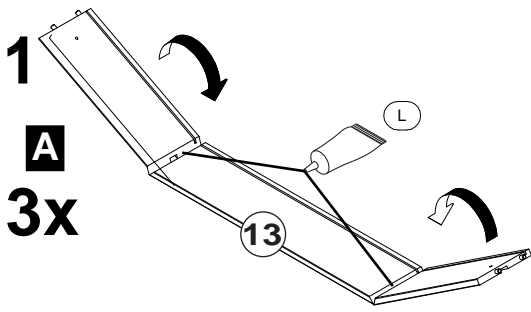
- D:** Montageanleitung
EN: Assembly instructions
FR: Notice de montage
SK: Montážny návod
CZ: Instrukce
P: Instruções
E: Instrucciones de montaje
RO: Instrucțiuni de montare
PL: Instrukcja
H: Összeszerelési Útmutató
GR: Οδηγίες συαρμολογησης
HR: Uputa za montažu
BG: Инст рукция за мон таж



 SA 2 Stück Schraube 3,5x15	 NG 2 Stück Nagelgleiter	 SK 6 Stück Schienen SKV	 AA 16 Stück Excenter	 BD 16 Stück Spannbolzen
 MS 6 Stück Schraube M4x9	 DA 16 Stück Holzdübel 30mm	 C 4 Stück Bodenträger		
 SS 12 Stück Schraube 5,8x11	 D 12 Stück Confirmat	 ED 4 Stück Abdeckkappe		
 FU 5 Stück Gleifuss	 VP 4 Stück Schraube 3,5x30	 VS 5 Stück Schraube 4,0x30		
 VQ 2 Stück Schraube 4,0x40	 L 2 Stück Leim	 MD 2 Stück Mauerdübel		
 EA 16 Stück Abdeckkappe	 VT 5 Stück Schraube 3,0x20	 H 9 Stück Rückwandkeil		

- D:** Für die Montage dieser Type benötigen Sie:
EN: For the assembly, you need:
FR: Pour le montage, vous avez besoin de
SK: K montáži budete potrebovat:
CZ: Montáž tohoto typu vyžaduje:
P: Para a montagem deste artigo necessita de:
E: Para el montaje necesita:
RO: Pentru montarea acestui model aveti nevoie de:
PL: Do montazu sa potrzebn:
H: Az összeszereléshez javasoltan:
GR: Για Την συαρμολογηση αυτου Του TuTTου χρειαζοσαστε:
HR: Za montažu vam je potrebno:
BG: За монтажа са Ви необходими:



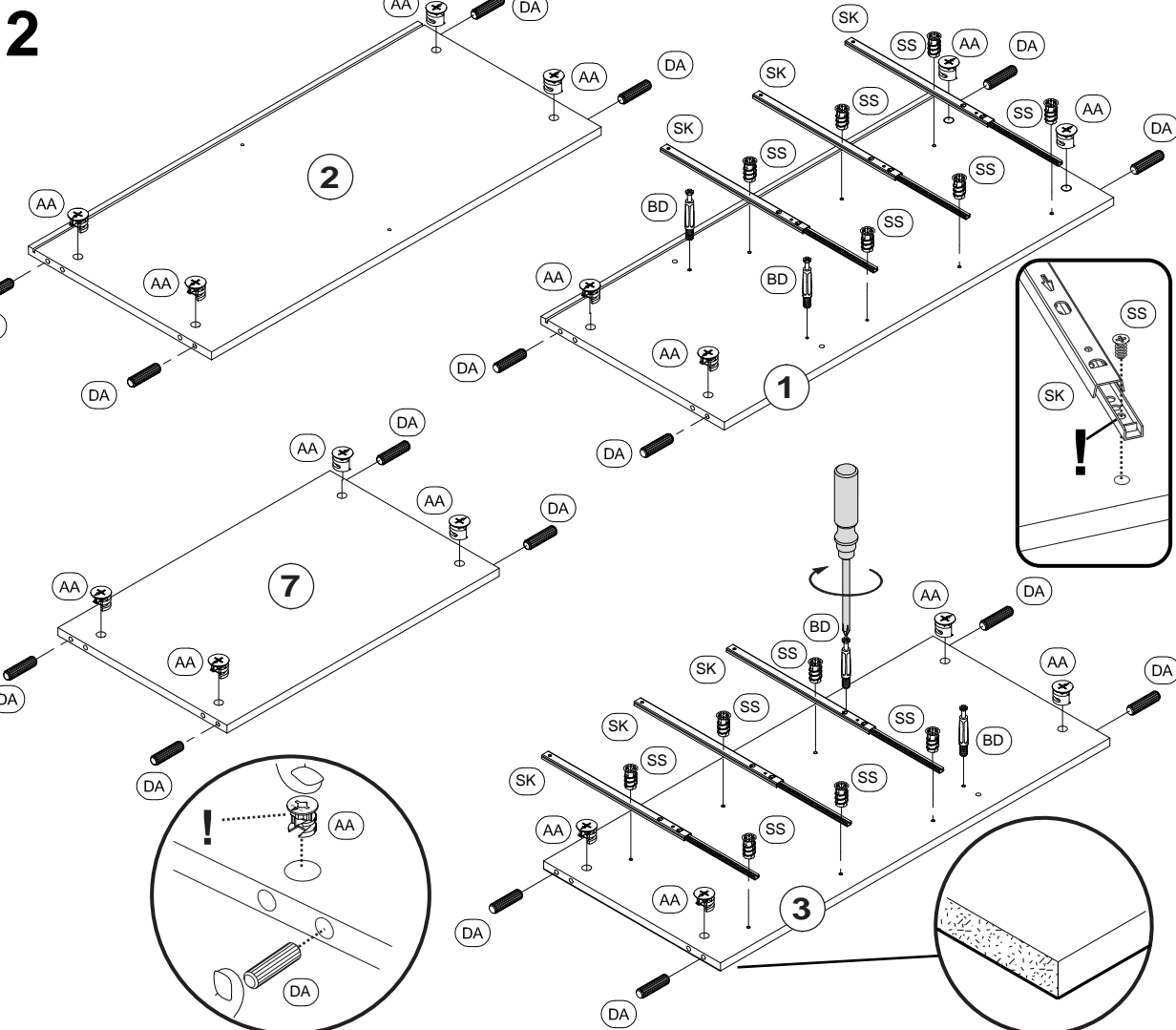


VR 6 Stück
 Schraube 4,0x30

GF 3 Stück
 Griff

L 2 Stück
 Leimtube

H 3 Stück
 Rückwandkeil



AA 16 Stück
 Excenter

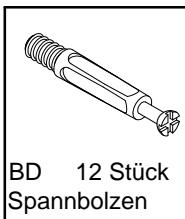
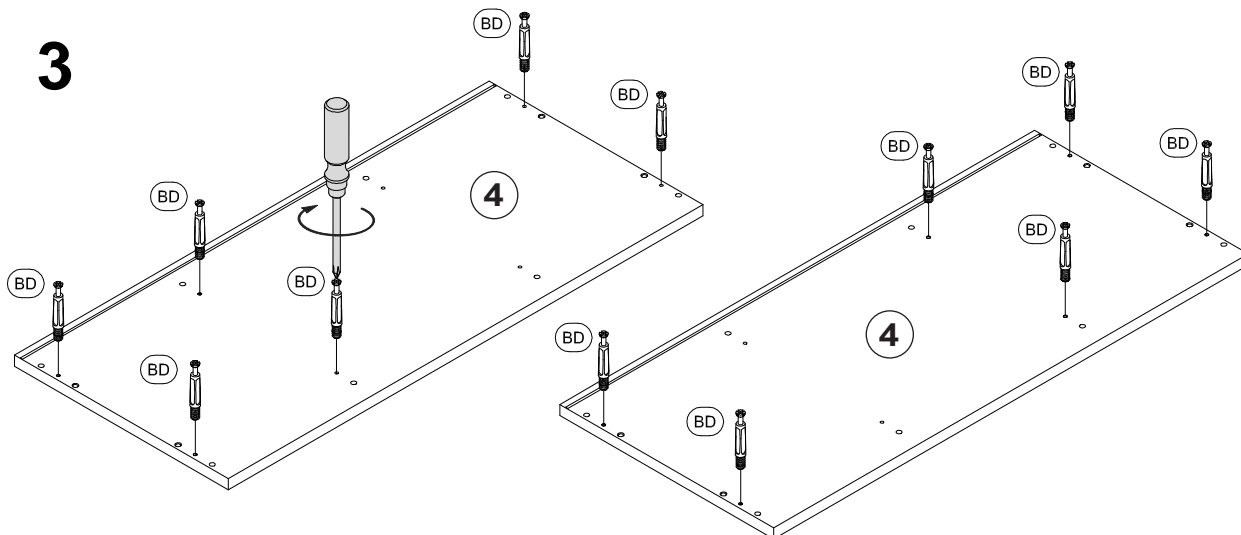
DA 16 Stück
 Holzdübel 30mm

SK 6 Stück
 Schienen SKV

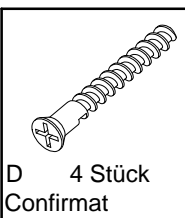
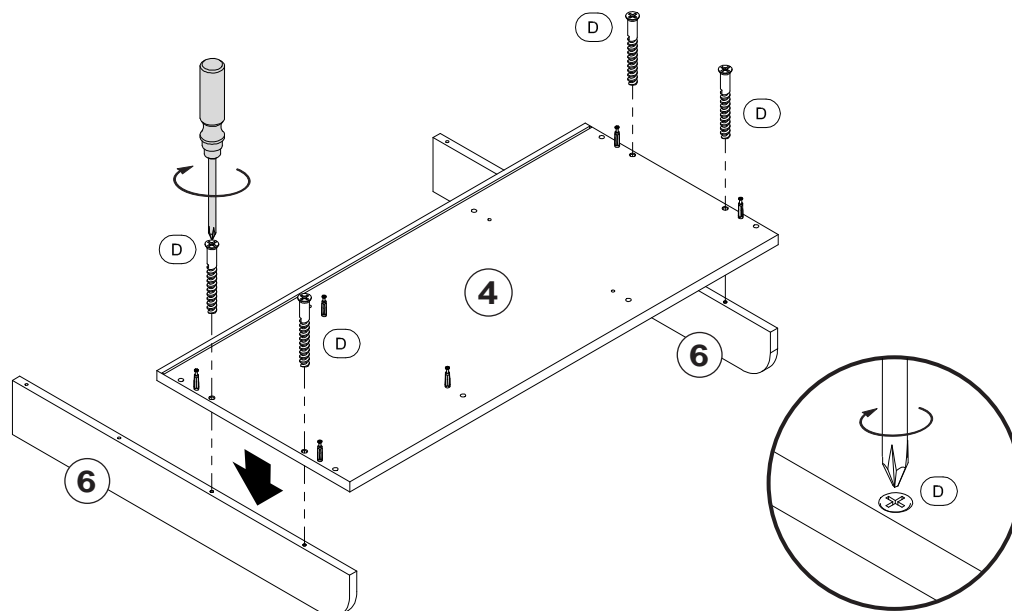
SS 12 Stück
 Schraube 5,8x11

BD 4 Stück
 Spannbolzen

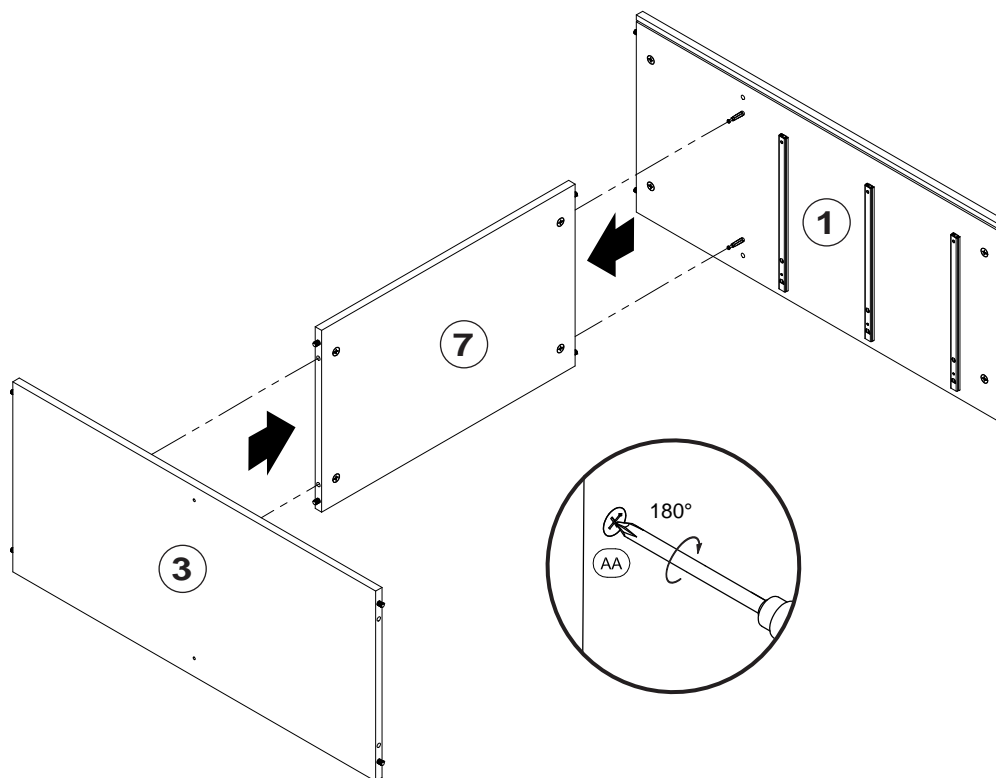
3



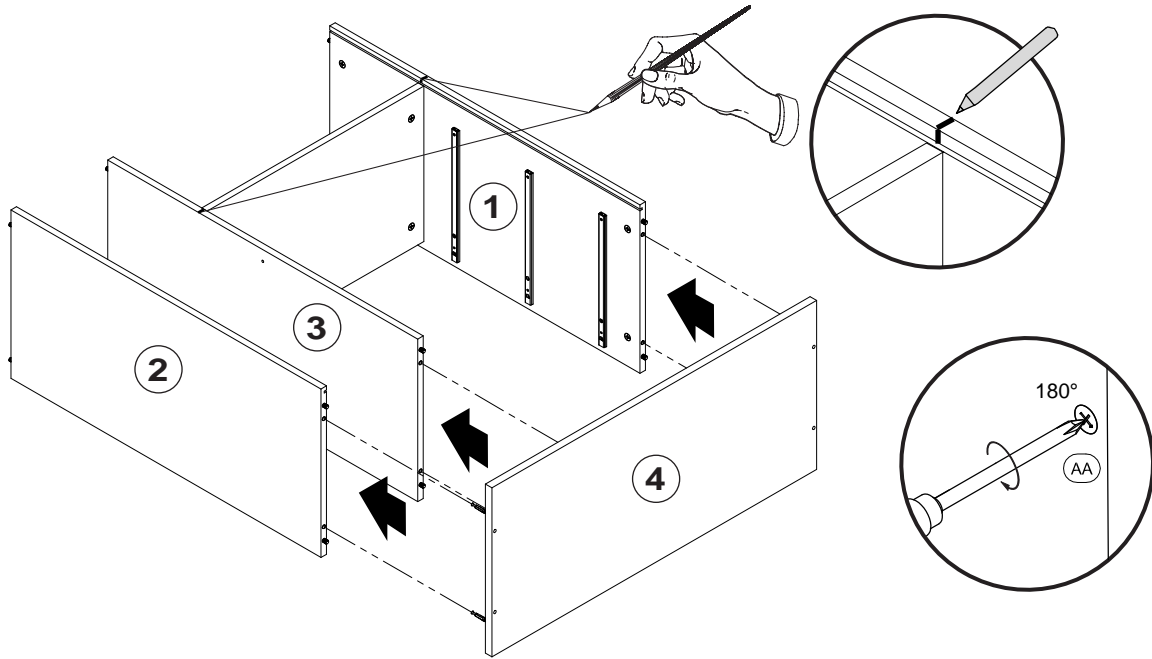
4



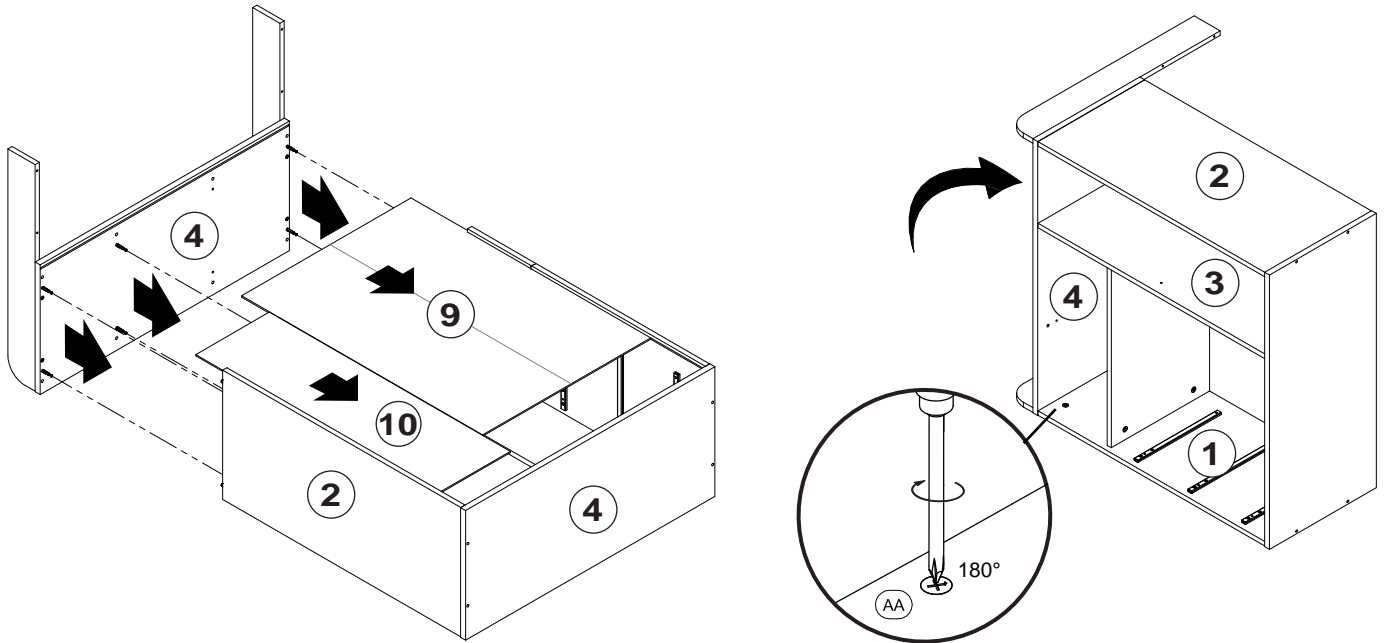
5



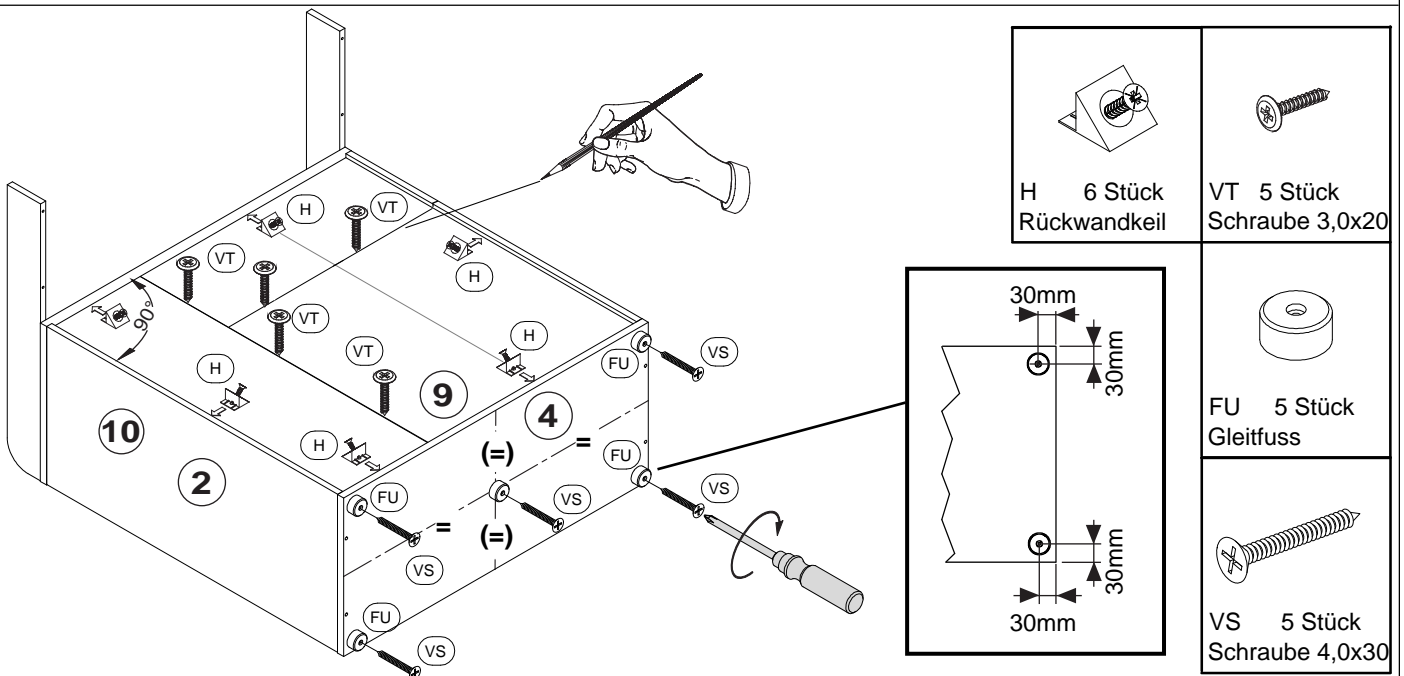
6



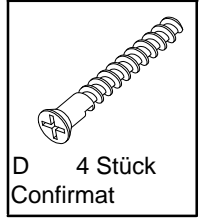
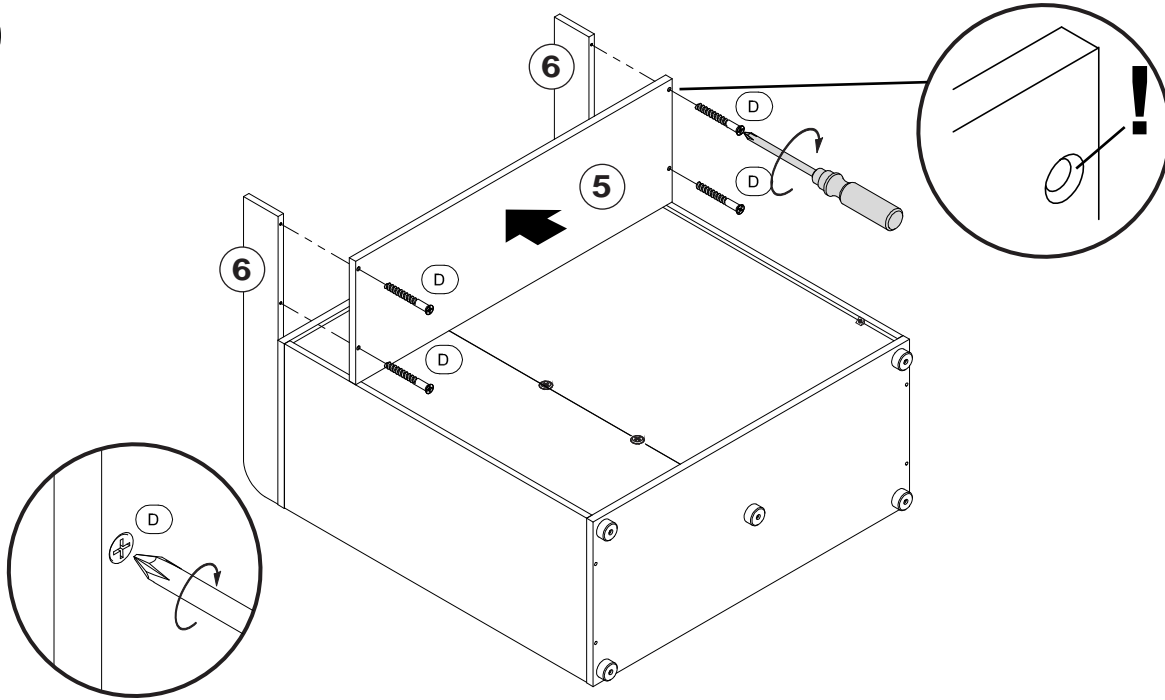
7



8

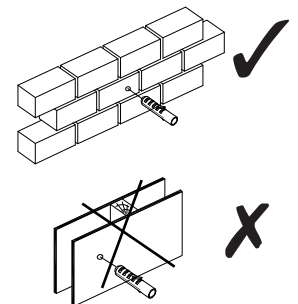
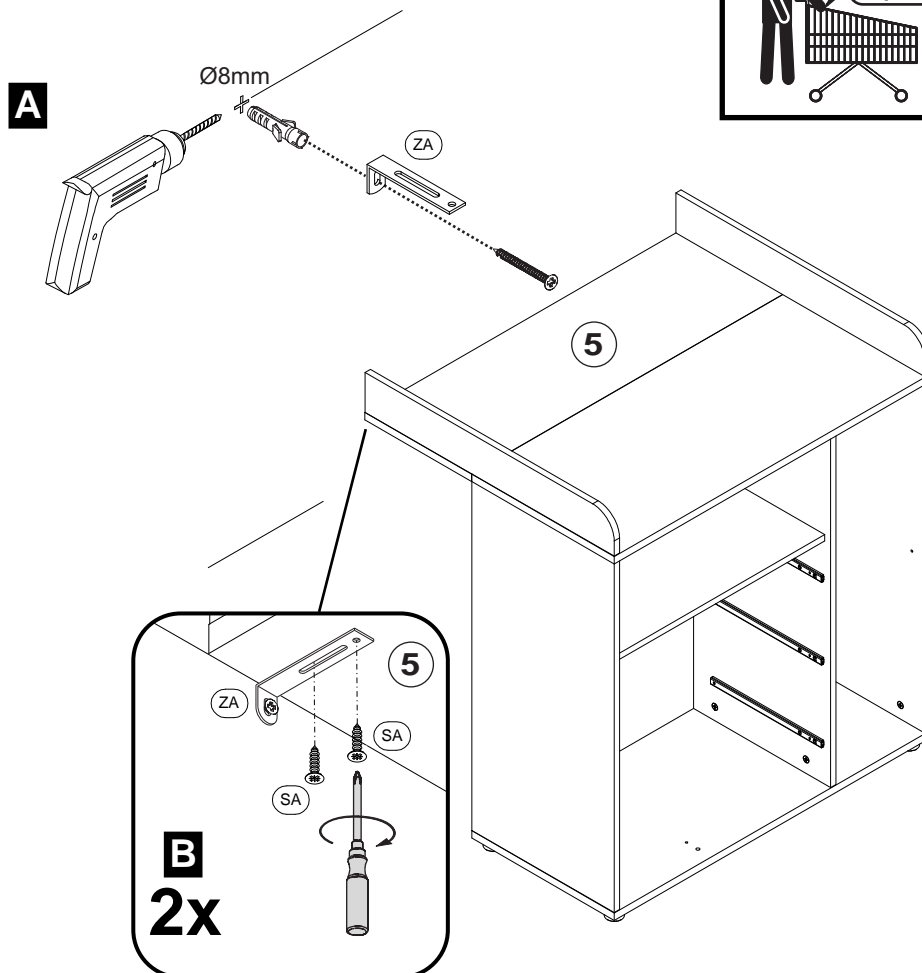
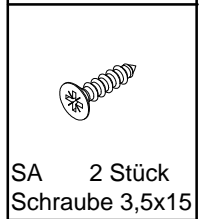
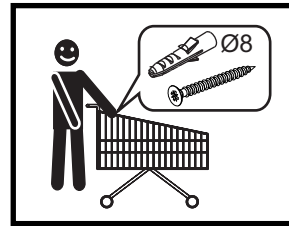


9

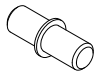
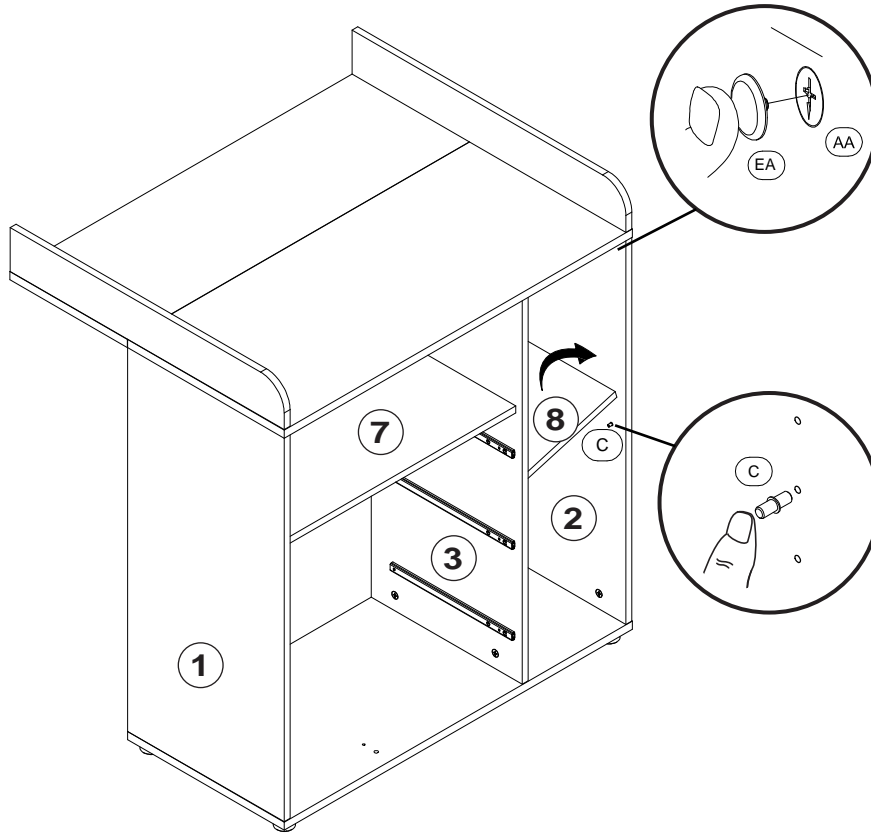


10

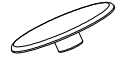
Achtung!
 Wandbefestigung
 zwingend erforderlich.



11

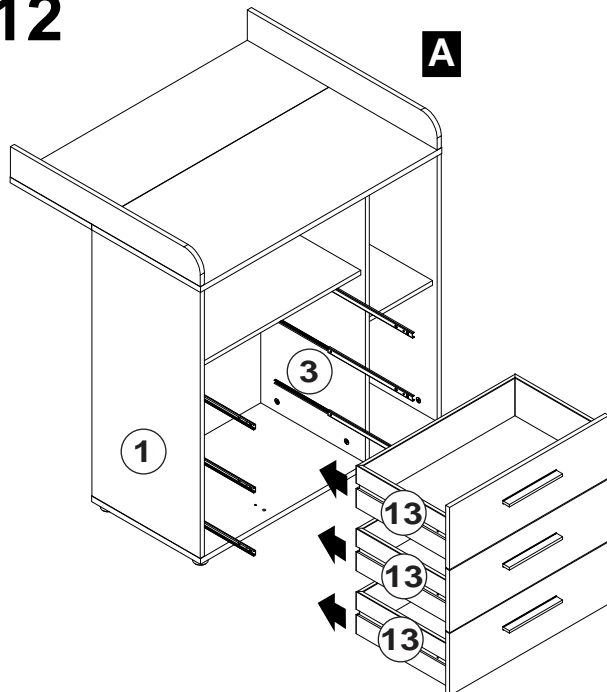


C 4 Stück
Bodenträger

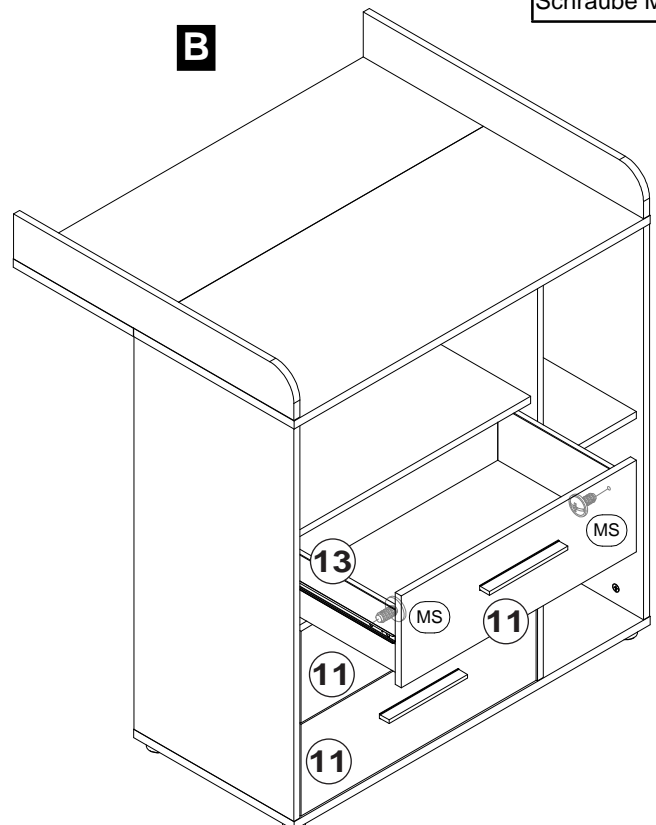


EA 16 Stück
Abdeckkappe

12



A

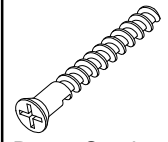
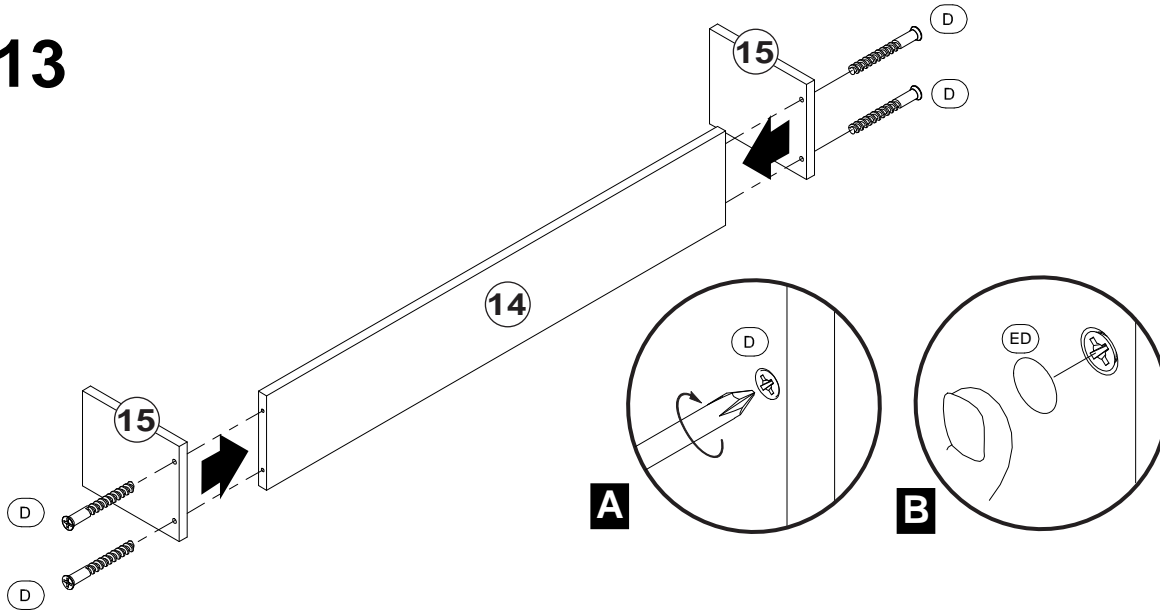


B



MS 6 Stück
Schraube M4x9

13

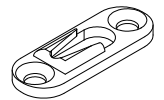
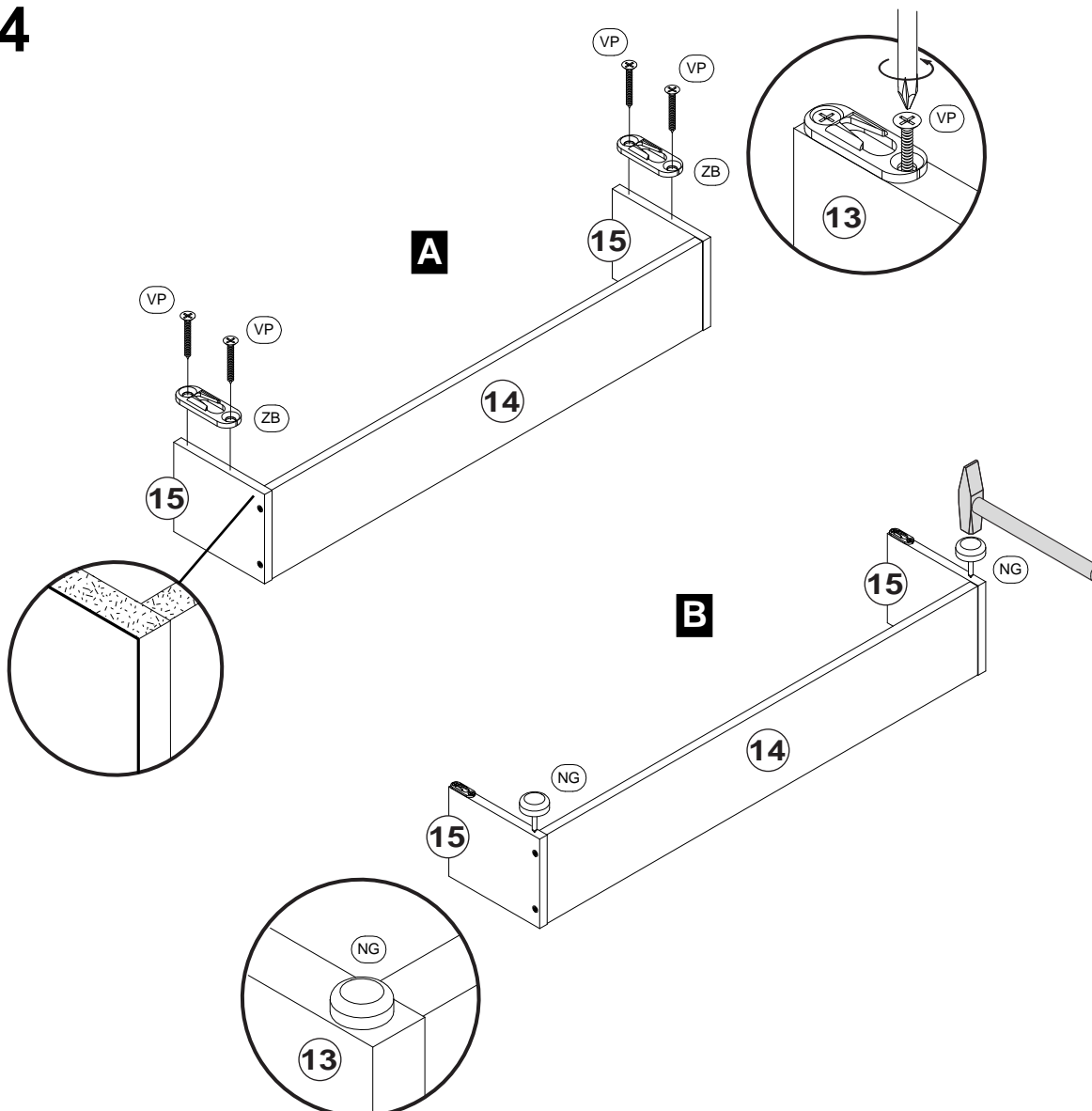


D 4 Stück
 Confirmat

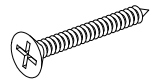


ED 4 Stück
 Abdeckkappe

14



ZB 2 Stück
 Aufhänger

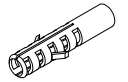
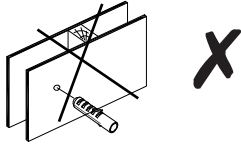
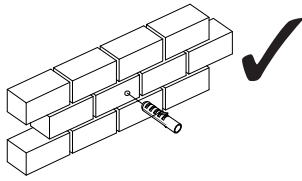


VP 4 Stück
 Schraube 3,5x30

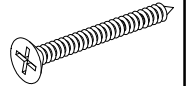


NG 2 Stück
 Nagelgleiter

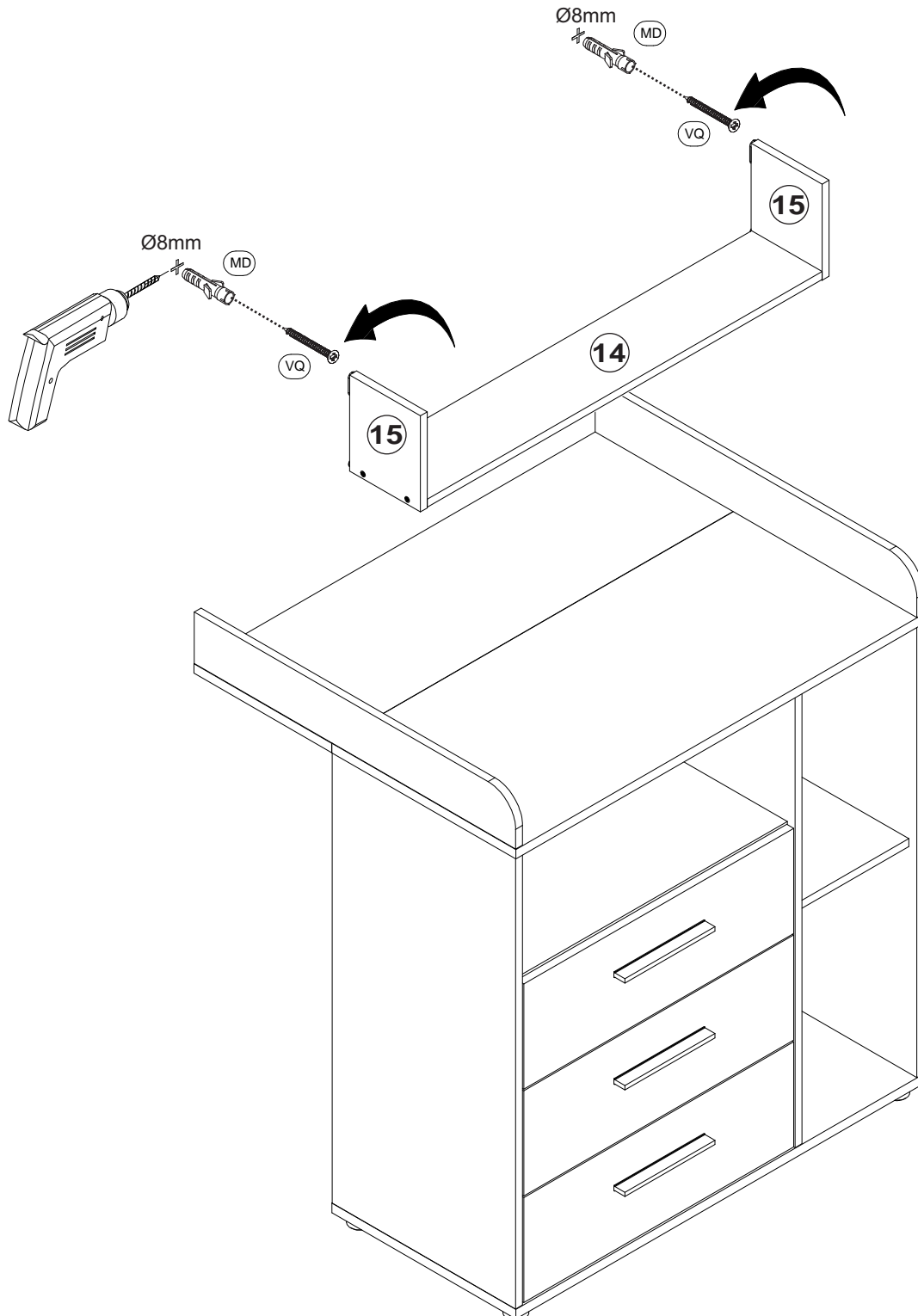
15



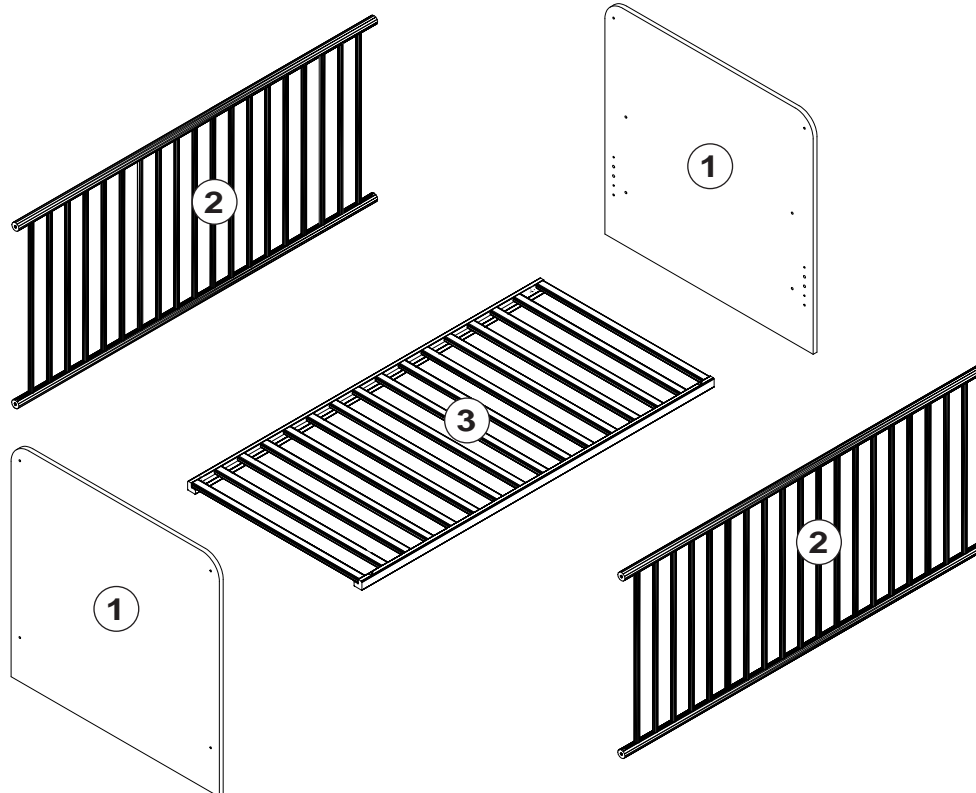
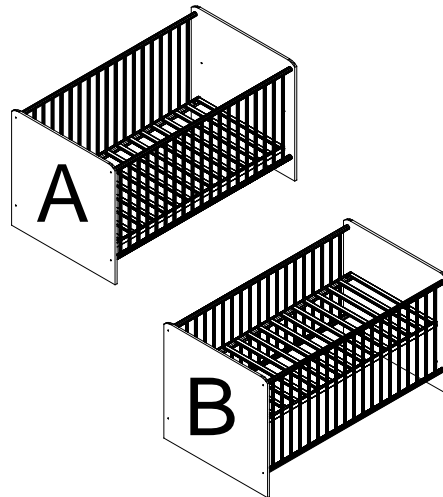
MD 2 Stück
Mauerdübel



VQ 2 Stück
Schraube 4,0x40



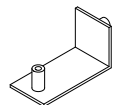
- D:** Montageanleitung
EN: Assembly instructions
FR: Notice de montage
SK: Montážny návod
CZ: Instrukce
P: Instruções
E: Instrucciones de montaje
RO: Instrucțiuni de montare
PL: Instrukcja
H: Összeszerelési Útmutató
GR: Οδηγίες συναρμολόγησης
HR: Uputa za montažu
BG: Инст рукция за мон таж



A 8 Stück
 Schraube M6x70



B 8 Stück
 Buchse

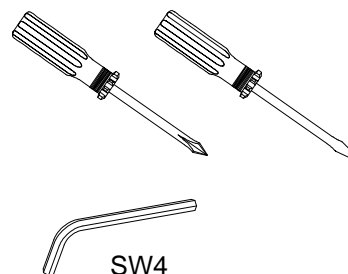
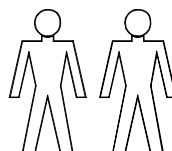


C 4 Stück
 Winkel

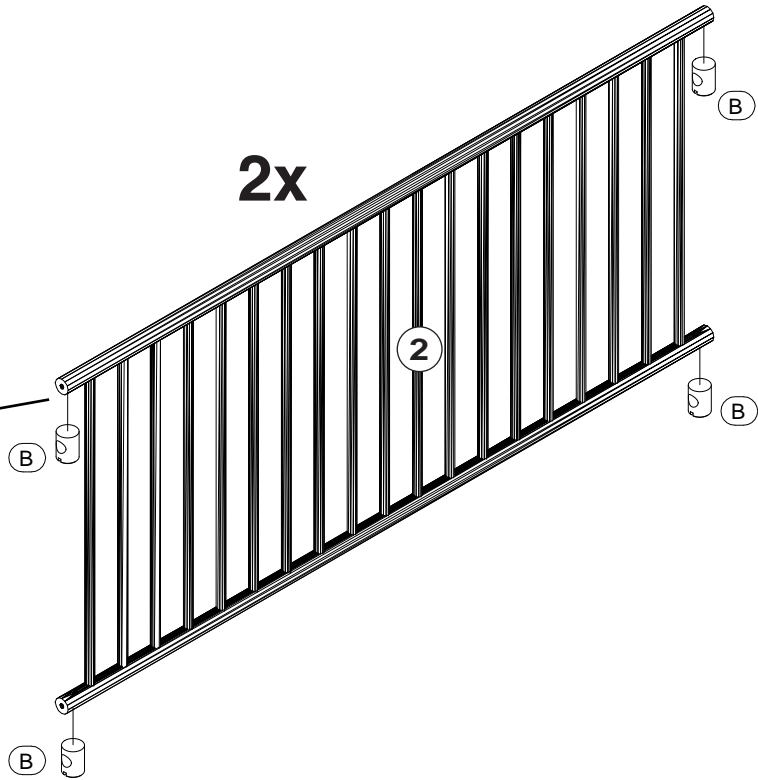
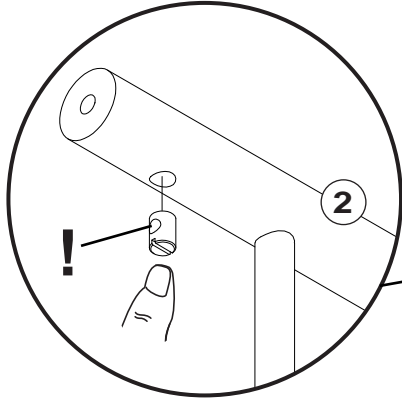


D 4 Stück
 Schraube M4x12

- D:** Für die Montage dieser Type benötigen Sie:
EN: For the assembly, you need:
FR: Pour le montage, vous avez besoin de
SK: K montáži budete potrebovať:
CZ: Montáž tohoto typu vyžaduje:
P: Para a montagem deste artigo necessita de:
E: Para el montaje necesita:
RO: Pentru montarea acestui model aveți nevoie de:
PL: Do montażu są potrzebne:
H: Az összeszereléshez javasoltan:
GR: Για Την συναρμολόγηση αυτου Του τυττου χρειαζοσαστε:
HR: Za montažu vam je potrebno:
BG: За монтажа са Ви необходими:

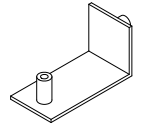
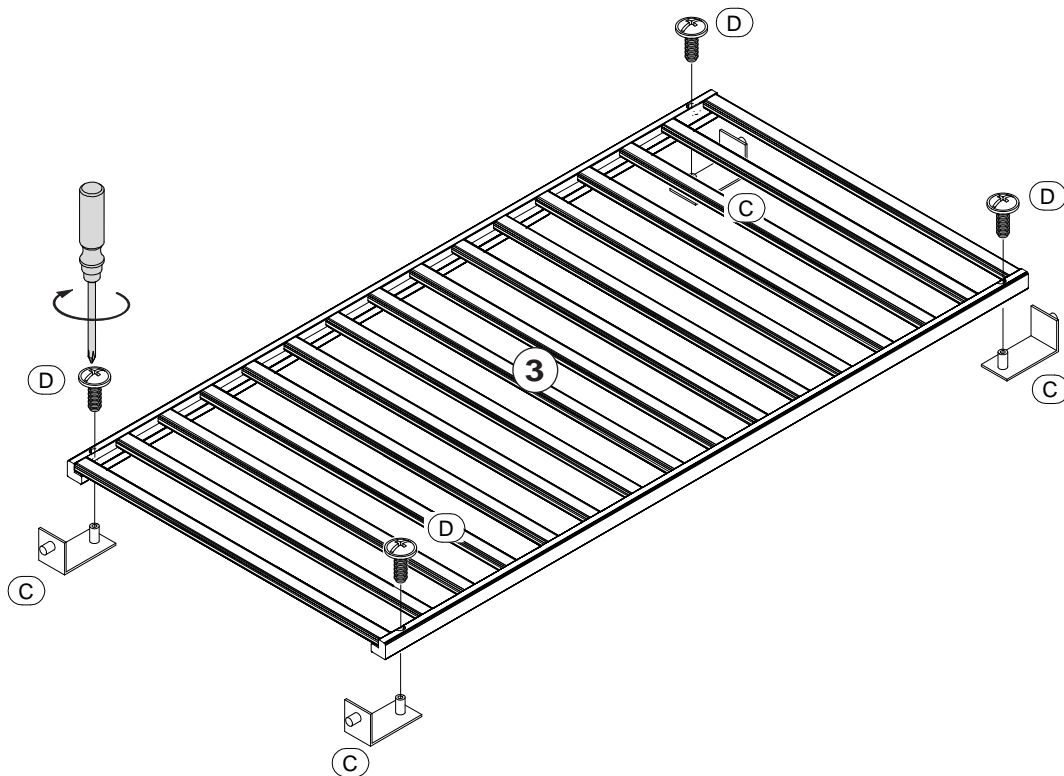


1



B 8 Stück
Buchse

2

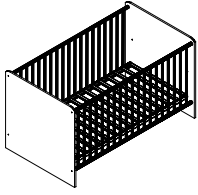


C 4 Stück
Winkel

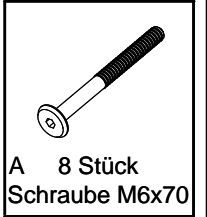
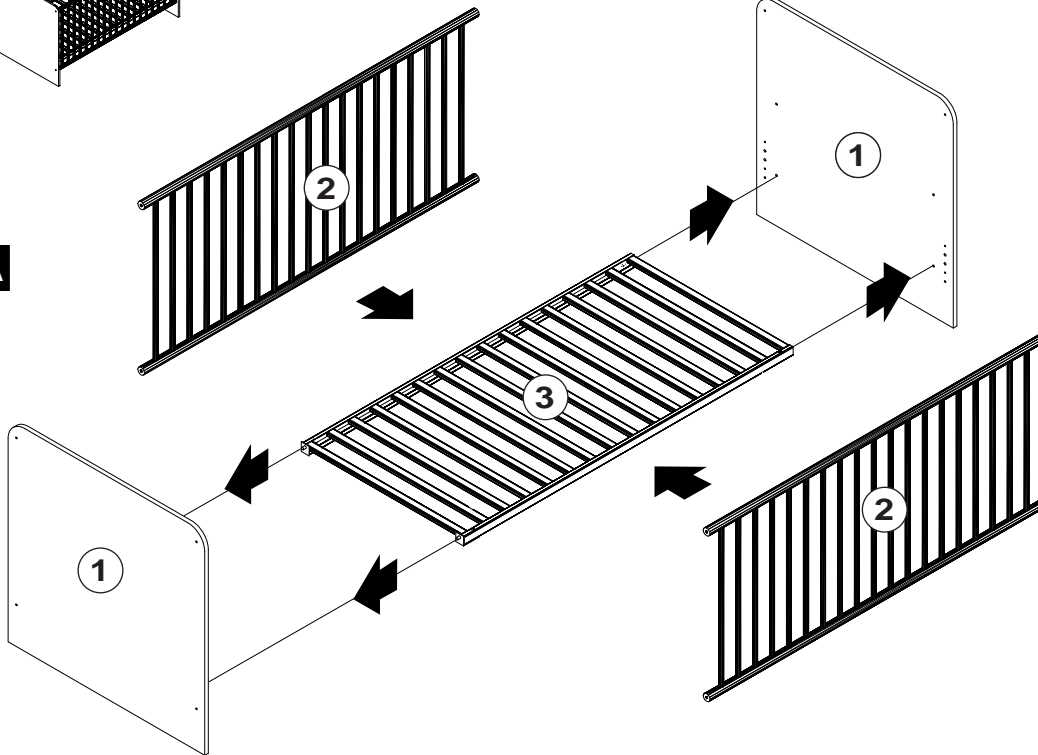


D 4 Stück
Schraube M4x12

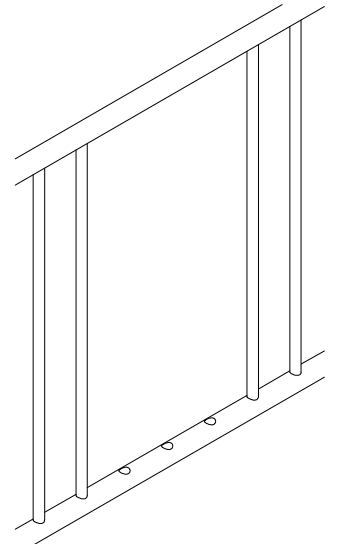
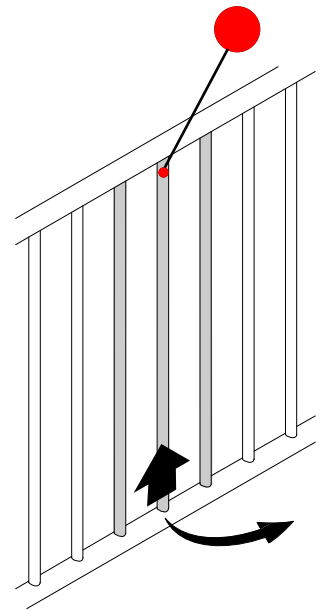
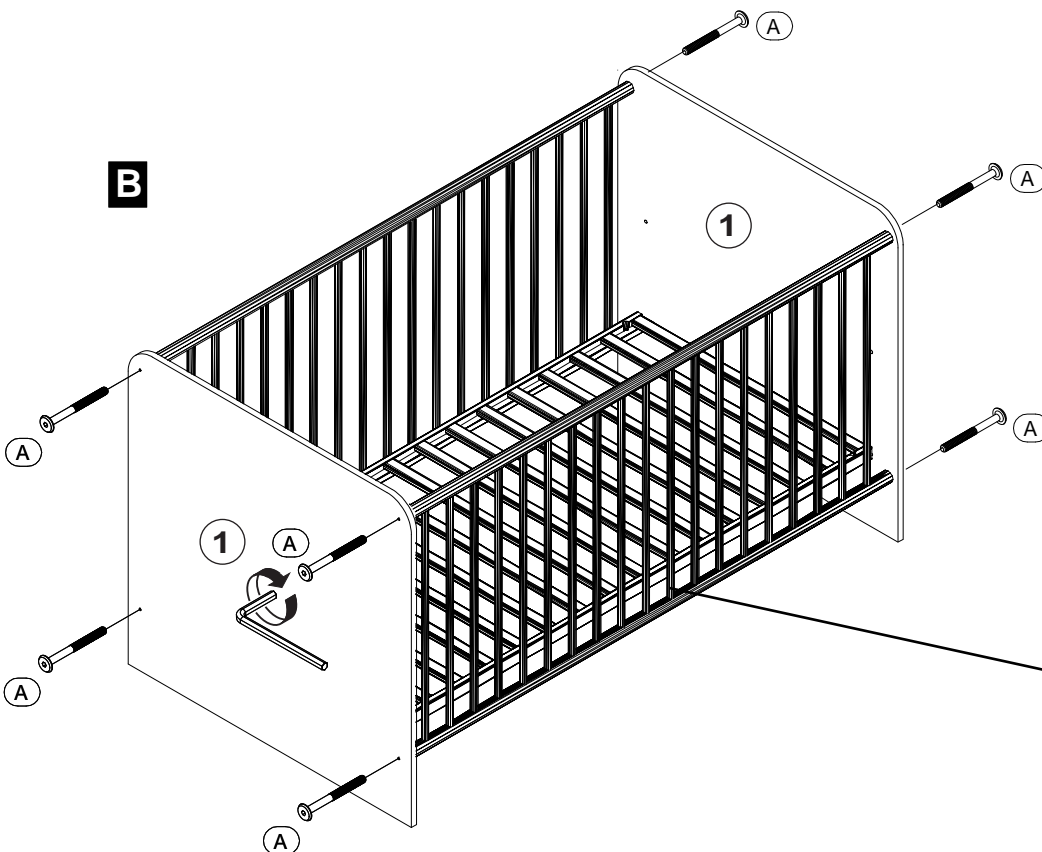
3A



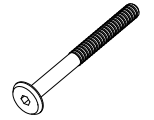
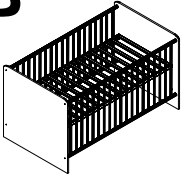
A



B

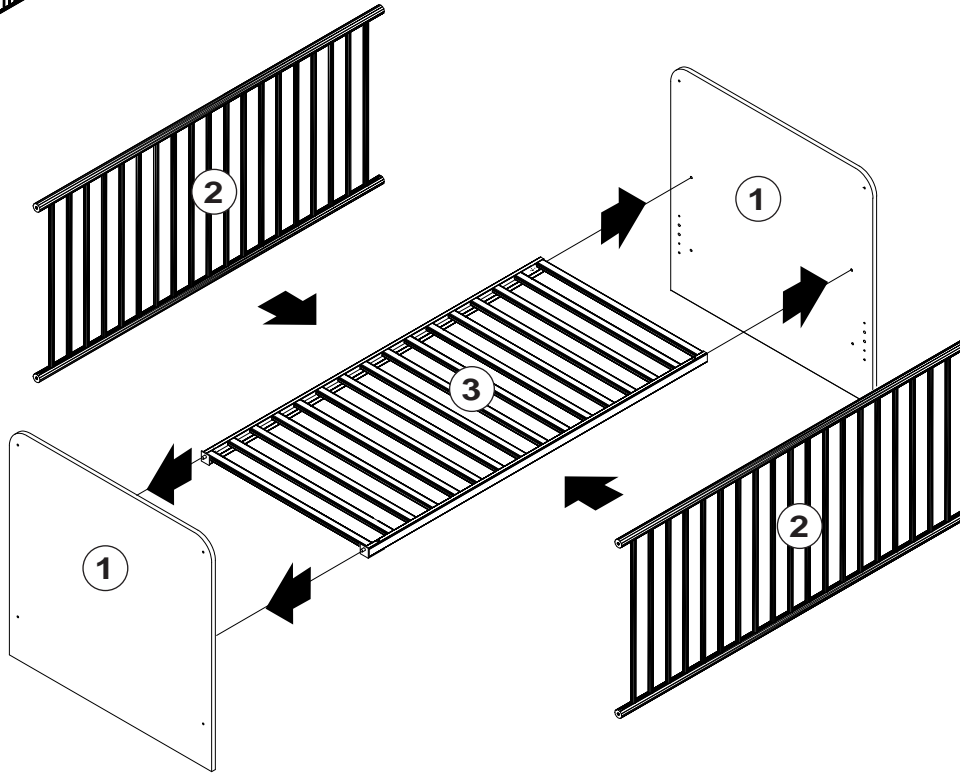


3B



A 8 Stück
Schraube M6x70

A



B

