

»9412«

(D) Montageanleitung

(NL) Handleiding voor de montage

(TR) Montaj talimatı

(FR) Notice de montage

(CZ) Montážní návod

(HU) Szerelési útmutató

(GB) Assembly instructions

(PL) Instrukcja montażu

(RU) Инструкция по монтажу

(IT) Istruzioni di montaggio

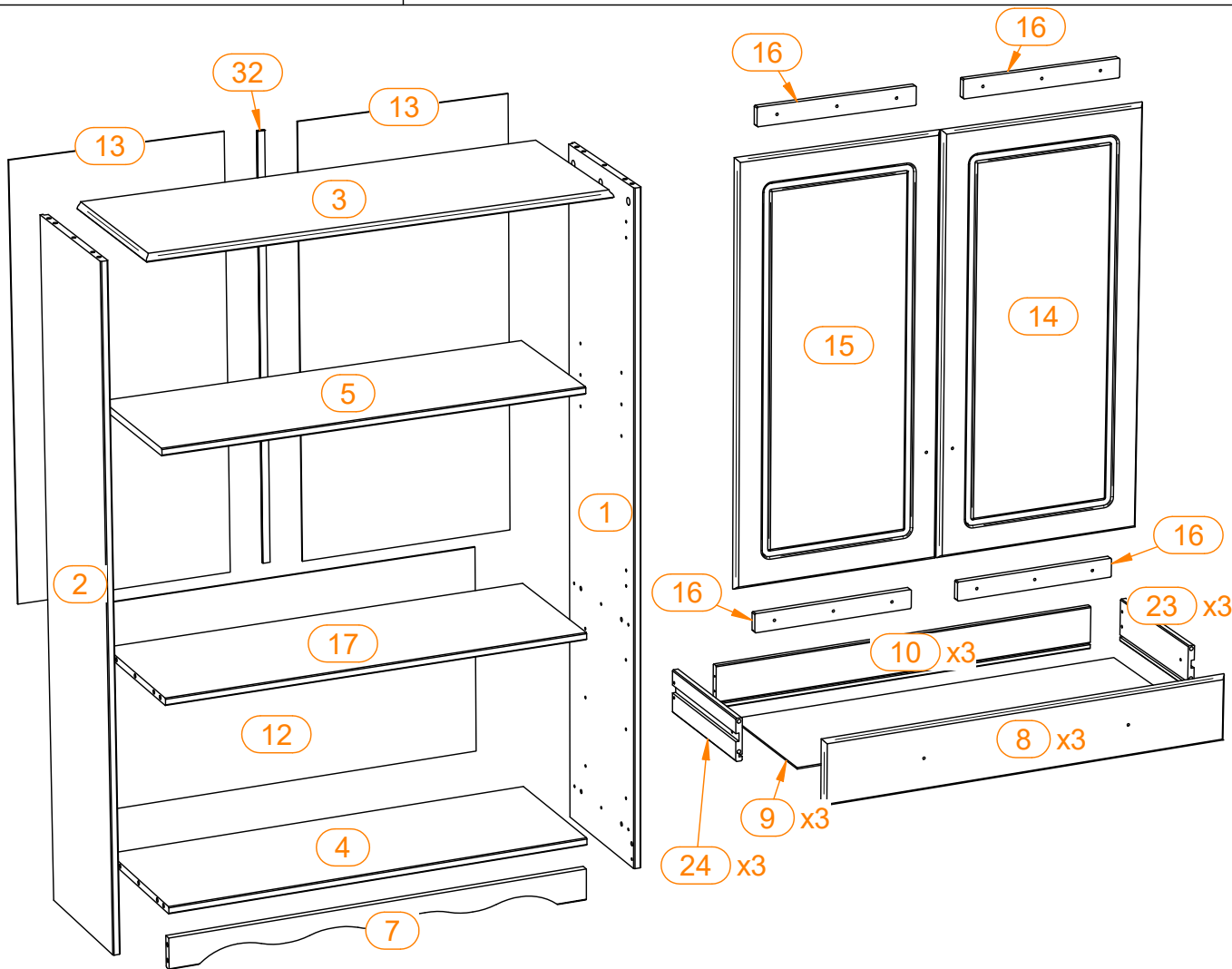
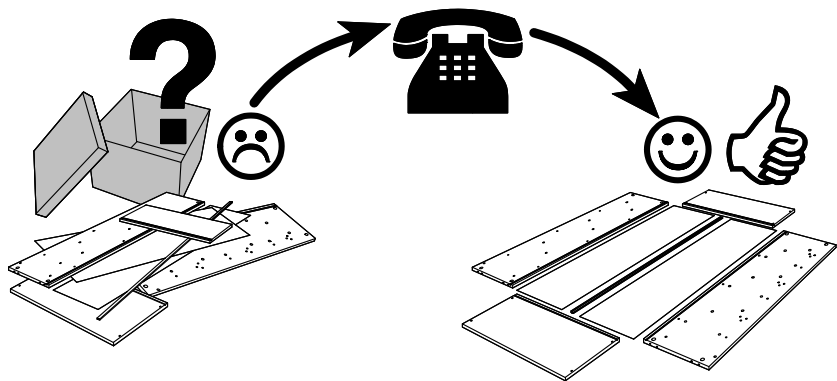
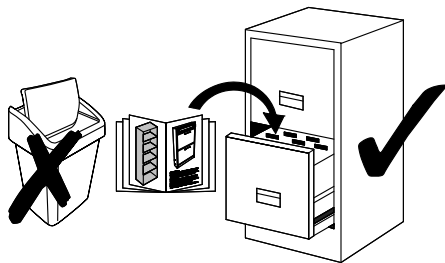
(SK) Návod na montáž

(RO) Instrucțiuni de montaj

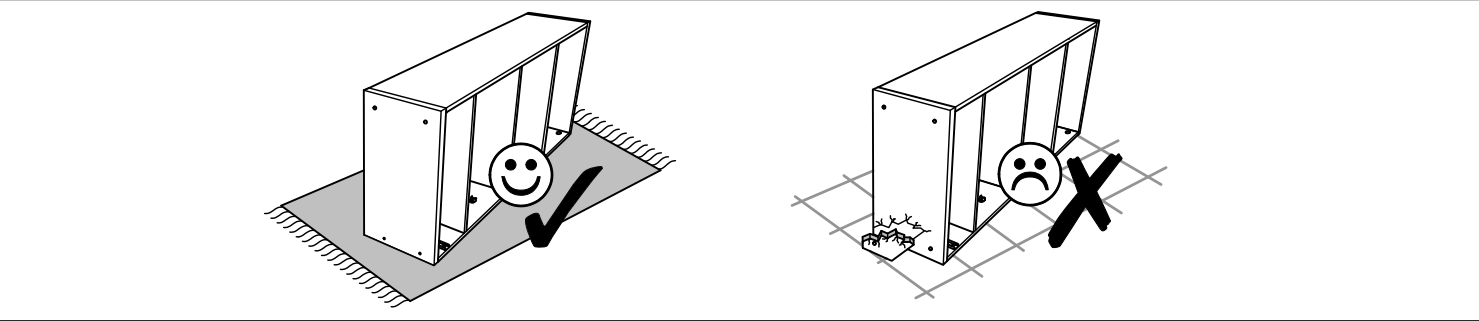
Name • Nom • Nome • Naam • Nazwa • Jméno •  
Názov • Név • Denumire • Isim • Название

Nr. • No. • N° • Номер • Č • Sz





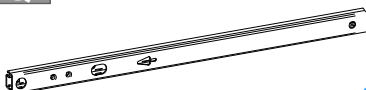

Typ • Type • Tip • Típus • Típo • Тип




<b>A</b> $\varnothing 8 \times 30$	<b>Ba</b> $\varnothing 6,3 \times 12/7,7$	<b>Bb</b> $\varnothing 5,8 \times 8/6,5$	<b>C</b> 2 mm					
26x	2x	12x	4x					
<b>Cc</b> $\varnothing 26$ (fk.9)	<b>D</b> M4x10	<b>E</b> $\varnothing 3,5 \times 35$	<b>Ea</b> $\varnothing 4,0 \times 25$	<b>Eb</b> $\varnothing 3,5 \times 15$	<b>Ec</b> $\varnothing 4,0 \times 60$	<b>F</b> 1x	<b>G</b> $\varnothing 15 \times 11$	<b>Ga</b> $\varnothing 7 \times 34/45$
4x	6x	20x	12x	10x	1x	1x	20x	20x
<b>I</b> $\varnothing 1,2 \times 20$	<b>Ia</b> 45x20x16	<b>K</b> 20x20x16/6,5	<b>Ka</b> 20x42x70	<b>N</b> $\varnothing 5/\varnothing 5$	<b>Oc</b> $\varnothing 28 \times 27$	<b>Q</b> 17x278	<b>U</b> $\varnothing 17 \times 3$	
50x	1x	1x	1x	4x	8x	6x	4x	






**1**

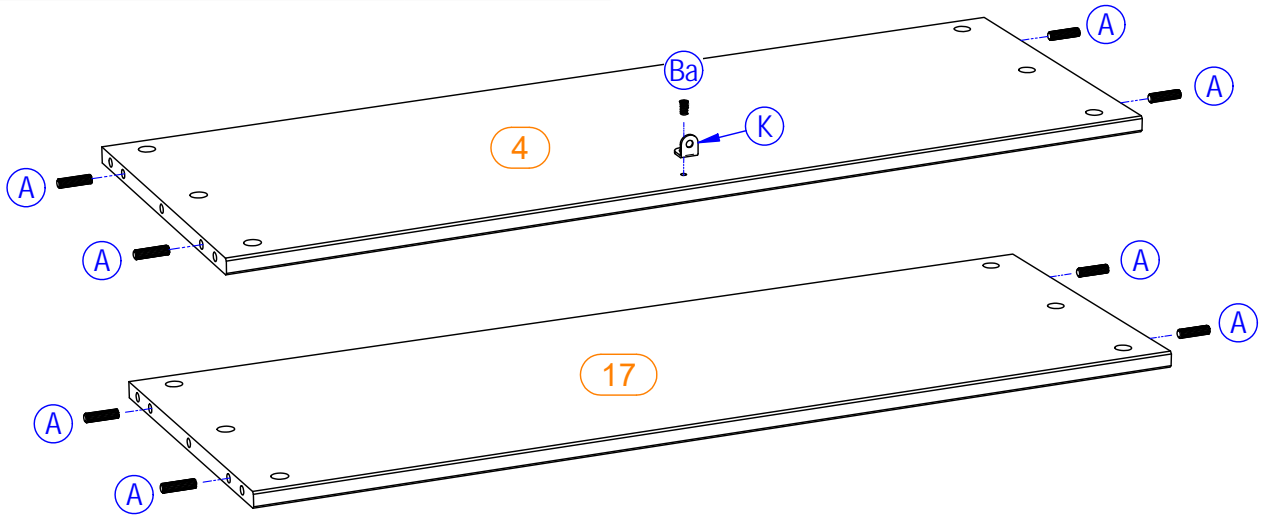
<b>A</b>	Ø8x30	<b>Bb</b>	Ø5,8x8/6,5	<b>C</b>	2 mm	<b>Ga</b>	Ø7x34/45	<b>Q</b>	17x278
	4x		12x		4x		14x		6x
<b>U</b>	Ø17x3								
	4x								

**2**



<b>A</b>	Ø8x30								
	2x								

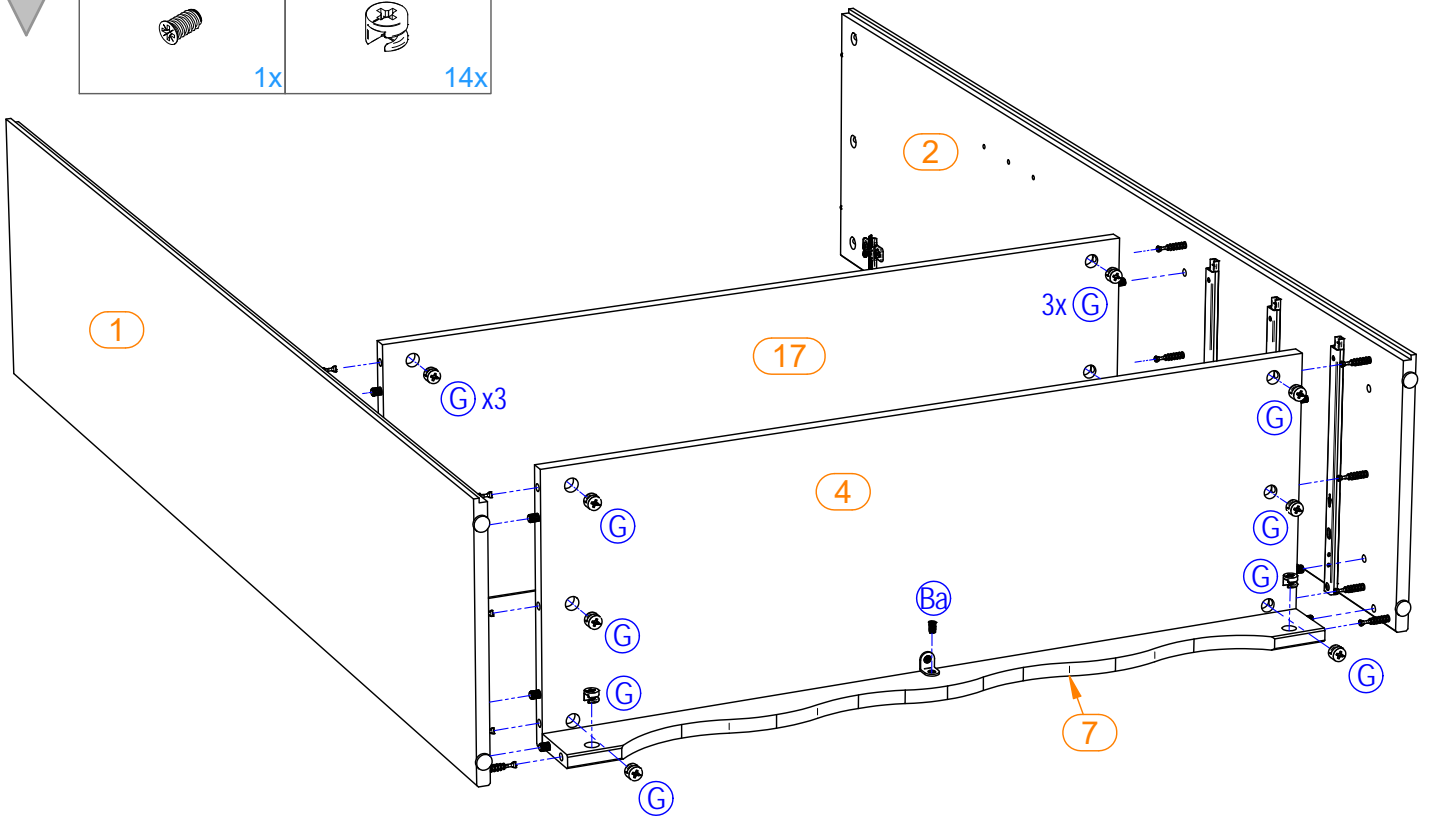
3

<b>A</b>	$\varnothing 8 \times 30$	<b>Ba</b>	$\varnothing 6,3 \times 12/7,7$	<b>K</b>	20x20x16/6,5
					
	8x		1x		1x



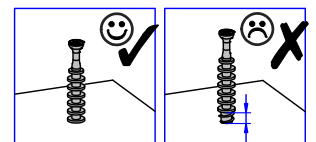
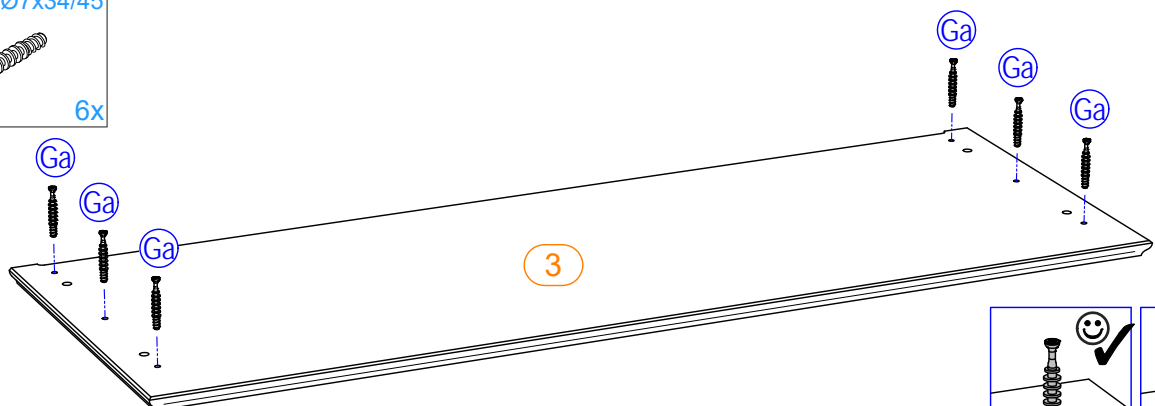
4

<b>Ba</b>	$\varnothing 6,3 \times 12/7,7$	<b>G</b>	$\varnothing 15 \times 11$
			
	1x		14x



5

<b>Ga</b>	$\varnothing 7 \times 34/45$
	
	6x



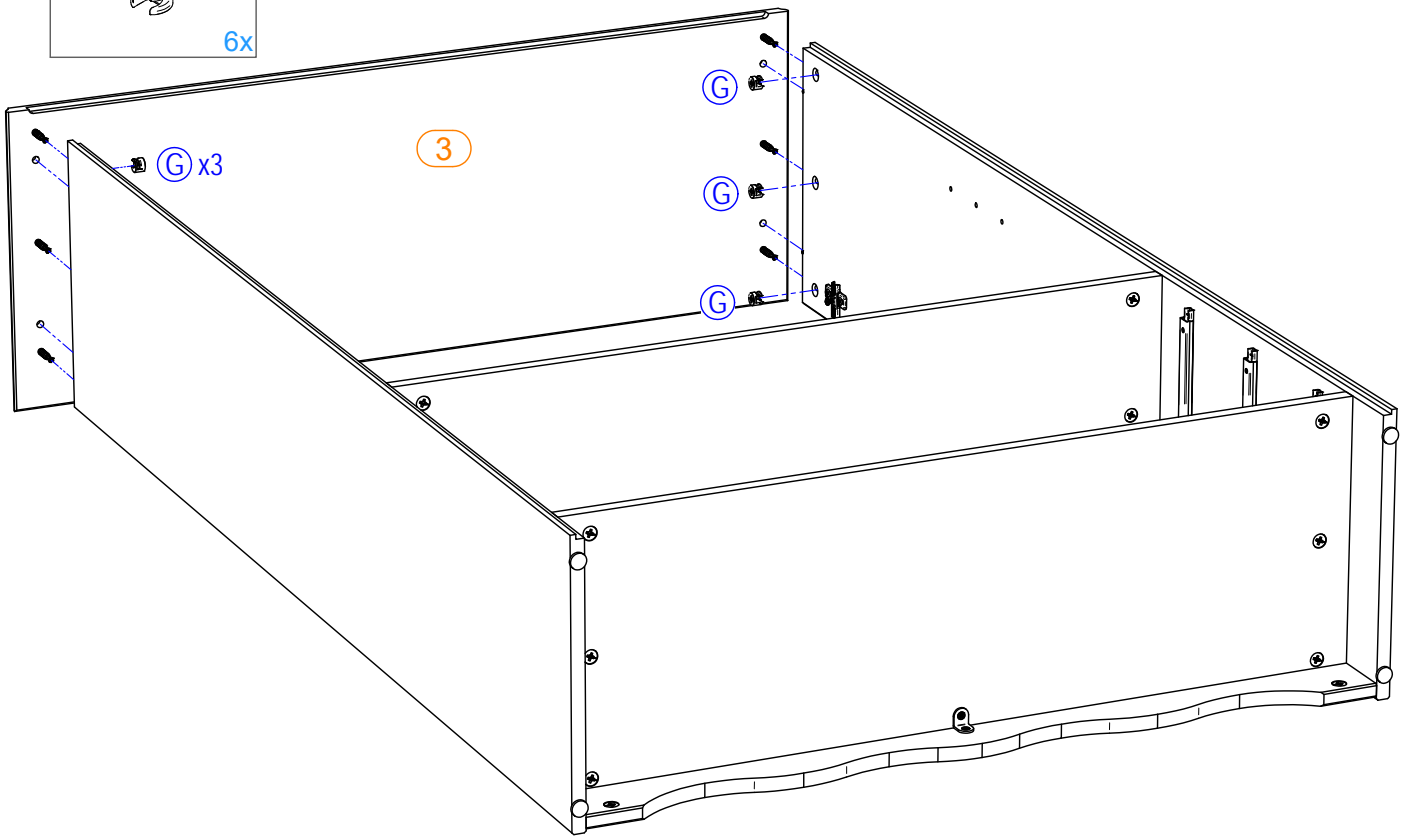
6

G

Ø15x11



6x



7

I

Ø1,2x20

la

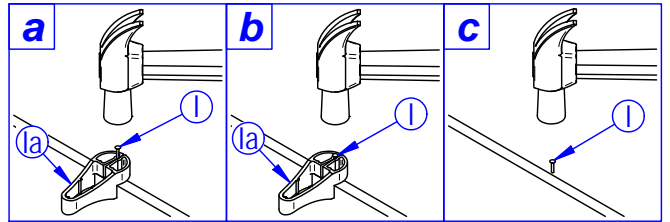
45x20x16



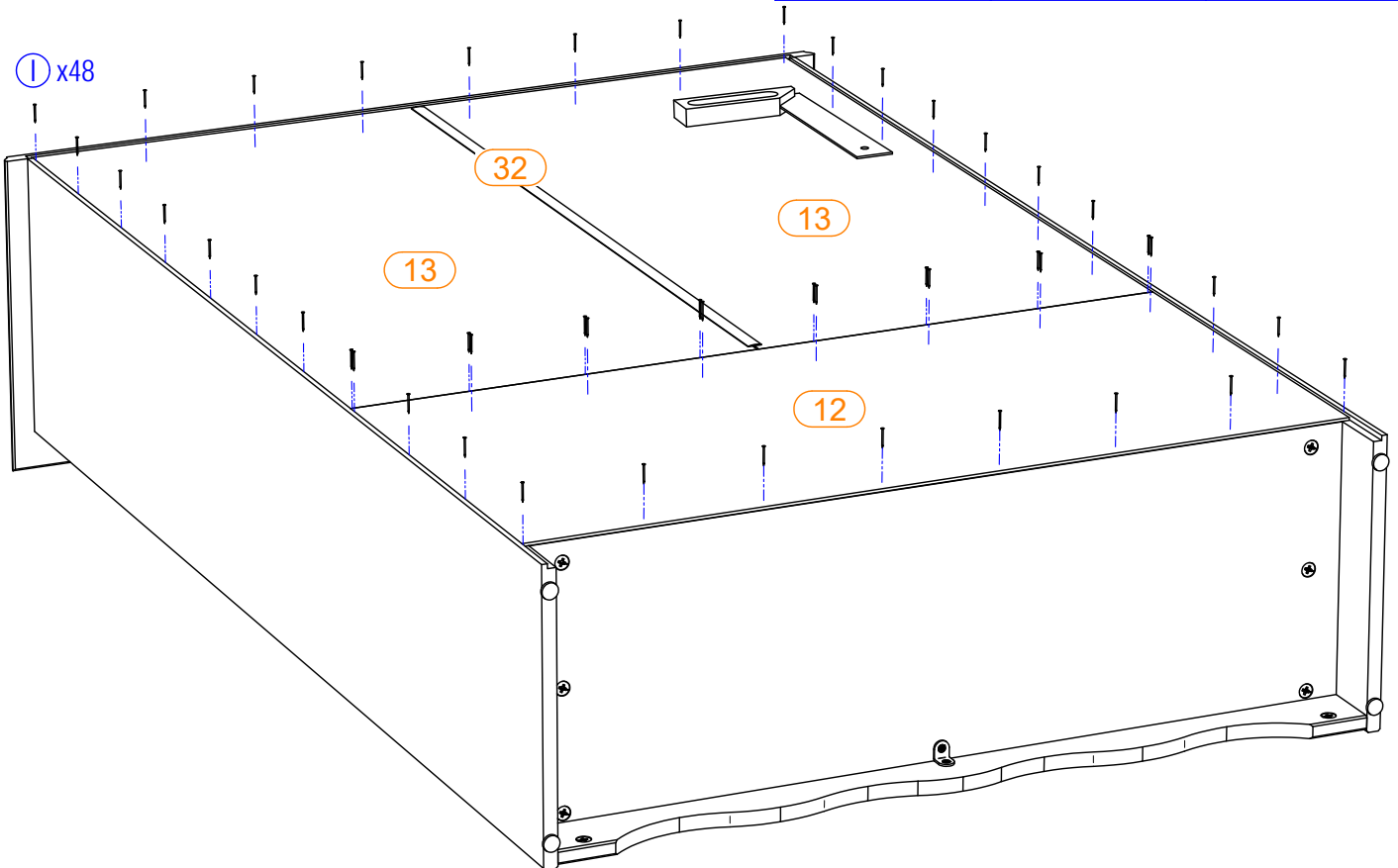
48x

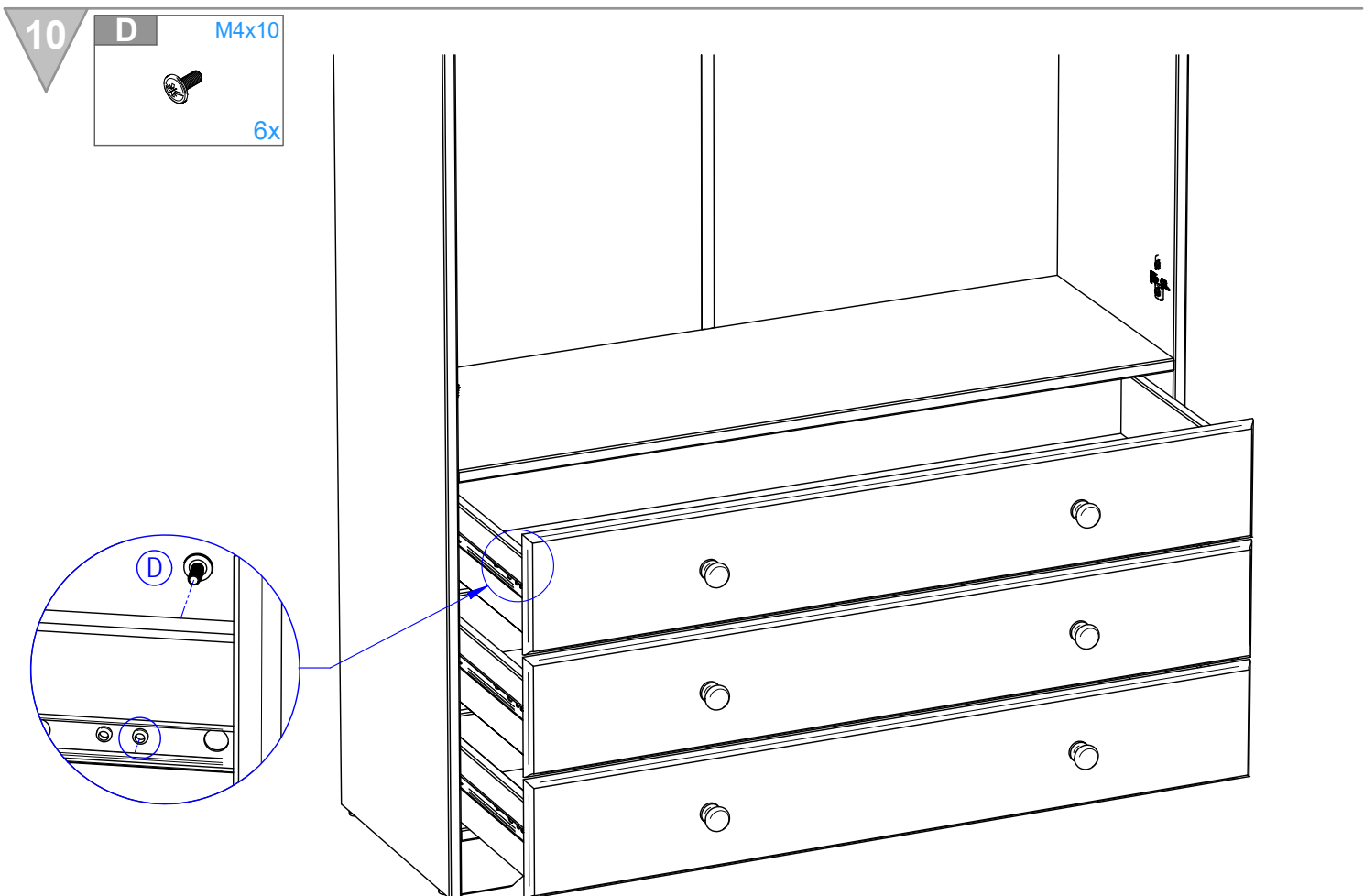
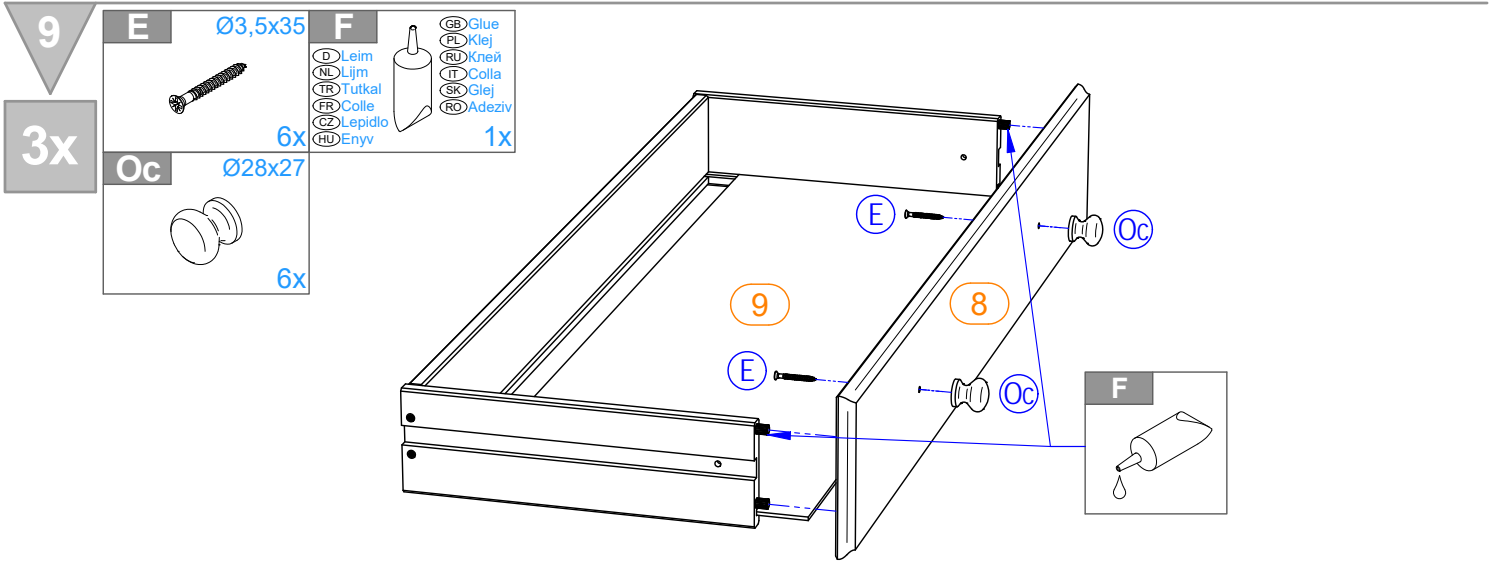
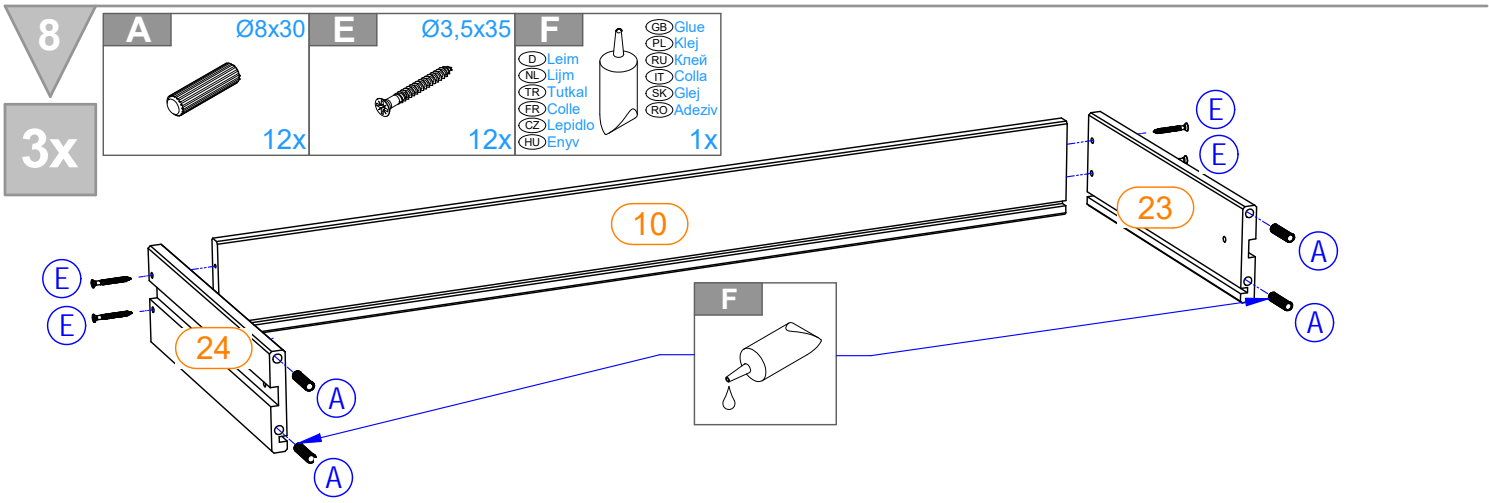


1x

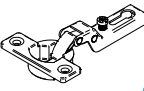






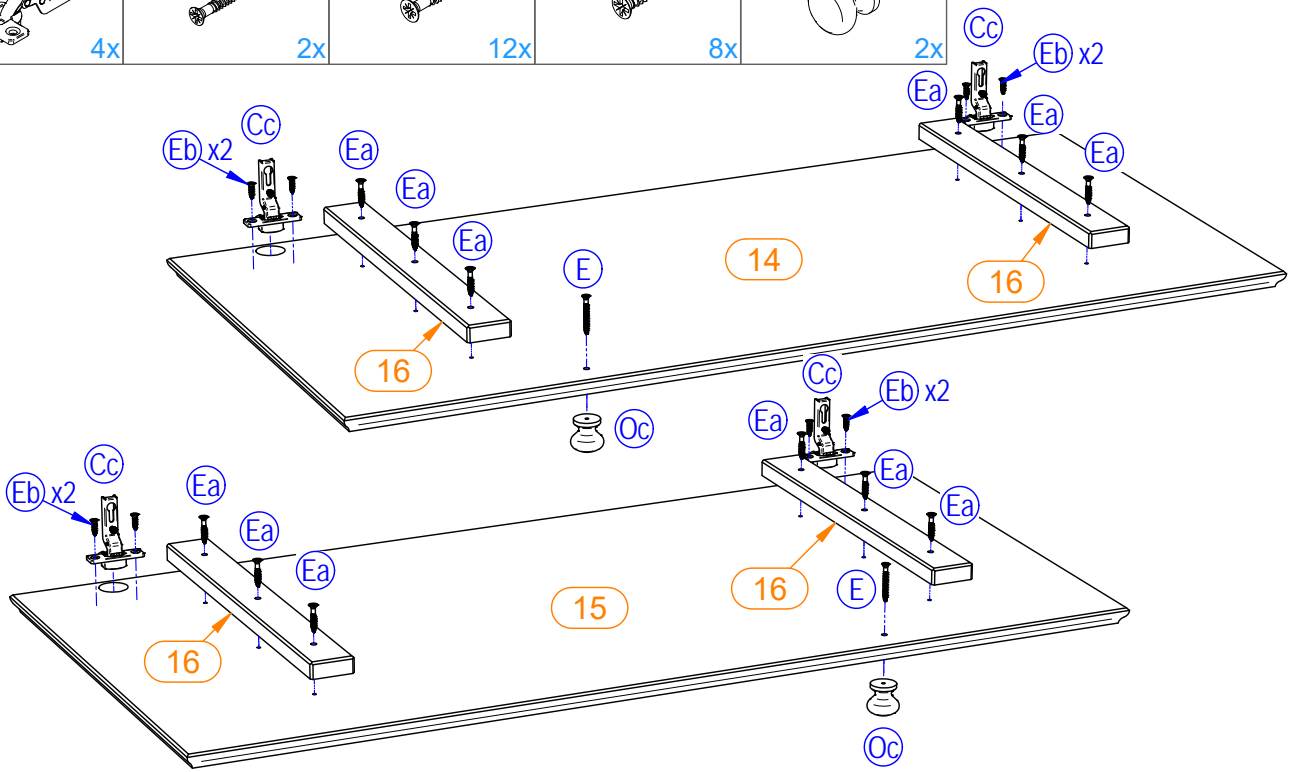
I x48






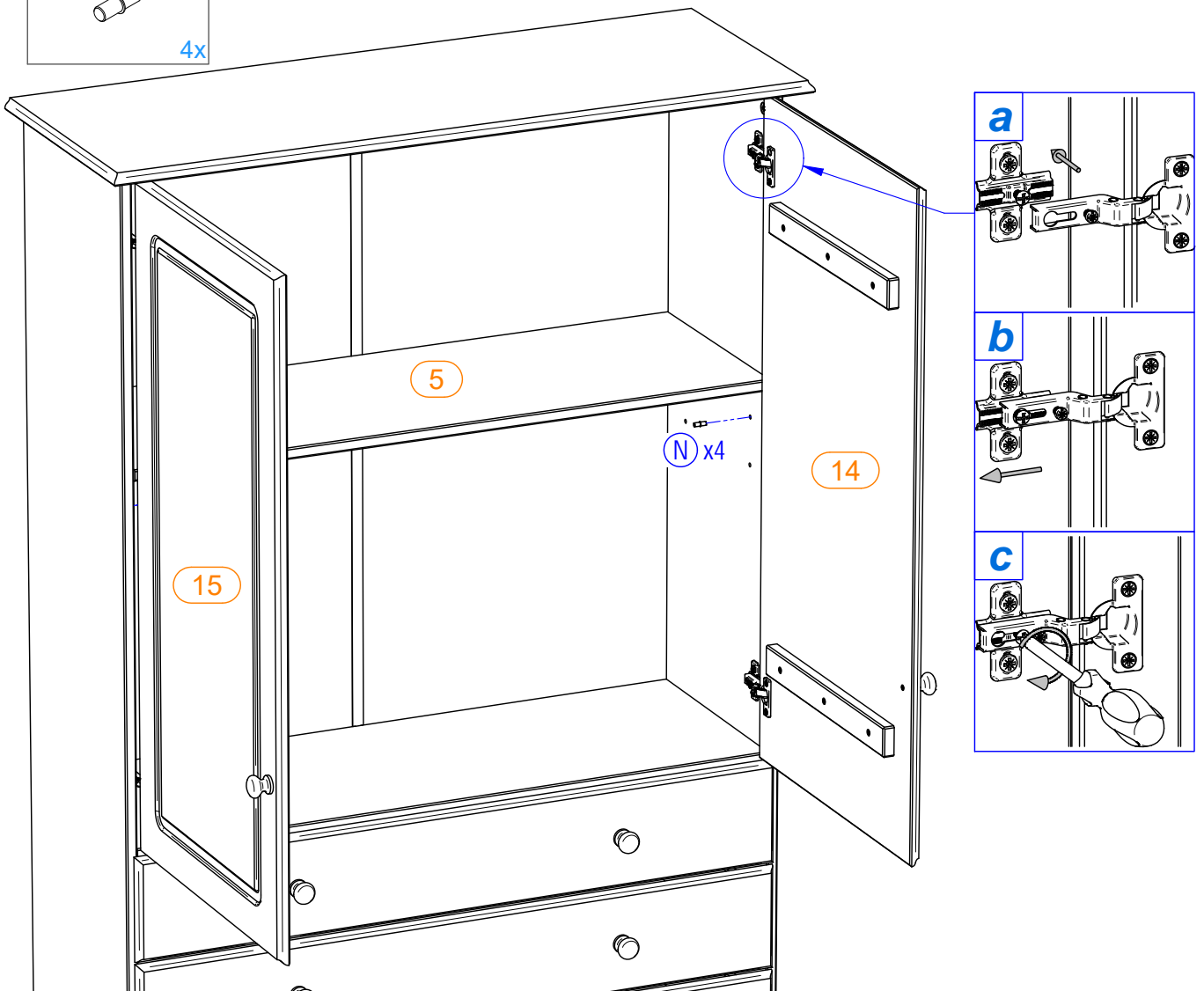
11

<b>Cc</b> Ø26 (fk.9)	<b>E</b> Ø3,5x35	<b>Ea</b> Ø4,0x25	<b>Eb</b> Ø3,5x15	<b>Oc</b> Ø28x27
 4x	 2x	 12x	 8x	 2x

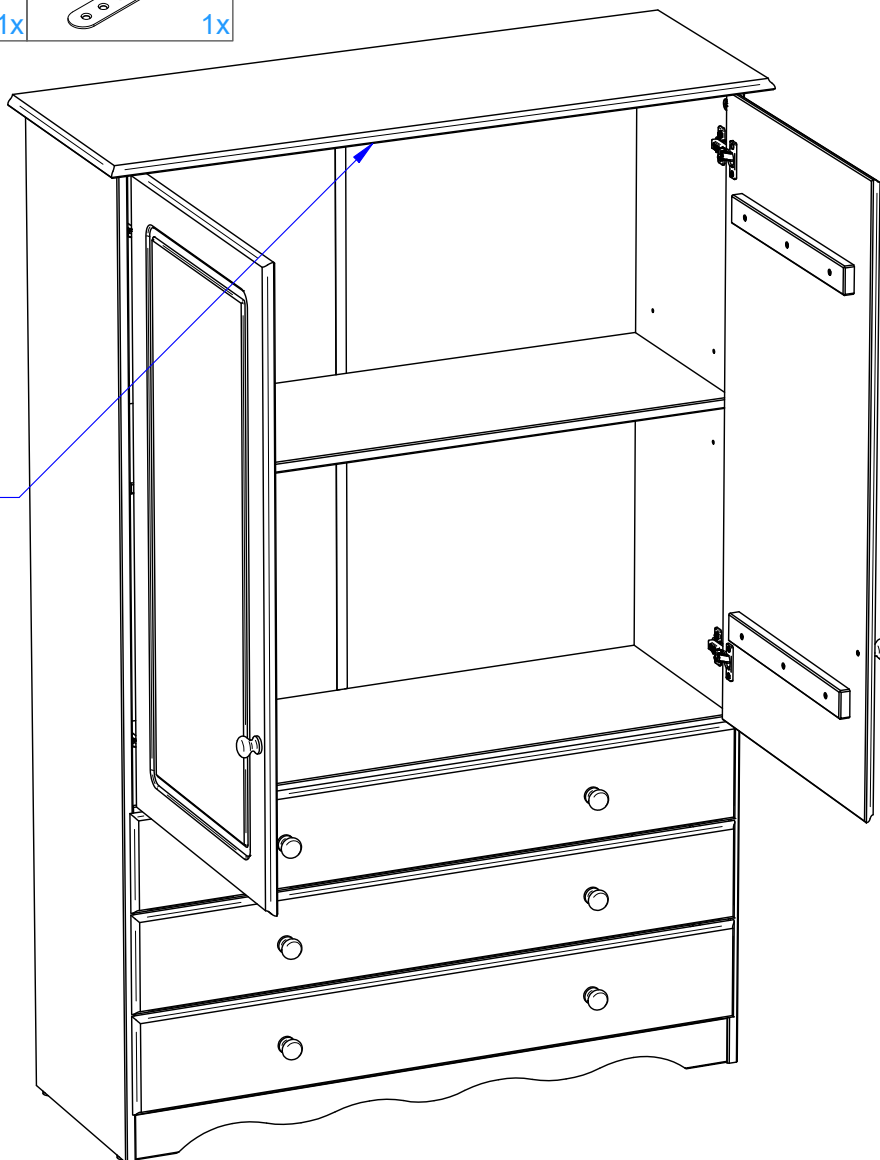
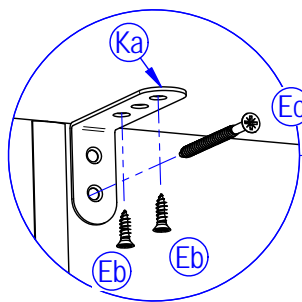
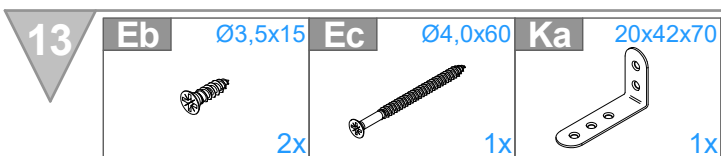


12

<b>N</b> Ø5/Ø5
 4x



<b>Achtung • Attention • Attenzione • Opgelet • Uwaga • Pozor • Figyelem • Atenție • Dikkat • Внимание</b>	
(D)	Wandbefestigung dient als Kippschutz – unbedingt anbringen! Bei einigen Wandtypen kann ein Spezialdübel erforderlich sein!
(GB)	The wall fastening serves to prevent tipping – be absolutely sure to mount it! For certain wall types, a special dowel may be necessary!
(NL)	Bevestiging aan de muur dient als kantelbescherming – zeker en vast bevestigen! Bij enkele muurtypen is een speciale plug misschien vereist!
(PL)	Mocowanie do ściany jest jednocześnie zabezpieczeniem przed przewróceniem – koniecznie zamontować! Do niektórych rodzajów ścian konieczne mogą być specjalne wkrety!
(TR)	Duvardaki sabitleme, devrilmeye karşı bir emniyet tedbiridir ve mutlaka monte edilmelidir! Bazı duvar tiplerinde bunun için özel bir dübel gerekli olabilir!
(RU)	Обязательно установите крепление на стене во избежание опрокидывания! Для некоторых типов стен может потребоваться специальный дюбель!
(FR)	La fixation murale sert de protection contre le basculement – à installer impérativement ! Pour certains types de murs il faut des chevilles spéciales !
(IT)	Il fissaggio alla parete serve da protezione anti-ribaltamento – attaccarla assolutamente! Per alcune strutture di parete può essere necessario un tassello speciale!
(CZ)	Montáž na stěnu slouží jako ochrana proti převrnutí – bezpodmínečně umístěte! U některých typů stěn může být zapotřebí speciální hmoždinka!
(SK)	Upevnenie na stenu slúži ako ochrana proti prevráteniu – bezpodmienečne použite! Pre niektoré druhy stien môže byť potrebná špeciálna hmoždinka!
(HU)	A terméket a falhoz kel rögzíténi, különben az felborulhat! Egyes faltípusoknál speciális tiplit kell használni!
(RO)	Sistemul de fixare la perete servește ca protecție la răsturnarede montat obligatoriu! Pentru unele tipuri de pereți este posibil să fie necesar un diblu special!





! Achtung • Attention • Attenzione • Opgelet • Uwaga • Pozor • Figyelem • Atenție • Dikkat • Внимание !	
(D) Türen einstellen (Scharniere justieren)	(FR) Régler les portes (ajuster les charnières)
(GB) Adjusting the doors (adjusting the hinges)	(IT) Sistemare le porte (regolare le cerniere)
(NL) Deuren instellen (scharnieren afstellen)	(CZ) Vyrovnajte dvířka (seříd'te závěsy)
(PL) Nastawić drzwi (wyrównać zawiasy)	(SK) Nastavenie dverí (nastavenie závesov)
(TR) Kapıların ayarlanması (menteşelerin seviye ayarı)	(HU) Állítsa be az ajtókat (állítsa be a zsanérokat)
(RU) Регулировка дверей (регулировка шарнира)	(RO) Reglare ușii (ajustare balamale)

14

