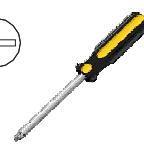
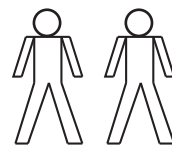
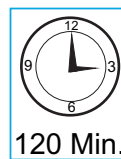


# 07P2

Montageanweisung / Installation instructions / Instruction de montage / Istruzioni di montaggio  
montagehandleiding / Instrukcja montażu / Montaj talimatlar / Osszeszerelési útmutató / Nàvod k montáži /  
Nàvod na montáž / Instrucțiune de montaj / Инструкция по монтажу / Montaj talimatina / Monteringsanvisningar  
Upute za montažu / Instrucciones de Montaje / Navodila za montažo

# FIRENZE



**D** Bitte lesen Sie diese Montageanleitung gut durch, da wir für Fehler, die durch falsche Montage entstehen, keine Haftung übernehmen!

**GB** Please read these installation instructions through carefully as we cannot accept any liability for faults occurring as a result of incorrect installation!

**CZ** Přečtěte si prosím pozorně tento návod k montáži, aby jste předešli chybám vzniklých špatnou montáží, za které neručíme!

**F** Veuillez lire attentivement cette notice de montage, car nous déclinons toute responsabilité en cas d'erreurs découlant d'un montage erroné !

**I** Prego leggere attentamente le istruzioni per il montaggio, poiché decliniamo qualsiasi responsabilità per difetti derivanti da un montaggio errato

**S** Läs monteringsanvisningarna noggrant. Vi avsäger oss allt ansvar för defekter som uppstår p.g.a. felaktig montering.

**HR** Pažljivo pročitajte upute za montažu, jer otklanjamo svaku odgovornost za pogreške nastale uslijed pogrešne montaže.

**SLO** Prosimo, da pozorno preberete navodila za montažo, saj zavračamo vsakršno odgovornost za napake, ki bi nastale zaradi napačne montaže.

**NL** Leest u alstublieft deze montagehandleiding goed door, voor fouten door verkeerde montage zijn wij niet verantwoordelijk.

**PL** Proszę uważnie zapoznać się z instrukcją montażu, ponieważ nie ponosimy odpowiedzialności za niewłaściwy montaż.

**HU** Kérjük, olvassa el figyelmesen ezt az összeszerelési útmutatót, mert a helytelen összeszerelésből a dődő hibáért nem vállalunk felelősséget!

**SK** Prosíme, dobre prečítajte si tento návod na montáž, pretože nepreberáme žiadne ručenie za chyby, ktoré vzniknú na základe chybnej montáže!

**RO** Vă rugăm să citiți cu atenție aceste instrucțiuni de montaj deoarece nu preluăm garanția pentru defecte ce apar datorită unui montaj incorect!

**RUS** Пожалуйста, внимательно ознакомьтесь с данной инструкцией по монтажу, поскольку мы не несем ответственности за ошибки, причиной которых является неправильный монтаж.

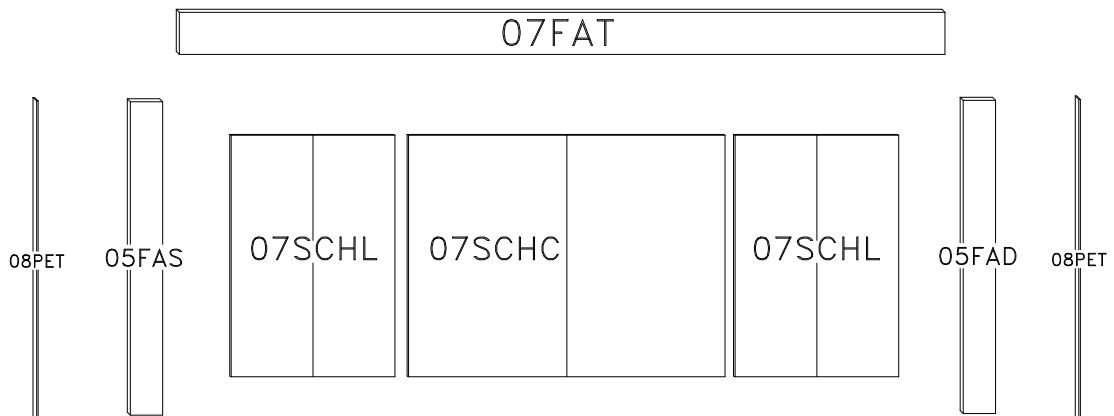
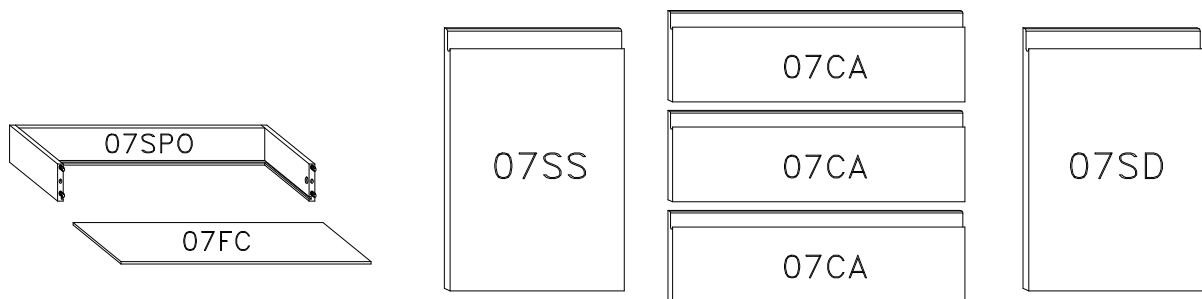
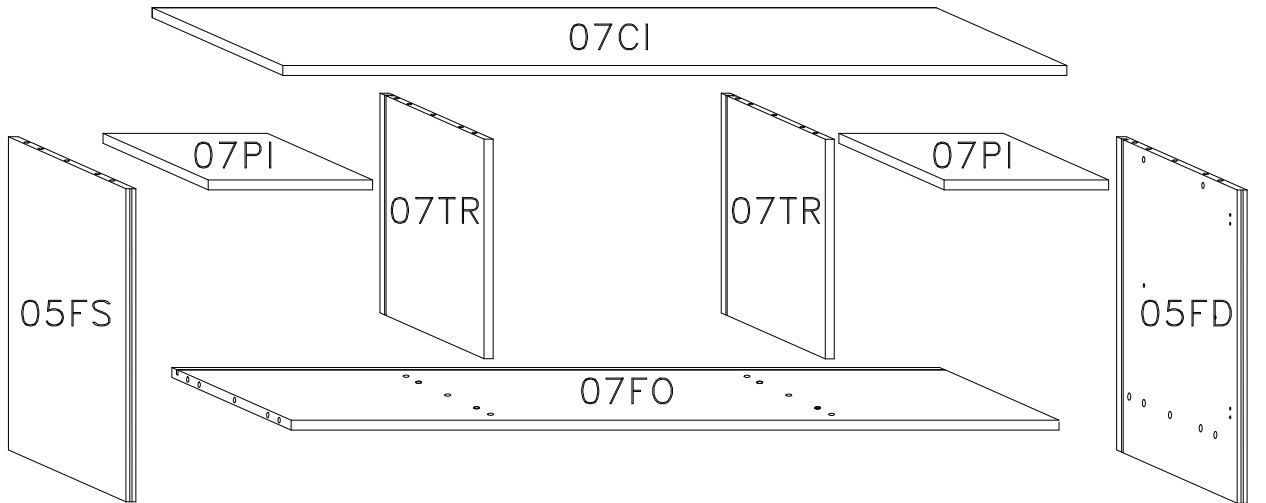
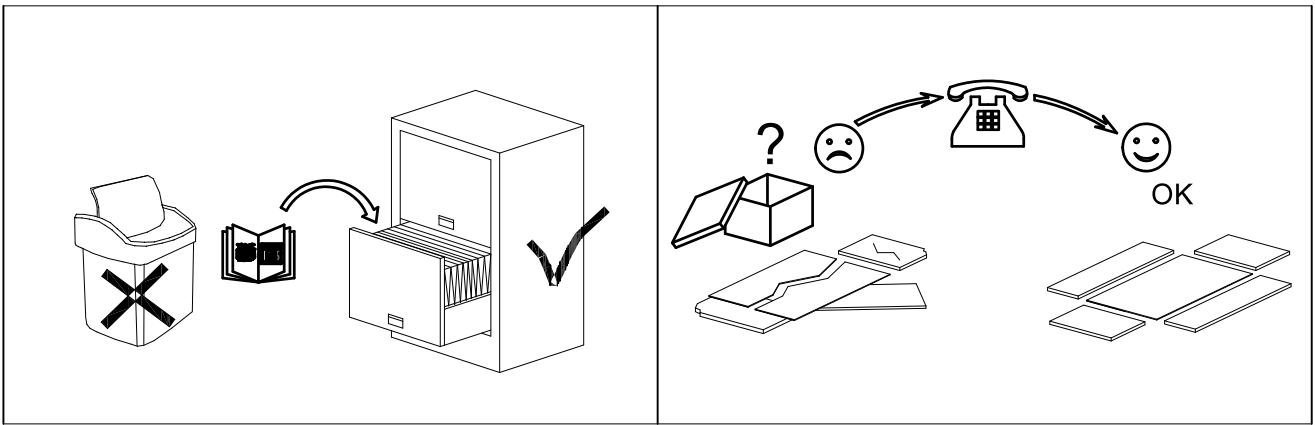
**TU** İlk önce kullanma klavuzunu iyi okuyun, yalnızca montaj yapasınız bunun sorumlusu biz değiliz.

**E** Se ruego leer con atención las instrucciones de montaje debido a que declinamos cualquier responsabilidad por defectos derivados de un montaje erróneo

LC S.p.A  
Via del Piano s.n  
61030 Isola del Piano (PU)  
Italia

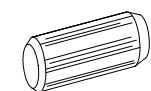
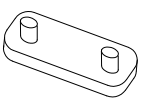

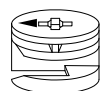

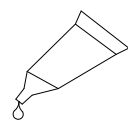
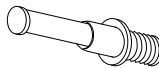

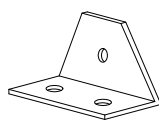
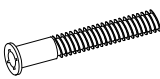

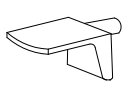
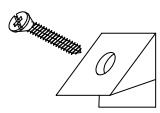

Total Kollis 2 Stuecke  
Total colli 2 pieces  
Numero total des colis:2  
Colli totali 2  
Totaal 2 colli's  
Razem sztuk 2  
Toplam parçalar 2  
Celkem baličky 2  
Teljes csomag 2  
Celkom baličky 2  
количество Всего 2  
Total colete 2  
Totalt antal kollin 2  
Ukupno koleta 2  
Bultos Totales 2  
Skupno število paketov 2

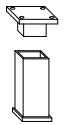
# SERVICEKARTE

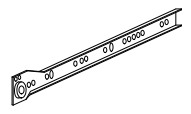
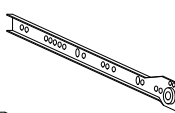
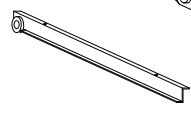
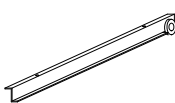



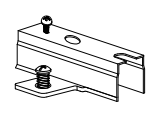
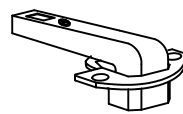
# ONDERDELEN LYST-SERVICEKARTE-FORMULAIRE DEMANDES SAV-SPAREPARTS LIST-SCHEDA DI SERVIZIO

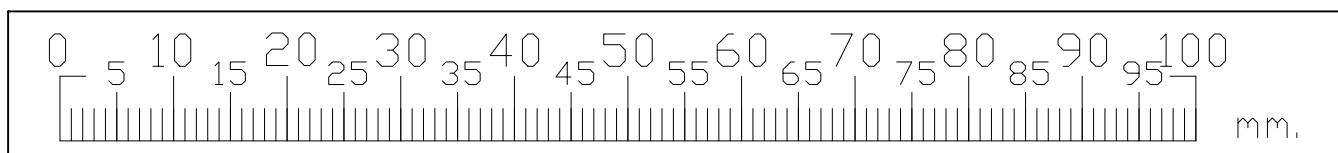
BESLAG-BESCHLAEUGE - QUINCALLERIE - HARDWARE - FERRAMENTA

<b>B</b>	 8x30 mm.	<b>x28</b>	<b>F1</b>	 	<b>x4</b>	<b>M11</b>	 6x11 mm.	<b>x12</b>
<b>C</b>	 ø16 mm.	<b>x12</b>	<b>P</b>	 	<b>x2</b>	<b>P1</b>	 	<b>x3</b>
<b>D</b>	 	<b>x12</b>	<b>L418</b>	 4x18 mm.	<b>x24</b>	<b>P7</b>	 	<b>x8</b>
<b>E1</b>	 5x50 mm.	<b>x4</b>	<b>L3516</b>	 3,5x16 mm.	<b>x8</b>	<b>R</b>	 	<b>x8</b>
<b>F</b>	 	<b>x30</b>	<b>L316</b>	 3x16 mm.	<b>x12</b>	209006-07CF		

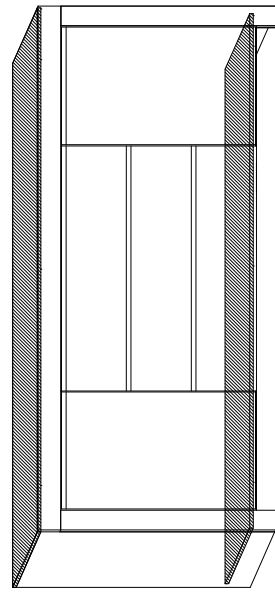
<b>F2</b>	209006-01PIE 	<b>x2</b>
-----------	---	-----------




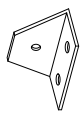
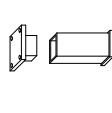

<b>CL</b>	209493-07GUI 	<b>x3</b>
<b>CR</b>		<b>x3</b>
<b>DR</b>		<b>x3</b>
<b>DL</b>		<b>x3</b>

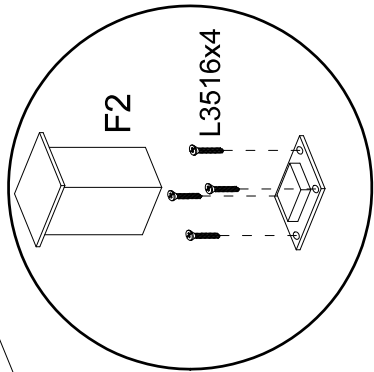
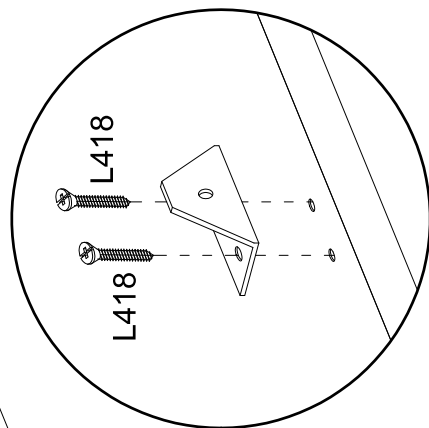
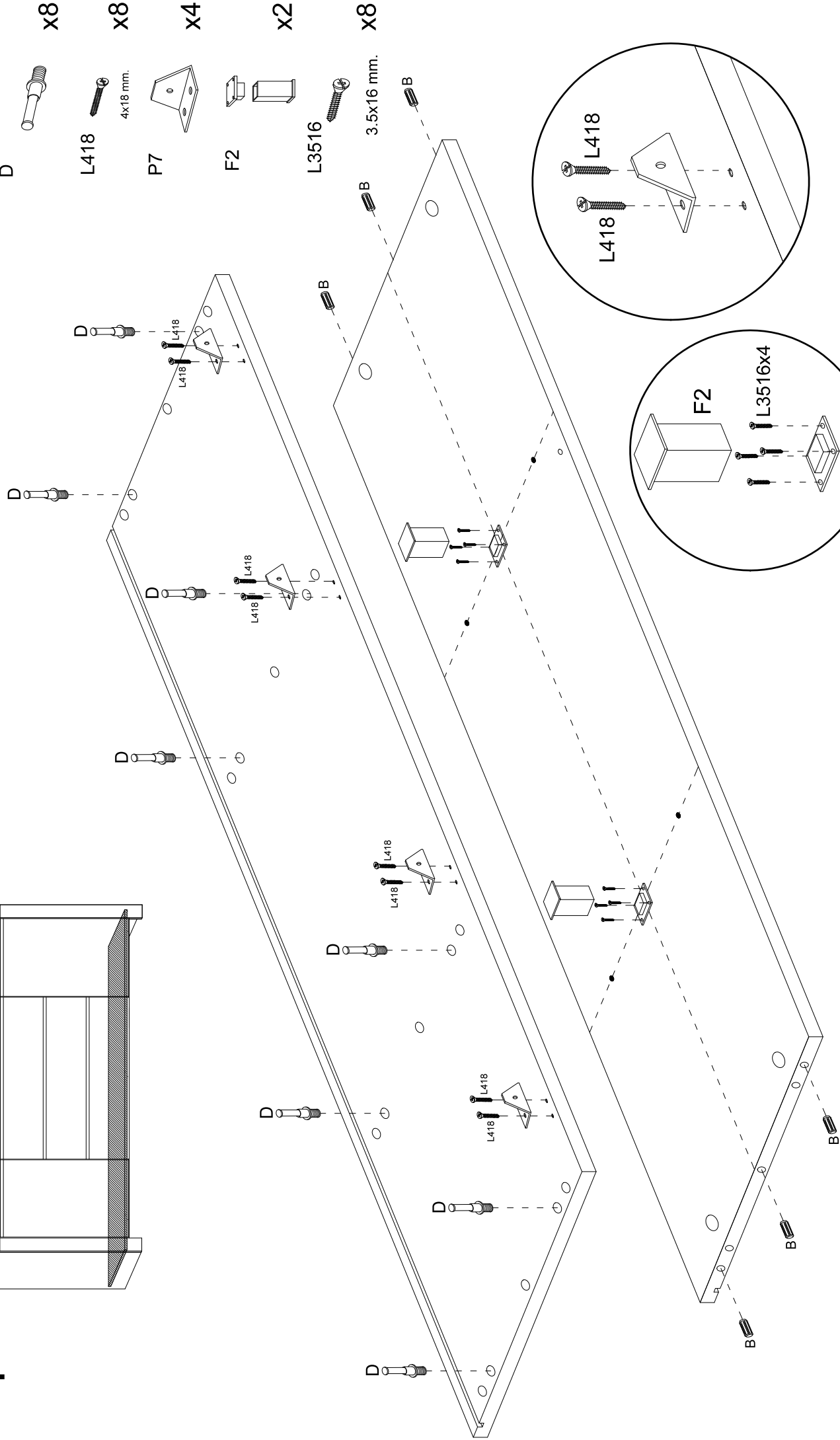
<b>L415</b>	200505-08CC  4x15 mm.	<b>x8</b>
<b>H4E</b>		<b>x4</b>
<b>H4</b>		<b>x4</b>



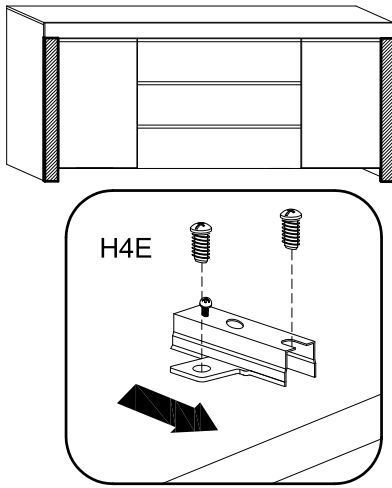
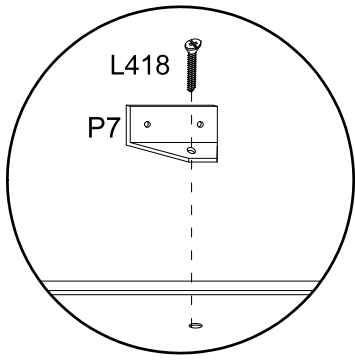
1

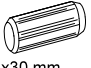

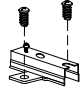
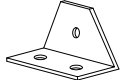


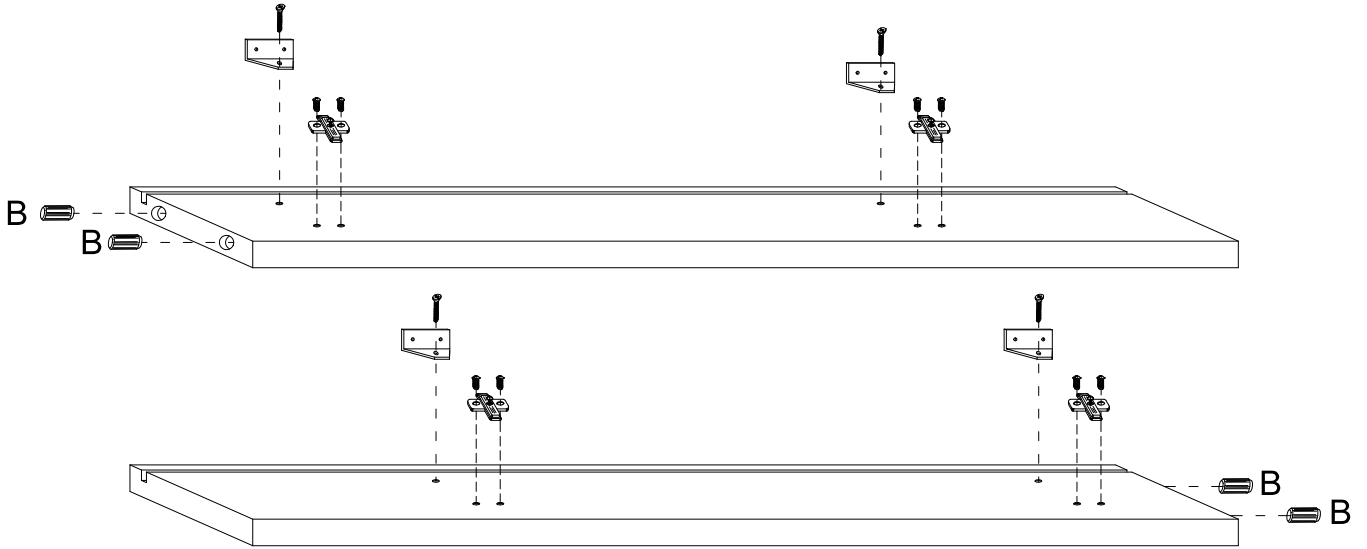
- B  8x30 mm. x6
- D  x8
- L418  4x18 mm. x8
- P7  x4
- F2  x2
- L3516  3.5x16 mm. x8



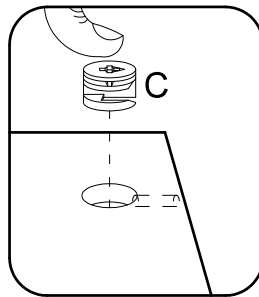
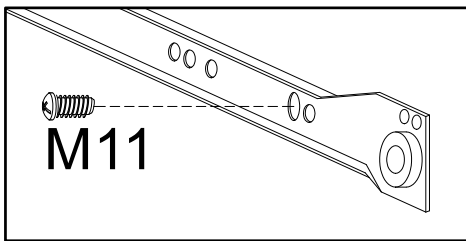
2

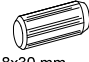


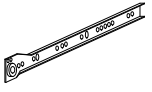
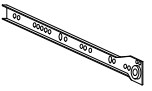


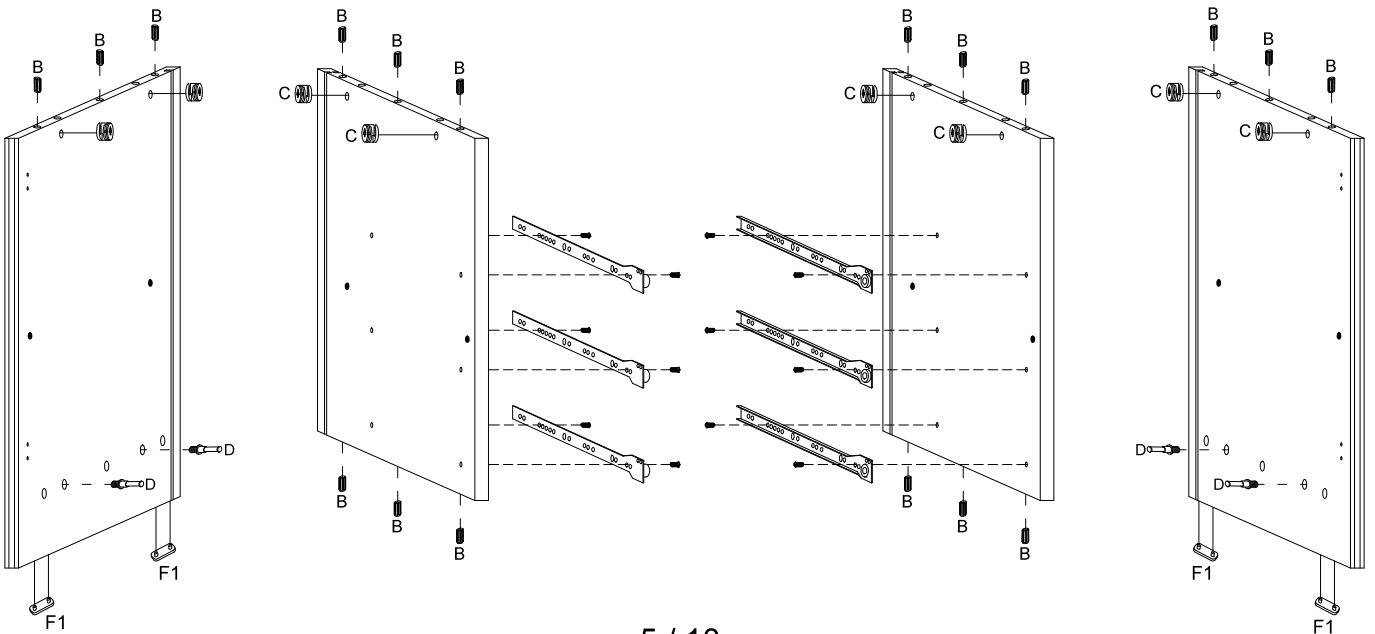
- B  8x30 mm. x4
- L418  4x18 mm. x4
- H4E  x4
- P7  x4



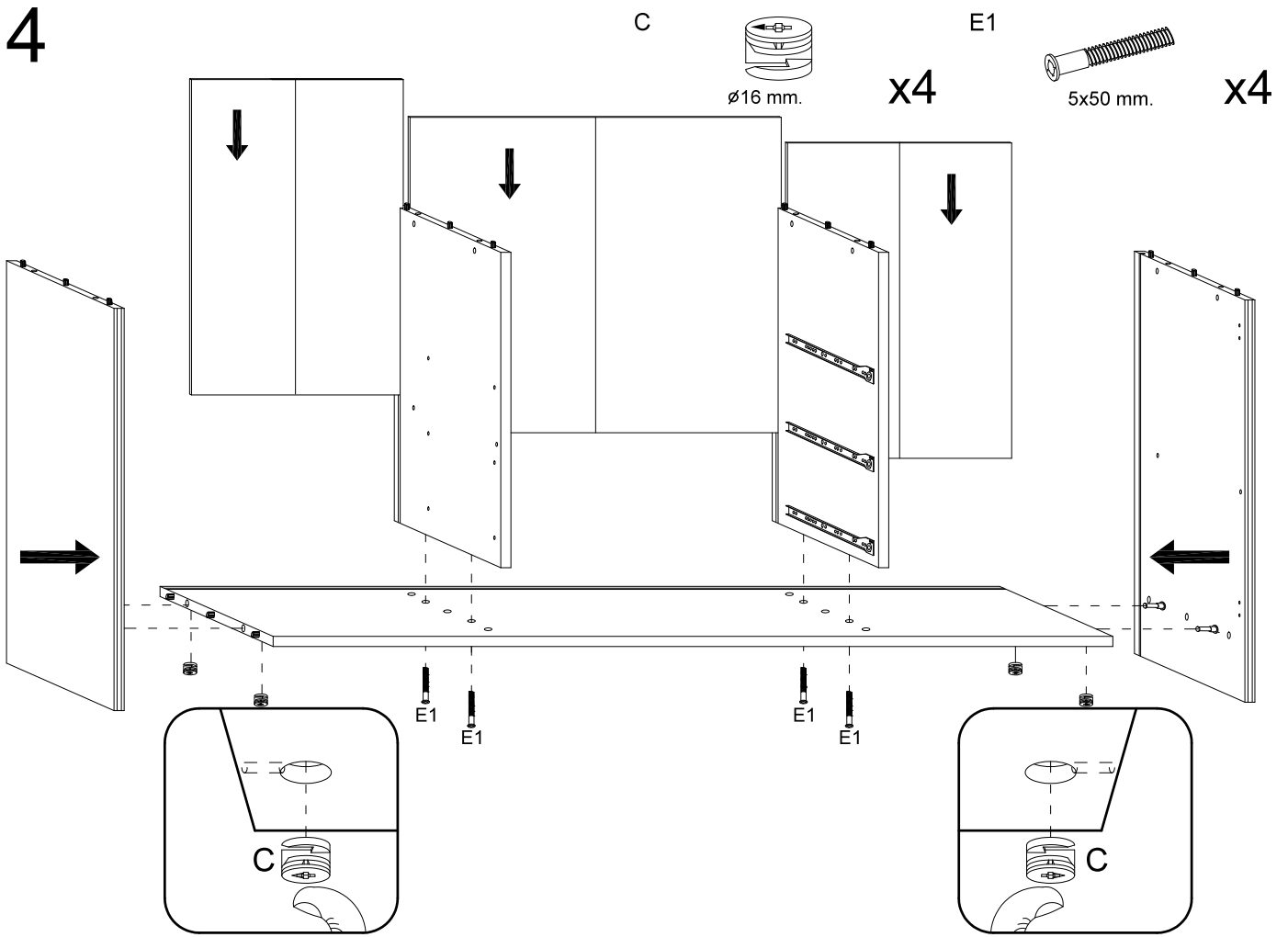
3



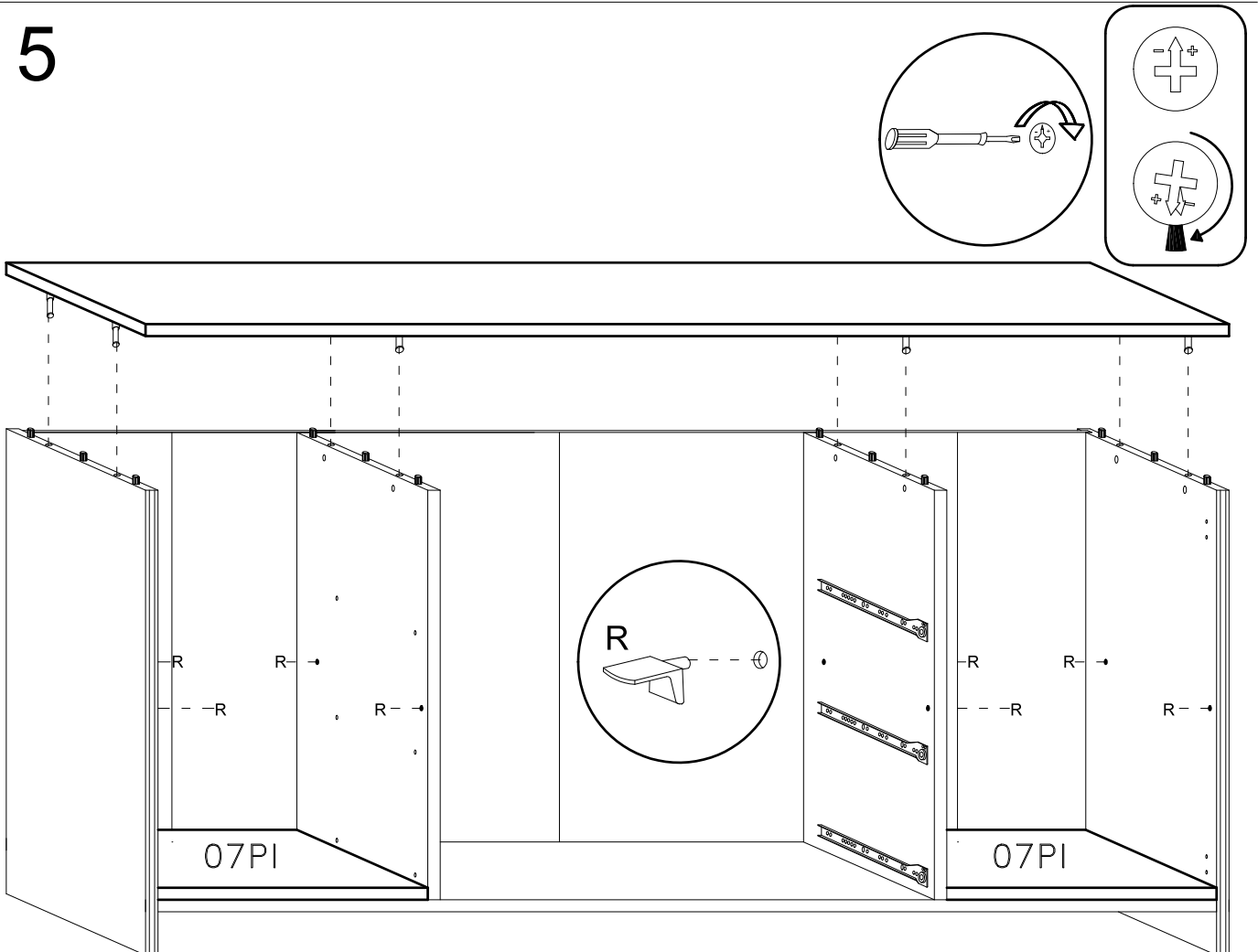
- B  8x30 mm. x18
- C   $\varnothing 16$  mm. x8
- M11  6x11 mm. x12
- CL  x3
- CR  x3



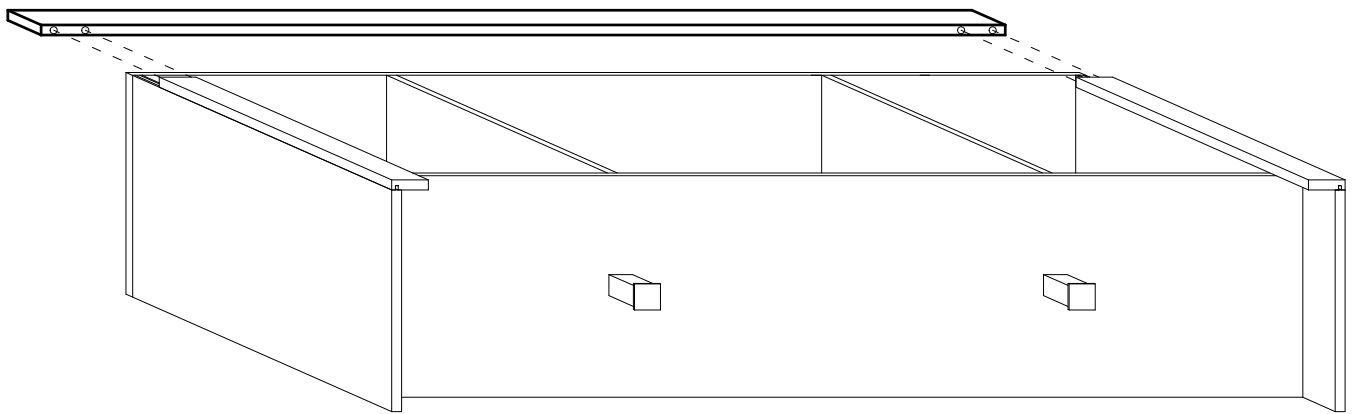
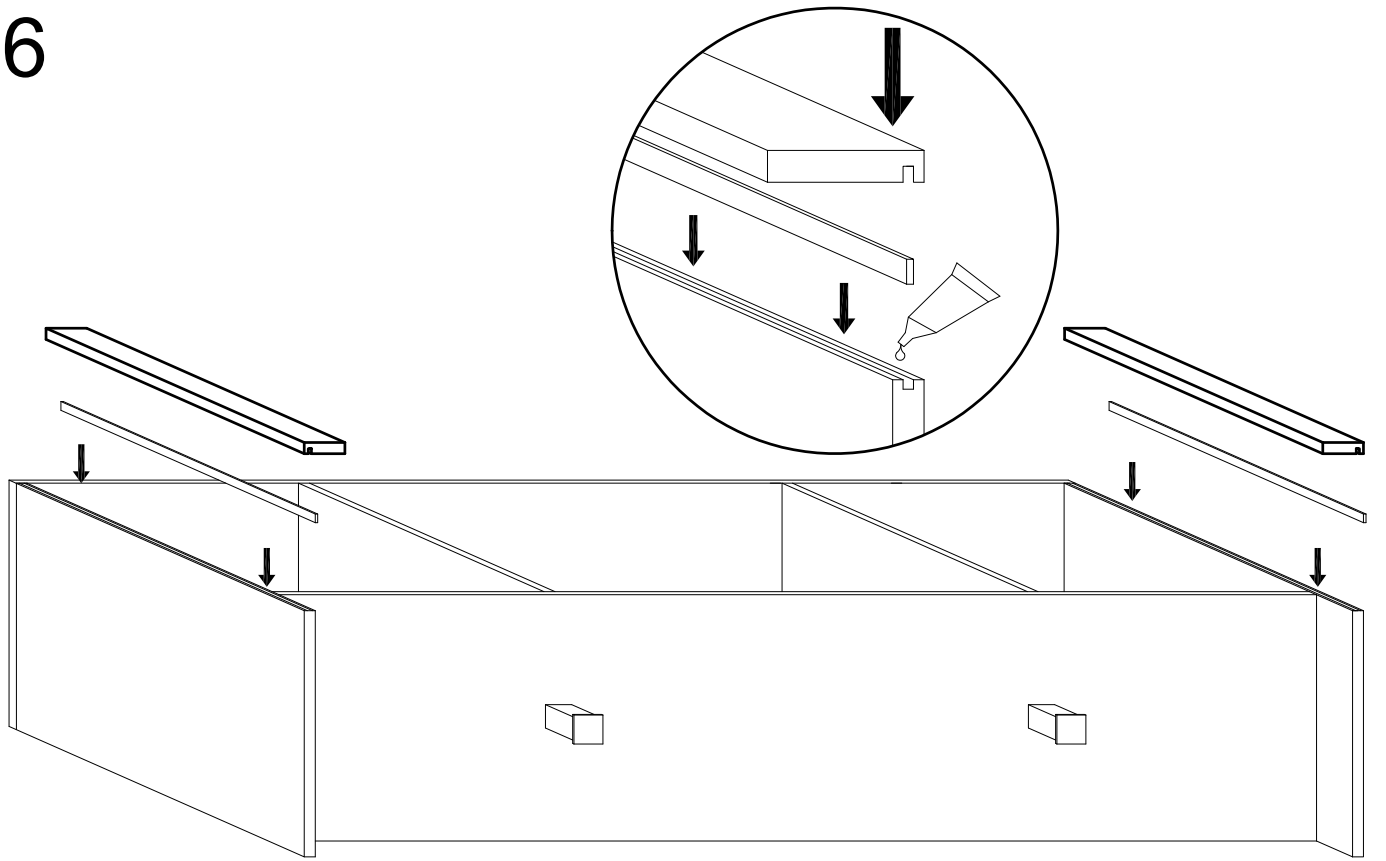
4

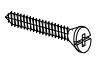


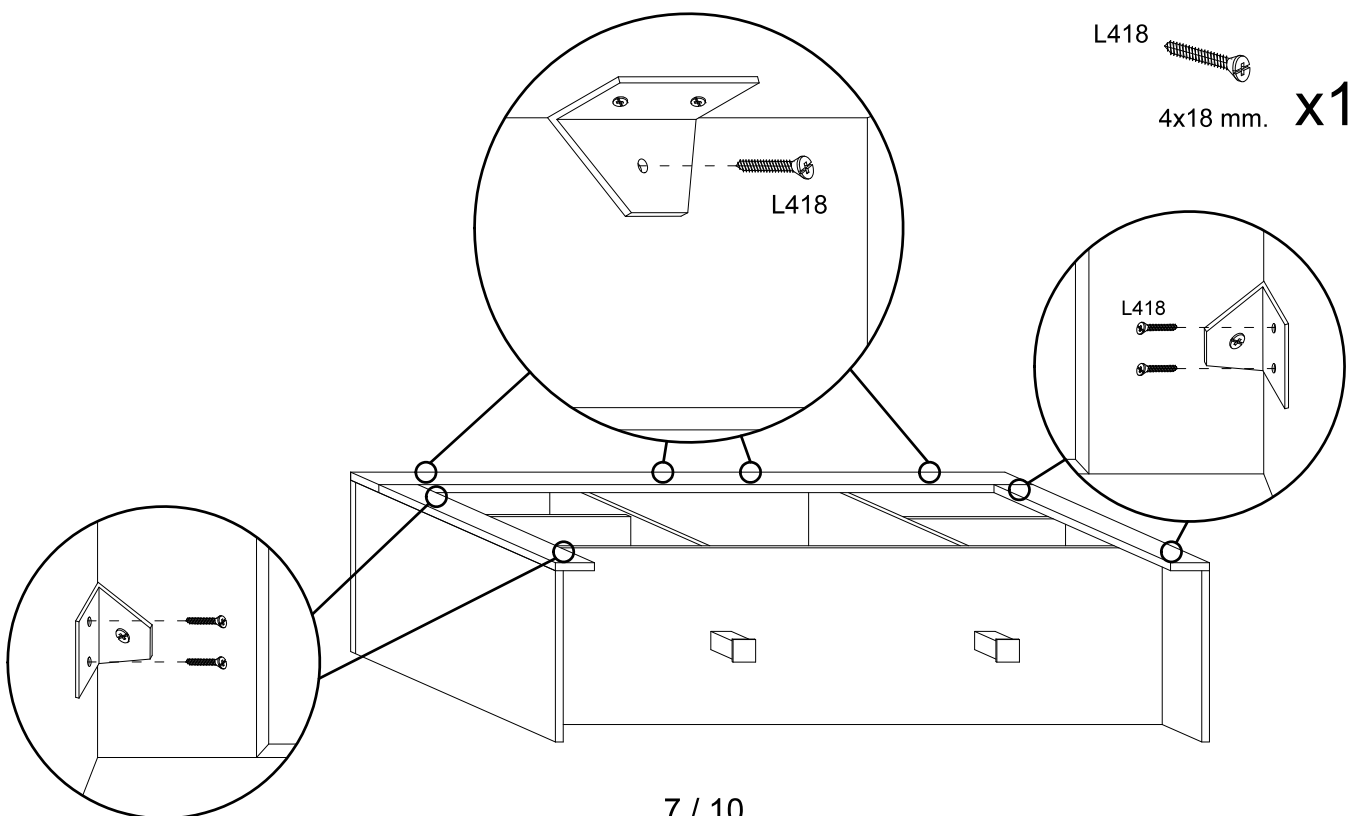
5



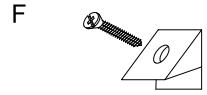
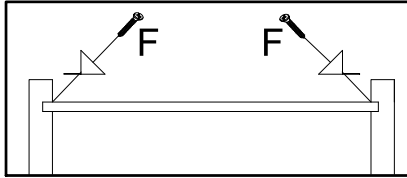
6



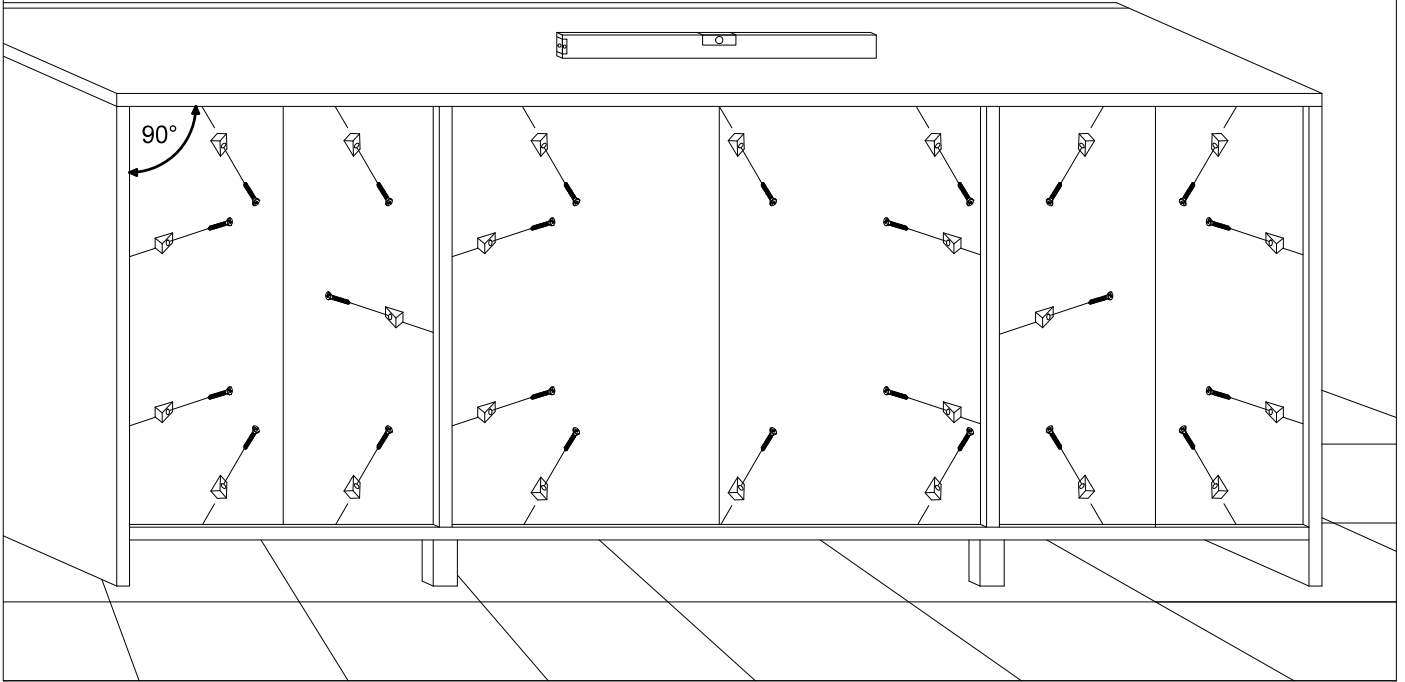
L418  x12  
4x18 mm.



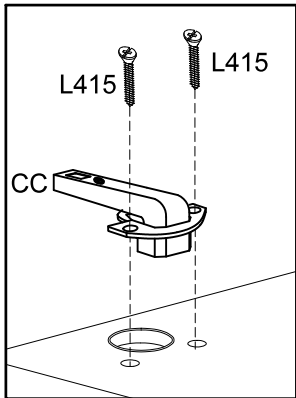
7



x24



8

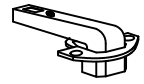


L415



x8

CC

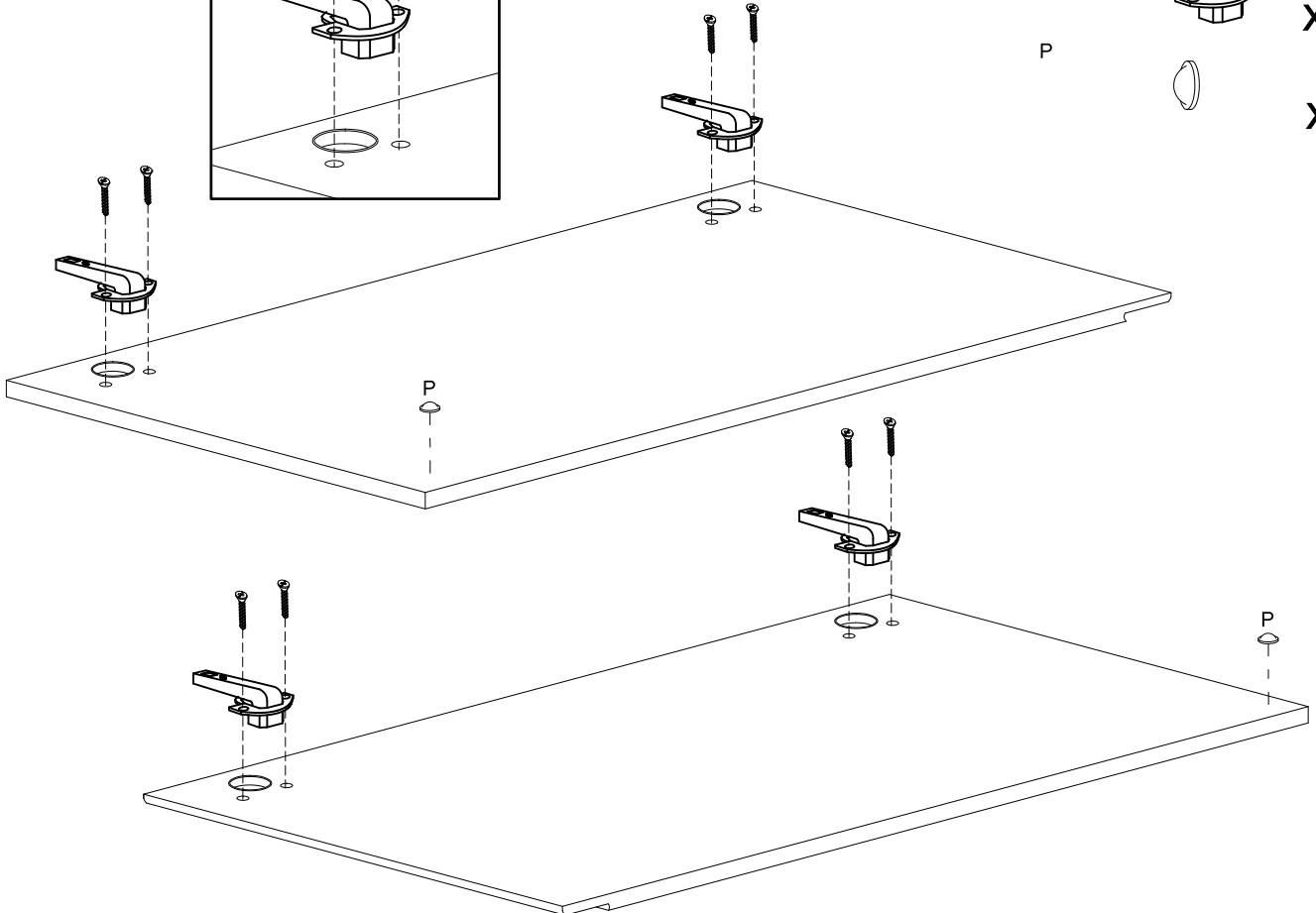


x4

P

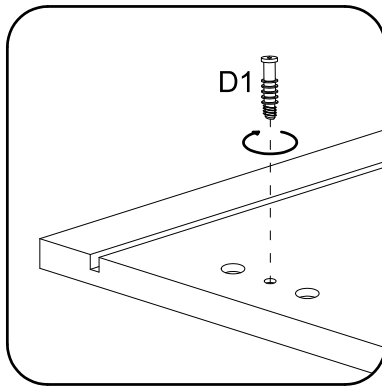
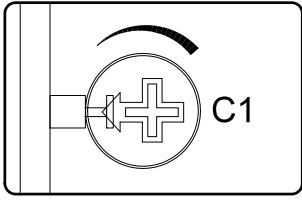


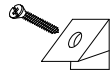
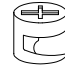




x2

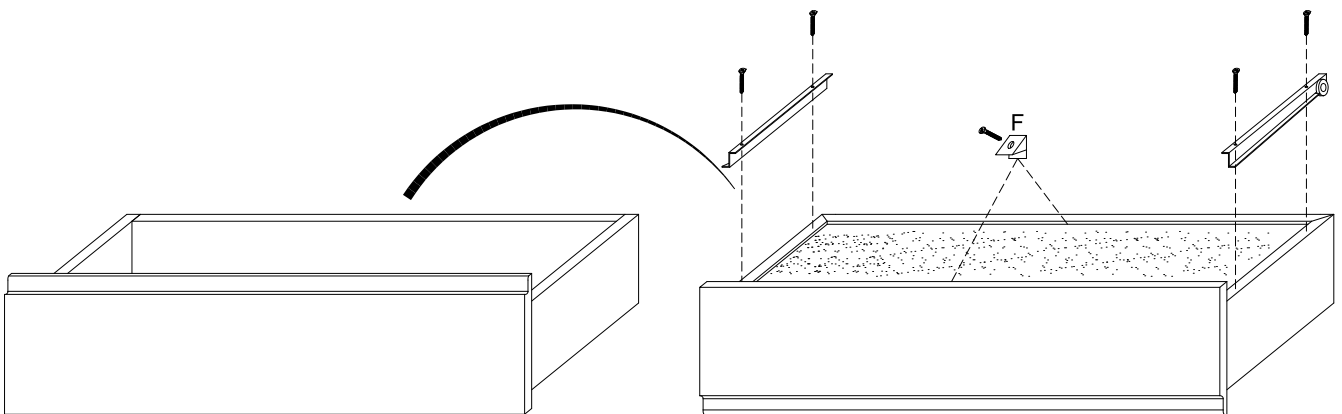
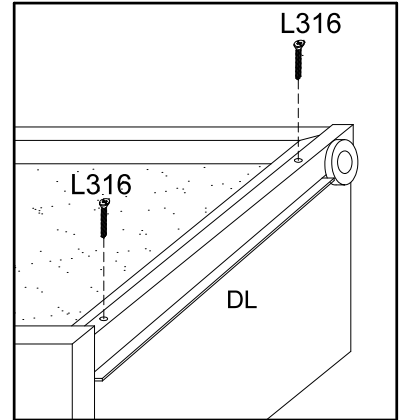
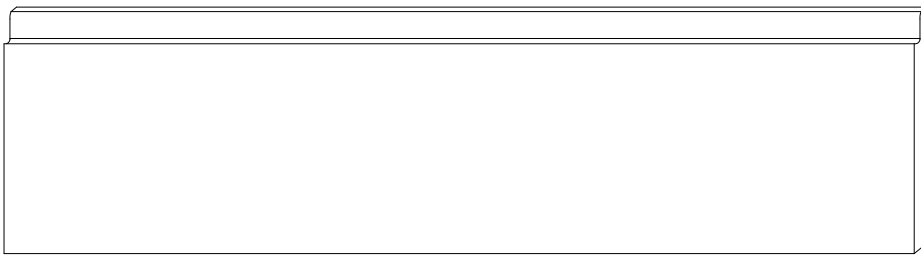
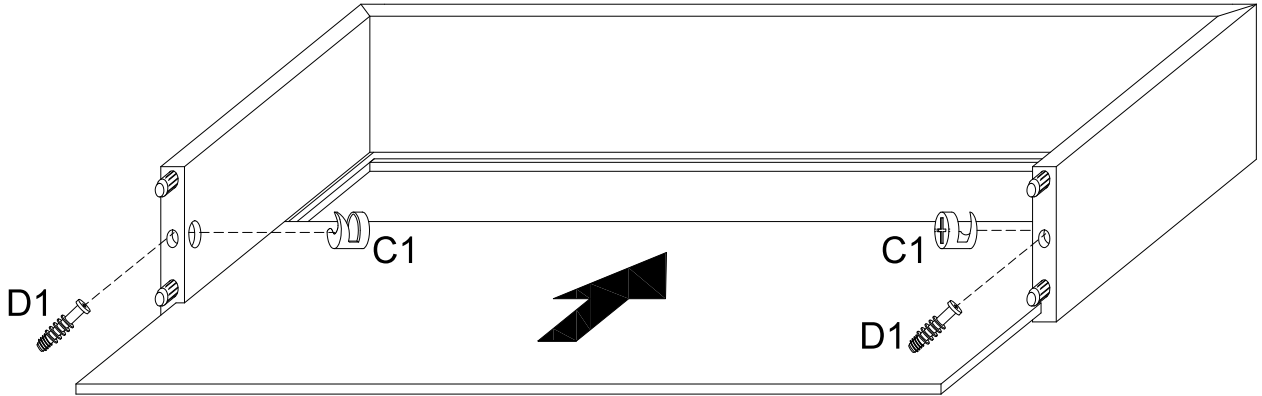




9



- F  x6
- C1  x6  
ø12 mm.
- D1  x6
- DR  x3
- DL  x3
- L316  3x16 mm. x12



10

