



D Montageanleitung

F Notice de montage

NL Handleiding voor de montage

CZ Monzážní návod

HU Szerelési útmutató

TR Montaj talimatı

GB Assembly instructions

I Istruzione di montaggio

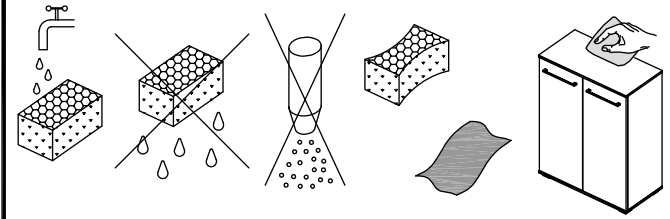
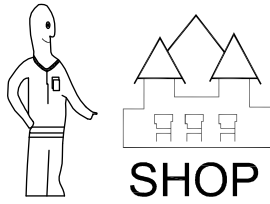
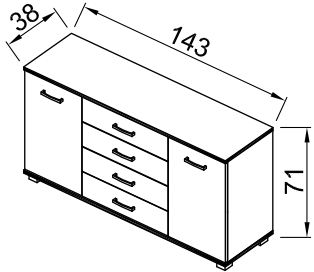
PL Instrukcja montaży

SK Návod na montáž

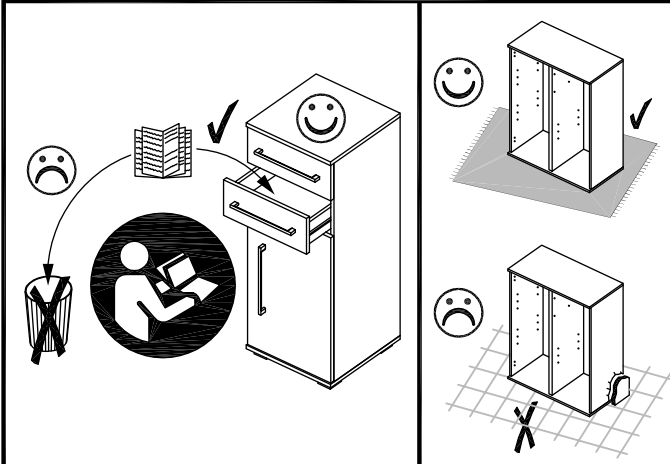
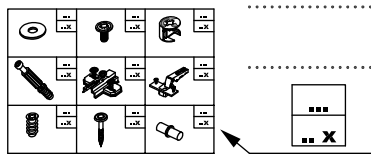
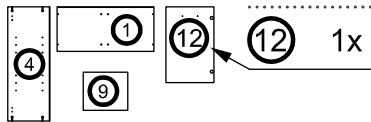
RO Instrucțiuni de montaj

RU ИНСТРУКЦИЯ ПО МОНТАЖУ

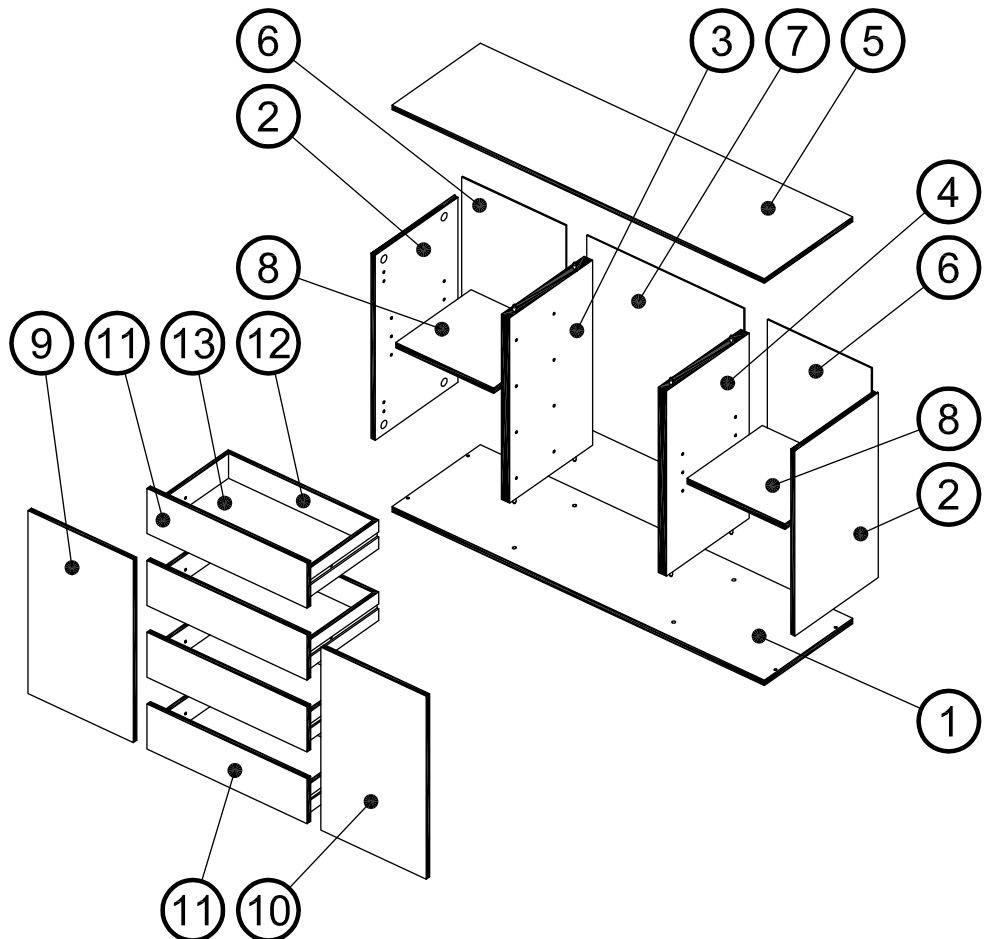
Art. Nr. 3130

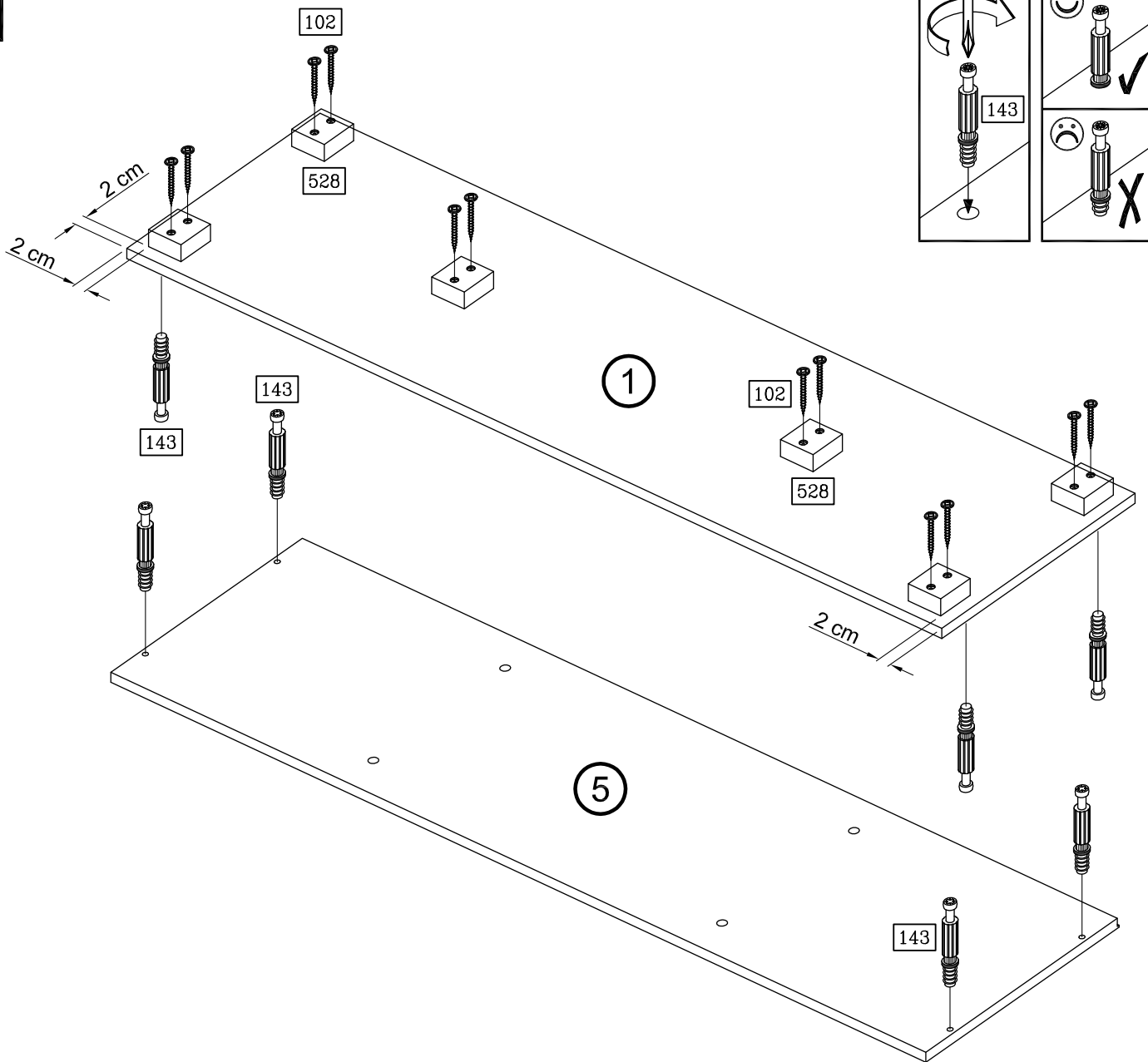
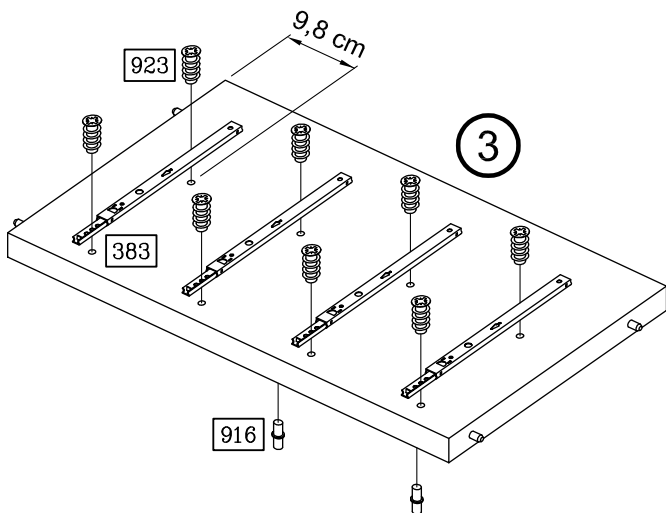
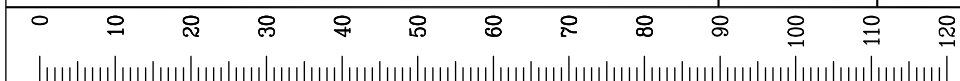
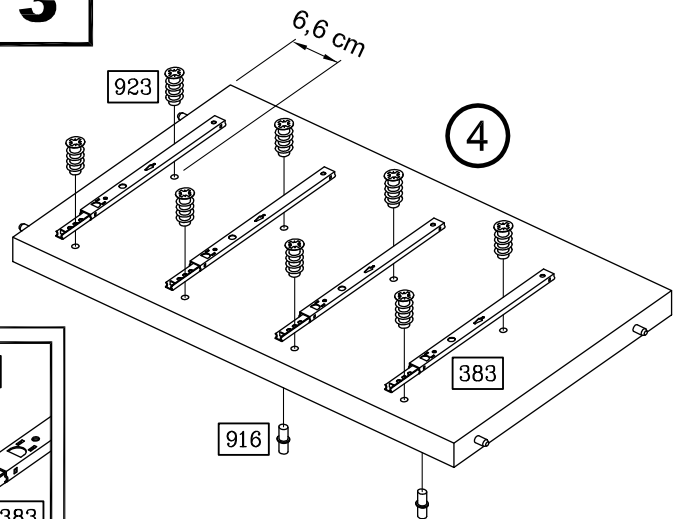


Art. Nr. 3130



	58 10x		70 8x
Ø 15 / 5,3		M4 x 9	
	102 12x		142 8x
3,5 x 35		Ø 15 x 11,5	
	143 8x		148 4x
6 x 44			
	383 8x		528 6x
217 mm			
	535 4x		906 52x
		2,7 x 20	
	916 8x		923 16x
		6,3 x 11	
	940 2x		990 6x
15 g			

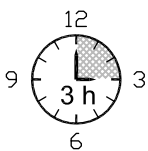
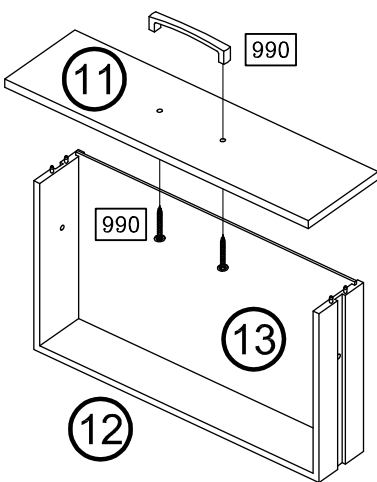
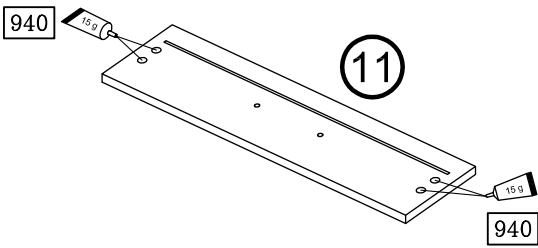
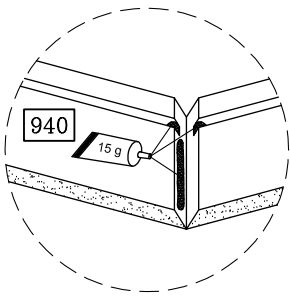
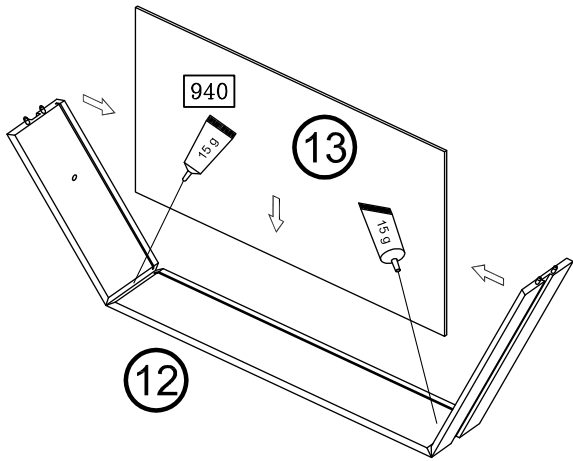


1**2****3**

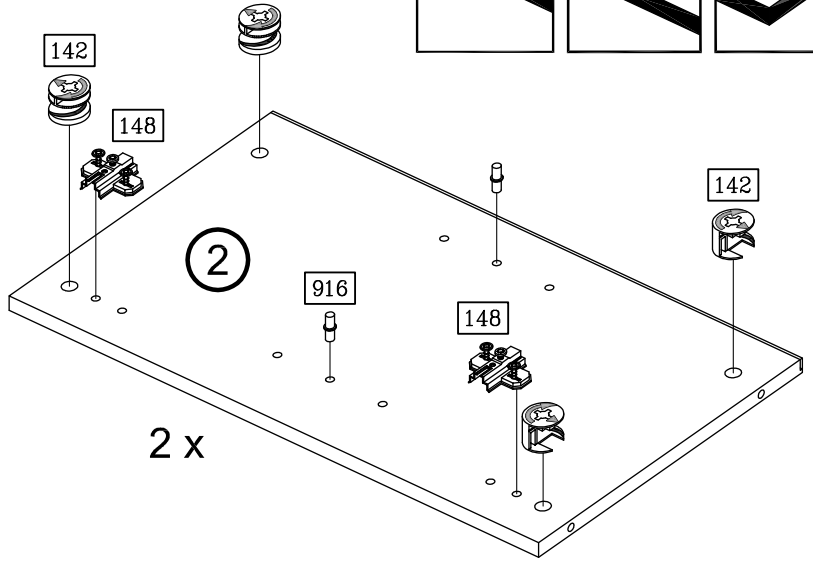
3130-2

2/4

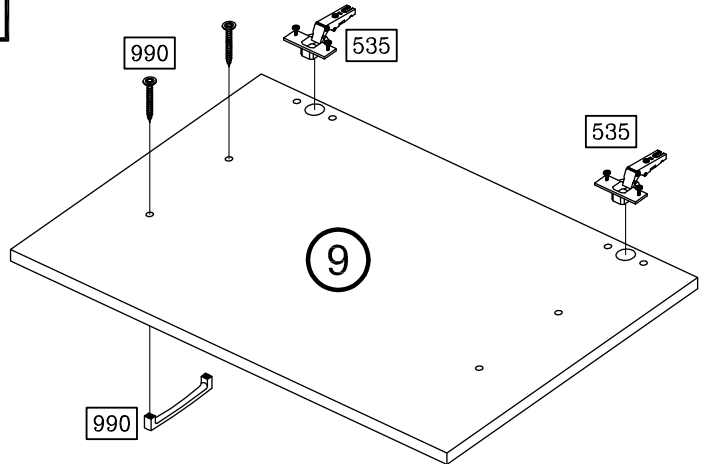
4



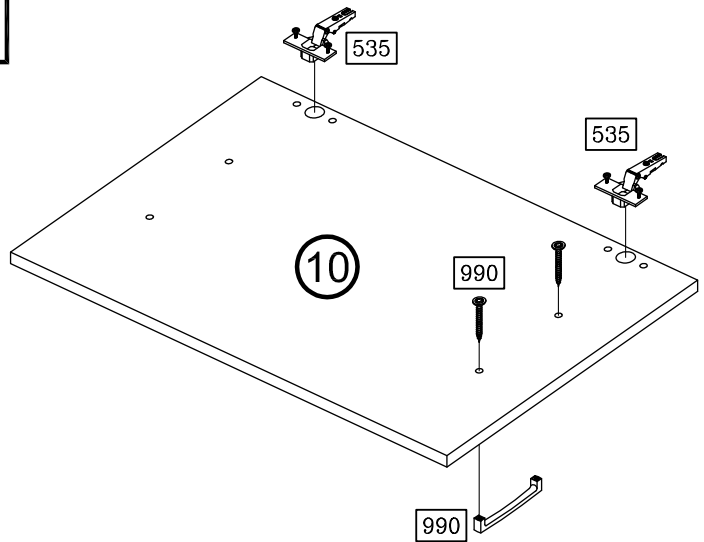
5

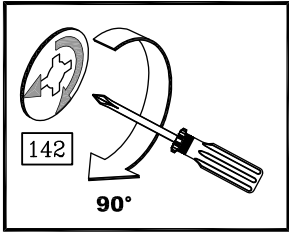
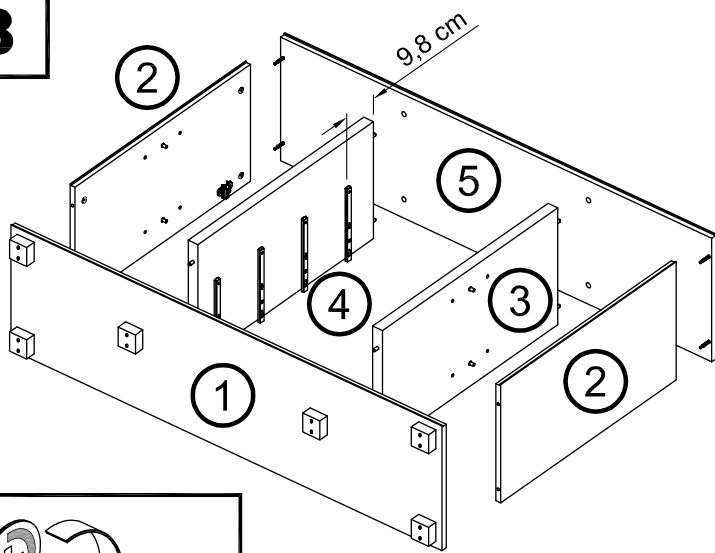
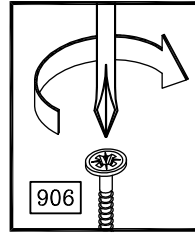
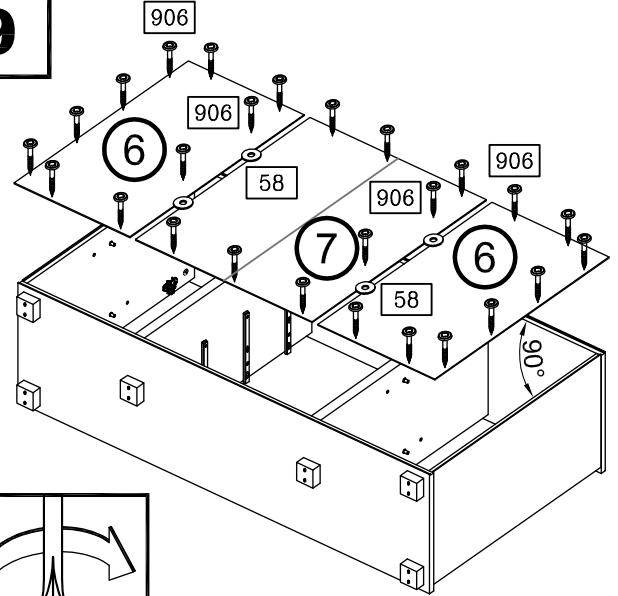
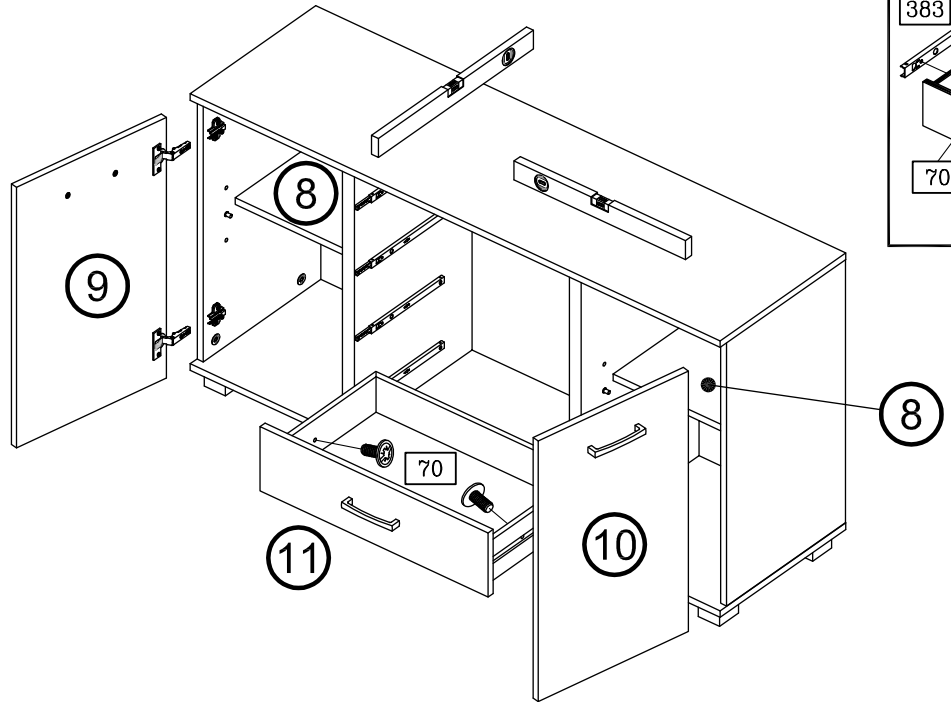
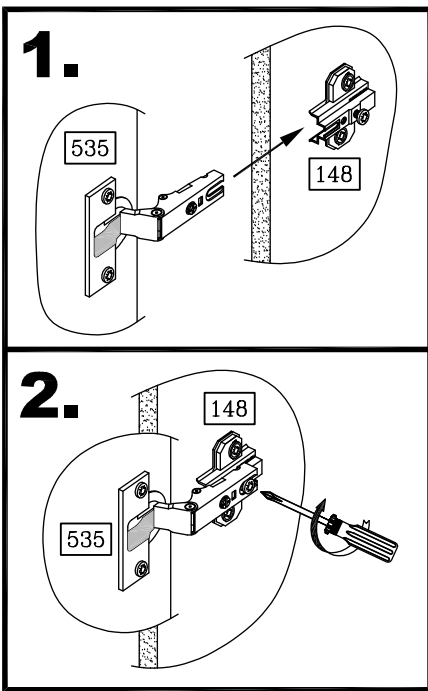


6



7



8**9****10****11**