

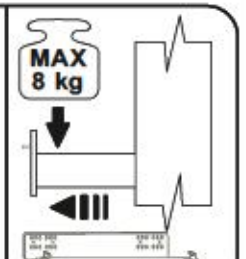
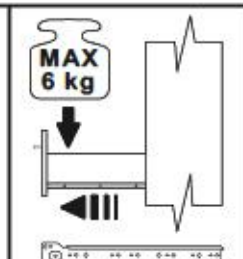
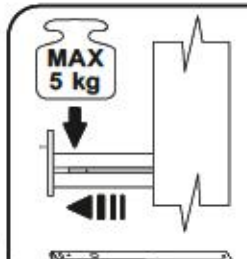
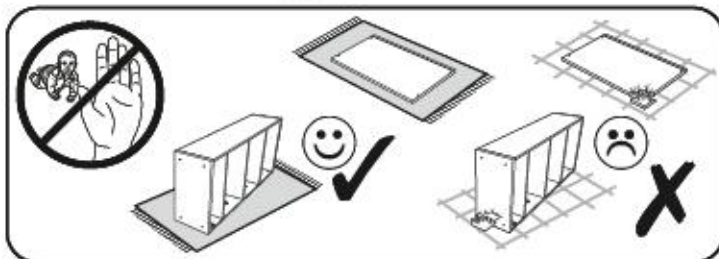
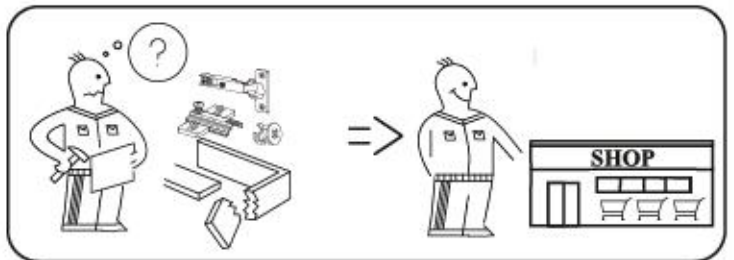
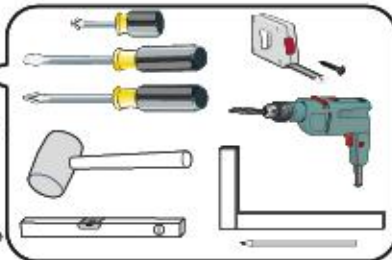
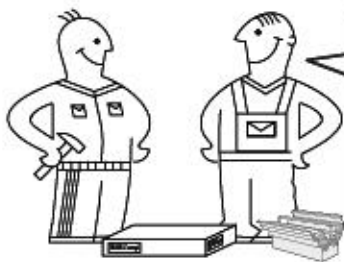
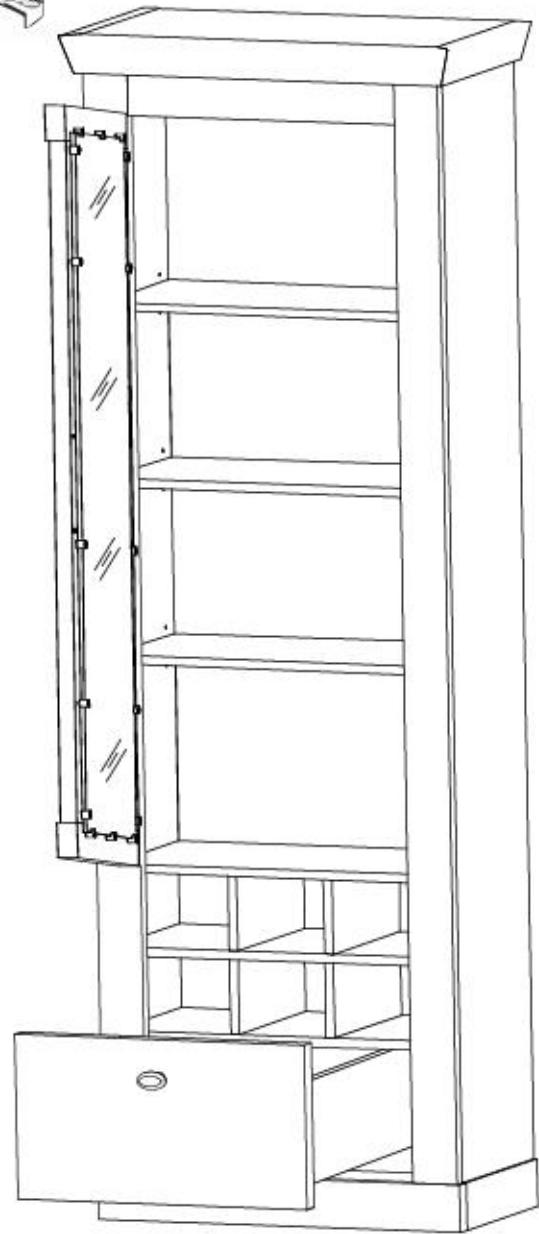
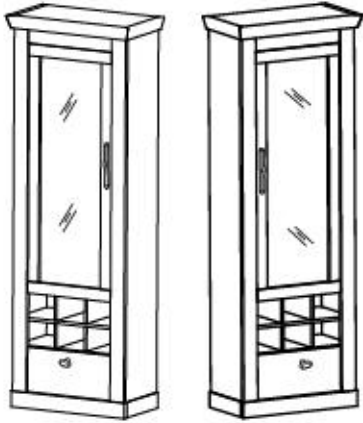
# RAVENNA 23



Option L



Option R



# RAVENNA 23



max.

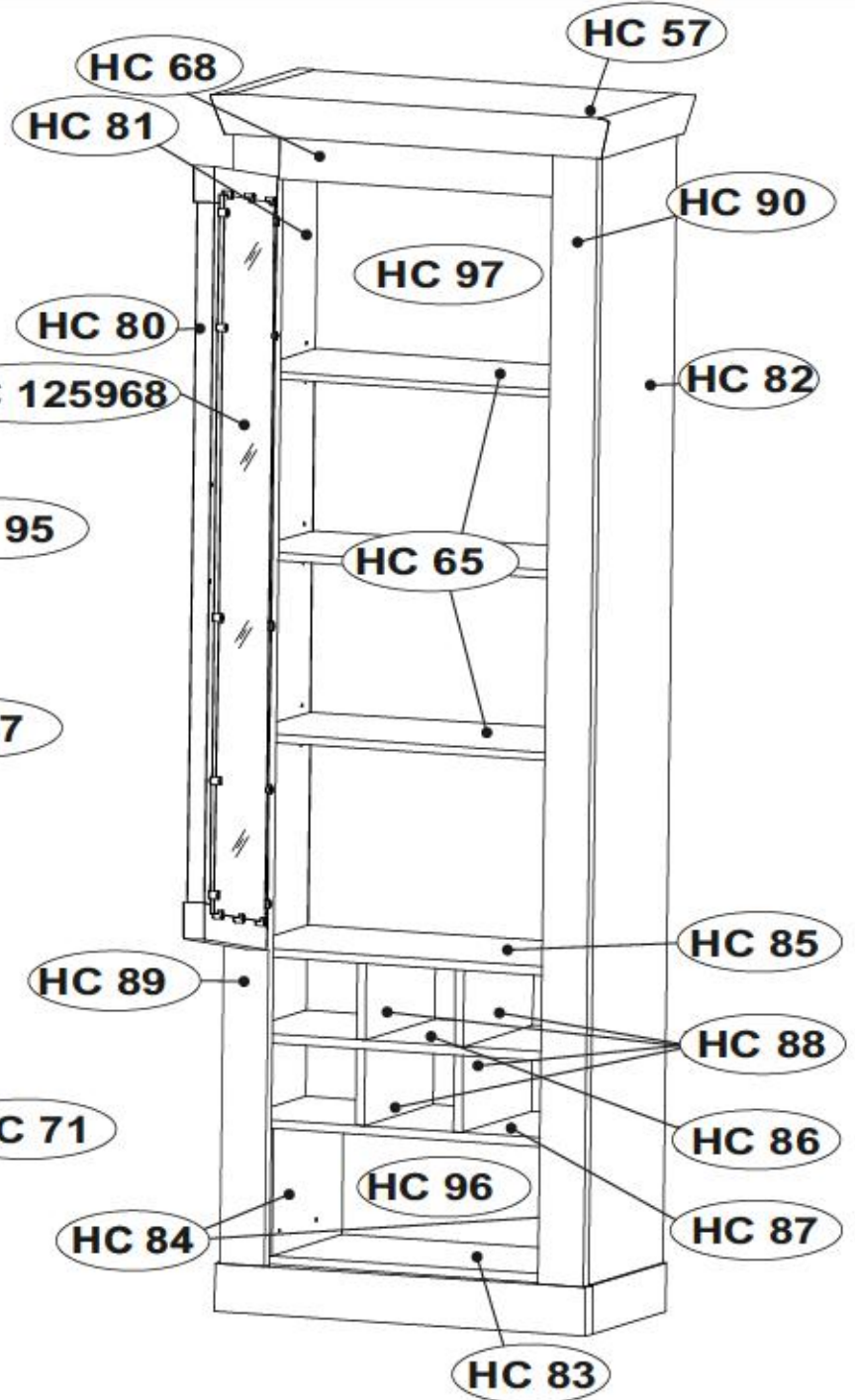
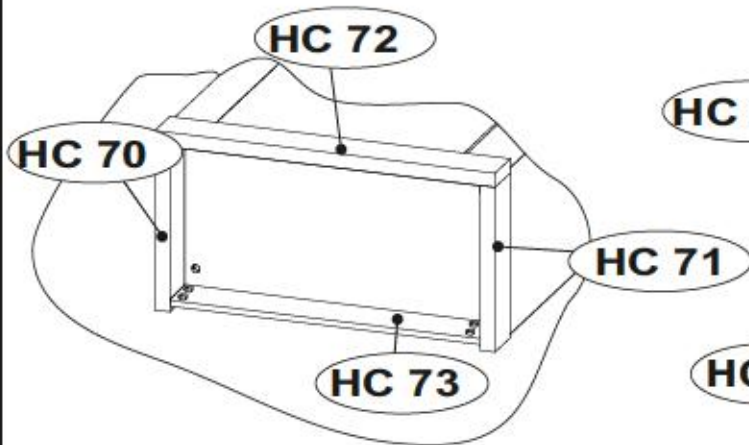
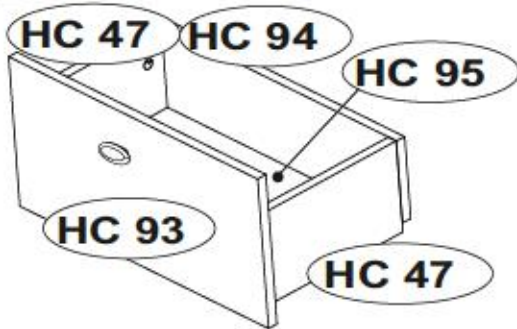


HC 85 HC 65  
HC 86 HC 87

max.



HC 83

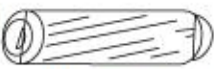

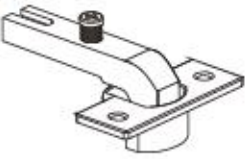



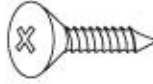








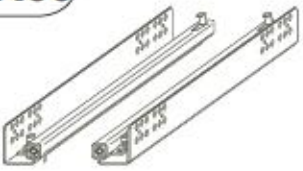
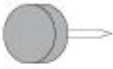

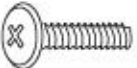

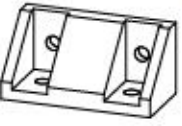

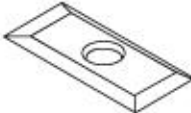



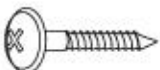


HC 47	x2	237	140	15	2/2
HC 57	x1	702	372	65	1/2
HC 65	x3	610	273	22	1/2
HC 68	x1	483	124	18	2/2
HC 70	x1	317	80	28	1/2
HC 71	x1	317	80	28	1/2
HC 72	x1	656	80	28	1/2
HC 73	x1	598	80	28	1/2
HC 80	x1	1279	477	18	2/2
HC 81	x1	1911	320	15	2/2
HC 82	x1	1911	320	15	2/2
HC 83	x1	611	299	15	1/2




HC 84	x2	209	250	15	2/2
HC 85	x1	611	299	15	1/2
HC 86	x1	611	299	15	1/2
HC 87	x1	611	299	15	1/2
HC 88	x4	124	298	15	2/2
HC 89	x1	1911	80	22	2/2
HC 90	x1	1911	80	22	2/2
HC 93	x1	477	230	15	2/2

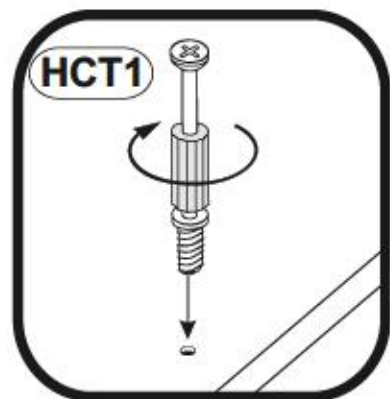
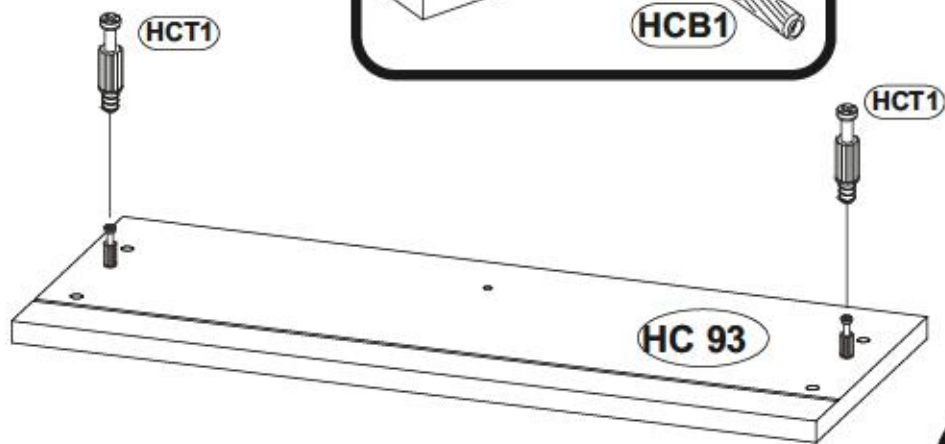
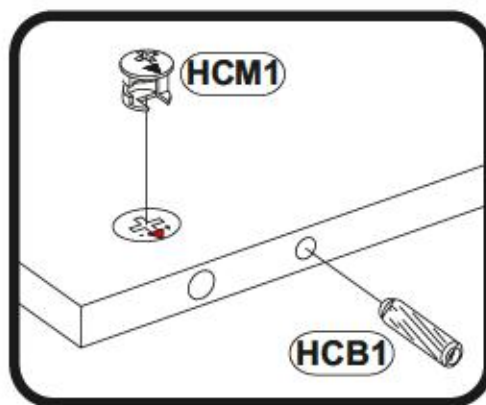
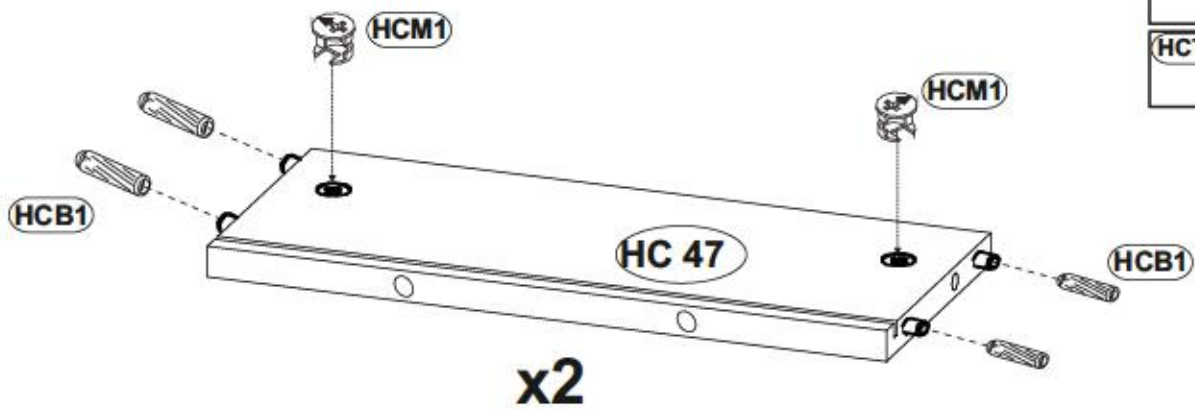
HC 94	x1	466	126	15	2/2
HC 95	x1	447	258	2.5	2/2
HC 96	x1	368	623	2.5	2/2
HC 97	x1	1546	623	2.5	2/2
HC 125968	x1	1189	386	4	2/2

# RAVENNA 23

<b>HCB1</b>  1018 8x28 x52	<b>HCG5</b>  1356 x16	<b>HCZ4</b>  49365 φ35 90° x3
<b>HCM1</b>  1336 x28	<b>HCS11</b>  1073 3x16 x16	
<b>HCT1</b>  1336 x28	<b>HCS3</b>  1011 3,5x13 x78	<b>HCF14</b>  1021 x2
<b>HCJ23</b>  1302 x16	<b>HCK13</b>  49716 x12	<b>HCF44</b>  116795 x1
<b>HCW1</b>  1289 x12	<b>HCUC160</b>  154536 x1	
<b>HCC6</b>  140318 φ20 x8	<b>HCJ11</b>  1267 x1	<b>HCR60</b>  140806 250 x1
<b>HCF36</b>  1305 x8	<b>HCP6</b>  1056 3x20 x11	
<b>HCA4</b>  14419 WPM 4x18 x3	<b>HCE1</b>  1008 ES 6,3x9,5 x4	<b>HCK15</b>  81556 x4
<b>HCG54</b>  126680 x1	<b>HCF1</b>  1415 x4	<b>HCUC1</b>  154537 x1
<b>HCK1</b>  1354 7x50 x4	<b>HCD14</b>  23515 H4 x3	<b>HCP2</b>  1014 3,5x13 x1


1

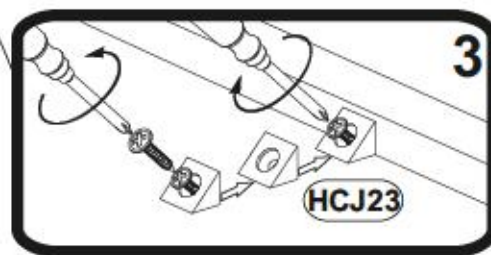
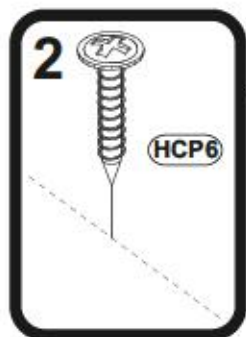
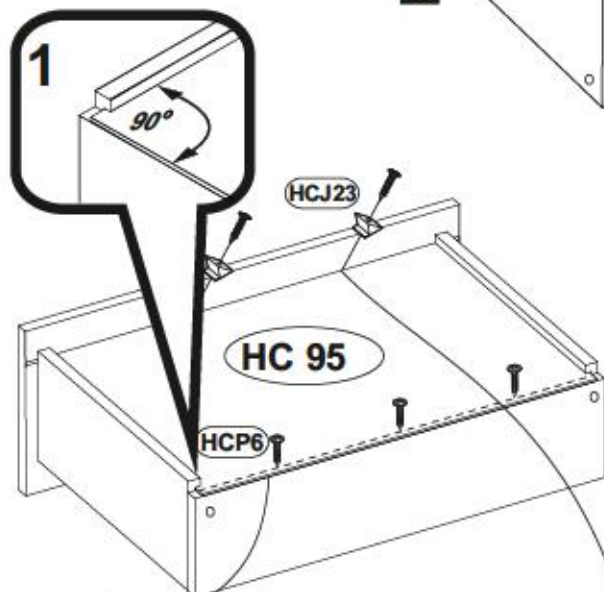
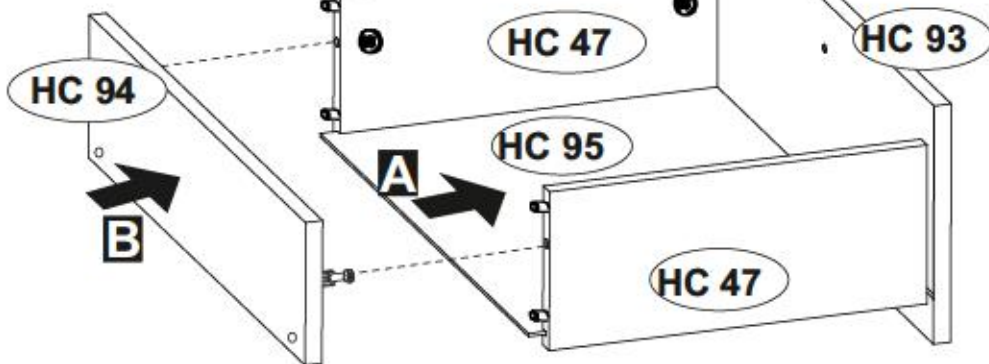
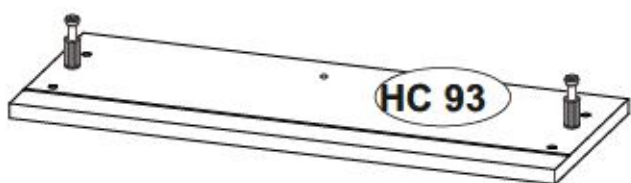
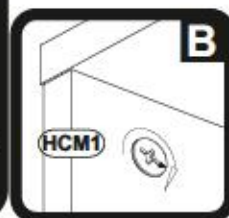
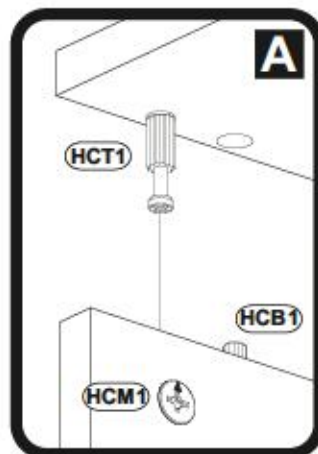
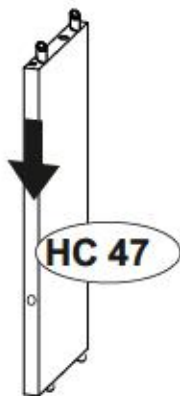
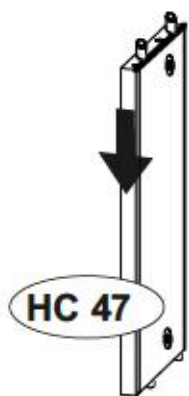
<b>HCB1</b>		10 18
	8x28	x8
<b>HCM1</b>		123894
		x4
<b>HCT1</b>		118 00
		x4



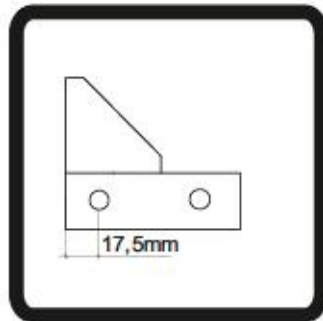
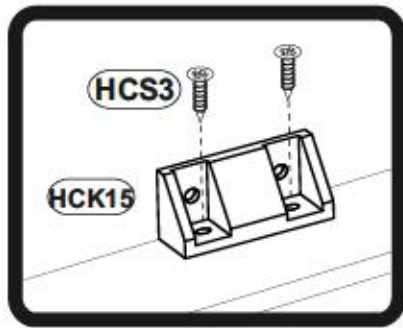
2

HCJ23  1302  
x2

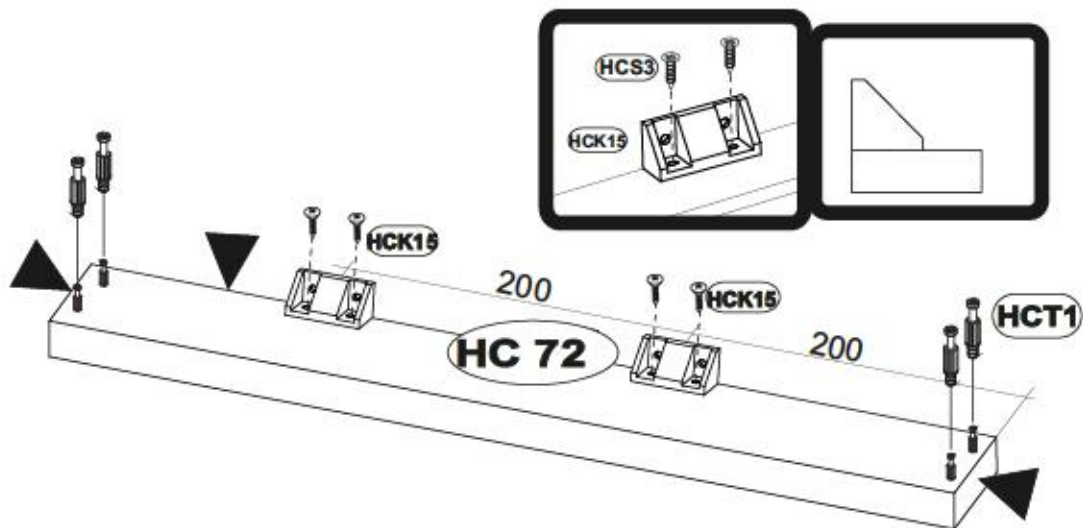
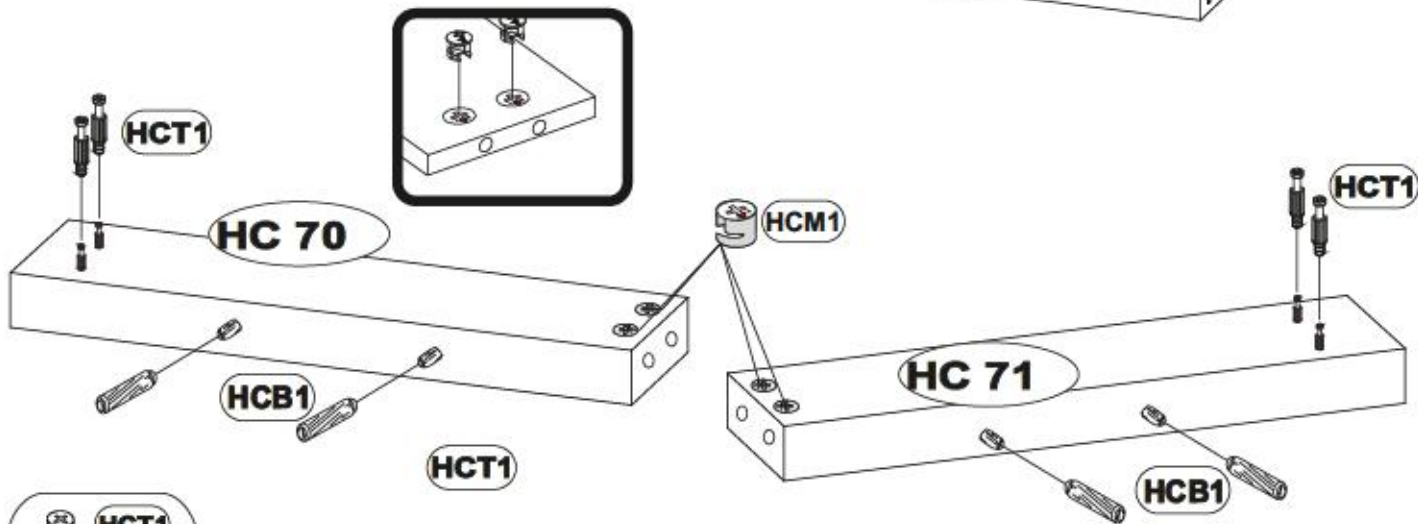
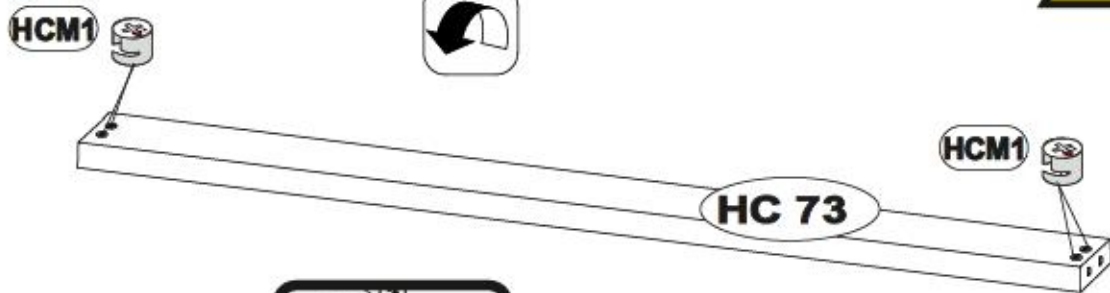
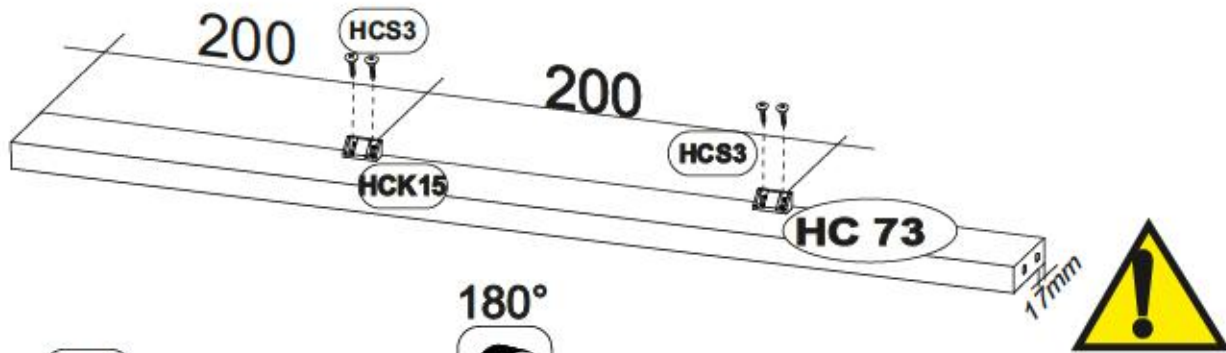
HCP6  1058  
3x20 x3



3



HCM1		12 38 94	x8
HCT1		11 80 9	x8
HCS3		10 11	x8
HCB1		10 16	x4
HCK15		01 05 6	x4

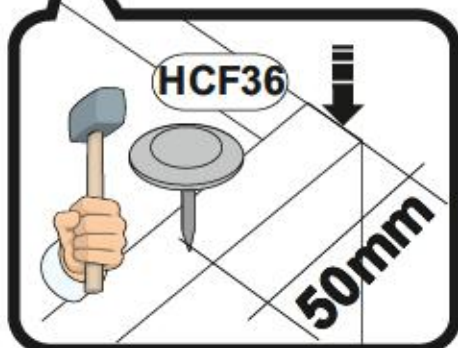
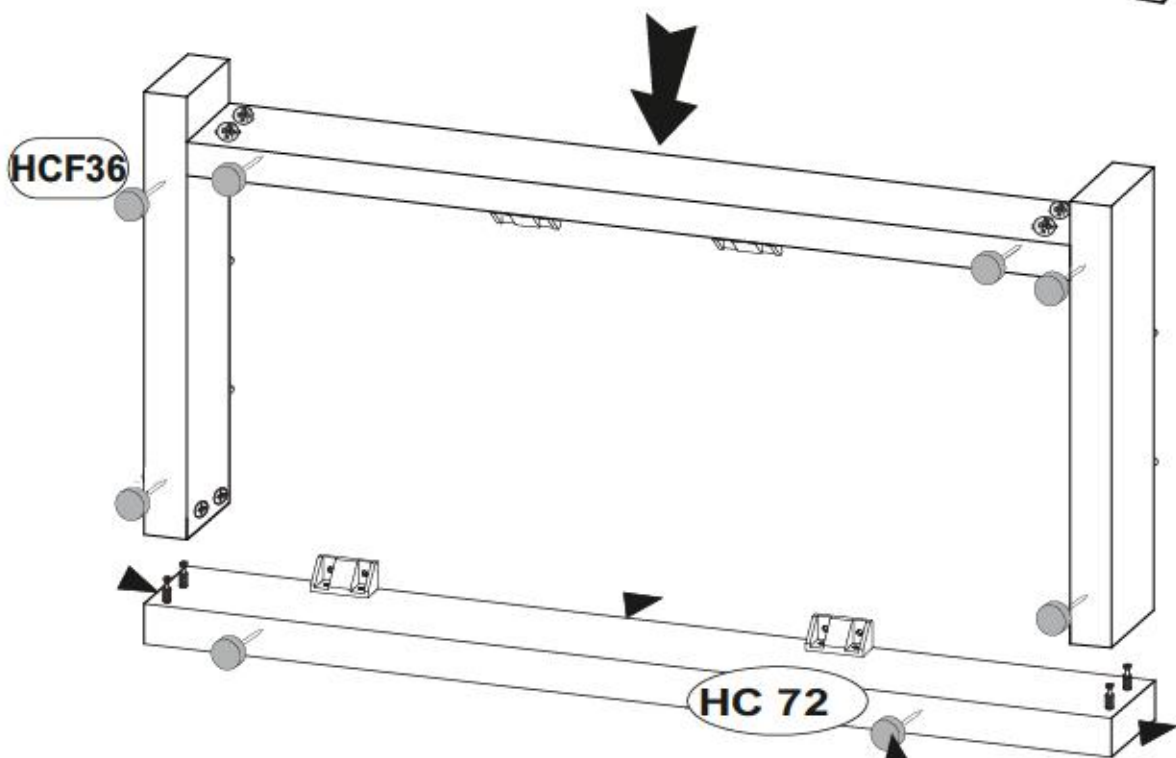
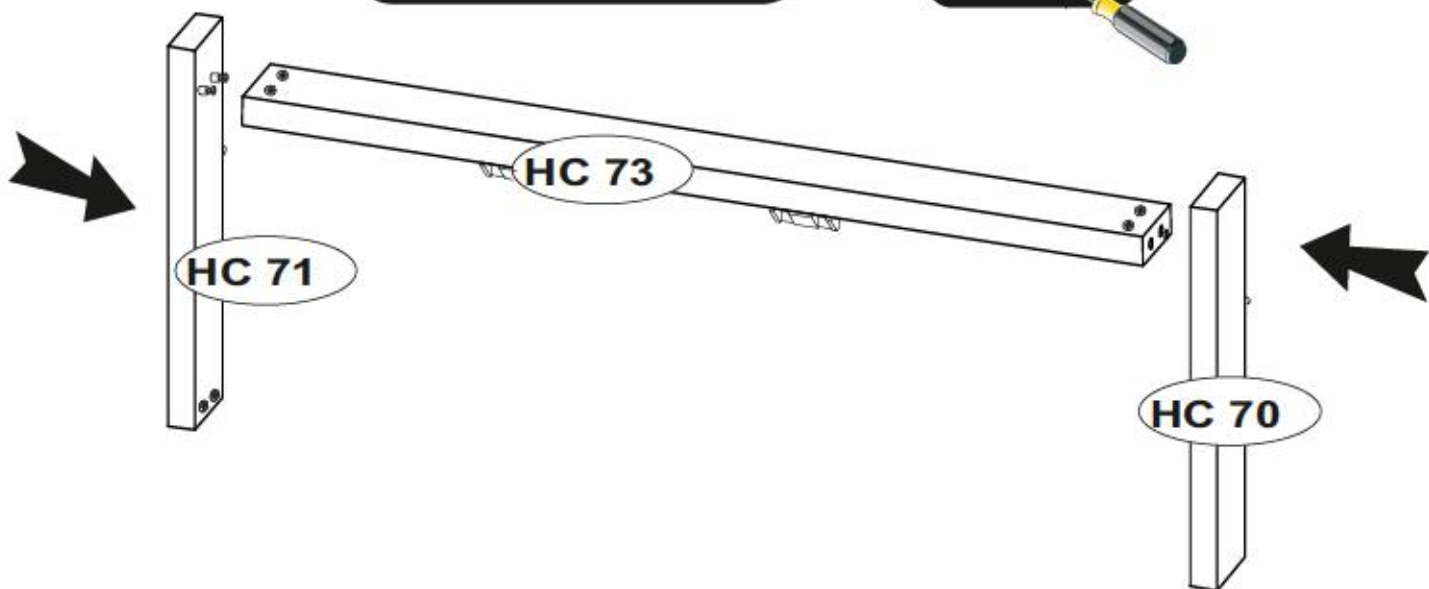
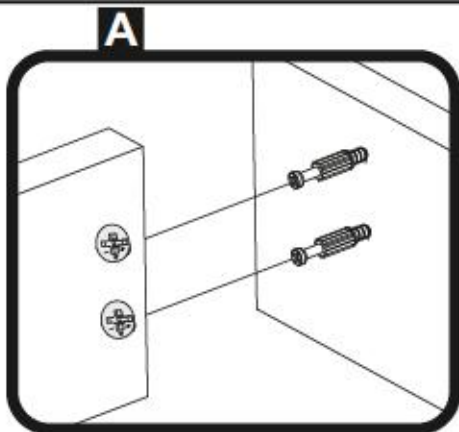


4




HCF36

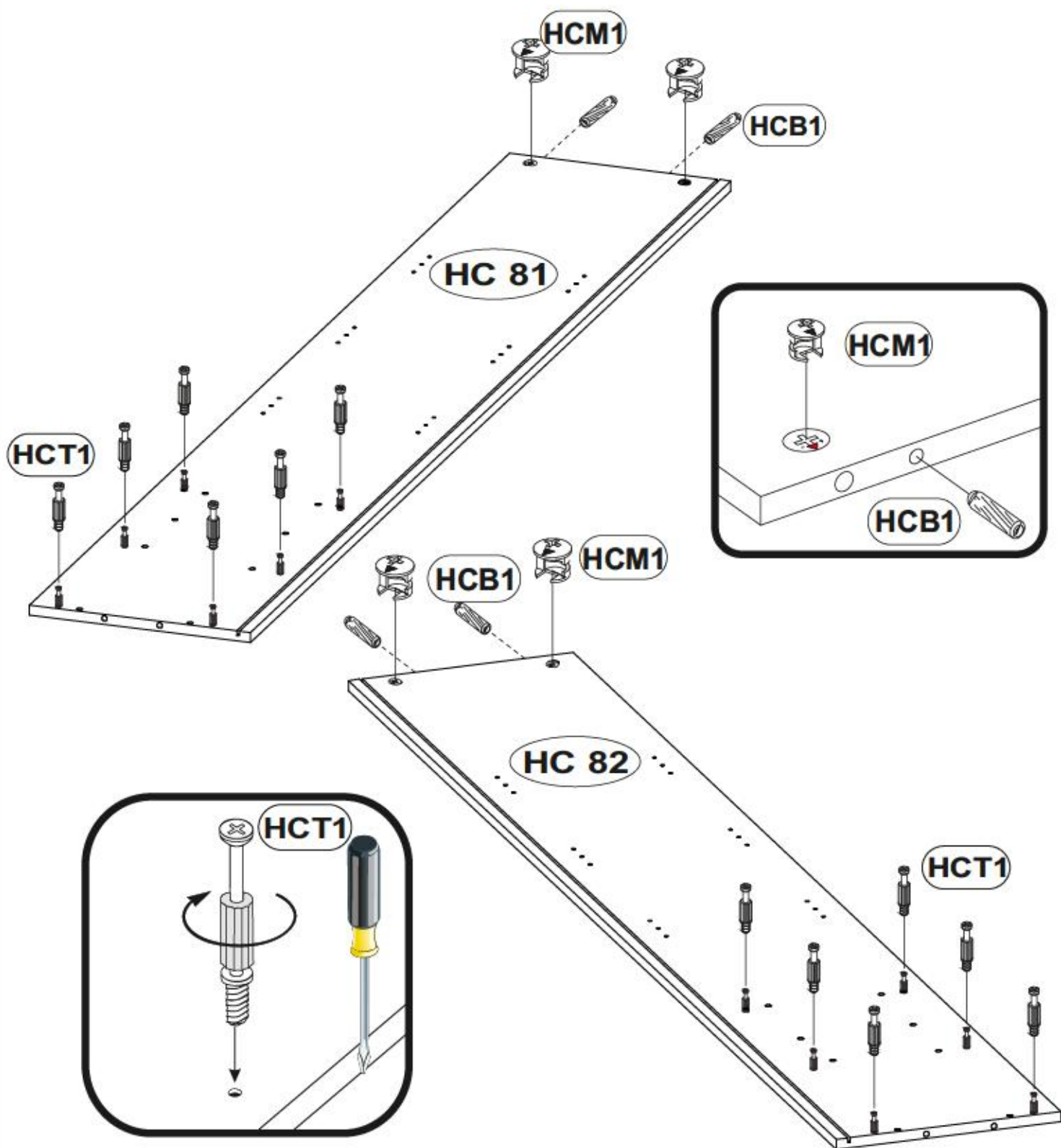
1305

x8





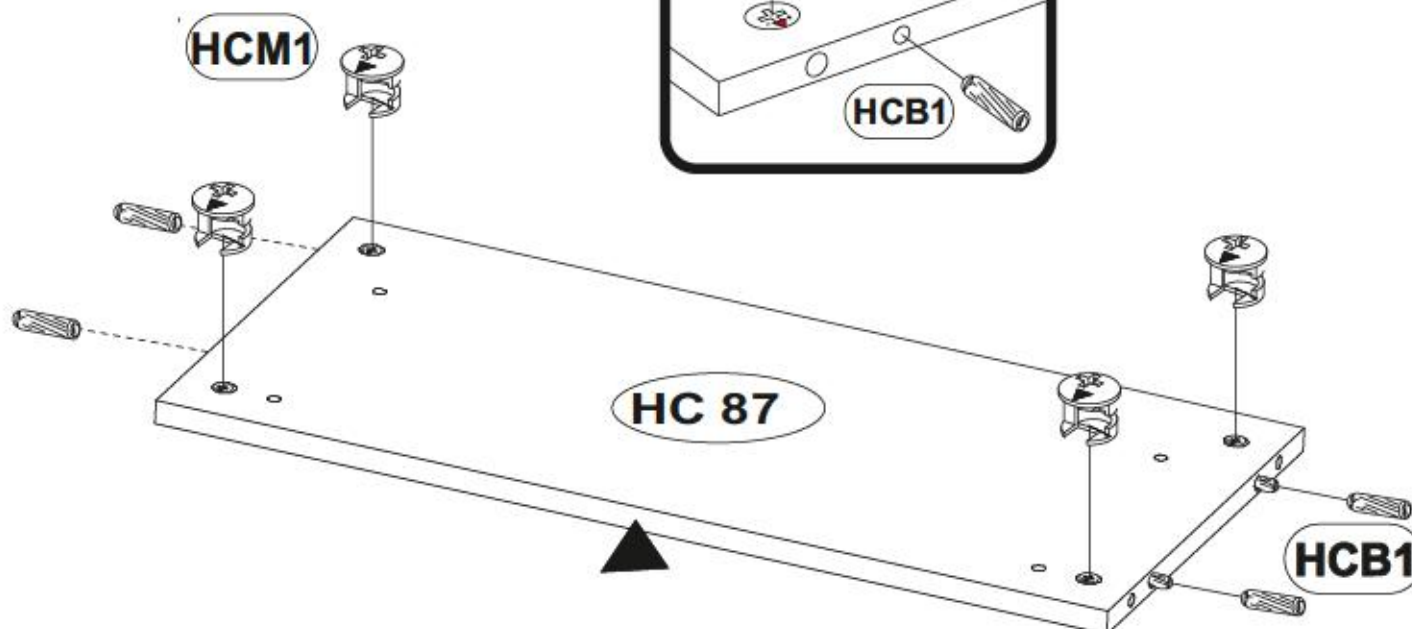
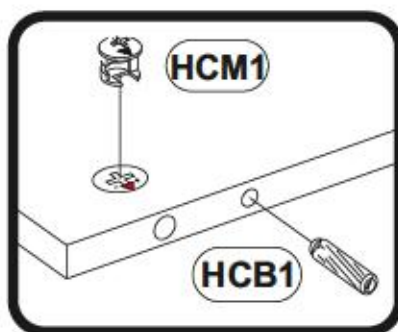
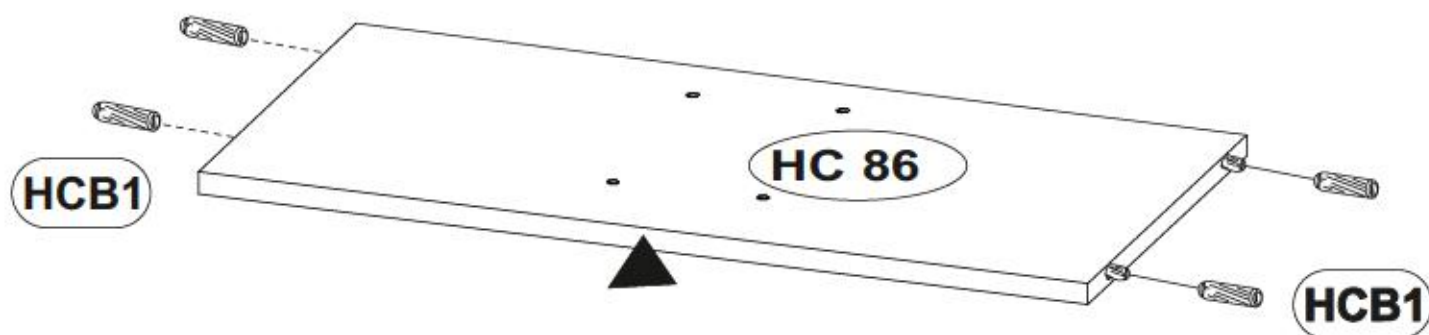
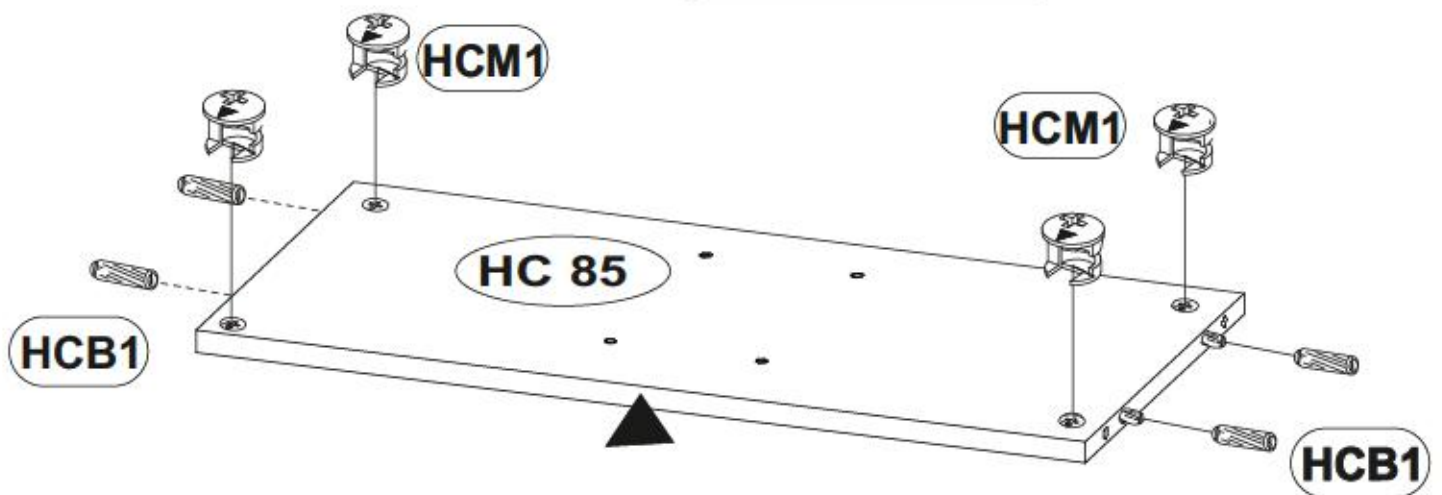
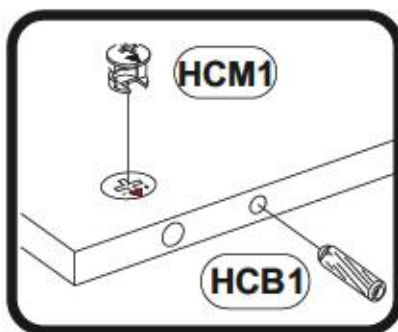
5

HCB1		10 28
	8x28	x4
HCM1		129804
		x4
HCT1		11809
		x12





HCM1		1.25x8x4	x8
HCB1		8x28	x12

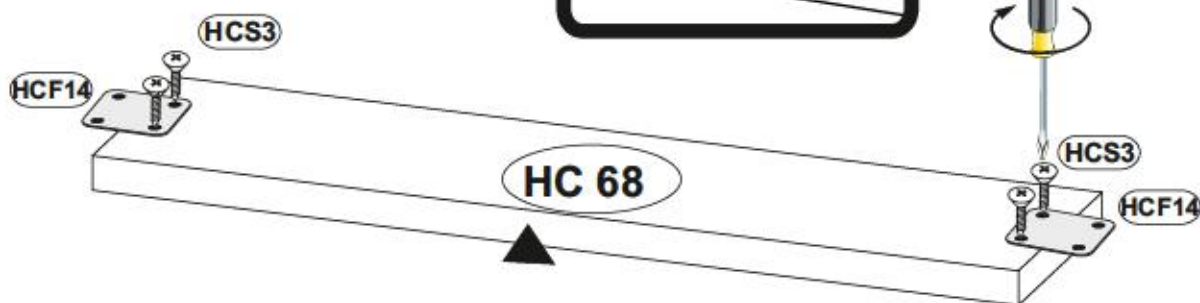
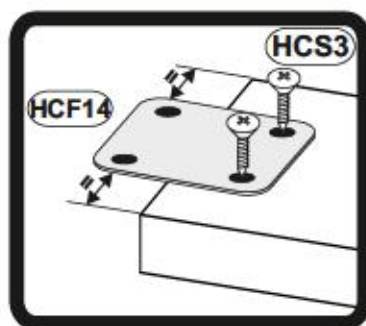
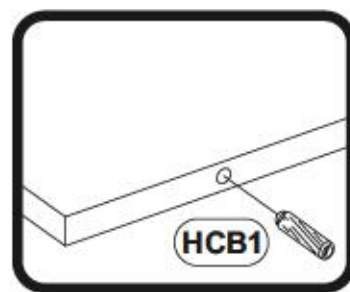
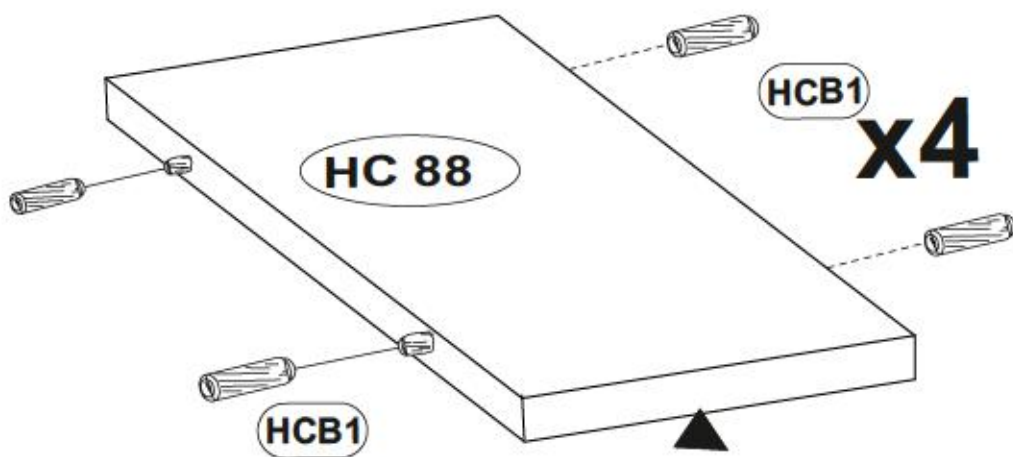
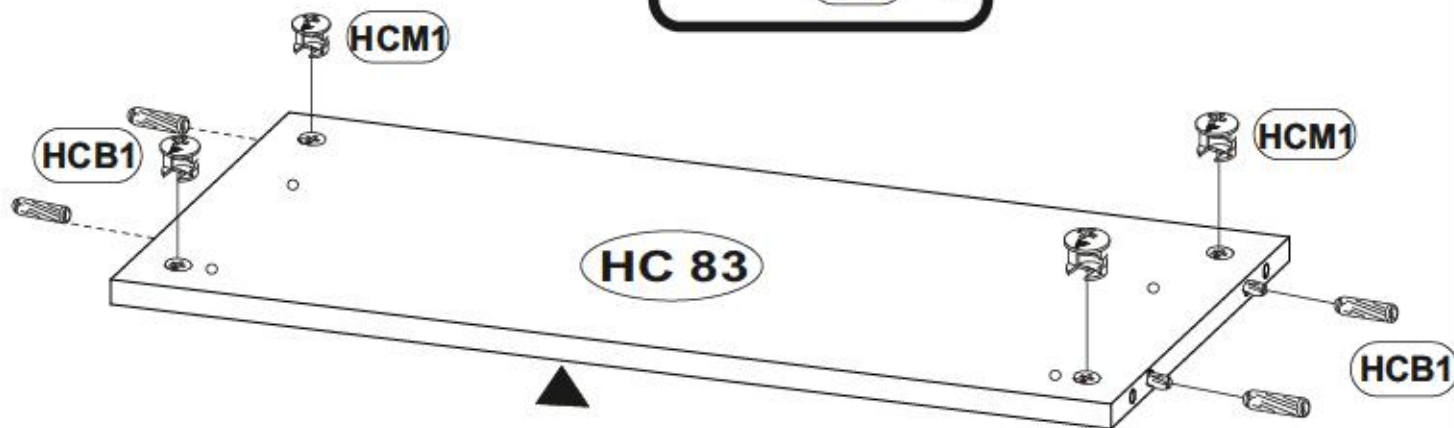
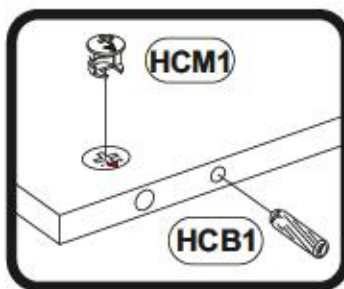


HCS3 3,5x13 x4

HCM1 x4

HCB1 8x28 x20

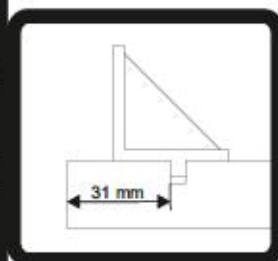
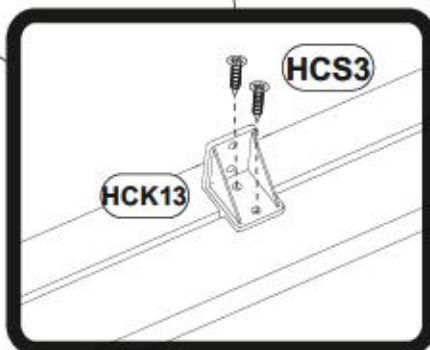
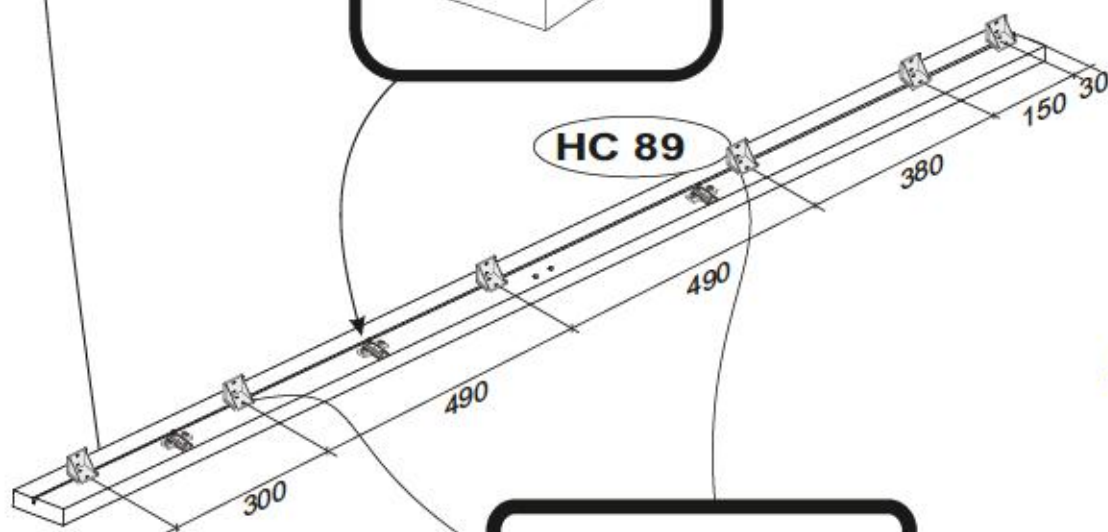
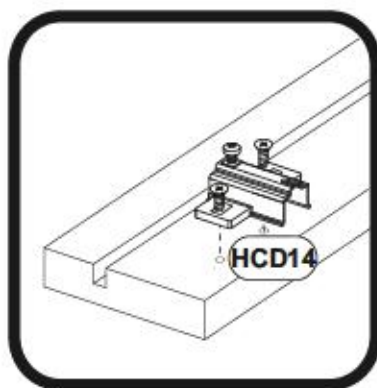
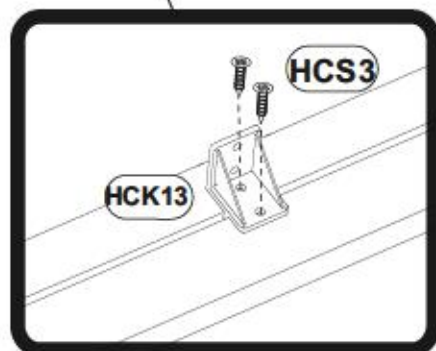
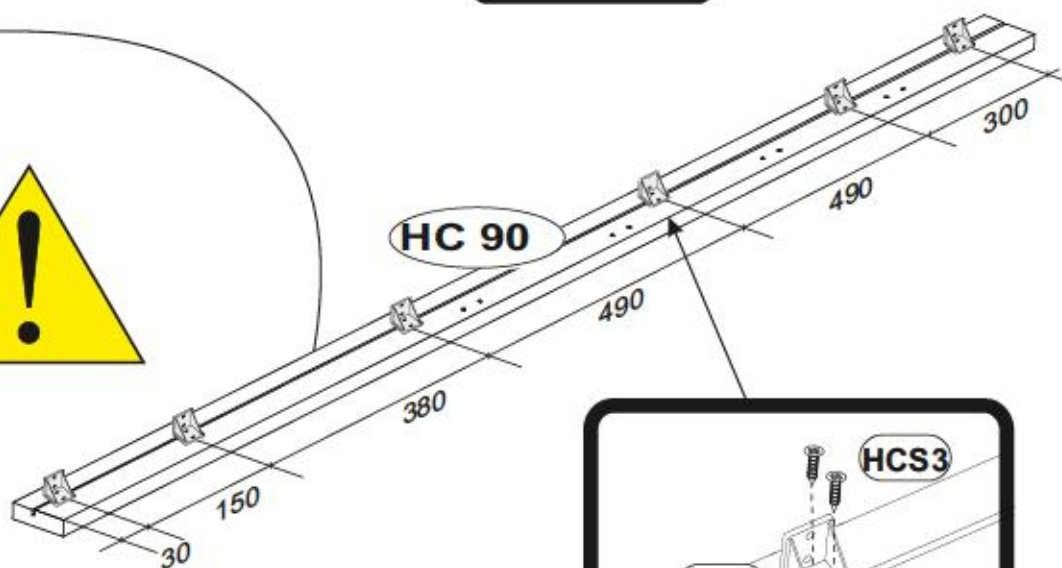
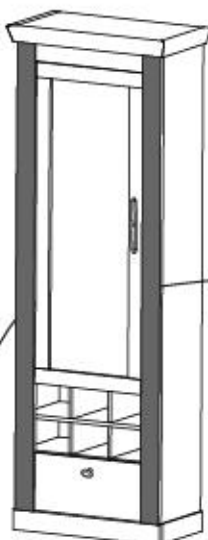
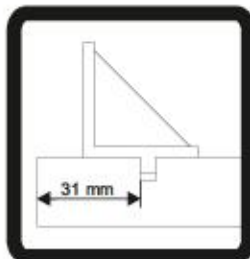
HCF14 x2



8

# OPTION L

HCK13		49718
		x12
HCD14		23515
	H4	x3
HCS3		1011
	3,5x13	x24

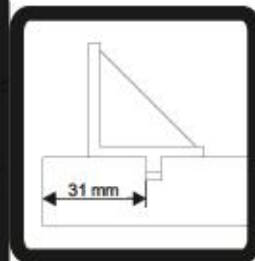
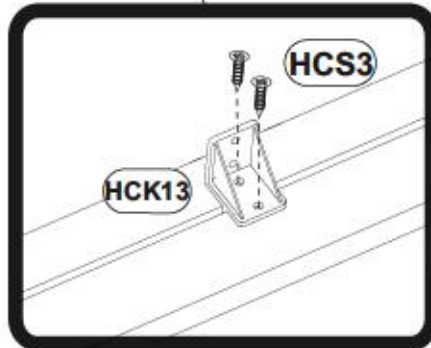
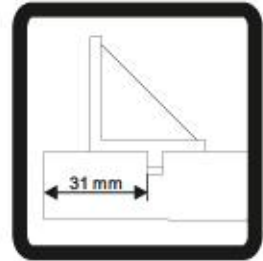
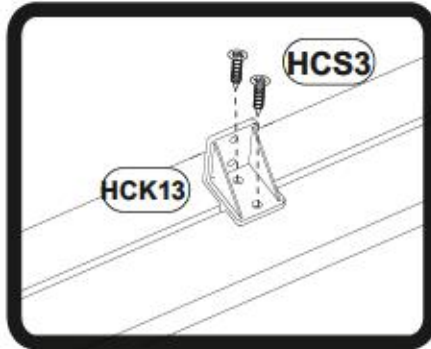
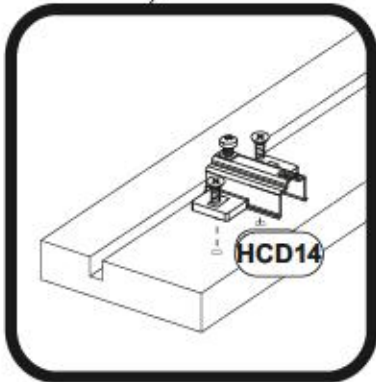
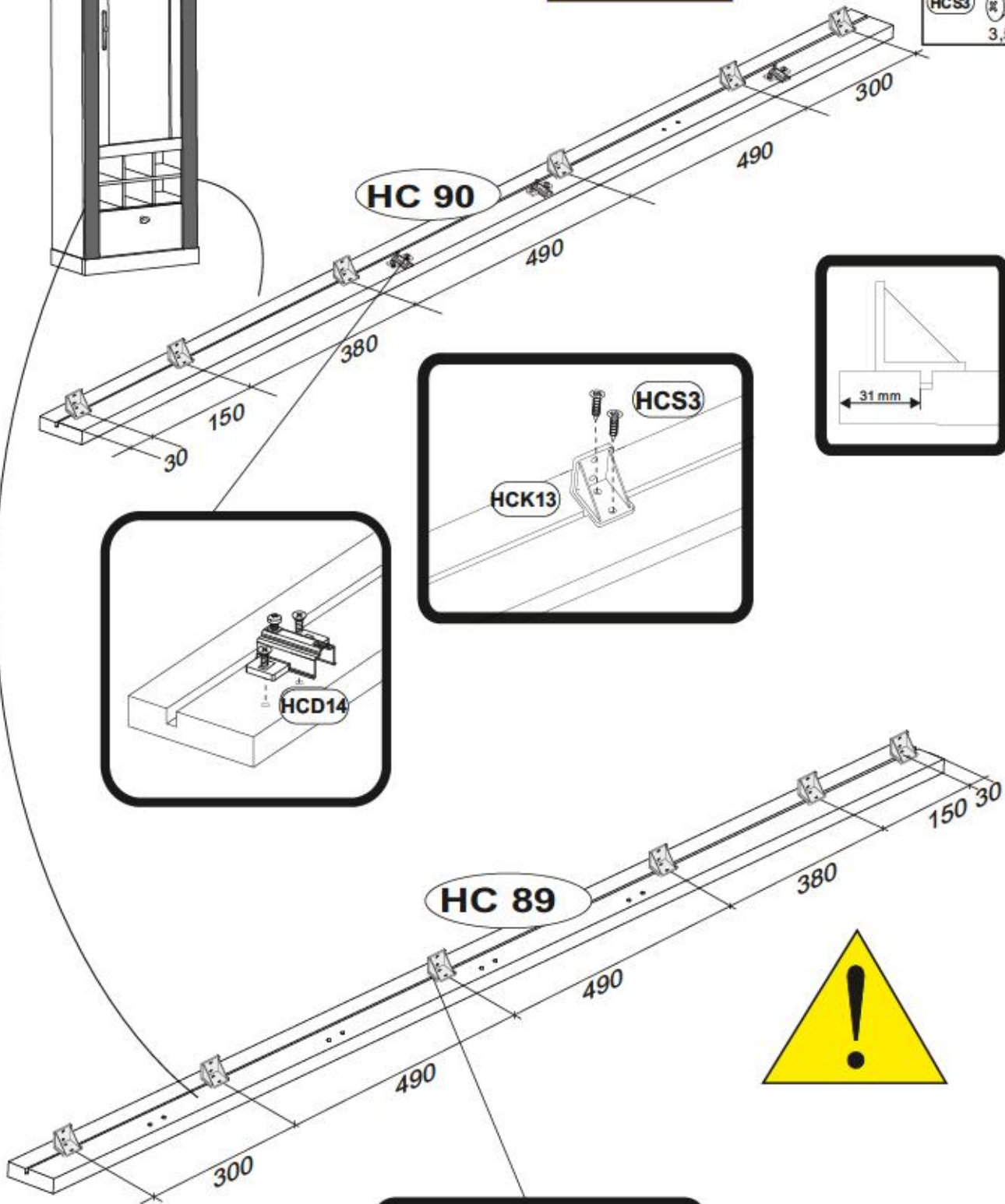
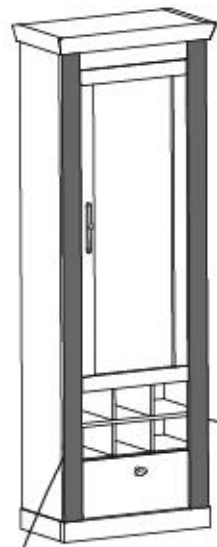


9

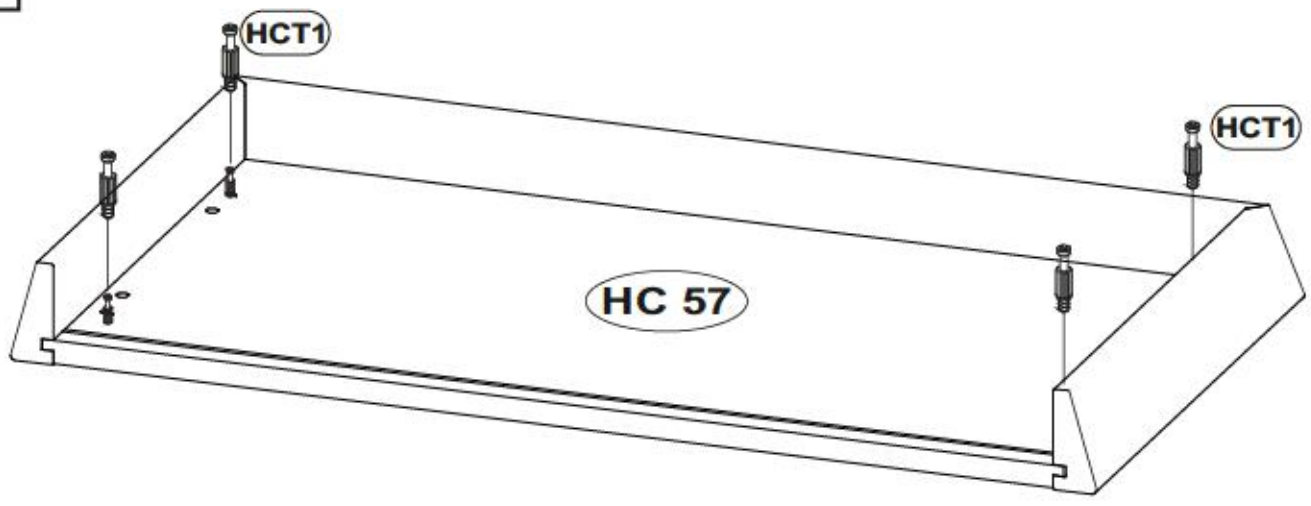
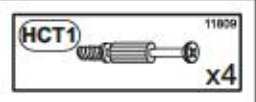
# OPTION R



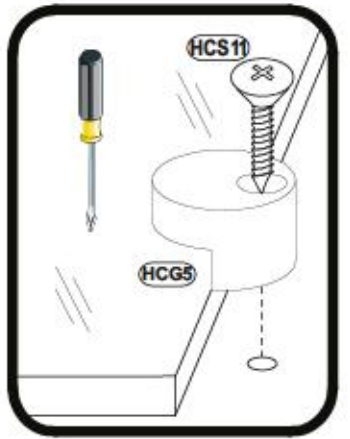
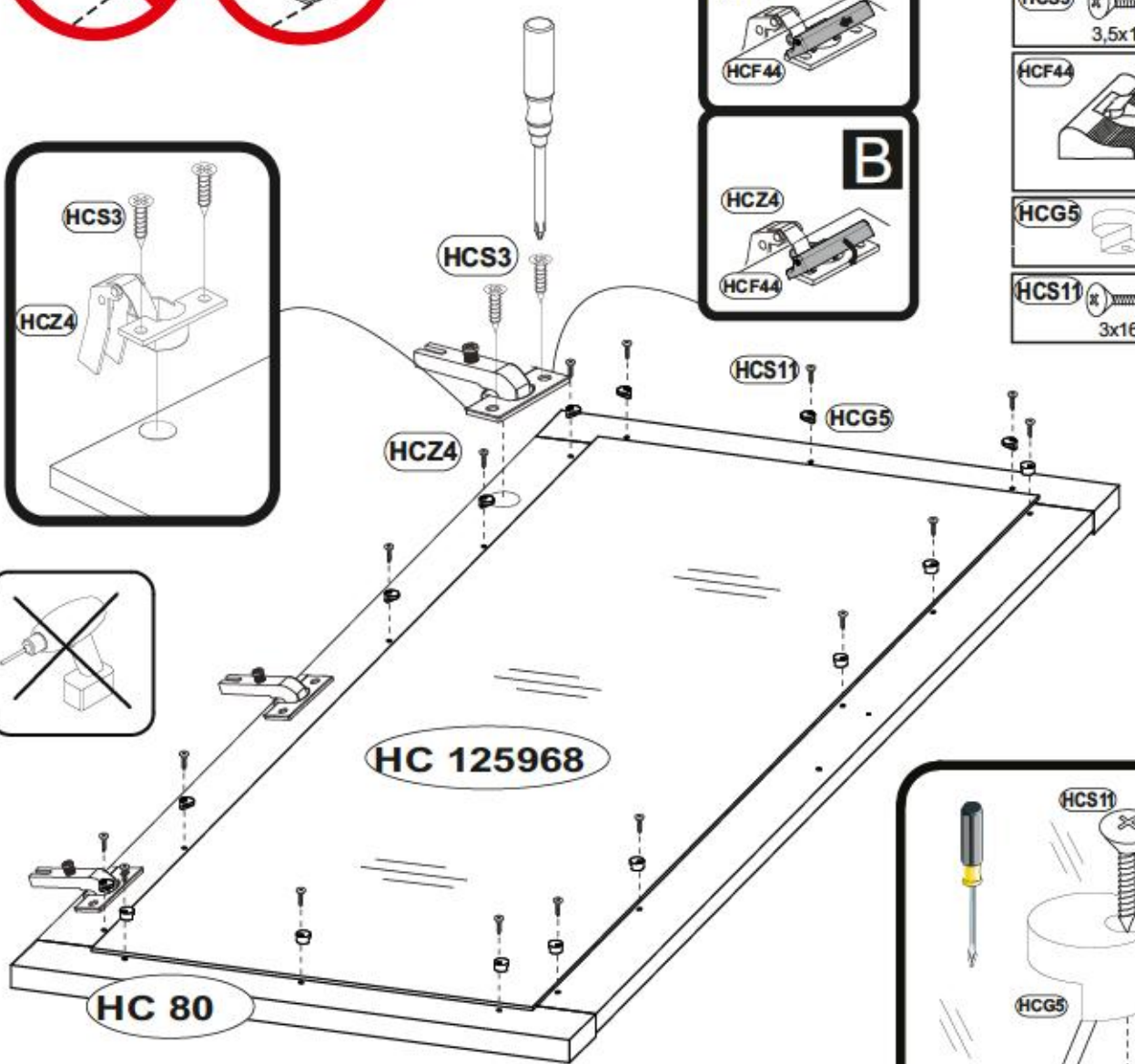
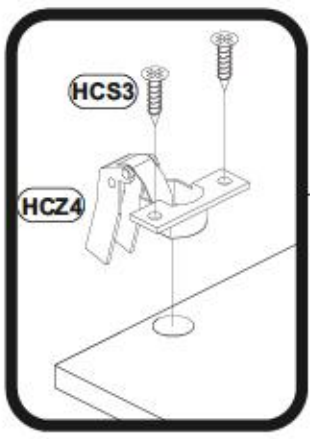
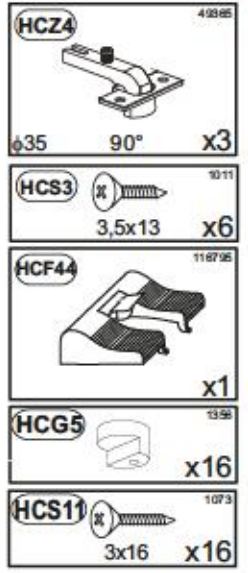
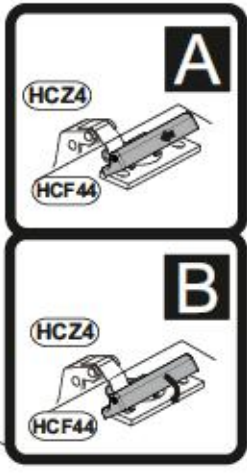
HCK13		49716	x12
HCD14		28915	x3
HCS3		1011	x24
		3,5x13	



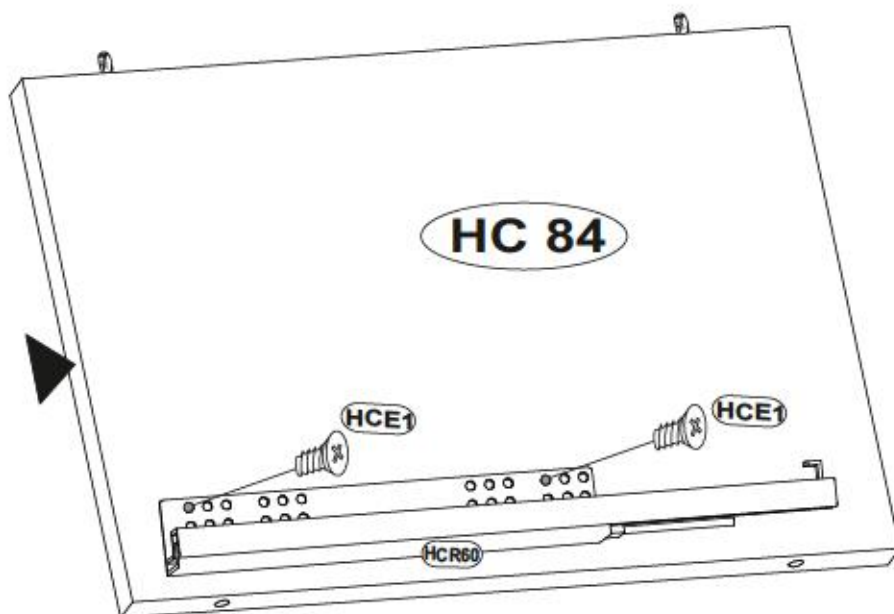
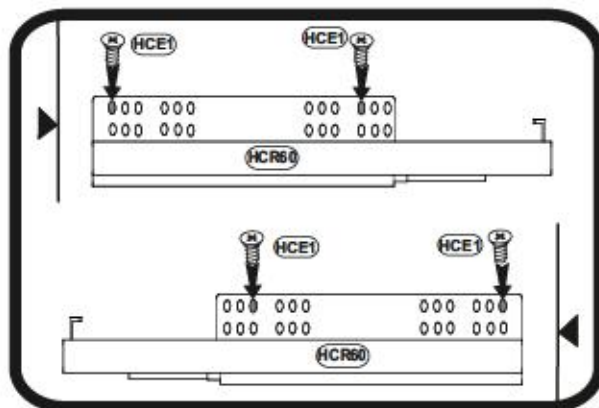
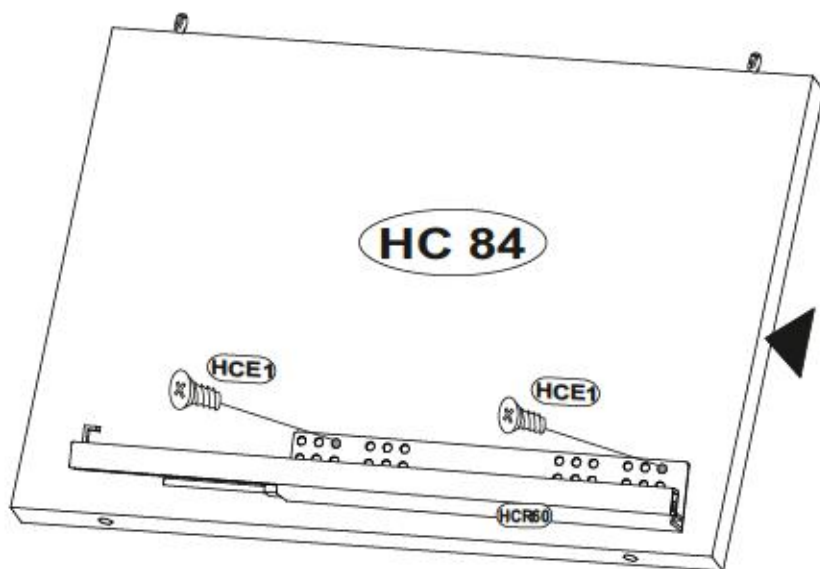
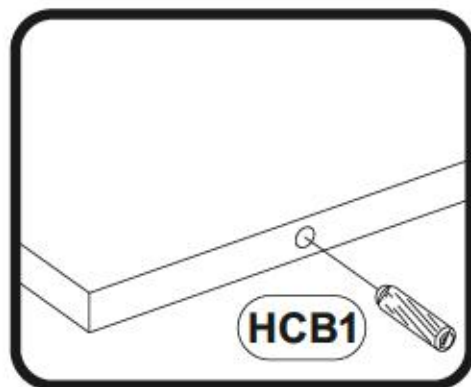
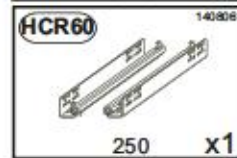
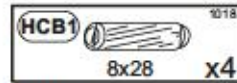
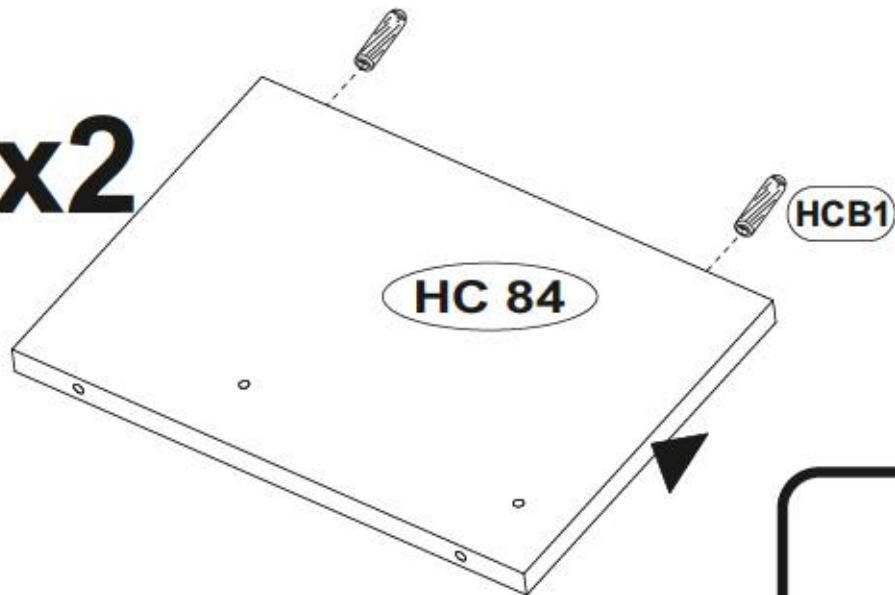
10



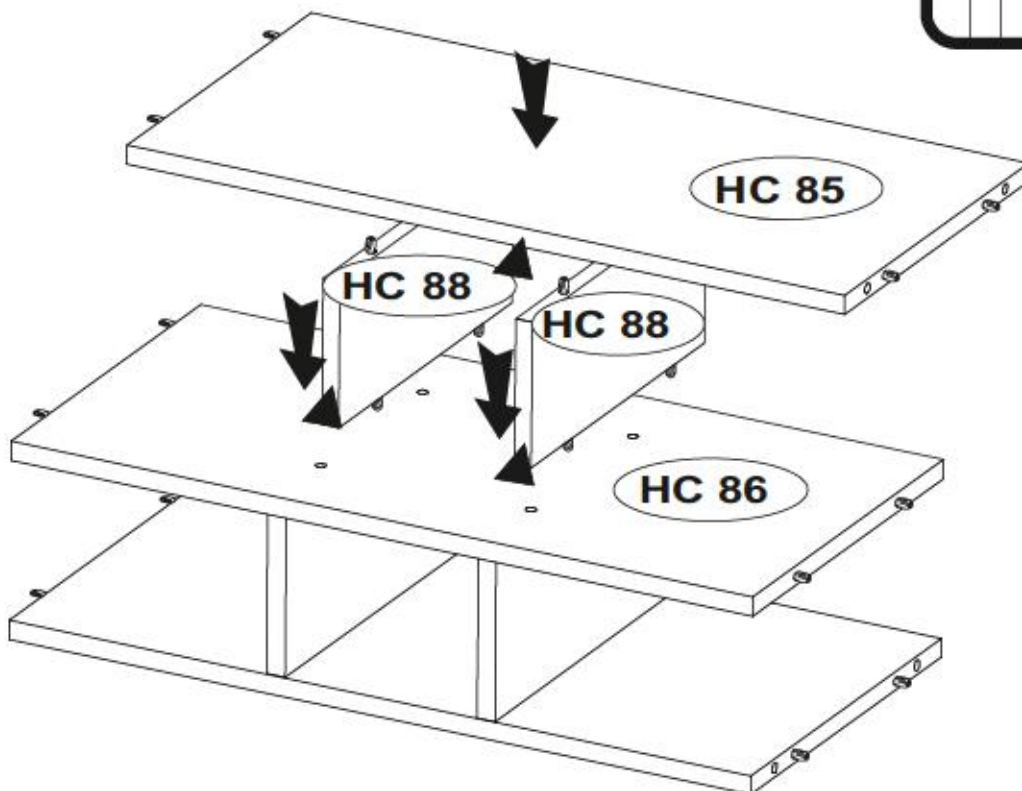
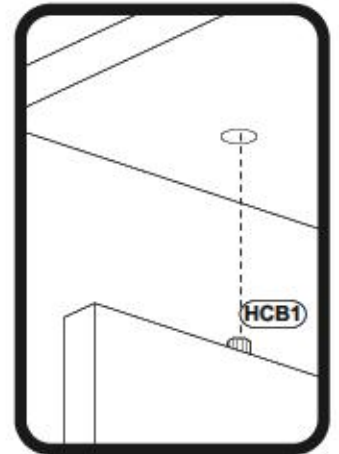
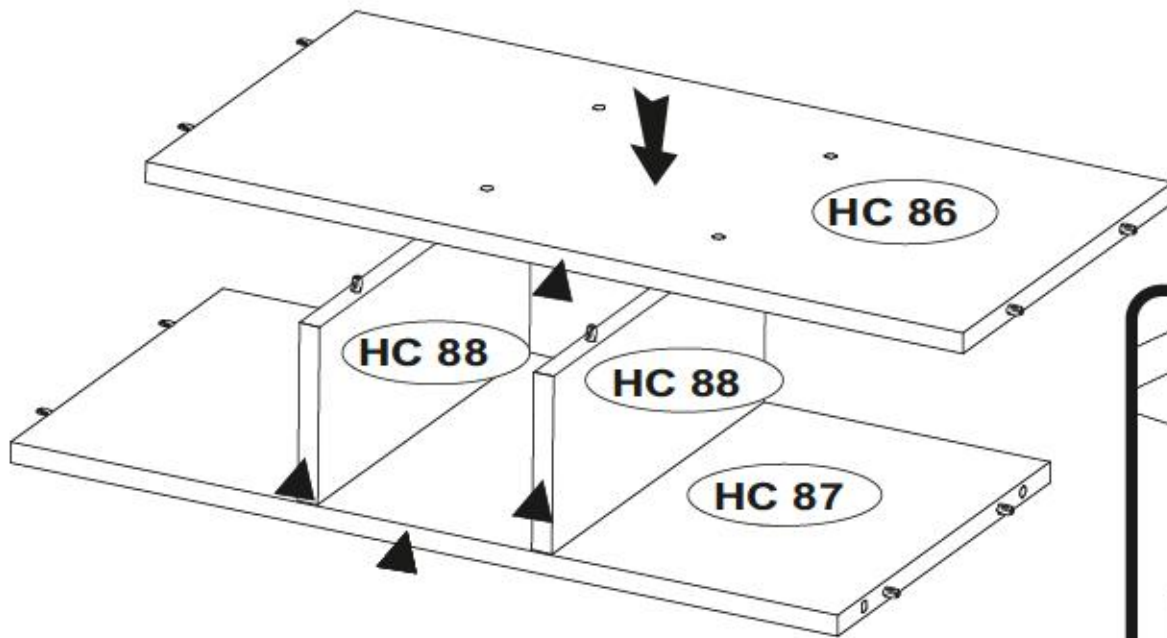
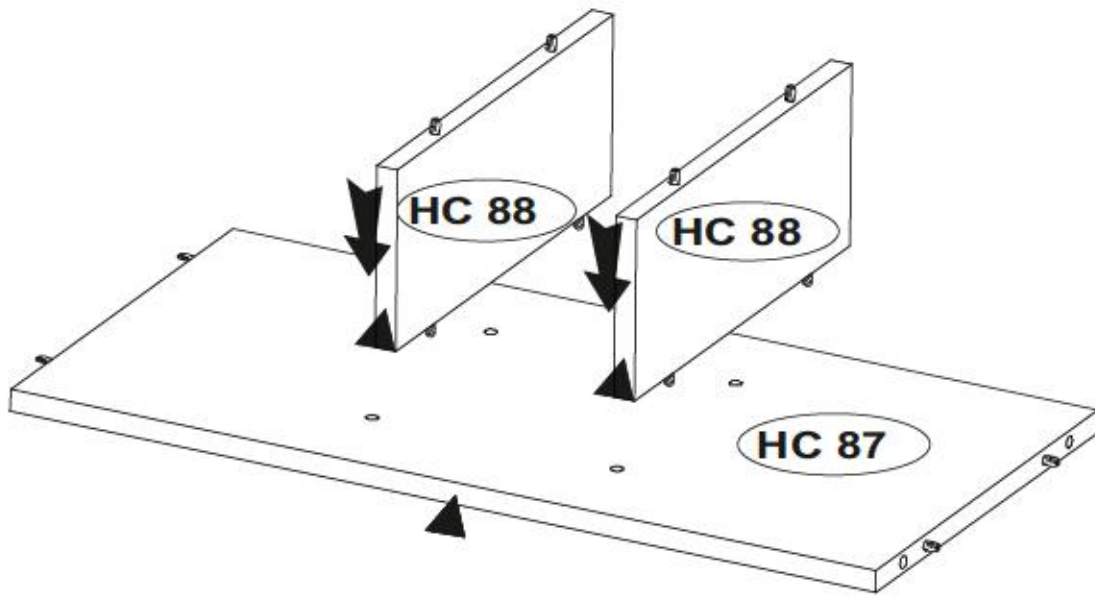
11

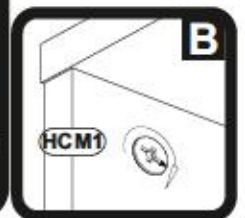
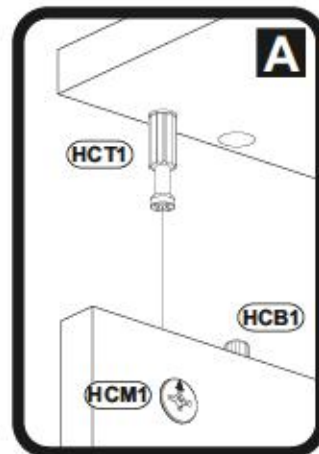
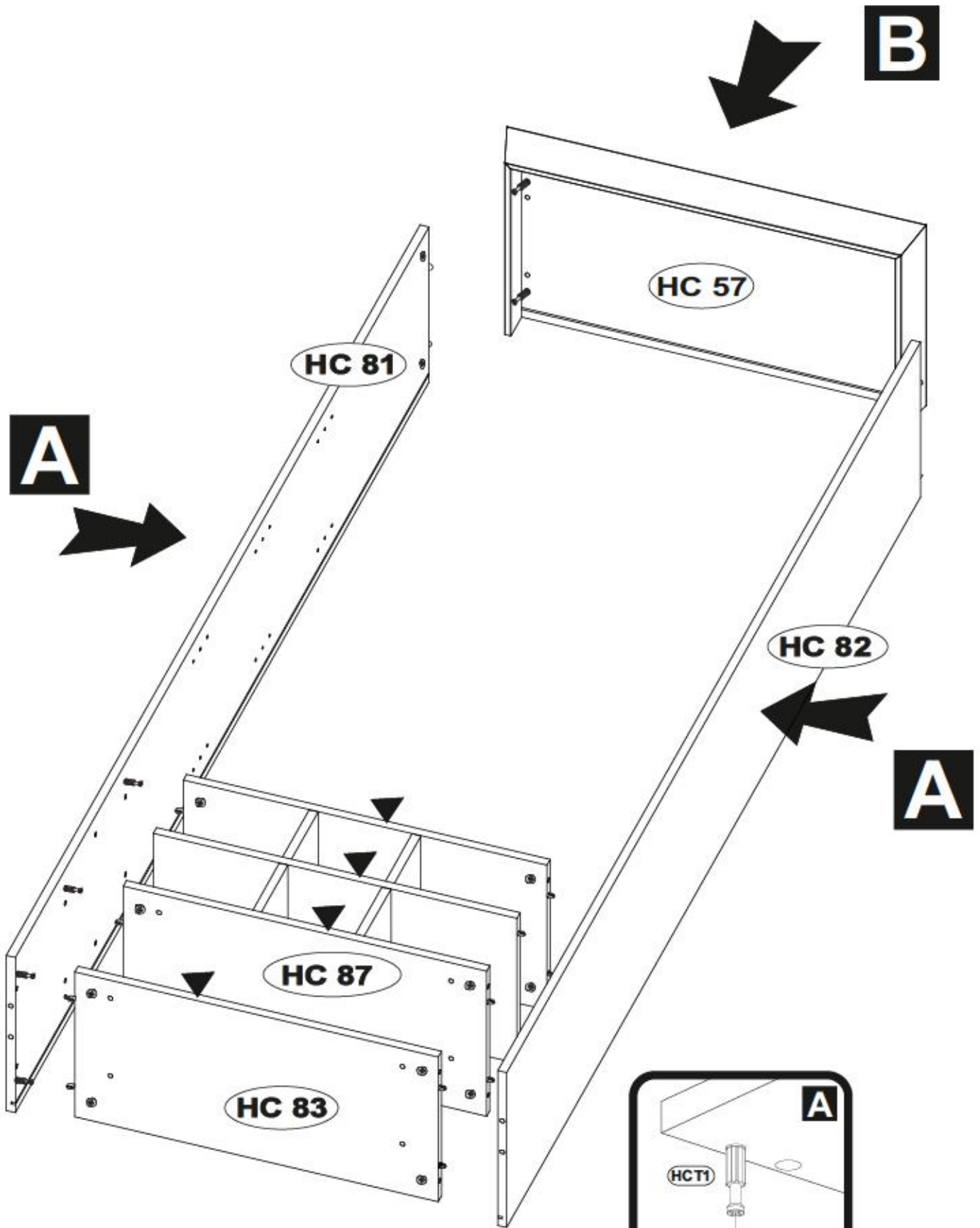


x2


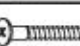


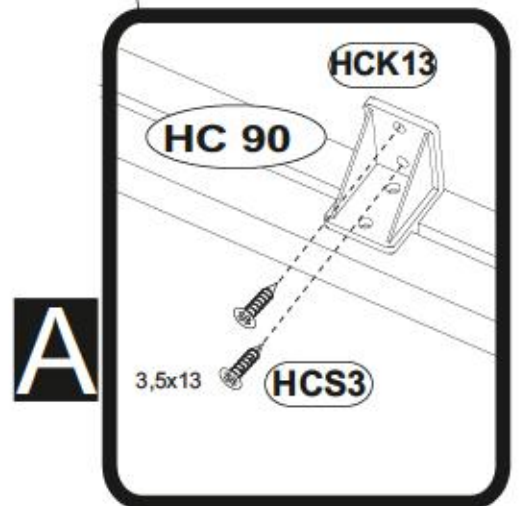
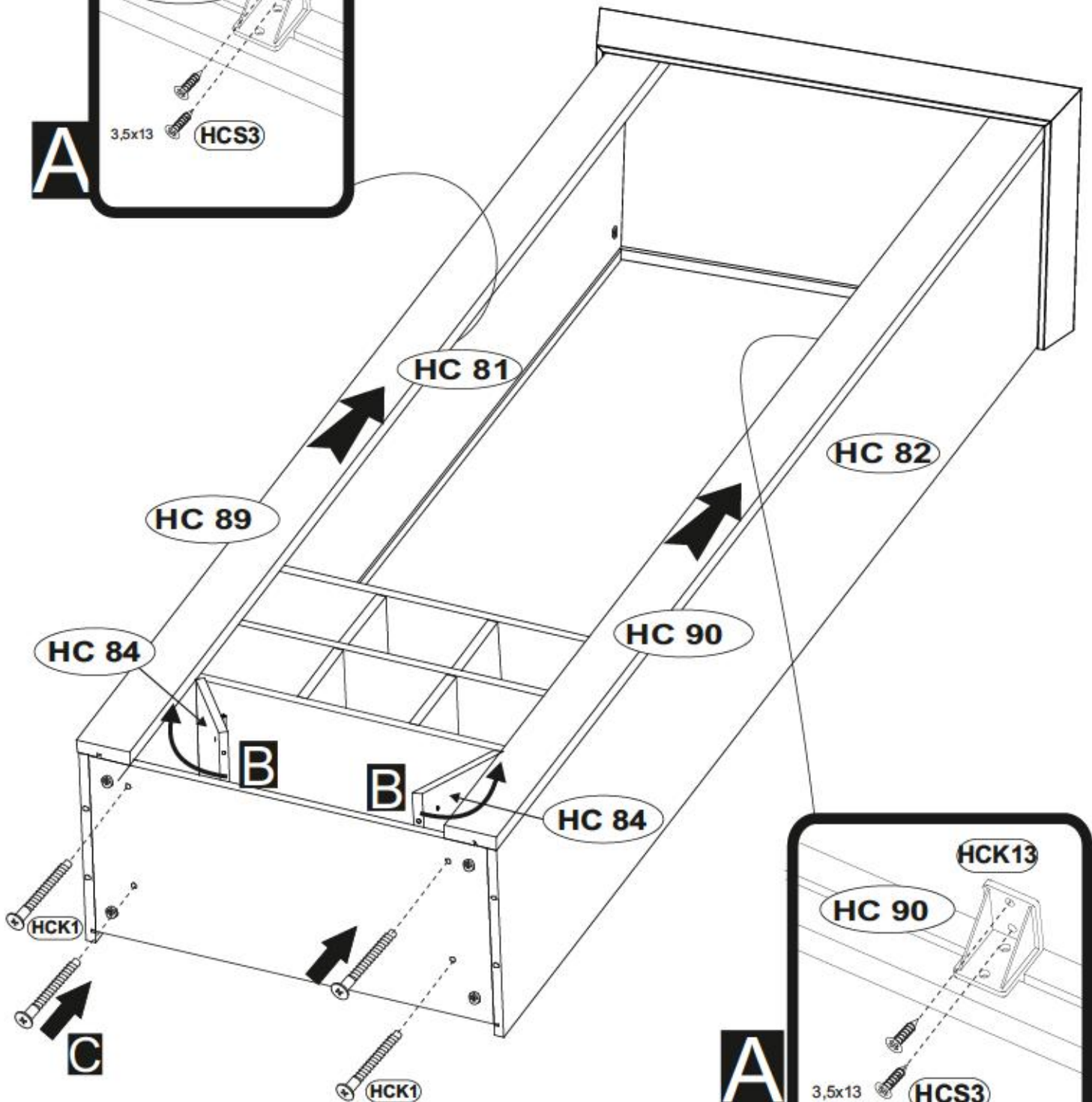
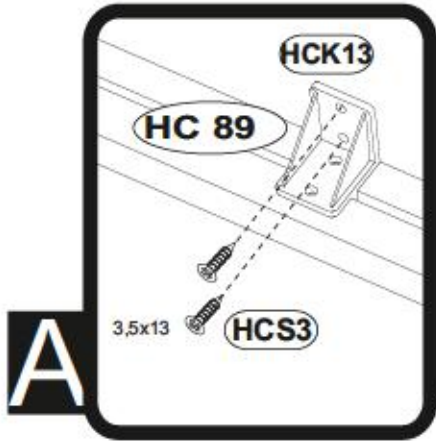
13

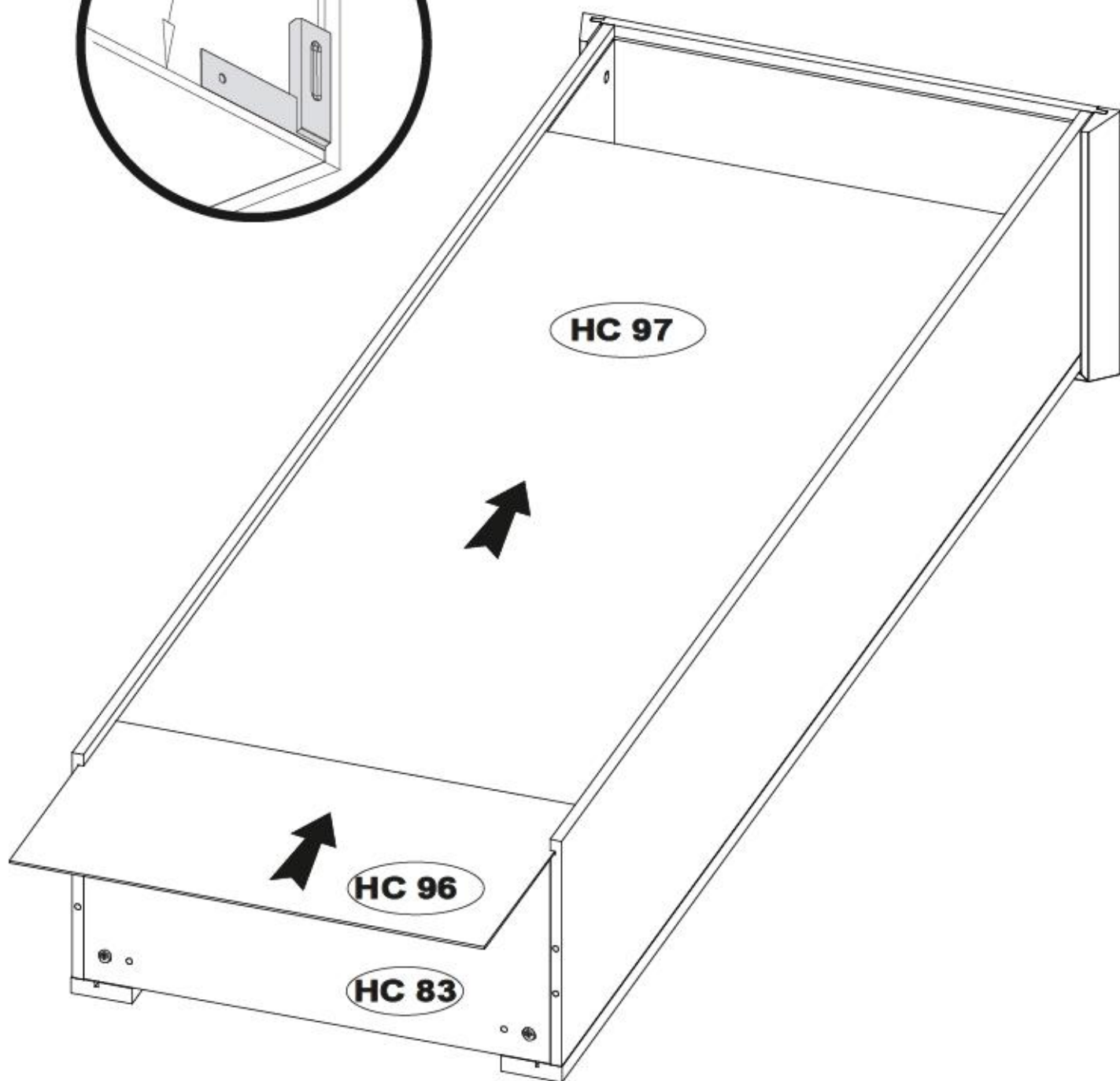
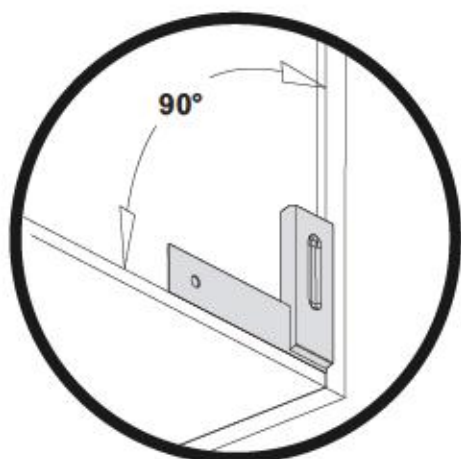


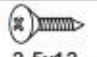




HCS3		1011
	3,5x13	x24
HCK1		1354
	7x50	x4

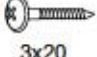


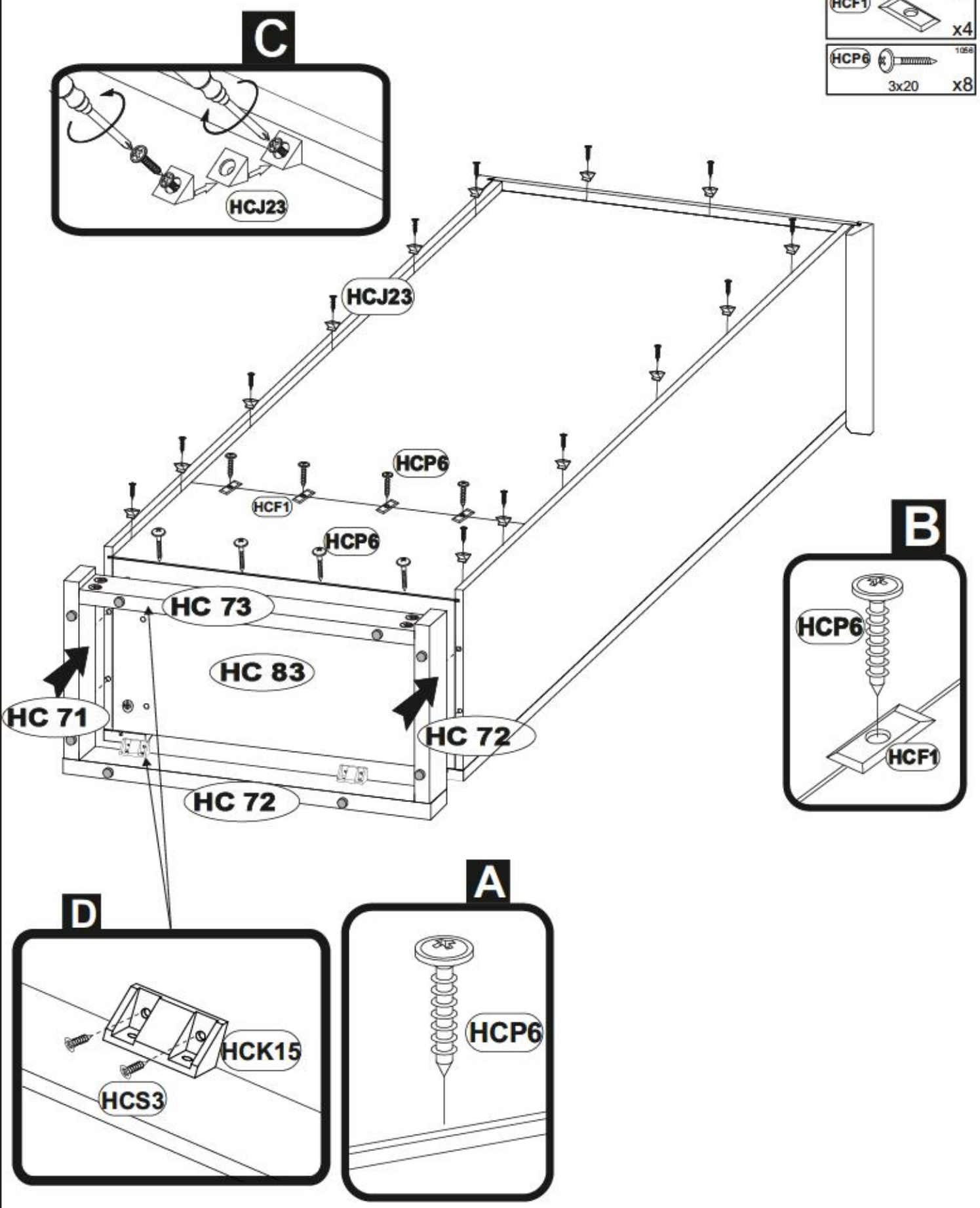


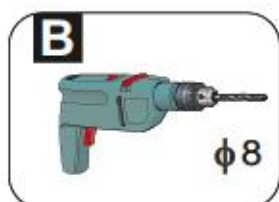
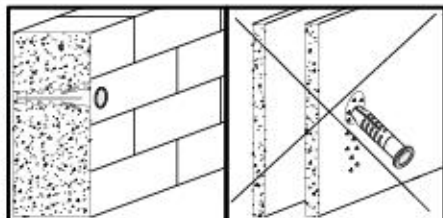
HCS3		1011
	3,5x13	x8

HCJ23		1302
		x14

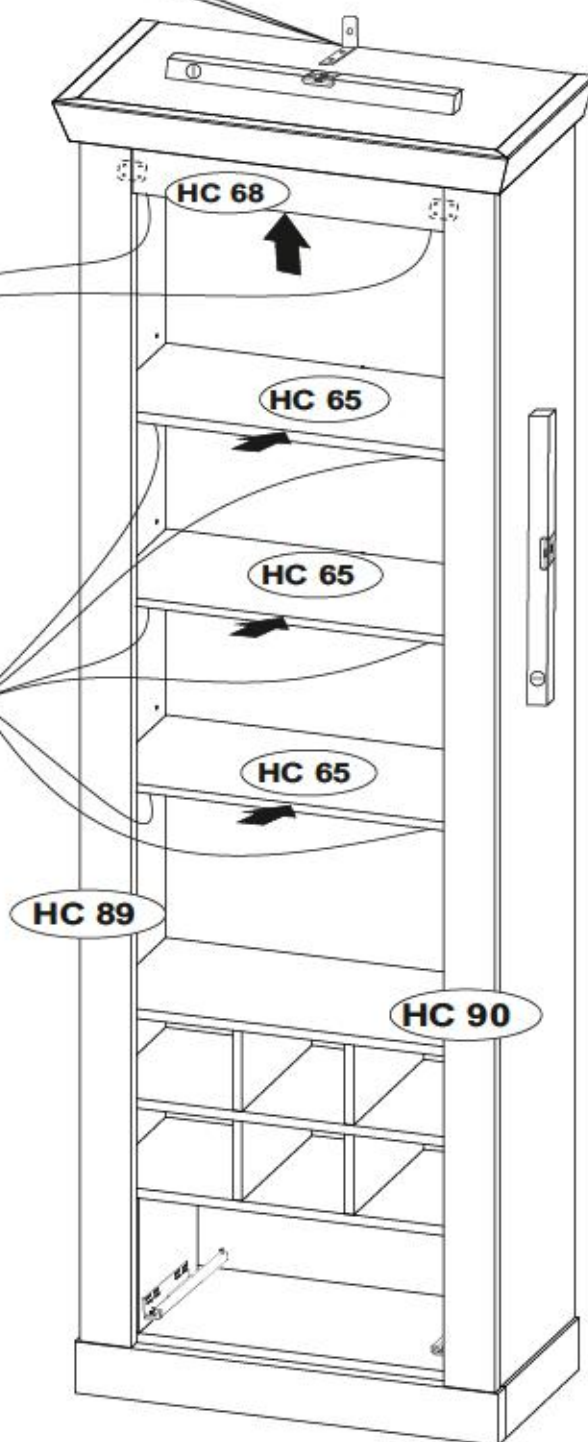
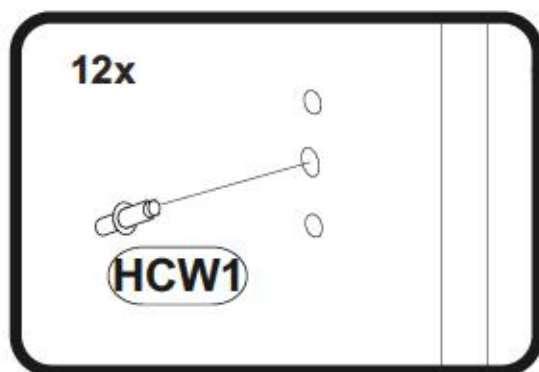
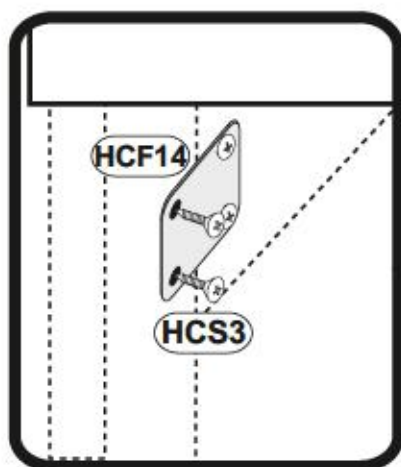
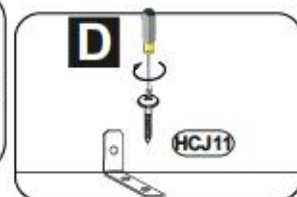
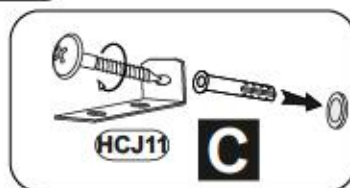
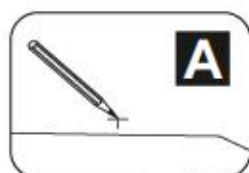
HCF1		1415
		x4

HCP6		1066
	3x20	x8





- |              |        |      |
|--------------|--------|------|
| <b>HCS3</b>  |        | 1011 |
|              | 3,5x13 | x4   |
| <b>HCW1</b>  |        | 1289 |
|              |        | x12  |
| <b>HCJ11</b> |        | 1287 |
|              |        | x1   |



19

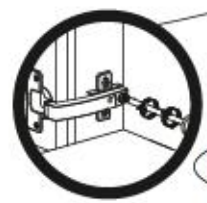
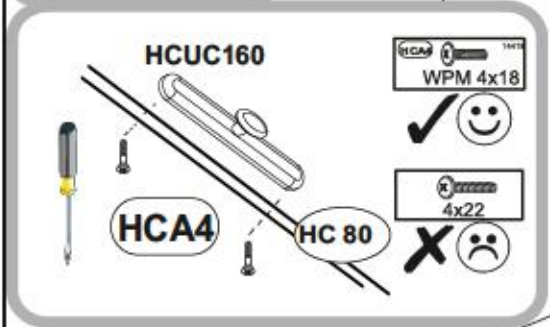
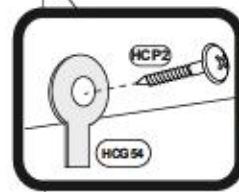
Option L



HC 80

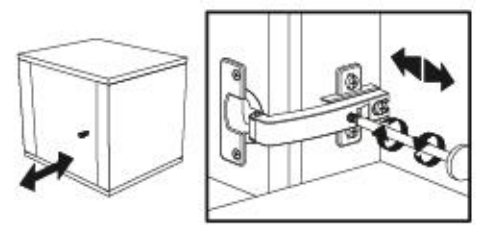
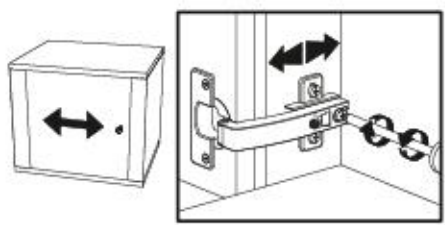
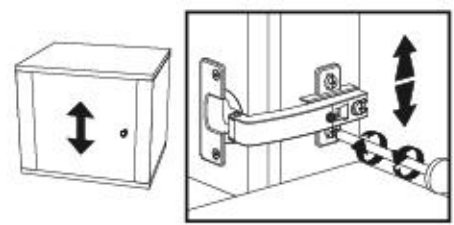
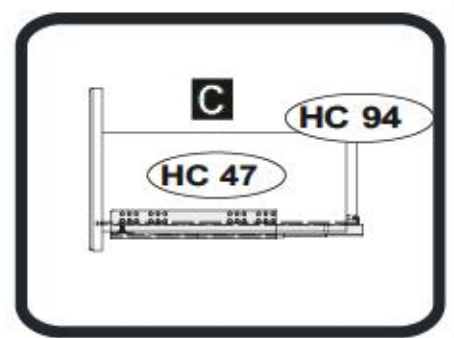
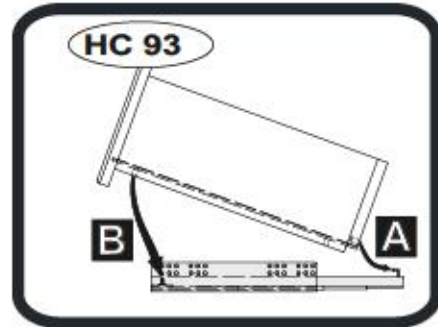
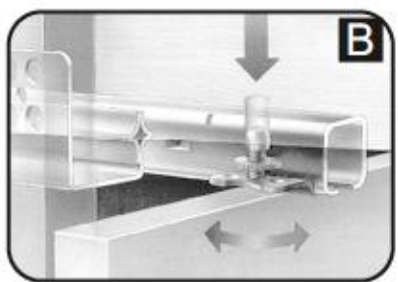
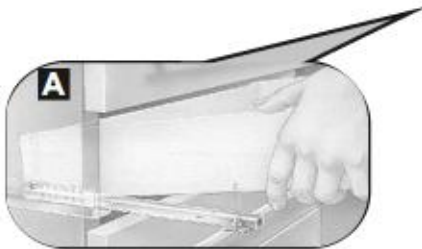
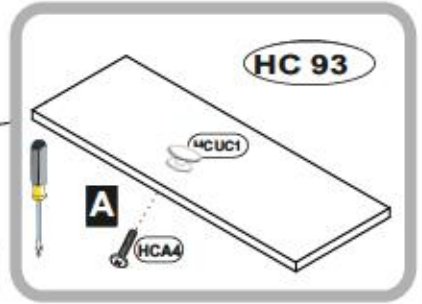
20mm

- HCA4 14419 WPM 4x18 x3
- HCUC160 154537 x1
- HCG54 126680 x1
- HCP2 1014 3,5x13 x1
- HCC6 140819 φ20 x8
- HCUC1 154537 x1



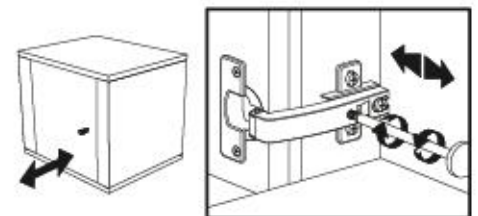
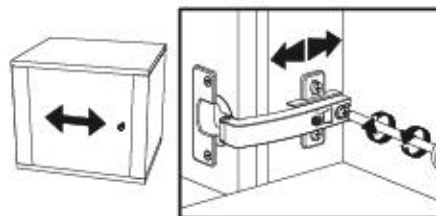
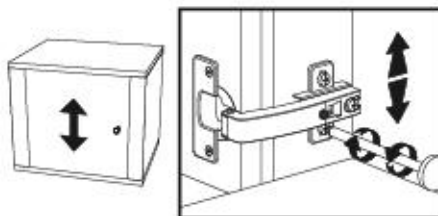
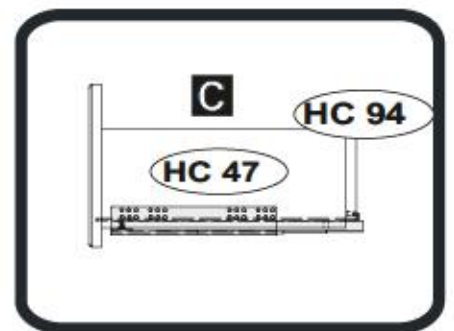
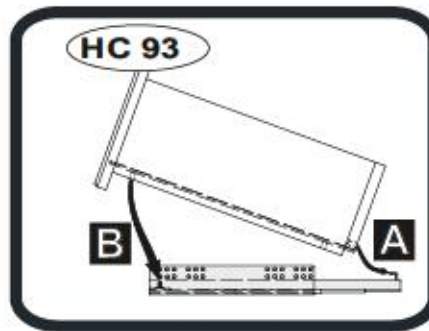
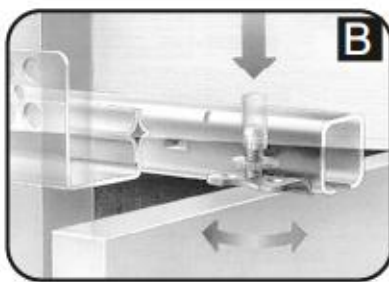
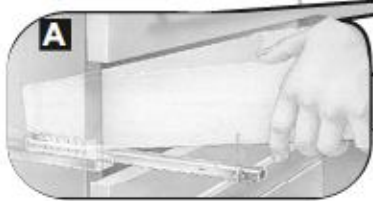
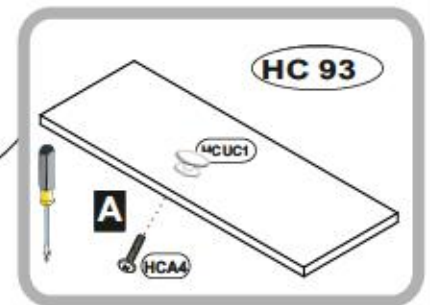
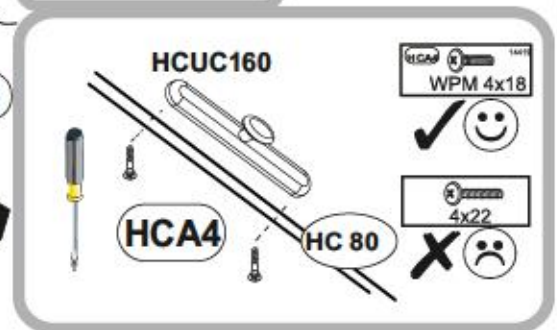
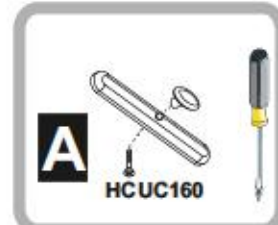
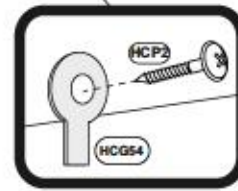
HC 89

HC 90

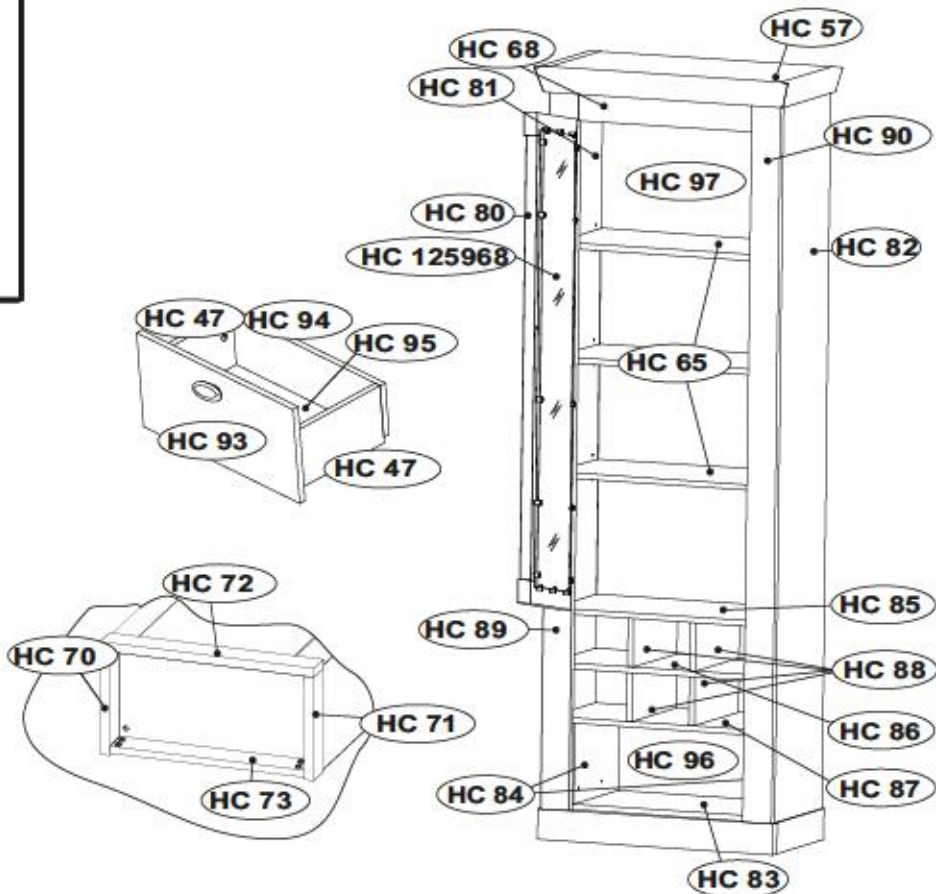




HCA4		144 19
WPM 4x18		x3
HCUC160		15 45 32
		x1
HCG54		126680
		x1
HCP2		1014
3,5x13		x1
HCC6		14 09 19
φ20		x8
HCUC1		15 45 37
		x1



# RAVENNA 23



**D** Unser Dienstleistungs-Service für Sie  
Sollte Ihnen ein Beschädigtes Teil, können Sie diese Servicekarte direkt an die untenstehende Adresse mailen. Wir können es sendend nur Beschädigtes auf diesem Wege verschicken. Sollten Sie eine andere Beschreibung an Ihrem Möbelstück haben, so werden sie sich bitte direkt an Ihr Möbelhaus.

**GB** Our direct order service for filling  
If a filling part is missing, you can e-mail this service card directly to the address below. However, we can only send filling parts in this way. If you have any other cause for complaint concerning your item of furniture, please contact your furniture store directly.

**CZ** Naše přímrá služba pro filtry  
Chybí-li vám nějaký díl z kování, můžete tuto service kartu odeslat e-mailem přímo na naše ústřednou adresu. Touto cestou však můžeme zaslat jen díly kování. Pokud máte nějakou jinou příčinu stížnosti, obraťte se přímo na svého prodejce nábytku.

**F** Bien étudier la notice de montage  
Si l'un de vos meubles a une fissure, veuillez envoyer directement la présente carte de service à l'adresse e-mail indiquée ci-dessous. Cependant, ceci ne nous permet uniquement d'envoyer des ferrures. Pour tout autre type de déclamation concernant votre meuble, veuillez contacter directement votre magasin d'ameublement.

**I** Il nostro servizio clienti per il vostro letto  
Qualora Vi dovesse mancare un pezzo di fissaggio, all'ora Vi preghiamo di inviarci questo card di servizio immediatamente all'indirizzo sottoelencato. Possiamo inviare i pezzi di fissaggio solamente per mezzo di questo procedimento. Qualora dovete avere qualche altra reclamo in merito al mobile, allora Vi preghiamo di rivolgerVi direttamente al Vostro Negozio di mobili.

**BG** Нашите директно услуги за обнова  
Ако ви липне част от кováнката, попълнете настоящата сервисна карта и не я изпращайте по-малък адрес, защото по-голям. По този начин може да доставим само заповнича част от обнова. Ако установите други дефекти по мебелите, се свържете директно с обновения или с вашия магазин за мебели, от който сте закупили стоката.

**NL** Onze direct service voor het vullen  
Wanneer er een onderdeel ontbreekt, kunt u deze servicekaart direct aan ons sturen en e-mailen het stuk. Wij kunnen langzame weg alleen het vullen materiaal versturen. Mocht u een ander probleem aan uw meubel hebben, verzeken wij u contact op te nemen met u meubeldealer.

**PL** Nasza bezpośrednia usługa dla klientów  
Jeżeli brakuje części kovánczej do montażu, prosimy o przesłanie nam niniejszej karty serwisowej na adres e-mailowy. W ten sposób możemy przesyłać wyłącznie tylko materiał kovánczy. W przypadku innych nieprawidłowości, prosimy o kontakt z sprzedawcą meblowym, w którym został dokonany zakup.

**HR** Servis za obnova  
U slučaju da nedostaje neki od dijelova kováncja, vas da na dole navedenu mail adresu pošaljete ovaj servisni obrazac. Na ovaj način mogu biti dostavljeni samo dijelovi. U slučaju da imate dodatne prigovore vezane uz komad namještaja molimo vas da se obratite izravno trgovini namještaja gdje je isti kupljen.

**HU** Közvetlen szolgáltatás a pótlásért  
Ha hiányzik egy rész, e-mailben küldje el a kovánczot a következő címre. Azonban csak a pótlásanyagot tudunk küldeni. Amennyiben másféle problémát észlel a kovánczoknál, forduljon közvetlenül a bolti részhez.

**SK** Naše priamočinná služba pre klientov  
Ak by Vám chýbala niekaka časť kováncja, môžete poslať túto servisnú kartu priamo e-mailom na nižšie uvedenú adresu. Cieľom kováncja je iba doplnenie kováncja. Ak by ste mali inú námietku ohľadom vášho nábytku, obráťte sa priamo na Vašu predajňu nábytku.

**SLO** Naše direktno službo za obnova  
Če vam manjka kakikoli delov, lahko to posredujete kartico polnjene po e-pošti direktno na spodnji naslov. Po tej poti vam lahko pošljemo samo obnova. Če želite reklamirati kakšen drug del pohištva, se obrnite neposredno na vašo trgovino pohištva.

**RO** Serviciu directă pentru completarea  
În cazul în care vă lipsește o piesă de fierărie, puteți să trimiteți direct acest card de serviciu prin e-mail la adresa de mai jos. Noi nu putem trimite decât piesa de fierărie necesară, obiectivul nostru este să vă livrăm piesa de fierărie necesară. Dacă aveți o altă reclamație referitoare la piesa de mobilier, atunci vă rugăm să vă adresați direct la magazinul dvs. de mobilier.

**RUS** Наш прямой сервис для поставок фурнитуры  
Если вам не хватает какой-либо детали кováncя, то вы можете заполнить форму и отправить ее сервисному отделу по адресу ниже. Мы сможем отправить только фурнитуру. Если у вас есть другая претензия по поводу мебели, пожалуйста, обращайтесь непосредственно в магазин, осуществляющий продажу.

**S** Vrijednostna služba za obnova  
Ovdje možete besprijekorno dobiti dio kováncja koji vam nedostaje direktno e-mailom poštom. Međutim, mi možemo dostaviti samo kováncje. Ako imate bilo kakvu drugu prigovore, molimo vas da se obratite izravno trgovini namještaja gdje je isti kupljen.

**ES** Nuestro servicio directo para completar  
Si le falta alguna pieza de fierărie, por favor envíe la presente tarjeta de servicio directamente a la siguiente dirección. No obstante, por favor envíe solo la pieza de fierărie necesaria. Si tiene alguna otra objeción sobre su mueble, consulte directamente con su mueblería.

**TR** Doğrudan hizmet için aksesuarlar  
Bir doymuz aksuvaru yoksa, lütfen bu doymuz kartını doymuz departmanına doğrudan e-mail yoluyla gönderin. Sadece bu şekilde doğrudan aksesuarları gönderebiliriz. Mobilyanızda başka bir aksuvarı varsa, lütfen doğrudan mobilya satıcınıza danışın.

HC 47	x2	237	140	15	2/2	HC 84	x2	209	250	15	2/2
HC 57	x1	702	372	65	1/2	HC 85	x1	611	299	15	1/2
HC 65	x3	610	273	22	1/2	HC 86	x1	611	299	15	1/2
HC 68	x1	483	124	18	2/2	HC 87	x1	611	299	15	1/2
HC 70	x1	317	80	28	1/2	HC 88	x4	124	298	15	2/2
HC 71	x1	317	80	28	1/2	HC 89	x1	1911	80	22	2/2
HC 72	x1	656	80	28	1/2	HC 90	x1	1911	80	22	2/2
HC 73	x1	598	80	28	1/2	HC 93	x1	477	230	15	2/2
HC 80	x1	1279	477	18	2/2	HC 94	x1	466	126	15	2/2
HC 81	x1	1911	320	15	2/2	HC 95	x1	447	258	2.5	2/2
HC 82	x1	1911	320	15	2/2	HC 96	x1	368	623	2.5	2/2
HC 83	x1	611	299	15	1/2	HC 97	x1	1546	623	2.5	2/2
HC 125968	x1	1189	386	4	2/2						

# RAVENNA 23

**D** User/Dirigebene für Beschädigte  
Sollte Ihnen ein Beschädigtes fallen, können Sie diese Servicekarte direkt an die untenstehende Adresse mailen. Wir können allerdings nur Beschädigte auf diesem Wege versenden. Sollten Sie eine andere Übersetzung an Ihre Möbelwerke haben, so wenden sie sich bitte direkt an Ihre Möbelwerke.

**GB** Our direct order service for fitting  
If a fitting part is missing, you can e-mail this service card directly to the address below. However, we can only send fitting parts in this way. If you have any other cause for complaint concerning your item of furniture, please contact your furniture store directly.

**CZ** Náš primární službu pro kování  
Chybi-li vám nějaký díl z kování, můžete tuto službu kartou adresát e-mailem přímo na náš e-mail adresou dle níže. Tuto službu však můžeme poskytnout jen díky kování. Pokud byste měli nějaký jiný problém, obraťte se přímo na svého prodejce nábytku.

**F** Bien servi et la notice de montage  
Si vous trouvez une pièce manquante, veuillez envoyer directement la présente carte service e-mail à l'adresse e-mail indiquée ci-dessous. Cependant, ceci nous permet uniquement d'envoyer des ferrures. Pour tout autre type de réclamation concernant soit le meuble, veuillez contacter directement votre magasin de meubles.

**I** Il nostro servizio diretto per il cliente delle ferramenta  
Qualora Vi dovessero mancare un pezzo di ferraggio, allora Vi preghiamo di inviare questa carta di servizio e-mail direttamente all'indirizzo sotto allegato. Possiamo inviare i pezzi di ferraggio solamente per mezzo di questo procedimento. Qualora dovete avere qualche altra reclamazione in merito al mobile, allora Vi preghiamo di rivolgerVi direttamente al Vostro Negozio di mobili.

**BG** Неваша директна услуга за обнова  
Ако ви липне часта от мебелната конструкция, молимо ви да ни пишете директно на е-маила подолу. Можеме да ви доставим само железари. Ако имате друг проблем по мебелта, се съветваме да се обрнете към мебелния магазин, от който сте закупили мебелта.

**NL** Onze directservice voor losse onderdelen  
Wanneer er een onderdeel ontbreekt, kunt u deze servicekaart direct aan ons toezenden e-mailadres sturen. Wij kunnen langzame verzending van losse onderdelen verzenden. Mocht u een ander probleem aan een meubel hebben, verzocht wij u contact op te nemen met uw meubeldealer.

**PL** Nasz bezpośredni serwis w sprawie meblowych  
Jeżeli brakuje części koniecznych do montażu, prosimy o przesłanie nam niniejszej karty serwisowej na nasz podany adres e-mailowy. W ten sposób możemy przesłać. Ponieważ tylko brzożkowe części. W przypadku innych reklamacji dotyczących mebla, prosimy zgłaszać je do naszego meblowego, w którym został dokonany zakup.

**HR** Služba za otkone  
U slučaju da nedostaje neki od dijelova meblima, važno da nam dalje navedenu mail adresu pošaljete ovaj servisni obrazac. Na ovaj način mogu vam dostaviti samo otkone. U slučaju da imate do daljine prigovore vezane uz komad namještaja, molimo vas da se obratite izvorno trgovcu namještaja gdje je isti kupljen.

**HU** Direktrendelési szolgálatok az alábbiak szerint  
Ha hiányzik egy részlet, azt a kórhely kitöltésével e-mail címetre az alábbi e-mail címre. Azonban csak a vasalókat tudunk így küldeni. Amennyiben másféle reklamáció áll fenn bármelyik írt részlet, forduljon közvetlenül a bolti eladóhoz.

**SK** Náš primárny servis pro kování  
Ak by Vám chýbala niekajá časť kování, môžete poslať túto službu kartou adresát e-mailem priamo na náš e-mail adresu. Tuto službu však môžeme poskytnúť iba v prípade kování. Ak by ste mali inú reklamáciu ohľadom Vášho nábytku, obráťte sa priamo na Vášho predajcu nábytku.

**SLO** Náš direktno kúpitelna storitev za obnove  
Če vam manjka kakšno delovno, lahko to službo kartico pošljete po e-pošti direktno na spodnji e-mail. Po tej poti vam lahko pošljemo samo otkone. Če želite reklamirati kaj drugega, prosimo, se obrnite neposredno na vašo trgovino pohištva.














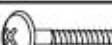

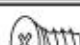

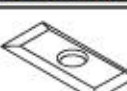






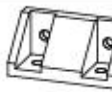
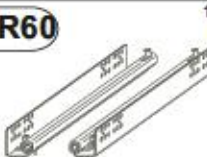
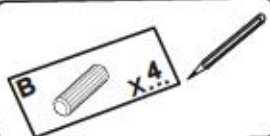


**RO** Serviciu-ul nostru direct pentru ferramente  
In cazul in care va lipseste o piesa de ferrament puteti sa trimitei acest card de service prin e-mail la adresa de mai jos. Noi nu putem trimite piese de ferrament decat pe aceasta cale. Daca avei o alta reclamație referitoare la piesa de mobilier, atunci va rugam sa va adresati direct la magazinul din care a fost cumparat.

**RUS** Прямой сервис для клиентов фурнитуры  
Если окажется, что Вам не хватает той или иной детали фурнитуры, Вы можете отправить сервисную карту по факсу непосредственно на наш прямой адрес электронной почты. Однако, только обраться мы можем предоставить только фурнитуру. Если же у Вас возникнут иные претензии относительно приобретенной мебели, пожалуйста, обращайтесь непосредственно в магазин, где была куплена, осуществляя заказ и оплату.

**S** User/Dirigebene für Beschädigte  
Om du skulle få en beskadiget kan du skrive dette servicekort direkte til e-mail adressen som angives neden. Vi kan kun sende beskadigede dele på denne måde. Hvis du har en anden årsag til klage på dit møbel, så kontakt venligst din møbelhandler direkte.

**ES** Nuestro servicio directo para accesorios  
Si le falta algún accesorio, puede enviarnos este tarjeta de reclamación a la siguiente dirección. No obstante, por este medio solo podemos enviar accesorios. Si tiene alguna otra objeción sobre su mueble, consulte directamente con su mueblería.

**TR** Direkt servis için doğrudan servis kartı  
Bir mobilya parçasının eksikliği veya servise kartını doğrudan aşağıdaki bulmuş adresimize doğrudan mail yoluyla yazabilirsiniz. Sadece bu yolla direkt servis gönderebiliriz. Mobilyanızda başka şikayetleriniz varsa lütfen doğrudan mobilya satıcınıza danışın.

<b>HCB1</b>  1018 8x28 X...	<b>HCG5</b>  1356 X...
<b>HCM1</b>  1336 X...	<b>HCS11</b>  1073 3x16 X...
<b>HCT1</b>  1336 X...	<b>HCS3</b>  1011 3,5x13 X...
<b>HCJ23</b>  1302 X...	<b>HCK13</b>  49716 X...
<b>HCW1</b>  1289 X...	<b>HCUC160</b>  154536 x1
<b>HCC6</b>  140318 φ20 X...	<b>HCJ11</b>  1267 X...
<b>HCF36</b>  1305 X...	<b>HCP6</b>  1056 3x20 X...
<b>HCA4</b>  14419 WPM 4x18 X...	<b>HCE1</b>  1008 ES 6,3x9,5 X...
<b>HCG54</b>  126680 X...	<b>HCF1</b>  1415 X...
<b>HCP2</b>  1267 3,5x13 X...	<b>HCD14</b>  23515 H4 X...
<b>HCK1</b>  1354 7x50 X...	<b>HCZ4</b>  49365 φ35 90° X...
<b>HCF14</b>  1021 X...	<b>HCF44</b>  116795 X...
<b>HCK15</b>  81556 X...	<b>HCR60</b>  140806 250 X...
 X...	<b>HCP2</b>  1014 3,5x13 X...
	<b>HCUC1</b>  154537 X...