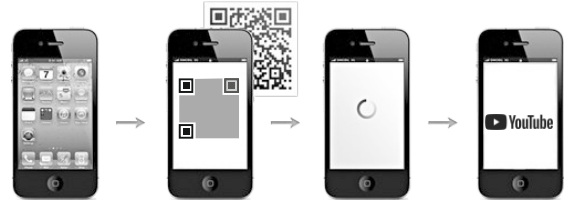
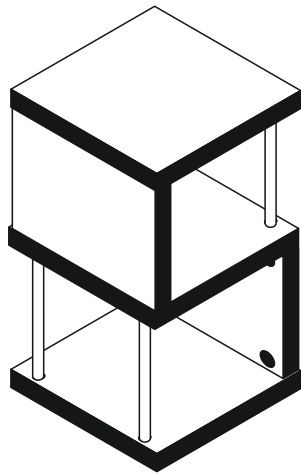




- |   |  |  |
|---|--|--|
| (D) Videounterstützte Montageanleitung            | (GB) Video-assisted assembly instructions            | (FR) Instructions de montage assistées par vidéo |
| (TR) Video destekli kurulum talimatları           | (IT) Istruzioni di montaggio video-assistite         | (NL) Video-ondersteunde montage-instructies      |
| (RU) инструкция по монтажу с помощью видеосигнала | (CZ) Instalační pokyny podporované videem            | (HU) Video-támogatott telepítési utasítások      |
| (RO) Instrucțiuni de instalare acceptate video    | (PL) Instrukcje montażu wspomagane sygnałem wizyjnym | (SK) Inštaláčn  pokyny podporované videom        |



# 0510\_00






## Standregal

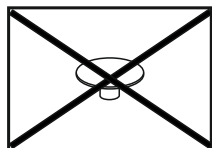
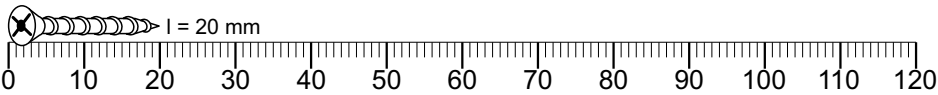
REPC-Nr.:

Service • Assistenza • Dienstverlening • Serwis  
Servis • Szerviz • Сервисная служба

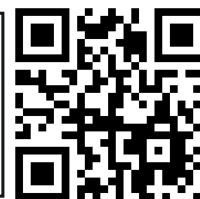
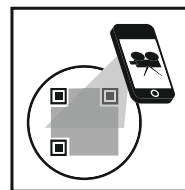
<p>Das Ersatzteil-Anforderungsformular finden Sie auf <a href="https://www.maeusbacher.de/ersatzteile/">https://www.maeusbacher.de/ersatzteile/</a></p>		

# Beutel 1/1

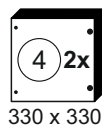
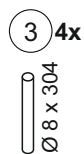
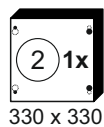
1-90		2-10		2-20		2-170		5-130	
4x	3,5x20	8x		8x		4x		1x	

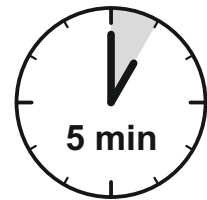
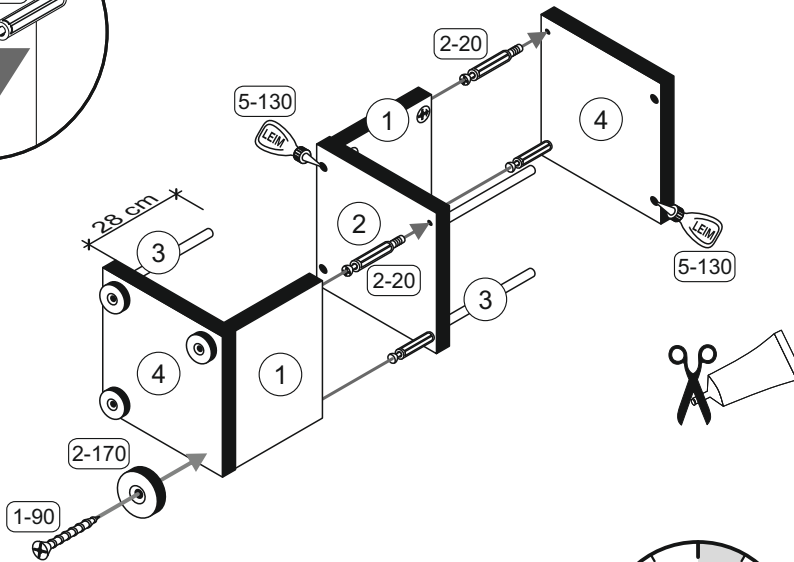
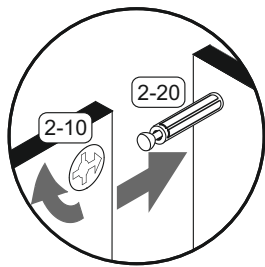
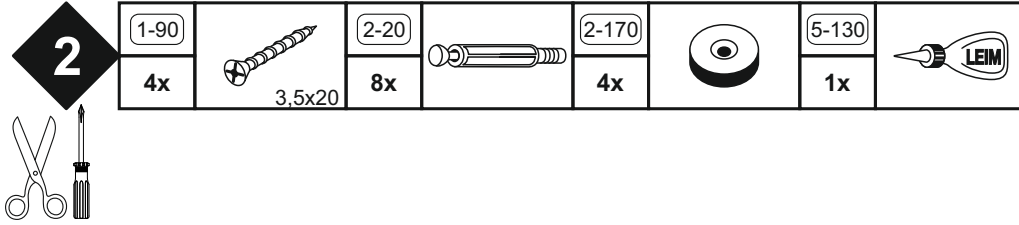
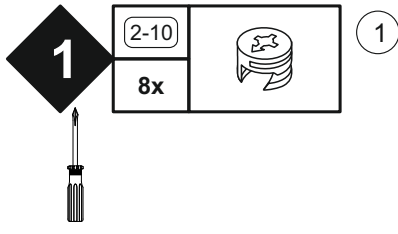


Artikel enthält keine Abdeckkappen für Excenter (Teil 2-10)!



# Colli 1/1







(D) Videounterstützte Montageanleitung

(TR) Video destekli kurulum talimatları

(RU) инструкция по монтажу с помощью видеосигнала

(RO) Instrucțiuni de instalare acceptate video

(GB) Video-assisted assembly instructions

(IT) Istruzioni di montaggio video-assistite

(CZ) Instalační pokyny podporované videem

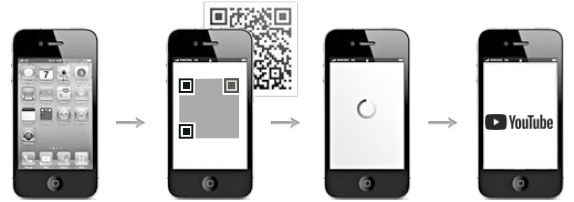
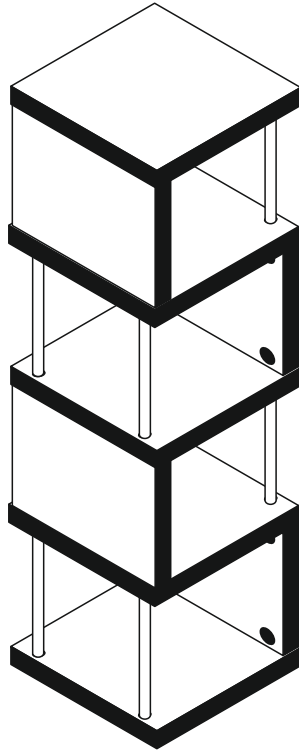
(PL) Instrukcje montażu wspomagane sygnałem wizyjnym

(FR) Instructions de montage assistées par vidéo

(NL) Video-ondersteunde montage-instructies

(HU) Video-támogatott telepítési utasítások

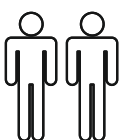
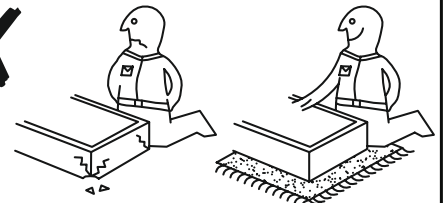
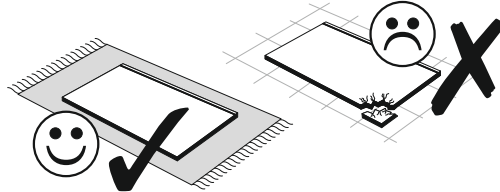
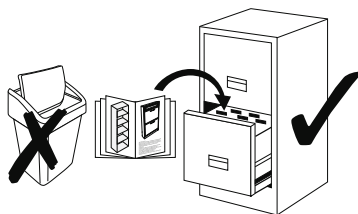
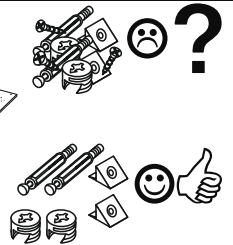
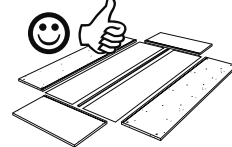
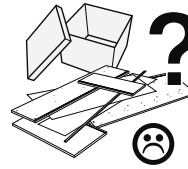
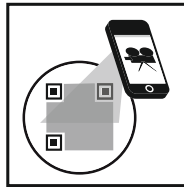
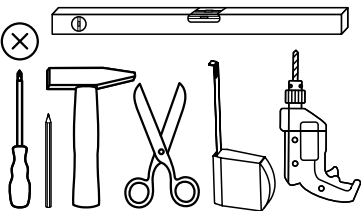
(SK) Inštalčné pokyny podporované videom



# 0511\_00 Standregal





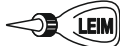
REPC-Nr.:

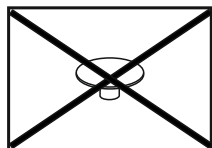
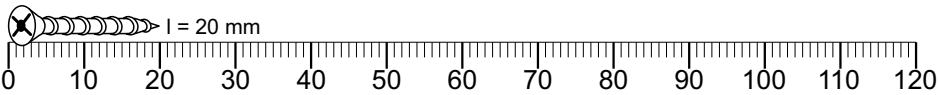
Service • Assistenza • Dienstverlening • Serwis  
Servis • Szerviz • Сервисная служба



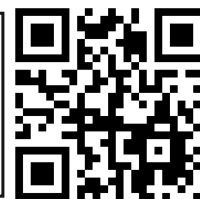
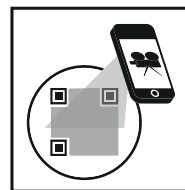
Das Ersatzteil-Anforderungsformular finden Sie auf <https://www.maeusbacher.de/ersatzteile/>

# Beutel 1/1

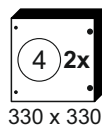
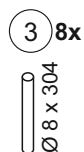
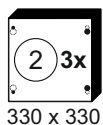
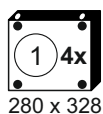
1-90		2-10		2-20		2-170		5-130	
4x	3,5x20	16x		16x		4x		2x	




Artikel enthält keine Abdeckkappen für Excenter (Teil 2-10)!


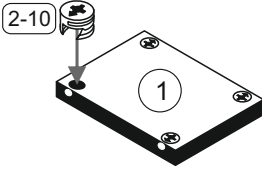


# Colli 1/1







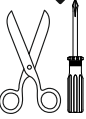
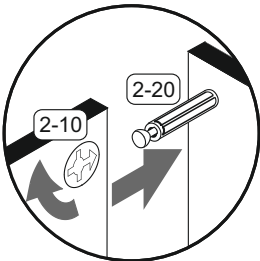
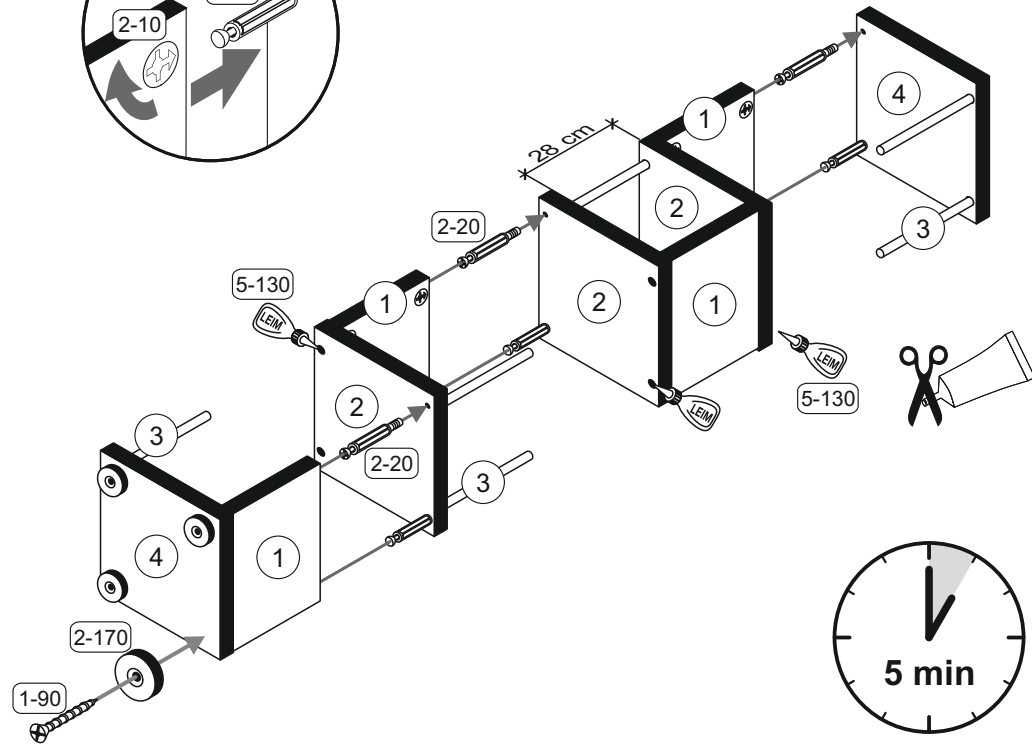
**1**

2-10		1
16x		

**2**

1-90		2-20		2-170		5-130	
4x	3,5x20	16x		4x		2x	

28 cm

5 min



(D) Videounterstützte Montageanleitung

(TR) Video destekli kurulum talimatları

(RU) инструкция по монтажу с помощью видеосигнала

(RO) Instrucțiuni de instalare acceptate video

(GB) Video-assisted assembly instructions

(IT) Istruzioni di montaggio video-assistite

(CZ) Instalační pokyny podporované videem

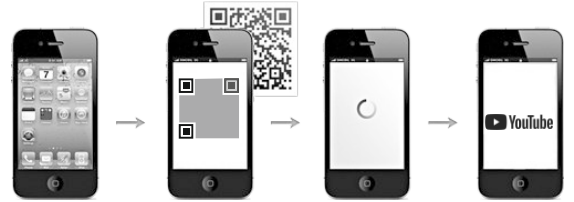
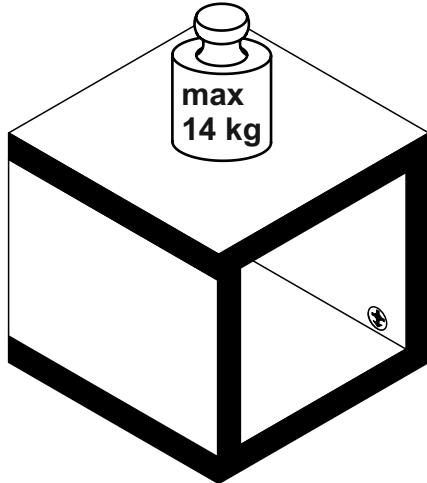
(PL) Instrukcje montażu wspomagane sygnałem wizyjnym

(FR) Instructions de montage assistées par vidéo

(NL) Video-ondersteunde montage-instructies

(HU) Video-támogatott telepítési utasítások

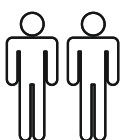
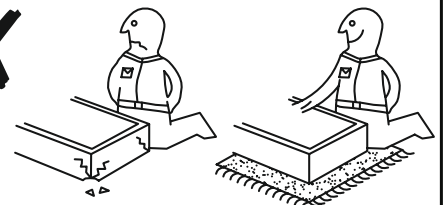
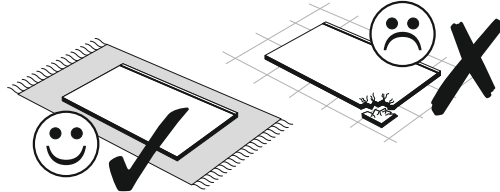
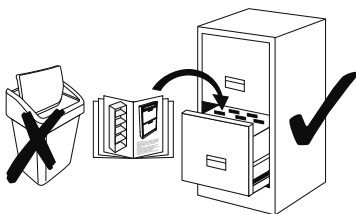
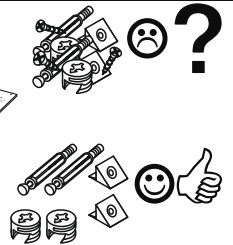
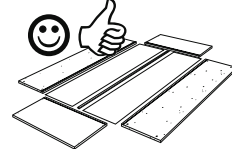
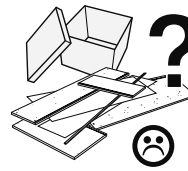
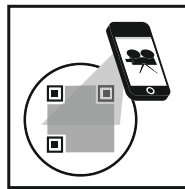
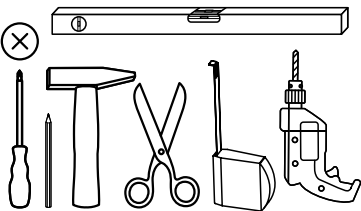
(SK) Inštaláčn  pokyny podporované videom



# 0520\_1er W rfel



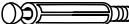

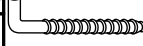

REPC-Nr.:

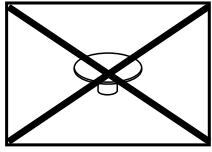
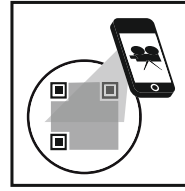
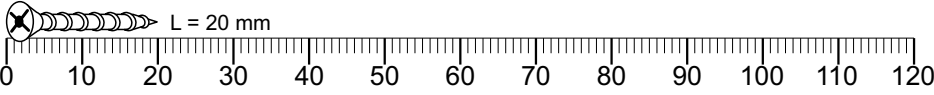
Service • Assistenza • Dienstverlening • Serwis  
Servis • Szerviz • Сервисная служба



Das Ersatzteil-Anforderungsformular finden Sie auf <https://www.maeusbacher.de/ersatzteile/>

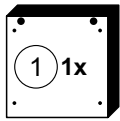
# BT1-00174 Colli 1/1

B01-90		B02-10		B02-20		B02-170		B08-40		B08-70	
4x	3,5x20	8x		8x		4x		2x	5,8x65	2x	Ø8

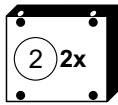


Artikel enthält keine Abdeckkappen für Excenter (Teil B02-10) !

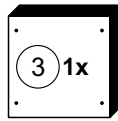
## Colli 1/1



402 x 402  
FTx-000288

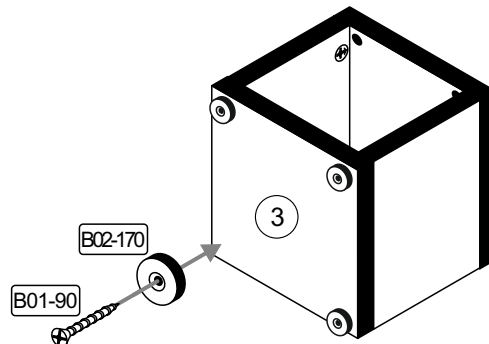
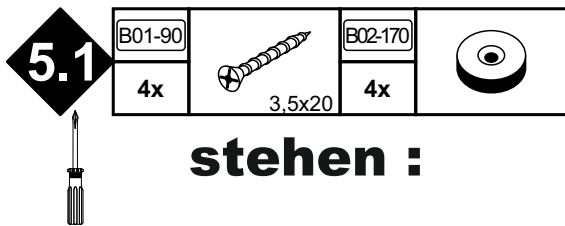
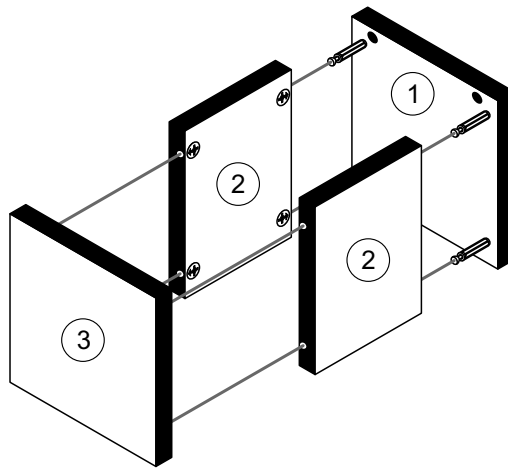
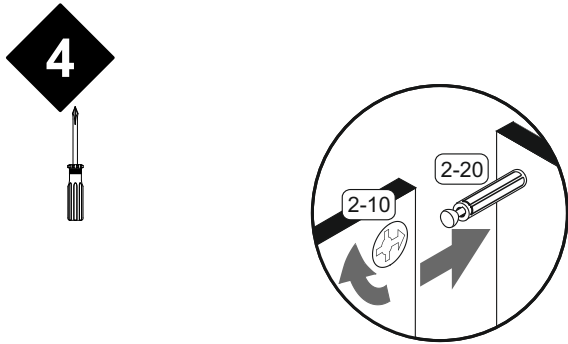
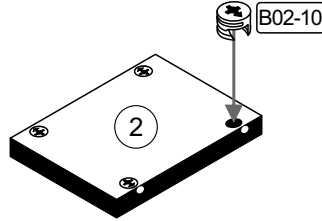
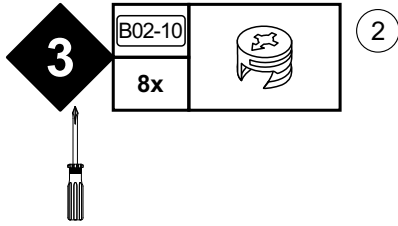
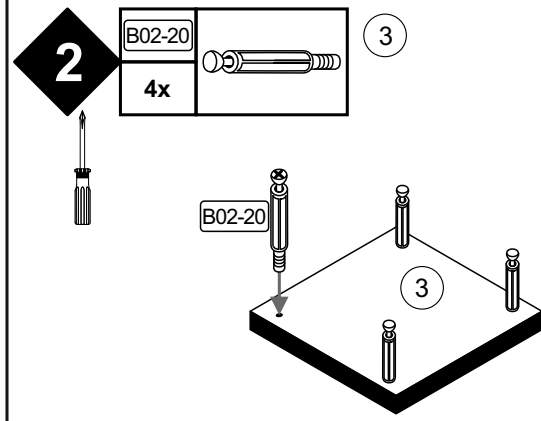
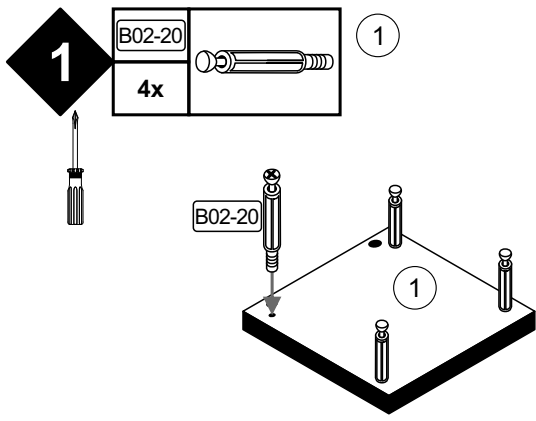


338 x 400  
FTx-000287

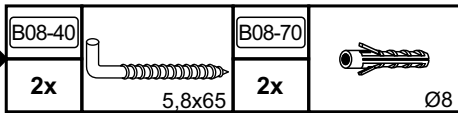


402 x 402  
FTx-000289

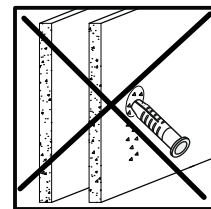
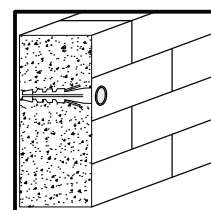
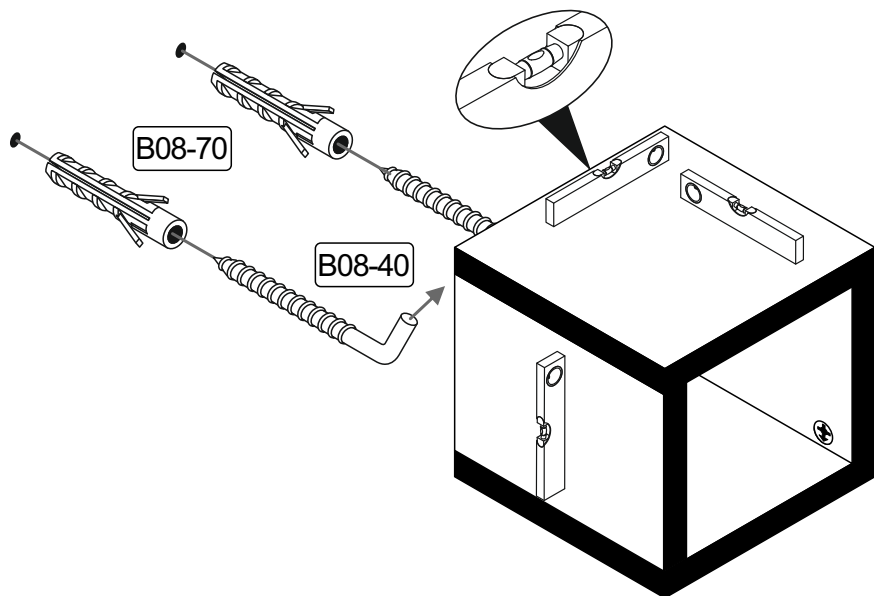
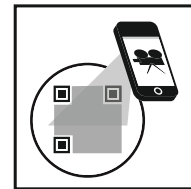




5.2



**hängen :**



<b>Achtung • Attention • Attenzione • Opgelet • Uwaga • Pozor • Figelem • Atenție • Dikkat • Внимание</b>	
<b>(D)</b>	Wandbefestigung dient als Kippschutz - unbedingt anbringen! Bei einigen Wandtypen kann ein Spezialdübel erforderlich sein!
<b>(GB)</b>	The wall fastening serves to prevent tipping - be absolutely sure to mount it! For certain wall types, a special wall plug may be necessary!
<b>(FR)</b>	La fixation murale sert de protection contre le basculement – à installer impérativement ! Pour certains types de murs il faut des chevilles spéciales !
<b>(TR)</b>	Duvardaki sabitleme, devrilmeye karşı bir emniyet tedbiridir ve mutlaka monte edilmelidir! Bazı duvar tiplerinde bunun için özel bir dübel gerekli olabilir!
<b>(IT)</b>	Il fissaggio alla parete serve da protezione anti-ribaltamento – attaccarla assolutamente! Per alcune strutture di parete può essere necessario un tassello speciale!
<b>(NL)</b>	Bevestiging aan de muur dient als kantelbescherming – zeker en vast bevestigen! Bij enkele muurtypes is een speciale plug misschien vereist!
<b>(RU)</b>	Обязательно установите крепление на стене во избежание опрокидывания! Для некоторых типов стен может потребоваться специальный дюбель!
<b>(CZ)</b>	Montáž na stěnu slouží jako ochrana proti převrnutí – bezpodmínečně umístěte! U některých typů stěn může být zapotřebí speciální hmoždinka!
<b>(HU)</b>	A terméket a falhoz kel rögzíteni, különben az felborulhat! Egyes faltípusoknál speciális tiplit kell használni!
<b>(RO)</b>	Sistemul de fixare la perete servește ca protecție la răsturnare - de montat obligatoriu! Pentru unele tipuri de perți este posibil să fie necesar un diblu special!
<b>(PL)</b>	Mocowanie do ściany jest jednocześnie zabezpieczeniem przed przewróceniem – koniecznie zamontować! Do niektórych rodzajów ścian koniecznie zastosować specjalne kołki mocujące.
<b>(SK)</b>	Upevnenie na stenu slúži ako ochrana proti prevráteniu – bezpodmienečne použite! Pre niektoré druhy stien môže byť potrebná špeciálna hmoždinka!



(D) Videounterstützte Montageanleitung

(TR) Video destekli kurulum talimatları

(RU) инструкция по монтажу с помощью видеосигнала

(RO) Instrucțiuni de instalare acceptate video

(GB) Video-assisted assembly instruction

(IT) Istruzioni di montaggio video-assistite

(CZ) Instalační pokyny podporované videem

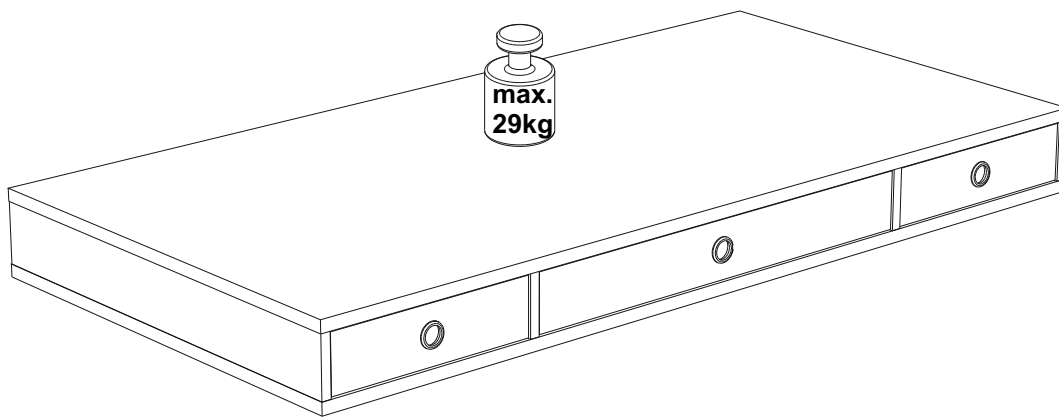
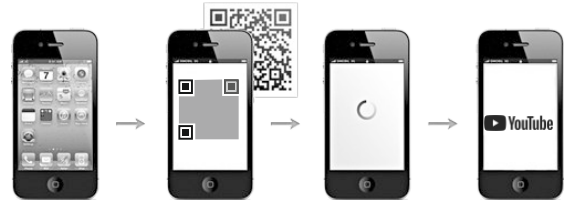
(PL) Instrukcje montażu wspomagane sygnałem wizyjnym

(FR) Instructions de montage assistées par vidéo

(NL) Video-ondersteunde montage-instructies

(HU) Video-támogatott telepítési utasítások

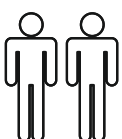
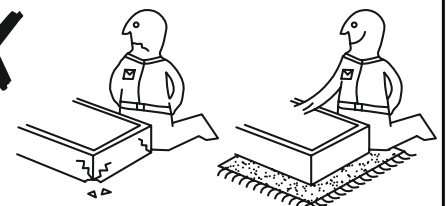
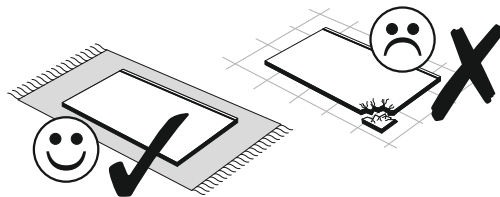
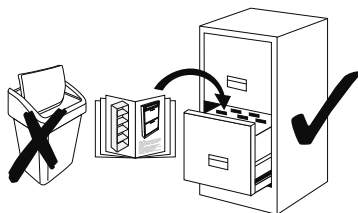
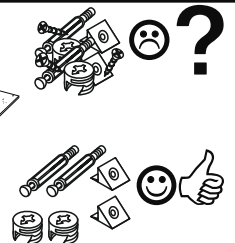
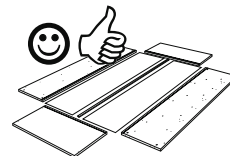
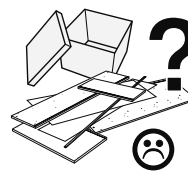
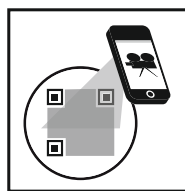
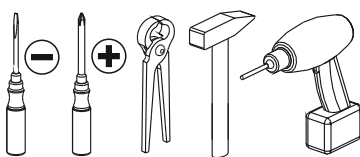
(SK) Inštaláčn  pokyny podporované videom



# 0220\_03 P1 Schreibtisch

REPC-Nr.:

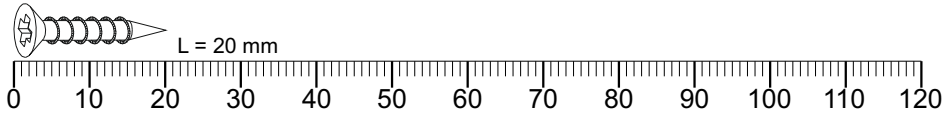
Service • Assistenza • Dienstverlening • Serwis  
Servis • Szerviz • Сервисная служба



Das Ersatzteil-Anforderungsformular finden Sie auf  
The replacement parts requisition form you find on  
<https://www.maeusbacher.de/ersatzteile/>

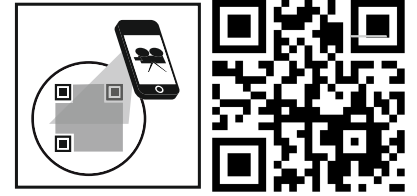
## BT1-00278 Paket 1/1

B01-10		B01-199		B01-130		B01-90	
8x	6,3x50	18x	6,3x9,5	6x	M4x10	5x	3,5x20
B02-103		B02-10		B02-20			
6x	8x30	8x		8x			

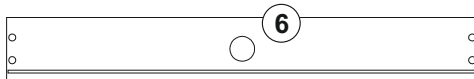


## BT1-00279 Paket 1/1

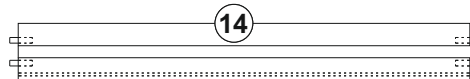
B05-130		B05-185	
2x		5x	
B06-356 <sup>sm</sup>		B06-356 <sup>wm</sup>	
3x		3x	



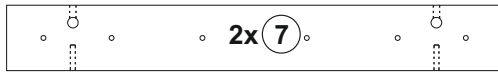
## Paket 1/1



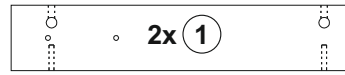
664 x 88  
FTx-000612



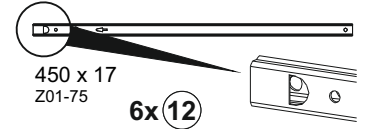
636 x 80  
Z01-80-636



92 x 699  
FTx-000613

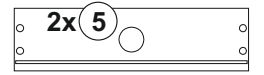


92 x 483  
FT1-000603

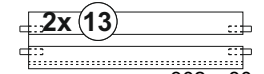


450 x 17  
Z01-75

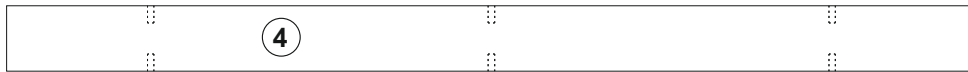
6x 12



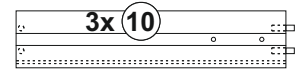
330 x 88  
FTx-000611



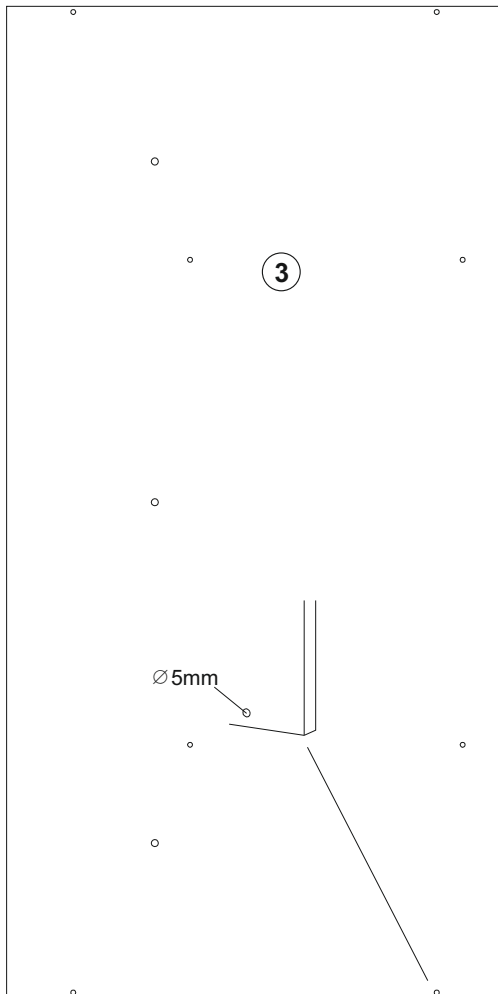
302 x 80  
Z01-80-302



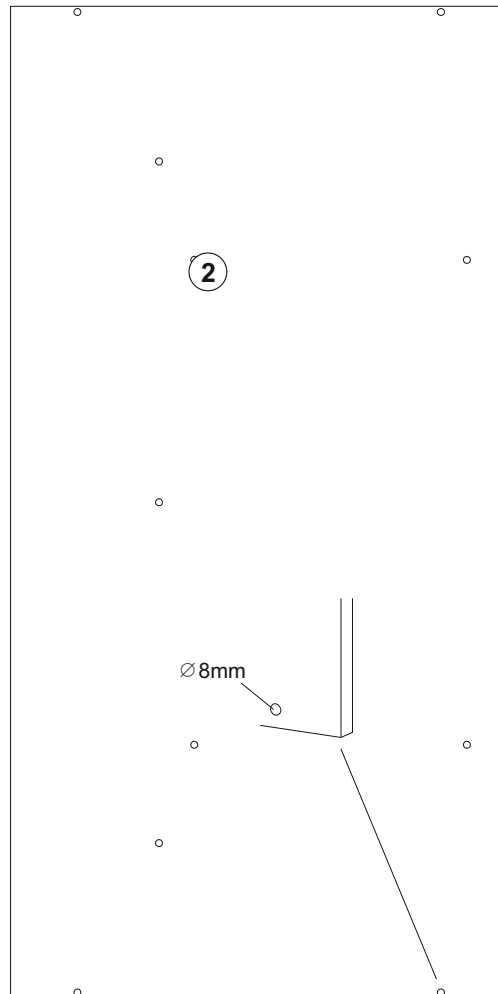
1366 x 92  
FTx-000610



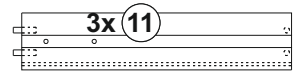
380 x 80  
Z01-101-380



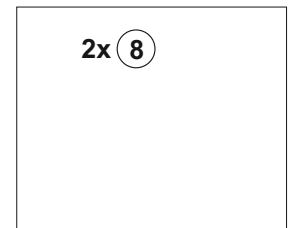
1397 x 700  
FTx-000609



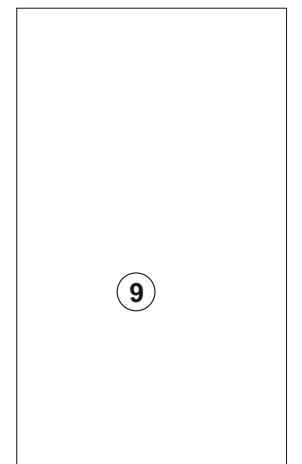
1397 x 700  
FTx-000608



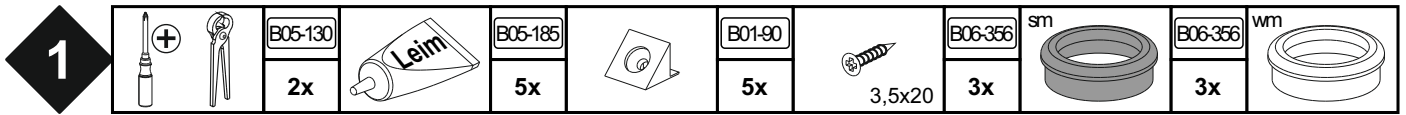
380 x 80  
Z01-102-380



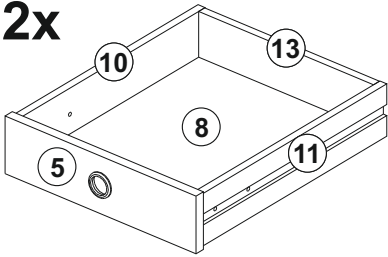
314 x 380  
HTS-00075



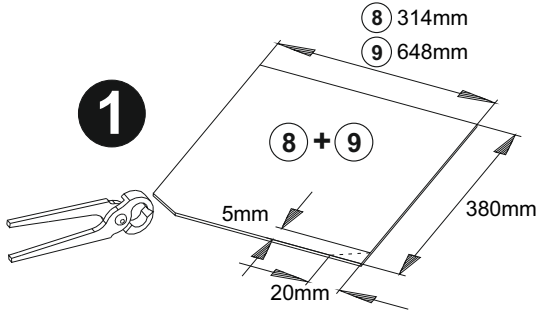
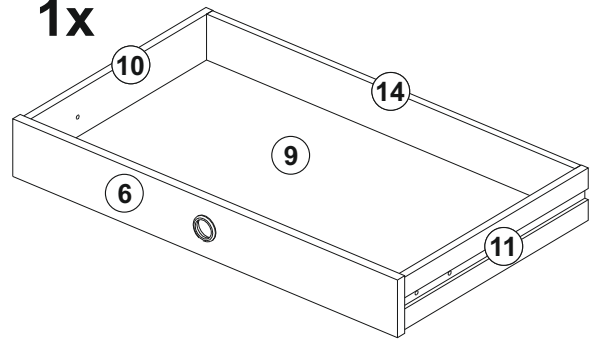
648 x 380  
HTS-00076



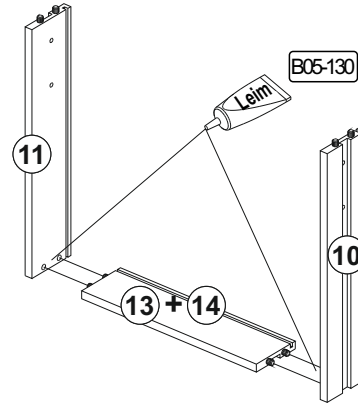
2x



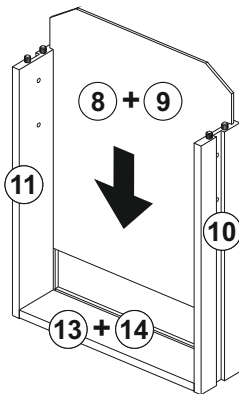
1x



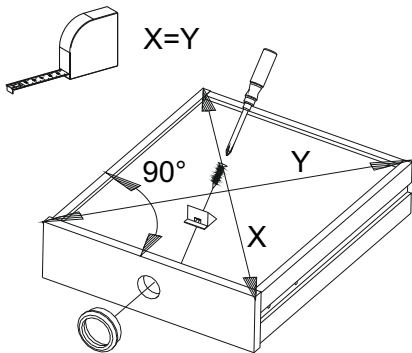
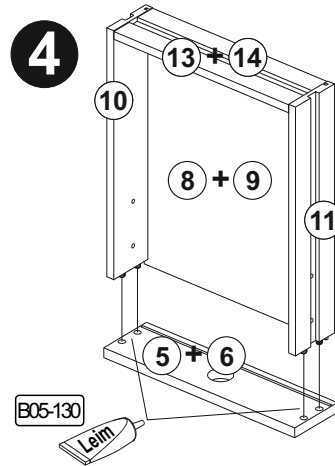
**2**



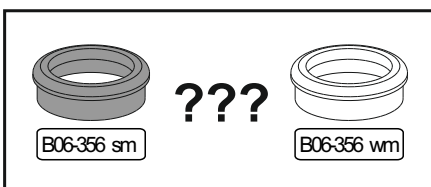
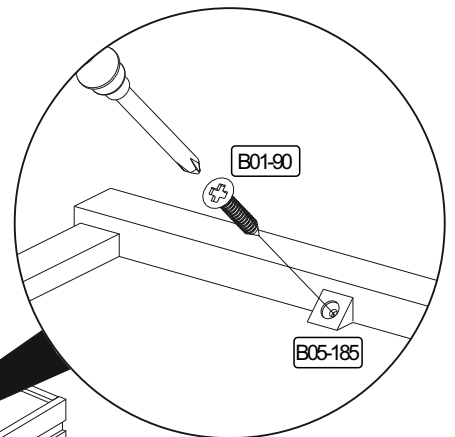
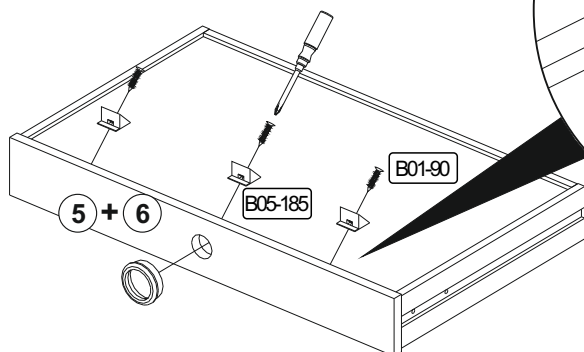
**3**



**4**



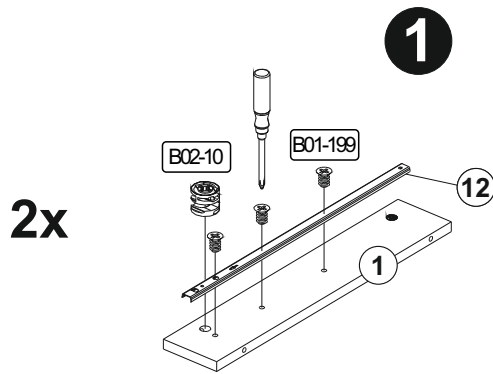
**5**



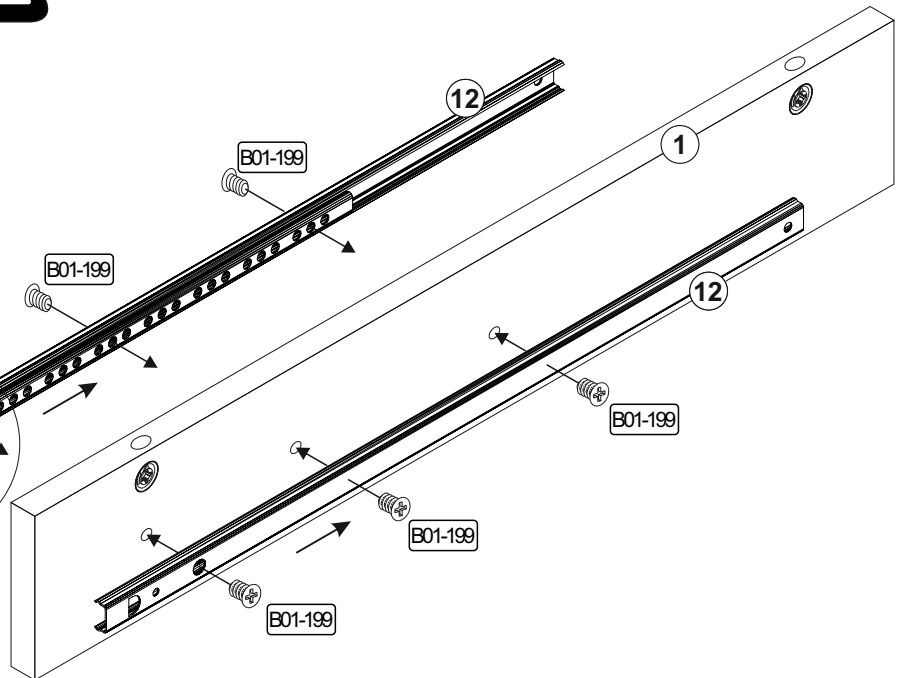
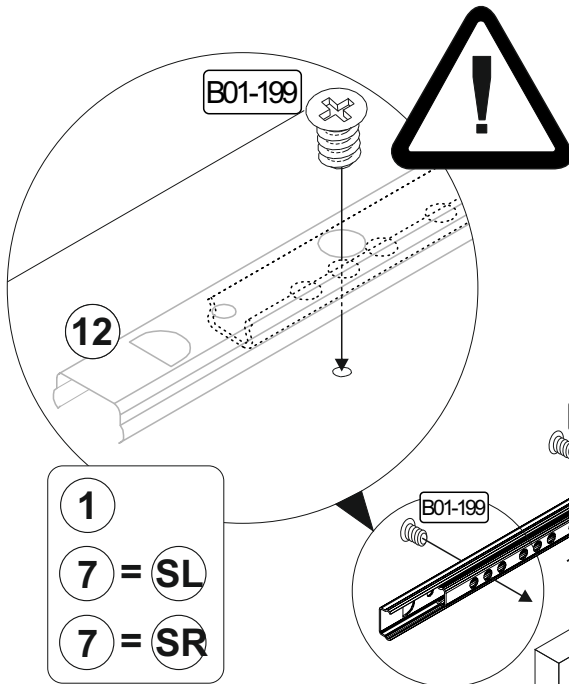
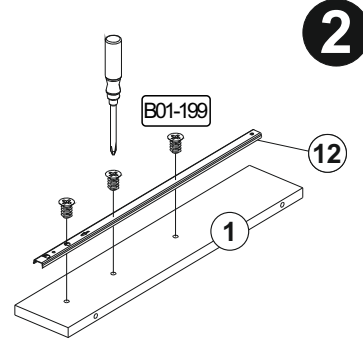
**2**

	B01-199		B02-10	
	12x	6,3x9,5	4x	

2x 1	4x 12



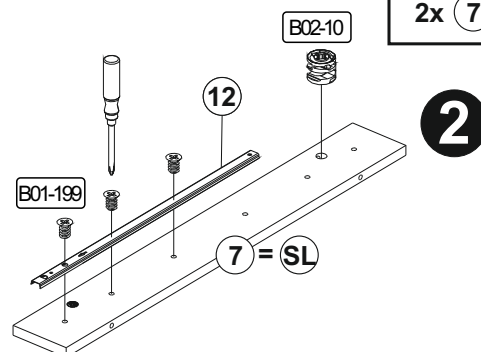
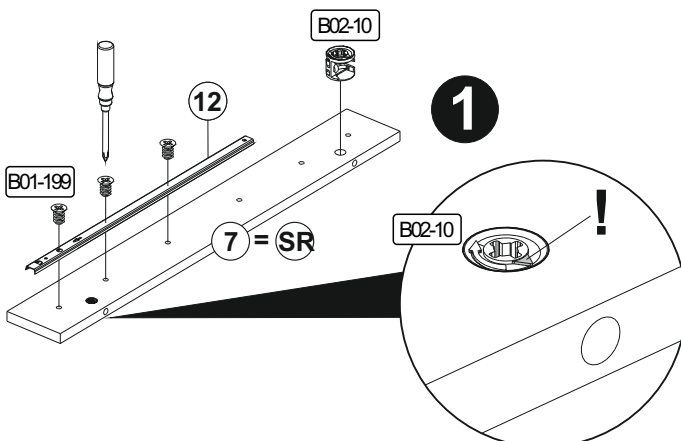
180°



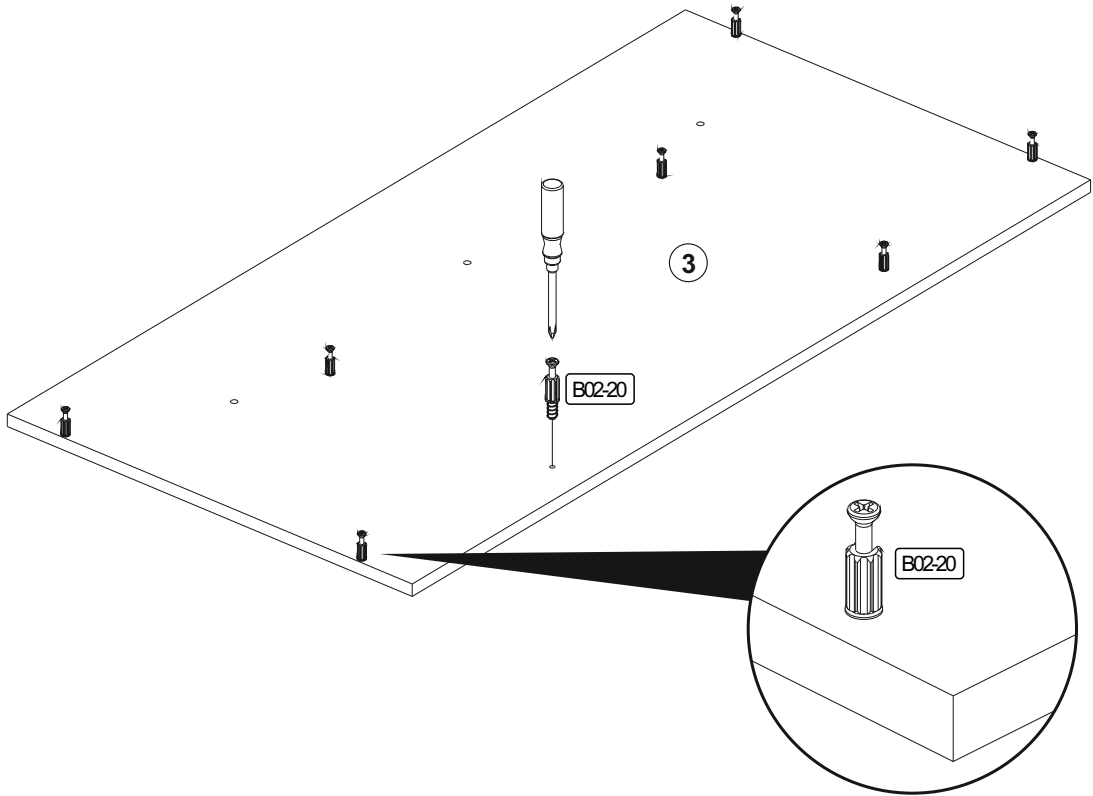
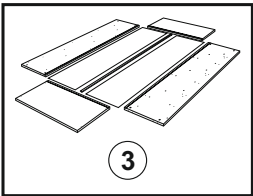
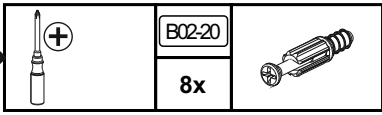
**3**

	B01-199		B02-10	
	6x	6,3x9,5	4x	

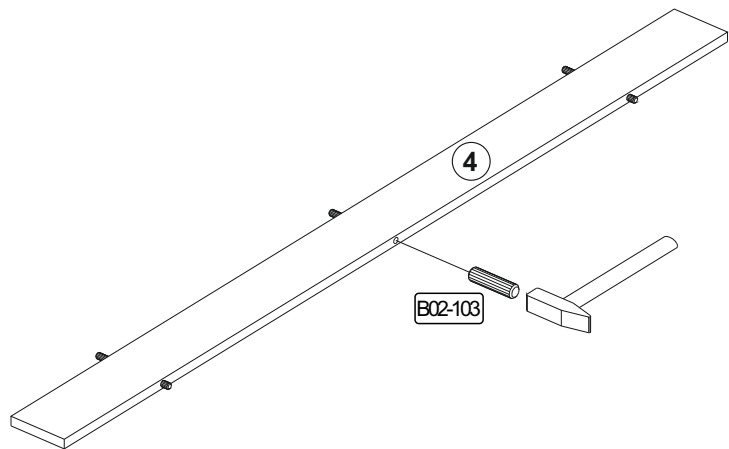
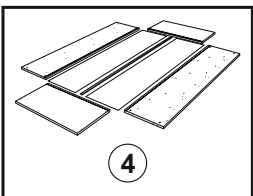
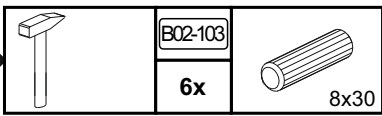
2x 7	2x 12

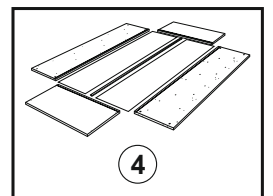
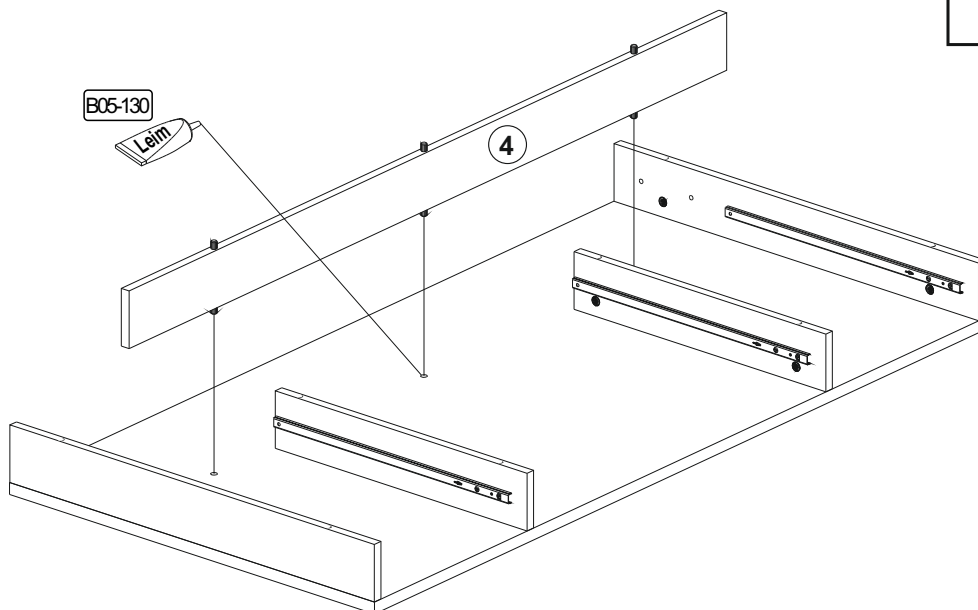
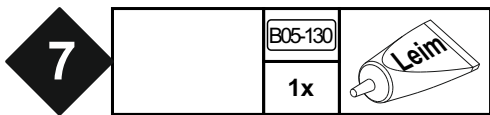
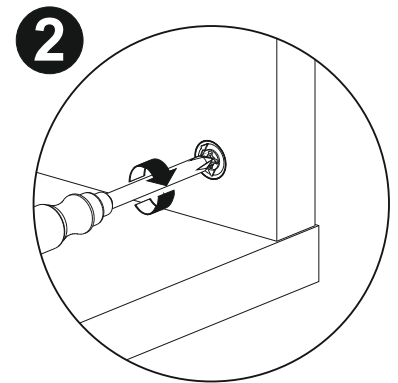
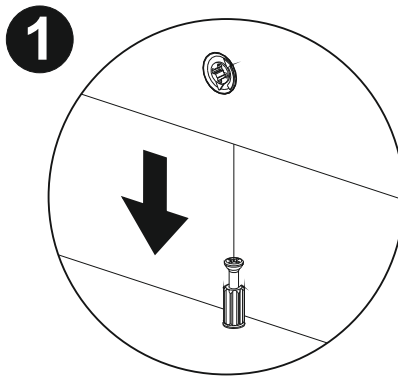
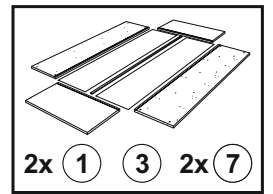
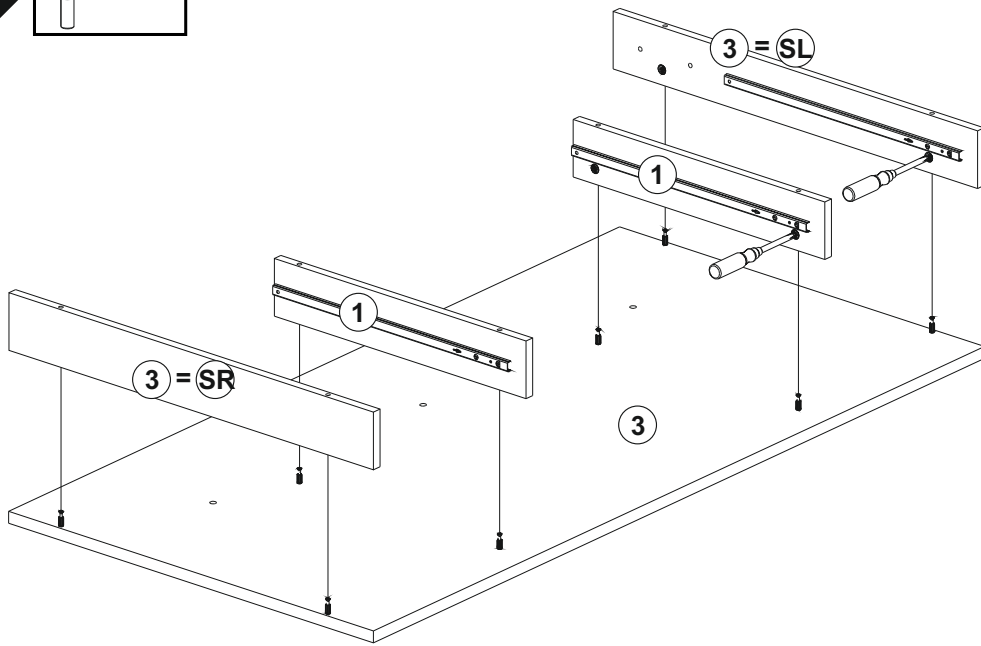
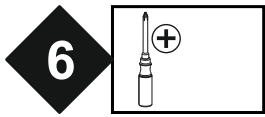


4



5

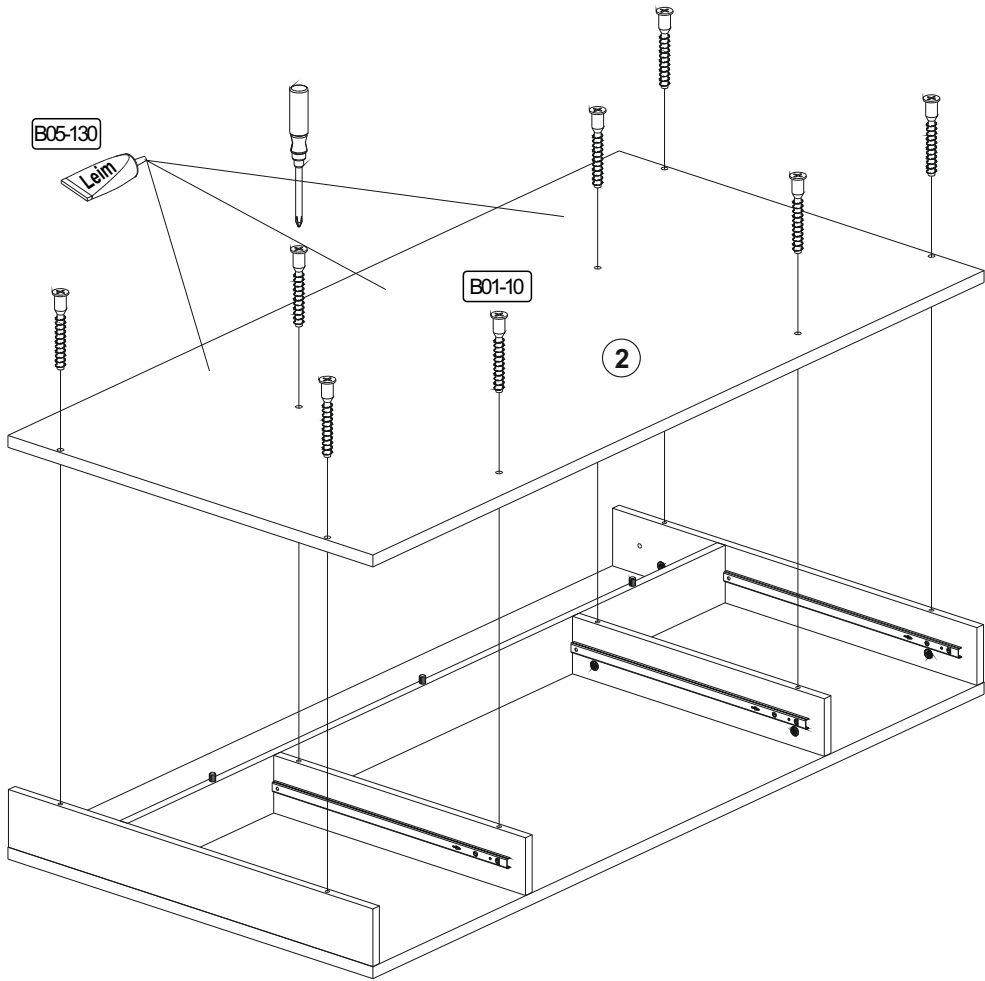
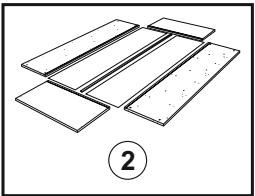




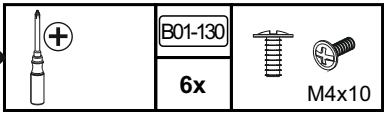


8

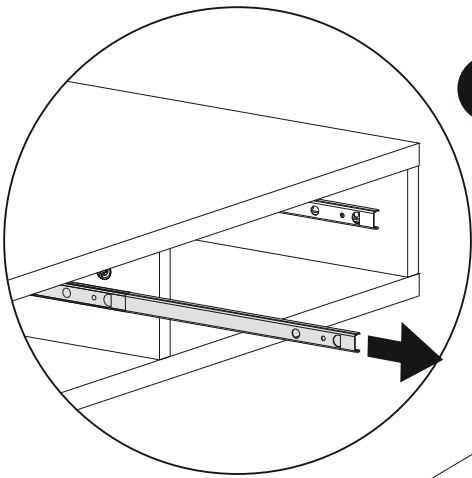
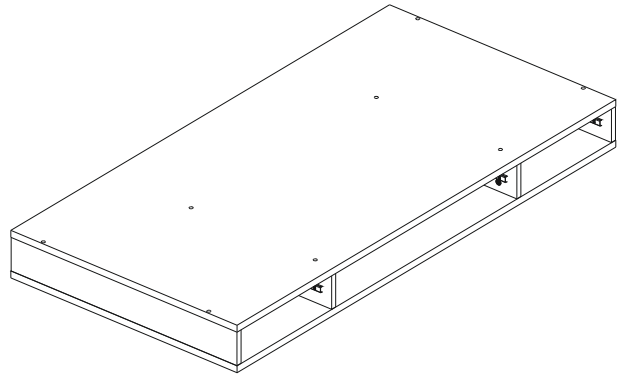
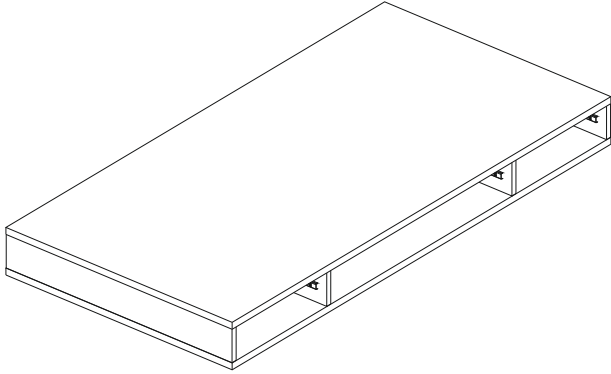
B01-10	6,3x50	Leim
8x	1x	



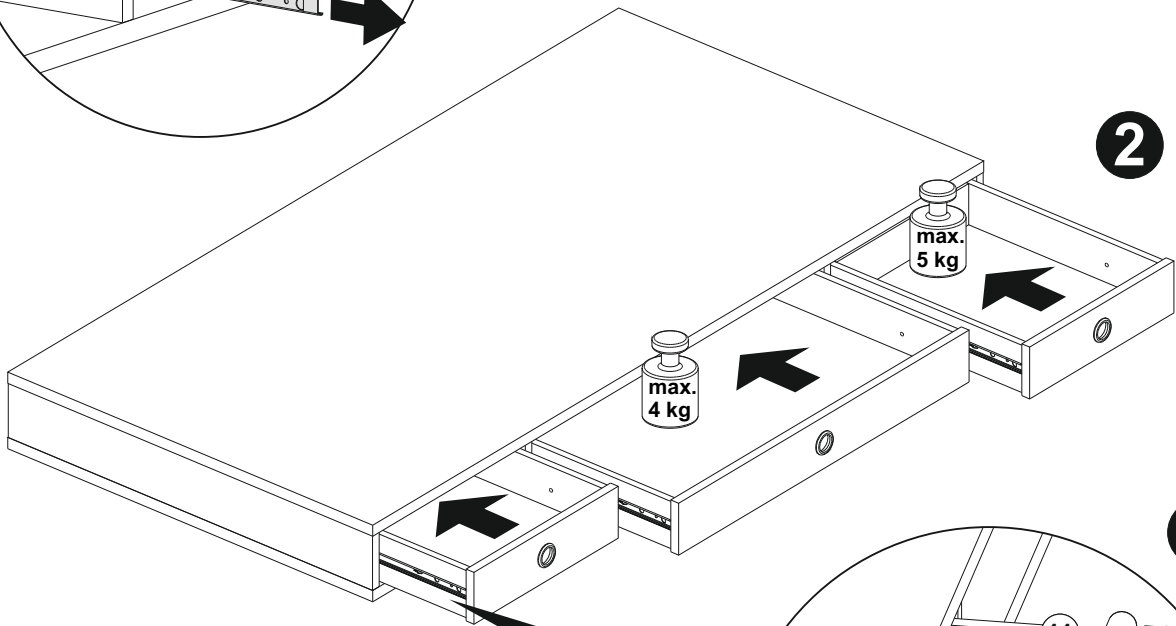
9



180°

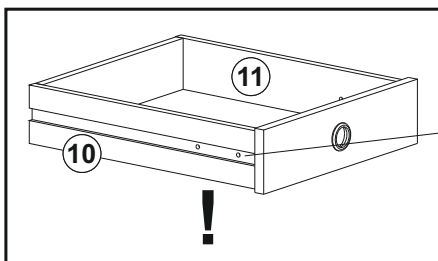


1



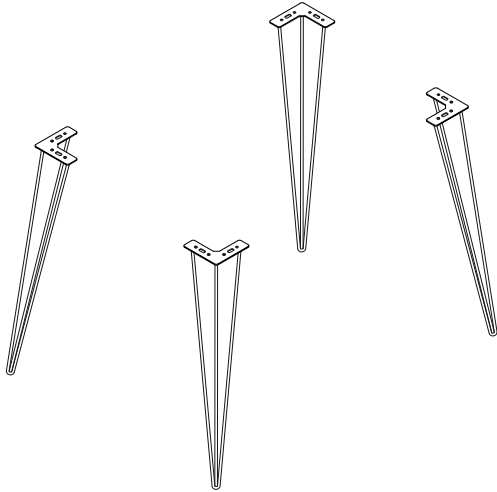
2

3





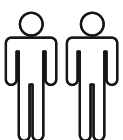
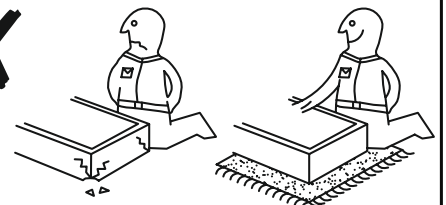
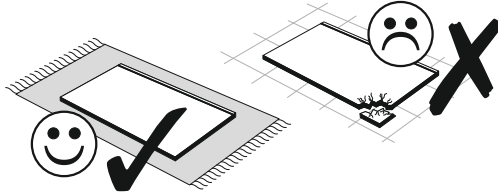
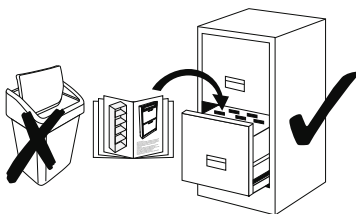
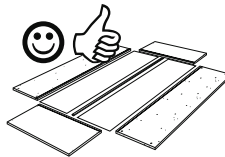
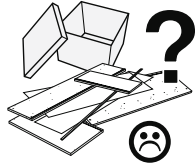
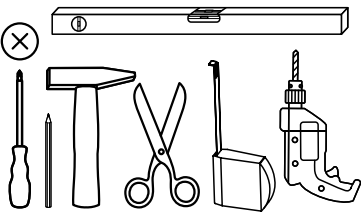
- |   |  |  |
|---|--|--|
| (D) Videounterstützte Montageanleitung            | (GB) Video-assisted assembly instructions            | (FR) Instructions de montage assistées par vidéo |
| (TR) Video destekli kurulum talimatları           | (IT) Istruzioni di montaggio video-assistite         | (NL) Video-ondersteunde montage-instructies      |
| (RU) инструкция по монтажу с помощью видеосигнала | (CZ) Instalační pokyny podporované videem            | (HU) Video-támogatott telepítési utasítások      |
| (RO) Instrucțiuni de instalare acceptate video    | (PL) Instrukcje montażu wspomagane sygnałem wizyjnym | (SK) Inštaláčn  pokyny podporované videom        |



# 0212\_Draht-65 P2 Tischbeinset

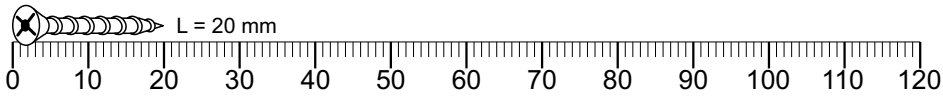
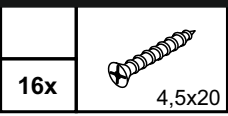
REPC-Nr.:

Service • Assistenza • Dienstverlening • Serwis  
Servis • Szerviz • Сервисная служба

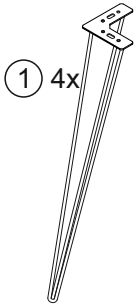


Das Ersatzteil-Anforderungsformular finden Sie auf <https://www.maeusbacher.de/ersatzteile/>

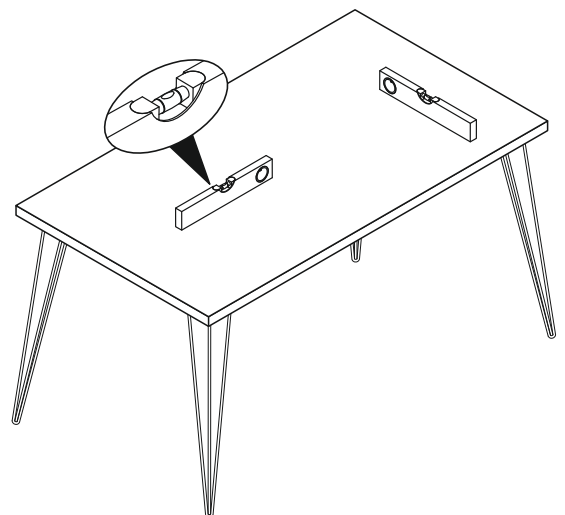
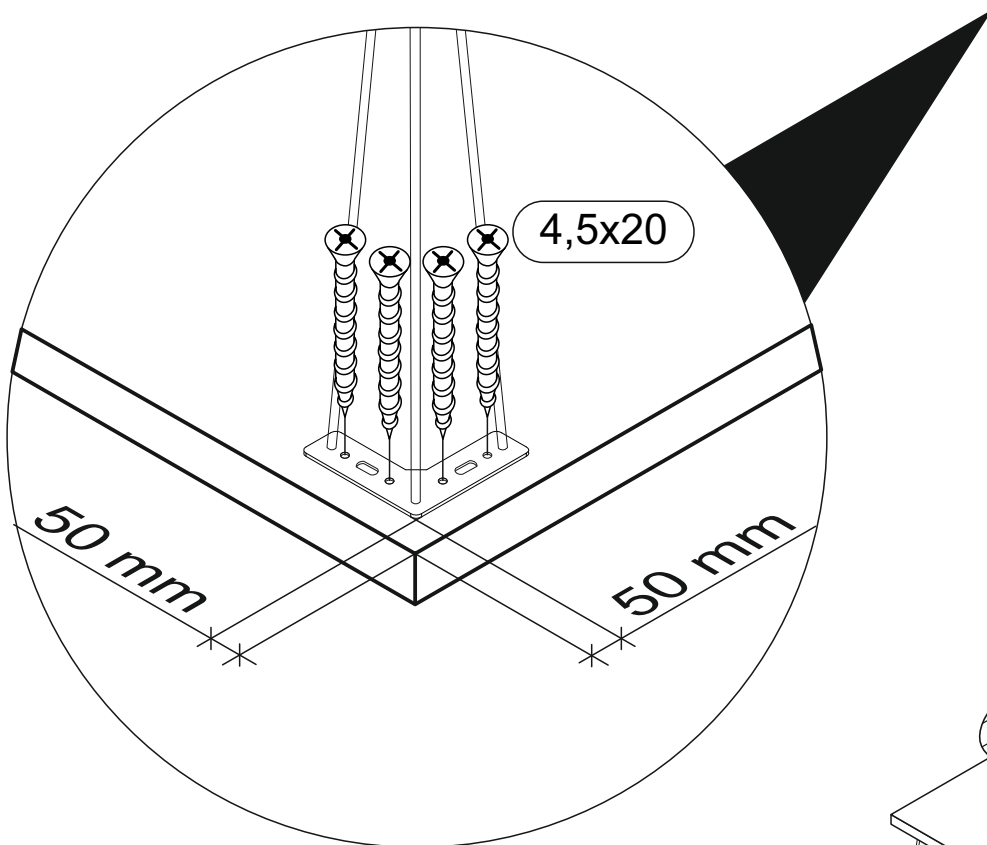
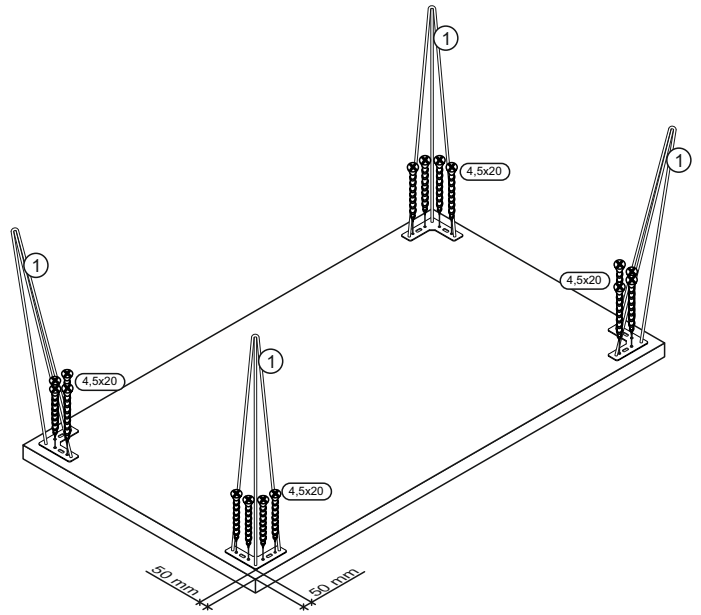
# Beutel 1/1



# Colli 1/1



Höhe 650 mm





(D) Videounterstützte Montageanleitung

(TR) Video destekli kurulum talimatları

(RU) инструкция по монтажу с помощью видеосигнала

(RO) Instrucțiuni de instalare acceptate video

(GB) Video-assisted assembly instructions

(IT) Istruzioni di montaggio video-assistite

(CZ) Instalační pokyny podporované videem

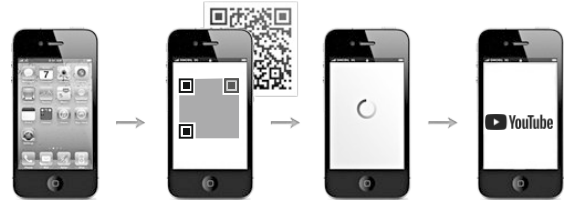
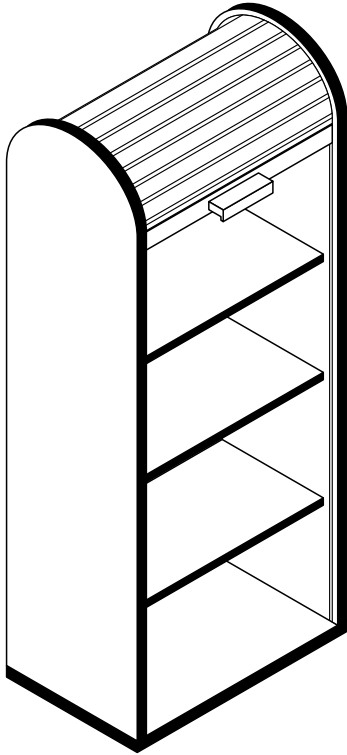
(PL) Instrukcje montażu wspomagane sygnałem wizyjnym

(FR) Instructions de montage assistées par vidéo

(NL) Video-ondersteunde montage-instructies

(HU) Video-támogatott telepítési utasítások

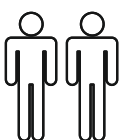
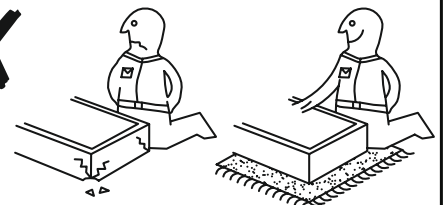
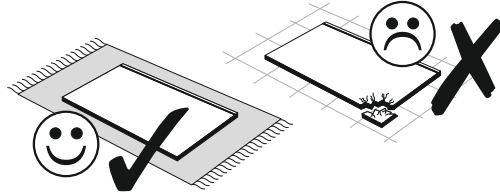
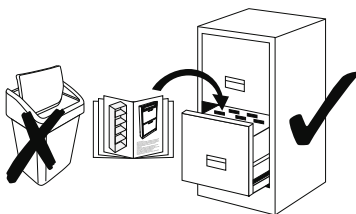
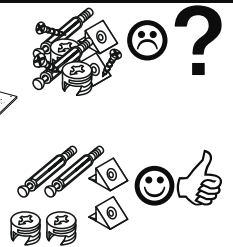
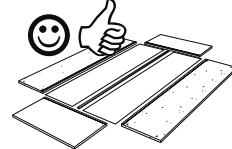
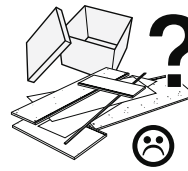
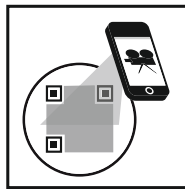
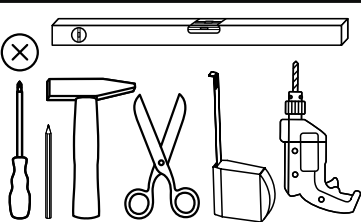
(SK) Inštaláčn  pokyny podporované videom



# 780-RL\_69-192 Jalousieschrank

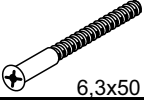

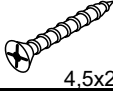



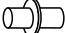

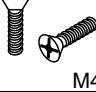
REPC-Nr.:

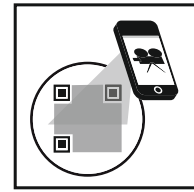
Service • Assistenza • Dienstverlening • Serwis  
Servis • Szerviz • Сервисная служба




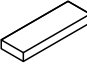
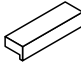
Das Ersatzteil-Anforderungsformular finden Sie auf <https://www.maeusbacher.de/ersatzteile/>

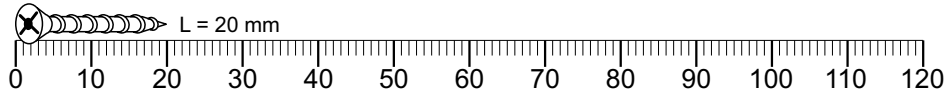
## BT1-00158 Colli 2/2

B01-10 4x 	B01-30 12x 	B01-37 1x 	B01-90 4x 
B02-10 8x 	B02-20 8x 	B02-160 10x 	B01-122 4x 
		B01-190 2x 	

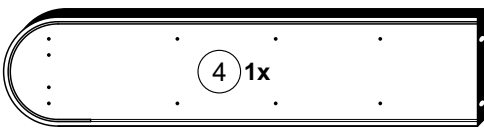


## BT1-00160 Colli 2/2

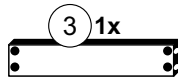
B02-170 4x 	B06-401 1x 	B06-490 1x 
--	--	--



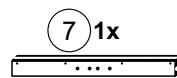
## Colli 1/2



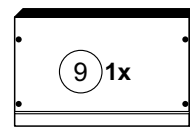
1880 x 432  
FTx-000243



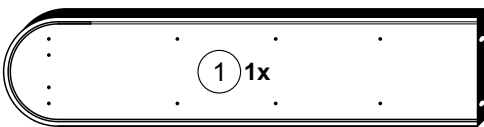
654 x 124  
FTx-000247



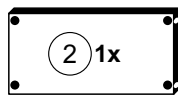
648 x 60  
FTx-000242



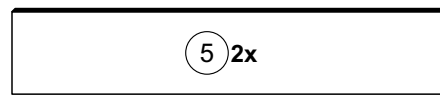
693 x 432  
FTx-000245



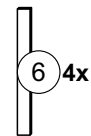
1880 x 432  
FTx-000243



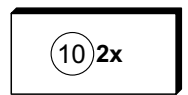
654 x 320  
FTx-000248



1716 x 327  
HTR-00410

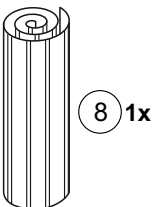


500 x 50  
Z02-500

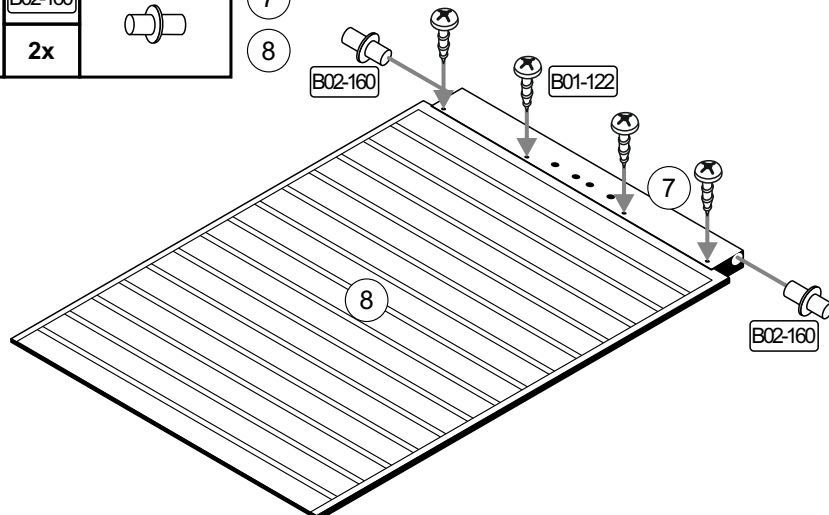
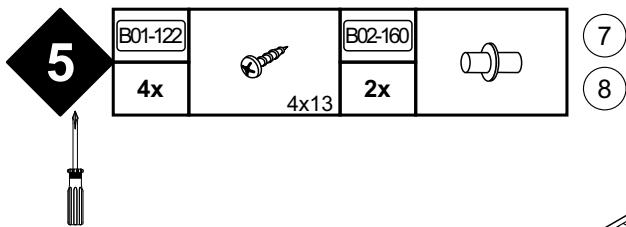
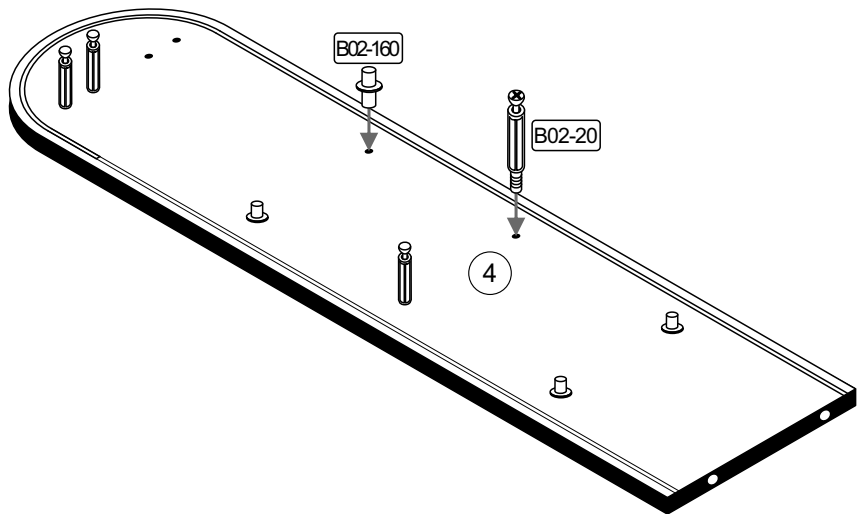
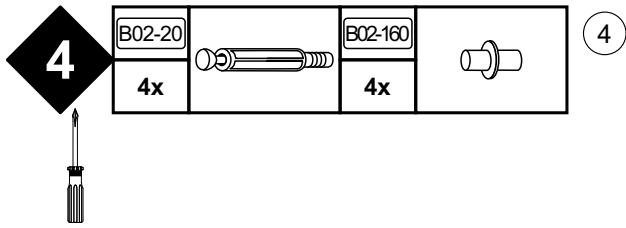
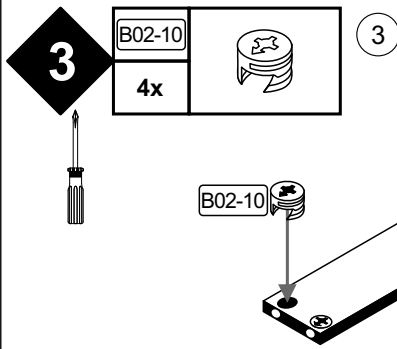
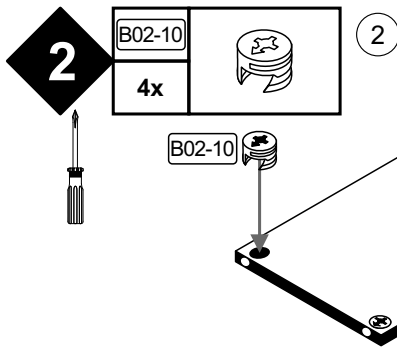
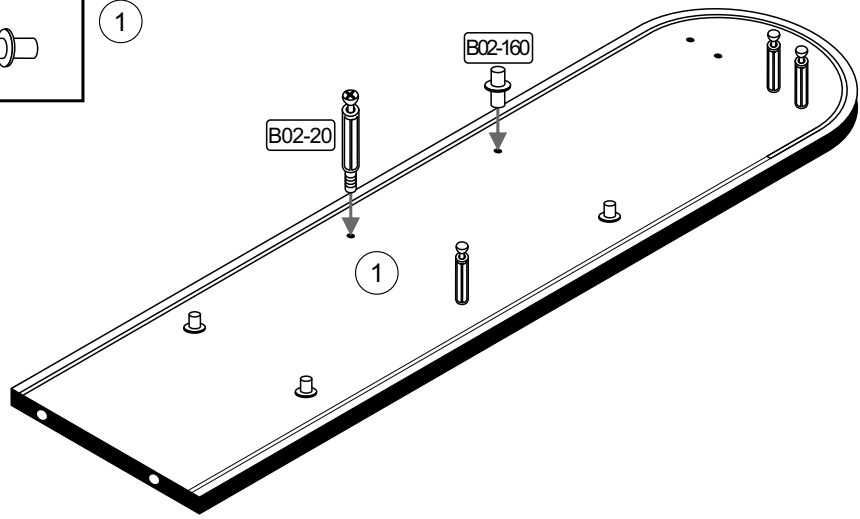
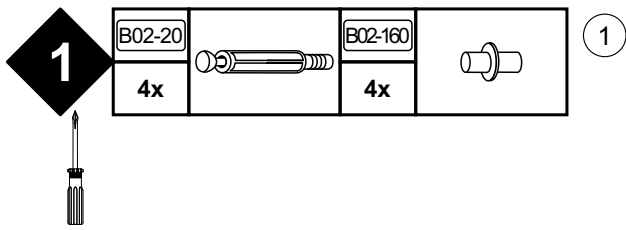


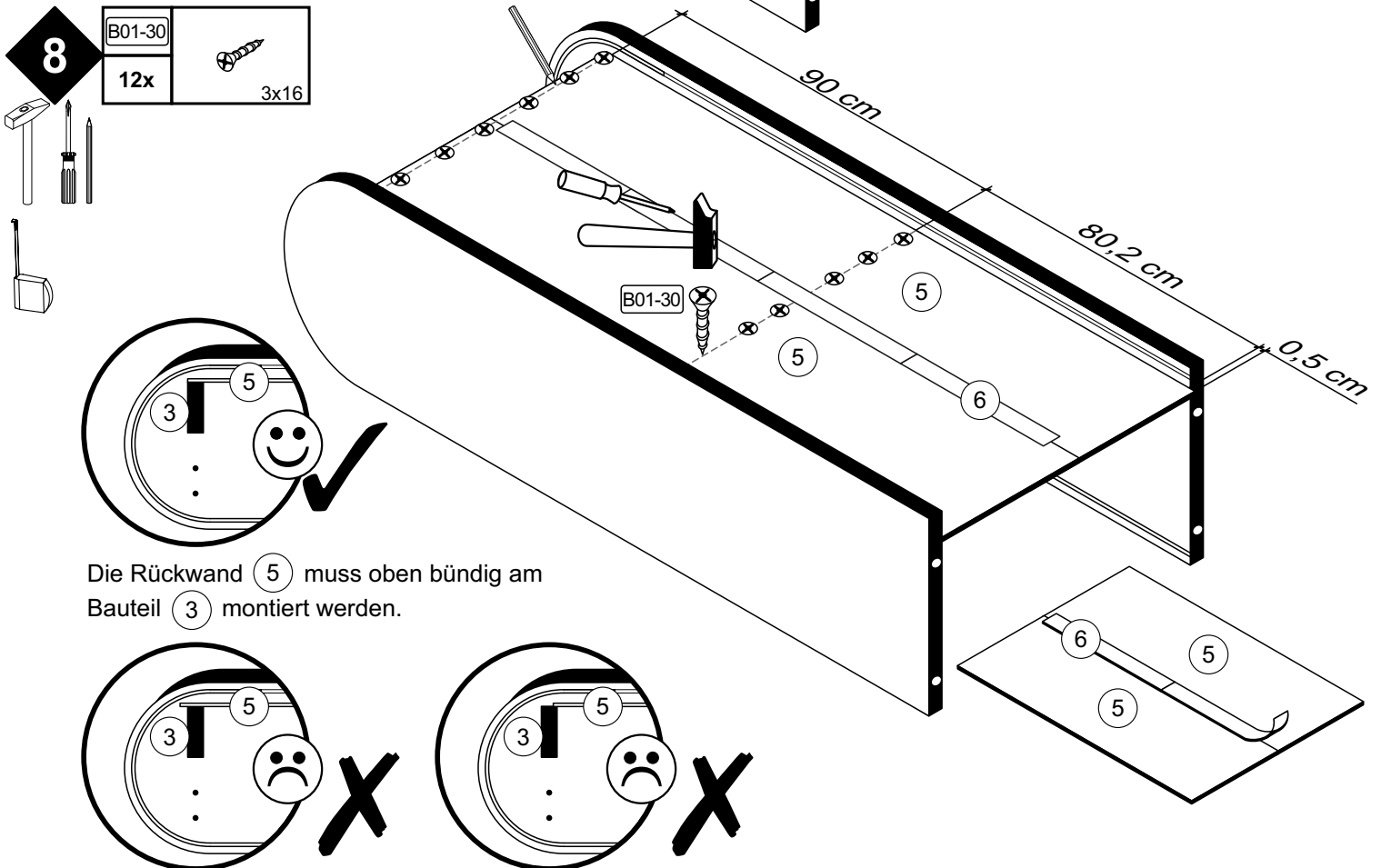
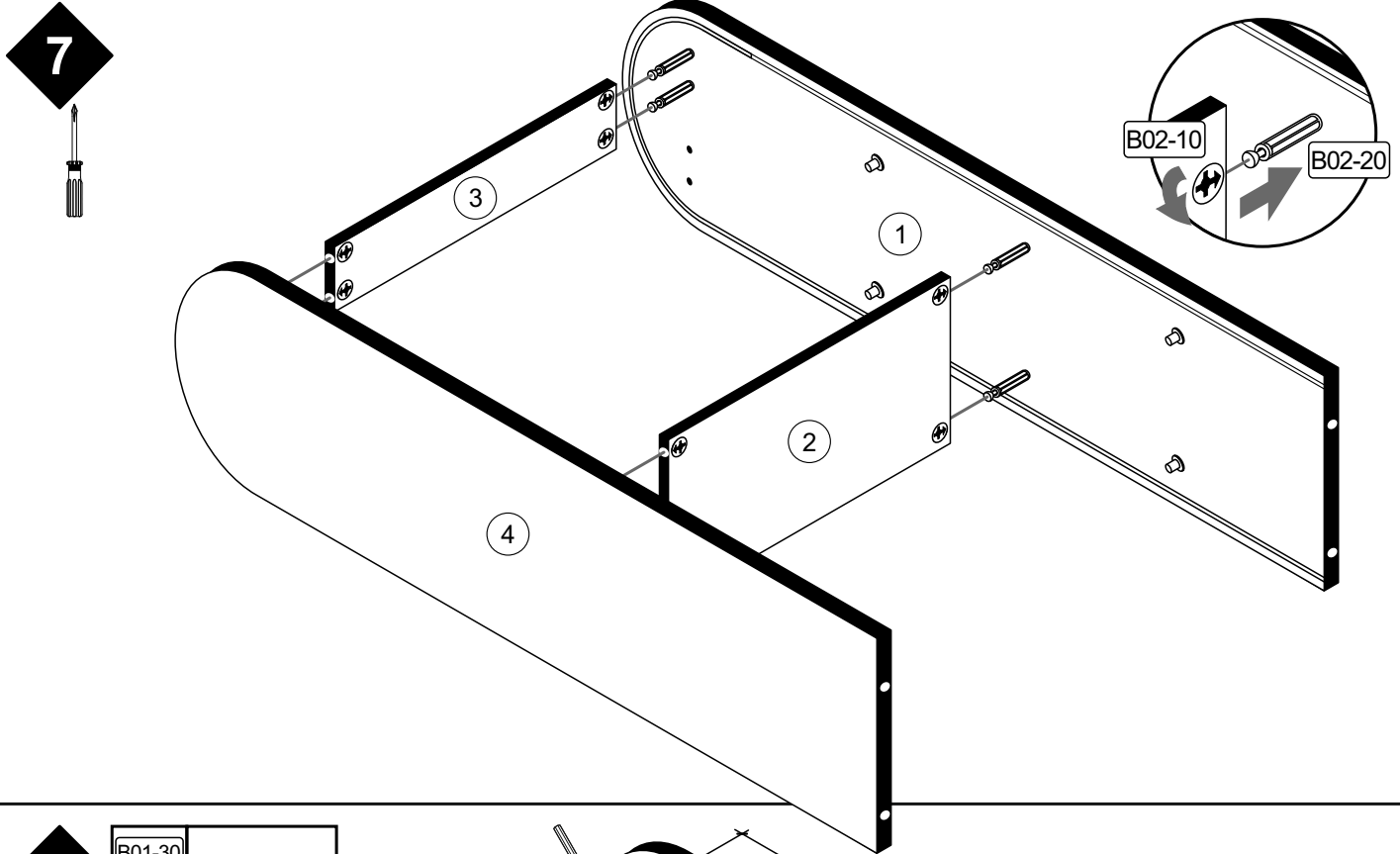
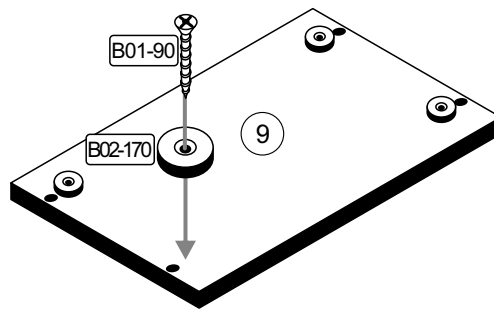
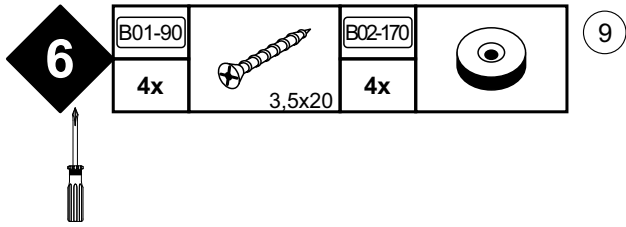
654 x 320  
FTx-000246

## Colli 2/2



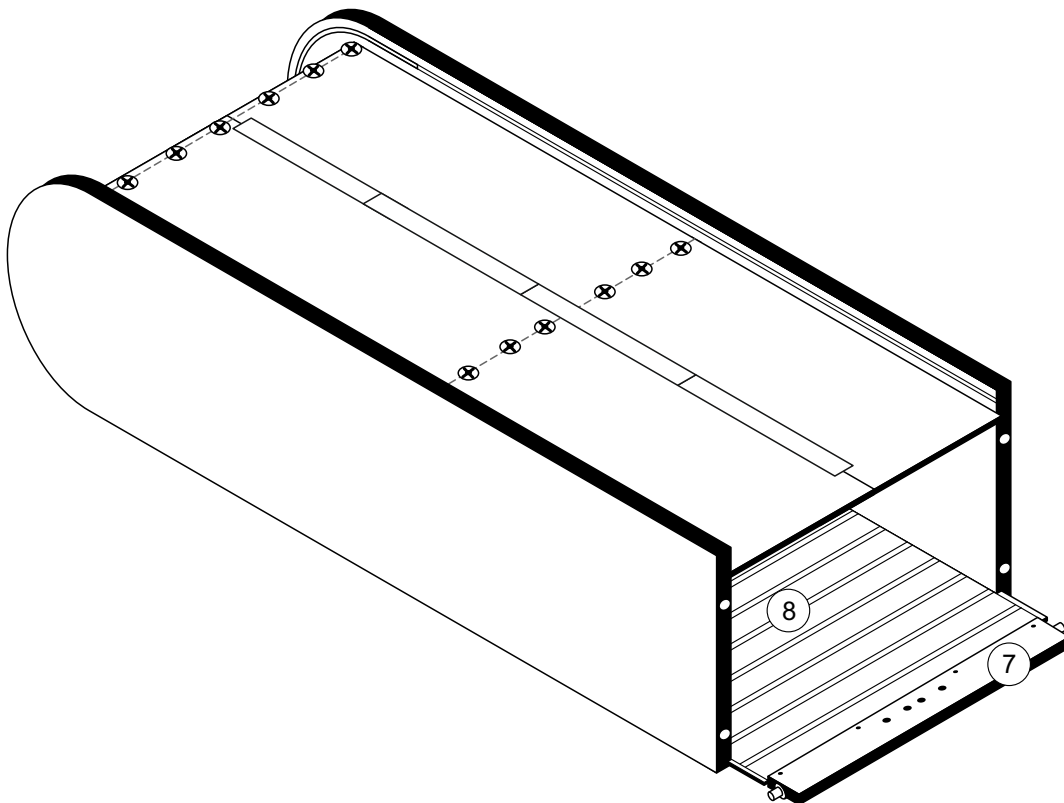
2262 x 668  
Z18-14-2262



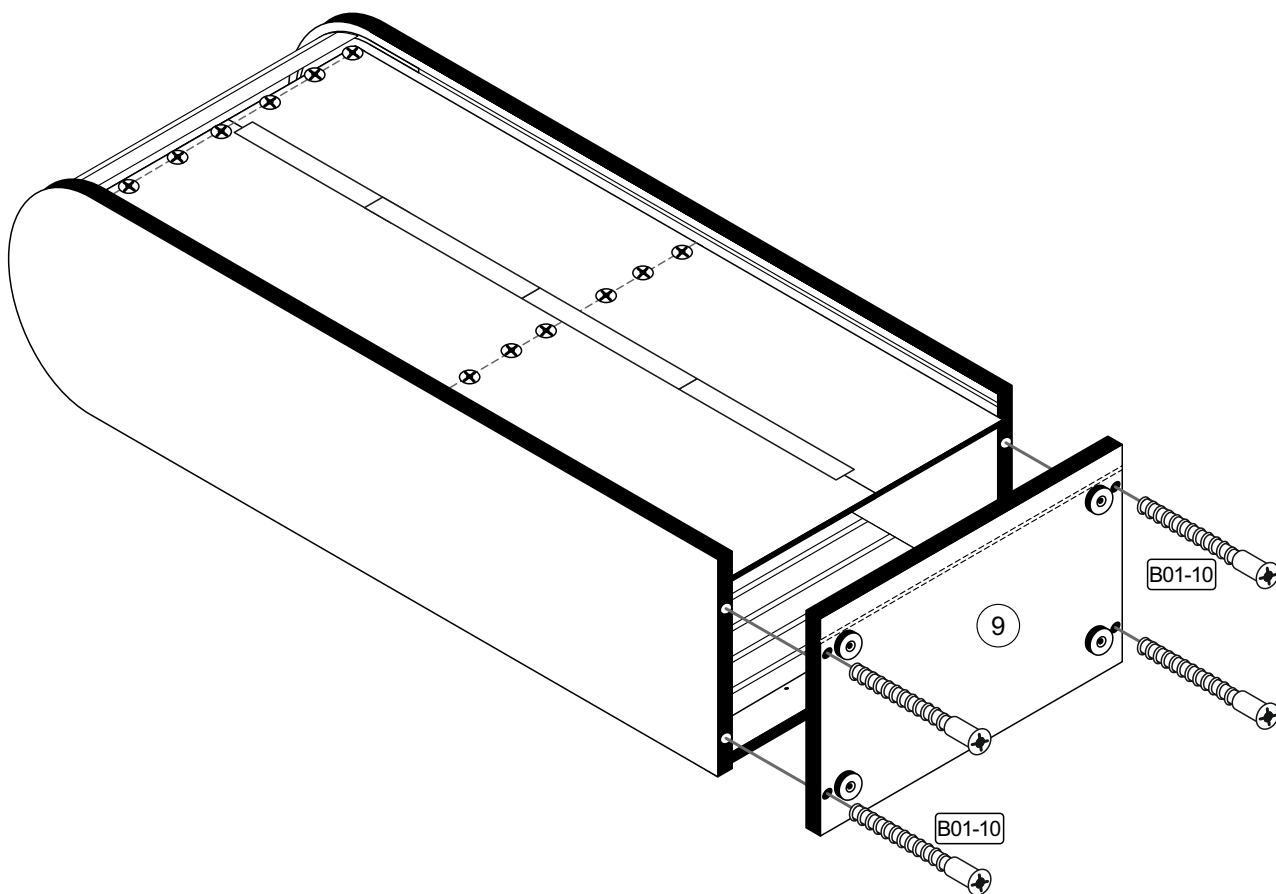
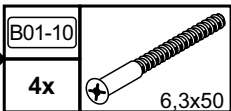


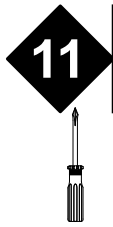


9

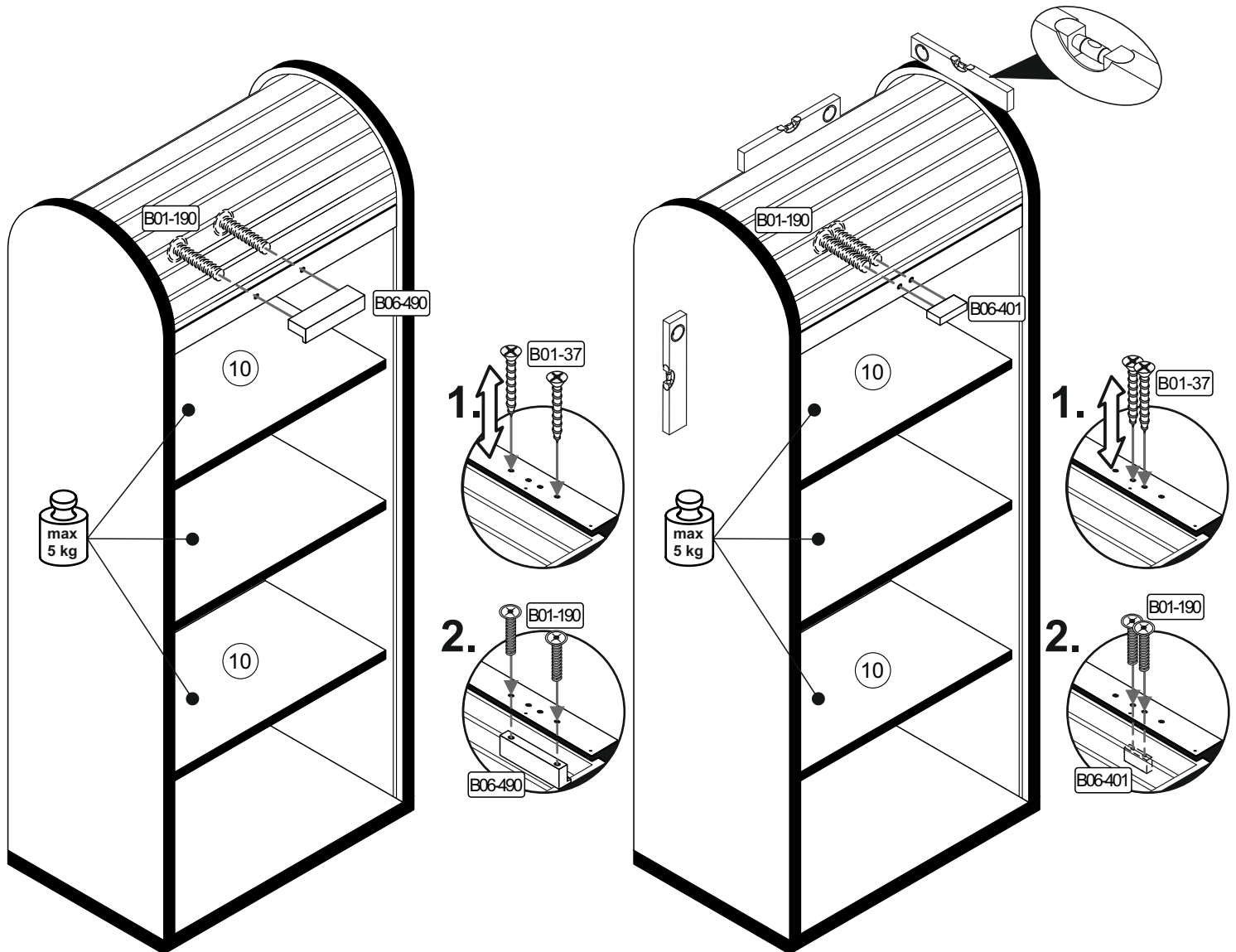
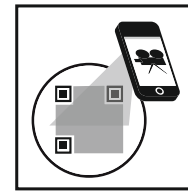


10





B01-37		B01-190		B06-401		B06-490	
1x	4,5x25	2x	M4x20	1x		1x	



**Sicherheitshinweise • Safety instructions •  
Consignes de sécurité • Güvenlik uyarıları •  
Norme di sicurezza • Veiligheidsinstructies •  
Правила техники безопасности •  
Bezpečnostní pokyny • Biztonságtechnikai  
tudnivalók • Instrucțiuni referitoare la siguranță •  
Wskazówki bezpieczeństwa • Bezpečnostné  
pokyny**

