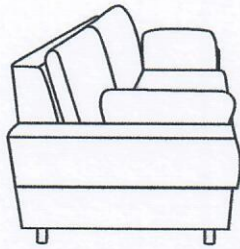


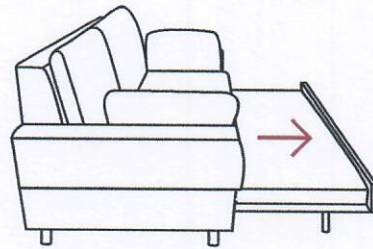


## BEDIENUNG

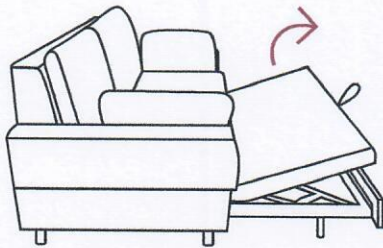
### Sofa mit Relax- und Schlaffunktion



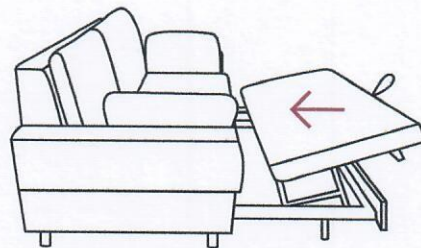
1. **Sitzposition** (Seitenansicht)



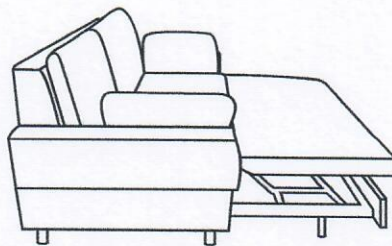
2. Das Fußteil mittig nach vorne herausziehen.



3. Wenn das Fußteil vollständig an der Schlaufe herausgezogen ist, hebt sich die Matratze bis auf Sitzhöhe.



4. Das Fußteil an der Schlaufe leicht nach hinten bewegen.

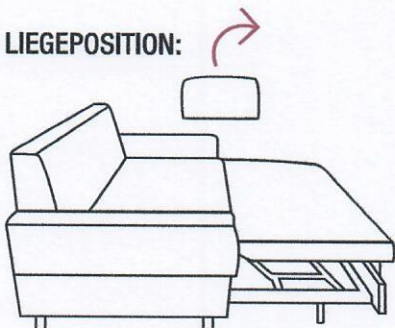


5. **Relaxposition**

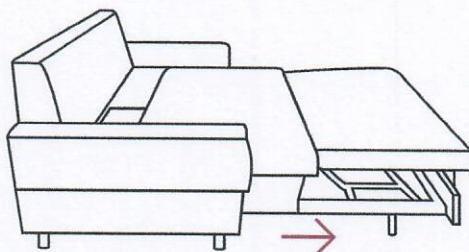
#### ACHTUNG

Auszug bitte nur nach vorne herausziehen und dabei nicht anheben, da dieses zur Beschädigung der Teleskopschiene führen kann!

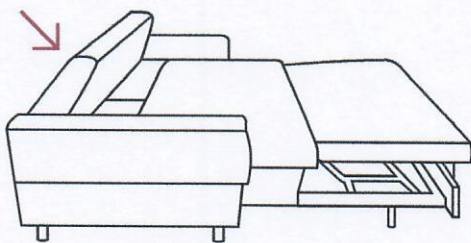
**LIEGEPOSITION:**



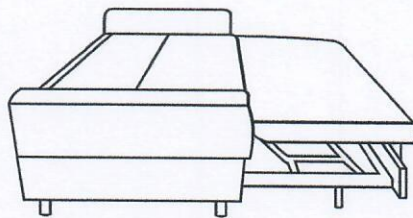
6. Zum Verwandeln in die Liegeposition  
Kissen entfernen.



7. Sitz- und Fußteil mit leichtem Ruck nach  
vorne ziehen

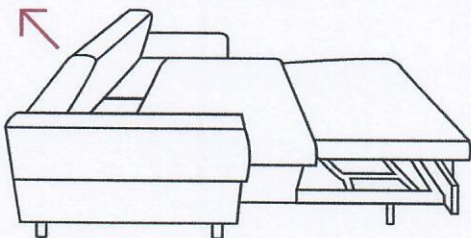


8. Das Rückenteil nach vorne einklappen.

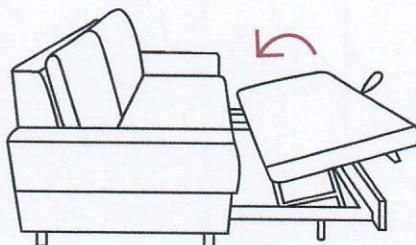


9. Liegeposition

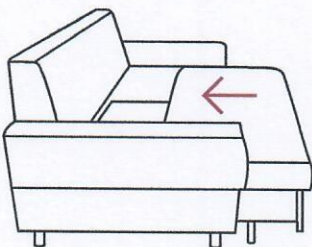
**ZURÜCK IN DIE SITZPOSITION:**



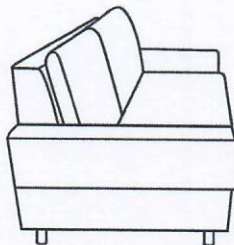
1. Beim Zurückverwandeln in die Sitzposition  
das Kopfteil aufrichten.



2. Das Fußteil an der Schlaufe vorn leicht an-  
heben und unter die Sitzfläche schieben



3. Abschließend das  
Sitzteil mit leichtem  
Ruck bis zum An-  
schlag einschieben,  
sodass dieses ein-  
rastet.

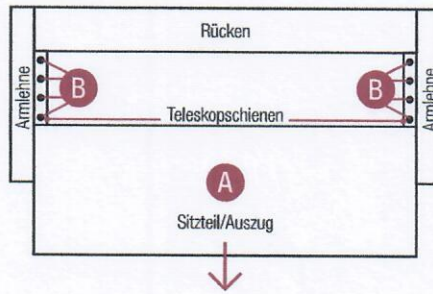


4. **Sitzposition**  
(Seitenansicht)



## DEMONTAGE-ANLEITUNG (Montage in umgekehrter Reihenfolge)

### 1. SITZTEIL

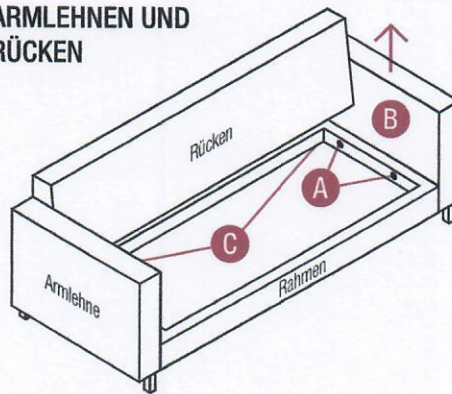


1. Sitzteil **A** nach vorne ziehen
2. Teleskopschienen **B** mittels der vier Schrauben links und rechts vom Rahmen lösen.
3. Den kompletten Auszug **A** nach vorn gleichmäßig herausziehen.

#### ACHTUNG

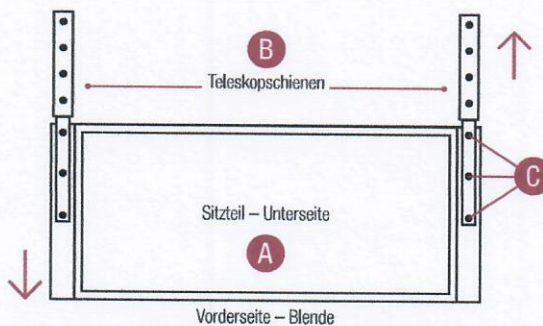
Teleskopschienen scharfkantig! Dies kann zur Beschädigung des Stoffes an den Armlehnen führen.

### 2. ARMLEHNEN UND RÜCKEN



1. Die vier Schrauben **A** an der inneren Seite des Metallrahmens lösen (je zwei rechte und linke Seite)
2. Armlehne **B** nach oben ziehen und aus dem Einhängebeschlag lösen (rechte und linke Seite)
3. Die zwei Schrauben der Rückenbefestigung **C** an der Unterseite des Rahmens lösen.

### 3. TELESKOPSCIENEN – 43 cm



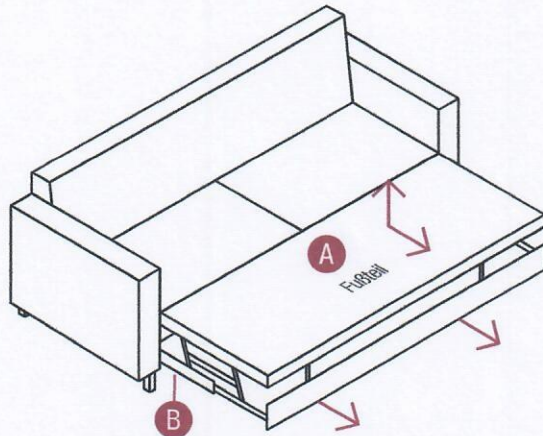
1. Vorab Sitzteil **A** gemäß Punkt 1 demonstrieren.
2. Stellen sie das Sitzteil **A** senkrecht auf die Vorderblende.
3. Teleskopschienen **B** auseinander ziehen.
4. Die drei Schrauben **C** lösen und Schiene entfernen.

## DEMONTAGE-ANLEITUNG

(Montage in umgekehrter Reihenfolge)

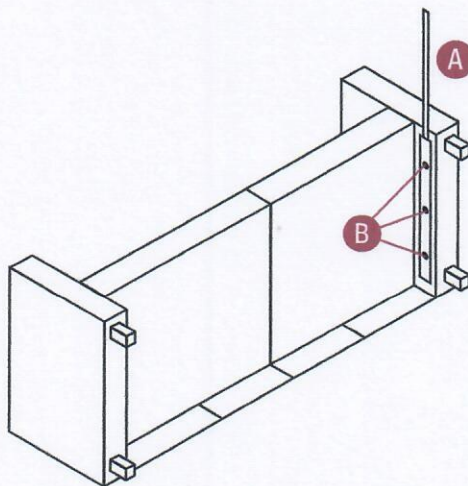


### 4. FUSSTEIL



1. Fußteil **A** nach vorn ausziehen und hochstellen.
2. Die drei Schrauben, die Teleskopschiene **B** und Metallrahmen verbinden, lösen (linke und rechte Seite).
3. Das komplette Fußteil **A** nach vorn aus der Sitzfläche herausziehen.

### 5. TELESKOPSCIENEN – 70 cm



1. Die Teleskopschiene **A** auseinanderziehen.
2. Die drei Schrauben **B** lösen und die Schiene entfernen.