

DE

Bitte beachten Sie die folgenden Hinweise genau. Sie vermeiden dadurch Personen- und Sachschäden während der Montage.

Prüfen Sie vor dem Bohren, dass sich an der betreffenden Stelle in der Wand / dem Fußboden keine Leitungen für Gas, Wasser, Strom, Heizung oder Abfluss befinden. Die jeder Express-Küche beiliegenden Allzweckdübel und Schrauben sind für die folgenden Wand-Baustoffe geeignet:

- Vollbaustoff (Vollziegel MZ, Kalksandvollstein KS)

- Lochbaustoffe (Hohllochziegel Hlz, Kalksandlochstein KSL)

Für Gipskartonplatten, Porenbeton und Dämmstoffplatten müssen Spezialdübel verwendet werden, die der Fachhandel bereit hält. Vor der Montage des Schrankes muss der Wandbaustoff in jedem Fall geprüft und bestimmt werden! Prüfen Sie vor dem Bohren, dass sich keine Wasser- und Gasrohre oder stromführende Leitungen im Bohrbereich befinden.

Beachten Sie die Montageanleitungen und Sicherheitshinweise aller Elektrogeräte, die Sie montieren.

Seitenschränke müssen grundsätzlich zur Standsicherung an der Wand befestigt werden!

Auch einige **Unterschränke** müssen aufgrund ihrer Konstruktion und/oder ihrer Planung innerhalb der Küche mit einem Winkel an der Wand befestigt werden! Daher ist während und nach der Küchenmontage vom ausführenden Küchenmonteur zu gewährleisten, dass alle von uns gelieferten Möbelteile gegen versehentliches Kippen nach vorne abgesichert sind, da eventuell die Gefahr des Personenschadens besteht.

Oberschränke sind so an der Wand zu befestigen, dass auch unter Belastung (Bsp.: beim Öffnen von Schränken mit einem Klappenbeschlag) keine Gefahr des Herabfallens/ Aushängens besteht! Verwenden Sie für die Wand geeignete Dübel und Schrauben. (100812)

Hängen Sie sich nicht an die Oberschränke! Es besteht die Gefahr des Herabfallens. Verletzungsgefahr!

Lehnen Sie sich nicht an einzeln hängende Oberschränke. Es besteht die Gefahr des Verrutschens auf der Montagesehne.

Unterbrechen Sie die Stromzufuhr vor dem Austauschen von Leuchtmitteln sowie dem Reinigen von elektrischen Geräten. Lebensgefahr!

Die Feuerungsverordnung - FeuV (§4 Aufstellen von Feuerstätten) schreibt vor: Bei gleichzeitigem Betrieb einer raumluftabhängigen Feuerstätte (z.B. Gastherme, Holzofen) und Abluftventilatoren (z.B. Abzugshauben) muss in einer Wohnung/ einem Haus gewährleistet sein, dass kein Kohlenmonoxid aus der Feuerstätte gezogen wird. Sobald ein Abluftsystem eingeschaltet wird, entsteht ein Unterdruck im geschlossenen Raum. Ein Druckausgleich darf nur über das Nachströmen von Frischluft aus dem Außenbereich erfolgen und nicht über die Feuerstätte. Einsatzfreigaben und Vorgaben zur Sicherung des Druckausgleichs sind stets über Ihren zuständigen Schornsteinfeger einzuholen.

GB

Please precisely observe the following instructions. They avoid bodily injury and material damage during installation.

Before drilling, make sure that there are no conduits for gas, water, power, heating or drainage under the relevant sections of the wall / floor. The all-purpose rawl plugs and screws supplied with every Express kitchen are suitable for the following wall materials:

- Solid material (solid brick MZ, solid sand-lime brick KS)

- Perforated material (hollow brick Hlz, hollow sand-lime brick KSL)

Special rawl plugs must be used for gypsum plaster board, aerated concrete and insulating boards; these are available from retail outlets. The wall materials must always be checked and determined before installing the unit! Before drilling, check that there are no water or gas pipes and no live cables in the area to be drilled.

Please observe the assembly instructions and safety precautions of all the electrical appliances that you install.

As a general rule, **tall units** must be affixed to walls to ensure stability! Some **base units** must also be affixed to the wall with a bracket due to construction or design. For that reason the technicians installing the kitchen must ensure that all the pieces delivered are secured against tipping forward during and after completing the assembly, as there could be a risk of bodily injury.

Wall units must be affixed to the wall in such a way that even with a load (for example, while opening cupboards that have flap door fittings, there is no danger of them falling / breaking loose from the fastenings! Use dowels and screws appropriate for the wall type. (100812)

Do not hang on wall units! They could fall off the wall. Risk of injury!

Do not lean on solitary wall units. They could slide along the mounting rail.

Disconnect from the power supply before changing lamps and cleaning electrical appliances. Danger to life!

The Firing Installations Ordinance - FeuV (§4 Setting up heating appliances) stipulates that, when a heating appliance dependent on room air (e.g. gas heater, wood-fired stove) is operated simultaneously with an exhaust fan (e.g. extractor hood), carbon monoxide must not be drawn into the flat / house from the heating appliance. As soon as an extraction system is switched on, negative pressure results in a confined space. The pressure may only be compensated by the inflow of fresh air from outside and not from the heating appliance. Authorisation for use and guidelines for ensuring pressure equalisation should always be obtained from your local chimney sweep.

FR

Veillez respecter exactement les indications suivantes. Vous éviterez ainsi de causer des dommages aux personnes et aux biens pendant le montage.

Vérifiez avant de percer qu'il n'y a pas de conduites de gaz, d'eau, d'électricité, de chauffage ou de canalisation dans le mur / le plancher. Les chevilles et vis, comprises dans l'étendue de la livraison de chaque cuisine Express, sont prévues pour les murs suivants :

- matériaux massifs (brique pleine MZ, brique silico-calcaire pleine KS),

- matériaux creux (brique creuse Hlz et brique silico-calcaire creuse KSL)

Prévoir pour les plaques de plâtre, le béton cellulaire et les matériaux isolants des chevilles spéciales disponibles auprès des revendeurs spécialisés. Avant le montage de l'armoire, il est impératif de vérifier le mur et d'en déterminer le matériau ! Avant de percer, vérifier qu'il n'y ait ni conduites d'eau ou de gaz ni câbles électriques à l'endroit du perçage.

Tenez compte des instructions de montage et des consignes de sécurité de tous les appareils électroménagers que vous installez.

Les **armoires hautes** doivent toujours être fixées au mur afin d'assurer la stabilité ! Certaines **armoires basses** doivent aussi être fixées au mur avec une équerre en raison de leur construction et/ou de leur planification au sein de la cuisine ! Le monteur de la cuisine doit donc pendant et après le montage de la cuisine garantir que tous les meubles livrés par nos soins sont assurés contre le renversement vers l'avant involontaire car les personnes risqueraient d'être blessées.

Les **éléments hauts** doivent être fixés au mur de telle manière qu'ils ne risquent pas de tomber / de se décrocher sous la charge (ex : en ouvrant les éléments dotés d'un abattant) ! Utilisez des chevilles et vis adaptées au mur. (100812)

Ne vous accrochez pas aux éléments hauts ! Risque de chute ! Risque de blessure !

Ne vous appuyez pas contre un élément haut suspendu seul. Risque qu'il glisse sur le rail de montage.

Coupez l'alimentation électrique avant de remplacer les ampoules ou avant de nettoyer les intégrables électriques. Danger de mort !

Le règlement allemand en matière de chauffage - FeuV (§ 4 Mise en oeuvre de foyers) prescrit : en cas d'exploitation simultanée d'un foyer tribulaire de l'air ambiant (par ex. chauffage au gaz, cuisinière au charbon de bois) et de ventilateurs (par ex. hotte aspirante), il faut s'assurer, dans la maison ou l'appartement, que le monoxyde de carbone ne soit pas extrait du foyer. Dès la mise en service d'un système à évacuation extérieure, il se produit une dépression dans la pièce fermée. La pression ne peut être compensée que par un appoint d'air frais en provenance de l'extérieur et non pas par le foyer. Nous vous saurions gré de bien vouloir contacter votre ramoneur qui vous informera des autorisations et consignes d'utilisation visant à assurer la compensation de la pression.

NL

Neem de navolgende instructies precies in acht. Daardoor vermijdt u persoonlijk letsel en materiële schade tijdens de montage.

Controleer, voordat u gaat boren, of er gas-, water-, elektriciteits-, verwarmings- en afvoerleidingen door de desbetreffende muur / vloer lopen. De universele pluggen en schroeven die bij iedere Express keuken worden geleverd, zijn geschikt voor de volgende wandmaterialen:

- massieve bouwmaterialen (massieve bakstenen, massieve kalkzandstenen)
- holle bouwmaterialen (gatenstenen, open kalkzandstenen)

Voor gipsplaten, schuimbeton en isolatieplaten moeten speciale pluggen worden gebruikt, die in speciaalzaken verkrijgbaar zijn. Voor de montage van de kast moet altijd de aard van het wandmateriaal gecontroleerd en vastgesteld worden! Controleer voor het boren dat er geen waterleidingen, gasleidingen of elektriciteitskabels achter de boorpunten liggen.

Lees eerst de montage- en veiligheidsinstructies aandachtig door voordat u elektrische apparatuur gaat installeren.

Zijkasten moeten voor de stabiliteit principieel in de muur worden bevestigd! Ook sommige **onderkasten** moeten vanwege hun constructie en/of plaats in de keuken met een bevestigingsbeugel aan de muur worden verankerd! Daarom moet de uitvoerende installateur tijdens en na montage van de keuken garanderen dat alle door ons geleverde kasten zijn beveiligd tegen per ongeluk kantelen om zo het risico op persoonlijk letsel te reduceren.

Bovenkasten moeten zo aan de muur worden bevestigd dat ook onder belasting (bijv. bij openen van kasten met hang- en sluitwerk) geen risico bestaat dat deze omlaag vallen / uit gaan hangen! Gebruik hiervoor de juiste schroeven en pluggen. (100812)

Ga niet aan de bovenkasten hangen! Zij zouden kunnen vallen. Letselgevaar! Niet tegen afzonderlijk hangende bovenkasten leunen. Ze zouden op de montage rail kunnen verschuiven.

Onderbreek de stroomtoevoer voordat u lampen vervangt of elektrische apparaten reinigt. Levensgevaar!

In de 'Feuerungsverordnung - FeuV' (§ 4 Opstellen van stookinstallaties) wordt het volgende voorgeschreven: Bij het gelijktijdig gebruiken van een kamerluchtafhankelijke stookinstallatie (bijv. geisers, houtskoolovens) en lucht-afvoerventilatoren (bijv. afzuigkappen) moet in een flat/huis gegarandeerd zijn, dat er geen koolmonoxide uit de stookinstallatie wordt gezogen. Zodra er een luchtafvoersysteem wordt ingeschakeld, ontstaat er in een gesloten ruimte onderdruk. Een drukcompensatie mag alleen door het instromen van verse lucht van buiten plaatsvinden en niet via de stookinstallatie. Goedgekeurde toepassingen en voorschriften voor de waarborging van de drukcompensatie moet u altijd bij uw schoorsteenveger opvragen.

TR

Aşağıdaki uyarıya lütfen itinayla dikkat edin. Bu sayede montaj esnasında kişi yaralanmalarını ve maddi hasarı önlersiniz.

Delmeden önce duvardaki/tabandaki ilgili yerde gaz, su, akım, kalorifer veya gider için hatların bulunmadığına dikkat edin. Express-Küche mutfak sistemleri ile birlikte verilen çok amaçlı dübel ve civatalar, şu duvar malzemeleri için uygundur:

- Dolgulu yapı malzemeleri (dolu tuğla MZ, gazbeton tuğla KS)
 - Delikli yapı malzemeleri (delikli tuğla Hlz, delikli gazbeton tuğla KSL)
- Alçıpan, gözenekli beton ve ısı yalıtım levhaları için, nalburlardan temin edilebilen özel dübeller kullanılacaktır. Dolabın montajından önce, duvar yapı malzemesi her halukarda kontrol edilecek ve belirlenecektir! Duvara delik delmeden önce, delinecek bölümde su ve gaz boruları veya elektrik tesisatlarının olup olmadığını kontrol edin.

Tüm elektronik cihazların montaj talimatlarına ve emniyet uyarılarına dikkat edin ve ondan sonra montajı yapın.

Yan dolaplar genel olarak sabitlik emniyeti için duvara takılmalıdır! Bazı **alt dolaplar** yapıları ve/veya planlamaları nedeniyle mutfak dahilinde bir köşebentle duvara sabitlenmelidir! Bu nedenle mutfak montajı öncesinde ve sonrasında, mutfak montajını yapan kişi, tarafımızdan gönderilmiş olan tüm mobilya parçalarının öne doğru devrilmeye karşı emniyet altına alındığına emin olmalıdır, aksi durumda yaralanmalar söz konusu olabilir.

Üst dolaplar, yüklendiklerinde (örneğin katlanır mekanizmalı dolapların açılması durumunda) düşme riski bulundurmuyacak şekilde duvara sabitlenmelidir. Duvar için uygun dübel ve civata kullanın. (100812)

Üst dolaplara asılmayın! Aşağı düşme tehlikesi vardır. Yaralanma tehlikesi! Tek olarak monte edilmiş üst dolaplara yaslanmayın. Montaj kazağı üzerinde kayma tehlikesi vardır.

Ampulleri değiştirmeden ve elektrikli cihazları temizleme çalışmasına başlamadan önce, elektrik beslemesini kesin. Ölüm tehlikesi!

Açık ateş yakılması ile ilgili yönetmeliğin, FeuV (Madde 4 Açık ateş yerlerinin kurulumu) öngördüğü koşul: Mekan havasına bağımlı bir ateş yeri (örneğin gazlı kombi, odun-kömür sobası) ile atık hava fanlarının (örneğin davlumbazlar) aynı anda çalıştırılması durumunda, daire/ev içinde ateş yakılan yerden karbon monoksit gazı emilmediğinden emin olun. Bir atık hava sistemi devreye sokulduğunda, kapalı mekan içinde bir vakum oluşur. Bir basınç dengelemesi ateş yerinden değil, sadece dış bölgeden gelen temiz havadan yararlanarak gerçekleşmelidir. Kullanım izinleri ve basınç dengelemesinin güvence altına alınması ile ilgili varsayılan değerler, sorumlu baca temizleyicisinden temin edilmelidir.

PL

Prosimy o ściśle przestrzeganie poniższych wskazówek. W ten sposób unika się obrażeń i szkód podczas montażu.

Przed wierceniem sprawdzić, czy w danym miejscu ściany / podłogi nie przebiegają przewody gazowe, wodne, elektryczne, ogrzewania lub kanalizacji.

Dołączone do każdej kuchni z serii Express uniwersalne kołki i śruby nadają się do ścian wykonanych z następujących materiałów:

- Pełne materiały budowlane (cegła pełna MZ, blok silikatowy pełny KS)
- Perforowane materiały budowlane (cegła sitówka HLZ, pustak silikatowy KSL)

Do płyt gipsowo-kartonowych, betonu porowatego i płyt z materiałów izolacyjnych należy użyć specjalnych kołków dostępnych w handlu branżowym. W każdym przypadku przed montażem szafki zawsze należy sprawdzić i ustalić materiał, z jakiego została wykonana ściana! Przed rozpoczęciem wiercenia sprawdzić, czy w danym obszarze nie przebiegają rury instalacji wodnej lub gazowej ani przewody elektryczne.

Należy stosować się do instrukcji montażu i wskazówek związanych z bezpieczeństwem wszystkich urządzeń elektrycznych, jakie są montowane.

Szafki boczne muszą z zasady, dla bezpieczeństwa ustawienia, być mocowane do ściany! Również niektóre **szafki dolne**, ze względu na swoją konstrukcję i/lub rozplanowanie w kuchni, muszą być mocowane kątownikiem do ściany! Dlatego tak podczas, jak i po montażu kuchni prowadzący monter winien zapewnić to, by wszystkie dostarczone przez nas części umeblovania były zabezpieczone przed przypadkowym przechyleniem w przód, gdyż w przeciwnym razie istnieje ryzyko obrażeń u osób.

Szafki górne należy tak mocować do ściany, aby również pod obciążeniem (np.: przy otwieraniu szafek z okuciem półek) nie było zagrożenia opadnięciem / wypadnięciem z zawiasów! Stosować kołki i wkręty odpowiednie do ściany. (100812)

Nie wieszac się na szafkach górnych! Istnieje ryzyko spadnięcia szafki. Niebezpieczeństwo obrażeń!

Nie opierać się o pojedynczo wiszące szafki górne. Istnieje ryzyko przesunięcia na szynie montażowej.

Przed wymianą źródeł światła oraz czyszczeniem urządzeń elektrycznych przerwać doprowadzenie prądu. Śmiertelne niebezpieczeństwo!

Niemieckie rozporządzenie o paleniskach – FeuV (§ 4 Montaż palenisk) – określa następujące zasady: Przy jednoczesnej pracy paleniska zależnego od powietrza w pomieszczeniu (np. terma gazowa, piec na węgiel drzewny) oraz wentylatorów wyciągowych (np. okap kuchenny) w mieszkaniu lub w domu należy zagwarantować, że z paleniska nie będzie cofać się tlenek węgla. Po włączeniu wentylacji wyciągowej w zamkniętym pomieszczeniu powstaje podciśnienie. Wyrównanie ciśnienia może odbywać się tylko przez uzupełniający dopływ świeżego powietrza z zewnątrz, a nie przez palenisko. W sprawach dopuszczenia do użytkowania oraz warunków zapewnienia wyrównywania ciśnienia należy zwrócić się do miejscowego kominiarza.

CZ

Respektujte prosím následující pokyny přesně. Zabráňte tím zranění osob a věcným škodám během montáže.

Před vrtním zkontrolujte, že se na příslušném místě ve stěně / v podlaze nenachází vedení plynu, vody, el. proudu, topení nebo odpadu. Die jeder Víceúčelové hmoždinky a šrouby přiložené ke každé kuchyni Express jsou vhodné pro následující materiály stěn:

- plnohodnotné stavebniny (plná cihla MZ, vápenopísková tvárnice KS)
- děrované stavebniny (děrovaná cihla Hlz, vápenopísková děrovaná tvárnice KSL)

Pro sádko-kartonové desky, pórobeton a desky z izolačního materiálu je třeba použít speciální hmoždinky, které má na skladě specializovaný obchod. Před montáží skříňky musí být v každém případě vyzkoušen a stanoven stavební materiál stěny! Před vrtním vyzkoušejte, zda se v této oblasti nenacházejí vodní, plynová potrubí nebo elektrická vedení.

Respektujte prosím montážní návody a bezpečnostní pokyny pro všechny elektrické přístroje, které montujete.

Boční skříňky musí být zásadně pro zajištění stability upevněny na stěně! Také některé **dolní skříňky** musí být z důvodu své konstrukce a/nebo naplňování jejich umístění v kuchyni upevněny na stěnu pomocí úhelníku! Proto se musí během a po montáži kuchyně montér provádějící montáž ujistit, že jsou všechny námi dodané díly nábytku zajištěny proti náhodnému převrácení dopředu, protože případně hrozí nebezpečí zranění osob.

Horní skříňky je nutné na stěnu upevnit tak, že nehrozí nebezpečí pádu / vyvěšení ani při zátěži (př.: u otvírání skříňek pomocí výklopného kování! Použijte vhodné hmoždinky a šrouby do zdi. (100812)

Nevěste se na horní skříňky! Hrozí nebezpečí pádu. Nebezpečí poranění! Neopírejte se o jednotlivě zavěšené horní skříňky. Hrozí nebezpečí sesmeknutí na montážní kolejnice. Před výměnou žárovek i čištěním elektrických přístrojů přerušte přívod proudu. Ohrožení života!

Vyhlaška o topeništích – FeuV (§4 instalace topenišť) předepisuje: Při současném provozu topeniště závislého na přívodu vzduchu z místnosti (např. plynové ohřívače, kamna na dřevěné uhlí) a odvětrávacích ventilátorů (např. odtahových nástavců) musí být v bytě / domě zaručeno, že z topeniště nebude unikat kyslíčnický uhelnatý. Jakmile je zapnutý systém odpadního vzduchu, vzniká v uzavřené místnosti podtlak. Tlak může být vyrovnáván pouze dodatečným přiváděním čerstvého vzduchu z vnější oblasti a nikoli přes topeniště. Povolení pro používání a zadání k zajištění vyrovnání tlaku je třeba vždy zajistit prostřednictvím vašeho kominika.

ES

Por favor, tenga presentes los siguientes consejos. Evitarán daños personales y materiales durante la instalación.

Antes de taladrar, compruebe que en la posición de la pared / suelo en cuestión no se encuentre ninguna tubería para el gas, agua, corriente eléctrica, calefacción o desagüe. Las espigas universales y tornillos incluidos en cualquier cocina Express son aptos para los siguientes materiales de muros:

- Material de construcción macizo (ladrillo macizo cerámico MZ, ladrillo macizo sílico-calcáreo KS)

- Materiales de construcción huecos (ladrillo hueco cerámico Hlz, sílico-calcáreo hueco KSL)

Para placas de cartón-yeso, hormigón poroso y placas de material aislante deben utilizarse espigas especiales disponibles en el comercio especializado. ¡Antes de montar el armario, se deberá examinar e identificar, en todo caso, el material de construcción mural! Asegúrese, antes de hacer los agujeros, de que no se hallan conductos de agua o gas o corriente eléctrica en la zona de perforación.

Respete las instrucciones de instalación y las indicaciones de seguridad de todos los aparatos eléctricos que instale.

Los armarios laterales deben sujetarse a la pared fundamentalmente para asegurar su estabilidad. ¡Algunos **armarios bajos** también deberán sujetarse a la pared con una pieza angular debido a su construcción y/o su planificación dentro de la cocina! Por ello, el montador de la cocina debe garantizar durante y después de la instalación de la cocina, que todos los componentes del mueble que le proporcionamos están protegidos frente a un volteo accidental hacia adelante, ya que existe peligro de daños personales. **¡Los armarios de pared** deben sujetarse a la pared de forma que, bajo carga (p.ej.: al abrir los armarios con un elemento articulado) no exista peligro de que se caigan o desenganchen! Utilice para ello los tornillos y tacos apropiados para la pared. (100812)

¡No se cuelgue en los armarios altos! Existe peligro de caída y desprendimiento. ¡Peligro de lesión!

No se apoye en armarios altos colgados individualmente. Existe peligro de desplazamiento en el riel de montaje.

Interrumpa la alimentación eléctrica antes de sustituir lámparas y antes de la limpieza de equipos eléctricos. ¡Peligro de muerte!

La reglamentación alemana para combustiones - FeuV (art. 4 Instalación de fuentes de combustión) dispone que deberá estar garantizado, en una vivienda/casa, que no se extraiga monóxido de carbono de la fuente de combustión al hacer funcionar simultáneamente una fuente de combustión atmosférica (p. ej., caldera mural a gas, estufa de carbón vegetal) y ventiladores de extracción (p. ej., campana extractora). Al ponerse en marcha un sistema extractor, se produce una depresión dentro de un recinto estanco dado. La compensación de la presión sólo deberá tener lugar mediante la entrada de aire fresco proveniente del exterior y no de la fuente de combustión. Autorizaciones y requisitos aplicables para garantizar la compensación de presión deberán ser solicitados a su deshollinador competente.

HR

Molimo da se točno pridržavate sljedećih uputa. Na taj ćete način izbjeći ugrožavanje ljudi i predmeta prilikom montaže.

Prije bušenja provjerite da se na tom mjestu u zidu / podu ne nalazi neki vod za plin, vodu, struju, grijanje ili odvod. Univerzalne učvrstnice i vijci koji su priloženi svakoj kuhinji Express prikladni su za sljedeće zidne građevinske materijale:

- puni građevinski materijal (puna cigla (MZ), puna bijela cigla (KS))

- šuplji građevinski materijali (šupljikava cigla (Hlz), šupljikava bijela cigla (KSL))

Za gipsane ploče, šupljikavi beton i izolacijske ploče moraju se koristiti specijalne učvrstnice koje možete nabaviti u specijaliziranoj trgovini. Prije montaže ormarića u svakom se slučaju mora provjeriti i utvrditi zidni građevinski materijal! Prije bušenja provjerite ne nalaze li se u području bušenja vodovodne i plinske cijevi ili strujni kabeli.

Pridržavajte se uputa za montažu i sigurnosne napomene svih električnih uređaja, koje montirate.

Bočni ormari se načelno radi stabilnosti moraju pričvrstiti na zid! I neki donji ormari se zbog svoje konstrukcije i/ili planiranja unutar kuhinje, kutnikom moraju pričvrstiti na zid! Zbog toga monter kuhinjskih elemenata tijekom i nakon montaže kuhinje mora osigurati da su svi dijelovi namještaja, koje mi isporučujemo, prema naprijed osigurani od slučajnog preokretanja, budući da u suprotnom eventualno postoji opasnost od ugrožavanja ljudi. Gornje ormare trebete pričvrstiti na zid tako da ni pod opterećenjem (npr. kod otvaranja ormara preklopnim okovom) ne postoji opasnost od padanja / otkaćivanja! Koristite odgovarajuće tiple i vijke za pojedine zidove. (100812)

Ne vješajte se na gornje ormariće! Postoji opasnost od njihovog pada. Opasnost od ozljeđivanja!

Ne naslanjajte se na pojedinačno obješene gornje ormariće. Postoji opasnost da montažna vodilica isklizne i padne.

Prije zamjene rasvjetnih tijela kao i čišćenja električnih uređaja isključite strujno napajanje. Životna opasnost!

Uredba o ložištima - (njem. FeuV (Feuerungsverordnung)), (čl. 4 Postavljanje ognjišta), propisuje: Prilikom istovremenog korištenja ognjišta koje koristi zrak u prostoriji (npr. plinska peć, peć na drveni ugljen) i ventilatora odlaznog zraka (npr. nape) u stanu/kući mora biti osigurano da se iz ognjišta ne oslobađa ugljični monoksid. Čim se uključi ventilacijski sustav, u zatvorenoj prostoriji nastaje podtlak. Izjednačenje tlakova smije se postići samo dovođenjem svježeg zraka izvana a ne preko ognjišta. Odobrenje za uporabu i smjernice za osiguranje izjednačenja tlakova uvijek morate dobiti od svog nadležnog dimnjačara.

SI

Natanko upoštevajte naslednje napotke. Tako boste preprečili telesne poškodbe in gmotno škodo med montažo.

Pred vrтанjem preverite, da na zadevnem mestu na zidu / v tleh niso napeljeni vodi za plin, vodo, tok, ogrevanje ali odtok. Univerzalni mozniki in vijaki, priloženi vsaki kuhinji Express, so primerni za zidove iz naslednjih materialov:
- polni gradbeni materiali (polna opeka, polni kamni iz peščenca),
- luknjasti gradbeni materiali (votla opeka, luknjasti kamni iz peščenca)
Za mavčne plošče, beton s porami in izolirne plošče morate uporabljati posebne moznike, ki so na voljo v specializiranih trgovinah. Pred montažo omare je obvezno treba preveriti steno in določiti gradbeni material, iz katerega je zgrajena! Pred začetkom vrтанja preverite, ali potekajo v območju vrтанja vodovodne in plinske cevi oz. električne napeljave.

Upoštevajte navodila za montažo in varnostne napotke vseh električnih naprav, ki jih montirate.

Stranske elemente je treba zaradi stabilnosti pritrditi na zid! Tudi nekatere spodnje elemente je treba zaradi njihove konstrukcije in/ali vašega načrta kuhinje pritrditi na zid s kotnikom! Zato mora monter kuhinje med montažo kuhinje in po njej zagotoviti, da so vsi dostavljeni deli pohištva zavarovani pred morebitno prevrnitvijo, ker sicer obstaja nevarnost telesnih poškodb. Zgornje elemente je treba pritrditi na zid tako, da tudi pri obremenitvi (npr. ko odprete elemente z zložljivim okovom) ne obstaja nevarnost, da bi element padel na tla/se odpel! Uporabite stenske vložke in vijake, primerne za zid. (100812)

Ne obešajte se na viseče omare! Obstaja nevarnost, da omara pade s stene. Nevarnost poškodb!

Ne naslanjajte se na posamezne viseče omare! Obstaja nevarnost zdrsa na montažni tirnici.

Prekinite dovod električnega toka pred menjavo svetilnih teles ter čiščenjem električnih aparatov. Življenjska nevarnost!

Nemška uredba o požarni varnosti (Feuerungsverordnung – FeuV) (4. člen Postavljanje ognjišč) predpisuje: Pri sočasnem delovanju od zraka v prostoru odvisnih ognjišč (npr. plinskih boilerjev, peči na oglje) in odzračevalnih ventilatorjev (npr. nap), mora biti v stanovanju/hiši zagotovljeno, da se ne vsesava ogljikov monoksid iz ognjišča. Takoj, ko se vklopi odzračevalni sistem, nastane v zaprtem prostoru podtlak. Tlačna izravnava je dovoljena le z dovajanjem svežega zraka iz zunanjih prostorov, ne prek ognjišča. Dovoljenja uporabe in pogoje za zagotovitev tlačne izravnave je treba vedno pridobiti od pristojnega dimnikarja.

SK

Presne dodržte nasledujúce pokyny. Zabráňte tým poraneniám osôb a vecným škodám počas montáže.

Pred vrтанím prekontrolujte, či sa na príslušnom mieste v stene / na podlahe nenachádzajú vedenia pre plyn, vodu, prúd, kúrenie alebo odpady. Univerzálne použiteľné hmoždinky a skrutky, ktoré sú súčasťou dodávky každej kuchyne značky Express Küchen, sú vhodné pre steny z týchto materiálov:
- plný stavebný materiál (plná tehla MZ, plná vápennopísková tehla KS)
- dierované stavebné materiály (dutá dierovaná tehla Hlz, vápennopísková dierovaná tehla KSL)
V prípade sadrokartónových dosiek, pórobetónu a izolačných dosiek sa musia použiť špeciálne hmoždinky, ktoré dostanete v špecializovanej predajni. Pred montážou skrinky sa musí v každom prípade skontrolovať a stanoviť stavebný materiál steny! Pred vrтанím skontrolujte, či sa v mieste vrтанia nenachádzajú vodovodné a plynové rúry alebo elektrické vedenia.

Dodržujte návody na montáž a bezpečnostné pokyny všetkých elektrických spotrebičov, ktoré budete montovať.

Bočné skrinky sa musia v zásade upevniť ku stene kvôli stabilite! Aj niektoré spodné skrinky sa musia kvôli svojej konštrukcii a/alebo kvôli naplánovaniu v rámci kuchyne upevniť ku stene pomocou uholníka! Preto musí montér vykonávajúci montáž kuchyne počas a po montáži kuchyne zabezpečiť, aby sa všetky nami dodané diely nábytku zaistili proti prevráteniu dopredu, pretože eventuálne hrozí nebezpečenstvo poranenia osôb.
Horné skrinky sa musia na stenu upevniť tak, aby ani pod zaťažením (napr.: pri otvorení skriniek so spoločným kovaním) nevznikalo nebezpečenstvo spadnutia/vyvesenia! Používajte hmoždinky a skrutky vhodné pre stenu. (100812)

Nevešajte sa na horné skrinky! Hrozí riziko pádu. Nebezpečenstvo úrazu! Neopierajte sa o jednotlivé visiace horné skrinky. Hrozí riziko zošmyknutia na montážnej lište.

Pred výmenou svetelných zdrojov, ako aj pred čistením elektrických spotrebičov prerušte prívod prúdu. Nebezpečenstvo ohrozenia života!

Nariadenie o spaľovacích zariadeniach (FeuV) (§4 inštalácia spaľovacích zariadení) predpisuje nasledovné: Pri súčasnej prevádzke spaľovacieho zariadenia závislého od vzduchu v miestnosti (napr. plynové kondenzačné kotly, pec na drevené uhlie) a nasávacieho ventilátora (napr. odsávač pár) musí byť v byte/dome zabezpečené, aby zo spaľovacieho zariadenia nebol nasávaný oxid uhoľnatý. Hneď ako sa zapne systém na odvádzanie odpadového vzduchu, vznikne v uzavretej miestnosti podtlak. Tlak sa smie vyrovnáť iba prostredníctvom dodatočného prúdenia čerstvého vzduchu z vonkajšej oblasti, a nie prostredníctvom spaľovacieho zariadenia. Povoľenie na použitie a platné údaje na zaistenie vyrovnania tlaku si vždy vyžiadajte od svojho príslušného kominára.

HU

Kérjük, hogy az alábbi utasításokat pontosan tartsa be. Ezzel szerezés közben elkerülheti a személyi sérülések és az anyagi károk.

Fúrás előtt ellenőrizze, nem fut-e gáz-, víz- vagy elektromos vezeték, ill. fűtés- vagy lefolyócső az érintett helyen a falban, ill. a padlóban. A minden Express konyhákhoz mellékelte univerzális tiplik és csavarok az alábbi fali építőanyagokkal használhatók:
- Tömör építőanyagok (MZ tömör falazótégla, KS tömör mészhomok téglá)
- Lyukacsos építőanyagok (Hlz üreges téglá, KSL üreges mészhomok téglá)
A gipszkarton lapokhoz, pórusbetonhoz és szigetelőanyag lapokhoz speciális tipliket kell használni, amelyek a szakkereskedelemben kaphatók. A szekrény felszerelése előtt minden esetben meg kell vizsgálni és meg kell határozni a fal építőanyagát! Fúrás előtt ellenőrizze, hogy a fúrás helyén nincsenek-e víz- vagy gázcsövek vagy elektromos vezetékek.

Vegye figyelembe az összes beszerelendő elektromos készülék szerelési útmutatóját és biztonsági utasításait.

Az oldalszekrényeket a stabilitás érdekében minden esetben rögzíteni kell a falon! Szerkezete és/vagy a konyhaterv alapján néhány alsószekrényt ugyancsak a falhoz kell rögzíteni egy sarokvas segítségével! Ezért a konyha összeszerelését végző szakembernek a szerelés alatt és után gondoskodnia kell arról, hogy az általunk leszállított összes bútorelem biztosítva legyen a véletlen lebillenés ellen, mert máskülönben fennáll a személyi sérülések veszélye.

A felsőszekrényeket úgy kell rögzíteni a falon, hogy terhelés alatt (pl. felfelé nyíló sarokpánttal ellátott szekrények kinyitásakor) se állhasson elő a leesés, ill. kiakadás veszélye! Mindig az adott faltípushoz megfelelő dübekeket és csavarokat használjon. (100812)

Ne kapaszkodjon a felső szekrényekbe! Leesés veszélye fenyeget. Sérülés veszélye fenyeget!

Ne támaszkodjon a különálló, falra szerelt, felső szekrényeknek. Szerelési történő elcsúszás veszélye fenyeget. A világítótestek cseréje, valamint elektromos készülékek tisztítása előtt kapcsolja le az áramellátást. Életveszély!

A FeuV tüzelőberendezés rendelet (§ 4 Tűzhelyek felállítás) a következőket írja elő: nyitott égéstermek elvezető rendszerű tűzhely (pld. gáz fűtőkészülékek, faszéntüzelésű kályhák) és elszívó ventilátorok (pld. páraelszívó) egy lakásban / házban történő egyidejű üzemeltetésekor gondoskodni kell arról, hogy a tűzhelyről ne szívjanak el szénmonoxidot. Amint bekapcsolnak egy elszívó rendszert, a zárt térben vákuum alakul ki. A nyomás kiegyenlítése csak a külső térből jövő frisslevegő beáramoltatásával, nem pedig a tűzhelytől elvont levegő segítségével lehet végbe. A használatba vételi engedélyeket és a nyomás-kiegyenlítés biztosítására vonatkozó előírásokat mindig a területileg illetékes kéményseprőtől szerezze be.

IT

Seguire con precisione le seguenti avvertenze. Si eviteranno così danni a persone e cose durante il montaggio.

Prima di praticare un foro, accertarsi che nel punto prescelto della parete o del pavimento non passino tubazioni e linee per gas, acqua, corrente elettrica, riscaldamento o scarichi. I tasselli multiuso e le viti fornite in dotazione a ogni cucina Express sono adatti per i seguenti materiali utilizzati per la costruzione dei muri:

- materiale pieno (mattoncino pieno MZ, arenaria calcarea - mattoncino pieno KS),
- materiale da costruzione perforato (mattoncino con perforazioni verticali Hlz, arenaria calcarea - mattoncino perforato KSL)

Per i pannelli in cartongesso, il calcestruzzo cellulare e i pannelli in materiale isolante occorre impiegare tasselli speciali disponibili presso i rivenditori specializzati. Prima di montare il mobile si deve assolutamente identificare e testare il materiale di cui il muro è costituito! Prima di effettuare i fori nel muro controllare che nelle vicinanze dei punti dove si intende effettuare i fori non si trovino condotti idraulici o del gas o cavi elettrici.

Seguire le istruzioni relative al montaggio e alla sicurezza per tutti gli elettrodomestici montati in proprio.

In linea di principio le colonne devono essere fissate alla parete al fine di garantirne la stabilità! Anche alcune basi devono essere fissate alla parete con una squadretta per via della loro struttura e/o della loro prevista collocazione nella cucina. Pertanto durante e dopo il montaggio della cucina il montatore deve garantire che tutti i mobili da noi forniti siano protetti dal ribaltamento accidentale in avanti che potrebbe eventualmente rappresentare un pericolo per le persone. I pensili devono essere fissati alla parete in modo che anche in caso di sollecitazione da carico (per es. quando si apre un mobile provvisto di ribaltina) non si crei un pericolo di caduta o sganciamento! Utilizzare tasselli e viti idonei per la parete. (100812) Non appendersi ai pensili! Vi è pericolo di cadere. Pericolo di lesioni! Non appoggiarsi a pensili isolati appesi. Vi è pericolo che scivolino sulla guida di montaggio.

Interrompere l'alimentazione di corrente prima di sostituire lampade o di pulire apparecchi elettrici. Pericolo di morte!

Il regolamento tedesco in materia di impianti di combustione (FeuV - Feuerungsverordnung (§ 4 Installazione di focolari)) prescrive che, se si utilizza contemporaneamente un impianto di combustione che richiede l'aria dell'ambiente (per es. scaldabagno a gas, stufa a legna) e ventilatori per lo scarico di aria (per es. cappa di aspirazione), si deve garantire che non venga aspirato monossido di carbonio dall'impianto verso l'interno dell'alloggio o della casa. Non appena viene acceso un sistema di evacuazione aria, nell'ambiente chiuso si crea una depressione. La compensazione della pressione può effettuarsi solo mediante continuo afflusso di aria pura dall'esterno e non attraverso l'impianto di combustione. Le autorizzazioni all'impiego e i criteri per garantire la compensazione della pressione devono sempre essere richiesti tramite un tecnico specializzato.

BG

Моля спазвайте следните сведения точно. По този начин предотвратявате щети на хора и материали по време на монтажа.

Преди пробиване проверете на съответното място на стената / пода да не са разположени кабели или тръби на инсталациите за газ, отопление, питейна или мръсна вода. Универсалните дюбели и винтове, приложени към всяка кухня Express са подходящи за стени от следните материали:

- Плътен материал (плътни тухли, плътни камъни от пясък)
- Перфорирани материали (перфорирани тухли, перфорирани камъни от пясък)
За гипс-картон, газобетон и изолационни платна трябва да бъдат използвани специални дюбели, налични в специализираната търговска мрежа. Преди монтаж на шкафа материалът на стената трябва във всеки случай да бъде проверен и установен! Преди пробиване проверете за наличие на водопроводни или газопроводни тръби или токови кабели в областта на пробиване.

Спазвайте пътуванията за монтаж и сведенията за безопасност на всички електроуреди, които монтирате.

Страничните шкафове трябва за устойчивост да бъдат закрепени и за стената! Някои долни шкафове също трябва да бъдат закрепени за стената с винкел, заради контрукцията им и/или планирането им в рамките на кухнята. За това по време и след монтажа на кухнята изпълняващият монтьор трябва да гарантира, че всички доставени от нас мебелни компоненти са подсигурени срещу падане напред, защото така съществува опасност от персонални щети. Горните шкафове трябва да бъдат закрепени на стената така, че дори при натоварване (напр.: при отваряне на шкафове нагоре) да няма опасност от падане/откачане! Използвайте подходящи за стената дюбели и винтове. (100812)

Не се овесвайте на горните шкафове! Съществува опасност от падане. Опасност от нараняване!

Не се облягайте на самостоятелно окачени горни шкафове. Съществува опасност от плъзгане по монтажната шина.

Преди замяната на осветителни тела и почистването на електрически уреди прекъснете електрозахранването. Опасност за живота!

Разпоредбата за отопление (§4 Разполагане на огнища) гласи: при едновременна употреба на огнище, зависимо от околния въздух (напр. газово котле, печка за дървени въглища) и вентилатори, извеждащи въздуха (напр. кухненски абсорбатори), в жилището/къщата трябва да се гарантира, че от огнището не се дърпа въглероден моноксид. Когато бъде включена система за извеждане на въздуха в затвореното помещение налягането спада. Изравняване на налягането може да бъде осъществено само с кварване на свеж въздух отвън, в никакъв случай от огнището. Разрешение за употреба и указания за изравняване на налягането трябва винаги да бъдат придобити от отговорния коминочистач.

ZH

请注意以下提示内容。避免在安装时造成人员和财务损伤。

钻孔前请您检查在墙面或者地面需钻孔处是否有铺设燃气管道以及水管或者电源线路、供暖管道等。每个便捷式组装厨房提供的万能销钉和螺钉适用于以下墙体建材：

- 全建筑材料（实心砖MZ，石灰砂实心石KS）
- 穿孔材料（中空砖Hlz，石灰砂空心石KSL）

对于石膏板、多孔混凝土以及隔热板必须使用经销商处的特制的定位销。在任何情况下，安装橱柜前都需检查并确认墙体建材！钻孔前，请您检查在需钻孔区域是否有铺设水管以及燃气管道或者电源线路。

请您遵守所有电器的安装指引和安全指南。

为保证稳定性，原则上侧柜必须固定在墙上！

鉴于设计结构及其在厨房内的安置规划，部分底柜也必须用固定角板固定在墙面上！因此，在厨房装配期间和之后，厨房安装工人必须确保我们提供的所有家具都受到保护，防止意外向前倾倒，因为可能会造成人身伤害。

顶柜必须这样固定在墙上，这样即使在负载时（例如：打开带有合页的橱柜时）也没有坠落的危险！请您使用适用于墙体的销钉和螺钉。（100812）

请勿悬挂在顶柜下方！否则有掉落危险。受伤危险！

请勿倚靠独立悬挂的顶柜。安装导轨有打滑的危险。更换灯泡和清洁电气设备前，请断开电源。否则有生命危险！

根据燃火条例-FeuV (§4燃火装置安置)：室内燃火装置（如燃气，木炭炉）和排风扇（如排气罩）在同时运行时，需保证其不会排出一氧化碳到室内。一旦排气系统接通电源，会在密闭空间产生低压状态。压力平衡只能通过来自外部的新鲜空气回流实现而不是通过燃火装置。压力平衡的安全注入释放以及设定总是通过由您负责的烟囱清扫来实现。

DE - Allgemeine Hinweise / GB - General installation / assembly / FR - Montage général / NL - Algemene montage / TR - Genel montaj / PL - Montaż ogólny / CZ - Všeobecná montáž / ES - Montaje general / HR - Općenita montaža / SL - Splošna montaža / SK - Všeobecná montáž / HU - Összeszerelés / IT - Montaggio generale / BG - Общ монтаж / ZH - 通用提示

DE	GB	FR	NL
<p>Diese Einbauküche sollte nur von geschulten Fachkräften montiert werden. Lesen Sie vor dem Aufbau die Montage- und Sicherheitshinweise!</p> <p>Werden die beschriebenen Hinweise nicht beachtet, oder wird die Montage fehlerhaft ausgeführt, kann es zu einer Beeinträchtigung der Gebrauchsfähigkeit bzw. zu Sach- und Personenschäden kommen. Für hierdurch entstandene Schäden kann der Hersteller keine Gewährleistung übernehmen!</p> <p>Überprüfen Sie die gelieferten Möbelteile und Elektrogeräte anhand des Bestellscheins / Lieferscheins und der Küchenplanung auf ihre Vollständigkeit.</p> <p>Um Beschädigungen während des Transports zu vermeiden, entfernen Sie die Verpackung - ohne scharfe Werkzeuge - erst in der Wohnung des Kunden.</p> <p>Arbeiten an Elektro- und Gasgeräten sowie Wasser- und Abflussanschlüsse dürfen nur von dafür geschulten Fachleuten, unter Beachtung der gültigen Sicherheitsvorschriften, durchgeführt werden.</p> <p>Nach Beendigung der Montage ist die Küche besenrein zu übergeben. Entfernen Sie gründlich alle Sägespäne sowie festsitzenden Schmutz mit Hilfe eines geeigneten Reinigers.</p>	<p>This fitted kitchen should only be installed by trained specialists. Please read the installation and security instructions prior to assembly!</p> <p>If the instructions are not followed properly or the installation is carried out incorrectly, this could have a detrimental effect on the kitchen's serviceability and/or cause property damage or personal injury. The manufacturer assumes no liability for any damage caused by faulty installation!</p> <p>Please check the furniture components and electrical appliances supplied against the order/delivery slip and kitchen planning for completeness.</p> <p>This facilitates processing of claims. In order to avoid damage during transport, remove the packaging - without using sharp tools - only in the customer's home.</p> <p>Only appropriately trained specialists, observing the applicable safety regulations, may perform work on electrical and gas appliances, in addition to water and drainage connections.</p> <p>Once installation is complete, the kitchen must be delivered in a clean condition. Thoroughly remove all sawdust and adherent soiling with the aid of a suitable cleaner.</p>	<p>Cette cuisine équipée ne peut être montée que par du personnel spécialement formé. Avant le montage, veuillez lire les instructions de montage et consignes de sécurité !</p> <p>Si les consignes décrites ne sont pas respectées ou si le montage n'est pas exécuté de manière conforme, ceci peut nuire au bon fonctionnement et causer des dommages matériels et physiques. Le fabricant ne peut assumer aucune responsabilité pour les dommages en résultant !</p> <p>A l'aide du bon de commande / bon de livraison et de la planification de la cuisine vérifiez que les meubles et les appareils électroménagers livrés sont au complet.</p> <p>Afin d'éviter que des détériorations surviennent pendant le transport, n'enlevez l'emballage - sans utiliser d'outils coupants - que lorsque vous êtes chez le client.</p> <p>Les travaux sur les appareils électroménagers ou à gaz, ainsi que les raccordements d'eau et de mise à l'égout, ne doivent être effectués que par du personnel ayant reçu une formation spécifique et dans le respect des prescriptions de sécurité en vigueur.</p> <p>A l'issue du montage, la cuisine doit être remise balayée parfaitement. Otez soigneusement toute la sciure, ainsi que la saleté incrustée à l'aide d'un produit de nettoyage approprié.</p>	<p>Deze inbouwkeuken mag alleen gemonteerd worden door opgeleid personeel. Lees voor het opbouwen de montage- en veiligheidsinstructies!</p> <p>Als de beschreven instructies niet in acht worden genomen, of als de montage verkeerd wordt uitgevoerd, dan kan dat leiden tot een negatief effect op de bruikbaarheid of tot materiële schade en persoonlijk letsel. Voor schades die hierdoor optreden, kan de fabrikant geen aansprakelijkheid aanvaarden!</p> <p>Controleer aan de hand van de bestelbon / leveringsbon en de keukenplanning of de geleverde meubelstukken en elektrische apparaten compleet zijn.</p> <p>Om beschadigingen tijdens transport te vermijden verwijder u de verpakking - zonder scherp gereedschap - pas in de woning van de klant.</p> <p>Werkzaamheden aan elektrische en gasapparaten alsook water- en afvoeraansluitingen mogen alleen door daarvoor geschoold personeel, met inachtneming van de veiligheidsvoorschriften, worden uitgevoerd.</p> <p>Na afsluiten van de montage moet de keuken schoon-geveegd worden opgeleverd. Verwijder grondig al het zaagsel en vastzittend vuil met behulp van een geschikt schoonmaakmiddel.</p>

DE - Allgemeine Hinweise / GB - General installation / assembly / FR - Montage général / NL - Algemene montage / TR - Genel montaj / PL - Montaż ogólny / CZ - Všeobecná montáž / ES - Montaje general / HR - Općenita montaža / SL - Splošna montaža / SK - Všeobecná montáž / HU - Összeszerelés / IT - Montaggio generale / BG - Общ монтаж / ZH - 通用提示

TR

Bu ankastre mutfak yalnızca eğitimli uzmanlar tarafından monte edilmelidir. Kurulumdan önce montaj ve güvenlik uyarılarını okuyun!

Açıklanan uyarılar dikkate alınmazsa, veya montaj yanlış yapılırsa, sistemin kullanımı sınırlanır veya maddi hasarlar ya da yaralanmalar meydana gelebilir. Bunun sonucunda oluşan hasarlardan üretici sorumlu tutulamaz!

Teslim edilen mobilya parçalarını ve elektronik cihazlarının tam olup olmadığını sipariş belgesiyle / sevki belgesiyle ve mutfak planlamasıyla kontrol edin.

Taşıma esnasında hasarları önlemek için ambalajı keskin olmayan aletler ile **ancak müşterinin evinde açın.**

Elektronik ve gazlı cihazlarda ve ayrıca su ve gider bağlantılarında yapılan çalışmalar sadece bunun için eğitim almış uzman kişiler tarafından geçerli güvenlik talimatları dikkate alınarak gerçekleştirilebilir.

Montaj işlemi tamamlandıktan sonra mutfak kaba temizliği yapılmış olarak teslim edilmelidir. Tüm talaşları ve kirleri uygun bir temizleyici yardımıyla esaslı bir şekilde temizleyin.

PL

Tę kuchnię wbudowywaną powinny montować tylko przeszkolone osoby fachowe. Przed rozpoczęciem pracy przeczytać wskazówki montażowe i związane z bezpieczeństwem!

W razie nieprzestrzegania opisanych wskazówek lub wadliwego montażu może dojść do naruszenia używalności lub do szkód materialnych bądź obrażeń. Za szkody powstałe wskutek tego producent nie bierze odpowiedzialności!

Sprawdzić kompletność dostarczonych części meblowania w oparciu o dowód zamówienia / dostawy oraz plan kuchni.

Aby uniknąć uszkodzeń w transporcie, opakowanie usunąć - bez stosowania ostrych narzędzi - **dopiero w mieszkaniu klienta.**

Prace przy urządzeniach elektrycznych i gazowych oraz przyłączach wodnych i kanalizacyjnych wolno wykonywać tylko przeszkolonym osobom fachowym przy przestrzeganiu obowiązujących przepisów związanych z bezpieczeństwem.

Po zakończeniu montażu należy kuchnię oddać w stanie pozamiatany. Za pomocą odpowiedniego urządzenia usunąć dokładnie wszelkie wióry i osiadły brud.

CZ

Tato vestavěná kuchyňská linka by měla být montována jen vyškolenými odborníky. Před montáží si přečtěte montážní a bezpečnostní pokyny! Nebudou-li dodržovány popsané pokyny nebo bude-li montáž provedena chybně, může dojít k negativnímu ovlivnění použitelnosti resp. k věcným škodám a zraněním osob. Za z toho vzniklé škody nemůže výrobce přebírat záruku!

Zkontrolujte, zda jsou dodané díly nábytku a elektrické přístroje podle objednávky / dodacího listu a plánu kuchyně kompletní.

Aby se zamezilo poškození během transportu, odstraňte obal - bez použití ostrých nástrojů - **teprve v bytě zákazníka.**

Práce na elektrických a plynových přístrojích, jakož i vodovodních a odtokových přípojkách smí provádět jen vyškolení odborníci, za dodržování platných bezpečnostních předpisů.

Po dokončení montáže musí být kuchyně předána zameřená. Odstraňte důkladně všechny piliny, jakož i usazené nečistoty pomocí vhodného čisticího prostředku.

ES

Esta cocina incorporada solo debería ser instalada por personal técnico especializado. ¡Antes del montaje lea las indicaciones de instalación y seguridad!

Si no se respetan las indicaciones descritas o si se efectúa un montaje incorrecto, podría verse perjudicada su capacidad funcional o llegar a producirse daños materiales y personales. ¡El fabricante no puede asumir ninguna garantía por los daños que se originen por este motivo!

Compruebe que los componentes y aparatos eléctricos suministrados por medio de la hoja de pedido / albarán y la planificación de la cocina están completos.

Para evitar daños durante el transporte, quite el embalaje sin usar herramientas afiladas **solamente en la casa del cliente.**

Los trabajos en aparatos electrónicos y de gas así como los conductos de agua y desagüe sólo pueden ser realizados por personal técnico especializado respetando las normativas de seguridad vigentes.

Al finalizar la instalación se debe entregar la cocina totalmente limpia. Retire a conciencia todos los restos de serrín así como la suciedad incrustada con ayuda de un producto de limpieza adecuado.

DE - Allgemeine Hinweise / GB - General installation / assembly / FR - Montage général / NL - Algemene montage / TR - Genel montaj / PL - Montaż ogólny / CZ - Všeobecná montáž / ES - Montaje general / HR - Općenita montaža / SL - Splošna montaža / SK - Všeobecná montáž / HU - Összeszerelés / IT - Montaggio generale / BG - Общ монтаж / ZH - 通用提示

HR

Ova kuhinja za ugradnju treba biti montirana samo od strane obučениh stručnjaka. Prije sastavljanja pročitajte napomene za montažu i sigurnost! Ako se ne pridržavate opisanih napomena ili ako se montaža izvede pogrešno, može doći do smanjenja upotrebljivosti, odnosno do materijalnih šteta i ozljeđivanja ljudi. Za na taj način nastale štete proizvođač ne može preuzeti jamstvo!

Na temelju narudžbenice / dostavne liste i plana kuhinje, provjerite da li su isporučeni dijelovi namještaja i električni uređaji kompletni.

Za izbjegavanje oštećenja tijekom transporta, uklonite ambalažu - bez upotrebe oštrih alata - **tek u stanu mušterije.**

Radove na električnim i plinskim uređajima, te na priključcima za vodu i odvod, smiju izvoditi samo za to obučeni stručnjaci, uz pridržavanje važećih sigurnosnih propisa.

Nakon završetka montaže, kuhinja treba biti predana u očišćenom obliku (pometa). Temeljito uklonite svu strugotinu, a sljepljenu nečistoću uklonite odgovarajućim sredstvom za čišćenje.

SI

To vgradno kuhinjo lahko montira samo usposobljeno osebe. Pred postavitvijo preberite navodila za montažo in varnostne napotke! Če opisanih napotkov ne upoštevate ali montaže ne izvedete pravilno, lahko pride do omejitev pri uporabnosti oz. do grotne škode in telesnih poškodb. Za posledične škode proizvajalec ne prevzema nobene odgovornosti!

Preverite dostavljene dele pohištva in električne naprave, če so popolni. Pri tem upoštevajte naročilnico/dobavnico in načrt kuhinje.

Da preprečite poškodbe med transportom, embalažo odstranite šele na domu kupca. **Pri tem ne uporabljajte ostrega orodja.**

Dela na električnih in plinskih napravah ter vodovodnih priključkih in odtokih lahko izvaja samo za to usposobljeno osebe ob upoštevanju veljavnih varnostnih predpisov.

Po koncu montaže je treba kuhinjo pomesti in predati kupcu. Temeljito odstranite vse ostružke in žagovino ter umazanijo. Pomagajte si s primernim čistilom.

SK

Túto vstavanú kuchyňu by mali montovať iba vyškolení odborníci. Pred samotnou montážou si prečítajte montážne a bezpečnostné pokyny! Ak sa opísané pokyny nedodržia, alebo ak sa montáž vykoná chybné, môže dôjsť k obmedzeniu použiteľnosti, resp. k vecným škodám a poraneniám osôb. Za takto vzniknuté škody nemôže výrobca prevziať ručenie!

Úplnosť dodaných častí nábytku a elektrických spotrebičov prekontrolujte na základe objednávkového listu / dodacieho listu a plánu kuchyne.

Aby sa zabránilo poškodeniam počas prepravy, odstráňte obal - bez ostrých nástrojov - **až v byte zákazníka.**

Práce na elektrických a plynových spotrebičoch, ako aj na prípojkách vody a odpadu smú vykonávať iba vyškolení odborníci, za dodržania platných bezpečnostných predpisov.

Po ukončení montáže je potrebné kuchyňu odovzdať pozametánú. Pomocou vhodného čističa dôkladne odstráňte všetky piliny, ako aj príľnuté nečistoty.

HU

A beépített konyha szerelését csak képesítéssel rendelkező szakember végezheti el. Felállítás előtt olvassa el a szerelési és biztonsági utasításokat! Az itt ismertetett tudnivalók figyelmen kívül hagyása vagy a hibásan elvégzett szerelés csökkentheti a használhatóságot, és adott esetben anyagi károkat vagy személyi sérüléseket okozhat. Az ebből eredő károkért a gyártó semmilyen felelősséget nem vállal!

A megrendelés, ill. a szállítólevél és a konyhaterv alapján ellenőrizze, hogy hiánytalanul megkapta-e az összes bútorelemet és elektromos készüléket.

A szállítási sérülések elkerülése érdekében a csomagolást csak az ügyfél lakásában távolítsa el (**éles szerszám használata nélkül**).

Az elektromos és gázkészülékek, valamint a vízellátás és szennyvízlefolyók bekötését csak képesítéssel rendelkező szakember végezheti el a hatályos biztonsági előírások betartása mellett.

A szerelés befejezése után a konyhát letisztított állapotban kell átadni. Megfelelő tisztítószer és -eszköz használatával gondosan távolítsa el a fűrészport és az összes lerakódott szennyeződést.

DE - Allgemeine Hinweise / **GB** - General installation / assembly / **FR** - Montage général / **NL** - Algemene montage / **TR** - Genel montaj / **PL** - Montaż ogólny / **CZ** - Všeobecná montáž / **ES** - Montaje general / **HR** - Općenita montaža / **SL** - Splošna montaža / **SK** - Všeobecná montáž / **HU** - Összeszerelés / **IT** - Montaggio generale / **BG** - Общ монтаж / **ZH** - 通用提示

IT

Questa cucina componibile deve essere montata esclusivamente da tecnici specializzati esperti. Prima del montaggio, leggere le istruzioni relative al montaggio e alla sicurezza! Il mancato rispetto delle istruzioni fornite o un montaggio eseguito in modo erraneo possono compromettere il buon funzionamento della cucina o causare danni a persone e cose. Il produttore non si assume alcuna responsabilità per i danni da ciò provocati!

Sulla base del buono d'ordine e/o della bolla di consegna controllare i mobili e gli elettrodomestici forniti e verificare la completezza del progetto della cucina.

Per evitare danni durante il trasporto, l'imballaggio deve essere rimosso - senza attrezzi taglienti o acuminati - solo nell'abitazione del cliente.

I lavori sugli apparecchi elettrici e a gas e sugli attacchi alla rete idrica e fognaria devono essere eseguiti solo da tecnici appositamente addestrati, nel rispetto delle norme di sicurezza in vigore.

Alla fine del montaggio la cucina deve essere consegnata perfettamente pulita. Rimuovere tutti i trucioli e lo sporco più ostinato servendosi di un detergente idoneo.

BG

Тази кухня трябва да бъде монтирана само от обучени специалисти. Преди монтажа прочетете сведенията за монтаж и безопасност! Ако посочените сведения не бъдат спазени или монтажът бъде извършен неправилно, може да се стигне до нарушение на функционалността или до щети на хора и материали. За възникнали при това щети производителят не може да поеме гаранционна отговорност!

Проверете наличността на доставените части и електроуреди на база плана на кухнята и документите за доставка.

За да бъдат предотвратени щети по време на транспорта, отстранете опаковката едва в жилището на клиента, без да използвате остри инструменти.

Работа по газови или електроуреди, както и по водни инсталации могат да бъдат извършвани само от обучени за това специалисти, при спазване на валидните норми за безопасност.

След приключване на монтажа кухнята трябва да бъде предадена чиста. Отстранете усърдно всички стърготини, както и застояли замърсявания с помощта на подходящ препарат.

ZH

这类一体化厨房只能由训练有素的专业人员进行安装工作。安装前请阅读安装和安全指南！如果未按照所给指示安装或安装有误，则可能导致物品使用性能受损以及造成财产损失和人员受伤。由上述原因造成的损害/伤害，制造商不承担保修/赔偿！

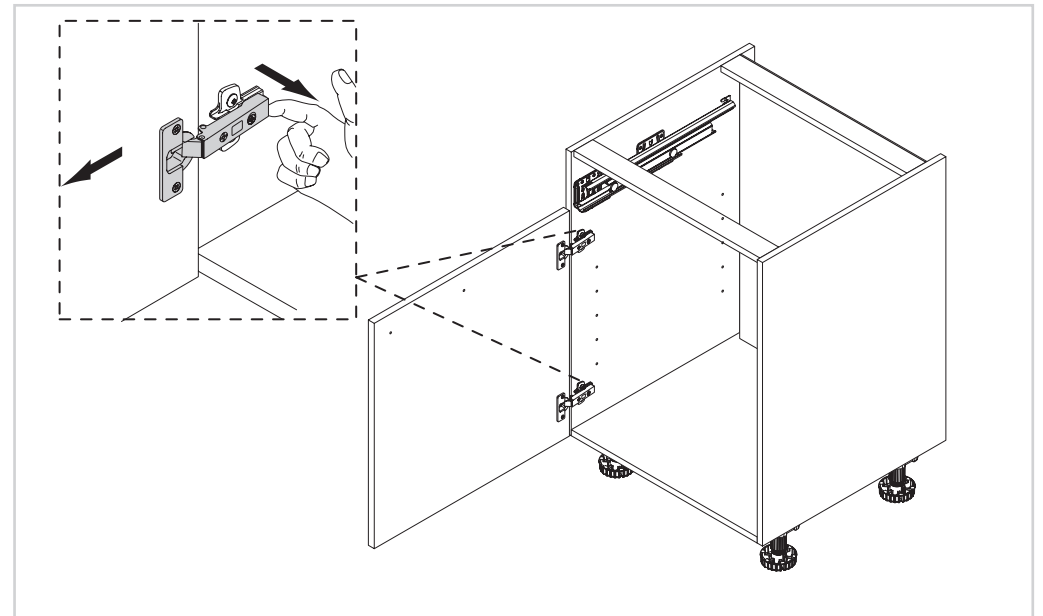
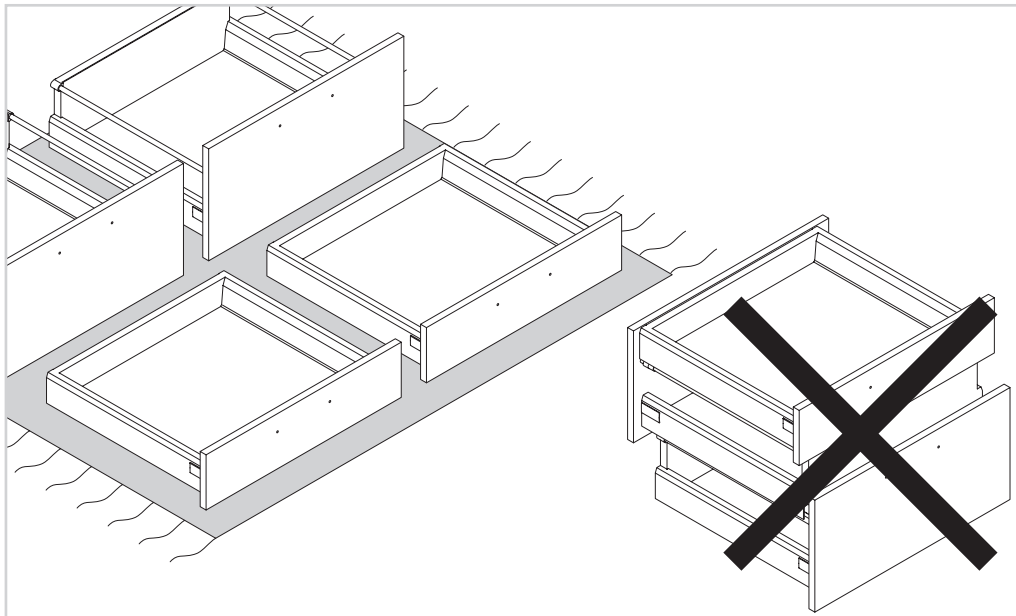
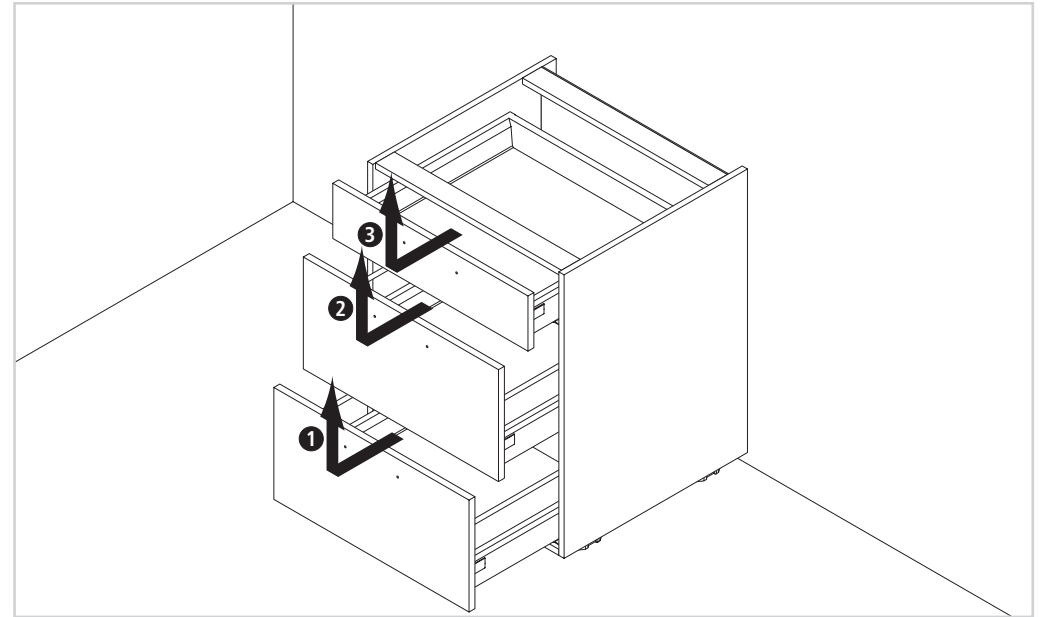
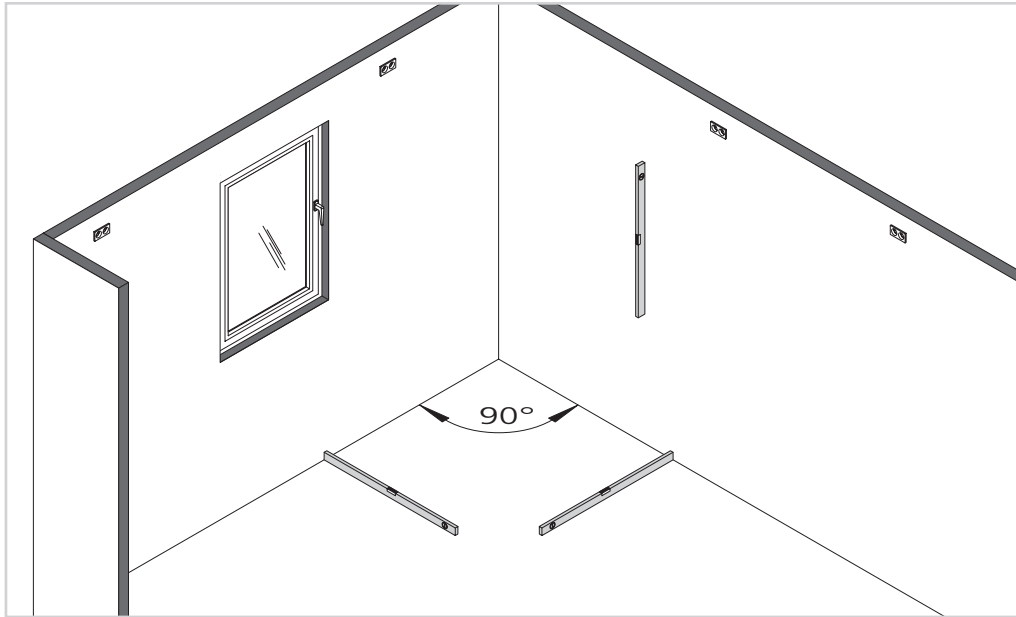
请您根据订单/送货单和厨房规划，检查所提供的家具部件和电器是否完整。

为了避免运输过程中的损坏，请您在抵达顾客家中后再拆开包裹，在此过程中勿使用锋利工具。

关于电气和燃气设备安装以及输水和排水管道的连接工作只能由训练有素的专家在遵守相关安全条例下进行。

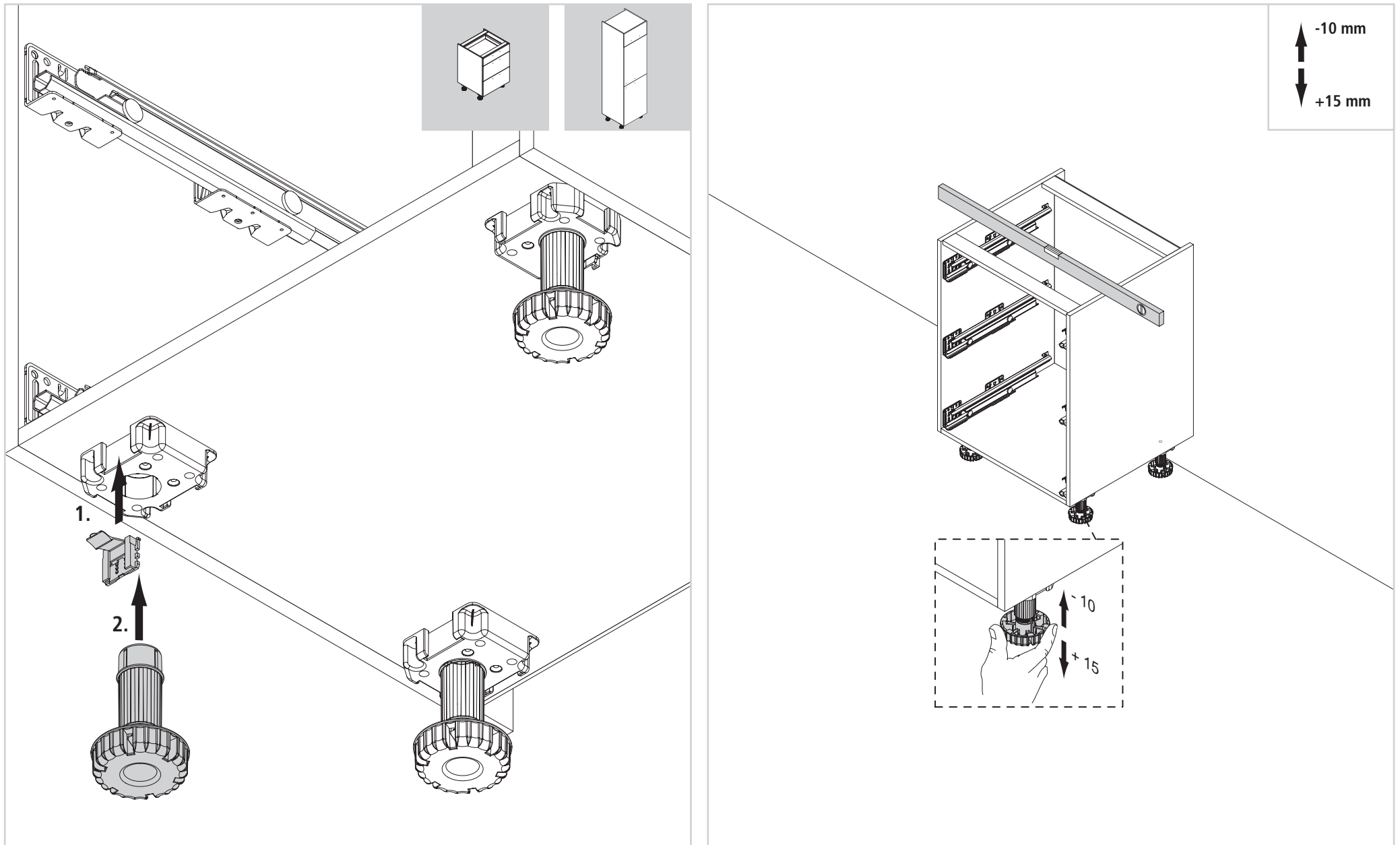
安装完成后，厨房才会被交付使用。请您使用合适的清洁剂，彻底清除所有木屑和顽固污垢。
安装完成后，厨房才会被交付使用。请您使用合适的清洁剂，彻底清除所有木屑和顽固污垢。

DE - Erste Schritte / GB - First steps / FR - Première étape / NL - Eerste stappen / TR - Birinci adımlar / PL - Pierwsze kroki / CZ - První kroky / ES - Primeros pasos / HR - Prvi koraci / SI - Prvi koraki / SK - Prvé kroky / HU - Első lépések / IT - Primi passi / BG - Първи стъпки / ZH - 第一步



DE - Montagehinweise / GB - Installation instructions / FR - Instructions de montage / NL - Montage-instructies / TR - Montaj uyarıları / PL - Instrukcja instalacji / CZ - Montážní pokyny / ES - Instrucciones de instalación / HR - Upute za montažu / SI - Napotki za montažo / SK - Montážne pokyny / HU - Szerelési utasítások / IT - Istruzioni per il montaggio / BG - Сведения за монтаж / ZH - 安装提示

DE - Sockelfüße / GB - Plinth feet / FR - Pieds de socle / NL - Plintvoeten / TR - Süpürgelik ayakları / PL - Nóżki / CZ - Sokly / ES - Patas de zócalo / HR - Stope podnožja / SI - Noge podnožja / SK - Soklové nohy / HU - Lábak / IT - Piedini / BG - Крачета / ZH - 基座支脚



DE - Unterschränke / **GB** - Base unit / **FR** - Eléments bas / **NL** - Onderkast / **TR** - Alt dolaplar / **PL** - Szafki dolne / **CZ** - Dolní skříňky / **ES** - Armarios bajos / **HR** - Donji ormari / **SI** - Spodnji elementi / **SK** - Spodné skrinky / **HU** - Alsószeekrények / **IT** - Basi / **BG** - Долни шкафове / **ZH** - 地柜

DE - Sockelfußbefestigung / **GB** - Adjustment foot - fixing / **FR** - Pied - Fixation / **NL** - Pootjes bevestigen / **TR** - Ayağın sabitlenmesi / **PL** - Stabilizator nogi kuchennej / **CZ** - Upevnění soklu / **ES** - Fijación de la pata de zócalo / **HR** - Pričvrščivanje stope podnožja / **SI** - Pritrditev nog podnožja / **SK** - Upevnenie soklových nôh / **HU** - A lábak rögzítése / **IT** - Fissaggio piedini / **BG** - Закрепване на крачетата / **ZH** - 固定柜底支脚

DE

Bei einer Inselfösung müssen die Schränke gegen ein Kippen nach vorn gesichert werden. Verwenden Sie dazu den Befestigungsbeschlag „ZFUSS-BEF“.

Stellen Sie sicher, dass sich keine Fußbodenheizung im Boden befindet! Ist dass der Fall, darf nicht gebohrt werden! Befestigen Sie die Insel alternativ mit Silikon oder Montagekleber.

PRÜFEN SIE DIE STABILISCHERHEIT DER SCHRÄNKE NACH DER MONTAGE!

GB

Island solutions must be secured against tipping to the front. To do so, use the fixing fitting "ZFUSS-BEF".

Ensure that there are no floor heating elements underneath the flooring! If that's the case, no drilling must take place! As an alternative, affix the island with silicon or construction glue.

CHECK THE STABILITY AFTER INSTALLATION!

FR

En cas de solution îlot, les armoires doivent être sécurisées contre le renversement vers l'avant. A cette fin, utilisez les ferrures de fixation „ZFUSS-BEF“.

Assurez-vous qu'il n'y a pas de chauffage au sol ! Si c'est le cas, ne pas percer ! Le cas échéant, fixez l'îlot au moyen de silicone ou de colle de montage.

CONTRÔLEZ LA STABILITE DES ARMOIRES APRES LE MONTAGE !

NL

Bij een eilandoplossing moeten de kasten worden beveiligd tegen naar voren kantelen. Gebruik daarvoor het bevestigingsbeslag „ZFUSS-BEF“.

Overtuig u ervan dat er geen vloerverwarming in de vloer ligt. Mocht dat wel het geval zijn, dan mag daar absoluut niet worden geboord! Bevestig het eiland alternatief met silicone of montagelijm.

CONTROLEER DE STABILITEIT VAN DE KASTEN NA DE MONTAGE!

TR

Bağımsız montaj durumunda dolaplar öne doğru devrilmeye karşı emniyet altına alınmalıdır. Bunun için „ZFUSS-BEF“ sabitleme elemanını kullanın.

Zeminde yerden ısıtma sisteminin olmadığına emin olun! Varsa delik açılmaz! Bağımsız üniteyi silikon veya montaj yapıştırıcısı ile sabitleyin.

MONTAJDAN SONRA DOLAPLARIN SAĞLAMLIĞINI KONTROL EDİN!

PL

W przypadku niektórych rozwiązań wyspowych szafki muszą zostać zabezpieczone przed przewróceniem do przodu. Do tego celu należy zastosować okucie mocujące „ZFUSS-BEF“.

Należy się upewnić, że w podłodze nie ma ogrzewania podłogowego. Jeżeli jest, nie wolno wiercić! Wyspę należy przymocować wówczas przy pomocy silikonu lub kleju montażowego.

PO ZAKOŃCZENIU MONTAŻU SPRAWDZIĆ STATECZNOŚĆ SZAFEK!

CZ

Při řešení s ostrůvkem musí být skříňky zajištěny proti převrácení dopředu. Použijte k tomu upevňovací kování „ZFUSS-BEF“.

Ujistěte se, že se v podlaze nenachází podlahové vytápění! Pokud ano, nesmí se zde vrtat! Upevněte ostrůvek alternativně silikonem nebo montážním lepidlem.

PO MONTÁŽI ZKONTROLUJTE STABILITU SKŘÍŇEK!

ES

En caso de una aplicación aislada, se deben asegurar los armarios hacia delante para que no vuelquen. Utilice para ello el herraje de fijación „ZFUSS-BEF“.

¡Compruebe que en el suelo no existe calefacción por suelo radiante! Si este fuera el caso, no se podrá taladrar. De modo opcional, la isla se debe fijar con silicona o con adhesivo de montaje.

¡COMPRUEBE LA ESTABILIDAD DE LOS ARMARIOS DESPUÉS DE SU MONTAJE!

HR

Kod otočne izvedbe ormari se moraju osigurati protiv prevrtanja prema naprijed. U tu svrhu koristite okov za pričvrščivanje „ZFUSS-BEF“.

Provjerite da se u podu ne nalazi podno grijanje! Ako je to slučaj, ne smijete bušiti! Otok alternativno pričvrstite sa silikonom ili montažnim ljepilom.

KONTROLIRAJTE STABILNOST ORMARA NAKON MONTAŽE!

SL

Če imate v kuhinji otok, je treba elemente zavarovati, da se ne morejo prevrniti naprej. Pri tem uporabite pritrdilni okov "ZFUSS-BEF".

Zagotovite, da v tleh ni talnega ogrevanja! Če je, vrtanje ni dovoljeno! Otok lahko drugače pritrdite s silikonom ali montažnim lepilom.

PO MONTAŽI PREVERITE STABILNOST ELEMEN-TOV!

SK

Pri ostrovčekovom riešení sa musia skrinky zabezpečiť proti prevráteniu smerom dopredu. Použite k tomu upevňovací spojovací diel „ZFUSS-BEF“.

Zabezpečte, aby sa v podlahe nenachádzalo podlahové kúrenie! Ak je to tento prípad, potom sa nesmie vrtať! Ostrovček upevnite alternatívne silikónom alebo montážnym lepidlom.

PO MONTÁŽI PREKONTROLUJTE STABILITU SKRINIEK!

HU

Konyhaszigetes megoldás esetén a szekrényeket biztosítani kell az előrefelé történő feldőlés ellen. Ehhez használja a „ZFUSS-BEF“ rögzítő vasalatot.

Gondoskodjon arról, hogy ne legyen padlófűtés a padlóban a szekrény alatt! Amennyiben ez így van, a padlót tilos kifúrni! Alternatív lehetőségként szilikonnal vagy szerelőragasztóval rögzítse a szigetet.

SZERELÉS UTÁN ELLENŐRIZZE A SZEKRÉNYEK STABILITÁSÁT!

DE - Unterschränke / GB - Base unit / FR - Eléments bas / NL - Onderkast / TR - Alt dolaplar / PL - Szafki dolne / CZ - Dolní skříňky / ES - Armarios bajos / HR - Donji ormari / SI - Spodnji elementi / SK - Spodné skrinky / HU - Alsószelekrények / IT - Basi / BG - Долни шкафове / ZH - 地柜

DE - Sockelfußbefestigung / GB - Adjustment foot - fixing / FR - Pied - Fixation / NL - Pootjes bevestigen / TR - Ayağın sabitlemesi / PL - Stabilizator nogi kuchennej / CZ - Upevnění soklu / ES - Fijación de la pata de zócalo / HR - Pričvršćivanje stope podnožja / SI - Pritrditev nog podnožja / SK - Upevnenie soklových nôh / HU - A lábák rögzítése / IT - Fissaggio piedini / BG - Закрепване на крачетата / ZH - 固定柜底支脚

IT

Nelle soluzioni a isola, i mobili devono essere fissati contro il ribaltamento in avanti. Utilizzare a questo scopo gli elementi "ZFUSS-BEF".

Verificare che non vi siano elementi di riscaldamento sotto il pavimento! In questo caso, non praticare fori! In alternativa, fissare l'isola con silicone o colla per montaggio.

DOPO IL MONTAGGIO, VERIFICARE LA STABILITÀ DEI MOBILI!

BG

При кухня с остров шкафовете трябва да бъдат подсигурени срещу падане напред. За целта използвайте сглобката за закрепване „ZFUSS-BEF“.

Уверете се, че в пода не е монтирано подово отопление! Ако случаят е такъв не трябва да се пробиват дупки! Като алтернатива закрепете острова със силикон или монтажно лепило.

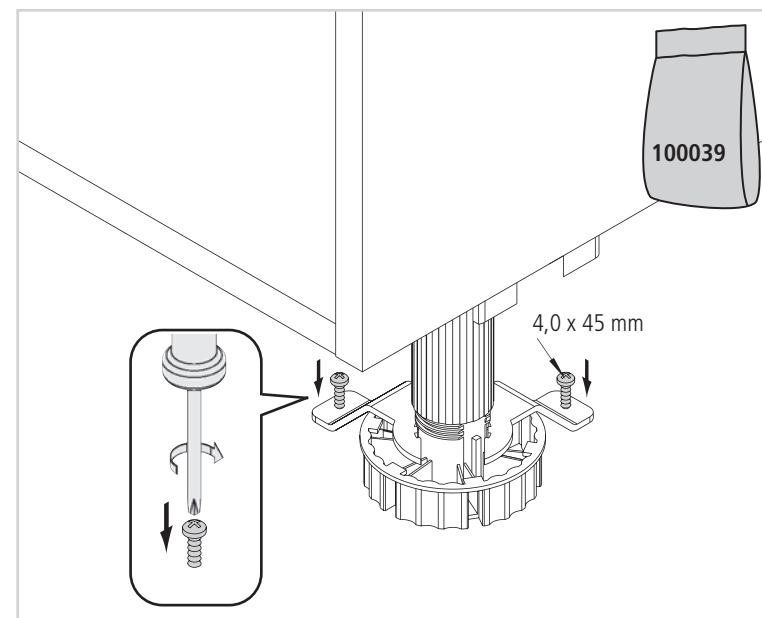
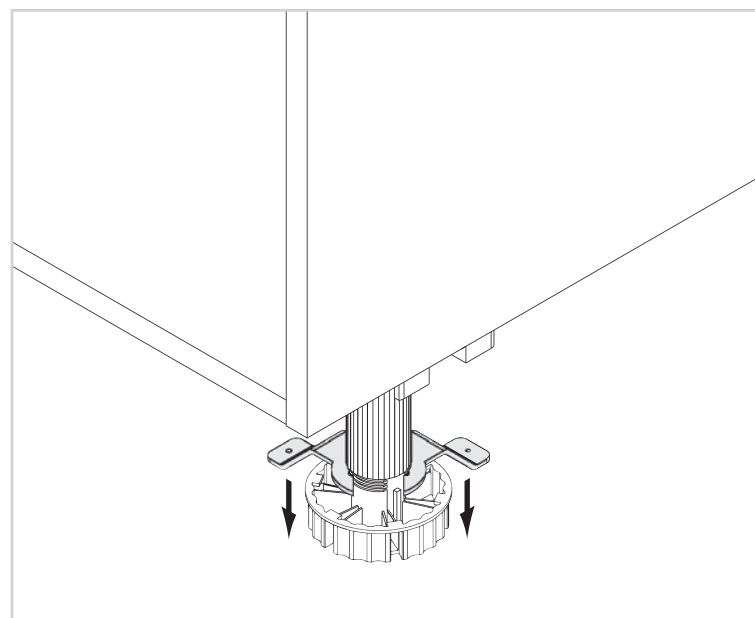
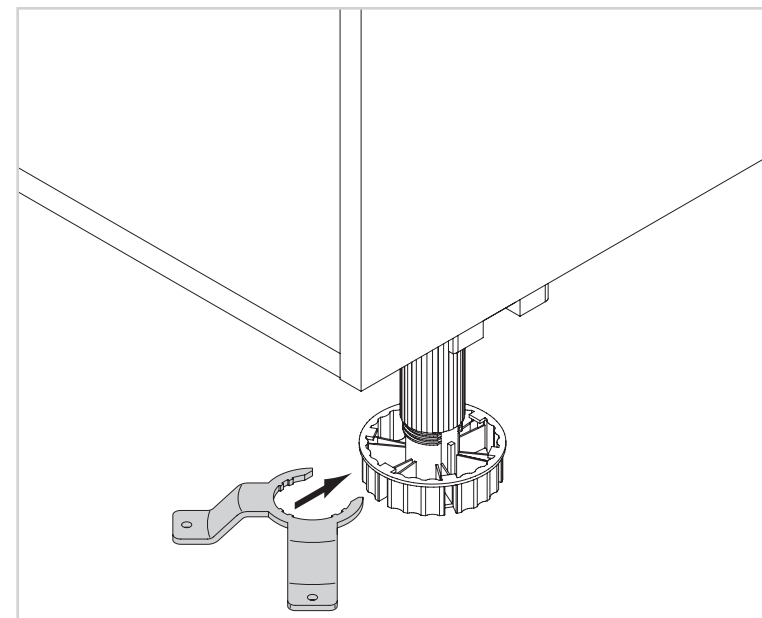
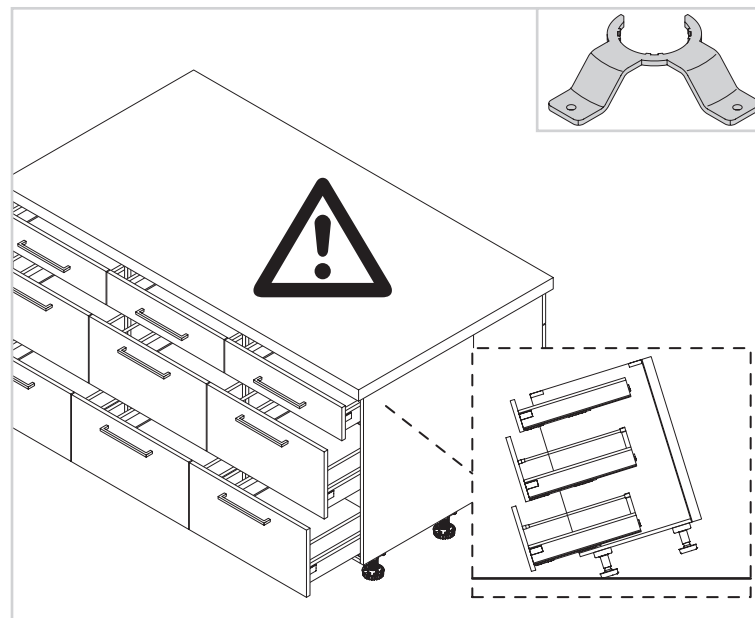
ПРОВЕРЕТЕ СТАБИЛНОСТТА НА ШКАФОВЕТЕ СЛЕД МОНТАЖА!

ZH

厨房岛台安装的过程中必须保证橱柜不向前倾。为此，请使用紧固装置“ZFUSS-BEF”。

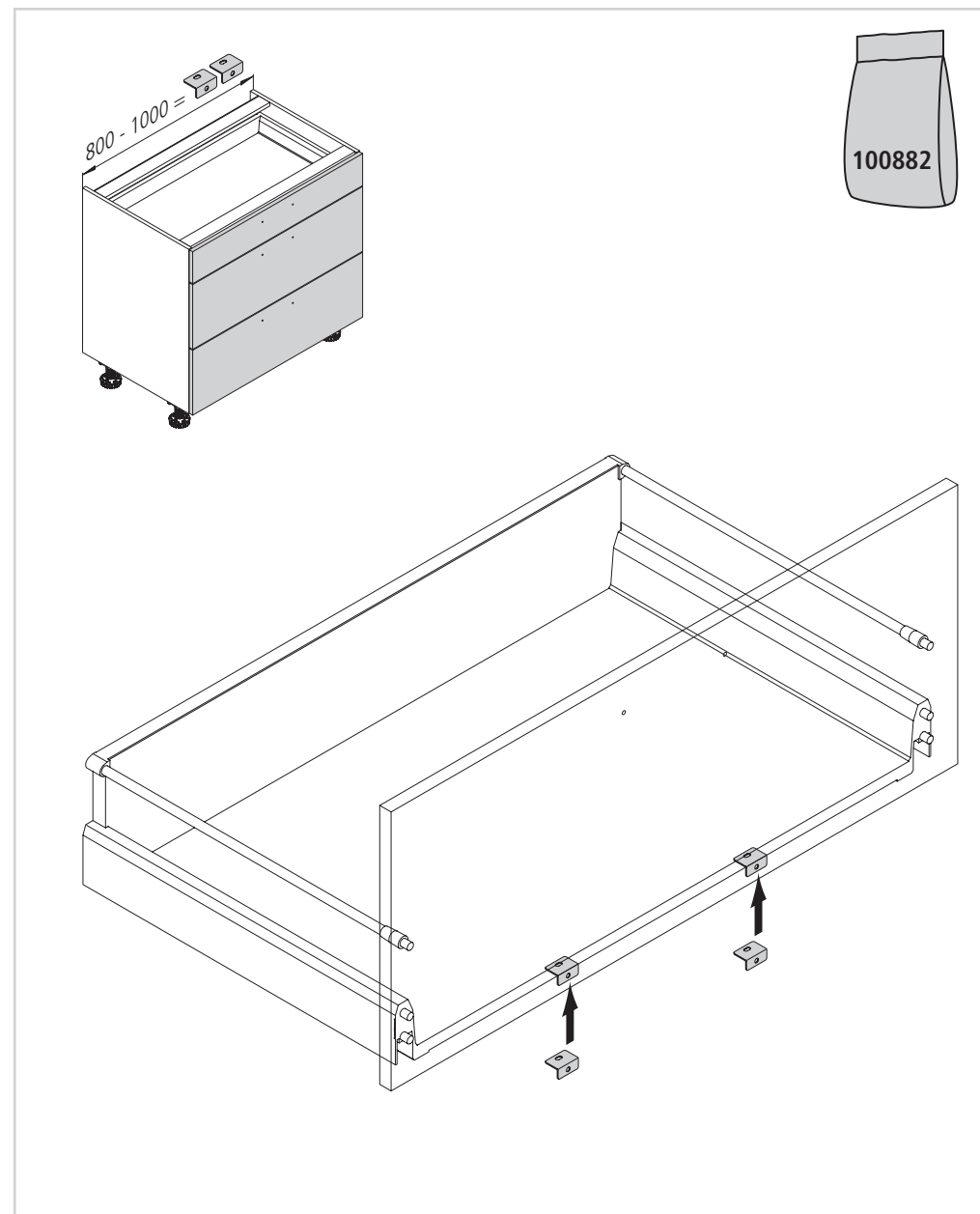
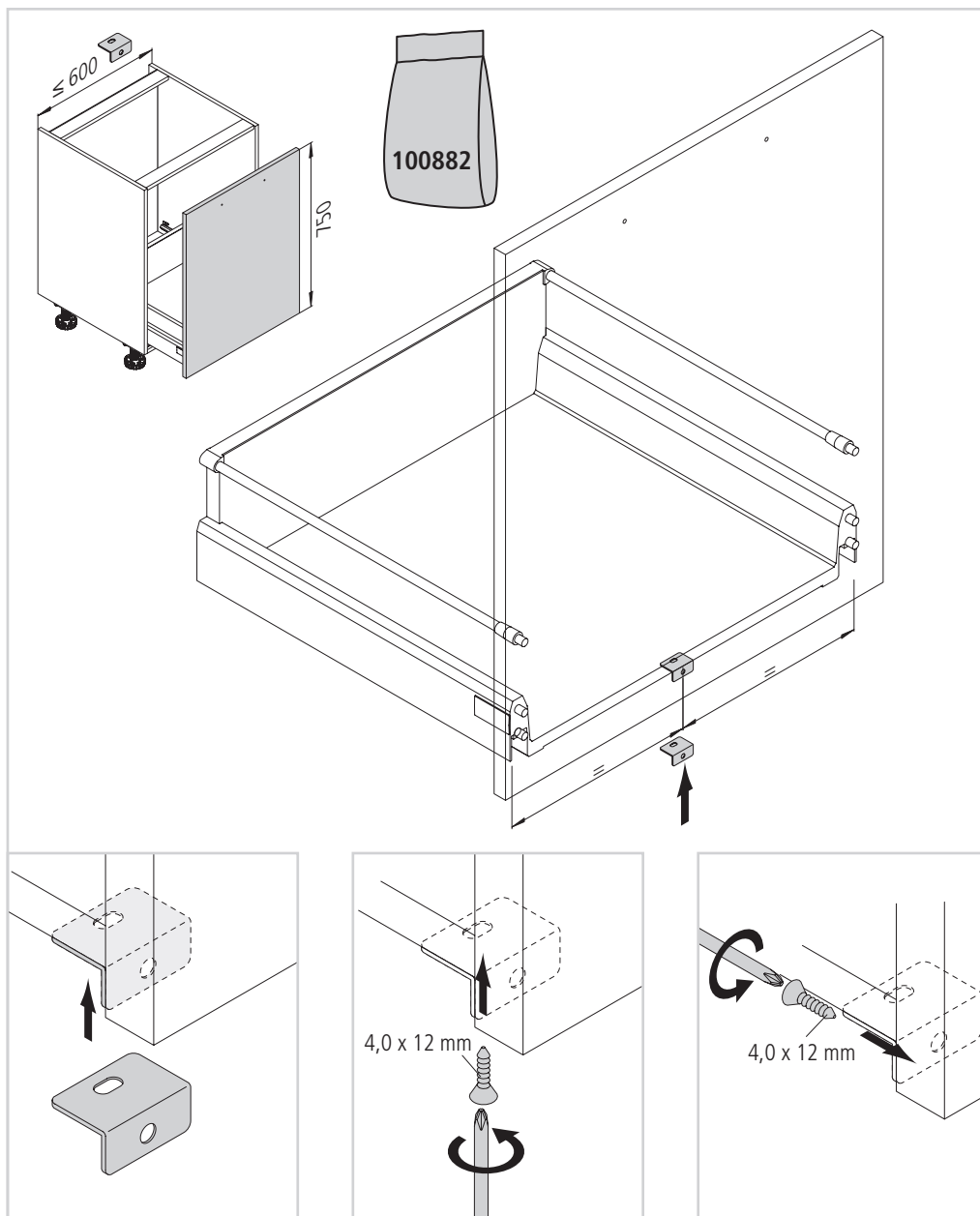
请确定，地板下没有地暖设备！若地板下有地暖，则不能钻孔！在此情况下请用硅胶或安装用粘接剂作为替代来固定岛台。

安装后请检查橱柜的稳定性！



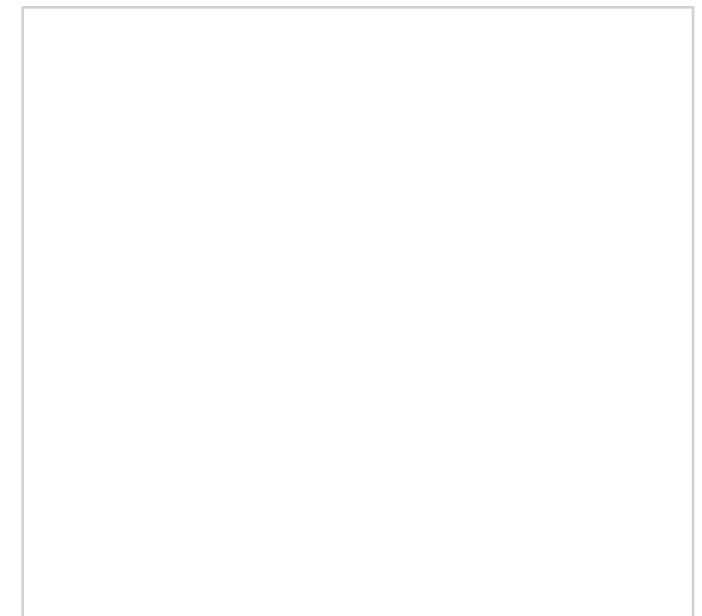
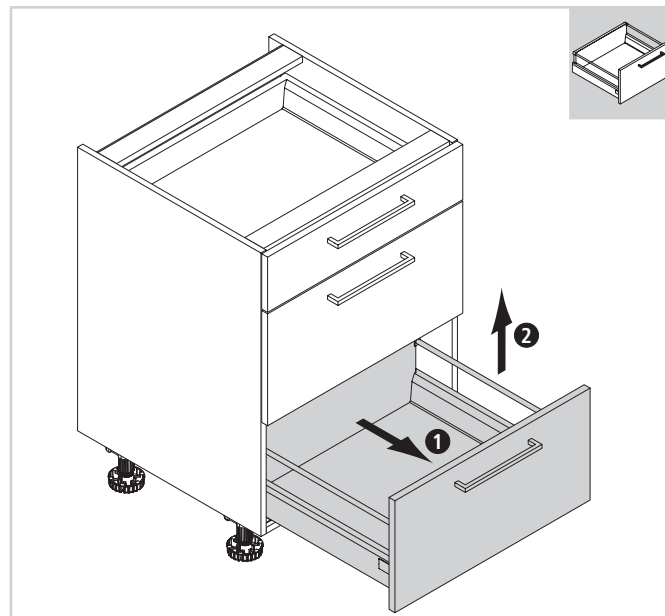
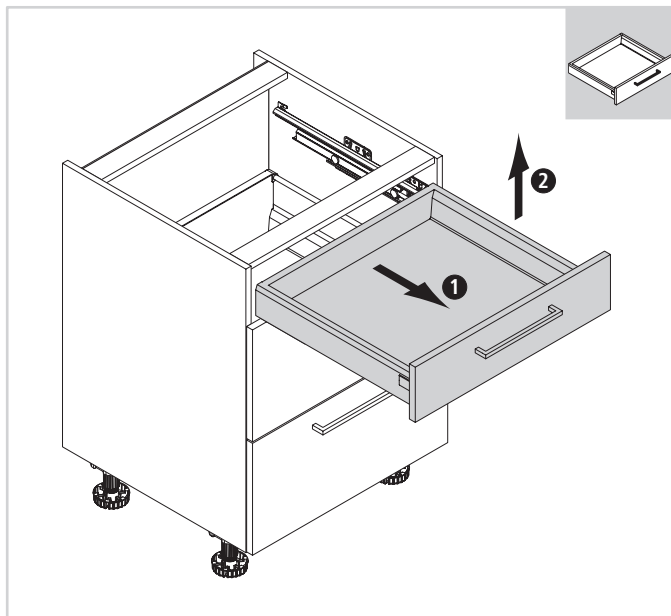
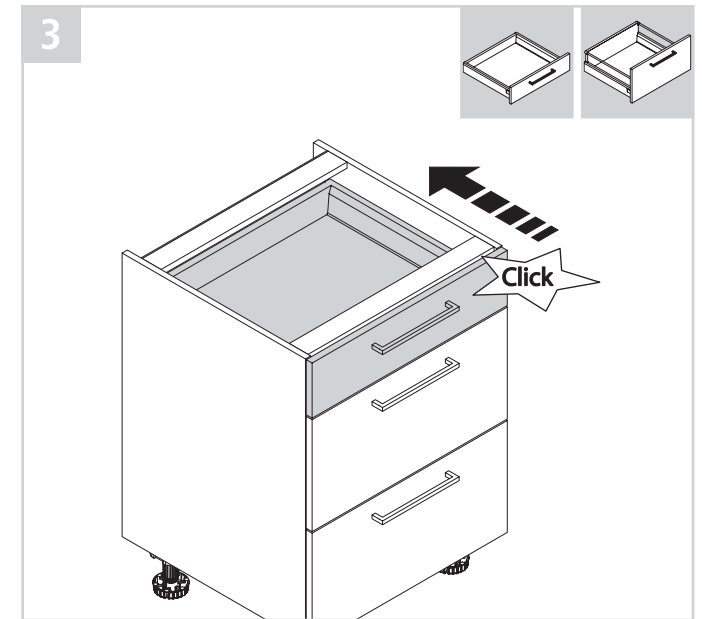
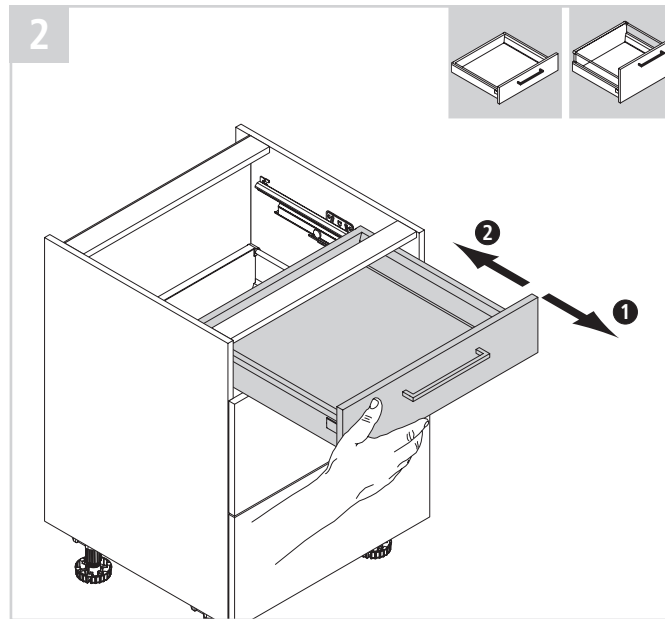
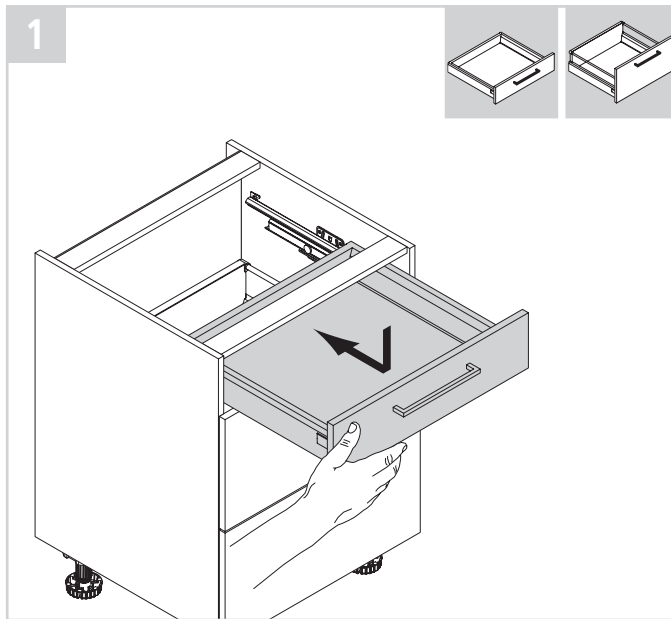
DE - Unterschränke / GB - Base unit / FR - Eléments bas / NL - Onderkast / TR - Alt dolaplar / PL - Szafki dolne / CZ - Dolní skříňky / ES - Armarios bajos / HR - Donji ormari / SI - Spodnji elementi / SK - Spodné skrinky / HU - Alsószerények / IT - Basi / BG - Долни шкафове / ZH - 地柜

DE - Montage Exzenterbeschlag / GB - Installing eccentric fitting / FR - Montage ferrure à excentrique / NL - Montage excenterbeslag / TR - Eksantrik mekanizma montajı / PL - Montaż okucia mimośrodkowego / CZ - Montáž excentrického kování / ES - Montaje herraje excéntrico / HR - Montaža ekscentričnog okova / SI - Montaža ekscentričnega okovja / SK - Montáž excentrického kovania / HU - Excenter vasalat szerelése / IT - Montaggio dell'eccentrico / BG - Монтаж ексцентър-панта / ZH - 安装偏心片



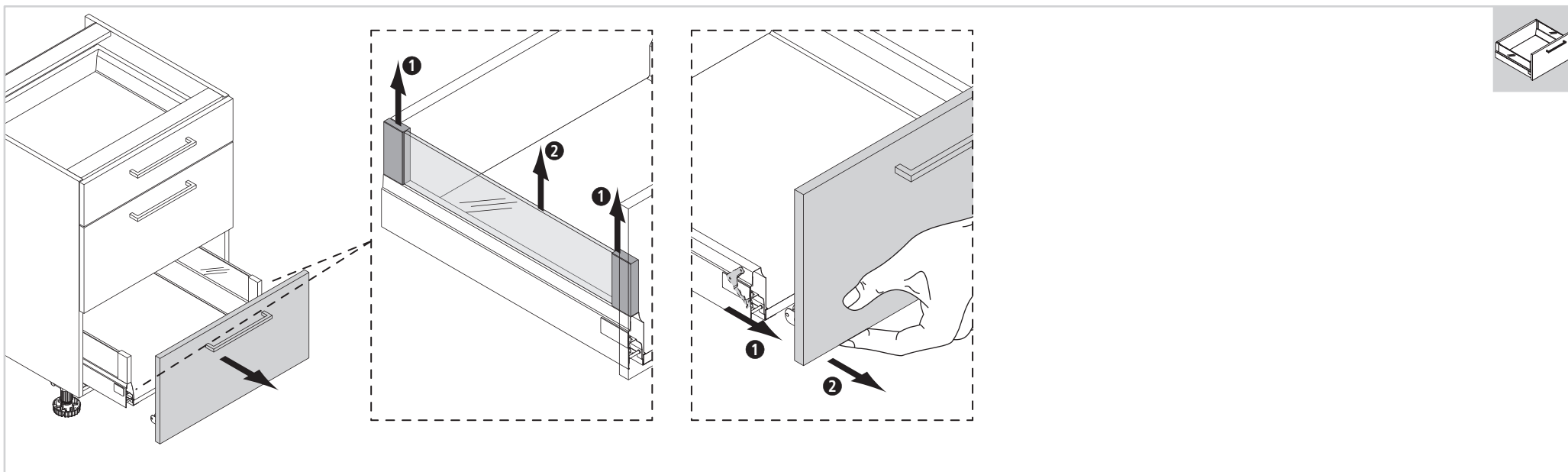
DE - Unterschränke / GB - Base unit / FR - Eléments bas / NL - Onderkast / TR - Alt dolaplar / PL - Szafki dolne / CZ - Dolní skříňky / ES - Armarios bajos / HR - Donji ormari / SI - Spodnji elementi / SK - Spodné skrinky / HU - Alsószeekrények / IT - Basi / BG - Долни шкафове / ZH - 地柜

DE - Montage / Demontage / GB - Installation / Removal / FR - Montage/ Démontage / NL - Montage/demontage / TR - Montaj/Demontaj / PL - Montaż/demontaż / CZ - Montáž / demontáž / ES - Montaje / desmontaje / HR - Montaža/ Demontaža / SI - Montaža/demontaža / SK - Montáž/demontáž / HU - Felszerelés/ leszerelés / IT - Montaggio/smontaggio / BG - Монтаж/ демонтаж / ZH - 安装/拆卸



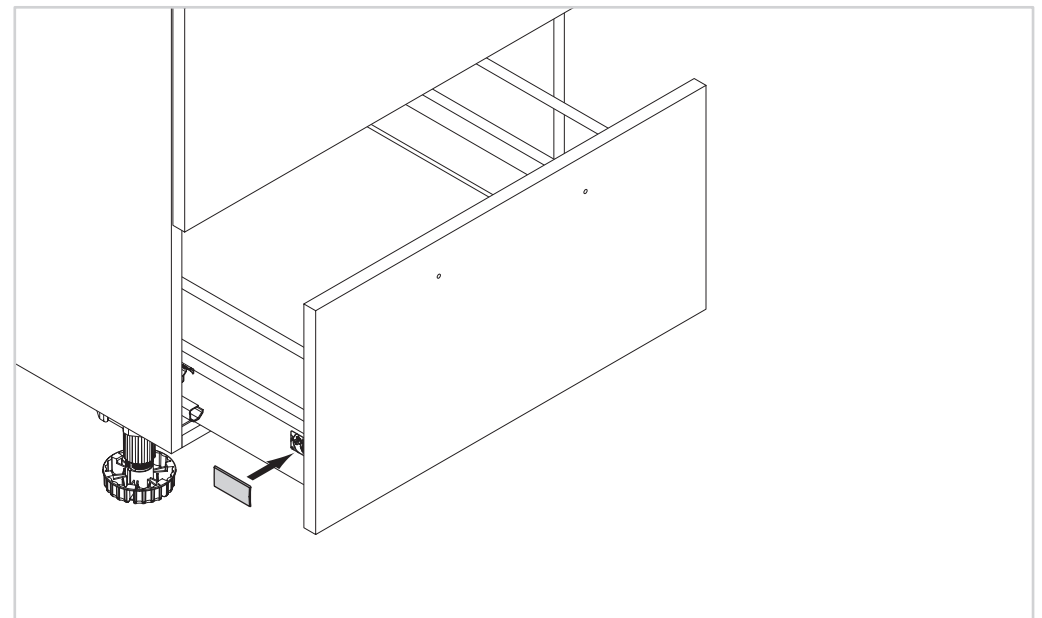
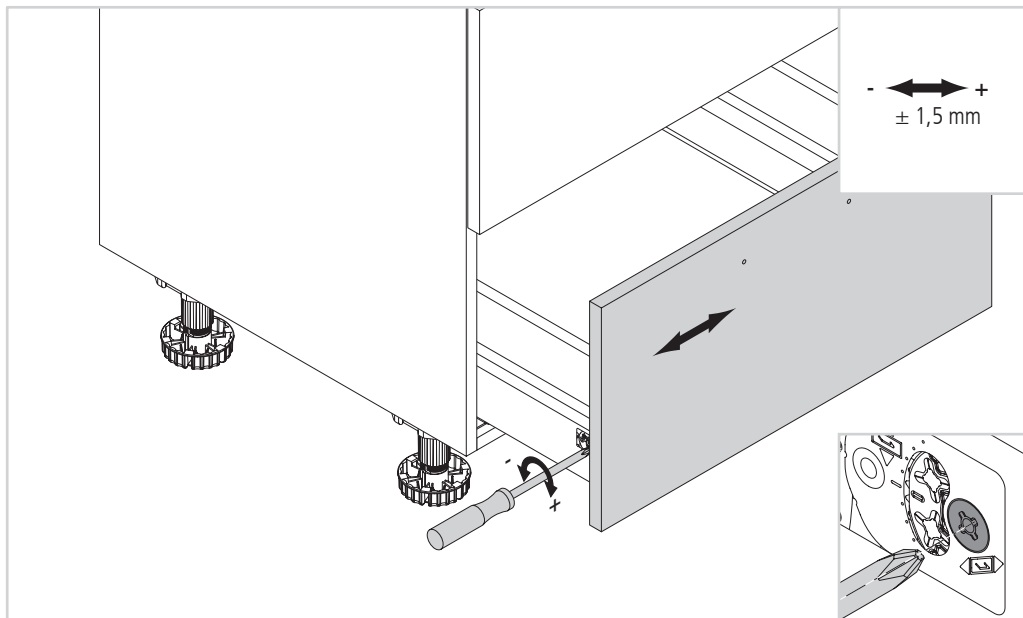
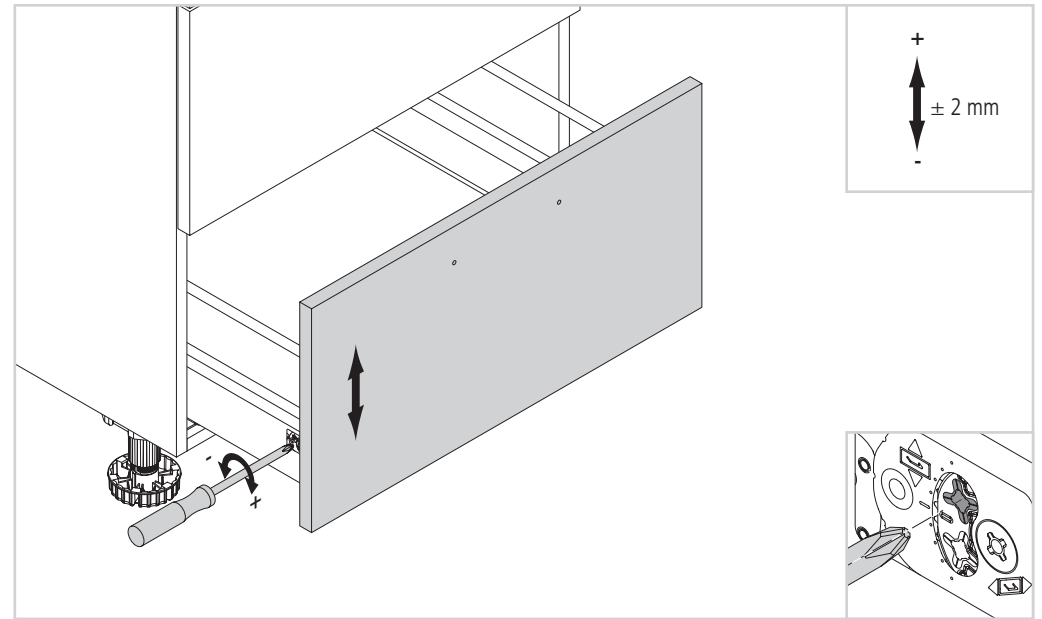
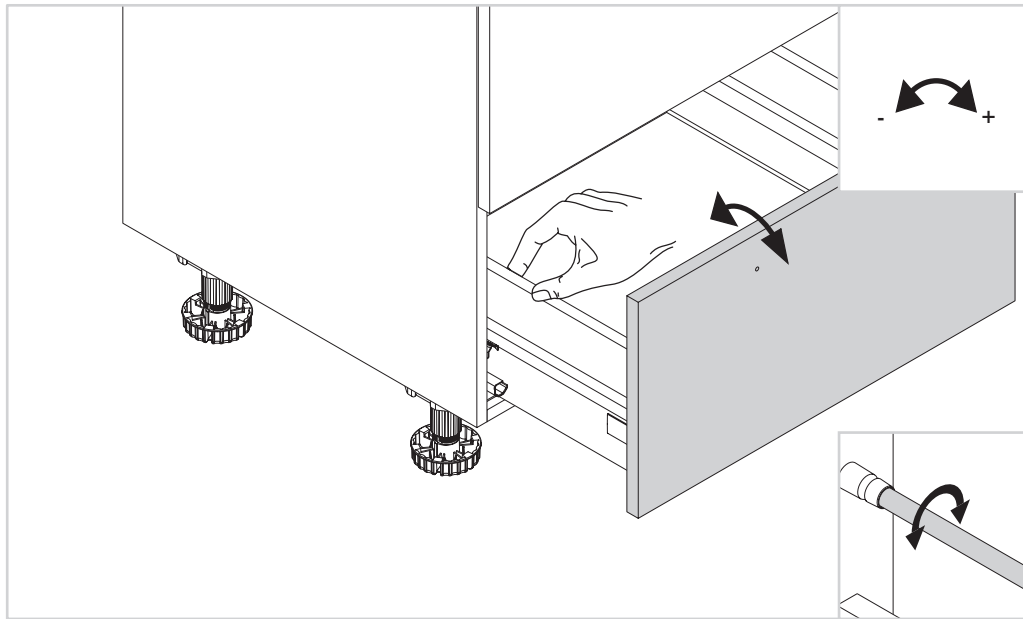
DE - Unterschranke / **GB** - Base unit / **FR** - Eléments bas / **NL** - Onderkast / **TR** - Alt dolaplar / **PL** - Szafki dolne / **CZ** - Dolní skříňky / **ES** - Armarios bajos / **HR** - Donji ormari / **SI** - Spodnji elementi / **SK** - Spodné skrinky / **HU** - Alsószeekrények / **IT** - Basi / **BG** - Долни шкафове / **ZH** - 地柜

DE - Demontage Glaszarge / **GB** - Removing glass frame / **FR** - Démontage encadrement verre / **NL** - Demontage glazen zijkant / **TR** - Cam kasanın demontajı / **PL** - Demontaż szklanej oskrzyni / **CZ** - Demontáž skleněného rámu / **ES** - Desmontaje costado de cristal / **HR** - Demontaža staklenog okvira / **SI** - Demontaža steklenega vložka / **SK** - Demontáž sklenenej bočnice / **HU** - Üvegszegély leszerelése / **IT** - Smontaggio del telaio in vetro / **BG** - Демонтаж стъклена рамка / **ZH** - 拆卸玻璃框架



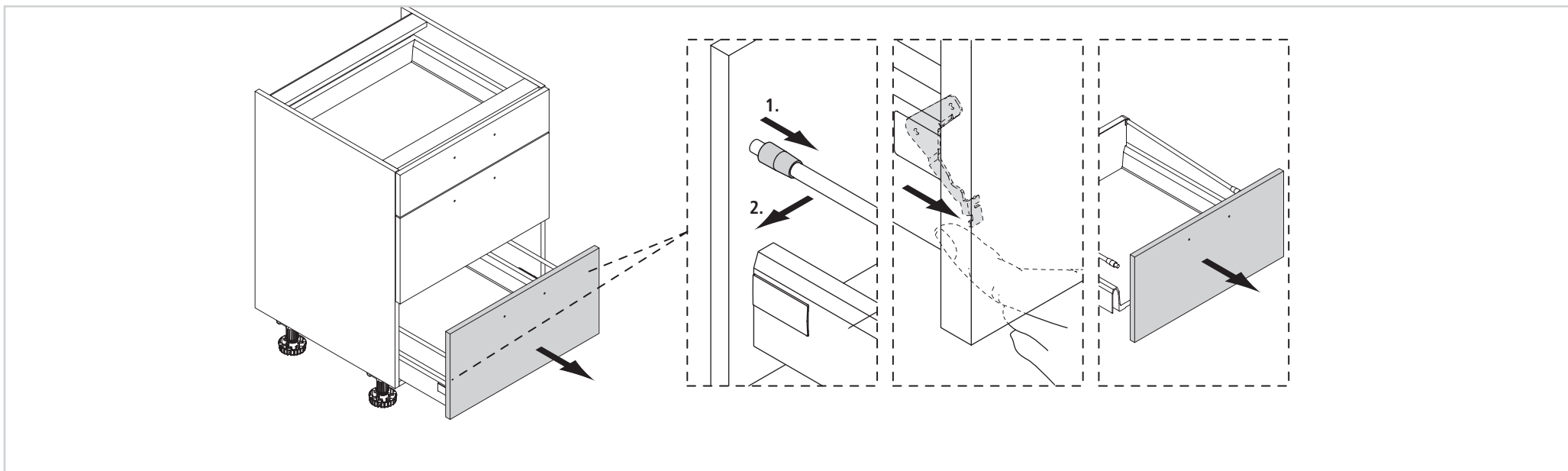
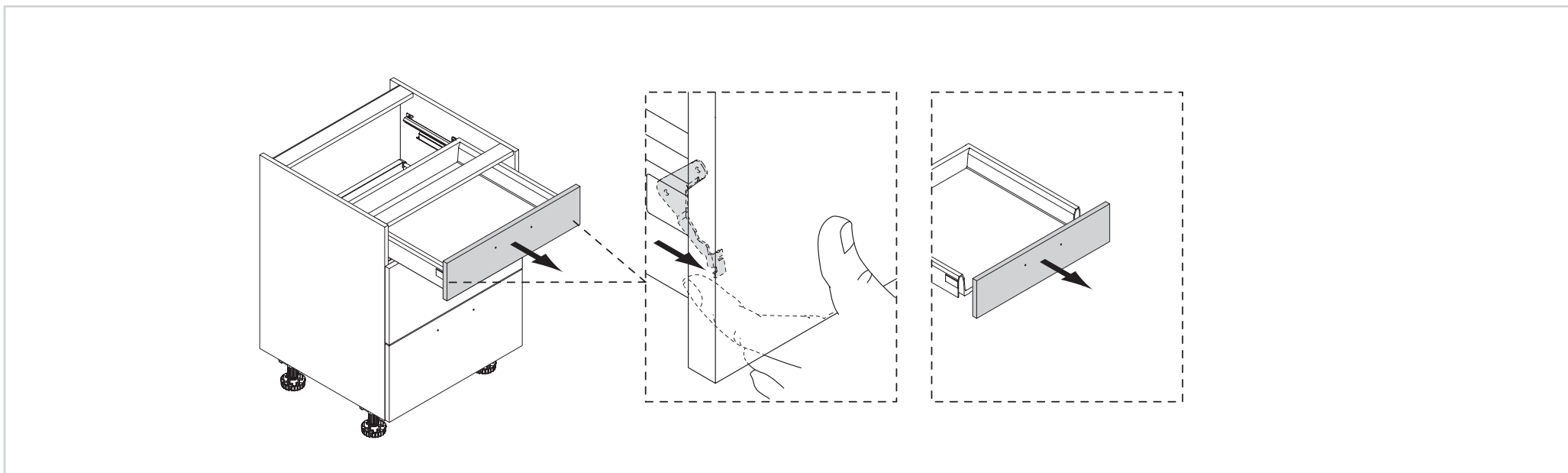
DE - Unterschränke / **GB** - Base unit / **FR** - Eléments bas / **NL** - Onderkast / **TR** - Alt dolaplar / **PL** - Szafki dolne / **CZ** - Dolní skříňky / **ES** - Armarios bajos / **HR** - Donji ormari / **SI** - Spodnji elementi / **SK** - Spodné skrinky / **HU** - Alsószeekrények / **IT** - Basi / **BG** - Долни шкафове / **ZH** - 地柜

DE - Justierung Schubkasten, Auszug / **GB** - Adjustment Drawer, Pull-out / **FR** - Ajustage Tiroir, Coulissant / **NL** - Afstelling Lade, Uitschuifelement / **TR** - Ayarlama Çekmece, Teleskopik eleman / **PL** - Regulacja szuflady, szuflady z wysokim frontem / **CZ** - Seřízení Šuplík, Zásuvka / **ES** - Ajuste Cajones, Gavetas / **HR** - Podešavanje Ladice, Element na izvlačenje / **SI** - Nastavitev predalnika, izvleka / **SK** - Nastavovanie zásuvky, výsuvu / **HU** - Fiók, kihúzóelem beszbálozása / **IT** - Registrazione Cassetti, Cassone / **BG** - Настройка чекмедже / **ZH** - 校准抽屉, 可抽出部分



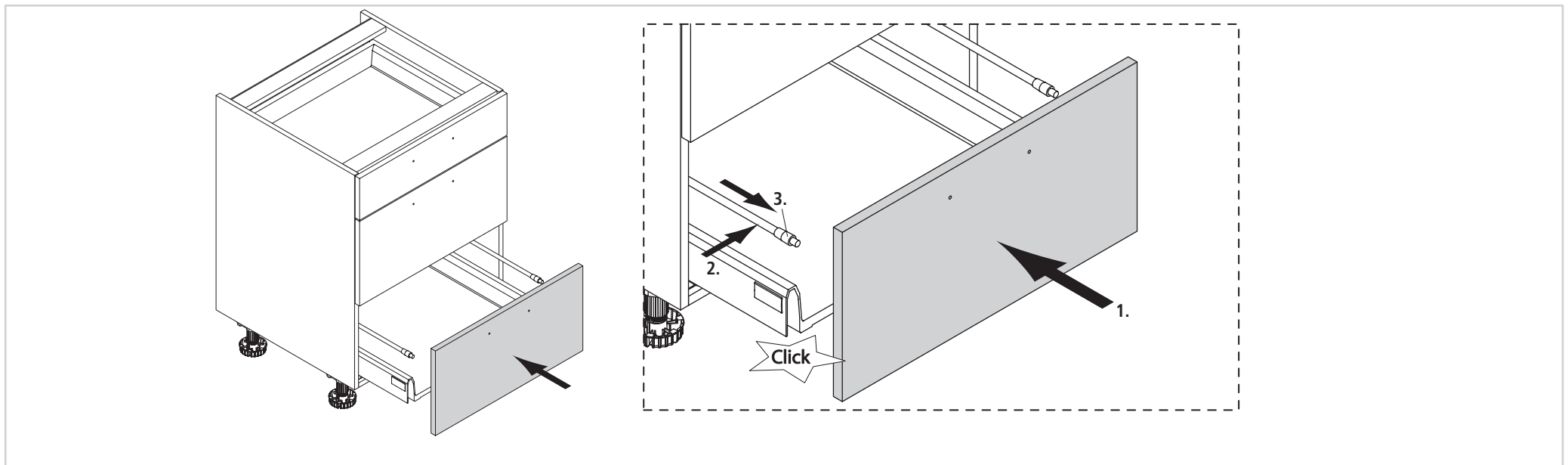
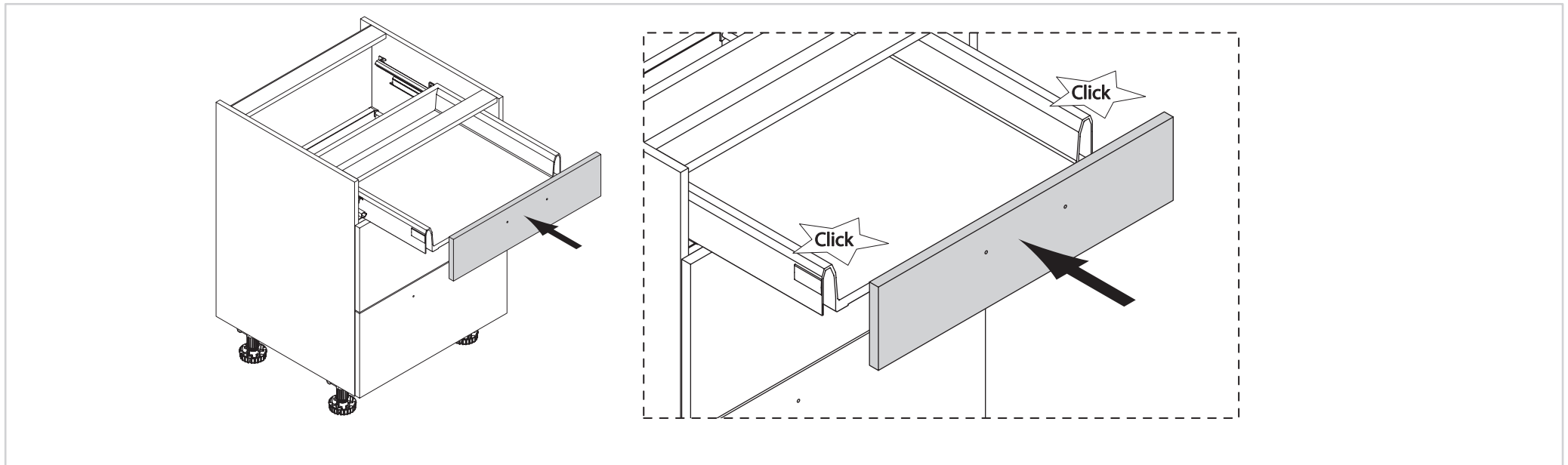
DE - Unterschränke / **GB** - Base unit / **FR** - Eléments bas / **NL** - Onderkast / **TR** - Alt dolaplar / **PL** - Szafki dolne / **CZ** - Dolní skříňky / **ES** - Armarios bajos / **HR** - Donji ormari / **SI** - Spodnji elementi / **SK** - Spodné skrinky / **HU** - Alsószeekrények / **IT** - Basi / **BG** - Долни шкафове / **ZH** - 地柜

DE - Demontage Frontblende / **GB** - Removing Front Filler / **FR** - Démontage façade / **NL** - Demontage frontblende / **TR** - Ön panel sökülmesi / **PL** - Demontaż osłony frontowej / **CZ** - Demontaža frontblende / **ES** - Desmontaje frente fijo / **HR** - Demontáž frontové blendy / **SI** - Demontaža zaslonke ličnice / **SK** - Demontáž prednej lišty / **HU** - Homloklap leszerelése / **IT** - Smontaggio frontale fisso / **BG** - Демонтаж челна бленда / **ZH** - 拆卸面板



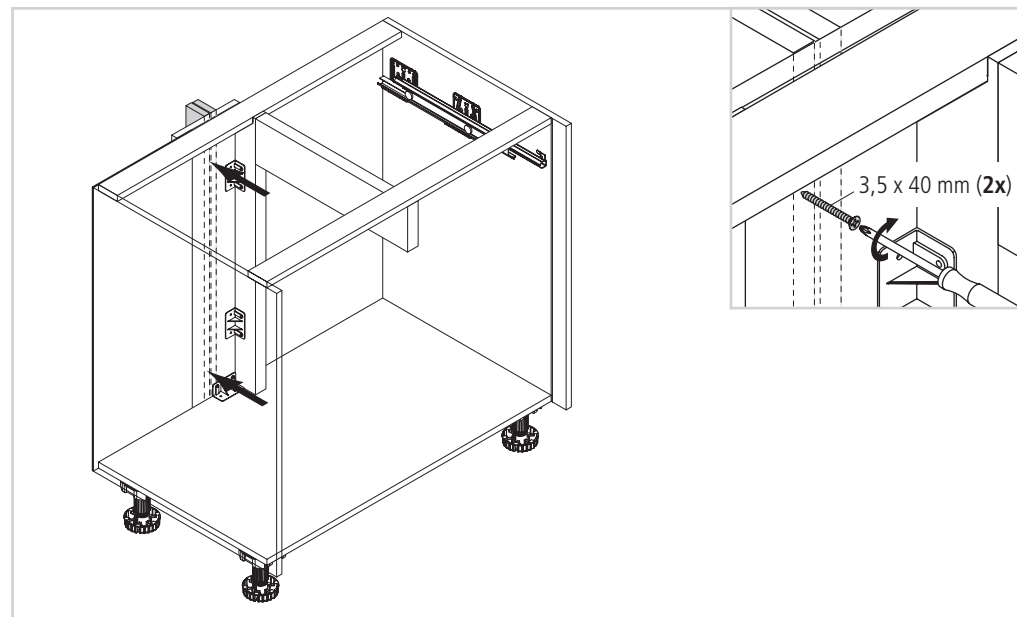
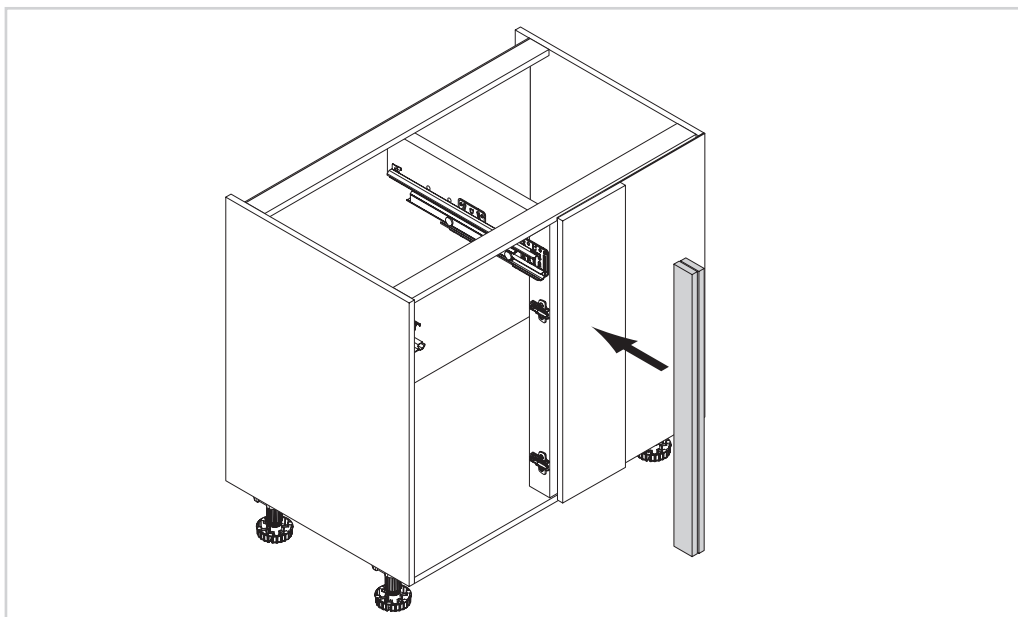
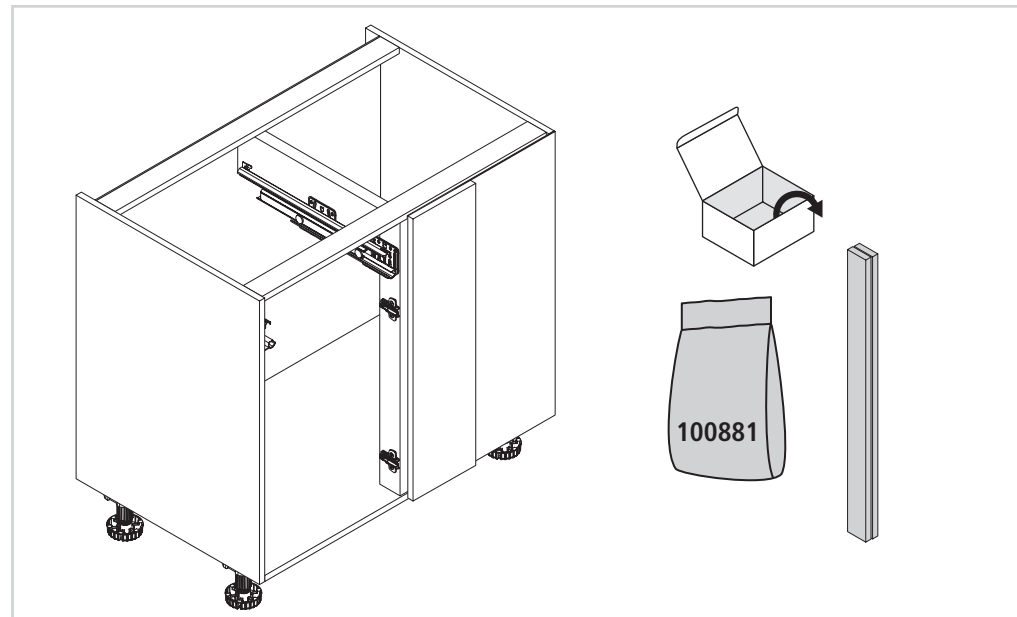
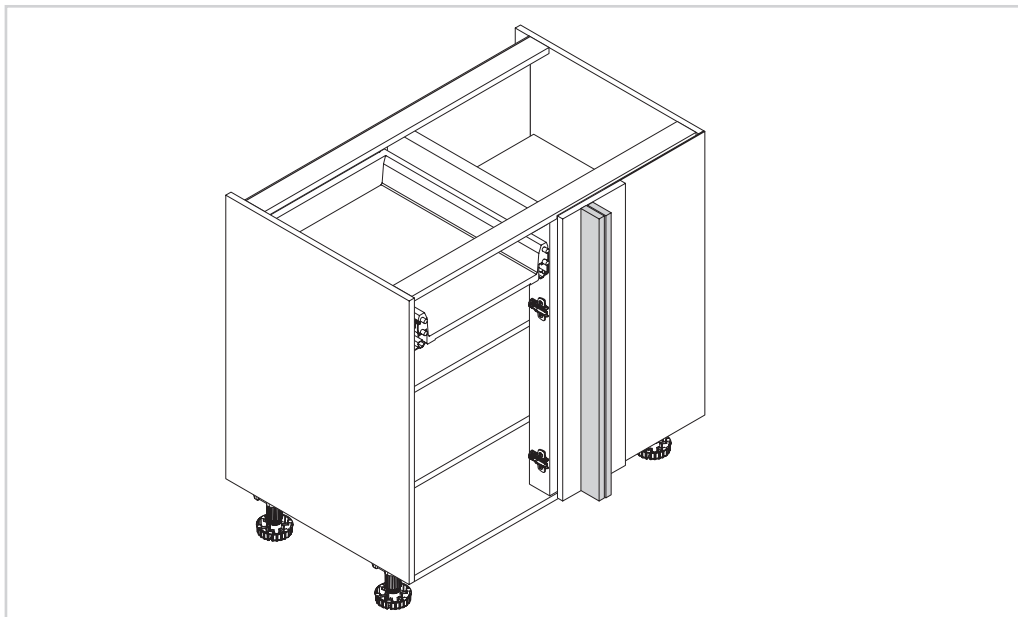
DE - Unterschränke / **GB** - Base unit / **FR** - Eléments bas / **NL** - Onderkast / **TR** - Alt dolaplar / **PL** - Szafki dolne / **CZ** - Dolní skříňky / **ES** - Armarios bajos / **HR** - Donji ormari / **SI** - Spodnji elementi / **SK** - Spodné skrinky / **HU** - Alsószeekrények / **IT** - Basi / **BG** - Долни шкафове / **ZH** - 地柜

DE - Montage Frontblende / **GB** - Fitting Front Filler / **FR** - Montage façade / **NL** - Montage frontblende / **TR** - Ön panel montajı / **PL** - Montaż osłony frontowej / **CZ** - Montáž frontblende / **ES** - Montaje frente fijo / **HR** - Montáž frontové blendy / **SI** - Montáža zaslonke ličnice / **SK** - Montáž prednej lišty / **HU** - Homloklap leszerelése / **IT** - Montaggio frontale fisso / **BG** - Монтаж челна бленда / **ZH** - 安装抽屉面板



DE - Unterschränke / **GB** - Base unit / **FR** - Eléments bas / **NL** - Onderkast / **TR** - Alt dolaplar / **PL** - Szafka dolne / **CZ** - Dolní skříňky / **ES** - Armarios bajos / **HR** - Donji ormari / **SI** - Spodnji elementi / **SK** - Spodné skrinky / **HU** - Alsószerények / **IT** - Basi / **BG** - Долни шкафове / **ZH** - 地柜

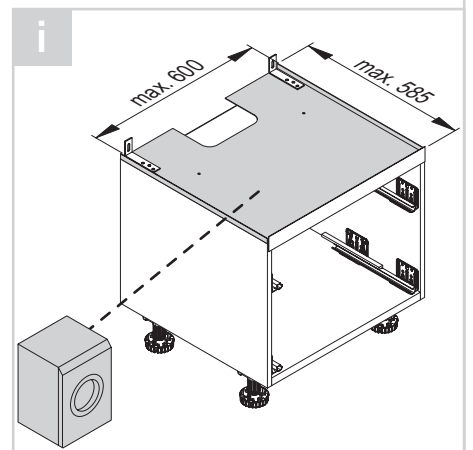
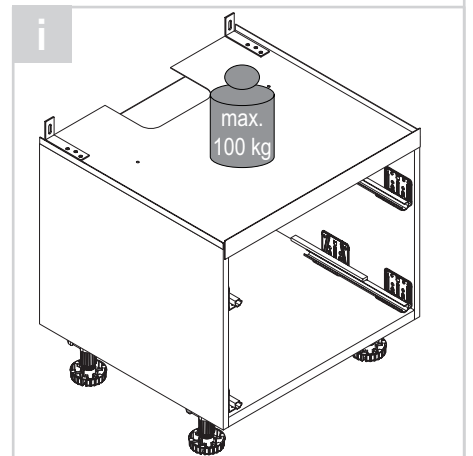
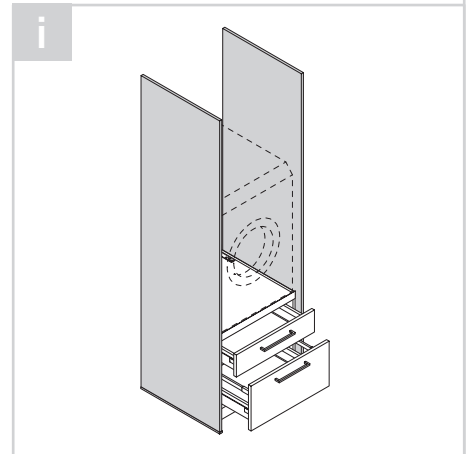
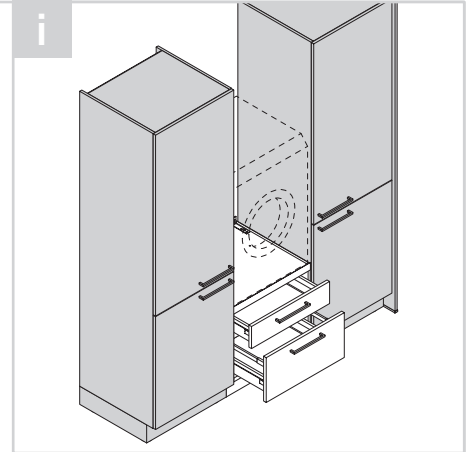
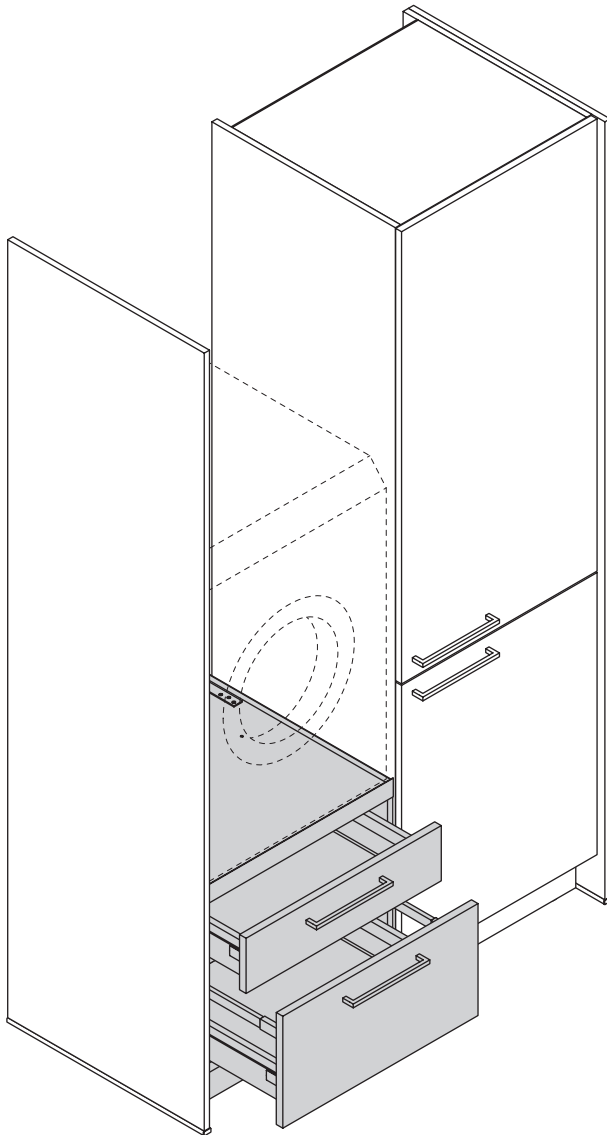
DE - Eck-Passstück / **GB** - Corner filler panel / **FR** - Fileur d'angle / **NL** - Hoekpasstuk / **TR** - Köşe adaptör parçası / **PL** - Blenda narożna / **CZ** - Rohový přechodový kus / **ES** - Regleta angular / **HR** - Kutni prilagodni komad / **SI** - Kotni stični element / **SK** - Rohový medzík / **HU** - Sarok illesztőelem / **IT** - Elemento di adattamento angolare / **BG** - Ъглово парче / **ZH** - 角衔接块





DE - Geräteschrank-Unterbau für Waschmaschinen
GB - Base unit for washing machine
FR - Base pour lave-linge
NL - Sokkel voor wasmachines
ES - Subestructura para lavadoras
IT - Mobiletto base per lavatrici
TR - Çamaşır makinesi alt dolabı

CZ - Podstavec pod pračku
PL - Część dolna pod pralkę
HU - Mosógép alépítvány
HR - Postolja za perilice rublja
SI - Podnožje za pomivalni stroj.
RO - Suport pentru mașini de spălat





DE - Geräteschrank-Unterbau für Waschmaschinen

GB - Base unit for washing machine

FR - Base pour lave-linge

NL - Sokkel voor wasmachines

ES - Subestructura para lavadoras

IT - Mobiletto base per lavatrici

TR - Çamaşır makinesi alt dolabı

CZ - Podstavec pod pračku

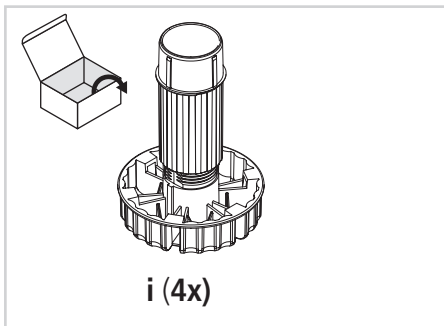
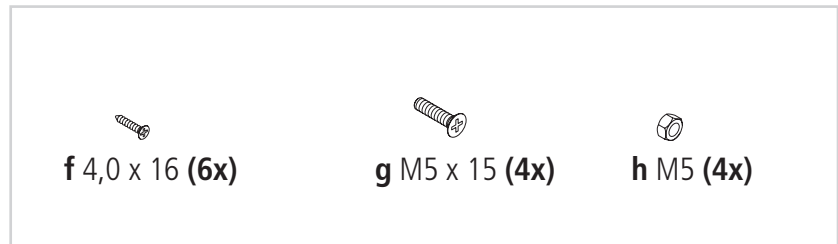
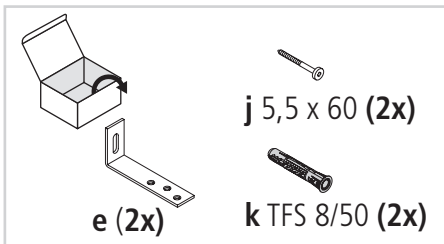
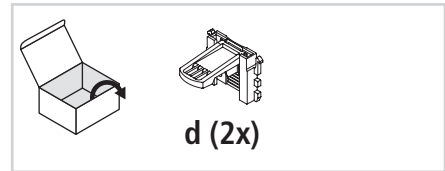
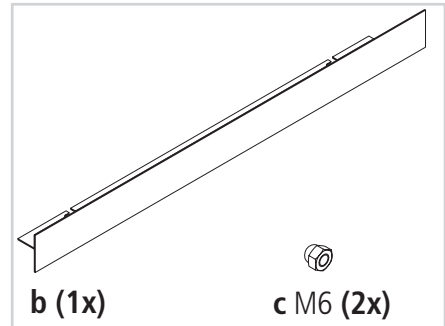
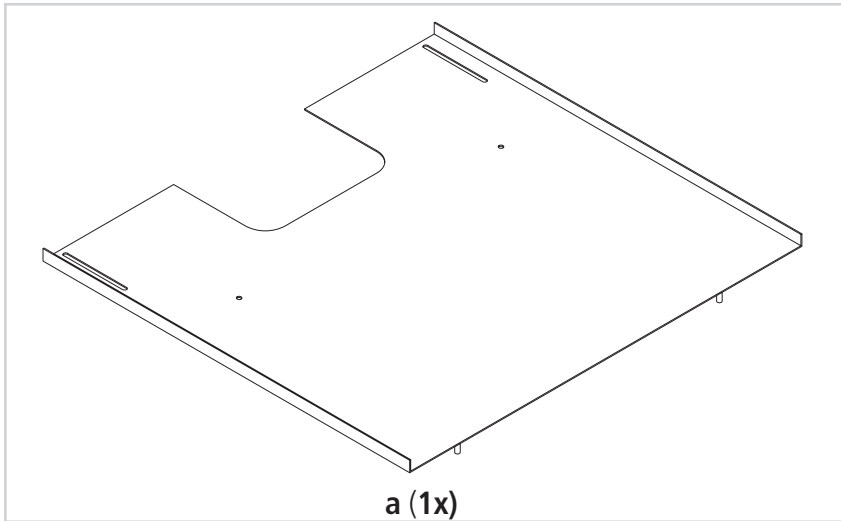
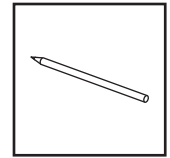
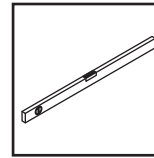
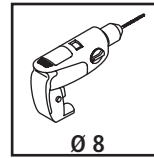
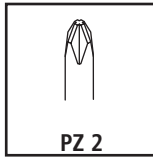
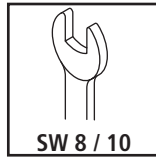
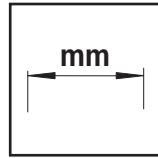
PL - Część dolna pod pralkę

HU - Mosógép alépítmény

HR - Postolja za perilice rublja

SI - Podnožje za pomivalni stroj

RO - Suport pentru mașini de spălat





DE - Geräteschrank-Unterbau für Waschmaschinen
GB - Base unit for washing machine
FR - Base pour lave-linge
NL - Sokkel voor wasmachines
ES - Subestructura para lavadoras
IT - Mobiletto base per lavatrici
TR - Çamaşır makinesi alt dolabı

CZ - Podstavec pod pračku
PL - Część dolna pod pralkę
HU - Mosógép alépítvány
HR - Postolje za perilice rublja
SI - Podnožje za pomivalni stroj
RO - Suport pentru mașini de spălat

DE Sicherheitshinweise

- Bei Quellschäden durch Wasseraustritt an den Möbelteilen sind diese statisch nicht mehr funktionsfähig und dürfen **nicht** mehr verwendet werden.
- Je Gerätemische ist eine Zuladung von max. 100 kg zulässig.
- Die jeder Nolte-Küche beiliegenden Universaldübel UX und Schrauben sind für die folgenden Wand-Baustoffe geeignet:
 - Beton,
 - Vollbaustoffe (Vollziegel MZ, Kalksandvollstein KS),
 - Lochbaustoffe (Hohllochziegel Hlz, Kalksandlochstein KSL)
- Für alle anderen Wand-Baustoffe verwenden Sie geeignete Spezialdübel.
- Es dürfen ausschließlich Elektrogeräte mit einer elektrischen Unwucht kontrolle in den Gerätenischen verwendet werden!
- Arbeiten an Elektrogeräten sowie an Wasseranschlüssen dürfen nur von dafür geschulten Fachkräften unter Beachtung der gültigen Sicherheitsvorschriften durchgeführt werden. Befolgen Sie die Installations- und Sicherheitshinweise der Hersteller.

GB Safety information

- Furniture units which have been exposed to leaking water and become swollen are structurally unsafe and must **no longer** be used.
- A max. load of 100 kg is permitted per appliance recess.
- The all-purpose wall plugs UX and screws supplied with every Nolte kitchen are suitable for the following wall materials:
 - Concrete,
 - Solid materials (solid brick, solid sand-lime brick),
 - Hollow materials (perforated brick, perforated sand-lime brick)
- Appropriate special-purpose wall plugs must be used for all other wall materials.
- Only electrical appliances with electrical out-of-balance control may be used in the appliance recesses!
- Work on electrical appliances and water connections may only be carried out by duly trained and qualified professionals in compliance with the applicable safety regulations. Observe the manufacturer's installation and safety instructions.

FR Consignes de sécurité

- En cas de meubles endommagés par l'eau, leur stabilité étant compromise, il est **interdit** de les utiliser.
- Charge utile par niche pour appareil : 100 kg max.
- Les chevilles universelles UX, jointes à chaque cuisine Nolte, et les vis sont appropriées aux murs de nature suivante :
 - Béton,
 - Matériaux massifs (brique pleine MZ, brique silico-calcaire pleine KS)
 - Matériaux creux (brique creuse Hlz et brique silico-calcaire creuse KSL)
- Pour tous les autres matériaux de construction, utiliser des chevilles spéciales idoines.
- Seul un lave-linge doté d'un système anti-balourd peut être monté dans une niche pour appareil !
- Seul un spécialiste formé est autorisé à effectuer les travaux sur l'électroménager et les branchements d'eau en vertu des consignes de sécurité en vigueur. Respectez les instructions de montage et les consignes de sécurité indiquées par le fabricant.

NL Veiligheidsinstructies

- Bij schade aan de meubelen door opzwellen als gevolg van waterschade zijn deze in statisch opzicht **niet** meer in orde en mogen ze niet meer worden gebruikt.
- Per apparaatnis is een belading van max. 100 kg toegestaan.
- De universele pluggen UX en schroeven die bij iedere Nolte keuken worden geleverd, zijn geschikt voor de volgende wandmaterialen:
 - beton,
 - massieve bouwmaterialen (massieve bakstenen MZ, massieve kalkzandstenen KS),
 - holle bouwmaterialen (gatenstenen Hlz, open kalkzandstenen KSL)
- Voor alle andere wandmaterialen moet u passende speciale pluggen gebruiken.
- Er mogen uitsluitend elektrische apparaten met een elektrisch balanssysteem in de apparaatnissen worden gebruikt!
- Werkzaamheden aan elektrische apparaten en aan wateraansluitingen mogen uitsluitend door hiervoor opgeleide vakmensen worden uitgevoerd, waarbij de geldende veiligheidsvoorschriften in acht genomen moeten worden. Houd ook rekening met de installatie- en veiligheidsvoorschriften van de fabrikanten.

ES Indicaciones de seguridad

- En caso de daños de hinchamiento por escape de agua en las piezas del mueble, estas ya no serán funcionales en sentido estático y **no** deberán ser empleadas.
- Se admite un peso máx. de 100 kg por hueco.
- Las espigas universales UX y tornillos incluidos en cualquier cocina Nolte son aptos para los siguientes materiales de muros:
 - hormigón,
 - materiales de construcción sólidos (ladrillo macizo cerámico MZ, silico-calcáreo macizo KS),
 - materiales de construcción huecos (ladrillo hueco cerámico Hlz, silico-calcáreo hueco KSL)
- Para los demás materiales de muros, utilice las espigas especiales adecuadas.
- ¡En los huecos se pueden usar exclusivamente electrodomésticos con un control eléctrico de desequilibrio!
- Los trabajos en aparatos eléctricos y en las conexiones de agua solo podrán ser realizados por especialistas debidamente cualificados, teniendo en cuenta las respectivas normas de seguridad aplicables. Observe las instrucciones de instalación y de seguridad del fabricante.

IT Avvertenze di sicurezza

- In caso di danni all'origine dovuti a fuoriuscite d'acqua sugli elementi d'arredo, questi non saranno più staticamente funzionali e **non** devono più essere utilizzati.
- A seconda della nicchia per l'apparecchio, è consentito un carico utile di max. 100 kg.
- Le viti e i tasselli multiuso universali UX che vengono forniti in dotazione con ogni cucina Nolte sono adatti per i seguenti materiali da costruzione utilizzati per la costruzione di muri:
 - calcestruzzo,
 - materiali pieni (mattone pieno MZ, arenaria calcarea - mattone pieno KS),
 - materiali da costruzione perforati (mattone con perforazioni verticali Hlz, arenaria calcarea - mattone perforato KSL)
- Per tutti gli altri materiali da costruzione per pareti, utilizzare tasselli speciali adatti.
- Utilizzare esclusivamente elettrodomestici dotati di controllo di squilibrio elettrico nelle relative nicchie!
- Gli interventi sugli elettrodomestici nonché gli allacciamenti dell'acqua possono essere eseguiti unicamente da specialisti appositamente addestrati, nel rispetto delle norme di sicurezza in vigore. Rispettare le avvertenze per l'installazione e la sicurezza fornite dal costruttore.

TR Güvenlik uyarıları

- Mutfakta su baskını nedeniyle mobilya parçalarında şişme ve kabarma oluştuğunda, bunların statik açıdan fonksiyonları bozulmuştur ve kullanılmaları **yasaktır**.
- Elektrikli alet nişi başına maks. 100 kg yüklemeye yapılabilir.
- Nolte-Küche mutfak sistemleri ile birlikte verilen çok amaçlı dübel UX ve civatalar, şu duvar malzemeleri için uygundur:
 - Beton,
 - Dolgulu yapı malzemeleri (dolu tuğla MZ, gazbeton tuğla KS),
 - Delikli yapı malzemeleri (delikli tuğla Hlz, delikli gazbeton tuğla KSL)
- Bu duvar malzemelerinin dışındakiler için uygun özel dübel kullanın.
- Elektrikli alet nişlerinde sadece, elektrikli balans kontrolü yapılmış elektrikli aletlerin kullanılmasına izin verilir!
- Elektrikli aletler ile su tesisatı ve bağlantılarındaki çalışmalar sadece, bu konuda eğitilmiş uzman personel tarafından geçerli iş güvenliği yönetme ilkelerine riayet edilerek yapılabilir. Üretici firmanın tesisat ve güvenlik talimatlarına riayet ediniz.

CZ Bezpečnostní pokyny

- Při nábobtnání z důvodu úniku vody na částech nábytku nejsou již tyto části staticky funkční a **nesmí** být dále používány.
- Pro každý výklenek pro spotřebiče je přípustná přítěž max. 100 kg.
- Univerzální kolíky UX přiložené ke každé kuchyni Nolte a šrouby jsou vhodné pro následující stavební hmoty stěn:
 - beton,
 - plnohodnotné stavebniny (plná cihla MZ, vápenopísková tvárnice KS),
 - děrované stavebniny (děrovaná cihla Hlz, vápenopísková děrovaná tvárnice KSL)
- Pro všechny ostatní stavební hmoty stěn použijte vhodné speciální kolíky.
- Mohou být použity výhradně jen elektrické spotřebiče s elektrickou kontrolou nevyvážení ve výklencích pro spotřebiče!
- Práce na elektrických spotřebičích i vodovodních přípojkách smějí provádět pouze k tomu vyškolení odborníci za dodržování platných bezpečnostních předpisů. Dbejte instalačních a bezpečnostních pokynů výrobců.



DE - Geräteschrank-Unterbau für Waschmaschinen
GB - Base unit for washing machine
FR - Base pour lave-linge
NL - Sokkel voor wasmachines
ES - Subestructura para lavadoras
IT - Mobiletto base per lavatrici
TR - Çamaşır makinesi alt dolabı

CZ - Podstavec pod pračku
PL - Część dolna pod pralkę
HU - Mosógép alépítvány
HR - Postolje za perilice rublja
SI - Podnožje za pomivalni stroj
RO - Suport pentru mașini de spălat

PL Wskazówki dotyczące bezpieczeństwa

- W przypadku szkód spowodowanych napęcznieciem w wyniku wycieku wody przy meblach meble przestają być sprawne pod kątem statyki i **nie** wolno ich dalej używać.
- Maksymalna ładowność jednej wnęki na urządzenie wynosi 100 kg.
- Dołączone do każdej kuchni firmy Nolte uniwersalne kołki UX i śruby nadają się do ścian wykonanych z następujących materiałów:
 - beton,
 - pełne materiały budowlane (pełne cegły zwykłe MZ i silikatowe KS),
 - perforowane materiały budowlane (cegłane pustaki HLZ, silikatowe pustaki KSL)
- Do wszystkich innych materiałów, z jakich została wykonana ściana, należy używać odpowiednich kołków specjalnych.
- We wnękach na urządzenia wolno stosować wyłącznie urządzenia elektryczne z elektryczną kontrolą niewyrównowazenia!
- Prace przy urządzeniach elektrycznych i przyłączach wody mogą przeprowadzać wyłącznie przeszkoleni w tym zakresie fachowcy, przestrzegający obowiązujących przepisów dotyczących bezpieczeństwa. Należy przestrzegać wskazówek dotyczących instalacji i bezpieczeństwa dostarczonych przez producentów.

HU Biztonsági útmutatások

- Ha vízkifolyás miatt megdagadnak a bútor részei, akkor ezek többé már nem töltik be statikailag szerepüket és a továbbiakban már **nem** használhatók.
- Minden készülékfűlké max. 100 kg-al terhelhető.
- A Nolte konyhákhoz mellékelte univerzális UX tiplik és csavarok az alábbi fal építőanyagokkal használhatók:
 - beton,
 - tömör építőanyagok (MZ tömör falazótégla, KS tömör mészhomok téglá)
 - lyukacsos építőanyagok (HLZ üreges téglá, KSL üreges mészhomok téglá)
- Minden más fal építőanyaghoz speciális tipliket használjon.
- A készülékfűlkékben kizárólag olyan elektromos készülékek használhatók, amelyeknek kiegyensúlyozását elektromos eszköz ellenőrzi!
- Az elektromos készülékeken és vízcsatlakozásokon csak erre kiképzett szakemberek dolgozhatnak az érvényes biztonsági előírások figyelembe vételével. Kövesse a gyártók szerelési és biztonsági útmutatásait.

HR Sigurnosne napomene

- Kod oštećenja uslijed bubrenja nastalih djelovanjem vode na dijelove namještaja oni statički više nisu funkcionalni i **ne smiju se** više koristiti.
- Po svakoj niši za uređaj dopušten je teret od maks. 100 kg.
- Univerzalne učvrstnice UX i vijci koji su priloženi svakoj kuhinji Nolte prikladni su za sljedeće zidne građevinske materijale:
 - beton,
 - pune građevinske materijale (puna cigla (MZ), puna bijela cigla (KS)),
 - šuplje građevinske materijale (šupljikava cigla HLZ, šupljikava bijela cigla (KSL))
- Za sve ostale zidne građevinske materijale koristite prikladne specijalne učvrstnice.
- U nišama za uređaje smiju se koristiti isključivo električni uređaji s električnom kontrolom neuravnoteženosti!
- Radove na električnim uređajima kao i na priključcima za vodu smiju obavljati samo za to školovani stručnjaci uzimajući u obzir važeće sigurnosne propise. Pridržavajte se naputaka za instalaciju i sigurnosnih napomena proizvođača.

SI Varnostna navodila

- Pri nabreklosti zaradi izstopanja vode na delih pohištvá ti statično več niso funkcionalni, zato jih več **ni** dovoljeno uporabljati.
- Na nišo za naprave je dovoljena dodatna obremenitev maks. 100 kg.
- Univerzalnimi moznički UX in vijaki, priloženi vsaki kuhinji Nolte, so primerni za zidove iz naslednjih materialov:
 - beton,
 - polni gradbeni materiali (polna opeka, polni kamni iz peščenca),
 - luknjasti gradbeni materiali (votla opeka, luknjasti kamni iz peščenca)
- Za vse druge materiale za steno uporabljajte primerne posebne mozničke.
- V nišah za naprave je dovoljeno uporabljati izključno električne naprave z električnim nadzorom neuravnoteženosti!
- Dela na električnih napravah in na priključkih vode lahko opravlja samo ustrezno usposobljen strokovnjak, ki mora pri tem upoštevati veljavne varnostne predpise. Upoštevajte napotke za instalacijo in varnostna navodila izdelovalca aparata!

RO Instrucțiuni de siguranță

- Dacă piesele de mobilier suferă daune de tip „umflături” din cauza scurgerilor de apă, piesele de mobilier respective nu mai sunt funcționale zzzzdin punct de vedere static, iar continuarea utilizării lor este **interzisă**.
- Per nișă pentru aparate este permisă o încărcătură de max. 100 kg.
- Dibrurile universale UX și șuruburile atașate fiecărei bucătării Nolte sunt adecvate pentru următoarele materiale de construcție a pereților:
 - Beton,
 - Materiale pline pentru construcții (cărămidă plină MZ, blocuri de gresie calcaroasă KS),
 - Materiale poroase (cărămidă perforată HLZ, blocuri perforate din gresie calcaroasă KSL)
- Pentru toate celelalte materiale de construcție pentru pereți trebuie utilizate dibluri speciale adecvate.
- În nișele pentru aparate se vor utiliza exclusiv aparate electrocasnice cu un sistem electric de control al debalansării!
- Lucrările la aparatele electrocasnice, precum și racordarea alimentării cu apă nu au voie să fie efectuate decât de către personal de specialitate calificat, cu respectarea normelor de siguranță în vigoare. Respectați indicațiile de instalare și siguranță ale producătorilor aparatelor.



DE - Geräteschrank-Unterbau für Waschmaschinen

GB - Base unit for washing machine

FR - Base pour lave-linge

NL - Sokkel voor wasmachines

ES - Subestructura para lavadoras

IT - Mobiletto base per lavatrici

TR - Çamaşır makinesi alt dolabı

CZ - Podstavec pod pračku

PL - Część dolna pod pralkę

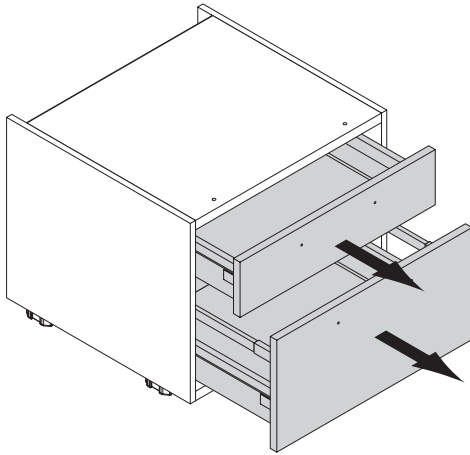
HU - Mosógép alépítvány

HR - Postolja za perilice rublja

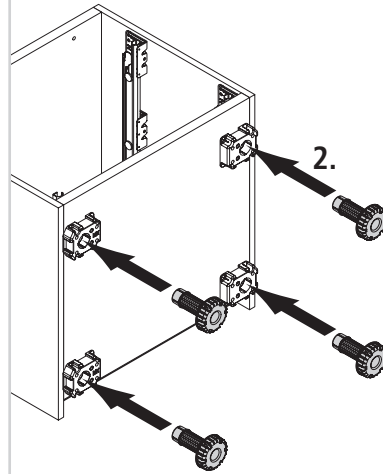
SI - Podnožje za pomivalni stroj.

RO - Suport pentru mașini de spălat

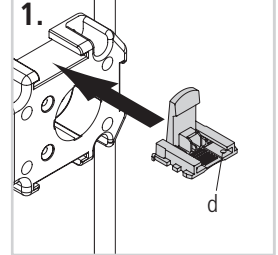
1



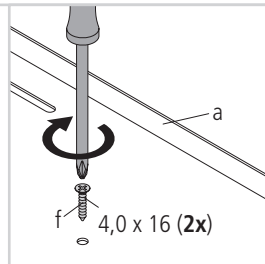
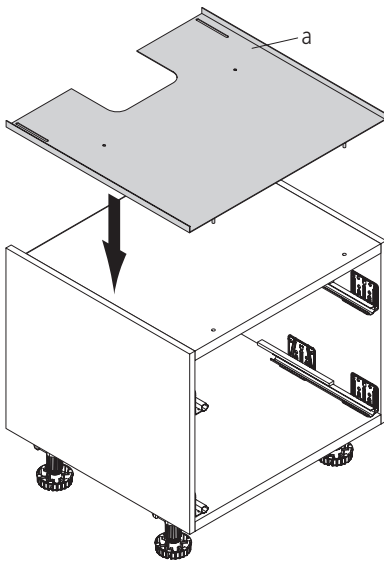
2



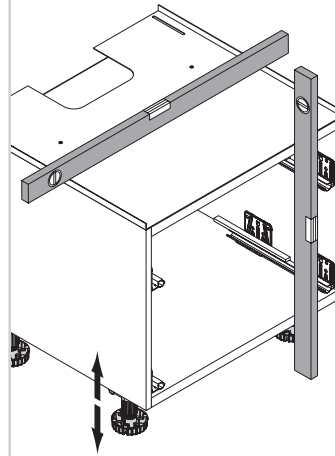
1.



3

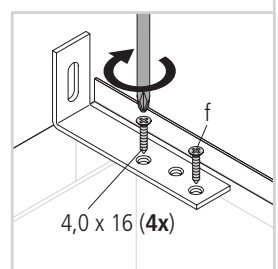
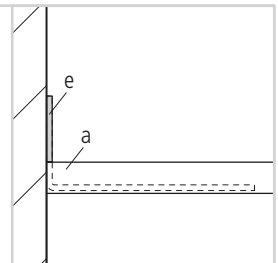
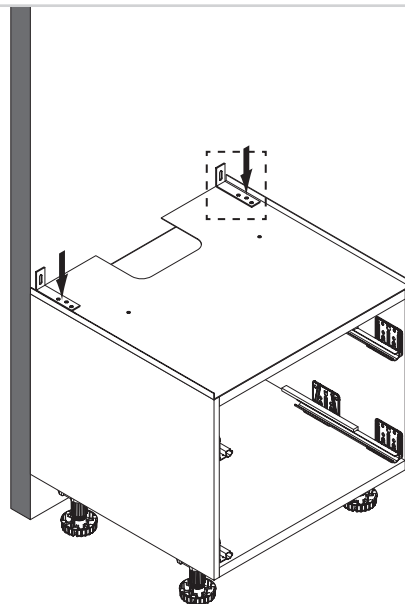
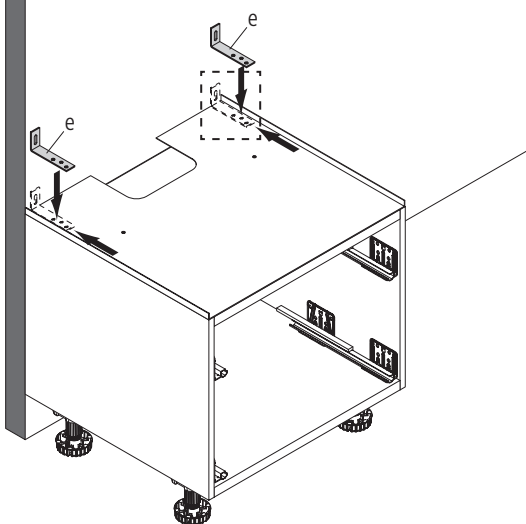


4



5

A





DE - Geräteschrank-Unterbau für Waschmaschinen

GB - Base unit for washing machine

FR - Base pour lave-linge

NL - Sokkel voor wasmachines

ES - Subestructura para lavadoras

IT - Mobiletto base per lavatrici

TR - Çamaşır makinesi alt dolabı

CZ - Podstavec pod pračku

PL - Część dolna pod pralkę

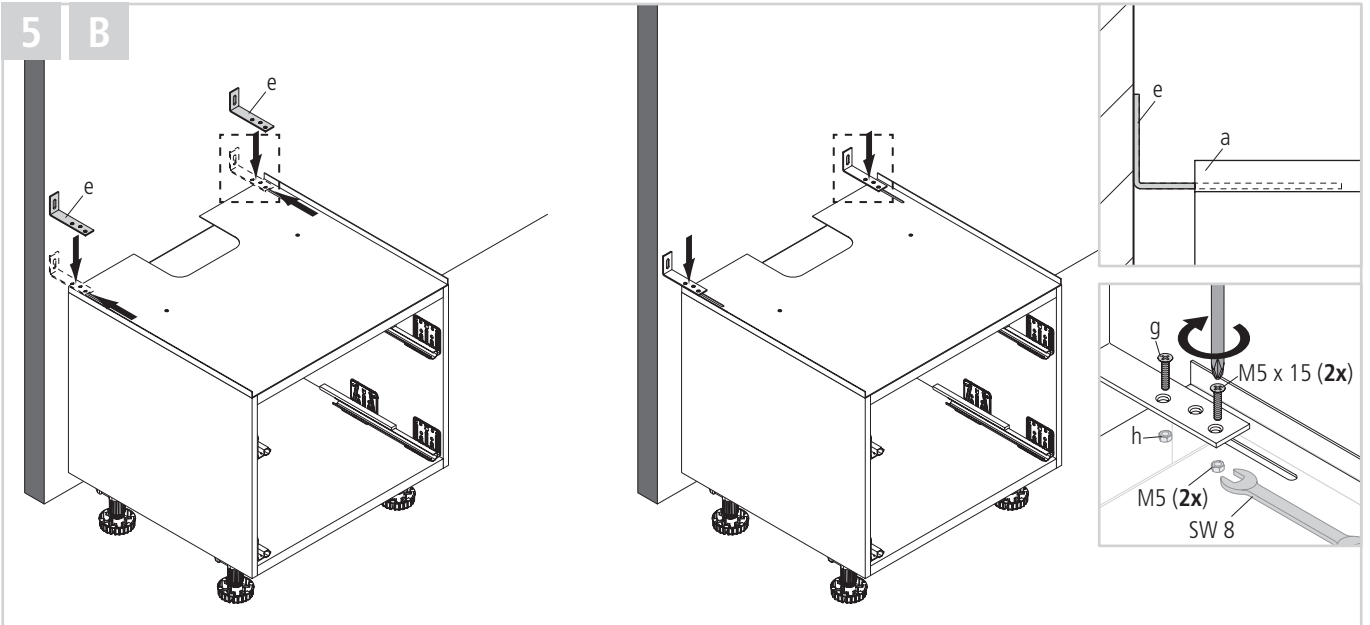
HU - Mosógép alépítvány

HR - Postolja za perilice rublja

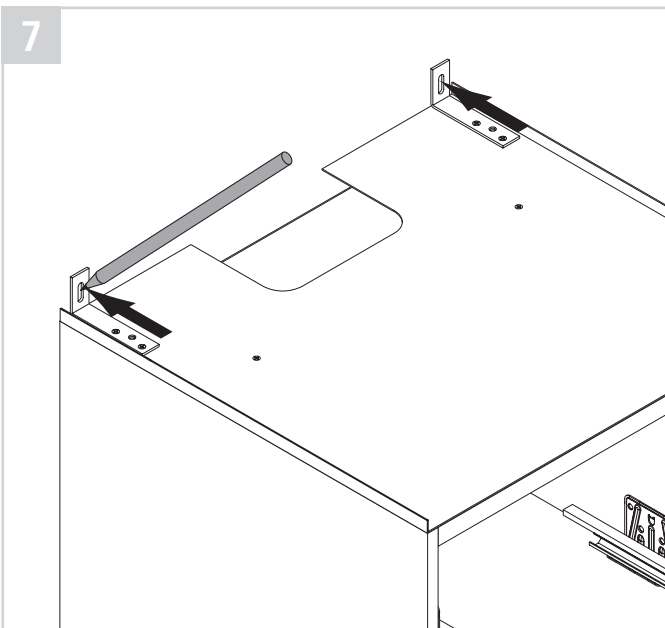
SI - Podnožje za pomivalni stroj

RO - Suport pentru mașini de spălat

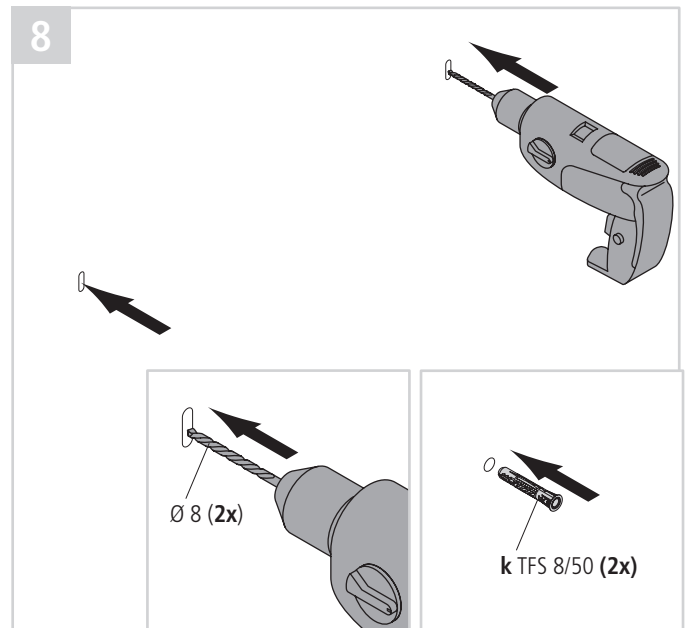
5 B



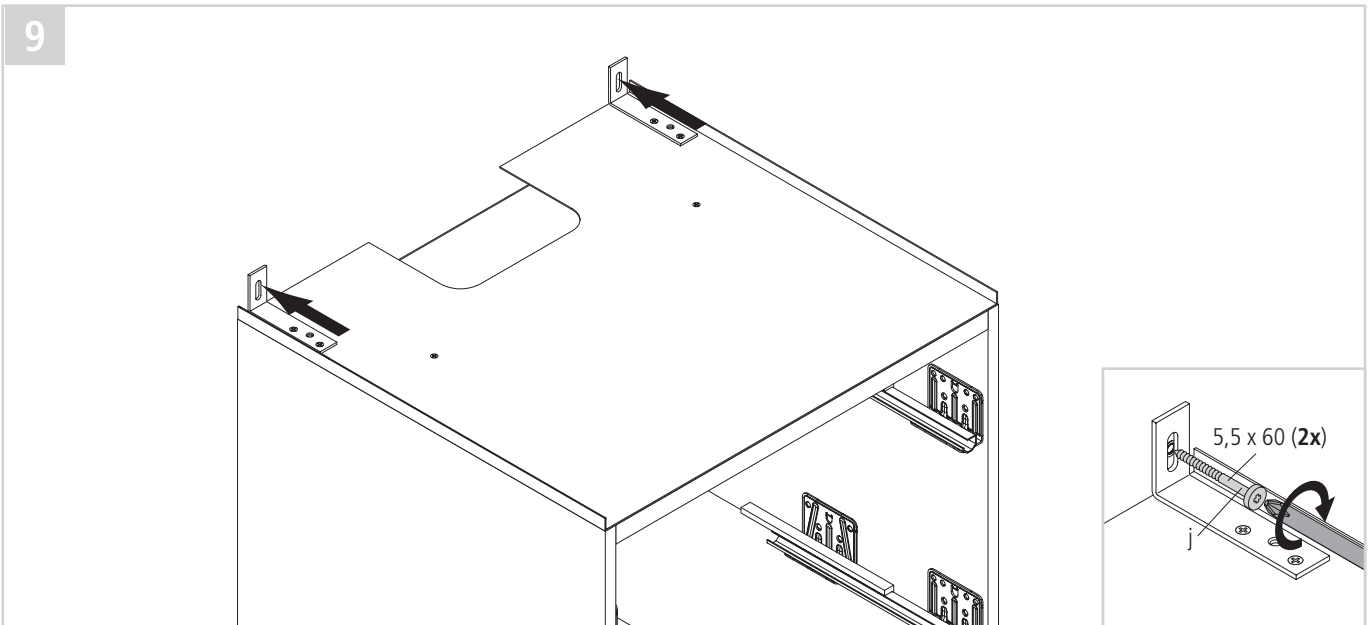
7



8



9





DE - Geräteschrank-Unterbau für Waschmaschinen

GB - Base unit for washing machine

FR - Base pour lave-linge

NL - Sokkel voor wasmachines

ES - Subestructura para lavadoras

IT - Mobiletto base per lavatrici

TR - Çamaşır makinesi alt dolabı

CZ - Podstavec pod pračku

PL - Część dolna pod pralkę

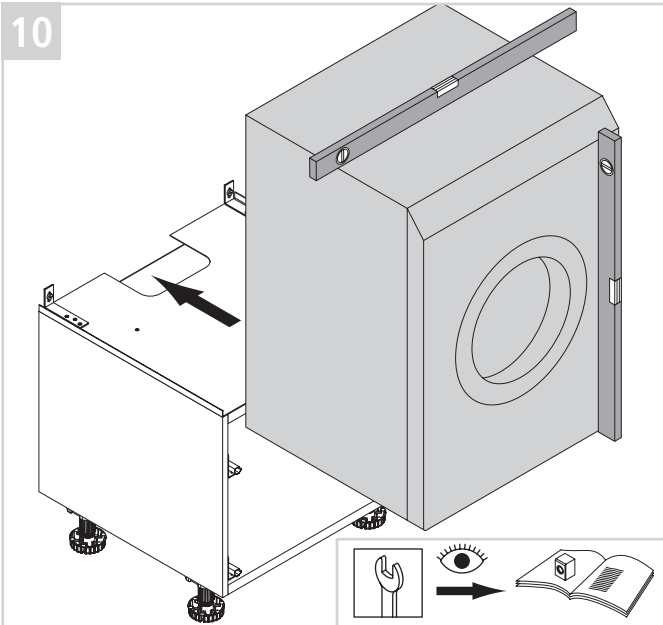
HU - Mosógép alépítmény

HR - Postolja za perilice rublja

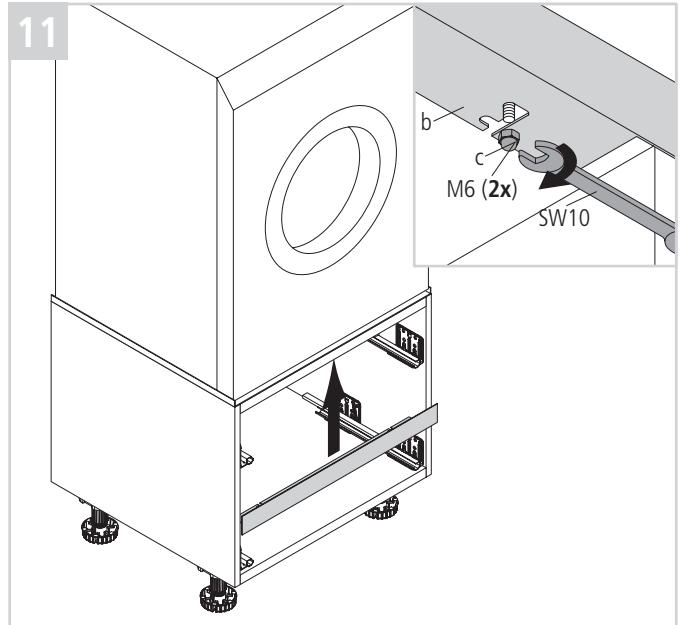
SI - Podnožje za pomivalni stroj.

RO - Suport pentru mașini de spălat

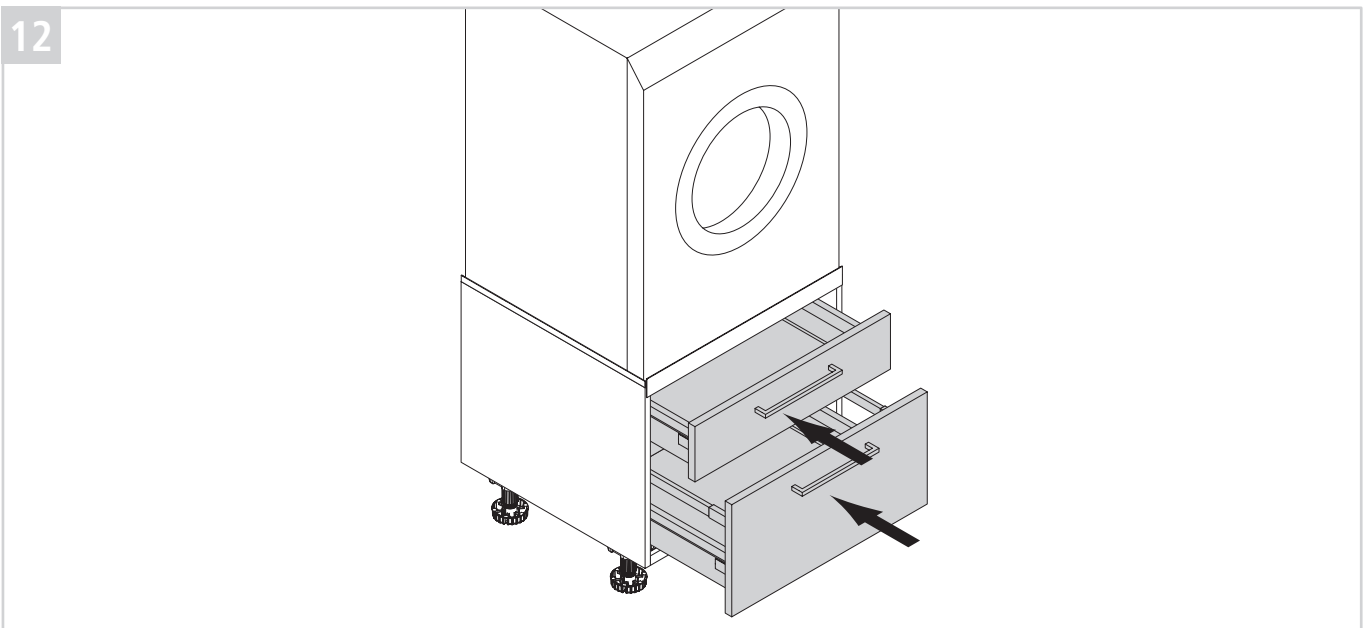
10



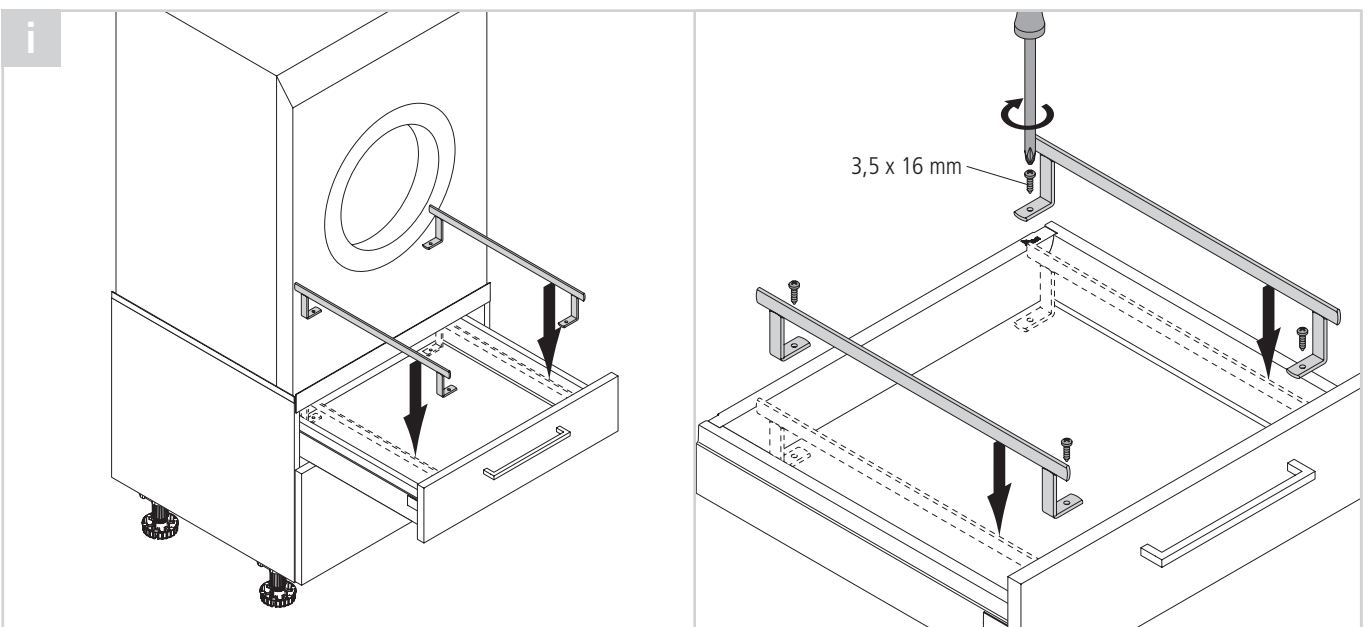
11



12



i



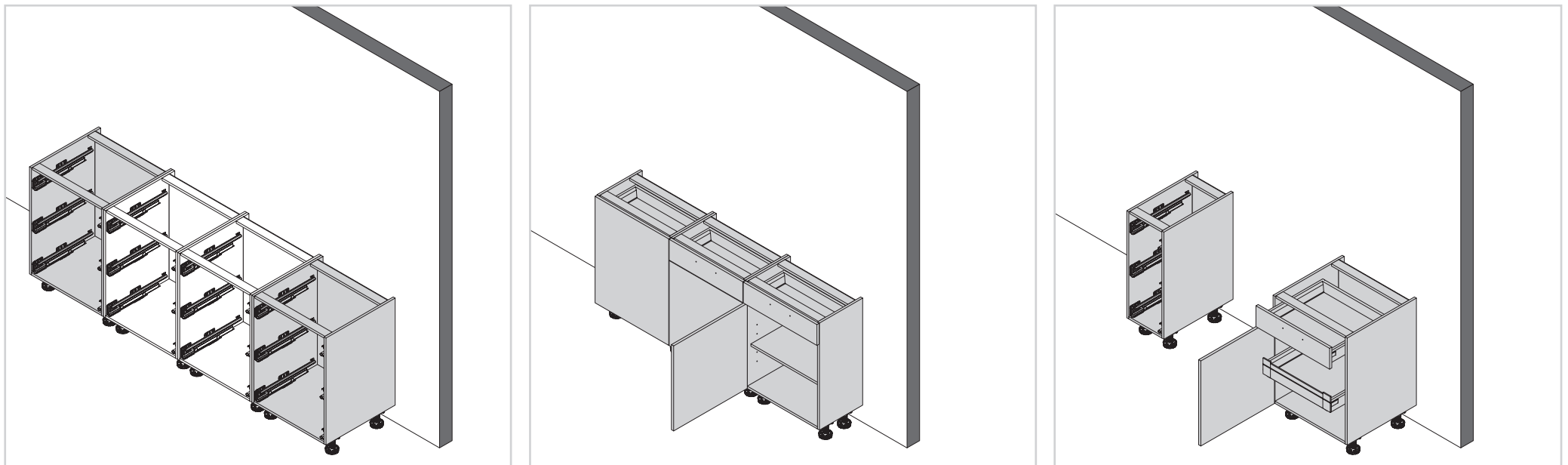
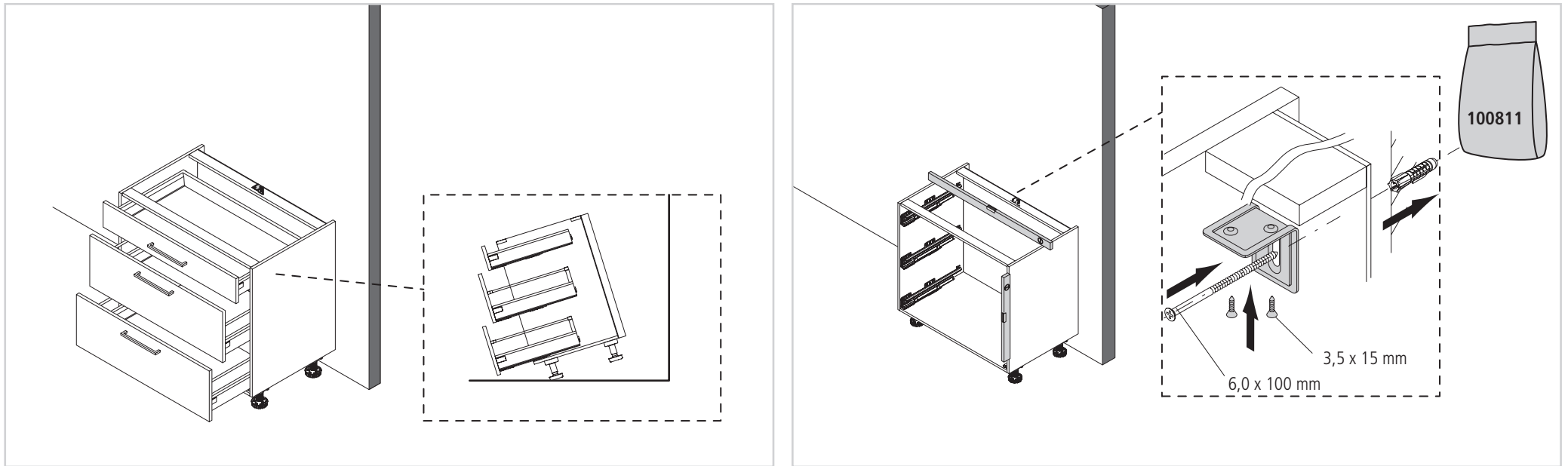
DE - Kippsicherung / GB - Anti-tipping device / FR - Système de sécurité antibasculant / NL - Beveiliging tegen omkantelen / TR - Devrilme emniyeti / PL - Zabezpieczenie przed przechyłem / CZ - Zajištění proti převrácení / ES - Sistema de seguridad contra vuelcos / HR - Osigurač protiv prevrtanja / SI - Varovalo proti prevrnitvi / SK - Zaistenie proti prevráteniu / HU - Feldőlés elleni biztonság / IT - Fissaggio antiribaltamento / BG - Защита против преобръщане / ZH - 防止倾斜

DE - Unterschranke / GB - Base unit / FR - Eléments bas / NL - Onderkast / TR - Alt dolaplar / PL - Szafka dolne / CZ - Dolní skříňky / ES - Armarios bajos / HR - Donji ormari / SI - Spodnji elementi / SK - Spodné skrinky / HU - Alsószeekrények / IT - Basi / BG - Долни шкафове / ZH - 地柜

<p>DE</p> <p>Unterschranke Es ist vom Monteur beim Kunden zu prüfen ob einzeln stehende Schränke, oder Schränke in Küchenzeilen, gegen ein Kippen nach vorn gesichert werden müssen!</p>	<p>GB</p> <p>Base unit It is the responsibility of the fitter to check the customer's premises and ascertain whether standalone units or units forming part of a fitted kitchen need to be secured to prevent them from tipping forwards!</p>	<p>FR</p> <p>Armoire basse Le monteur doit vérifier chez le client s'il est nécessaire de fixer des armoires isolées ou intégrées pour les empêcher de basculer vers l'avant!</p>	<p>NL</p> <p>Onderkasten De installateur moet bij de klant controleren of los staande kasten, of kasten in keukennissen, tegen naar voren kantelen beveiligd moeten worden!</p>	<p>IT</p> <p>Basi Il montatore deve controllare presso il cliente se i mobili singoli o in linea debbano essere fissati per evitarne il ribaltamento in avanti!</p>
<p>TR</p> <p>Alt dolaplar Montajı yapan kişi müşteriye tekli dolapların veya mutfak çizgisindeki dolapların öne doğru devrilmeye karşı emniyet altına alınması gerekmediğini kontrol etmelidir!</p>	<p>PL</p> <p>Szafka dolne Montaż winien sprawdzić u klient, czy szafka stojące samodzielnie, a także w rzędach kuchennych, muszą być zabezpieczone przed przechyłem w przód!</p>	<p>CZ</p> <p>Dolní skříňky Montér musí u zákazníka zkontrolovat, zda je nutné samostatně stojící skříňky nebo skříňky v kuchyňských linkách zajistit proti převrácení dopředu!</p>	<p>ES</p> <p>Armarios bajos ¡Es responsabilidad del montador comprobar en el lugar del cliente si cada uno de los armarios aislados o las cocinas incorporadas deben asegurarse para impedir que vuelquen hacia adelante!</p>	<p>BG</p> <p>Долни шкафове Монтьорът трябва да провери при клиента дали единични шкафове или шкафове от кухненския блок трябва да бъдат подсигурени срещу падане напред!</p>
<p>HR</p> <p>Donji ormari Monter kod mušterije mora provjeriti, da li pojedinačno stojeći ormari ili ormari u kuhinjskim linijama, moraju biti osigurani protiv preokretanja prema naprijed !</p>	<p>SL</p> <p>Spodnji elementi Monter mora pri kupcu preveriti, ali je treba samostojno stoječe elemente ali elemente v eni vrsti zavarovati proti prevrnitvi naprej !</p>	<p>SK</p> <p>Spodné skrinky Montér u zákazníka musí prekontrolovať, či sa samostatne stojace skrinky alebo skrinky v kuchynskej linke musia zaistiť proti prevráteniu!</p>	<p>HU</p> <p>Alsószeekrények A szerelőnek ellenőriznie kell az ügyfélnél, hogy a különálló szekrényeket vagy konyhasorban álló szekrényeket biztosítani kell-e az előrefelé történő feldőlés ellen!</p>	<p>ZH</p> <p>底柜 安装工在顾客家必须检查并确保，独立橱柜或厨房组合柜不会向前倾倒！</p>

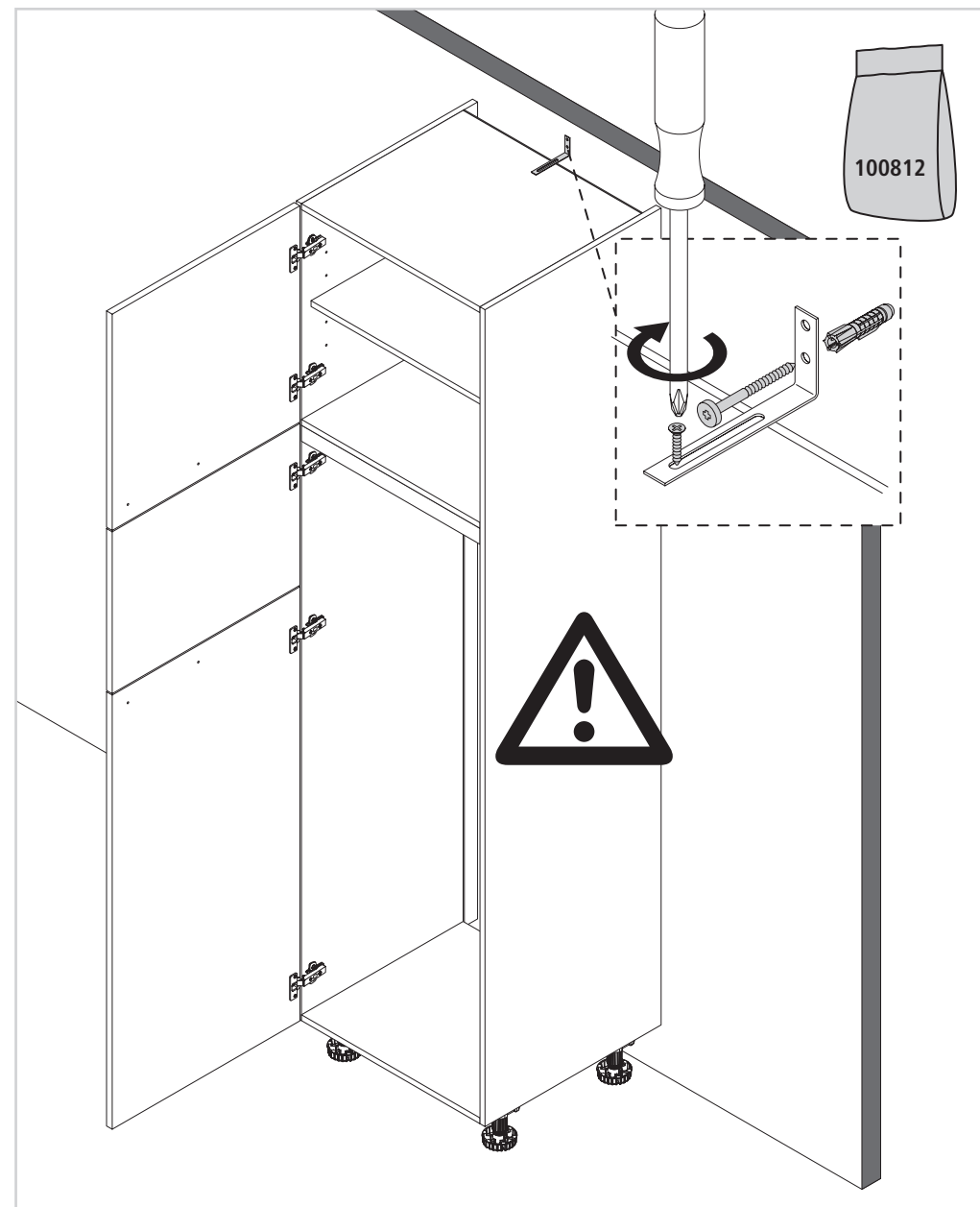
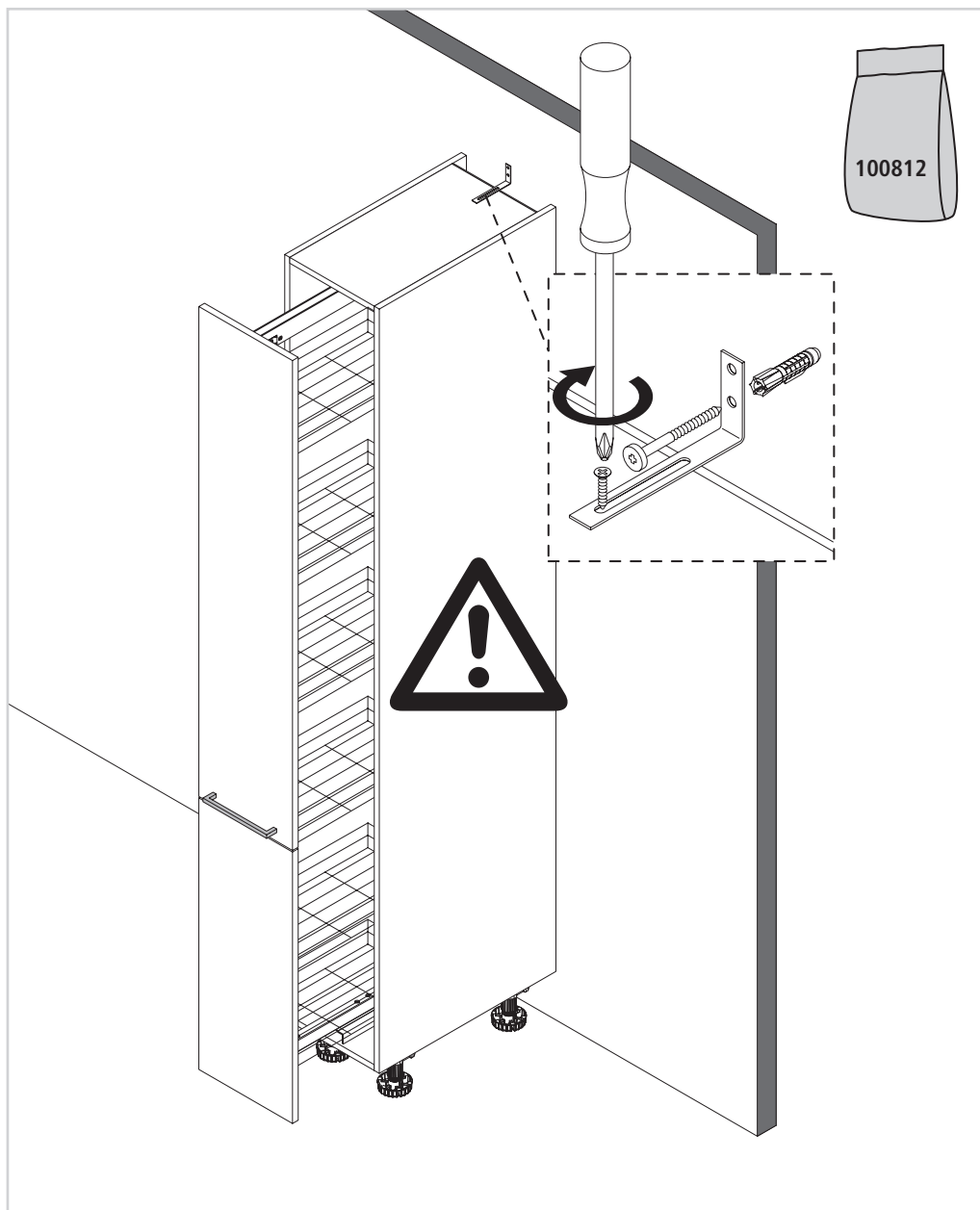
DE - Kippsicherung / GB - Anti-tipping device / FR - Système de sécurité antibasculant / NL - Beveiliging tegen omkantelen / TR - Devrilme emniyeti / PL - Zabezpieczenie przed przechyłem / CZ - Zajištění proti převrácení / ES - Sistema de seguridad contra vuelcos / HR - Osigurač protiv prevrtanja / SI - Varovalo proti prevrnitvi / SK - Zaistenie proti prevráteniu / HU - Feldőlés elleni biztonság / IT - Fissaggio antiribaltamento / BG - Защита против преобръщане / ZH - 防止倾斜

DE - Unterschränke / GB - Base unit / FR - Eléments bas / NL - Onderkast / TR - Alt dolaplar / PL - Szafki dolne / CZ - Dolní skříňky / ES - Armarios bajos / HR - Donji ormari / SI - Spodnji elementi / SK - Spodné skrinky / HU - Alsószekrények / IT - Basi / BG - Долни шкафове / ZH - 地柜



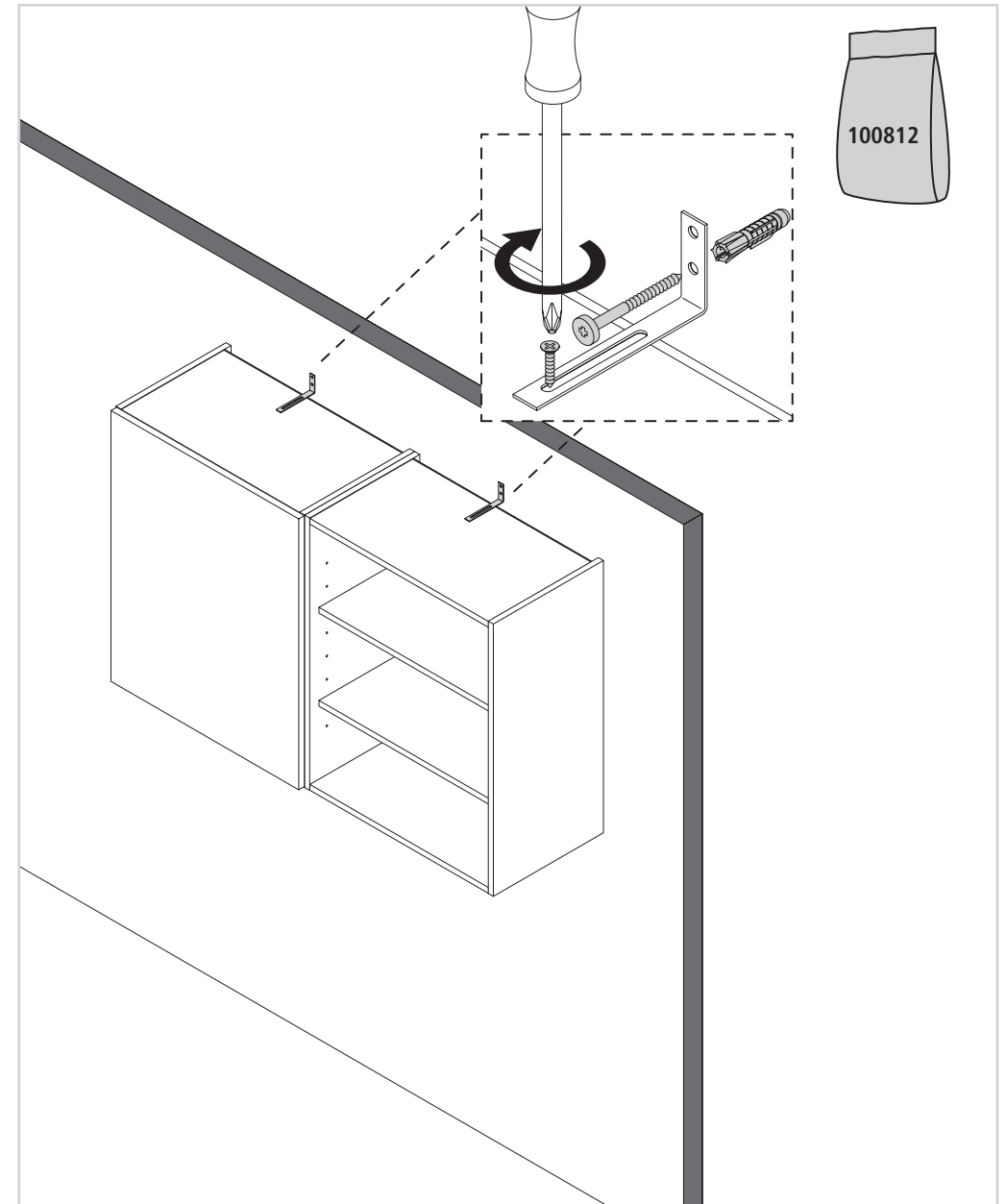
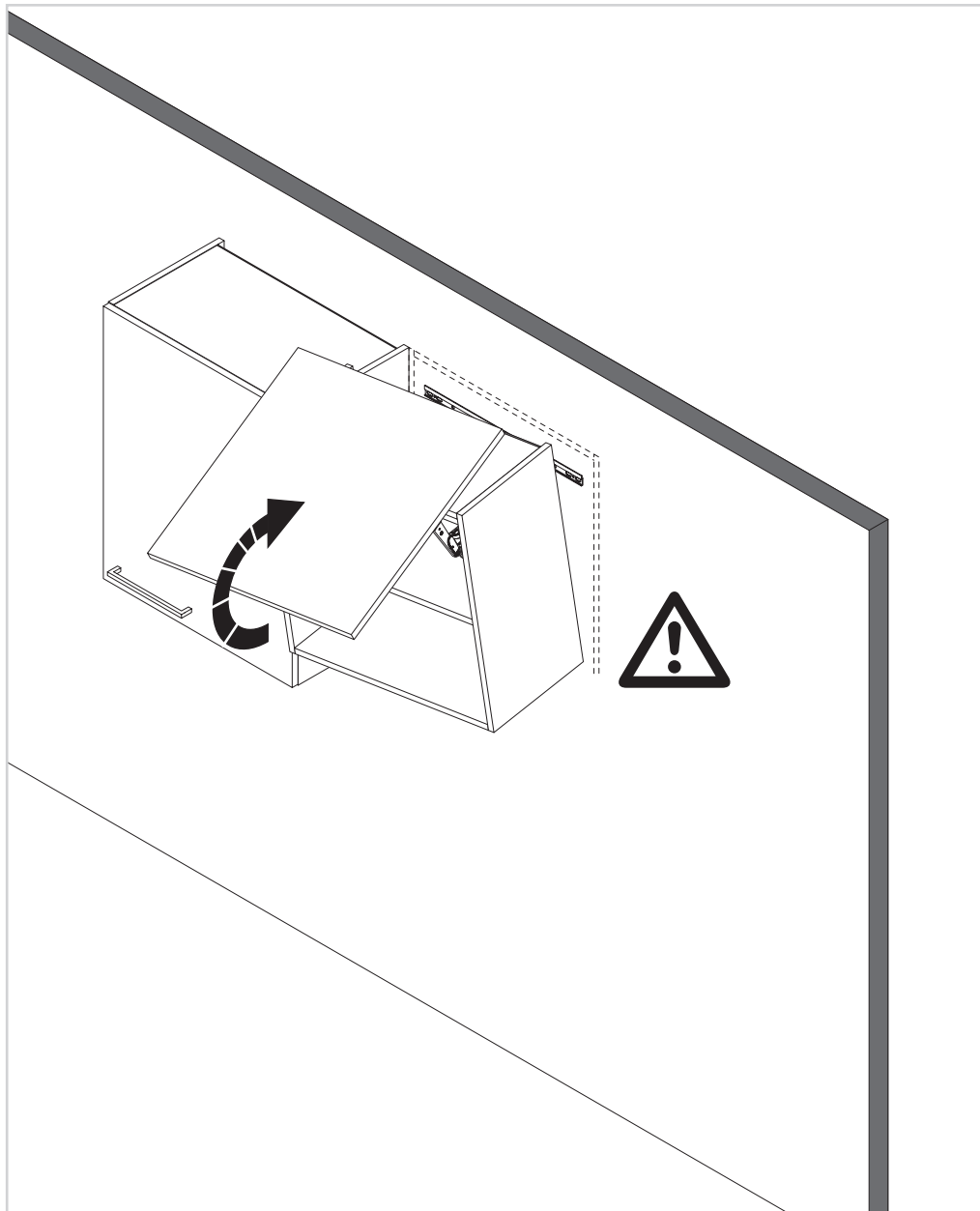
DE - Kippsicherung / GB - Anti-tipping device / FR - Système de sécurité antibasculant / NL - Beveiliging tegen omkantelen / TR - Devrilme emniyeti / PL - Zabezpieczenie przed przechyłem / CZ - Zajištění proti převrácení / ES - Sistema de seguridad contra vuelcos / HR - Osigurač protiv prevrtanja / SI - Varovalo proti prevrnitvi / SK - Zaistenie proti prevráteniu / HU - Feldőlés elleni biztosítás / IT - Fissaggio antiribaltamento / BG - Защита против преобръщане / ZH - 防止倾斜

DE - Seiten- und Geräteschränke / GB - Tall Units and Appliance Units / FR - Eléments latéraux et pour appareil / NL - Zijkasten en apparatenkasten / TR - Kenar ve cihaz dolapları / PL - Szafki dolne/Szafki boczne i szafki na urządzenia / CZ - Boční a přístrojové skříňky / ES - Armarios columna y armarios para electrodomésticos / HR - Bočni ormari i ormari s uređajima / SI - Stranski elementi in elementi za naprave / SK - Bočné skrinky a skrinky pre spotrebiče / HU - Oldal- és készülékszekrények / IT - Moduli laterali e per elettrodomestici / BG - Странични и шкафове за уреди / ZH - 侧柜和机柜



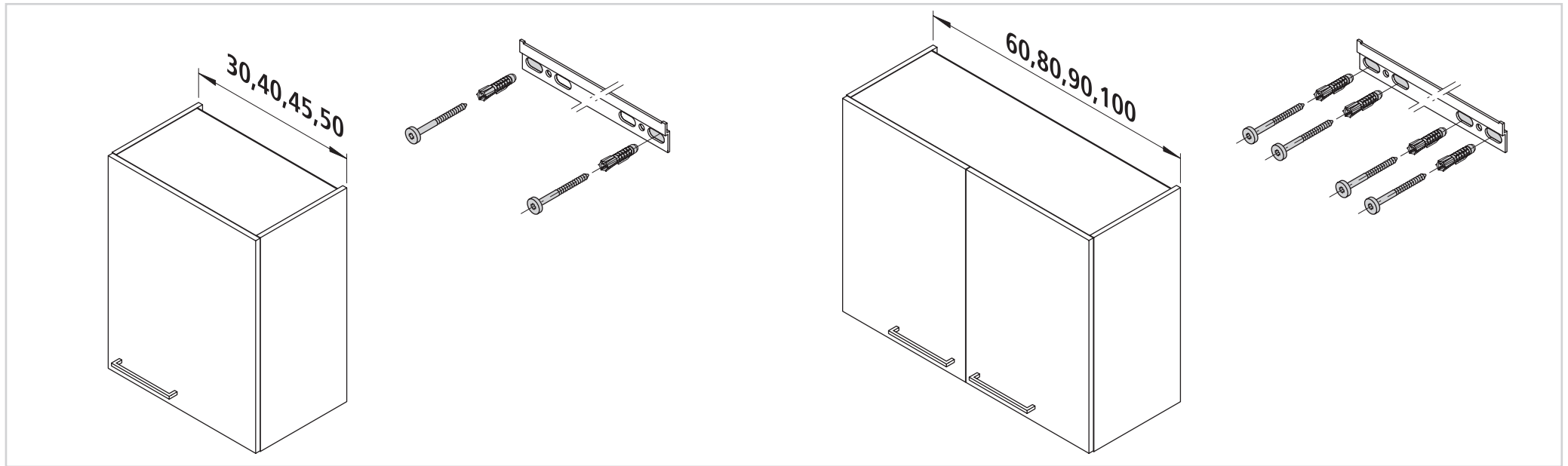
DE - Kippsicherung / GB - Anti-tipping device / FR - Système de sécurité antibasculant / NL - Beveiliging tegen omkantelen / TR - Devrilme emniyeti / PL - Zabezpieczenie przed przechyłem / CZ - Zajištění proti převrácení / ES - Sistema de seguridad contra vuelcos / HR - Osigurač protiv prevrtanja / SI - Varovalo proti prevrnitvi / SK - Zaistenie proti prevráteniu / HU - Feldőlés elleni biztonság / IT - Fissaggio antiribaltamento / BG - Защита против преобръщане / ZH - 防止倾斜

DE - Oberschränke / GB - Wall Units / FR - Eléments haut / NL - Bovenkasten / TR - Üst dolaplar / PL - Szafki górne / CZ - Horní skřínky / ES - Armarios de pared / HR - Gornji ormari / SI - Zgornji elementi / SK - Horné skrinky / HU - Felsőszekrények / IT - Pensili / BG - Горни шкафове / ZH - 顶柜



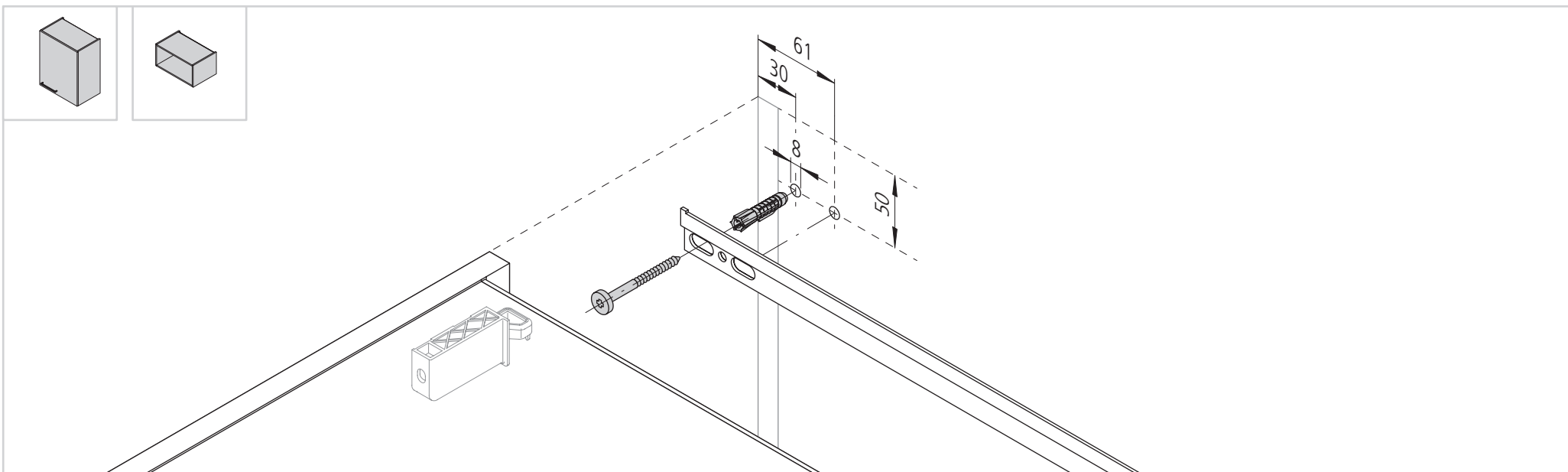
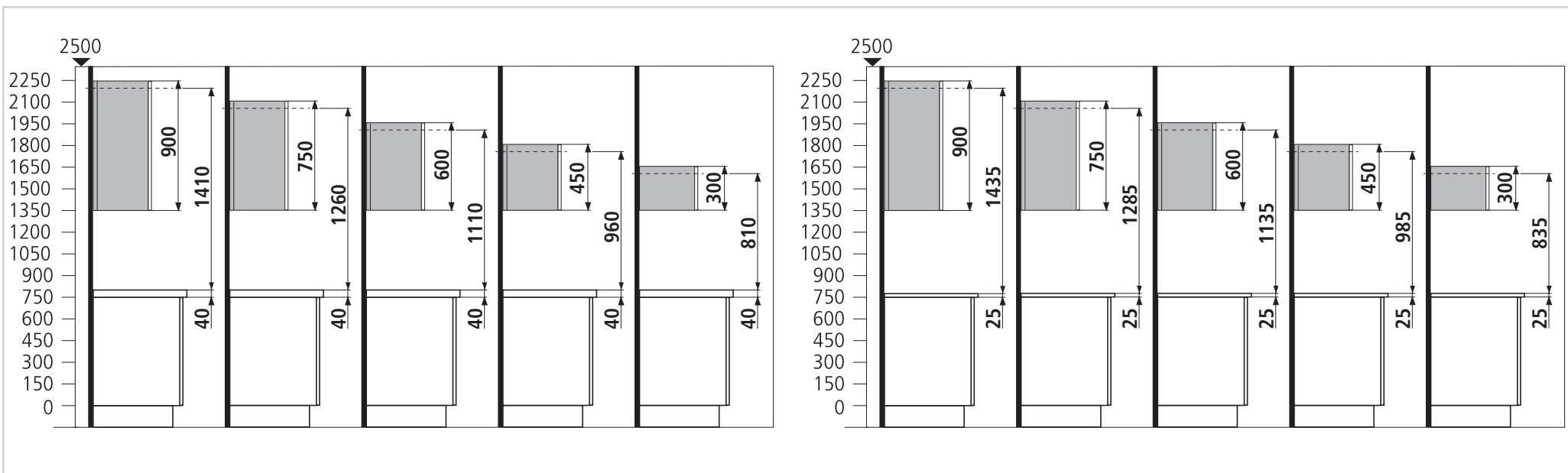
DE - Oberschränke / **GB** - Wall Units / **FR** - Eléments haut / **NL** - Bovenkasten / **TR** - Üst dolaplar / **PL** - Szafki górne/ **CZ** - Horní skříňky / **ES** - Armarios de pared / **HR** - Gornji ormari / **SI** - Zgornji elementi / **SK** - Horné skrinky / **HU** - Felsőszekrények / **IT** - Pensili / **BG** - Горни шкафове / **ZH** - 顶柜

DE - Wandbefestigung / **GB** - Wall attachment / **FR** - Fixation murale / **NL** - Wandbevestiging / **TR** - Duvar montaj seti / **PL** - Mocowanie ścienne / **CZ** - Upevnění na stěnu / **ES** - Sujeción mural / **HR** - Zidno pričvršćenje / **SI** - Pritrditev na steno / **SK** - Upevnenie na stenu / **HU** - Fali rögzítés / **IT** - Fissaggio al muro / **BG** - Закрепване за стена / **ZH** - 墙面固定



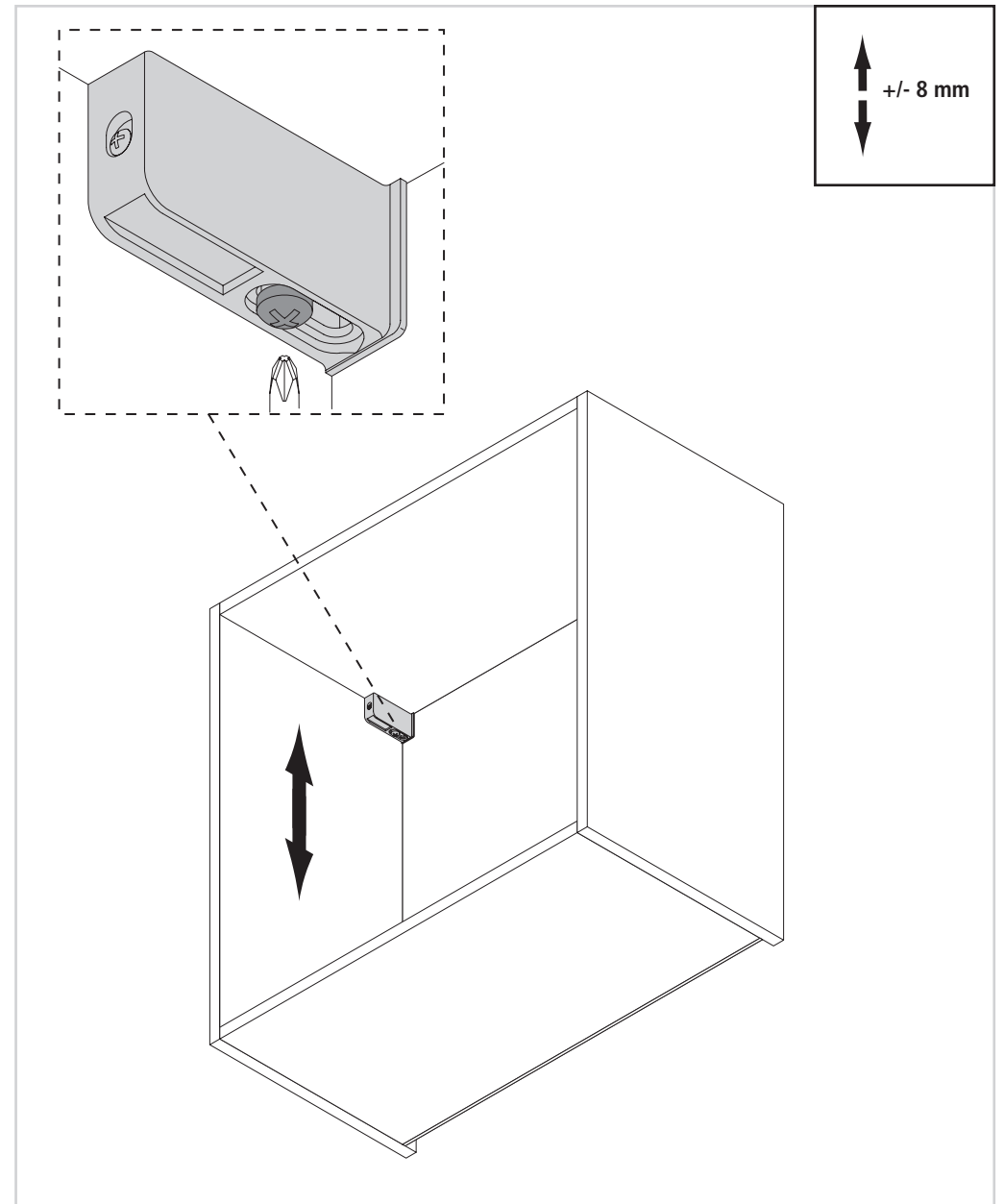
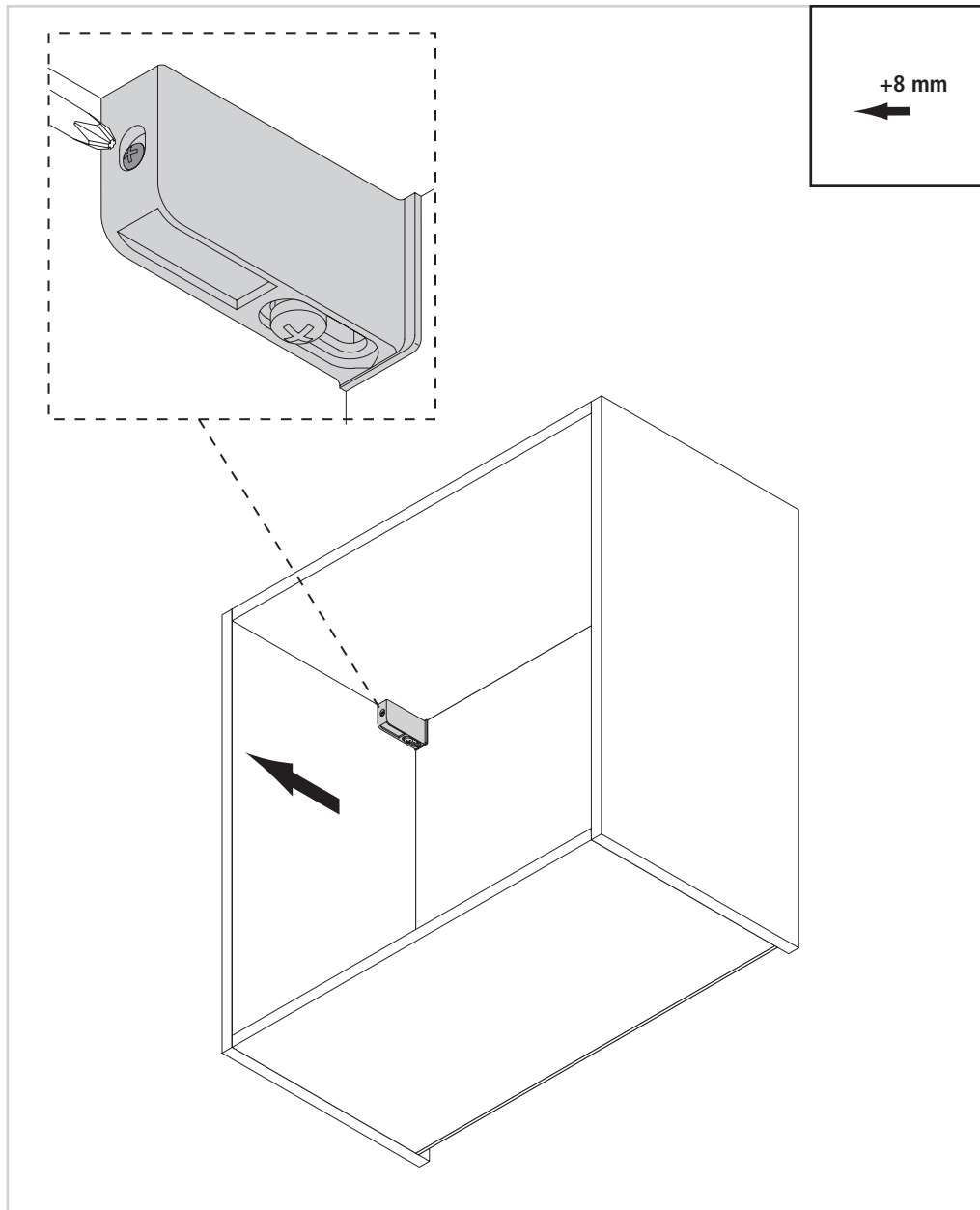
DE - Oberschränke / GB - Wall Units / FR - Eléments haut / NL - Bovenkasten / TR - Üst dolaplar / PL - Szafki górne / CZ - Horní skříňky / ES - Armarios de pared / HR - Gornji ormari / SI - Zgornji elementi / SK - Horné skrinky / HU - Felsőszekrények / IT - Pensili / BG - Горни шкафове / ZH - 顶柜

DE - Wandbefestigung / GB - Wall attachment / FR - Fixation murale / NL - Wandbevestiging / TR - Duvar montaj seti / PL - Mocowanie ścienne / CZ - Upevnění na stěnu / ES - Sujeción mural / HR - Zidno pričvršćenje / SI - Pritrditve na steno / SK - Upevnenie na stenu / HU - Fali rögzítés / IT - Fissaggio al muro / BG - Закрепване за стена / ZH - 墙面固定



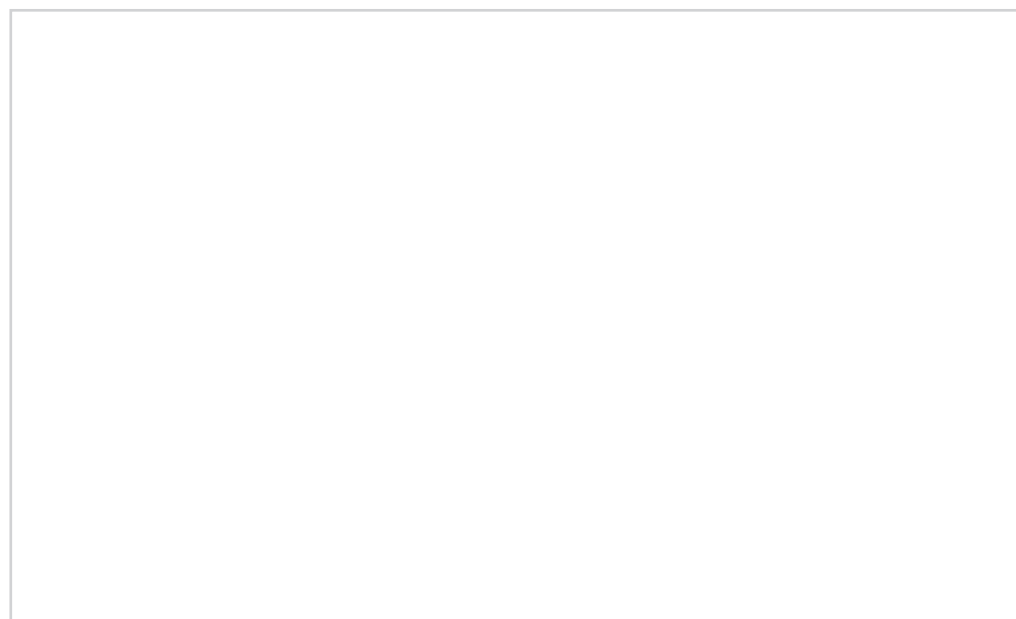
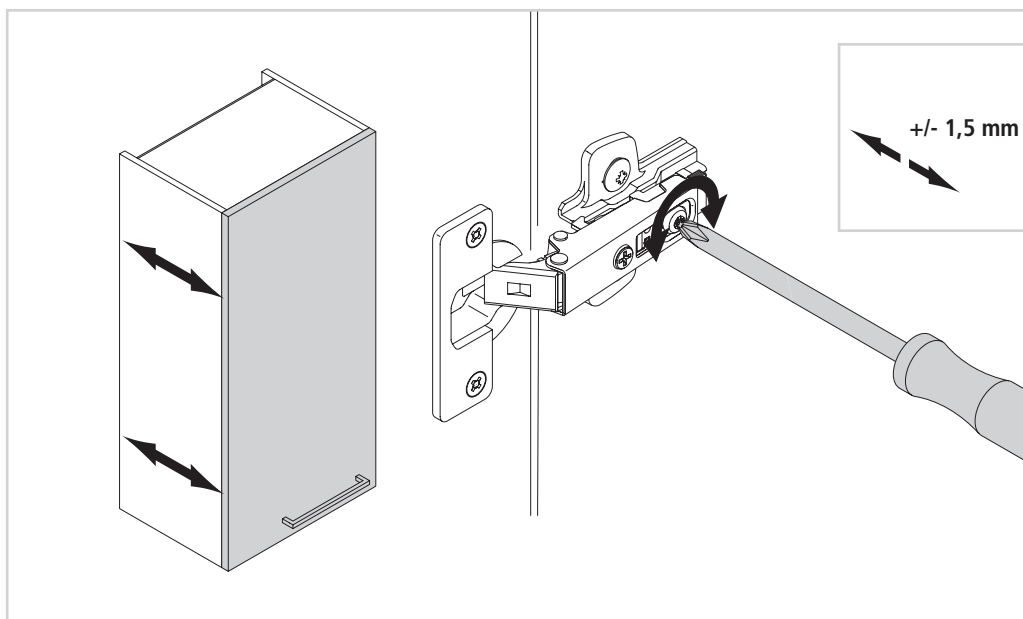
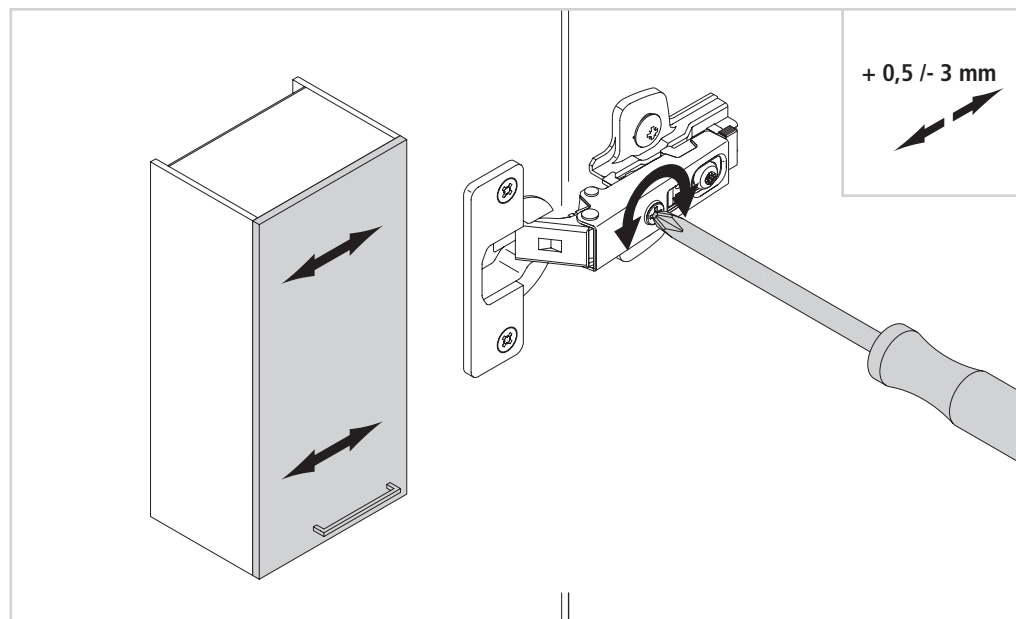
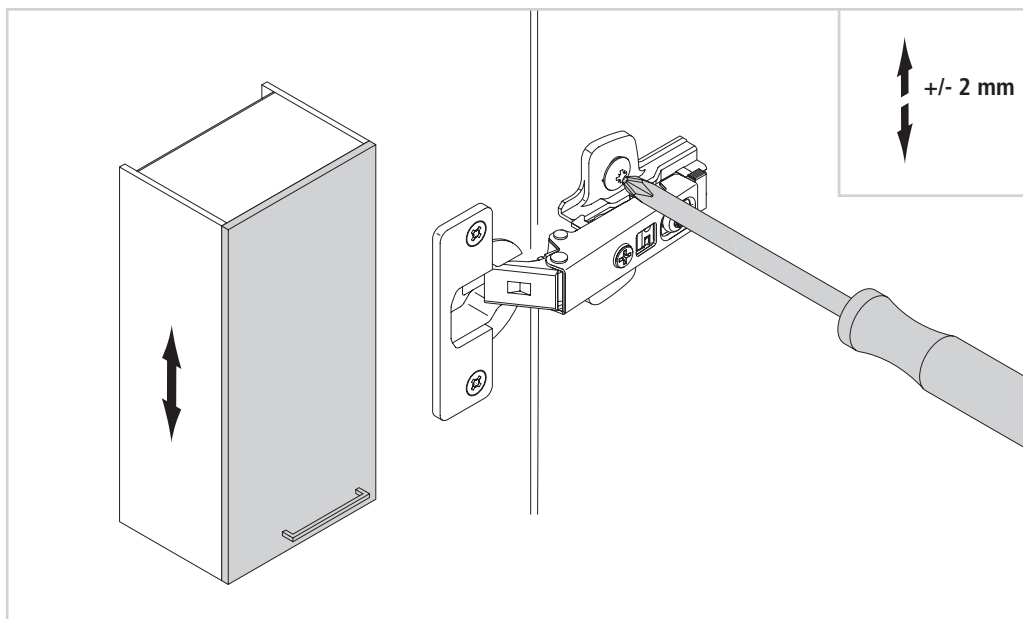
DE - Oberschränke / GB - Wall Units / FR - Eléments haut / NL - Bovenkasten / TR - Üst dolaplar / PL - Szafki górne / CZ - Horní skříňky / ES - Armarios de pared / HR - Gornji ormari / SI - Zgornji elementi / SK - Horné skrinky / HU - Felsőszekrények / IT - Pensili / BG - Горни шкафове / ZH - 顶柜

DE - Justierung / GB - Adjustment / FR - Ajustage / NL - Afstelling / TR - Ayarlama / PL - Regulacja / CZ - Nastavení / ES - Ajuste / HR - Podešavanje / SI - Nastavitev / SK - Nastavenie / HU - Beállítás / IT - Regolazione / BG - Регулиране / ZH - 校准



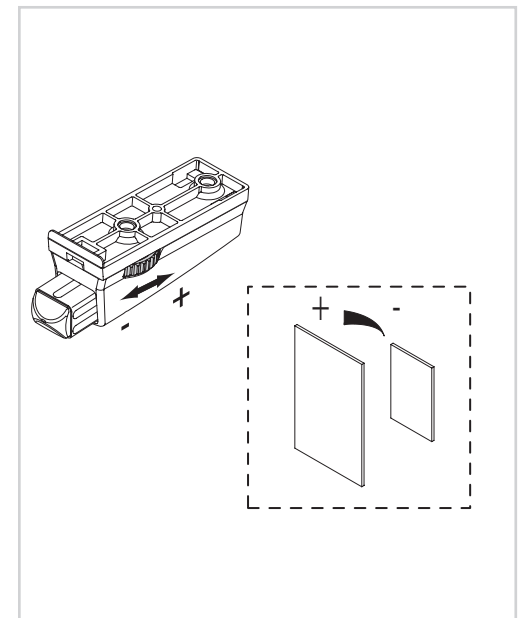
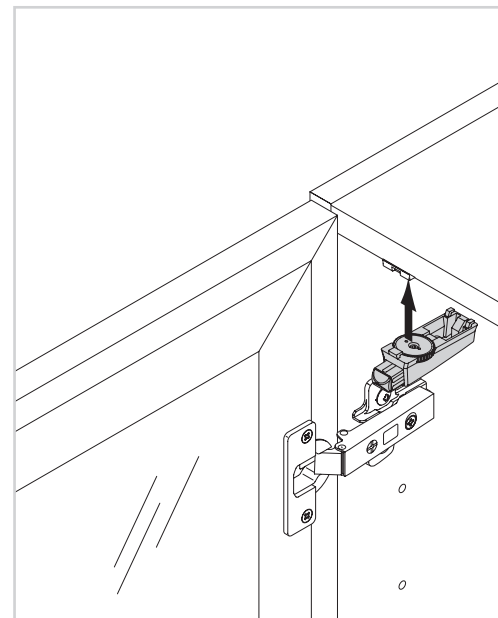
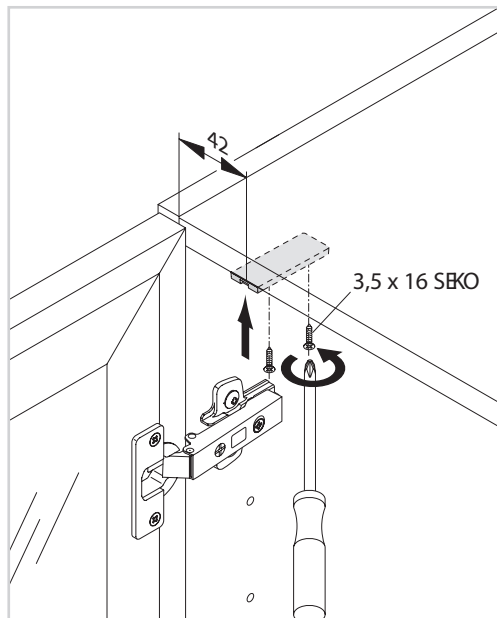
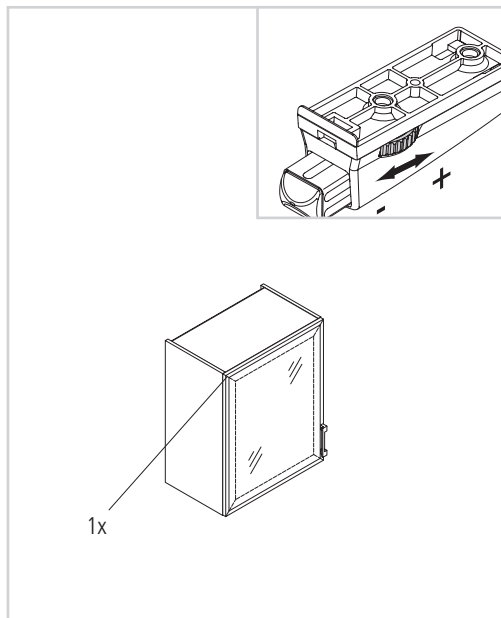
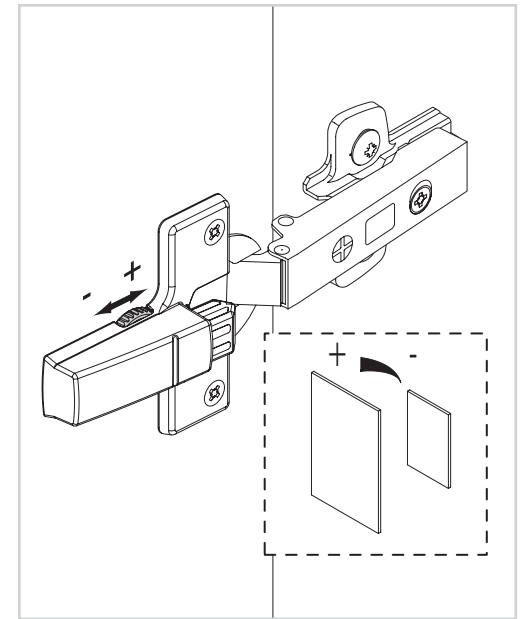
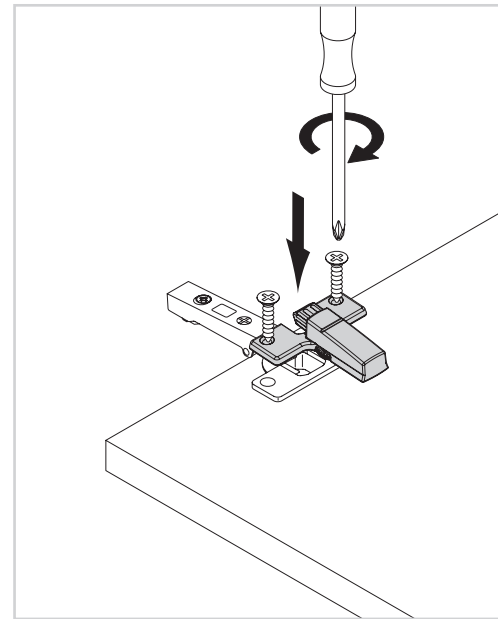
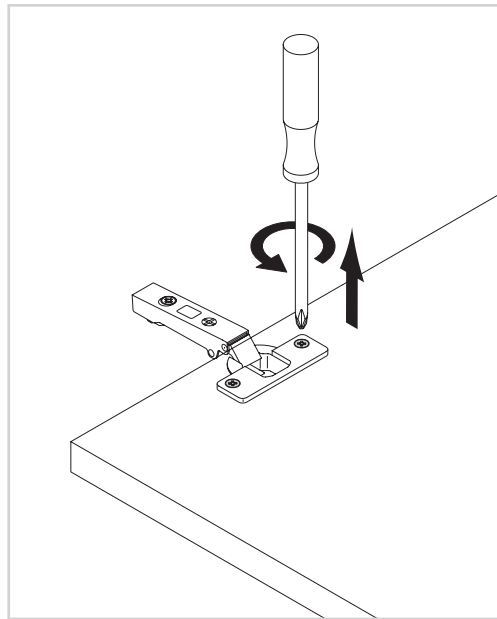
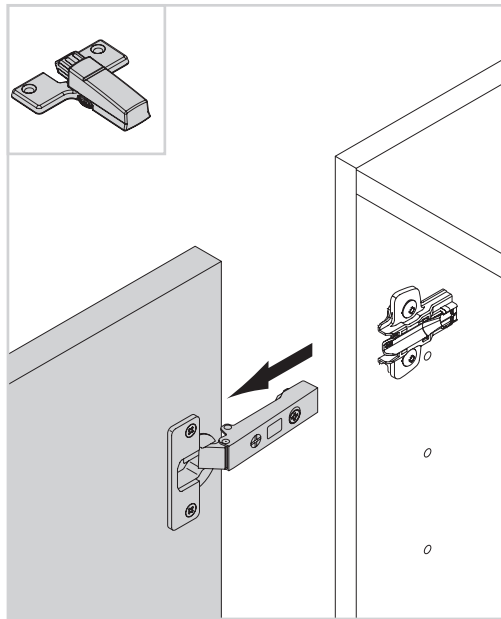
DE - Oberschränke / GB - Wall Units / FR - Eléments haut / NL - Bovenkasten / TR - Üst dolaplar / PL - Szafki górne / CZ - Horní skříňky / ES - Armarios de pared / HR - Gornji ormari / SI - Zgornji elementi / SK - Horné skrinky / HU - Felsőszekrények / IT - Pensili / BG - Горни шкафове / ZH - 顶柜

DE - Justierung / GB - Adjustment / FR - Ajustage / NL - Afstelling / TR - Ayarlama / PL - Regulacja / CZ - Nastavení / ES - Ajuste / HR - Podešavanje / SI - Nastavitev / SK - Nastavenie / HU - Beállítás / IT - Regolazione / BG - Регулиране / ZH - 校准



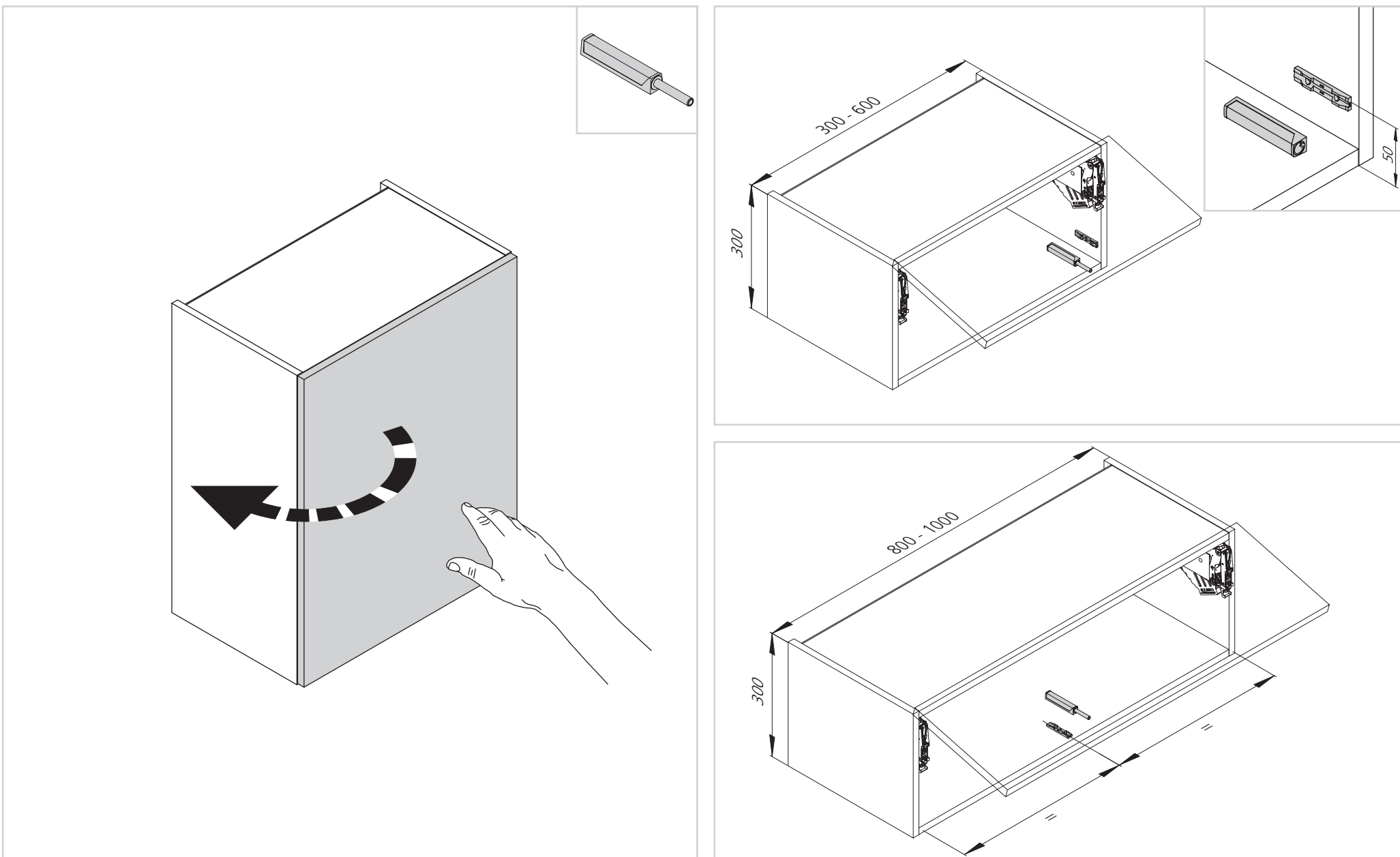
DE - Oberschränke / GB - Wall Units / FR - Eléments haut / NL - Bovenkasten / TR - Üst dolaplar / PL - Szafki górne / CZ - Horní skříňky / ES - Armarios de pared / HR - Gornji ormari / SI - Zgornji elementi / SK - Horné skrinky / HU - Felsőszekrények / IT - Pensili / BG - Горни шкафове / ZH - 顶柜

DE - Dämpfung / GB - Cushioning / FR - Amortissement / NL - Deurdempingssysteem / TR - Sönümleme / PL - Amortyzator / CZ - Tlumiče / ES - Amortiguación / HR - Prigušenje / SI - Blaženje / SK - Tlmiče / HU - Tompítás / IT - Ammortizzamento / BG - Демпфериране / ZH - 缓冲系统



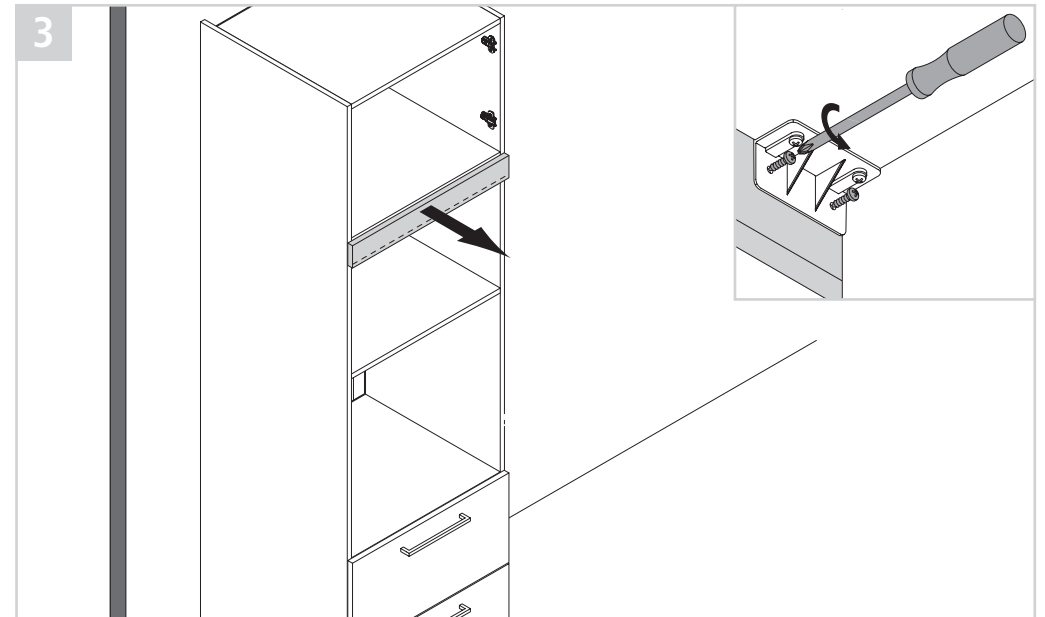
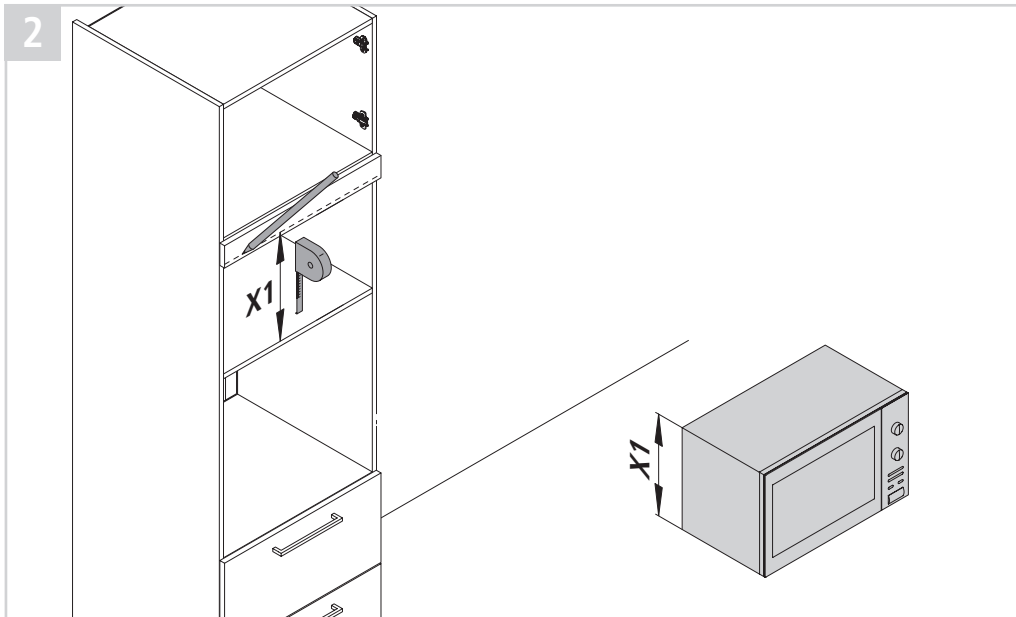
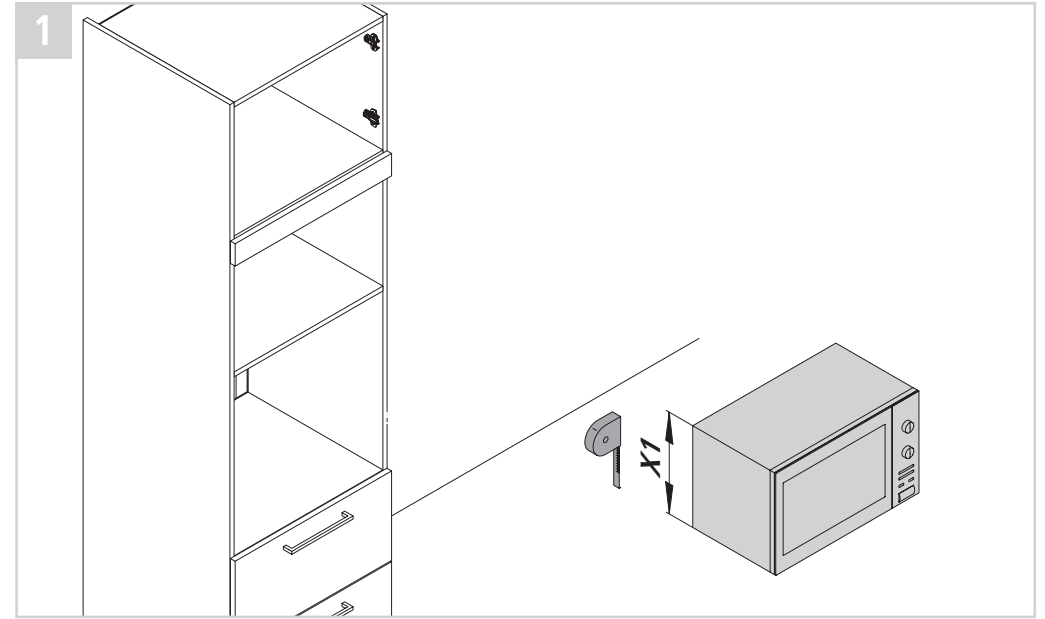
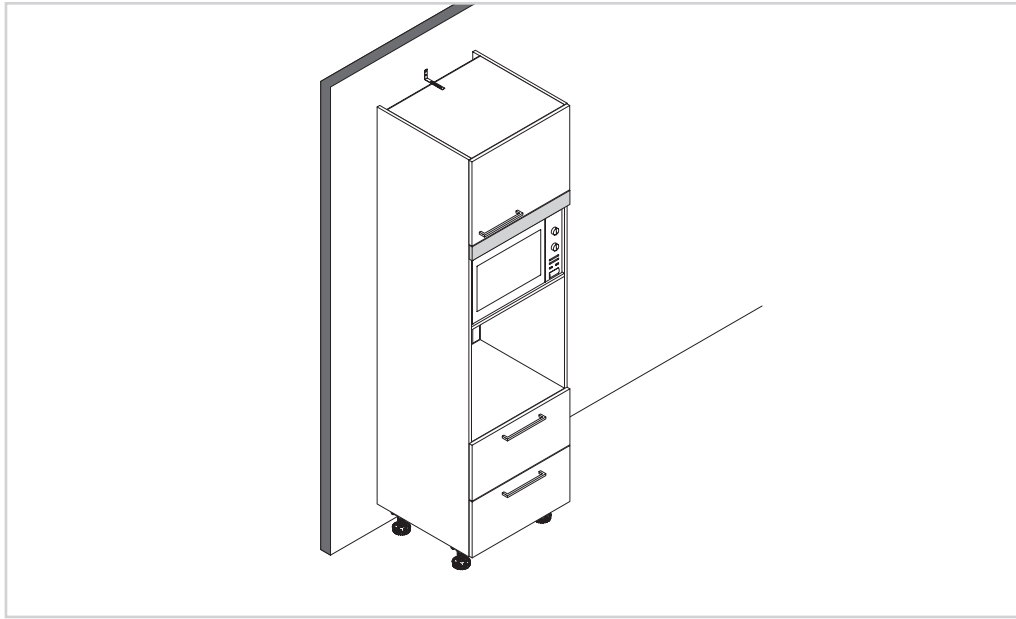
DE - Oberschränke / **GB** - Wall Units / **FR** - Eléments haut / **NL** - Bovenkasten / **TR** - Üst dolaplar / **PL** - Szafki górne/ **CZ** - Horní skříňky / **ES** - Armarios de pared / **HR** - Gornji ormari / **SI** - Zgornji elementi / **SK** - Horné skrinky / **HU** - Felsőszekrények / **IT** - Pensili / **BG** - Горни шкафове / **ZH** - 顶柜

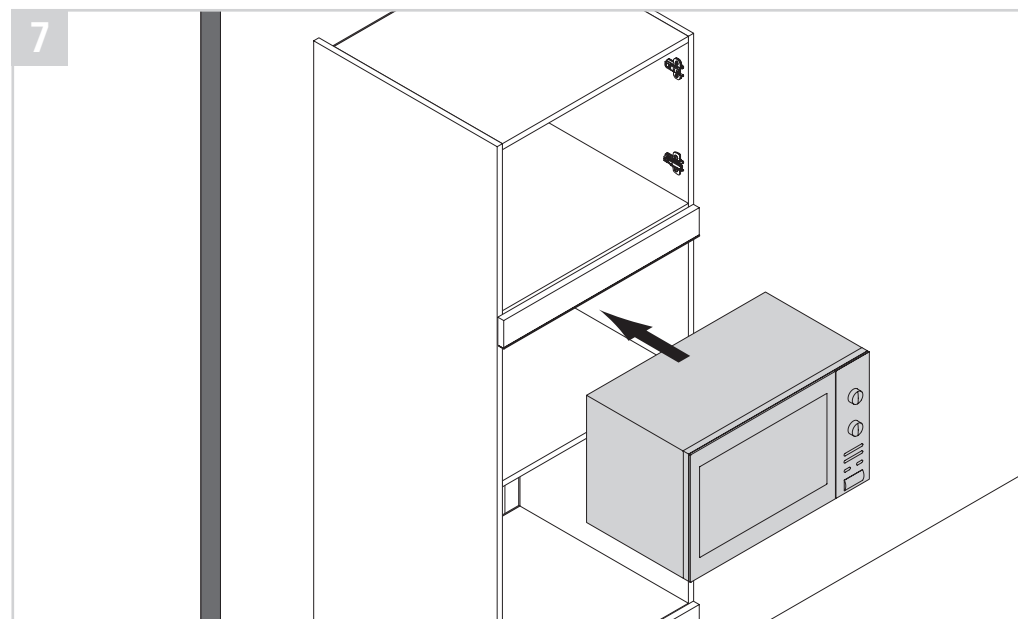
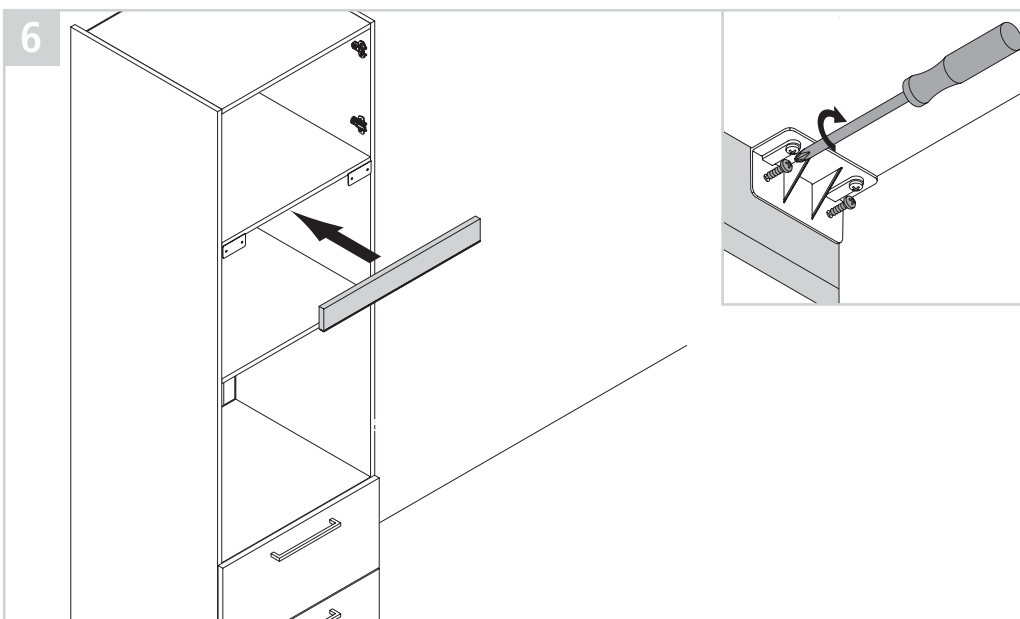
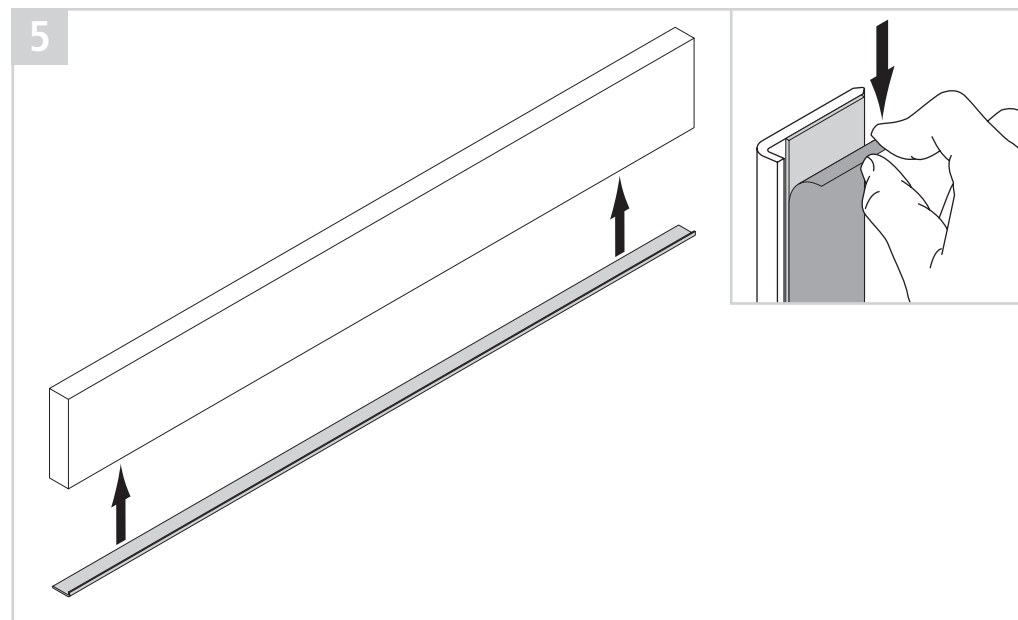
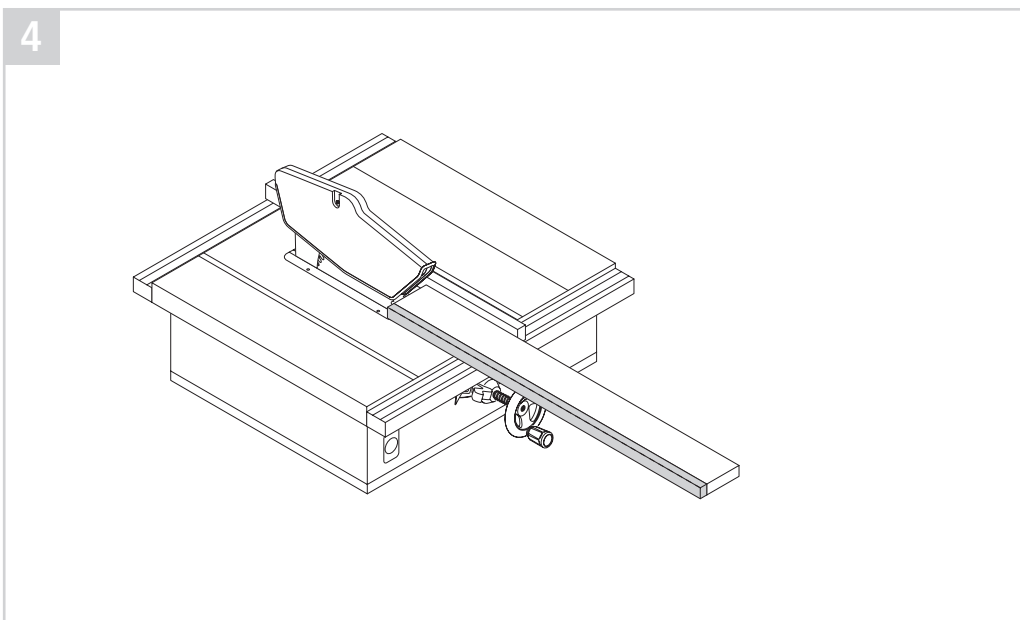
DE - Push to open / **GB** - Push to open / **FR** - Push to open / **NL** - Push to open / **TR** - Push to open / **PL** - Push to open / **CZ** - Push to open / **ES** - Push to open / **HR** - Push to open / **SI** - Push to open / **SK** - Push to open / **HU** - Push to open / **IT** - Push to open / **BG** - Push to open / **ZH** - Push to open

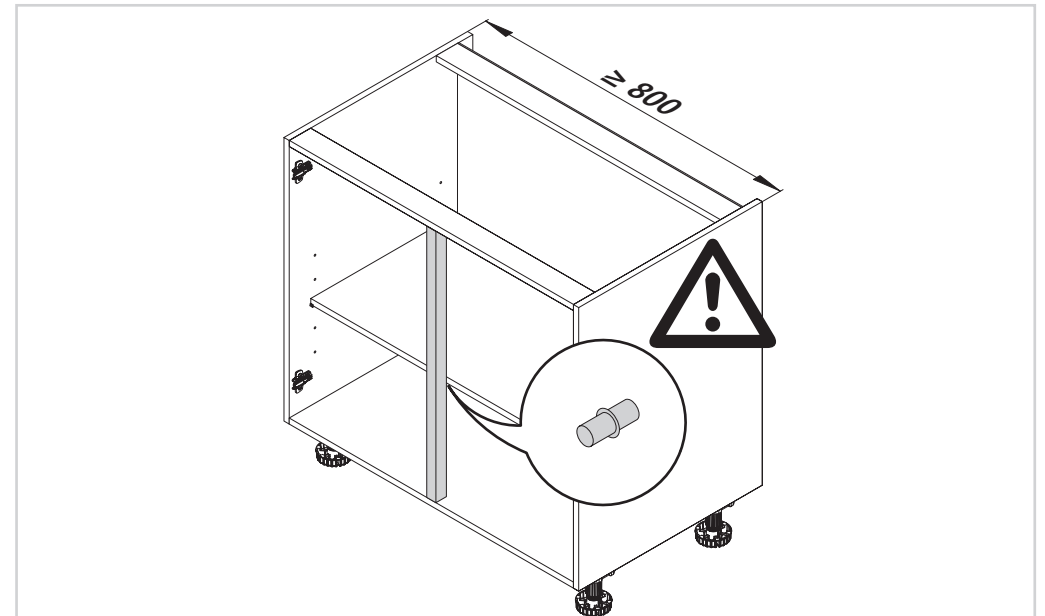
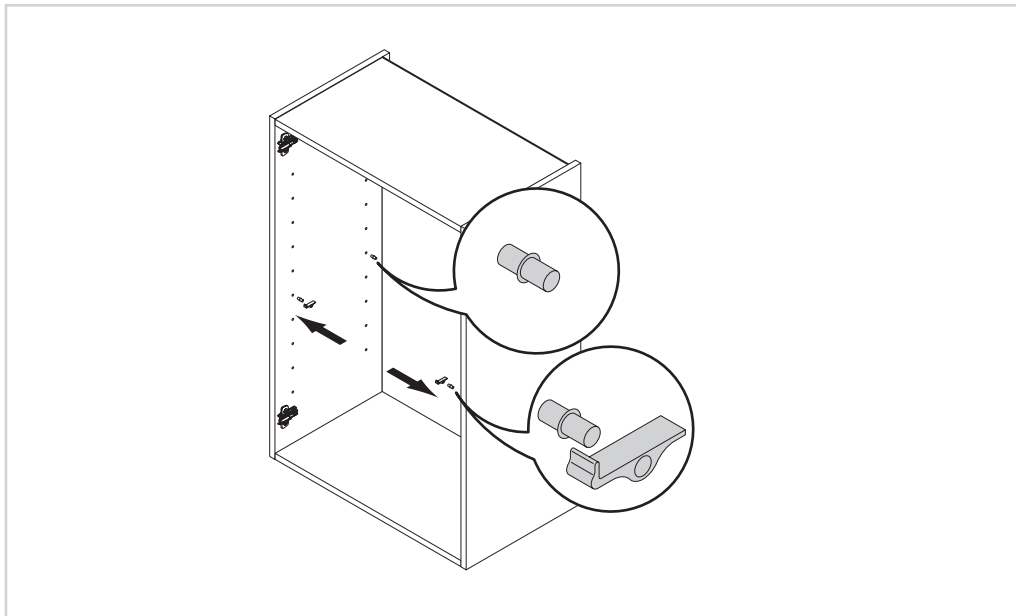
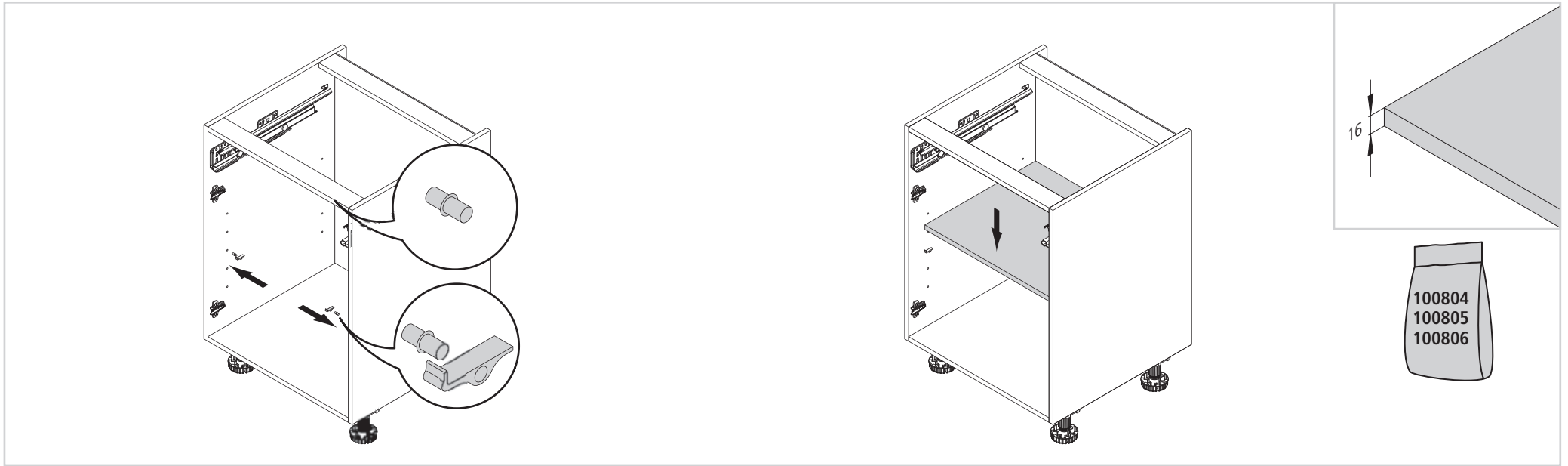


DE - Seitenschränke / GB - Tall units / FR - Armoires latérales / NL - Hoge kasten / TR - Yan dolaplar / PL - Szafki boczne / CZ - Boční skřínky / ES - Armarios columna / HR - Bočni kuh. Elementi / SI - Stranske omare / SK - Boční skřínky / HU - Oldalszekrények / IT - Colonne / BG - Страничните шкафове / ZH - 侧柜

DE - Geräteblende / GB - Fixed panel / FR - Écran / NL - Paneel / TR - Pervaz / PL - Osłona urządzeń / CZ - Krycí lišta / ES - Frente fijo / HR - Zaslon / SI - Letev / SK - Krycí lišta / HU - Takarólap / IT - Spessore di copertura / BG - Бленда за уреди / ZH - 电器补板

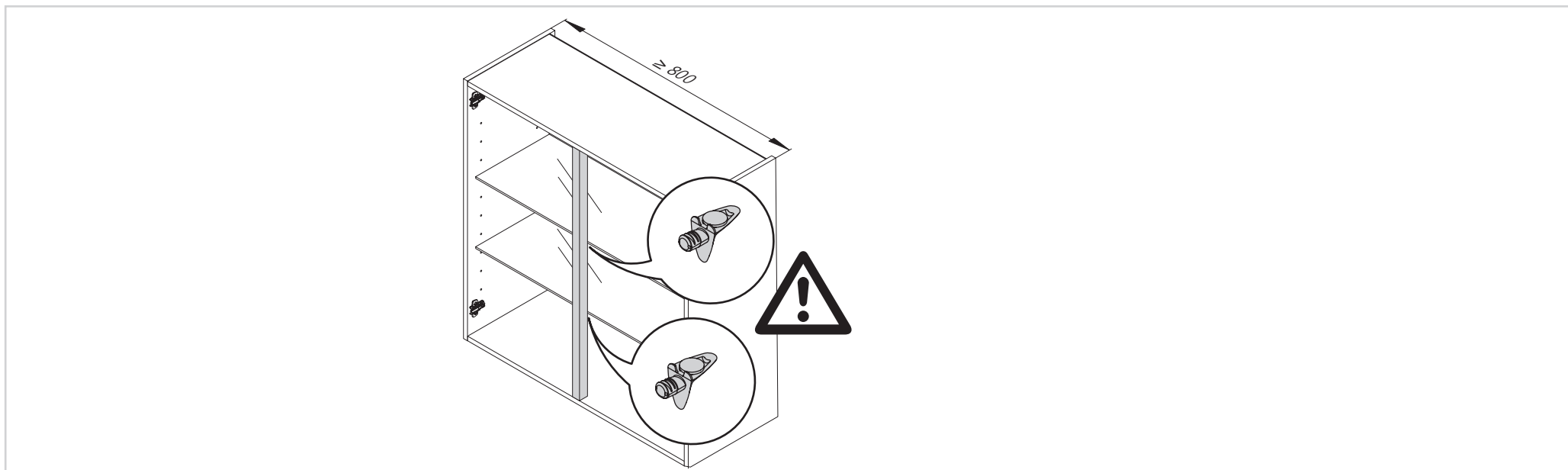
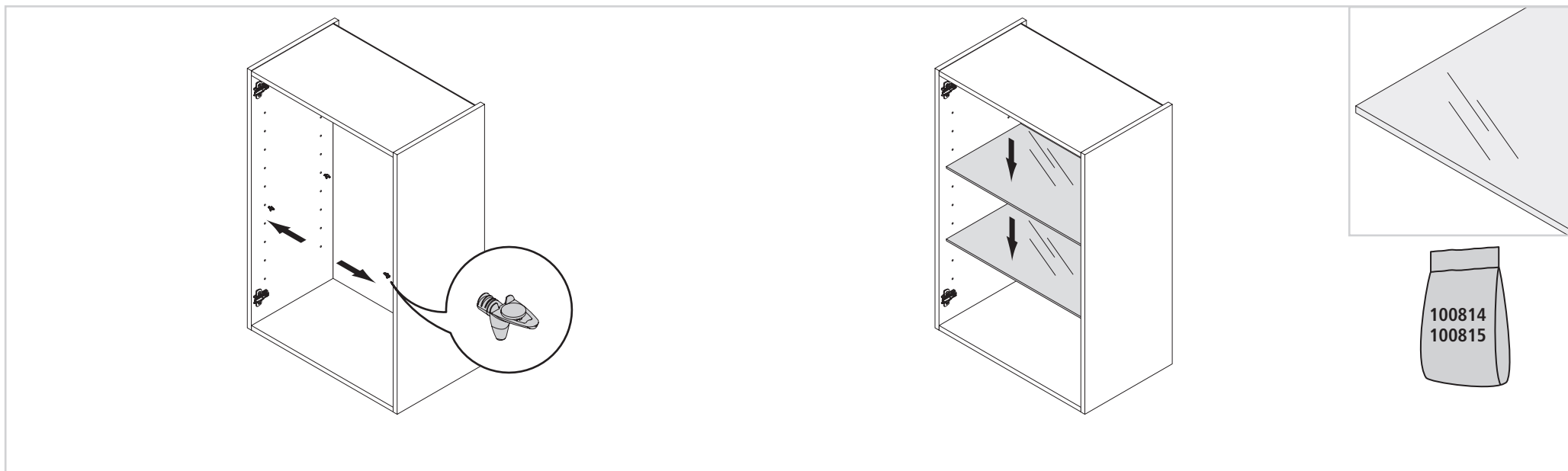






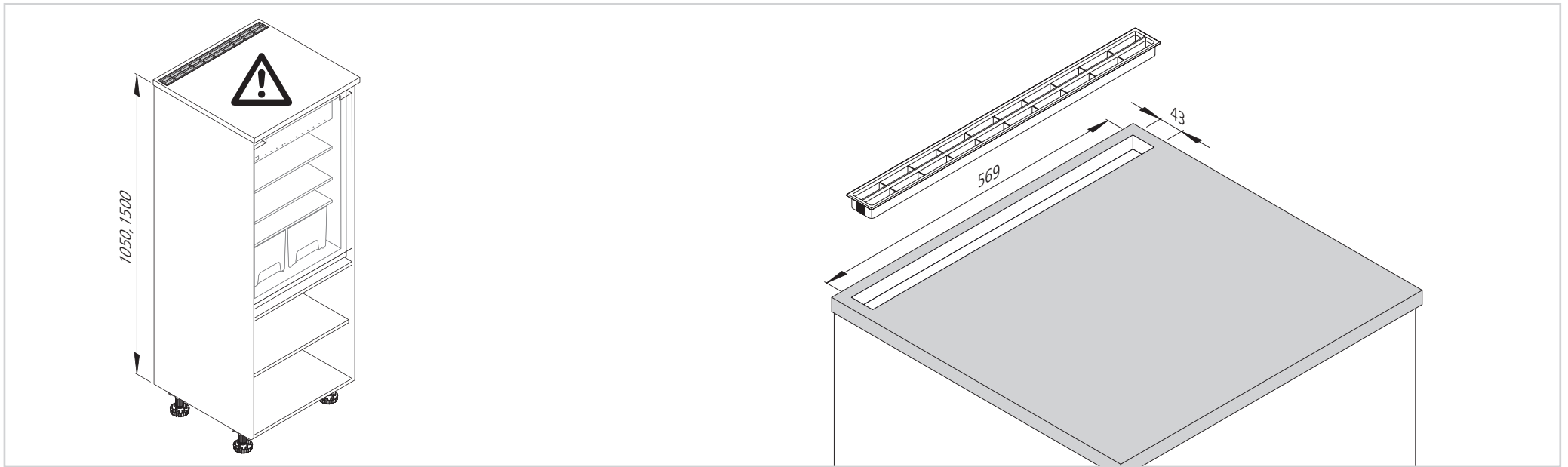
DE - Zubehör / GB - Accessories / FR - Accessoires / NL - Accessoires / TR - Aksesuarlar / PL - Akcesoria / CZ - Příslušenství / ES - Accesorios / HR - Pribor / SI - Oprema / SK - Príslušenstvo / HU - Tartozék / IT - Accessori / BG - Принадлежности / ZH - 配件

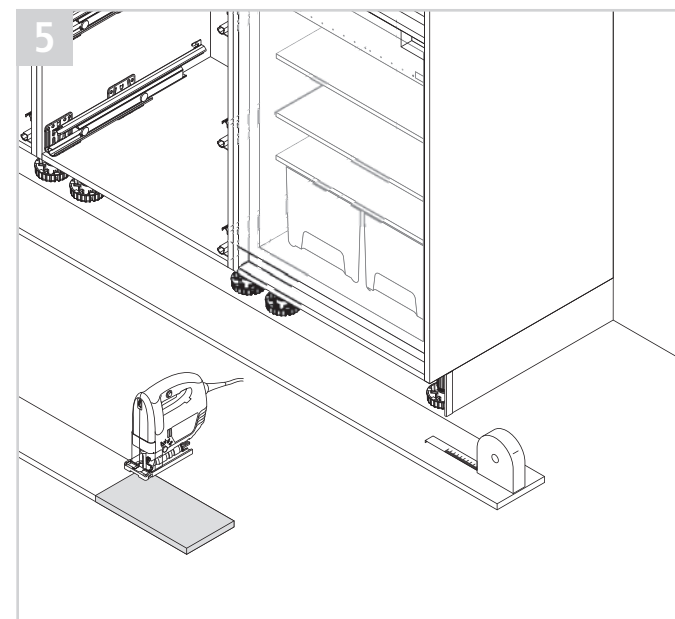
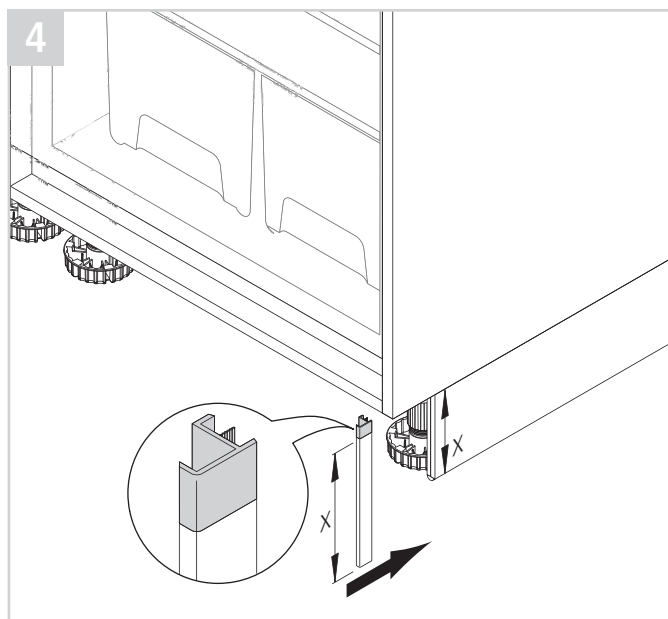
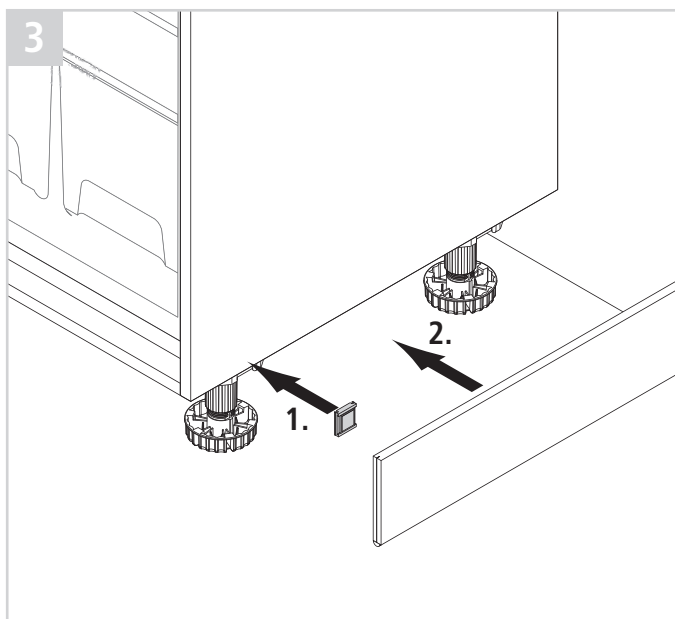
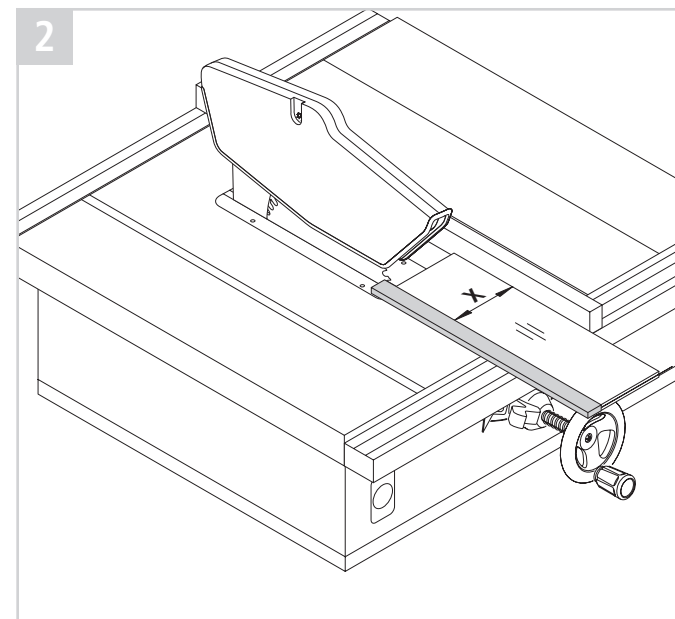
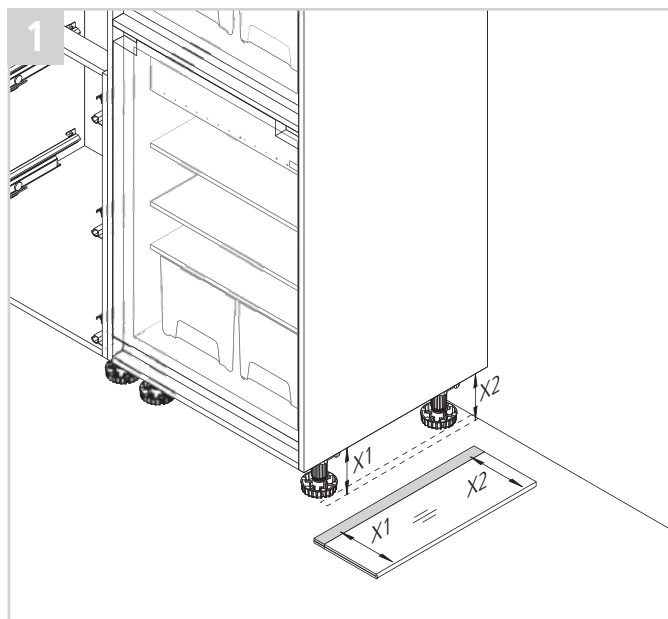
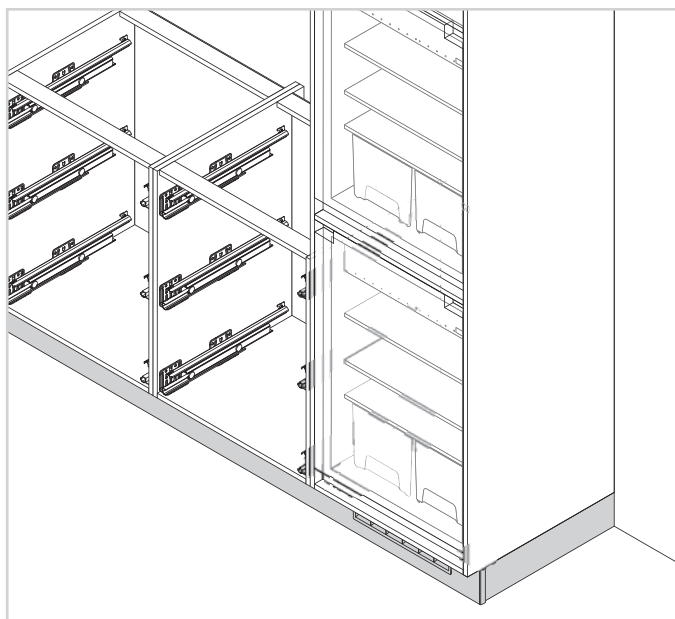
DE - Einlegeböden / GB - Adjustable Shelves / FR - Étagères / NL - Legborden / TR - Ayarlanabilir raflar / PL - Półki / CZ - Vkládací police / ES - Anaqueles / HR - Uložne ploče / SI - Police / SK - Vkladacie policičky / HU - Polcok / IT - Ripiani / BG - Рафтове / ZH - 搁板

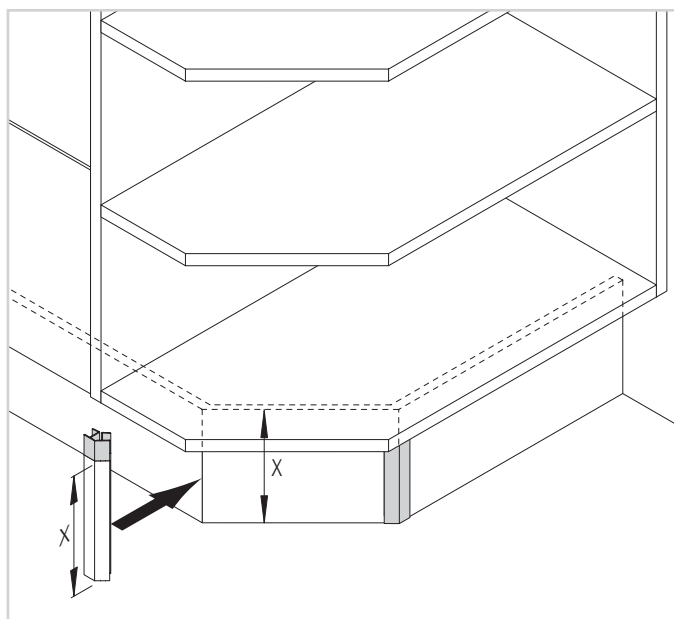
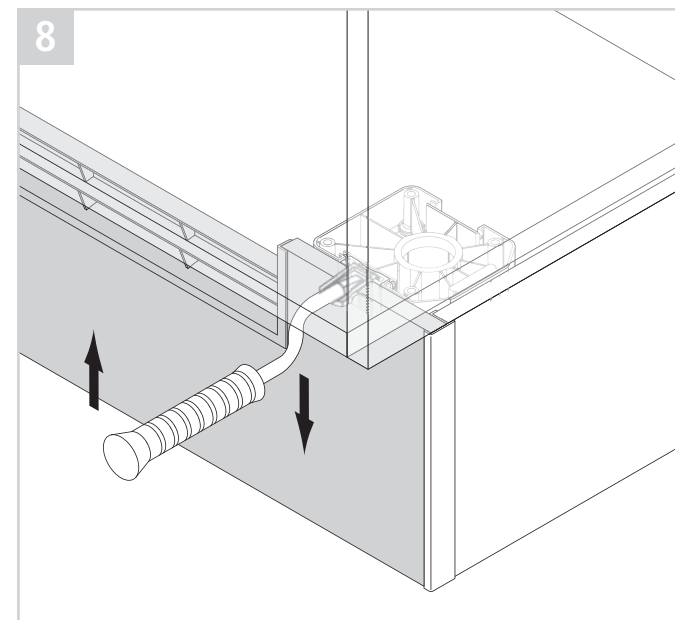
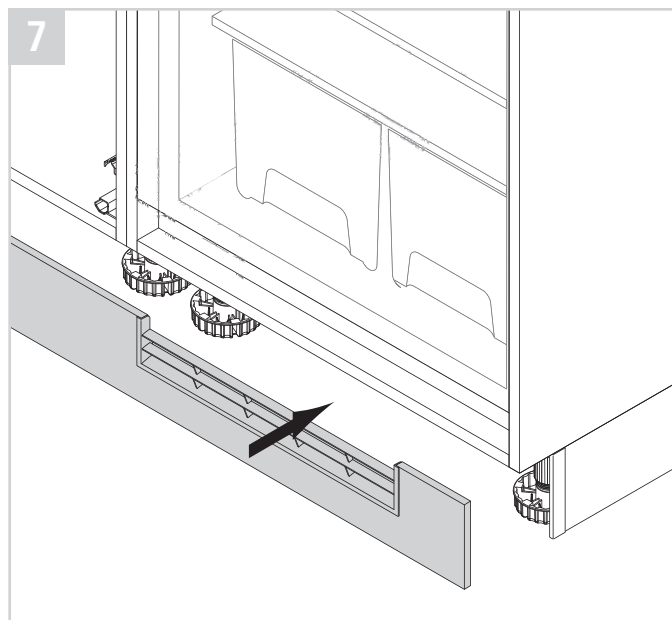
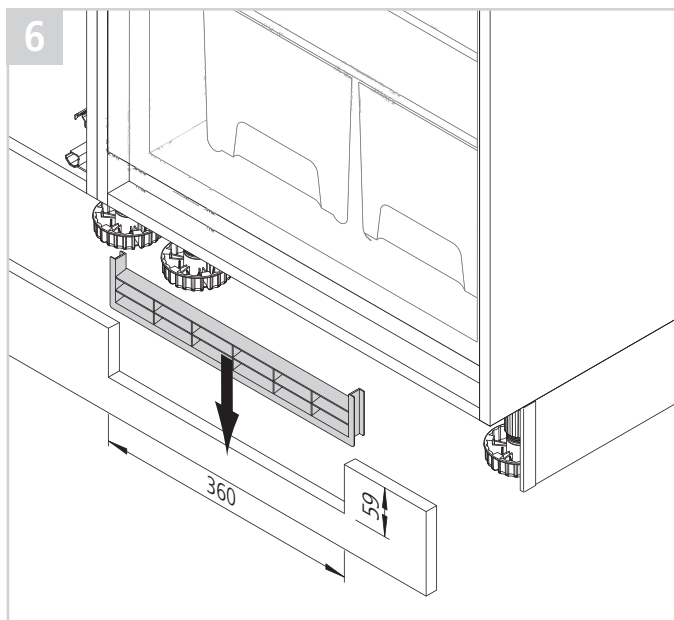


DE - Zubehör / GB - Accessories / FR - Accessoires / NL - Accessoires / TR - Aksesuarlar / PL - Akcesoria / CZ - Příslušenství / ES - Accesorios / HR - Pribor / SI - Oprema / SK - Príslušenstvo / HU - Tartozék / IT - Accessori / BG - Принадлежности / ZH - 配件

DE - Lüftungsgitter / GB - Ventilation grill / FR - Grille d'aération / NL - Ventilatiooster / TR - Havalandırma ızgarası / PL - Kratka wentylacyjna / CZ - Ventilační mřížka / ES - Rejilla de ventilación / HR - Ventilacijska rešetka / SI - Prezračevalna rešetka / SK - Vetracia mriežka / HU - Szellőzőrács / IT - Griglia di ventilazione / BG - Проветрителна решетка / ZH - 使通风







DE

Zuladung:
Gewicht, das in ein System geladen wird

Belastbarkeit:
Zuladung plus Eigengewicht des Systems,
bei Auszügen: Auszug plus Front plus Griff plus Zuladung

System	Belastbarkeit	Zuladung
Schubkasten	max. 40 kg	je nach Breite mind. 30 kg
Auszüge bis 60 cm Breite		je nach Breite und Fronthöhe mind. 26 kg
Auszüge bis 100 cm Breite	max. 60 kg	je nach Breite und Fronthöhe mind. 47 kg
Auszüge 35 cm Tiefe	max. 40 kg	je nach Breite und Fronthöhe mind. 26 kg

System	Zuladung
Unterschrank mit Auszug UAV30	30 kg insgesamt
Apothekerschrank SVAV, HBAV	100 kg insgesamt
Eckunterschrank EUC, EUAC, EUDC	20 kg je Boden
Eckhängeschrank EODC	8 kg je Boden
Stollenschrank UAV15	20 kg insgesamt
Eckunterschrank EUA Halbkreisboden	15 kg je Boden
Einlegeboden Unter- und Seitenschrank	50 kg/m ²
Einlegeboden Hängeschrank	15 kg
Glaseinlegeboden Hängeschrank	10 kg

GB

Load:
weight loaded into a system

Load-bearing capacity:
load plus own weight of the system,
for pull-outs: pull-out plus front plus handle plus load

System	Load-bearing capacity	Load
Drawer	max. 40 kg	depending on width, at least 30 kg
Pull-outs up to 60 cm wide		depending on width and front height, at least 26 kg
Pull-outs up to 100 cm wide	max. 60 kg	depending on width and front height, at least 47 kg
Pull-outs 35 cm deep	max. 40 kg	depending on width and front height, at least 26 kg

System	Load
Base unit with pull-out UAV30	30 kg overall
Pharmacy unit SVAV, HBAV	100 kg overall
Corner base unit EUC, EUAC, EUDC	20 kg per shelf
Corner wall unit EODC	8 kg per shelf
Stile unit UAV15	20 kg overall
Corner base unit EUA semicircular shelf	15 kg per shelf
Adjustable shelf for base and tall unit	50 kg/m ²
Adjustable shelf for wall unit	15 kg
Adjustable glass shelf for wall unit	10 kg

DE

Damit Sie lange Freude an Ihrer neuen Küche haben, möchten wir Ihnen nachfolgend einige Tipps zur Pflege und zur Bedienung geben.

- Benutzen Sie während des Kochens stets den Dunstabzug.
- Vermeiden Sie überschwappendes Wasser auf Möbeloberflächen; besonders riskant ist stehendes Wasser auf der Arbeitsplattenverbindung.
- Den Geschirrspüler erst ca. 30 min nach Ablauf des Programms öffnen, nachdem der Wasserdampf kondensiert ist.
- Keine heißen Töpfe ohne Unterlage auf die Arbeitsplatte abstellen.
- Verwenden Sie zum Schneiden von Lebensmitteln stets ein Schneidbrett als Unterlage.
- Benutzen Sie Ihre Kaffeemaschine, Wasserkocher oder Toaster nicht unterhalb von Oberschränken. Auf Dauer schädigen der Wasserdampf und die hohen Temperaturen die Möbel.
- Verwenden Sie grundsätzlich nur milde und wasserlösliche Haushaltsreiniger. Keine scheuernde Putzmittel oder Reinigungsmittel die Lösungsmittel enthalten, verwenden. Keinen Dampfreiniger verwenden!
- Nutzen Sie am besten ein weiches, nicht fuselndes Tuch oder einen Schwamm. Auch Microfasertücher schaden der Möbeloberfläche.
- Nach dem feuchten Reinigen der Möbel, stets gründlich Trocken putzen.
- Entfernen Sie Verschmutzungen immer so schnell wie möglich. Frische Flecken lassen sich leichter und somit meistens vollständig entfernen.
- Vermeiden Sie das leichte Schrägstellen der Herdplatte / Geschirrspülerklappe zu Lüftungszwecken, da die ausströmende Wärme und Feuchtigkeit zu Hitzeschäden und Quellungen an den angrenzenden Möbelteilen führen kann.
- Beachten Sie auch die Bedienungs- und Pflegehinweise und Zusatzinformationen die den Möbeln, Zubehörartikeln und Elektrogeräten beiliegen.

Raumklima:

Alle in der Küche verwendeten Materialien wurden für den Einsatz in geregelterem Raumklima entwickelt und sollten optimaler Weise einer relativen Luftfeuchtigkeit von 45%-70% (bei 18-22 Grad) ausgesetzt werden. Minimale Verzüge oder Verwerfungen sind ein Zeichen für Abweichungen der optimalen Raumklimawerte (z.B. zu schwaches oder zu intensives Heizen) und stellen keinen Materialfehler dar. Diese für Holzwerkstoffe üblichen Verzüge sind abhängig von den Schwankungen der Raumtemperatur und der Luftfeuchtigkeit in der aktuellen Umgebung. Reinigungsmittel oder harte Schwämme! Hartnackige Flecken, wie Fettspritzer, Lack- oder Klebstoffreste, sind mit einem handelsüblichen Kunststoffreiniger zu beseitigen. Vor dem ersten Gebrauch dieser Mittel empfiehlt es sich, diese an einer nicht sichtbaren Stelle zu prüfen!

Kunststoff-Oberflächen:

Kunststoffbeschichtete Oberflächen/Fronten lassen sich mit handelsüblichen Reinigungsmitteln pflegen. Am besten geht das mit einem weichen Tuch, handwarmen Wasser und etwas Spülmittel. Verwenden Sie keine polierenden Reinigungsmittel oder harte Schwämme! Hartnackige Flecken, wie Fettspritzer, Lack- oder Klebstoffreste, sind mit einem handelsüblichen Kunststoffreiniger zu beseitigen. Vor dem ersten Gebrauch dieser Mittel empfiehlt es sich, diese an einer nicht sichtbaren Stelle zu prüfen!

Glänzende Fronten: Diese Fronten nie trocken reinigen!

Die Verwendung von schleifenden Reinigungsmitteln (Mikrofasertücher, Scheuerschwämme etc.) können zu erhöhter Bildung von Kratzern führen und sind kein Reklamationsgrund. Verwenden Sie daher am besten ein staubfreies Tuch oder ein feuchtes Fensterleder.

Einbauspülen und Herdmulden:

Einbauspülen, Herdmulden sowie alle nicht genannten Artikel aus rostfreiem Stahl pflegen Sie am besten mit einem Schwamm oder einem Vliestuch unter Verwendung von Spülmittel oder mit den bekannten Spezialpflegemitteln (Edelstahlreiniger, Metall-Polish). Bei Einbauspülen aus anderen Materialien wie Porzellan, Kunststoff, Acryl-Keramik sowie bei Edelstahlspülen milde Spül- oder Reinigungsmittel verwenden.

Bitte beachten Sie außerdem die speziellen Pflegehinweise der Hersteller!

Griffe:

Verzichten Sie auf lösungsmittelhaltige und aluminiumschädigende Substanzen sowie auf Essigreiniger, da diese zu einer nicht mehr entfernbaren Fleckenbildung führen können.

Glasfronten und Glasnischen:

Reinigung der satinierten Glasoberfläche:

Bei der Reinigung von satiniertem Glas dürfen keine Silicon- und säurehaltigen Reinigungsmittel sowie harte Schwämme oder polierende Reinigungsmittel verwendet werden. Bei satinierten Oberflächen hinterlassen fettartige und ölhaltige Substanzen, Flecken mit leichter Schattenwirkung, die mit Glasreiniger jedoch zu entfernen sind. Bei starken Verunreinigungen, wie z.B. durch heißes Fett usw., empfehlen wir eine Reinigung mit Ceranfeld-Reiniger mit viel Wasser ohne damit die Oberfläche und den Glanzgrad zu verändern (Bitte nur Markenmittel mit geringer Abrasivität verwenden.)

Reinigung von glatten Glasoberflächen:

Geeignet für die Reinigung von glatten Glasoberflächen sind neutrale Reinigungsmittel oder handelsübliche Haushalts-Glasreiniger. Verwenden Sie weiche, saubere Schwämme, Leder und/oder Lappen. Bei der Reinigung von glatten Glasoberflächen dürfen keine Silicon- und säurehaltigen Reinigungsmittel sowie harte Schwämme oder polierende Reinigungsmittel verwendet werden.

Arbeitsplatten

Reinigung:

Für die Reinigung der Arbeitsplattenoberflächen empfehlen wir grundsätzlich feuchte, weiche Putztücher, die frei von schleifenden Inhalten sind. Zur Reinigung hartnäckiger Verschmutzungen können Spülmittel oder im Einzelfall Kernseife beigemischt werden. Einweichende Vorgänge können ebenfalls notwendig sein. (Ausser im Nut- und Federbereich, da es hier durch stehende Flüssigkeiten zu Quellschäden kommen kann.) Im Falle fühlbarer Strukturverläufe ist parallel zu diesen zu reinigen.

GB

Below are a few helpful hints on how to care for the kitchen and some operating instructions so that you may enjoy your new kitchen for a long time.

- Always use the extractor hood when cooking.
- Avoid water spilling over the unit tops. Standing water on the worktop joint is particularly harmful.
- Only open the dishwasher door approx. 30 minutes after the programme has completed, after the steam has completely condensed.
- Do not place any hot pots or pans directly on the worktop - use a trivet or hotpad.
- Always use a cutting board as a surface to cut food on, not the worktop.
- Do not use your coffee maker, water heater or toaster under wall units. The steam and high temperatures will damage the cupboards over time.
- In general, use only mild and water-soluble household cleaners. No abrasive cleansers or cleaning agents containing solvents should be used. Do not use a steam cleaner on the furniture!
- It's best to use a soft, lint-free cloth or sponge. Even microfibre cloths can cause damage to the surfaces.
- Always dry the furnishings thoroughly after damp-cleaning.
- Always remove any dirt or soiling as soon as possible. Fresh spots are usually much easier to clean and can normally be removed without leaving any trace.
- Avoid leaving the oven / dishwasher door angled open for airing, as the escaping heat and dampness can cause moisture expansion in the surrounding units.
- Please also observe the operating and maintenance instructions, along with the additional information that accompanies the furnishings, accessories and electrical appliances.

Room climate:

The materials used in the kitchen have all been designed for use in a controlled room climate and should ideally be used at a relative humidity of 45%-70% (18-22 degrees). Slight distortion or warping is a sign that the ideal room climate conditions (e.g. not enough or too much heating) have not been observed, and does not constitute a material flaw. This warping, which is typical of wood materials, is determined by the temperature and humidity of the present environment.

Synthetic Surfaces:

Synthetic finishes on surfaces/fronts can be cared for with common household cleaners. It's best to use a soft cloth, hand warm water and a little washing-up liquid. Do not use any polishing cleaners or hard sponges! Stubborn marks, such as grease splashes, paint or adhesive residues can be removed with common, commercially available synthetic materials cleaners. However, it is recommended that these be tested on an inconspicuous area before using them for the first time!

Gloss Fronts: Never clean these fronts in the dry state!

The use of abrasive cleaning materials (microfibre cloths, scrubbing sponges, etc.) can lead to increased incidence of surface scratching and are not accepted grounds for complaints. Therefore using a dustfree cloth or a damp chamois is best.

Fitted Sink Units and Hobs:

Fitted sink units and all other articles made of stainless steel are best cleaned using a sponge or a fleece cloth with a washing-up liquid or known specialty cleaner (stainless steel cleaner, metal polish). Use mild washing-up or cleaning liquids on fitted sinks made of other materials, such as porcelain, synthetic material, acrylic ceramic as well as stainless steel. In addition, make sure to always follow the specific care instructions provided by the respective manufacturer!

Handles:

Avoid using substances containing solvents or which are harmful to aluminium, as well as cleaners containing vinegar, as these can cause permanent discolouration.

Glass fronts and glass niches

Cleaning satin-finish glass surfaces:

silicon and acid-based cleaning products as well as hard sponges and cleaning polishes must not be used to clean satin-finish glass. Greasy and oily substances leave shadowy marks on satin-finish surfaces. These can, however, be removed with glass cleaner. To remove stubborn marks caused, for example, by hot fat etc., we recommend cleaning the surface with a ceramic-hob cleaner and plenty of water so as not to impair the surface and surface shine (please only use mildly abrasive branded products.)

Cleaning smooth glass surfaces:

neutral cleaning products or standard household glass cleaners are suitable for cleaning smooth glass surfaces. Use soft, clean sponges, leathers and/or cloths. Silicon and acid-based cleaning products as well as hard sponges and cleaning polishes must not be used to clean smooth glass surfaces.

Worktops:

Cleaning: Worktop surfaces should always be cleaned with a damp, soft cloth without any abrasive particles. Detergent or occasionally laundry soap can be added to remove particularly stubborn dirt. Soaking may also be necessary sometimes. If your worktop has a tangible surface texture, it should always be cleaned parallel to the direction of this texture.

FR

Afin que vous puissiez en profiter longtemps, nous souhaiterions vous donner quelques astuces pour l'entretien et la manipulation de votre nouvelle cuisine.

- Utilisez toujours la hotte aspirante lorsque vous cuisinez.
- Evitez de laisser de l'eau de déborder sur les meubles ; la présence d'eau stagnante sur les raccords du plan de travail représente tout particulièrement un risque.
- Attendez toujours env. 30 min. avant d'ouvrir votre lave-vaisselle à la fin du programme; la vapeur d'eau est alors condensée.
- Ne placez pas de casseroles chaudes directement sur le plan de travail, sans dessous-de-plat.
- Utilisez toujours une planche pour découper vos aliments.
- N'utilisez pas vos machines à café, bouilloires ou grille-pain sous des éléments haut. A la longue, la vapeur d'eau et les températures élevées peuvent endommager les meubles.
- En principe, n'utilisez que des produits ménagers doux, solubles dans l'eau. N'utilisez pas de produits abrasifs ou de produits contenant des solvants. N'utilisez pas de nettoyeur vapeur !
- L'idéal est d'utiliser un chiffon doux, non-pelucheux, ou une éponge. Les chiffons en microfibres peuvent également endommager la surface des meubles.
- Séchez toujours soigneusement les meubles après les avoir nettoyés.
- Eliminez toujours les saletés le plus rapidement possible. Les taches fraîches peuvent être éliminées plus facilement, le plus souvent complètement.
- Evitez de laisser la porte du four / du lave-vaisselle légèrement ouverte pour l'aération ; la chaleur et l'humidité s'en échappant peuvent endommager les meubles voisins et y causer des gonflements.
- Respectez également les consignes d'utilisation et d'entretien et informations supplémentaires jointes aux meubles, accessoires et appareils électriques.

Climat ambiant:

Tous les matériaux utilisés dans la fabrication de la cuisine ont été spécialement développés pour un climat ambiant régulier et devraient être, dans des conditions optimales, soumis à une humidité relative comprise entre 45 et 70 % pour une température allant de 18 à 22 °C. De légères distorsions ou déformations signalent des divergences par rapport aux valeurs optimales dans le climat ambiant, comme par ex. chauffage trop faible ou trop fort, et ne constituent pas un vice de matériau. Les déformations habituelles du bois dépendent des variations de la température ambiante et de l'humidité de l'air dans les conditions actuelles.

Revêtements en plastique :

Les revêtements / fronts en plastique peuvent être entretenus au moyen d'un produit de nettoyage ménager courant. L'idéal est d'utiliser un chiffon doux, de l'eau tiède et un peu de produit pour la vaisselle. N'utilisez pas de produit de polissage ou d'éponges dures ! Eliminez les taches tenaces, telles que les projections de graisse et résidus de vernis ou de colle, au moyen d'un produit de nettoyage pour le plastique courant. Avant la première utilisation de ce produit, il est recommandé de tester celui-ci à un endroit dissimulé !

Fronts brillants : Ne nettoyez jamais ces fronts à sec !

L'utilisation de produits de nettoyage abrasifs (chiffons en microfibres, éponges abrasives, etc.) peut entraîner la formation accrue de rayures et ne peuvent justifier aucune réclamation. L'idéal est donc d'utiliser un chiffon non-pelucheux ou une peau de chamois humide.

Eviers encastrés et tables de cuisson :

Les éviers encastrés et tables de cuisson, ainsi que tous les éléments en acier inoxydable n'étant pas cités ici doivent être entretenus avec une éponge ou une peau de chamois, imprégnées de produit vaisselle ou d'un produit spécifique (détergent inox, polish métal). Les éviers encastrés fabriqués dans d'autres matériaux, tels que de la porcelaine, du plastique, de la céramique acrylique, ainsi que les éviers en acier inoxydable doivent être nettoyés au moyen de produit vaisselle ou détergent doux. Respectez également les consignes d'entretien spécifiques du fabricant !

Poignées :

N'utilisez pas de substances à base de solvant et détériorant l'aluminium ou produits à base de vinaigre ; ceux-ci peuvent causer des taches indélébiles.

Façades vitrées et crédences en verre

Nettoyer les surfaces en verre satiné :

défense de nettoyer le verre satiné avec un détergent à base de silicone ou d'acide ni éponge dure ou produit abrasif. Les substances grasses et huileuses laissent des auréoles sur les surfaces satinées, auréoles faciles toutefois à enlever avec un produit à nettoyer les vitres. Nous recommandons d'éliminer les salissures tenaces, dues par ex. à la graisse chaude etc. avec un produit spécial vitrocéramique en utilisant beaucoup d'eau et en veillant à ne pas modifier ni la surface ni la brillance (n'utiliser que des produits de marque peu abrasifs).

Nettoyer les surfaces en verre lisse :

pour nettoyer les surfaces en verre lisse, il est conseillé d'utiliser des détergents neutres ou un produit ménager spécial vitres courant. Utilisez des éponges, des cuirs et/ou chiffons doux, propres. Défense de nettoyer les surfaces en verre lisse avec un détergent à base de silicone ou d'acide ni éponge dure ou produit abrasif.

Plans de travail

Nettoyage :

Pour le nettoyage des surfaces de plan de travail, nous recommandons de manière générale d'utiliser des chiffons doux libres de substances abrasives. Pour éliminer les taches rebelles, ajouter à l'eau de nettoyage du produit vaisselle ou exceptionnellement du savon de Marseille. Il peut également être nécessaire de laisser tremper la tache. Lorsque les structures sont palpables, nettoyer dans le sens parallèle à la structure.

NL

Om lang van uw nieuwe keuken te kunnen genieten, willen we u hier een paar tips voor onderhoud en bediening geven.

- Gebruik tijdens het koken altijd de afzuigkap.
- Vermijd overlopend water op meubeloppervlakken; bijzonder riskant is staand water op de werkbladaad.
- Open de afwasmachine pas ca. 30 min na afloop van het programma, nadat de waterdamp is gecondenseerd.
- Zet geen hete pannen zonder onderzetter op het werkblad.
- Gebruik voor het snijden van etenswaren altijd een snijplank als snijhulp.
- Gebruik uw koffiemachine, waterkoker of broodrooster niet onder bovenkasten. Op den duur zijn de waterdamp en de hoge temperaturen schadelijk voor de meubels.
- Gebruik principieel enkel milde en wateroplosbare reinigingsmiddelen. Gebruik geen schurende poets- of reinigingsmiddelen die oplosmiddelen bevatten. Gebruik geen stoomreiniger!
- Neem het beste een zacht, niet pluizend doekje of een sponsje. Ook microvezeldoekjes beschadigen het meubeloppervlak.
- Wrijf de meubels na het vochtig reinigen altijd grondig droog.
- Verwijder verontreinigingen altijd zo snel mogelijk. Verse vlekken kunnen gemakkelijker en dus meestal volledig worden verwijderd.
- Vermijd dat de klep van fornuis / afwasmachine voor de ventilatie iets schuin staat, aangezien de uitstromende warmte en het vocht tot hittede schade en vochtuitzettingen aan de meubels ernaast kunnen leiden.
- Neem ook de bedienings- en onderhoudsinstructies en extra informatie in acht die bij de meubels, toebehoren en elektrische apparaten zitten.

Ruimteklimaat:

Alle in de keuken gebruikte materialen zijn ontwikkeld voor gebruik in een geregeld ruimteklimaat; de meest optimale omgeving heeft een rel. luchtvochtigheid van 45%-70% (bij een temperatuur van 18-22 graden). Het zeer licht kromtrekken of vervormen is een indicatie voor afwijkingen van de optimale waarden voor het ruimteklimaat (bijv. door te weinig of te intensieve verwarming) en kan niet als materiaalfout worden aangemerkt. Deze voor houten materialen gebruikelijke veranderingen zijn afhankelijk van de schommelingen van de kamertemperatuur en de luchtvochtigheid in de actuele omgeving.

Kunststof-oppervlakken:

Oppervlakken/fronten met een kunststof coating kunnen met een gangbaar huishoudelijk reinigingsmiddel worden verzorgd. Dat gaat het beste met een zacht doekje, handwarm water en een beetje afwasmiddel. Gebruik geen polijstende reinigingsmiddelen of harde sponsjes! Hardnekkige vlekken, resten van lak of lijm, moeten met een gangbaar reinigingsmiddel voor kunststof worden verwijderd. Voor het eerste gebruik van dit middel is het aan te bevelen om dit op een niet zichtbare plek uit te proberen!

Glanzende fronten: Deze fronten nooit droog reinigen!

Het gebruik van schurende reinigingsmiddelen (microvezeldoekjes, schuursponsjes etc.) kunnen tot snellere vorming van krasjes leiden en zijn geen reden voor een reclamatie. Gebruik daarom het beste een stofvrij doekje of een vochtige zeem.

Inbouwgoetstenen en kookplaten:

Inbouwgoetstenen, kookplaten en alle niet genoemde artikelen van roestvast staal reinigt u het beste met een sponsje of een vliesdoek met afwasmiddel of met de bekende speciale reinigers (rvs-reiniger, metaal-polish). Bij goetstenen van andere materialen zoals porselein, kunststof, acryl-keramiek en bij goetstenen van edelstaal milde afwas- of reinigingsmiddelen gebruiken. Neem bovendien de speciale reinigingsinstructies van de fabrikanten in acht!

Grepen:

Gebruik geen oplosmiddelhoudende en aluminium beschadigende substanties en geen schoonmaakazijn omdat deze tot vlekken kunnen leiden die niet meer te verwijderen zijn.

Glazen fronten en glazen nissen

Reiniging van oppervlakken van gesatineerd glas:

voor het schoonmaken van gesatineerd glas mogen geen schoonmaakmiddelen op basis van siliconen worden gebruikt en ook geen schoonmaakmiddelen die zuren bevatten. Ook harde sponzen en polijstende schoonmaakmiddelen mogen niet worden gebruikt. Substanties die vetten of oliën bevatten, laten vlekken met een licht schaduweffect achter op gesatineerde oppervlakken. Deze kunnen echter goed met een glasreiniger verwijderd worden. Bij sterke verontreinigingen zoals door heet vet enz. adviseren wij om een schoonmaakmiddel voor keramische kookplaten met veel water te gebruiken, zonder het oppervlak en de glans te veranderen bij de reiniging (gebruik a.u.b. alleen merkproducten met geringe schurende eigenschappen.)

Reiniging van gladde glazen oppervlakken:

geschikt voor het reinigen van gladde glazen oppervlakken zijn neutrale schoonmaakmiddelen of gebruikelijke huishoudelijke glasreinigers. Gebruik schone, zachte sponzen, zemen en/ of doeken. Voor het schoonmaken van gladde glazen oppervlakken mogen geen schoonmaakmiddelen op basis van siliconen worden gebruikt en ook geen schoonmaakmiddelen die zuren bevatten. Ook harde sponzen en polijstende schoonmaakmiddelen mogen niet worden gebruikt.

Werkbladen

Reinigen:

gebruik voor de reiniging van de werkbladen altijd vochtige, zachte doeken die geen schurende stoffen bevatten. Voor het reinigen van hardnekkige vlekken kan een zeepsopje van water met afwasmiddel of zo af en toe groene zeep worden gebruikt. Het kan noodzakelijk zijn om de vlekken even in te weken. Bij een tastbaar structuurverloop dient parallel aan de structuur te worden gereinigd.

TR

Yeni mutfağınızdan uzun süre keyif almanız için bakım ve kullanımla ilgili size bazı ipuçları vermek istiyoruz.

- Yemek yaparken her zaman bir aspiratör kullanın.
- Mobilya yüzeylerinde su olmasını önleyin; özellikle çalışma tezgahı bağlantısı üzerinde su olması büyük bir risktir.
- Bulaşık makinesinin kapağını, işlem bittikten yakl. 30 dakika sonra açın (su buharının yoğunlaşması için).
- Altlık olmadan sıcak tencereleri çalışma tezgahının üzerine koymayın.
- Gıdaları keserken bir kesme tahtası kullanın.
- Dolapların altında kahve makinesi, su ısıtıcısı veya tost makinesi kullanmayın. Zaman içinde su buharı ve yüksek sıcaklık hochen mobilyalara zarar verir.
- Yalnızca yumuşak ve suda çözünen temizlik maddeleri kullanın. Aşındırıcı bezler veya solvent madde içeren temizlik maddeleri kullanmayın. Buharlı temizleyiciler kullanmayın!
- Yumuşak, tüy bırakmayan bir bez veya bir sünger kullanın. Ayrıca mikro elyaflı bezler mobilya yüzeyine zarar verir.
- Mobilyaları nemli şekilde temizledikten sonra kuru halde silin.
- Kirleri en kısa sürede temizleyin. Taze lekeler daha kolay ve tamemn temizlenebilirler..
- Havalandırma amacıyla ocak kapağını / bulaşık makinesi kapağını eğik halde tutmayın, aksi takdirde açığa çıkan ısı ve nem çevredeki mobilyalarda ısı hasarlarına ve kabarmalara neden olabilir.
- Mobilyalara, aksesuar ürünlerine ve elektrikli aletlere ait kullanım kılavuzlarını da dikkate alın.

Oda havası:

Mutfakta kullanılan bütün malzemeler, iklimlendirmeli oda havası içinde kullanılacak şekilde tasarlanmıştır ve optimal koşullarda %45-%70 nispi hava nemine (18-22 derece sıcaklıkta) maruz kalacaktır. Minimal orandaki çekmeler veya bozulmalar, optimal oda havasındaki (örneğin odanın çok az veya yoğun derecede ısıtılması) değişimlere dair bir belirti olup, malzeme hatası olarak kabul edilemez. Ahşap malzemeler için normal olan çekme özelliği, oda hava sıcaklığı ile ortam hava nemindeki değişikliklerden kaynaklanır. Deterjan veya sert süngerler! Örneğin yağ lekeleri, boya veya yapışkan artıkları gibi inatçı kirler, sıradan bir plastik yüzey temizleme malzemesi ile temizlenebilir. Bu temizleme maddesini ilk kullanımdan önce, mobilyaların görülmeyen bir yerinde denemeniz tavsiye edilir!

Plastik yüzeyler:

Plastik kaplı yüzeyler/ön paneller sıradan temizlik maddeleriyle temizlenebilir. Bunun için yumuşak bir bez, ılık su ve biraz deterjan kullanın. Parlaticı temizlik maddeleri veya sert süngerler kullanmayın! Yağ artıkları, boya veya yapışkan artıkları gibi zor lekeler i sıradan bir plastik temizleyiciyle temizleyin. Bu maddeleri ilk kez kullanmadan önce bunları önce görünmeyen bir yerde test etmenizi öneriyoruz!

Parlak ön paneller: Bu panelleri asla kuru şekilde temizlemeyin!

Aşındırıcı temizlik maddelerinin kullanılması (mikro elyaflı bezler, bulaşık teli vs.) daha fazla çizige neden olurlar ve şikayet nedeni olarak geçerli değillerdir. Bu nedenle tozsuz bir bez veya nemli bir güderi bez kullanın.

Ankastre evye ve ocak gözleri:

Ankastre evyeler, ocak gözleri ve paslanmaz çelikten yapılmış bahsi geçmeyen diğer ürünler bir süngerle veya bir keçeli bezle deterjan kullanarak temizleyin (paslanmaz çelik temizleyici, Metall-Polish). Porselen, plastik, akril seramik gibi maddelerden yapılmış evyelerde ve paslanmaz çelik evyelerde yumuşak deterjan kullanın. Ayrıca üreticinin özel bakım uyarılarını dikkate alın!

Tutamaklar:

Solvent madde içeren, alüminyuma zarar veren maddelerden, sirke içeren maddelerden kaçının; bunlar kalıcı lekelerle yol açabilirler.

Cam ön yüzler ve cam nişler:

Satine cam yüzeylerin temizlenmesi:

Satine cam yüzeyler temizlenirken, silikon içerikli ve asitli temizlik malzemeleri ile sert süngerlerin veya parlaticı deterjanların kullanılması yasaktır. Katı ve sıvı yağlı maddeler satine yüzeyler üzerinde hafif gölge etkili lekeler oluşturur ve bu lekeler camsil ile temizlenebilir. Örn. kızgın yağ lekeleri vb. gibi aşırı kirilenmelerde, yüzey kalitesi ile parlaklık derecesinin değişmemesi için, bol su kullanarak seramik ocak deterjanı ile temizlemenizi tavsiye ederiz (Lütfen sadece, düşük aşındırma özelliğine sahip markalı deterjanlar kullanın.)

Düz cam yüzeylerin temizlenmesi:

Düz cam yüzeylerin temizlenmesi için, nötr temizleme maddeleri veya ev temizlik işlerinde kullanılan cam temizleme maddeleri uygundur. Yumuşak, temiz sünger, deri ve/veya bez kullanın. Düz cam yüzeyler temizlenirken, silikon içerikli ve asitli temizlik malzemeleri ile sert süngerlerin veya parlaticı deterjanların kullanılması yasaktır.

Çalışma tezgahları

Temizleme:

Çalışma tezgahı yüzeylerini temizlerken, içinde aşındırıcı içerikler bulunmayan suya batırılmış, yumuşak bir bez kullanmanızı tavsiye ederiz. İnataçı kirlerin temizlenmesi için, temizleme suyuna bulaşık deterjanı veya özel sabun karıştırılabilir. Önceden yumuşatma işlemleri de gerekli olabilir. (Lamba ve zıvana bölümü, burada birikecek sıvılar malzemede şişmelere neden olacağı için yumuşatılmamalıdır.) Yüzeyde pütürlü desenler olduğunda, temizleme işlemi bu desene paralel yönde yapılacaktır.

PL

Aby zachować trwałość nowej kuchni, chcielibyśmy podać pewne wskazówki dotyczące jej pielęgnacji i użytkowania.

- Podczas gotowania zawsze korzystaj z wyciągu.
- Unikaj rozlewania się wody na powierzchnie mebli; szczególnie ryzykowne jest pozostawianie wody na połączeniu blatów roboczych.
- Zmywarkę do naczyń otwieraj dopiero po ok. 30 min. po zakończeniu programu, gdy nastąpi skroplenie się pary wodnej.
- Nie ustawiaj gorących naczyń bez podstawki na blacie roboczym.
- Do krojenia produktów zawsze używaj deseczkę jako podkładkę.
- Ekspresu do kawy, czajnika ani opiekacza nie używaj pod szafkami górnymi. Para wodna i wysoka temperatura niekorzystnie wpływa na trwałość mebli.
- Stosować do zmywania tylko środki łagodne i rozpuszczalne w wodzie. Nie stosować proszków do szorowania ani środków czyszczących zawierających rozpuszczalniki. Nie używaj urządzeń czyszczących parą!
- Najlepiej jest stosować miękką ściereczkę nie pozostawiającą kłaczek lub gąbkę. Również ściereczki z mikrofazy szkodzą powierzchniom mebli.
- Po przetarciu mebli na mokro zawsze je wycierać do sucha.
- Zabrudzenia usuwać zawsze tak szybko, jak to jest możliwe. Świeże plamy dają się łatwiej i tym samym przeważnie całkowicie usunąć.
- Unikaj stosowania miejsc o lekkiej pochyłości pokrywy kuchenki / zmywarki do naczyń w celach wentylacyjnych, gdyż wypływające ciepło i wilgoć mogą prowadzić do uszkodzeń termicznych i pęcznienia przyległych części mebli.
- Przestrzegaj instrukcji obsługi, pielęgnacji i informacji dodatkowych, jakie są dołączone do mebli, części wyposażenia i urządzeń elektrycznych.

Klimat pomieszczenia:

Wszystkie zastosowane w kuchni materiały zostały zaprojektowane do stosowania w pomieszczeniu o uregulowanym klimacie i w optymalnych warunkach powinny być wystawiane na działanie względnej wilgotności powietrza wynoszącej 45–70% (w temp. 18–22 stopni). Minimalne wypaczenia lub przemieszczenia są oznaką odchylenia od optymalnych wartości klimatu pomieszczenia (np. za słabe lub zbyt intensywne ogrzewanie) i nie stanowią wad materiałowych. Wypaczenia charakterystyczne dla materiałów drewnianych są niezależne od wahań temperatury pomieszczenia i wilgotności powietrza w danym otoczeniu. Środki czyszczące lub twarde gąbki! Uporczywe plamy, takie jak bryzgi tłuszczu, resztki lakieru lub kleju, można usuwać ogólnie dostępnymi środkami do czyszczenia tworzyw sztucznych. Przed pierwszym użyciem takiego środka zaleca się wypróbować go w niewidocznym miejscu!

Powierzchnie z tworzywa sztucznego:

Powierzchnie powlekane tworzywami sztucznymi można pielęgnować zwykłymi środkami myjącymi, jakie są używane w gospodarstwie domowym. Najlepiej nadaje się do tego miękka ściereczka, letnia woda i nieco środka myjącego. Nie używaj środków do polerowania ani twardych gąbek! Uporczywe plamy, np. tłuszczu, resztki lakieru lub taśmy klejącej, usuwać dostępnymi w handlu środkami do czyszczenia tworzyw sztucznych. Przed pierwszym użyciem zaleca się wypróbować w niewidocznym miejscu!

Strony czołowe z połyskiem: Tych części nigdy nie czyścić na sucho!

Używanie ścierających środków czyszczących (ściereczki z mikrofazy, gąbki do szorowania itd.) może prowadzić do nasilonego powstawania rys i nie stanowi podstawy do reklamacji. Dlatego najlepiej jest stosować ściereczkę wolną od pyłu lub wilgotną skórę do czyszczenia okien.

Wbudowywane zlewozmywaki i wnęki kuchenne:

Wbudowywane zlewozmywaki, wnęki kuchenne, jak też wszystkie niewymienione artykuły ze stali nierdzewnej najlepiej jest pielęgnować gąbką lub ściereczką z włókny i płynem do mycia lub znanym środkiem specjalnym do pielęgnacji (do czyszczenia stali szlachetnej, polerowania metali). W przypadku zlewozmywaków z innych materiałów, jak porcelana, tworzywo sztuczne, ceramika akrylowa lub ze stali szlachetnej stosować łagodne środki myjące lub czyszczące. Prosimy poza tym stosować się do szczególnych instrukcji producenta!

Uchwyty:

Zrezygnuj z substancji zawierających rozpuszczalniki i szkodliwych dla aluminium, jak też na bazie octu, gdyż mogą one prowadzić do powstawania nieusuwalnych plam.

Szklane fronty i szklane wnęki:

Czyszczenie satynowanych powierzchni szklanych:

Do czyszczenia szkła satynowanego nie stosować środków czyszczących zawierających silikon lub kwasy ani twardych gąbek lub polerujących środków czyszczących. Podczas czyszczenia powierzchni satynowanych substancje zawierające tłuszcz lub olej pozostawiają plamy, dające delikatne wrażenie padania cienia, które można usunąć płynem do czyszczenia szyb. W przypadku silnych zabrudzeń, spowodowanych np. gorącym tłuszczem itp., zalecamy zastosowanie środka do czyszczenia płyt ceramicznych z dodatkiem dużej ilości wody, aby nie doszło do zmiany powierzchni i stopnia połysku (należy używać wyłącznie markowych środków o niskiej ścieralności).

Czyszczenie gładkich powierzchni szklanych:

Do czyszczenia gładkich powierzchni szklanych nadają się neutralne środki czyszczące lub powszechnie dostępne w handlu środki gospodarstwa domowego przeznaczone do czyszczenia szyb. Należy stosować miękkie, czyste gąbki, skórę i/lub ściereczki. Do czyszczenia gładkich powierzchni szklanych nie stosować środków czyszczących zawierających silikon lub kwasy ani twardych gąbek lub polerujących środków czyszczących.

Blaty robocze

Czyszczenie:

Do czyszczenia powierzchni blatów roboczych polecamy zasadniczo wilgotne, miękkie ściereczki, które nie posiadają właściwości szlifujących. Do czyszczenia uporczywych zabrudzeń można użyć środka do mycia naczyń lub w wyjątkowych przypadkach dodać szare mydło. Konieczne może okazać się zmiękczenie miejsca zabrudzenia. (Z wyjątkiem obszarów wpustu i pióra, ponieważ powstająca tutaj wilgoć może prowadzić do powstania szkód spowodowanych pęcznieniem). W przypadku wyczuwalnej struktury należy czyścić równolegle do niej.

CZ

Abyste z vaší nové kuchyně měli dlouho radost, chtěli bychom vám následně poskytnout několik tipů pro péči a obsluhu.

- Během vaření vždy používejte odvádění výparů.
- Zamezte nadměrnému rozliti vody na povrch nábytku, zvláště riskantní je stojící voda na spojích pracovní desky.
- Myčku otvírejte teprve cca 30 min po doběhu programu poté, co vodní pára zkondenzovala.
- Na pracovní desku nestavte horké hrnce bez podložky.
- Při krájení potravin vždy používejte jako podložku prkénko.
- Nestavte váš kávovar, varnou konvici nebo toustovač pod horní skříňky. Vodní pára a vysoké teploty nábytek trvale poškodí.
- Používejte zásadně jen neagresivní a ve vodě rozpustné čisticí prostředky, určené pro domácnost. Nepoužívejte abrazivní čisticí prostředky nebo prostředky, obsahující rozpouštědla. Nepoužívejte parní čističe!
- Používejte nejlépe měkkou utěrku, nepouštějící vlákna nebo houbičku. Povrch nábytku poškozují také .utěrky z mikrovlákna.
- Po mokřém čištění nábytek vždy důkladně otřete do sucha.
- Vždy co nejrychleji odstraňte nečistoty. Čerstvé fleky lze odstranit snadněji, a tím také většinou úplně.
- Vyvarujte se mírného otevření dvířek trouby / dvířek myčky za účelem větrání, protože vycházející teplo a vlhkost mohou vést k poškození teplem a vyboulení sousedících částí nábytku.
- Dbejte také na pokyny pro obsluhu a ošetřování a dodatečné informace, přiložené k nábytku, artiklu příslušenství a elektrickým přístrojům.

Klima v místnosti:

Všechny materiály používané v kuchyni byly vyvinuty pro nasazení v regulovaném klimatu v místnosti a optimálně by měly být vystaveny relativní vlhkosti vzduchu 45–70 % (při 18–22 stupních). Minimální zborcení nebo deformace jsou známkou odchylek optimálních hodnot klimatu v místnosti (např. příliš slabé nebo intenzivní topení) a nepředstavují materiálovou vadu. Tato zborcení obvyklá pro dřevěné materiály jsou závislá na kolísání teploty v místnosti a vlhkosti vzduchu v daném prostředí. Čisticí prostředky nebo tvrdé houby! Neústupné skvrny, jako rozstříkaný tuk, zbytky laku nebo lepidla, musíte odstranit běžným čističem na plasty. Před prvním použitím těchto prostředků doporučujeme, abyste je vyzkoušeli na skrytém místě!

Plastové povrchy:

Plastem potažené povrchy/čela lze ošetřovat běžnými čisticími prostředky pro domácnost. Nejlépe provedete ošetření měkkou utěrkou a vlažnou vodou s malým množstvím mycího prostředku. Nepoužívejte leštící čisticí prostředky nebo tvrdé mycí houby! Ulpělé fleky, jako skvrny od vstříknutého tuku, zbytky laku nebo lepidel je nutné odstranit běžným čisticím prostředkem na plasty. Před prvním použitím těchto prostředků se doporučuje je vyzkoušet na místě, které není viditelné!

Lesklé čelní plochy: Tato čela nikdy nečistěte nasucho!

Používání abrazivních čisticích prostředků (utěrky z mikrovlákna, drhoucích mycích houbiček atd.) mohou vést ke zvýšené tvorbě škrábanců a nejsou důvodem k reklamaci. Používejte proto nejlépe bezprašnou utěrku nebo vlhkou kůži na okna.

Vestavěné dřezy a varné desky:

Vestavěné dřezy, varné desky, jakož i všechny neuvedené artikly z nerezové oceli ošetřujte nejlépe houbičkou nebo utěrkou z netkané textilie s použitím mycího prostředku nebo se známými speciálními ošetřujícími prostředky (čisticí prostředek na ušlechtilou ocel, leštící prostředky na kov). U vestavěných dřezů z jiných materiálů jako porcelánu, plastu, akrylátové keramiky, jakož i u dřezů z nerezové oceli používejte jemné mycí nebo čisticí prostředky. Dbejte kromě toho na speciální pokyny pro ošetřování od výrobců!

Madla:

Nepoužívejte látky obsahující rozpouštědla a poškozující hliník, jakož i čistidla obsahující ocet, protože to může vést ke vzniku neodstranitelných fleků.

Skleněná čela a skleněné výklenky:

Čištění satinovaného skleněného povrchu:

Při čištění satinovaného skla nesmíte používat čisticí prostředky obsahující silikon a kyseliny i tvrdé houby nebo leštící čisticí prostředky. U satinovaných povrchů zanechávají substance obsahující tuk a olej skvrny s lehkým stínem, které však lze odstranit prostředkem na čištění skel. U silných znečištění, jako např. horkým tukem apod., doporučujeme čištění prostředkem na sklokeramické desky při použití většího množství vody, aniž by se tím změnil povrch a stupeň lesku (používejte jen značkové prostředky s nízkou abrazivitou.)

Čištění hladkých skleněných povrchů:

Pro čištění hladkých skleněných povrchů jsou vhodné neutrální čisticí prostředky nebo běžné domácí čističe skel. Používejte měkké, čisté houby, kůži anebo utěrky. Při čištění hladkých skleněných povrchů nesmíte používat čisticí prostředky obsahující silikon a kyseliny i tvrdé houby nebo leštící čisticí prostředky.

Pracovní desky

Čištění:

Pro čištění povrchů pracovních desek ze zásady doporučujeme vlhké, měkké utěrky, které neobsahují brusné materiály. K čištění úporných nečistot můžete přimíchat mycí prostředky nebo v jednotlivých případech jádrové mýdlo. Eventuálně může být také potřebné namáčení. (Kromě oblasti drážky a pera, protože zde mohou vznikající kapaliny způsobit nabobtnání.) V případě patrného průběhu struktury je třeba tuto strukturu čistit paralelně.

ES

Para que Usted pueda disfrutar de su cocina durante mucho tiempo, nos gustaría ofrecerle a continuación algunos consejos sobre el mantenimiento y cuidado de la misma.

- Durante la cocción utilice siempre la campana extractora.
- Evite que el agua se derrame sobre las superficies del mueble. Es especialmente peligrosa el agua estancada en la conexión de la encimera.
- Abrir el lavaplatos aprox. 30 minutos después de que finalice el programa, después de que el vapor de agua se haya condensado.
- No se debe colocar ninguna olla caliente sobre la encimera sin un soporte.
- Utilice siempre una tabla de cortar como soporte para cortar los alimentos.
- No ponga en funcionamiento su cafetera, calentador de agua o tostadora debajo de los armarios de pared. A la larga, el vapor de agua y las altas temperaturas pueden estropear el mueble.
- Utilice fundamentalmente un producto de limpieza doméstico suave y soluble en agua. No utilice ningún abrillantador o producto de limpieza abrasivo que contenga disolvente. ¡No use un limpiador a vapor!
- Utilice preferiblemente un paño suave y mullido o una esponja. Los paños de microfibras también pueden estropear la superficie de la encimera.
- Después de limpiar en húmedo el mueble, secar frotando con cuidado.
- Quite siempre las impurezas lo antes posible. Las manchas recientes pueden limpiarse más fácilmente y, la mayoría de veces, totalmente.
- Evite inclinar ligeramente la tapa del horno o del lavavajillas para ventilarlos, ya que el calor y humedad emitidos pueden provocar daños debidos al calor e hinchazones en las unidades colindantes.
- Tenga también en cuenta las instrucciones de servicio y mantenimiento así como la información adicional que acompaña a los muebles, los accesorios y los equipos eléctricos.

Clima ambiental

Todos los materiales empleados en la cocina fueron diseñados para la aplicación en un clima ambiental regulado y deberán ser sometidos, preferentemente, a una humedad ambiental relativa de 45 %-70 % (con 18 a 22 grados). Mínimas deformaciones o alabeados son señal de un desvío de los valores climáticos óptimos del ambiente (p. ej., una calefacción excesiva o insuficiente) y no constituirán un vicio de material. Estas deformaciones típicas de la madera dependen de las fluctuaciones de la temperatura y humedad ambiental en el correspondiente entorno.

Superficies de plástico:

Las superficies o partes frontales recubiertas con plástico pueden conservarse con productos de limpieza de uso doméstico. La mejor forma de hacerlo es con un paño blando, agua tibia y un poco de detergente. ¡No utilice ningún producto de limpieza abrasivo o esponjas duras! Las manchas tenaces como salpicaduras de grasa, restos de barniz o adhesivo deben eliminarse con un limpiador de plástico de uso común. ¡Antes de usarlo por primera vez, es recomendable que se pruebe primero en un lugar no visible!

Partes frontales brillantes: ¡No se deben limpiar en seco!

El uso de productos de limpieza abrasivos (paños de microfibras, estropajos, etc.) puede propiciar la formación de arañazos, y éstos no son un motivo para reclamación. Por eso, utilice preferiblemente un paño sin polvo o una gamuza húmeda.

Fregaderos incorporados y placas de cocina:

Los fregaderos incorporados, las placas de cocina así como todos los artículos de acero inoxidable no mencionados, se conservan mejor con una esponja o un paño de vellón aplicando un agente de lavado o con los productos especiales de lavado (limpiador de acero inoxidable, pulidor de metal). En el caso de los fregaderos de otros materiales como la porcelana, plástico, cerámica acrílica así como fregaderos de acero inoxidable, se debe utilizar un producto de limpieza

o lavado suave. ¡Por favor, tenga en cuenta asimismo las instrucciones de mantenimiento especiales del fabricante!

Tiradores:

Evite el uso de sustancias que contengan disolventes o que estropeen el aluminio, así como productos basados en vinagre, ya que podrían provocar la formación de manchas sin posibilidad de eliminación.

Frentes y huecos de vidrio

Limpieza de la superficie satinada:

Para limpiar el vidrio satinado, no deberán utilizarse productos de limpieza contentivos de silicona o ácidos ni tampoco esponjas duras o agentes de limpieza abrillantadores. En las superficies satinadas, las sustancias grasas o aceitosas dejan manchas con cierto efecto sombreador, que, sin embargo, son fáciles de quitar con un limpiador de vidrio. En caso de un mayor grado de suciedad, como, p. ej., por grasa caliente etc., recomendamos una limpieza con limpiador de vitrocerámica con mucha agua sin alterar la superficie ni su brillantez (utilícese solo productos de marca de escasa abrasividad.)

Limpieza de superficies de vidrio lisas:

Apropiados para la limpieza de superficies de vidrio lisas son los limpiadores neutros o limpiadores de vidrio convencionales de uso doméstico. Utilice esponjas, gamuzas y / o paños suaves y limpios. Para limpiar superficies de vidrio lisas, no deberán utilizarse productos de limpieza contentivos de silicona o ácidos ni tampoco esponjas duras o agentes de limpieza abrillantadores

Encimeras

Limpieza: Para la limpieza de las encimeras recomendamos se usen siempre paños humedecidos y suaves sin elementos abrasivos. Para limpiar suciedad más resistente se podrá añadir lavavajillas o, en casos particulares, jabón duro. También puede que sean convenientes procedimientos a base de un ablandamiento en remojo. En el caso de texturas palpables, se deberá limpiar en sentido paralelo a éstas.

HR

Da biste imali što dulje veselje sa svojom novom kuhinjom, želimo vam dati slijedećih nekoliko savjeta za njegu i rukovanje.

- Da biste imali što dulje veselje sa svojom novom kuhinjom, želimo vam dati slijedećih nekoliko savjeta za njegu i rukovanje.
- Upotrebljavajte za vrijeme kuhanja uvijek napu.
- Izbjegavajte prelijevanje tekućine na gornje plohe namještaja; naročito je štetna stajaća voda na spojevima radne površine.
- Perilicu otvoriti tek nakon ca. 30 minuta nakon završetka programa, nakon kondenziranja vodene pare.
- Ne odlažite vrele posude bez podmetača na radnu površinu. Za rezanje živežnih namirnica uvijek upotrebljavajte kao podlogu dasku za rezanje.
- Nikada ne upotrebljavajte stroj za kuhanje kave, grijač vode ili toster ispod gornjih ormara. Vodena para i visoke temperature trajno oštećuju namještaj.
- Načelno upotrebljavajte samo blaga sredstva za čišćenje koja su topiva u vodi. Ne upotrebljavajte abrazivna sredstva za čišćenje ili sredstva za čišćenje koja sadrže otapala. Ne upotrebljavajte čistač na paru!
- Najbolje koristite mekanu krpu koja se ne malja ili spužvu. Također za površine namještaja su štetne krpe od mikrovlakana.
- Nakon vlažnog čišćenja namještaja odmah temeljito posušiti.
- Uvijek odstranjujte onečišćenja što je brže moguće. Svježje mrlje mogu se lakše i time većinom u potpunosti odstraniti.
- Izbjegavajte odškrinute poklopce štednjaka/perilice u svrhu provjetravanja, jer toplina i vlaga koja izlazi može dovesti do toplinskih oštećenja i bubrenja na susjednim dijelovima namještaja.
- Poštujte i upute za rukovanje i njegu i dodatne informacije koje ste dobili uz namještaj, dodatni pribor i električne aparate.

Klima u prostoriji:

Svi materijali koji se koriste u kuhinji kreirani su za uporabu u reguliranoj klimi prostorije i u optimalnom slučaju smjeli bi se izložiti relativnoj vlazi zraka od 45%-70% (pri 18-22 stupnjeva). Minimalne deformacije ili promjene na materijalu znak su odstupanja od optimalne vrijednosti klime u prostoriji (npr. preslabo ili prejako grijanje) te ne predstavljaju grešku u materijalu. Odstupanja uobičajena za drvene materijale ovise o kolebanjima sobne temperature i vlage zraka u aktualnom okruženju. Sredstva za čišćenje ili tvrde spužve! Tvrdekorne mrlje, kao što su mrlje od prskanja masti, ostatke laka ili ljepljivosti uklonite uobičajenim sredstvom za čišćenje plastičnih površina. Prije prve uporabe takvih sredstava preporučuje se da ih isprobate na neupadljivoj dijelu namještaja!

Površine od plastičnog materijala:

Površine/prednje plohe presvučene plastikom mogu se njegovati s uobičajenim sredstvima za čišćenje u domaćinstvu. To najbolje ide s mekanom krpom, mlakom vodom s nešto sredstva za čišćenje. Ne upotrebljavajte sredstva za poliranje ili grube spužve! Tvrdekorne mrlje, kao mrlje nastale prskanjem masti, ostaci laka ili ostaci ljepljivosti odstranjuju se uobičajenim sredstvom za čišćenje plastike. Prije prve upotrebe tih sredstava preporuča se da ih se ispita na nekom skrivenom mjestu!

Sjajne prednje plohe: Te površine nikad ne čistite na suho!

Upotreba abrazivnih sredstava za čišćenje (krpe od mikrovlakana, abrazivne spužve itd.) mogu dovesti do jakih ogrebotina, za koje se ne priznaje reklamacija. Stoga je najbolje da upotrebljavate čistu krpu ili vlažnu kožu za brisanje prozora.

Ugrađeni sudoperi i ploče štednjaka:

Ugrađene sudopere, ploče štednjaka kao i sve navedene predmete od nehrđajućeg čelika nježite najbolje sa spužvom ili krpom od flisa uz upotrebu sredstva za pranje ili s poznatim specijalnim sredstvom za njegu (čistilo za plemeniti čelik, sredstvo za poliranje metala). Kod ugrađenih sudopera od drugih materijala kao što su porculan, plastika, akrilna keramika kao i sudopera od plemenitog čelika upotrebljavajte blaga sredstva za ispiranje i čišćenje. Molimo da se osim toga pridržavate i posebnih uputa za njegu koje je dao proizvođač!

Drške:

Izbjegavajte supstance koje sadrže otapala i koje oštećuju aluminij kao i čistila na bazi octa, jer one mogu dovesti do stvaranja mrlja koje se više ne mogu odstraniti.

Staklene fronte i niše:

Čišćenje satinirane staklene površine:

Prilikom čišćenja satiniranog stakla ne smiju se koristiti sredstva za čišćenje koja sadrže silikon i kiseline, kao ni tvrde spužve ili sredstva za poliranje. Supstance koje sadrže masnoće i ulja ostavljaju na satiniranoj površini tamne mrlje koje se mogu očistiti sredstvom za čišćenje stakla. Za jaču zaprljanost koju npr. ostavlja vruća mast itd. preporučujemo čišćenje sredstvom za ceran ploče za kuhanje s puno vode, čime nećete promijeniti površinu ni stupanj sjaja (Molimo vas da koristite samo sredstva poznatih marki male abrazivnosti.)

Čišćenje glatkih staklenih površina:

Za čišćenje glatkih staklenih površina prikladna su neutralna sredstva ili standardna sredstva za čišćenje stakla u kućanstvu. Upotrijebite mekane, čiste spužve, kožu i/ili krpe. Prilikom čišćenja glatkih staklenih površina ne smiju se koristiti sredstva koja sadrže silikon i kiseline kao ni tvrde spužve ili sredstva za poliranje.

Radne ploče

Čišćenje:

Za čišćenje površina radnih ploča u načelu preporučujemo vlažne meke krpe koje ne sadrže sastojke koji ostavljaju tragove. Za čišćenje tvrdokornih mrlja može se dodati sredstvo za čišćenje ili u pojedinom slučaju običan sapun. Također bi moglo biti potrebno prethodno odmakanje. (Izvan područja utora i opruga jer ondje zbog zadržavanja tekućine može doći do oštećenja bubrenjem.) U slučaju opipljivih struktura mora se čistiti paralelno sa strukturom.

SI

Da vam bo vaša kuhinja še dolgo časa v veselje, vam v nadaljevanju nudimo nekaj napotkov za nego in uporabo.

- Med kuhanjem vedno uporabljajte kuhinjsko napo.
- Preprečite razlivanje vode na površinah; še posebej tvegana je stoječa voda na stičiščih delovne površine.
- Pomivalni stroj odprite šele pribl. 30 minut po koncu programa, ko se vodna para skondenzira.
- Na delovno površino ne odlagajte vročih loncev brez podlage.
- Pri rezanju živil vedno uporabljajte rezalno desko.
- Kavnega avtomata, kuhalnika za vodo ali opekača kruha ne uporabljajte pod zgornjimi elementi. Pri dolgotrajni izpostavljenosti vodna para in visoke temperature poškodujejo pohištvo.
- Vselej uporabljajte blaga in vodotopna čistila. Ne uporabljajte grobih čistil ali čistil, ki vsebujejo topilo. Ne uporabljajte parnega čistilnika!
- Najbolje je, da uporabljate mehko krpo, ki ne pušča vlaken, ali gobo. Tudi krpe in mikrovlaken škodijo površini pohištva.
- Po vlažnem čiščenju pohištvo vselej temeljito obrišite.
- Umazanijo čim prej odstranite. Sveže madeže je tako mogoče odstraniti enostavneje in večinoma popolnoma.
- Vrat pečice/pomivalnega stroja ne puščajte priprtih, da bi napravo prezračili, ker izstopajoča toplota in vlaga povzročata škodo zaradi toplote in nabrekanja na sosednjih delih pohištva.
- Upoštevajte tudi navodila za uporabo in nego ter dodatne informacije, priložene pohištvu, dodatnim artiklom in električnih napravam.

Prezračevalna rešetka

Vsi v kuhinji uporabljeni materiali so bili razviti za uporabo v regulirani prostorski klimi in predvideni za optimalno zračno vlago 45–70 % (pri 18–22 stopinjah). Minimalno krivljenje ali gubanje je znak za odstopanje od optimalnih vrednosti prostorske klime (npr. premajhnega ali premočnega ogrevanja) in ne spada pod napake v materialu. To za lesne materiale značilno običajno krivljenje je odvisno od nihanj prostorske temperature in zračne vlage v zadnji okolici. Čistila ali trde gobice! Trdovratne madeže, kot so brizgi maščobe, ostanki laka ali lepil, odstranite z običajnim čistilom za plastične mase. Preden sredstvo prvič uporabite, ga preizkusite na manj vidnem mestu.

Površine iz umetne mase:

Površine/sprednje stranice, premazane z umetno maso, je mogoče čistiti z običajnimi čistili. To je najbolje delati z mehko krpo, toplo vodo in malo pomivalnega sredstva. Ne uporabljajte čistil za loščenje ali trdih gob! Trdovratne madeže, kot so maščoba ali ostanki lepila, odstranite z običajnim čistilom za umetne mase. Pred prvo uporabo teh čistil je priporočljivo, da jih preizkusite na nevidnem mestu!

Sprednje stranice visokega sijaja:

Teh sprednjih stranic nikoli ne čistite na suho! Pri uporabi ostrih čistilnih sredstev (krpe iz mikro vlaken, grobe gobe itd.) lahko povzročijo praske in niso vzrok za reklamacijo. Zato je najbolje, da uporabljate krpo, ki ne praši, ali vlažno usnjeno krpo za okna.

Vgradna pomivalna korita in kuhalne plošče:

Vgradna pomivalna korita, kuhalne plošče ter vse nenavedne artikle iz nerjavečega jekla je najbolje čistiti z gobo ali krpo iz koprne ter pomivalnim sredstvom ali posebnim čistilom (čistilo za legirano jeklo, loščilo za kovine). Pri vgradnih pomivalnih koritih iz drugih materialov, kot so porcelan, umetna masa, akrilna keramika ter pri koritih iz legiranega jekla uporabljajte pomivalno sredstvo ali čistilo. Poleg tega upoštevajte posebne napotke za čiščenje od proizvajalca!

Ročaji:

Ne uporabljajte snovi, ki vsebujejo topila ali škodijo aluminiju, ter kislih čistil, ker ti povzročijo nastanek madežev, ki jih ni več mogoče odstraniti.

Steklene ličnice in steklene niše:

Čiščenje satiniranih steklenih površin:

Pri čiščenju satiniranega stekla ni dovoljeno uporabljati čistil, ki vsebujejo silikon ali kislino, ali trdih gob oz. polirnih čistil. Pri satiniranih površinah puščajo snovi, ki vsebujejo maščobo in olje, lise, ki jih lahko odstranite s čistilom za steklo. Pri močni umazaniji, npr. zaradi vroče maščobe, priporočamo čiščenje s čistilom za steklokeramične plošče z veliko vode, da se ne spremeni površina ali stopnja sijaja (uporabljajte le izdelke blagovnih znamk, ki niso zelo abrazivni.)

Čiščenje gladkih steklenih površin:

Za čiščenje gladkih steklenih površin so primerna nevtralna čistila ali običajna gospodinjska čistila. Uporabljajte mehke, čiste gobice, usnje in/al ali krpe. Pri čiščenju gladkih steklenih površin ni dovoljeno uporabljati čistil, ki vsebujejo silikon ali kislino, ali trdih gob oz. polirnih čistil.

Delovne plošče

Čiščenje:

Za čiščenje površine delovnih plošč priporočamo načeloma vlažne, mehke krpe, ki ne brusijo površine. Za odstranjevanje trdovratne nesnage lahko dodate čistilno sredstvo ali v posameznem primeru jedrno milo. Lahko da je potrebno namakanje. (Razen v območju utorov in vzmeti, ker lahko tu zaradi tekočine in vlage pride do nabrekanja in poškodb materiala.) Če je površina strukturirana, jo čistite v smeri poteka strukture.

SK

Aby ste sa mohli dlho radowať z vašej novej kuchyne, chceme vám následne uviesť niekoľko tipov k ošetrovaniu a k obsluhu.

- Počas varenia vždy používajte digestor.
- Vyhybajte sa zaliatym plochám na nábytku; mimoriadne riskantná je stojaca voda pri spojoch pracovnej dosky.
- Umývačku riadu otvárajte najskôr cca 30 minút po uplynutí programu, potom čo skondenzovala vodná para.
- Na pracovnú dosku neodstavujte horúce hrnce bez podložky.
- Na krájanie potravín vždy použite dosku na krájanie ako podložku.
- Váš kávovar, rychlovarnú kanvicu ani hriankovač nepoužívajte pod vrchnými skrinkami. Vodná para a vysoké teploty natrvalo poškodia nábytok.
- Používajte v zásade iba jemné a vodou riediteľné čistiace prostriedky do domácnosti. Nepoužívajte čistiace prostriedky na drhnutie ani čistiace prostriedky, ktoré obsahujú rozpúšťadlá. Nepoužívajte parné čističe!
- Najlepšie je použiť mäkkú handričku bez vlákien alebo špongiu. Aj utierky z mikrovlákná poškodzujú povrch nábytku.
- Po vlhkom čistení nábytok vždy dôkladne poutierajte dosucha.
- Znečistenia odstráňte podľa možnosti čo najrýchlejšie. Čerstvé škrvny je možné odstrániť jednoduchšie a najčastejšie aj bezo zvyšku.
- Zabráňte ľahkým šikmým polohám veka rúry / veka umývačky riadu pre účely vetrania, pretože unikajúce teplo a vlhkosť môžu viesť k poškodeniam z tepla a k napučaniam na susedných častiach nábytku.
- Dodržiavajte aj návod na obsluhu a pokyny k ošetrovaniu a dodatočné informácie, ktoré sú priložené k nábytku, výrobkom príslušenstva a elektrickým spotrebičom.

Klíma v miestnosti:

Všetky materiály použité v kuchyni boli vyvinuté na použitie v regulovanej klíme v miestnosti a v optimálnom prípade by mali byť vystavené relatívnej vlhkosti vzduchu v rozsahu 45 % – 70 % (pri teplote 18 – 22 stupňov). Minimálne pokrivenia alebo deformácie sú znakom odchýlok od optimálnych hodnôt klímy v miestnosti (napr. príliš slabé alebo príliš intenzívne vykurovanie) a nepredstavujú chybu materiálu. Pokrivenia bežné pre drevené materiály závisia od kolísania izbovej teploty a vlhkosti vzduchu v aktuálnom prostredí. Čistiace prostriedky alebo tvrdé špongie! Odolné škrvny, ako sú masné striekance, zvyšky lakov alebo lepidiel, odstráňte pomocou bežne dostupných prostriedkov na čistenie plastových povrchov. Pred prvým použitím takéhoto prostriedku odporúčame vykonanie testu na nenápadnom mieste!

Povrchy z umelej hmoty:

Povrchy z povrchovou úpravou z umelej hmoty/čelné plochy je možné ošetrovať pomocou čistiacich prostriedkov bežných v domácnosti. Najlepšie to ide mäkkou handričkou, vlažnou vodou a nepatrným množstvom prostriedku na umývanie. Nepoužívajte leštiace čistiace prostriedky ani tvrdé špongie! Zatvrdnuté škrvny, ako rozstreky oleja, zvyšky laku alebo lepidla, sa musia odstrániť pomocou čistiacich prostriedkov bežných v domácnosti. Pred prvým použitím týchto prostriedkov sa odporúča prekontrolovať pôsobenie na nejakom mieste, ktoré nie je vidieť!

Lesklé čelné plochy: Tieto čelné plochy nikdy nečistite nasucho!

Použitie brúsiacich čistiacich prostriedkov (utierky z mikrovlákná, špongie na drhnutie atď.) môžu viesť ku zvýšenému tvoreniu škrabancov a tieto nie je dôvodom na reklamáciu. Preto používajte handričku bez prítomnosti prachu alebo vlhkú kožu na čistenie skiel.

Vstavané umývadlá a sporáky:

Vstavané umývadlá, sporáky, ako aj všetky neuvedené výrobky z nehrdzavejúcej ocele ošetrte pomocou špongie alebo utierky z rúna za použitia prostriedku na umývanie alebo pomocou známych špeciálnych čistiacich prostriedkov (čistiaci prostriedok na ušľachtilú oceľ, politúra na kov). Pri vstavaných umývadlách z iných materiálov, ako porcelán, umelá hmota, akryl keramika, ako aj pri umývadlách z ušľachtilej ocele používajte jemné čistiace prostriedky alebo prostriedky na umývanie.

Okrem toho dodržiavajte špeciálne pokyny k ošetrovaniu od výrobcu!

Úchyty:

Zrieknite sa substancí s obsahom rozpúšťadiel a substancí poškodzujúcich hliník, ako aj octovitých čistiacich prostriedkov, pretože tieto môžu viesť k už neodstraniteľným škrvnám.

Sklenené čelné plochy a sklenené výklenky:

Čistenie satinovaných sklenených povrchov:

Pri čistení satinovaných sklenených povrchov sa nesmú používať čistiace prostriedky s obsahom silikónov a kyselín, ako ani tvrdé špongie a leštiace čistiace prostriedky. Na satinovaných povrchoch zanechávajú substancie s obsahom tuku a oleja škrvny s jemným tieňom, ktoré sa však dajú odstrániť prostriedkom na čistenie skla. Na odstránenie silných znečistení, spôsobených napr. horúcim tukom atď., odporúčame použitie čistiacich prostriedkov na sklokeramické varné dosky s dostatočným množstvom vody bez toho, aby sa zmenil povrch a stupeň lesku (Používajte iba značkové prostriedky s nízkym stupňom abrazivity).

Čistenie hladkých sklenených povrchov:

Na čistenie hladkých sklenených povrchov sú vhodné neutrálne čistiace prostriedky alebo bežne dostupné prostriedky na čistenie skla. Používajte čisté mäkké špongie, jelenice a/alebo utierky. Pri čistení hladkých sklenených povrchov sa nesmú používať čistiace prostriedky s obsahom silikónov a kyselín, ako ani tvrdé špongie a leštiace čistiace prostriedky.

Pracovné dosky

Čistenie:

Na čistenie povrchov pracovných dosiek odporúčame dôrazne vlhké mäkké čistiace utierky, ktoré neobsahujú brúsiace prvky. Na čistenie odolných nečistôt sa môžu pridať umývacie prostriedky alebo v ojedinelom prípade aj jadrové mydlo. Namáčanie môže byť tiež nutné. (Okrem okolia drážok a pier, pretože kvapalnú prostriedky môžu spôsobiť poškodenie v dôsledku napučania.) V prípade hmatateľnej štruktúry čistite paralelne s líniami štruktúry.

HU

Az alábbiakban szeretnénk néhány ápolási és kezelési javaslatot adni, hogy hosszan örömet lelje új konyhájában.

- Főzés közben mindig használja a páraelszívót.
- Ügyeljen rá, hogy ne loccsanjon víz a bútor felületeire; különösen a munkalap illesztéseinél megálló víz jelent fokozott kockázatot.
- A mosogatógépet csak kb. 30 perccel a program befejeződése után nyissa ki, miután a vízgőz már lecsapódott.
- Ne helyezzen forró edényeket a munkalapra alátét nélkül.
- Élelmiszerek szeleteléséhez, vágáshoz mindig használjon vágódeszkát alátétként.
- A kávéfőzőt, vízmelegítőt vagy kenyérpírtót ne használja a felsőszekrények alatt. A vízpára és a magas hőmérsékletek hosszútávon károsítják a bútort.
- Minden esetben csak kímélő, vízben oldódó háztartási tisztítószeret használjon. Ne használjon súroló vagy oldószert tartalmazó tisztítószeret. Ne használjon gőztisztítót!
- A legjobb, ha puha, szőszmentes törölkendőt vagy szivacsot használ. A bútor felületét a mikroszálalás törölkendők is károsíthatják.
- A nedves tisztítás után mindig alaposan törölje szárazra a bútort.
- A szennyeződések mindig a lehető leghamarabb távolítsa el. A friss foltok sokkal könnyebben és így a legtöbb esetben maradéktalanul eltávolíthatók.
- Kerülje a sütő vagy a mosogatógép ajtajának szellőztetés céljából résnyire történő kinyitását, mert a kiáramló hő és nedvesség hatására forróság okozta károk és dudorok keletkezhetnek a környező bútorelemekben.
- A bútorokhoz, tartozék alkatrészekhez és elektromos készülékekhez mellékelt kezelési utasításokat, ápolási tudnivalókat és kiegészítő információkat szintén vegye figyelembe.

A helyiség klímája:

Minden, a konyhában alkalmazott anyagot szabályozott beltéri klímára terveztek, és optimális esetben (18-22 fokon) 45%-70% relatív páratartalomnak kéne kitenni. A minimális elmozdulások vagy deformációk az optimális helyiség-klíma eltéréseit tükrözik (pl. alul- vagy túlfűtés) és nem jelentenek anyaghibát. Ezek a faanyagoknál megszokott elmozdulások a szobahőmérséklet és a közvetlen környezet páratartalmának ingadozásaitól függenek. Tisztítószeret vagy durva szivacsok! A makacs foltokat, így a ráfröccsent zsírt, lakk- vagy ragasztóanyag maradványokat a kereskedelemben kapható műanyagtisztító szerrel távolítsa el. Mielőtt használná ezt a szert, ajánlatos a szert kipróbálni egy nem látható helyen!

Műanyagfelületek:

A műanyag bevonatú felületek/frontok ápolása szokványos háztartási tisztítószerrel lehetséges. A legjobb a puha törölkendő, langyos víz és némi mosogatószer használata. Ne használjon polírozó hatású tisztítószeret vagy kemény szivacsot!

A makacs foltok – pl. ráfröccsent zsír, lakk- vagy ragasztómaradványok – kereskedelemben kapható műanyagtisztítóval távolíthatók el. Az ilyen tisztítószer első használata előtt ajánlott próbát végezni egy nem látható helyen!

Fényes frontok: Az ilyen frontokat soha ne tisztítsa szárazon!

A súroló hatású tisztítószer és -eszközök (mikroszálalás törölkendők, súrolószivacsok stb.) használata fokozott karcolódást okoz, amit nem áll módunkban reklamáció alapjául elfogadni.

Ezért a legjobb, ha pormentes törölkendőt vagy ablaktisztító bőrkendőt használ.

Beépített mosogatók és főzőlapok:

A rozsdamentes acélból készült beépített mosogatók, főzőlapok és egyéb meg nem nevezett termékek ápolásának legkíméletesebb módja a szivacs vagy gyapjúkendő és némi mosogatószer vagy valamelyik ismert speciális ápolószer (nemesacél tisztító, Metall Polish) használata. Más anyagokból – pl. porcelán, műanyag, akril-kerámia – vagy nemesacélból készült beépített mosogatókhoz kímélő mosogató- vagy tisztítószer használjon. Kérjük, hogy ezenkívül a speciális gyártói ápolási tudnivalóit is vegye figyelembe!

Fogantyúk:

Ne használjon oldószert tartalmazó és alumíniumot károsító anyagokat, továbbá ecetes tisztítószeret, mert ezek maradandó foltosodást okozhatnak.

Üveg előlapok és üveg fülkék:

Szatén üvegfelület tisztítása:

Szatén üveget nem szabad szilikonnal és savtartalmú tisztítószerrel, valamint durva szivacsokkal vagy csiszoló hatású tisztítószerrel tisztítani. Szatén felületeken a zsírtartalmú és olajtartalmú anyagok halvány árnyalatú foltokat hagynak, amelyeket azonban üvegtisztítóval el lehet távolítani. Makacs szennyeződések esetén, mint amilyeneket pl. a forró zsír stb. okoz, ajánlatos a tisztítást kerámia főzőlapokhoz való tisztítószerrel végezni bő víz hozzáadásával, mert így megmarad a felület csillogó fénye (csak olyan márkás szert használjon, amely csupán csekély mértékben fejt ki súroló hatást.)

Síma üvegfelületek tisztítása:

Síma üvegfelületek tisztítására megfelelők a semleges tisztítószeret vagy a kereskedelemben kapható háztartási üvegtisztító szerek. Használjon puha, tiszta szivacsot, bőrt és/vagy rongyot. Síma üveget nem szabad szilikonnal és savtartalmú tisztítószerrel, valamint durva szivacsokkal vagy csiszoló hatású tisztítószerrel tisztítani.

Munkalapok

Tisztítás:

A munkalapfelületek tisztításához alapjában véve nedves, puha tisztítókendőket ajánlunk, melyek nem tartalmaznak súrló anyagokat. A makacs szennyeződések tisztításához mosogatószer vagy egyes esetekben színszappan is bekeverhető. Áztatásra is szükség lehet. (A horonyeresztékek területén kívül, mivel ott a folyadékok dagadási károkat okozhatnak.) Amennyiben a felületnek kitapintható szerkezeti profilja van, a tisztítást azzal párhuzamos irányba végezze.

IT

Affinché Lei possa godere il più a lungo possibile della Sua nuova cucina, ci permettiamo di darle alcuni consigli per la manutenzione e l'uso.

- Usare sempre la cappa mentre si cucina.
- Evitare il ristagno di acqua sulla superficie dei mobili, particolarmente dannosa è l'acqua che ristagna nelle giunzioni del piano di lavoro.
- Aprire la lavastoviglie solo 30 min circa dopo la fine del programma per dare tempo al vapore di condensarsi.
- Non posare pentole bollenti sul piano di lavoro senza un posapentole.
- Per tagliare gli alimenti servirsi sempre di un tagliere come base.
- Non adoperare la macchina per il caffè, il bollitore o il tostapane sotto i pensili. A lungo andare il vapore e le alte temperature danneggeranno il mobile.
- Utilizzare fundamentalmente solo detersivi per la casa neutri e solubili in acqua. Non utilizzare panni abrasivi o detersivi contenenti solventi. Non utilizzare pulitrici a vapore!
- Si consiglia di servirsi di un panno morbido che non lasci peli o di una spugna. Anche i panni in microfibra danneggiano la superficie del mobile.
- Dopo aver pulito il mobile a umido, asciugarlo sempre perfettamente con un panno.
- Lo sporco va rimosso sempre il più presto possibile. Le macchie fresche possono essere rimosse più facilmente e quindi nella maggior parte dei casi completamente.
- Evitare di lasciare socchiuso il coperchio del fornello o della lavastoviglie per ventilare, in quanto la fuoriuscita di calore e umidità può danneggiare o far rigonfiare le parti adiacenti del mobile.
- Seguire le istruzioni per l'uso e la manutenzione e le informazioni supplementari allegate ai mobili, agli accessori e agli elettrodomestici.

Clima dell'ambiente:

Tutti i materiali impiegati nella cucina sono stati studiati per l'impiego in un ambiente a clima controllato e idealmente dovrebbero essere esposti a un'umidità atmosferica relativa del 45%-70% (a 18-22 gradi). Piccolissime deformazioni o incurvature sono un segno di condizioni ambientali non ottimali (per es. riscaldamento eccessivo o insufficiente) e non rappresentano difetti del materiale. Queste deformazioni, normali per i materiali lignei, dipendono dalle variazioni della temperatura e dell'umidità presenti nell'ambiente in quel momento. abrasivi, né spugne dure! Utilizzare un normale detersivo per materiale sintetico per rimuovere le macchie più ostinate quali spruzzi di grasso e residui di vernice o colla. Prima di usare per la prima volta questi prodotti, consigliamo di fare una prova su un punto non visibile!

Superfici in materiale sintetico:

Pulire con normali detersivi per uso domestico le superfici e i frontali in materiale sintetico. Per un risultato ottimale utilizzare un panno morbido, acqua tiepida e un goccio di detersivo. Non impiegare né prodotti abrasivi né spugne dure!

Utilizzare un normale detersivo per materiale sintetico per rimuovere le macchie più ostinate quali spruzzi di grasso e residui di vernice o colla. Prima di usare per la prima volta questi prodotti, consigliamo di fare una prova su un punto non in vista!

Frontali lucidi: non pulire mai a secco questi frontali!

L'impiego di prodotti abrasivi (panni in microfibra, spugne abrasive ecc.) può causare la formazione di graffi; ciò non costituisce motivo di reclamo.

Consigliamo pertanto di utilizzare un panno privo di polvere o una pelle scamosciata umida.

Lavelli a incasso e piani di cottura:

Per lavelli a incasso, piani di cottura e tutti gli articoli in acciaio inossidabile non menzionati, usare una spugna o un panno in tessuto non tessuto con un detersivo per piatti o con i noti prodotti speciali per acciaio (detersivi per acciaio inox, lucidanti per metallo). Per i lavelli a incasso in altri materiali, quali porcellana, sintetico, acrilico-ceramica, nonché per i lavelli in acciaio inossidabile, utilizzare un detersivo neutro e non aggressivo. Tenere presenti inoltre anche le particolari istruzioni del produttore per la manutenzione!

Maniglie:

Per la pulizia delle maniglie, non utilizzare sostanze contenenti solventi e che danneggiano l'alluminio o detersivi a base di aceto che potrebbero causare la comparsa di macchie indelebili.

Frontali e nicchie in vetro:

Pulizia delle superfici in vetro opacizzato:

Per la pulizia delle superfici in vetro opacizzato, non impiegare mai prodotti contenenti silicone e acidi, né spugne dure o lucidanti. Sulle superfici opacizzate le sostanze contenenti grasso e olio lasciano macchie con lieve effetto di ombreggiatura, che tuttavia possono essere rimosse con un detersivo per vetri. Per lo sporco più ostinato, quale quello lasciato ad es. da grasso bollente, consigliamo di pulire con un detersivo per Ceranfeld e molta acqua senza alterare la superficie e il grado di lucentezza (impiegare solo prodotti di marca con bassa abrasività).

Pulizia di superfici in vetro liscio:

sono idonei per la pulizia di superfici lisce in vetro i detersivi neutri o i detersivi per vetro per la casa normalmente in commercio. Utilizzare spugne, pelli di daino o stracci morbidi e puliti. Per la pulizia delle superfici in vetro lisce, non impiegare mai prodotti contenenti silicone e acidi, né spugne dure o lucidanti.

Piani di lavoro

Pulizia:

Per la pulizia della superficie dei piani di lavoro consigliamo di utilizzare un panno morbido umido che non contenga particelle abrasive. Per eliminare lo sporco più ostinato si può usare un detersivo per piatti o, in alcuni casi, un sapone da bucato. Può essere necessario anche ammorbidire lo sporco in precedenza. (Tranne che nelle zone maschio-femmina, perché qui i liquidi presenti potrebbero causare danni per rigonfiamento). In caso di venatura ad andamento orizzontale, pulire strofinando in senso parallelo alla venatura.

BG

За да се радвате дълго на новата си кухня, бихме искали да ви дадем няколко съвета за поддръжка и употреба.

- По време на готвене винаги използвайте абсорбатора.
- Предотвратявайте вода върху повърхността на мебелите; особено рискова е застояваща вода върху свързките на работния плот.
- Машината за миене на съдове да се отваря едва около 30 мин след приключване на програмата, след като водната пара е кондензирала.
- Не поставяйте горещи тенджери без подложка върху работния плот.
- При рязане на хранителни продукти винаги използвайте дъска за рязане.
- Не използвайте машината за кафе, каната за гореща вода или тостера под горните шкафове. С времето водната пара и високите температури вредят на мебелите.
- Използвайте само меки и отмивачи се с вода почистващи препарати. Не използвайте абразивни почистващи средства, които съдържат разтворители. Не използвайте машина за почистване с пара!
- Най-добре е да използвате мека кърпа, която не оставя власинки. Микрофазерните кърпи също нанасят повърхността на мебелите.
- След мокрото почистване на мебелите, винаги изсушавайте основно.
- Отстранявайте замърсяванията възможно най-бързо. Пресни петна могат обикновено да бъдат по-лесно и най-често напълно премахнати.
- Избягвайте лекото отваряне на капака на фурната / машината за съдове с цел проветрение, защото излизащата топлина и влага могат да доведат до надуване и нанасявания на съседните мебелни елементи.
- Спазвайте и сведенията за поддръжка и употреба, приложени към мебелите, принадлежностите и електроуредите.

Климат в помещението:

Всички материали, използвани в кухнята са разработени за употреба в регулиран климат и в идеален случай трябва да бъдат изложени на относителна влажност на въздуха от 45%-70% (при 18-22 градуса). Минимални усуквания и изкривявания са признак за отклонение от оптималните климатични стойности (напр. слабо или силно отопление) и не представляват дефект в материала. Тези типични за дървения материал изкривявания зависят от отклоненията в температурата и влажността на въздуха в наличната околна среда. Почистващи препарати или твърди гъби! Упорити петна, като мазни пръски, остатъци от лак и лепило, могат да се отстранят с обикновен препарат за почистване на пластмаса. Преди първа употреба на подобни препарати се препоръчва те да бъдат проверени на невидимо място по мебелите!

Пластмасови повърхности:

Покрити с пластмаса повърхности/чела могат да се поддържат с обичайните домашни почистващи препарати. Най-добре това се получава с мека кърпа, хладка вода и малко почистващ препарат. Не използвайте полиращи почистващи препарати или твърди гъби! Упорити петна, като мазни пръски, остатъци от лак и лепило, могат да се отстранят с обикновен препарат за почистване на пластмаса. Преди първа употреба на подобни препарати се препоръчва те да бъдат проверени на невидимо място по мебелите!

Гланцирани чела: тези чела никога да не се почистват сухи!

Използването на абразивни почистващи препарати (микрофазерни кърпи, стъргалки и т.н.) могат да доведат до драскотини, които не са повод за рекламация.

За това най-добре използвайте влажна кожена кърпа.

Вградени мивки и котлони:

Вградени мивки, котлони, както и всички неназовани артикули от неръждаема стомана се поддържат най-добре с гъба или кърпа и използване на обикновен почистващ препарат или с познатите специални препарати (Metall-Polish и т.н.). При вградени мивки от други материали като порцелан, пластмаса, акрилна керамика, както и мивки от благородна стомана, използвайте меки почистващи препарати. Освен това моля спазвайте специалните указания на производителя!

Дръжки:

Избягвайте препарати, съдържащи разтворители и нанасяващи алуминий, както и оцет, защото те могат да образуват петна, които след това не могат да бъдат отстранени.

Стъклени чела и витрини:

Почистване на сатенените стъклени повърхности:

При почистване на сатенено стъкло не трябва да се използват препарати, съдържащи силикон и киселини, както и твърди гъби или полиращи почистващи средства. При сатенени повърхности препаратите, съдържащи мазнини и масла, оставят петна-сенки, които обаче могат да бъдат отстранени с препарат за стъкло. При силни замърсявания, като напр. от гореща мазнина и т.н., препоръчваме почистване с препарат за керамични котлони с много вода без това да променя повърхността и гланца (Моля използвайте само маркови продукти с ниска абразивност.)

Почистване на гладки стъклени повърхности:

Подходящи за почистване на гладки стъклени повърхности са неутрални почистващи препарати или обичайни търговски препарати за почистване на стъкло. Използвайте меки, чисти почистващи материали. При почистване на гладки стъклени повърхности не трябва да се използват препарати, съдържащи силикон и киселини, както и твърди гъби или полиращи почистващи средства.

Работни плотове

Почистване:

За почистване на повърхностите на работни плотове препоръчваме основно влажни, меки почистващи кърпи, несъдържащи замъгляващи вещества. За почистване на упорити замърсявания могат да се примесят препарат за съдове или в отделни случаи сапун. Могат да бъдат необходими и омекотяващи процеси. (Освен в областта на снадките, тъй като тук може да се стигне до щети от влагата.) В случай на осезаема структура и посока на повърхностите почистването се извършва паралелно на посоката.

ZH

为了使您能长久地体会到新厨房的乐趣，接下来我们想给您一些维护和操作建议。

- 烹调时请使用油烟机。
- 请避免溢出的水溅到家具表面；尤其需避免水接触到台面接缝处。
- 洗涤程序结束约30分钟，水蒸气凝结后再 打开洗碗机。
- 勿将没有底座的热水壶放在台面上。
- 切菜时请务必使用砧板。
- 勿在顶柜正下方使用咖啡机，烧水壶或面包机。若长久如此 水蒸气和高温会损坏家具。
- 请使用温和的水溶性家用清洁剂。请勿使用含有研磨性物质或 溶解剂的清洁剂。
请勿使用蒸汽清洁器！
- 最好使用柔软但表面不粗糙的布或海绵。超细纤维材质的布也 会造成家具表面的磨损。
- 家具清洗后很潮湿，请及时干燥处理。
- 请尽快清除污迹。因为新的污迹更容易 完全祛除。
- 避免炉片或洗碗机片的轻微倾斜而通风，因为 流动的热和湿气可能导致附近家具的热损伤和 肿胀。
- 还请注意操作和维护指南以及家具、配件和电器的附加信息。

室内环境：

所有在厨房使用的材料都是在可调节的室温环境中使用的，并且应处于相对湿度为 45%-70% (18-22 度)的理想环境中。若家具产生极小的畸变或扭曲，是最佳室内气候环境值发生偏差所致（例如过弱或过强的暖气），不代表家具材料存在瑕疵。这些经常发生在木质家具的畸变受室内温度波动和实际室内湿度的影响。清洁剂或硬海绵！顽固污渍，如飞溅出的油脂，清漆或胶粘剂残留物，应用标准的塑料清洁剂祛除。第一次使用这些清洁剂之前，我们建议，最好在不明显的地方先行尝试！

室内环境：

所有在厨房使用的材料都是在可调节的室温环境中使用的，并且应处于相对湿度为 45%-70% (18-22 度)的理想环境中。若家具产生极小的畸变或扭曲，是最佳室内气候环境值发生偏差所致（例如过弱或过强的暖气），不代表家具材料存在瑕疵。这些经常发生在木质家具的畸变受室内温度波动和实际室内湿度的影响。清洁剂或硬海绵！顽固污渍，如飞溅出的油脂，清漆或胶粘剂残留物，应用标准的塑料清洁剂祛除。第一次使用这些清洁剂之前，我们建议，最好在不明显的地方先行尝试！

塑料表面：

塑料涂层的表面/面板可用家庭清洁剂进行维护。最好的方法是用柔软的布，温水和一些清洁剂。不要使用抛光清洗剂或硬海绵！顽固污渍，如飞溅出的油脂，清漆或胶粘剂残留物，应用标准的塑料清洁剂祛除。第一次使用这些清洁剂之前，我们建议，最好在不明显的地方先行尝试！

光面面板：这类面板请勿使用干布清洁！
使用磨料清洗剂（超细纤维布、擦洗海绵等）可导致划痕的形成，而这无法作为投诉保修的理由。因此，最好使用无尘布或潮湿的擦窗皮抹布。

冲洗水槽和滚刀槽：

最好使用海绵或羊毛抹布配合清洁剂或知名的特殊护理剂（不锈钢清洁剂，金属抛光剂）对水槽，滚刀槽或其他一切不锈钢材质的物品进行护理。其他材质，如陶瓷、塑料、丙烯酸陶瓷和不锈钢的水槽，对其冲洗时请使用温和的洗涤剂。 另外请注意制造商的特殊护理说明！

把手：

请勿使用含有溶解剂和破坏铝制材料的清洁剂以及醋清洁剂，因其会在家具表面产生无法去除的斑痕。

玻璃面板和玻璃龕：

磨砂玻璃表面清洁：

清洁磨砂玻璃时，请勿使用硅胶和酸性洗涤剂或硬海绵或抛光清洗剂。磨砂玻璃表面残留的脂肪和油性物质，及轻微污渍可使用玻璃清洁剂清除。如有大量污渍，如热油脂等，我们建议用大量的水辅以Ceranfeld清洁剂清洗，这样不会改变表面光泽度（请只使用低磨损性的品牌清洗剂。）

光面玻璃表面清洗：

中性清洗剂或商用家用玻璃清洁器适用于清洁光面玻璃表面。请使用柔软、干净的海绵，皮革和/或抹布。当清洁光面玻璃时，请勿使用含硅胶和酸性洗涤剂，以及硬海绵或抛光清洗剂。

台面

清洁：

清洁台面时，我们建议原则上使用潮湿、柔软且不会磨损材质的抹布。对于顽固污渍的清洗，可将洗涤剂混合使用，或在个别情况下可以与钠皂混合使用。软化操作也是必要的。（在凹槽和弹簧区域除外，因为产生的液体可能导致原材料损坏。）若有可感知的纹理，则需顺着纹理进行清洁。

DE

In den meisten Häusern ist die Küche der Mittelpunkt und daher oft der meist genutzte Raum. Für Kinder kann es dort eine Menge Gefahren geben. Sie sollten aus diesem Grund die folgenden Sicherheitshinweise beachten:

- Sorgen Sie dafür, dass Kinder Ihre Küche nicht als Spielplatz benutzen, da der unsachgemäße Gebrauch von Elektrogeräten und Möbelteilen mit Gefahren verbunden ist.
- Achten Sie darauf, dass Kinder nicht in Schränke oder Auszüge kriechen, da sich diese automatisch schließen können (Klemmgefahr).
- Kinder sollten Schränke und Arbeitsplatte nicht als Leiter oder Sitzgelegenheit benutzen.
- Hängen Sie sich nicht an Hängeschränke! Bei unsachgemäßer Belastung besteht die Gefahr des Herabfallens!
- Lassen Sie Kinder während Sie Kochen niemals unbeaufsichtigt
- Chemikalien wie Putz- und Reinigungsmittel stets sicher aufbewahren!
- Die Abwendung derartiger Gefahren obliegt der Aufsichtspflicht der Eltern!

Besitzerwechsel

Sollte Ihre Küche den Besitzer wechseln, geben Sie bitte diese Montageanleitung weiter. Bei der erneuten Montage der Küche sind die beschriebenen Montage- und Sicherheitshinweise zu beachten!

GB

The kitchen is usually the centre of the household and therefore frequently the most used room. There can also be many things there that are hazardous to children. Therefore the following safety precautions should be followed:

- Make sure that your children do not use the kitchen as a playground, because improper use of electrical appliances and furniture can be hazardous.
- Take care that children do not crawl into cupboards or pull-outs, as they can close automatically (risk of jamming).
- Children should not use cupboards or worktops as ladders or perches.
- Do not hang onto the wall units! If undue loads are placed on them, there is a risk of them falling down from the mounting!
- Never leave children unattended while you are cooking.
- Chemicals such as cleaning agents should always be kept out of children's reach!
- Avoiding such risks is the parents' responsibility!

Change in Ownership

Should your kitchen change owners, please give the new owner these assembly instructions. The assembly and safety instructions must be followed if the kitchen requires re-assembly!

FR

Dans la plupart des ménages, la cuisine est le principal lieu de vie et donc, souvent, la pièce la plus utilisée. Pour les enfants, la cuisine regorge d'une foule de dangers. C'est pourquoi nous vous recommandons de respecter les consignes de sécurité suivantes :

- Veillez à ce que les enfants ne considèrent pas votre cuisine comme une salle de jeux ; l'utilisation inappropriée des appareils électriques et meubles peut être une cause de dangers.
- Veillez à ce que les enfants ne rampent pas dans les meubles et coulissants ; ceux-ci peuvent se refermer automatiquement (risque de pincement).
- Ne laissez pas vos enfants utiliser les armoires et plans de travail comme tabouret ou comme échelle.
- Ne vous penchez pas aux éléments haut ! Ceux-ci peuvent tomber lorsqu'ils sont soumis à des charges inappropriées !
- Ne laissez jamais vos enfants sans surveillance pendant que vous cuisinez.
- Conservez toujours les produits chimiques, tels que les produits de nettoyage, dans un endroit sûr !
- Il est du ressort des parents de surveiller leurs enfants afin d'éviter tout risque de ce type !

Changement de propriétaire

Dans la mesure où votre cuisine devrait changer de propriétaire, veuillez transmettre les présentes instructions de montage au nouveau propriétaire. Les instructions de montage et consignes de sécurité décrites ici doivent être respectées lors du remontage de la cuisine !

NL

In de meeste huizen vormt de keuken het middelpunt en daarom vaak de meest gebruikte ruimte. Voor kinderen kunnen daar een boel gevaren dreigen. U dient daarom de volgende veiligheidsinstructies in acht te nemen:

- Zorg ervoor dat kinderen uw keuken niet als speelplek benutten omdat oneigenlijk gebruik van elektrische apparaten en meubelstukken met risico's verbonden is.
- Let erop dat kinderen niet in kasten of laden kruipen omdat deze automatisch dicht kunnen gaan (kans op beknellen).
- Kinderen mogen kasten en werkblad niet als ladder of zitgelegenheid gebruiken.
- Ga niet aan hangkasten hangen! Bij ondoelmatige belasting bestaat kans op omlaag vallen.
- Laat kinderen nooit zonder toezicht wanneer u aan het koken bent
- Chemicaliën zoals schoonmaak- en reinigingsmiddelen altijd veilig bewaren!
- Het afwenden van dergelijke gevaren valt onder de toezichtsplicht van de ouders!

Wisselen van gebruiker

Mocht uw keuken van eigenaar wisselen, geef deze montagehandleiding dan door. Bij het opnieuw monteren van de keuken dient men de beschreven montage- en veiligheidsinstructies in acht te nemen!

TR

Çoğu evlerde mutfak en çok kullanılan mekanların başında gelir. Çocuklar için mutfakta sayısız tehlikeler söz konusu olabilir. Bu nedenle şu güvenlik uyarılarını dikkate almalısınız:

- Çocuklarınızın mutfağı bir oyun alanı olarak kullanmalarını önleyin; elektrikli aletlerin ve mobilyaların uygunsuz kullanımı tehlikeli durumlara yol açabilir.
- Çocukların dolapların altına veya çekmecelerin içine girmemesine dikkat edin; aksi takdirde bunlar otomatik kapanır ve sıkışma tehlikesi söz konusudur.
- Çocuklar dolapları ve çalışma tezgahını merdiven olarak kullanmamalıdır.
- Askılı dolaplara asılmayın! Yükleme durumunda aşağı düşme tehlikesi söz konusudur!
- Yemek yaparken çocukları başı boş bırakmayın
- Temizlik maddeleri gibi kimyasalları güvenli saklayın!
- Bu tip tehlikelerin önüne geçilmesi ebeveynlerin sorumluluğundadır!

Sahip değişikliği

Mutfağınız el değiştirdiğinde bu montaj talimatını da vermeyi unutmayın. Mutfağın yeniden monte edilmesi durumunda açıklanan montaj ve güvenlik uyarıları dikkate alınmalıdır!

PL

W większości domów kuchnia stanowi punkt centralny i stąd przeważnie najczęściej używane pomieszczenie. Mogą z tego wynikać różne zagrożenia dla dzieci. Z tego względu powinny być przestrzegane następujące wskazówki związane z bezpieczeństwem:

- Zadbaj o to, by dziei nie używały kuchni jako miejsca zabaw, gdyż nieumiejętne używanie urządzeń elektrycznych i części umeblowania wiąże się z zagrożeniami.
- Zwracaj uwagę na to, by dzieci nie dostały się do szafek lub szuflad, gdyż te mogą zamknąć się automatycznie (niebezpieczeństwo zakleszczenia).
- Dzieci nie powinny używać szafek ani blatów roboczych w charakterze drabiny ani miejsca do siedzenia.
- Nie uwieszać się na szafkach zawieszanych! W razie nieumiejętnego obciążenia istnieje zagrożenie opadnięcia!
- W czasie gotowania nigdy nie pozostawiać dzieci bez nadzoru
- Środki chemiczne, jak proszki do szorowania i środki myjące, zawsze przechowywać w miejscu bezpiecznym!
- Zapobieganie takim zagrożeniom stanowi obowiązek osób dorosłych!

Zmiana właściciela

Jeżeli kuchnia zmienia właściciela, należy przekazać również instrukcję montażu. W razie ponownego montażu kuchni należy stosować się do opisanych wskazań montażowych i związanych z bezpieczeństwem!

CZ

Ve většině domů je kuchyně centrem, a proto často nejvíce využívaný prostor. Dětem zde může hrozit množství nebezpečí. Z tohoto důvodu byste měli dbát na následující bezpečnostní pokyny:

- Zajistěte, aby děti nepoužívaly vaši kuchyni jako místo na hraní, protože neodborné užívání elektrických přístrojů a částí nábytku je spojeno s nebezpečím.
- Dbejte na to, aby děti nelezly do skříněk nebo zásuvek, protože ty se mohou automaticky zavřít (nebezpečí skřípnutí).
- Děti by neměly používat skříňky a pracovní desku jako žebřík nebo příležitost k sezení.
- Nevěste se na závěsné skříňky! Při nerovnoměrném zatížení hrozí nebezpečí pádu!
- Nenechávejte děti při vaření nikdy bez dozoru
- Uchovávejte vždy chemikálie jako čisticí a mycí prostředky na bezpečném místě!
- Odvrácení takovýchto nebezpečí je povinností rodičů v rámci dozoru nad dětmi!

Změna majitele

Pokud by vaše kuchyně změnila majitele, předejte mu prosím tento montážní návod. Při nové montáži kuchyně je nutné dbát na popsané montážní a bezpečnostní pokyny!

ES

En la mayoría de hogares, la cocina es el zona central de la casa y, por ello, a menudo la habitación más utilizada. Pero pueden existir muchos peligros para los niños. Por este motivo, se deberían respetar las siguientes indicaciones de seguridad:

- Asegúrese de que los niños no utilicen la cocina como un parque infantil, ya que el uso inadecuado de los aparatos eléctricos y los muebles está ligado a los peligros.
- Asegúrese de que los niños no se arrastren por los armarios o correderas, ya que éstos podrían cerrarse automáticamente (peligro de aprisionamiento).
- Los niños no deberían utilizar los armarios y la encimera como escalera o asiento.
- ¡No se cuelgue de los armarios suspendidos! ¡En caso de que la carga sea inadecuada, existe riesgo de que se caigan!
- Nunca deje de vigilar a los niños mientras Usted esté cocinando
- ¡Guarde todos los productos químicos como los productos de limpieza en un lugar seguro!
- ¡Evitar tales riesgos es responsabilidad de los padres!

Cambio de propietario

Si su cocina cambia de propietario, entréguele estas instrucciones de montaje. ¡Deben respetarse las instrucciones de montaje y seguridad descritas si se desea montar de nuevo la cocina!

HR

U većini kuća je kuhinja središte i time često najčešće upotrebljavana prostorija. Tamo mogu postojati mnogobrojne opasnosti za djecu. Trebate zbog toga poštovati slijedeće sigurnosne upute:

- Pobrinite se da djeca ne koriste kuhinju kao mjesto za igranje, jer nesvrishodna upotreba električnih aparata i dijelova namještaja povezana je opasnostima.
- Pazite na to da se djeca ne penju na ormare ili na dijelove koji se izvlače, jer se oni mogu automatski zatvarati (opasnost od priklještenja)
- Djeca ne bi trebala ormare i radne površine koristiti kao ljestve ili kao sjedeća mjesta.
- Ne vješajte se na viseće ormare! Pri neprikladnom opterećenju postoji opasnost da padnu!
- Nikada ne ostavljajte djecu za vrijeme kad kuhate bez nadzora
- Kemikalije kao sredstva za čišćenje uvijek pohranjujte na neko sigurno mjesto!
- Otklanjanje takvih opasnosti je obaveza roditelja!

Promjena vlasnika

Ukoliko vaša kuhinja mijenja vlasnika, prosljedite i ovu uputu za montažu novom vlasniku. Kod ponovne montaže kuhinje treba se držati opisanih uputa za montažu i sigurnost!

SI

V večini domov je kuhinja središče družjenja in zato najpogosteje uporabljen prostor. Za otroke je lahko v njej veliko nevarnosti. Zato je treba upoštevati naslednje varnostne napotke:

- Poskrbite, da otroci vaše kuhinje ne uporabljajo za igranje, ker je nepravilna uporaba električnih naprav in delov pohištva povezana z nevarnostmi.
- Pazite, da otroci ne plezajo v elemente ali predale, ker se ti lahko samodejno zaprejo (nevarnost zmečkanin).
- Otroci elementov in delovne plošče ne smejo uporabljati kot lestev ali sedalo.
- Ne obešajte se na viseče elemente! Pri nepravilni obremenitvi obstaja nevarnost, da ti padejo na tla!
- Otrok med kuhanjem nikoli ne pustite brez nadzora.
- Kemikalije, kot so čistila, vedno shranite na varno!
- Starši so odgovorni za preprečitev tovrstnih nevarnosti!

Menjava lastnika

Če vaša kuhinja zamenja lastnika, le-temu izročite ta navodila za montažo. Pri ponovni montaži kuhinje je treba upoštevati opisane napotke za montažo in varnost!

SK

Vo väčšine domácností je kuchyňa stredobodom a často aj jedna z najčastejšie využívaných miestností. Pre deti sa tu môže skrývať množstvo nebezpečenstiev. Z tohto dôvodu by ste mali dodržiavať nasledujúce bezpečnostné pokyny:

- Postarajte sa o to, aby deti vašu kuchyňu nepoužívali ako miesto na hranie, pretože neodborné použitie elektrických spotrebičov a častí nábytku je spojené s nebezpečenstvami.
- Dávajte pozor na to, aby sa deti nedostali do skriniek alebo výsuvných dielov, pretože sa tieto môžu automaticky zavrieť (nebezpečenstvo uviaznutia).
- Deti by nemali používať skrinky a pracovné dosky ako rebrik alebo ako príležitosť na sedenie.
- Nevešajte sa za závesné skrinky! Pri nesprávnom zatažení hrozí nebezpečenstvo pádu!
- Počas varenia nenechávajte deti nikdy bez dozoru.
- Chemikálie, ako prostriedky na čistenie a umývanie, vždy bezpečne uschovajte!
- Odvrátenie takýchto nebezpečenstiev vyžaduje dozor rodičov

Zmena majiteľa

Ak má vaša kuchyňa zmeniť majiteľa, odovzdajte ďalej aj tento návod na montáž. Pri opätovnej montáži kuchyne je potrebné dodržiavať opísané montážne a bezpečnostné pokyny!

HU

A legtöbb háztartásban a konyha a mindennapi élet központja, ezért a leggyakrabban használt helyiség. A konyha számtalan veszélyt rejt a gyermekek számára. Ezért tartsa be az alábbi biztonsági utasításokat:

- Gondoskodjon arról, hogy a gyermekek ne használják játszótérnek a konyhát, mert az elektromos készülékek és bútorelemek szakszerűtlen használata veszélyekkel jár.
- Ügyeljen arra, hogy a gyermekek ne mászsanak be a szekrényekbe vagy kihúzható rekeszekbe, mert azok automatikusan bezáródhatnak (beszorulás veszélye).
- Ne engedje, hogy a gyermekek létrának vagy ülőalkalmatosságnak használják a szekrényeket és a munkalapot.
- Ne függeszkedjen a faliszekrényekre! Szakszerűtlen terhelés esetén fennáll a veszélye, hogy a szekrény leesik!
- Főzés közben soha ne hagyja felügyelet nélkül a gyermekeket.
- A vegyi anyagokat – pl. a tisztítószereket - mindig biztonságos helyen tárolja!
- Az ilyen veszélyek elkerülése a szülők felügyeleti kötelessége!

Tulajdonosváltás

Amennyiben konyhája tulajdonost vált, kérjük, adja tovább ezt a szerelési útmutatót. A konyha újbóli összeszerelésékor be kell tartani az itt ismertetett szerelési és biztonsági utasításokat!

IT

Nella maggior parte delle famiglie la cucina rappresenta il centro della casa, e per questo è spesso l'ambiente più utilizzato. Questo ambiente comporta diversi pericoli per i bambini. È dunque necessario rispettare le seguenti avvertenze per garantirne la sicurezza:

- Non permettere che i bambini usino la cucina per giocare, in quanto l'utilizzo improprio di elettrodomestici e parti di mobili è pericoloso.
- Fare attenzione che i bambini non si arrampichino dentro i mobili o gli estraibili, in quanto questi potrebbero richiudersi automaticamente (pericolo di schiacciamento).
- I bambini non devono usare mobili e piani di lavoro per arrampicarsi o sedersi.
- Non appendersi ai pensili! Potrebbero staccarsi e cadere in caso di carico superiore alla portata!
- Non lasciare mai incustoditi i bambini mentre si cucina!
- Conservare sempre in un posto sicuro i prodotti chimici quali i detersivi.
- La prevenzione di tali rischi rientra nell'obbligo di custodia spettante ai genitori!

Cambio di proprietario

Se la cucina cambia proprietario, il nuovo proprietario deve ricevere le presenti istruzioni per il montaggio. In caso di nuovo montaggio della cucina si devono seguire le avvertenze fornite per il montaggio e la sicurezza!

BG

В повечето жилища кухнята е централното и най-използвано помещение. За децата там може да съществуват много опасности. По тази причина трябва да спазвате следните сведения за безопасност:

- Погрижете се децата ви да не използват кухнята като място за игра, тъй като използването на мебели и електроуреди не по предназначение е свързано с опасности.
- Следете децата да не влизат в шкафове или чекмеджета, защото те могат да се затворят автоматично (опасност от затискане)
- Децата не трябва да използват шкафове или работния плот като стълба или седалки.
- Не се увесвайте на окачени шкафове! При неподходящо натоварване съществува опасност от падане!
- Когато готвите никога не оставяйте деца без надзор
- Химикали като миешки и почистващи препарати трябва да се съхраняват безопасно!
- Защитата от такива опасности е задължение на родителите!

Смяна на собствеността

Ако вашата кухня смени собственика си, моля предайте това упътване за монтаж. При следващ монтаж на кухнята описаните сведения за безопасност и монтаж трябва да се спазват!

ZH

大多数住房中，厨房是中心，因此往往是最常用的房间。对孩子来说，厨房有很多潜在危险。因此，您须注意以下安全提示：

- 确保孩子们不要把您的厨房当作游戏场所，因为电器和部分家具的不规范操作会带来危险。
- 确保孩子不会爬到橱柜或可抽出部分，因为它们会自动关闭（存在夹伤危险）。
- 儿童不应将橱柜和台面作为梯子或座椅。
- 请勿悬挂在吊柜上！若物品装载不当，则有掉落危险！
- 请在烹饪时勿让孩子离开视线
- 请安全存放化学物品，如清洁剂！
- 防范此类危险是父母监管职责！

所有权变更

若您的厨房要更换所有者，请告知其此安装指南。重新组装厨房时，请注意所描述的安装和安全指示！