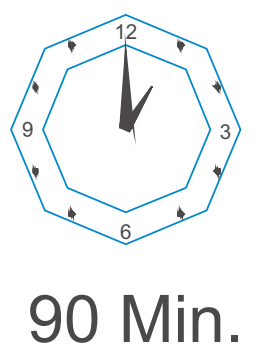
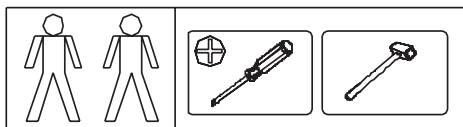
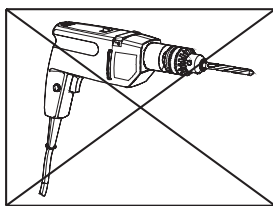


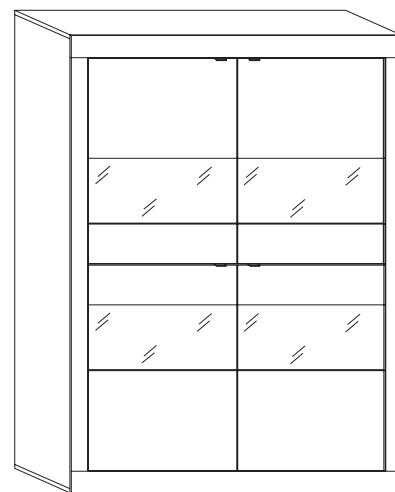
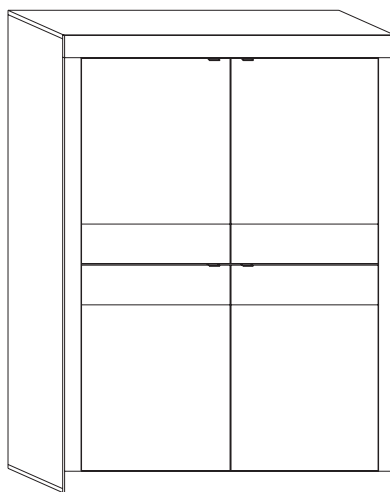
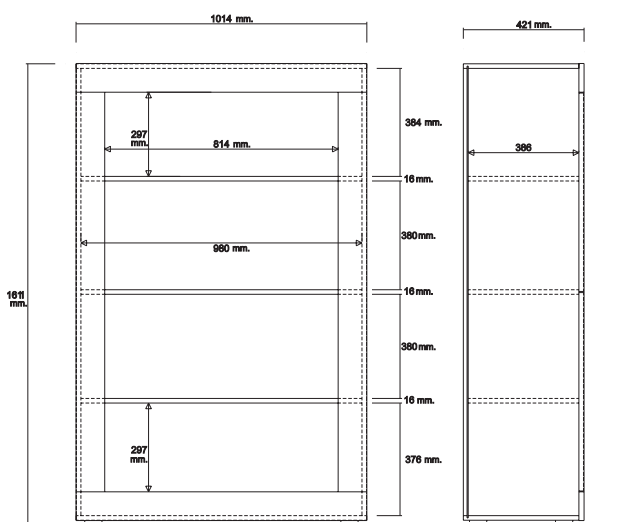
-06P1

Montageanweisung / Installation instructions / Instruction de montage / Istruzioni di montaggio
montagehandleiding / Instrukcja montażu / Montaj talimatlar / Osszeszerelési útmutató / Návod k montáži /
Návod na montáž / Instrucțiune de montaj / Инструкция по монтажу / Montaj talimatina

BASIC



Total Kollis 3 Stuecke
Total colli 3 pieces
Numero total des colis:3
Colli totali 3
Totaal 3 colli's
Razem sztuk 3
Toplam parçalar 3
Celkem balíčky 3
Teljes csomag 3
Celkom balíčky 3
количество Всего 3
Total colete 3



D Bitte lesen Sie diese Montageanleitung gut durch, da wir für Fehler, die durch falsche Montage entstehen, keine Haftung übernehmen!

GB Please read these installation instructions through carefully as we cannot accept any liability for faults occurring as a result of incorrect installation!

CZ Přečtěte si prosím pozorně tento návod k montáži, aby jste předešli chybám vzniklých špatnou montáží, za které neručíme!

F Veuillez lire attentivement cette notice de montage, car nous déclinons toute responsabilité en cas d'erreurs découlant d'un montage erroné !

I Prego leggere attentamente le istruzioni per il montaggio, poiché decliniamo qualsiasi responsabilità per difetti derivanti da un montaggio errato

LC S.p.A
Via del Piano s.n
61030 Isola del Piano (PU)
Italia

NL Leest u alstublieft deze montagehandleiding goed door, voor fouten door verkeerde montage zijn wij niet verantwoordelijk.

PL Proszę uważnie zapoznać się z instrukcją montażu, ponieważ nie ponosimy odpowiedzialności za niewłaściwy montaż.

HU Kérjük, olvassa el figyelmesen ezt az összeszerelési útmutatót, mert a helytelen összeszerelésből a dódó hibákért nem vállalunk felelősséget!

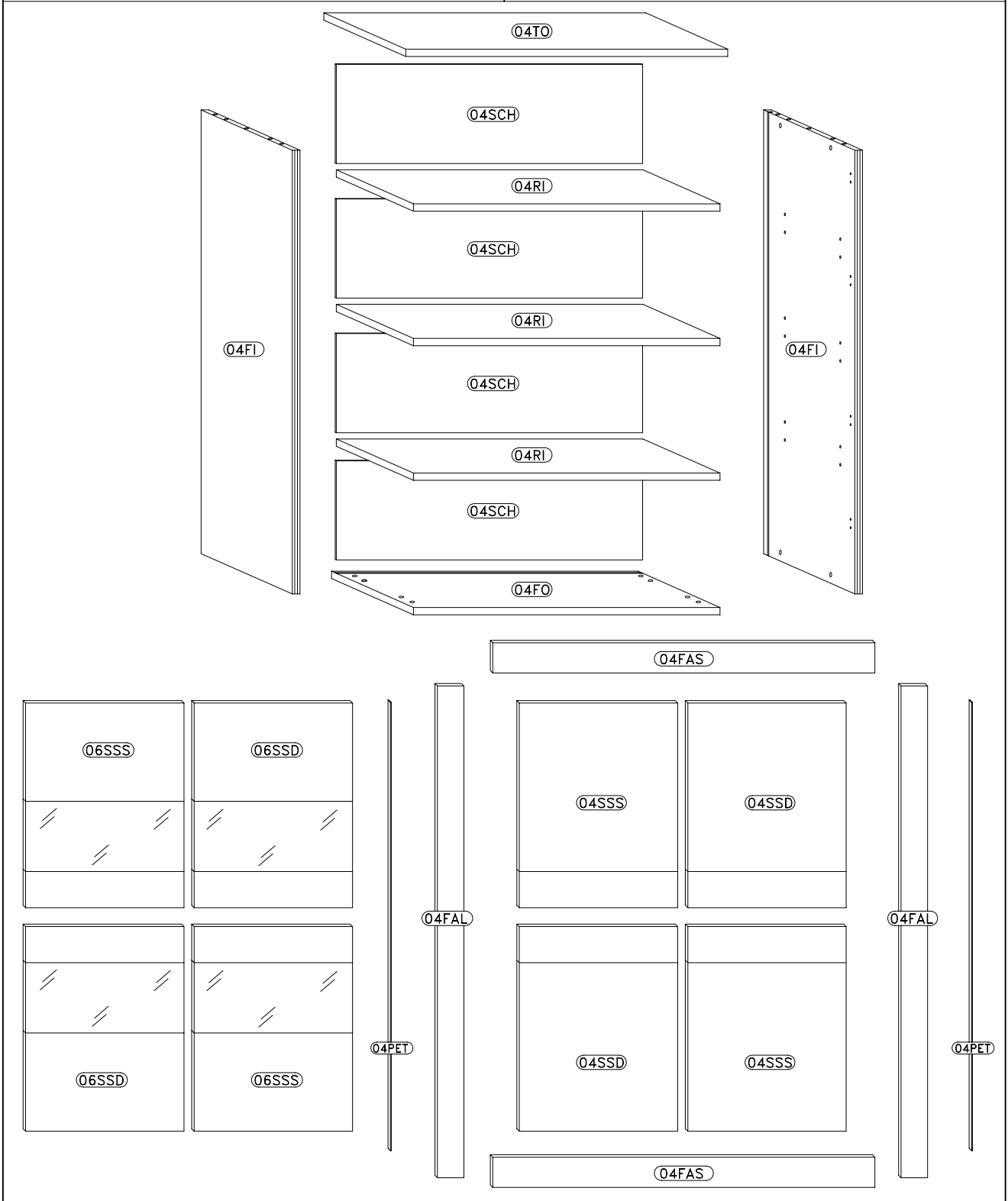
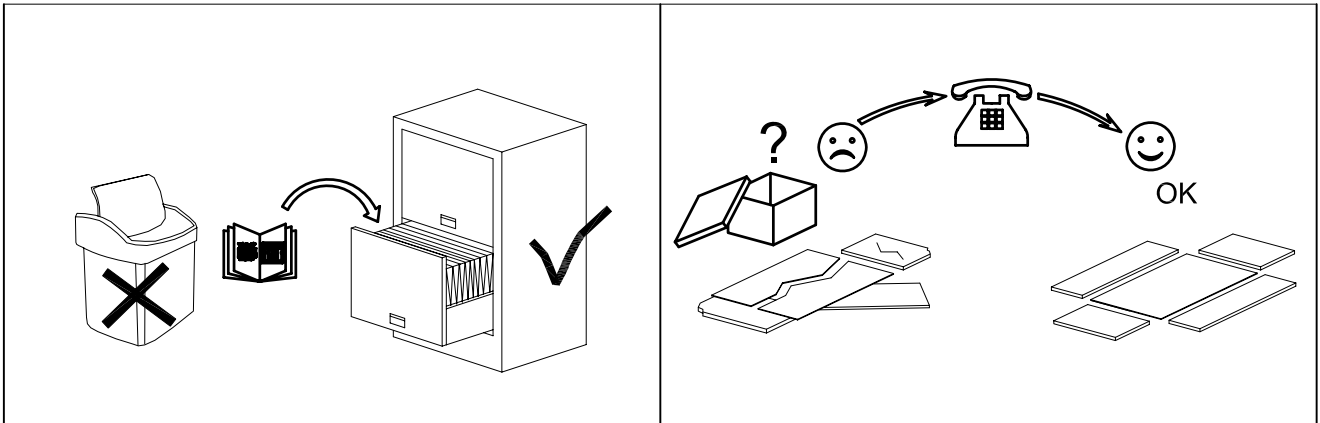
SK Prosíme, dobre prečítajte si tento návod na montáž, pretože nepreberáme žiadne ručenie za chyby, ktoré vzniknú na základe chybnej montáže!

RO Vă rugăm să citiți cu atenție aceste instrucțiuni de montaj deoarece nu preluăm garanția pentru defecte ce apar datorită unui montaj incorrect!

RUS Пожалуйста, внимательно ознакомьтесь с данной инструкцией по монтажу, поскольку мы не несем ответственности за ошибки, причиной которых является неправильный монтаж.

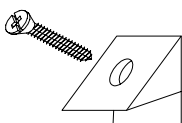
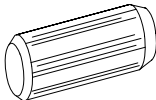

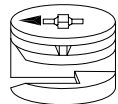

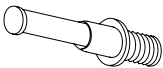
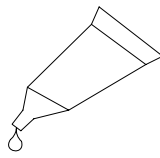

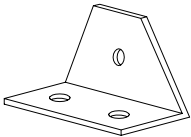
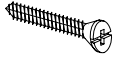
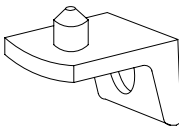
TU Ilkonce kullanma klavuzunu iyi okuyun, yanlış montaj yaparsanız bunun sorumlusu biz degiliz.

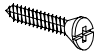

S E R V I C E K A R T E

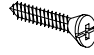
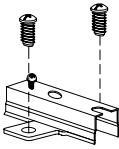
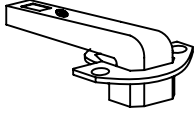


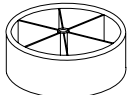
ONDERDELEN LYST-SERVICEKARTE-FORMULAIRE DEMANDES SAV-SPAREPARTS LIST-SCHEDA DI SERVIZIO

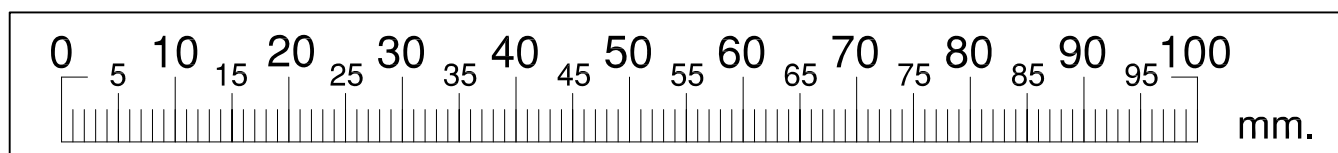
BESLAG-BESCHLAEGE - QUINCALLERIE - HARDWARE - FERRAMENTA

		201502-04CF	
A		x24	
B		x16	M3
	8x30 mm.		
			P
			
			6x11 mm.
			x12
C		x8	⚠
	∅16 mm.		
			∩3 mm.
			x6
D		x8	P1
			
			x2
L		x4	P7
	4x30 mm.		
			x14
L3		x42	R2
	4x18 mm.		
			x12

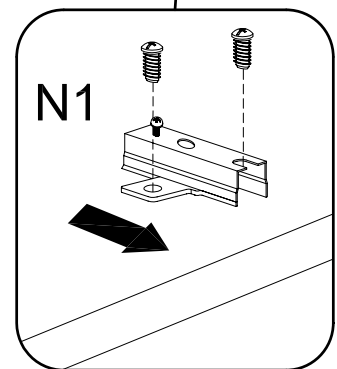
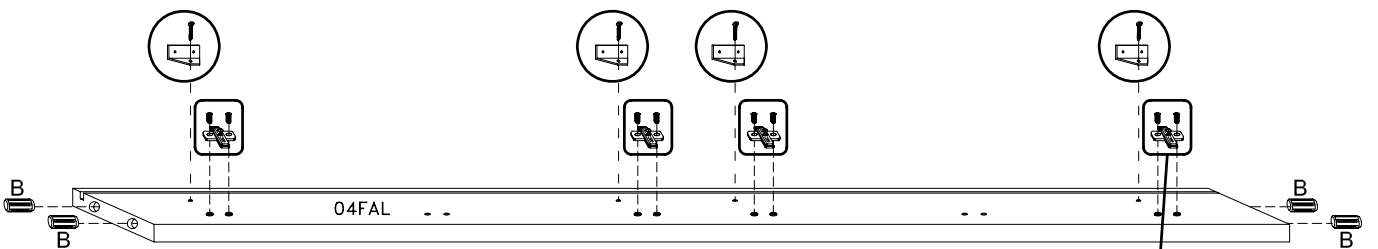
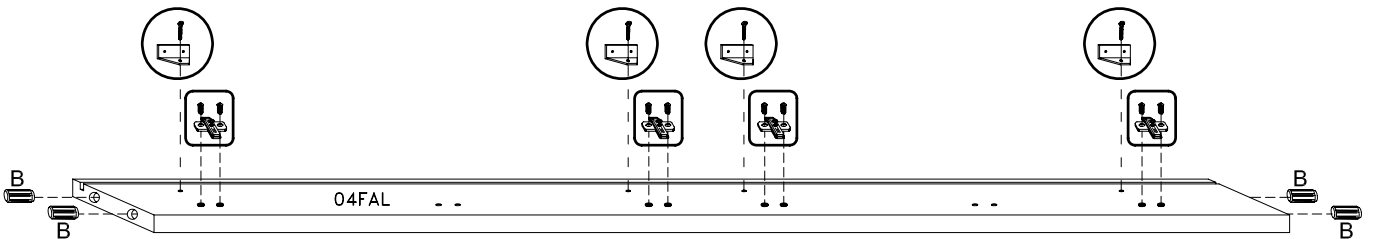
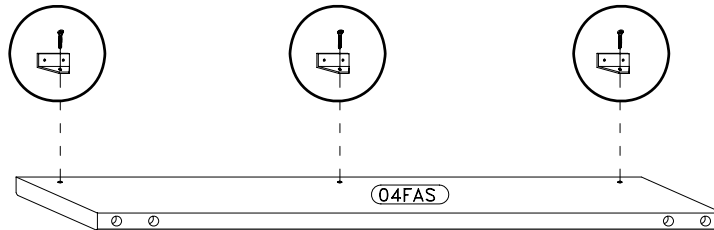
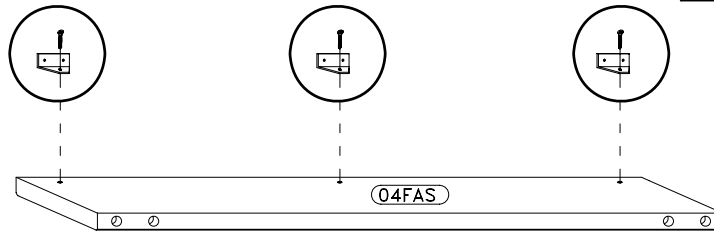
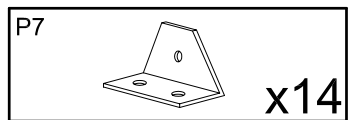
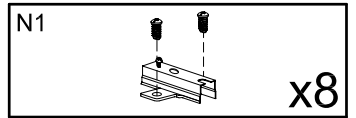
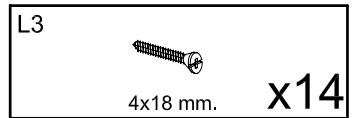
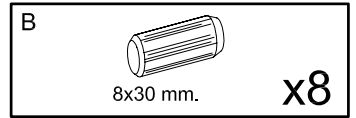
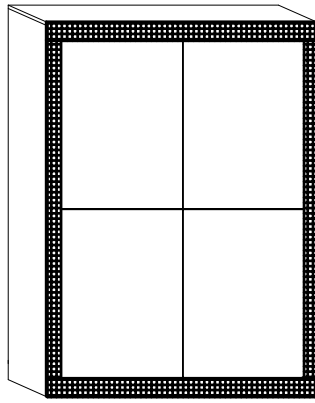
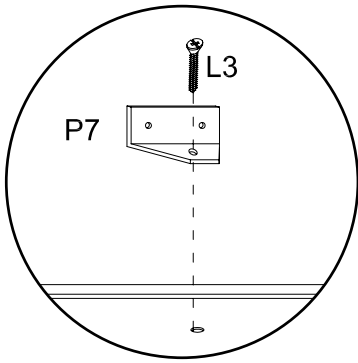
M2	509080-02CM	
		
	3,5x16 mm.	x8
S11		x4

L2	201502-07CC	
		
	4x16 mm.	x16
N1		x8
O1		x8

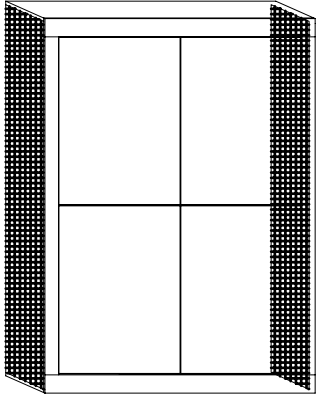
F21	205124-06PIE	
		x4
	∅ 60 mm h 20 mm	

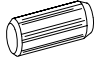
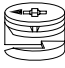




1

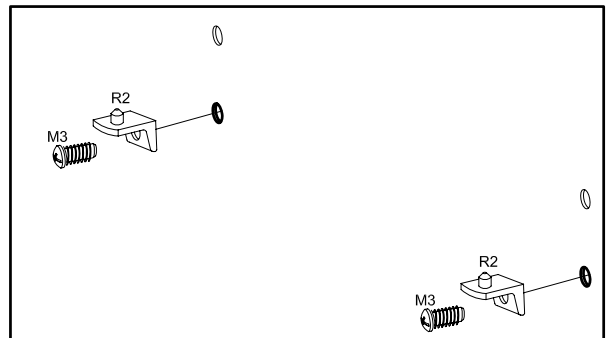
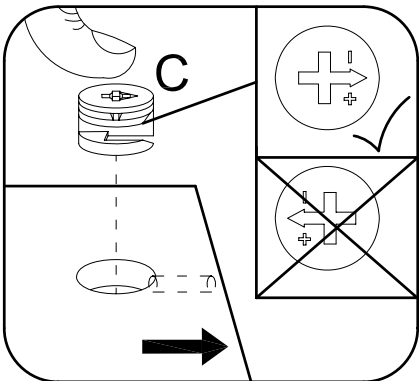
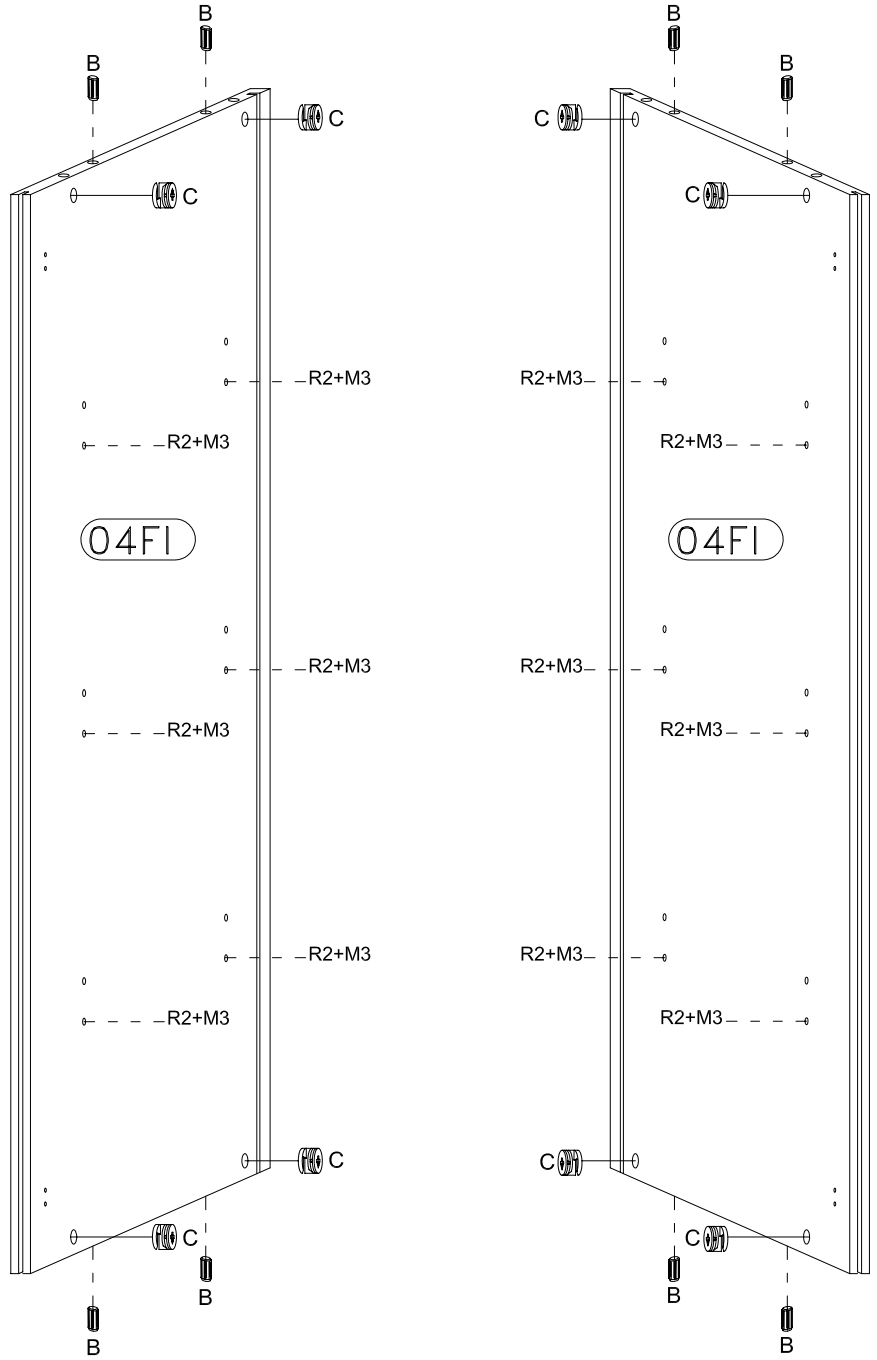


2

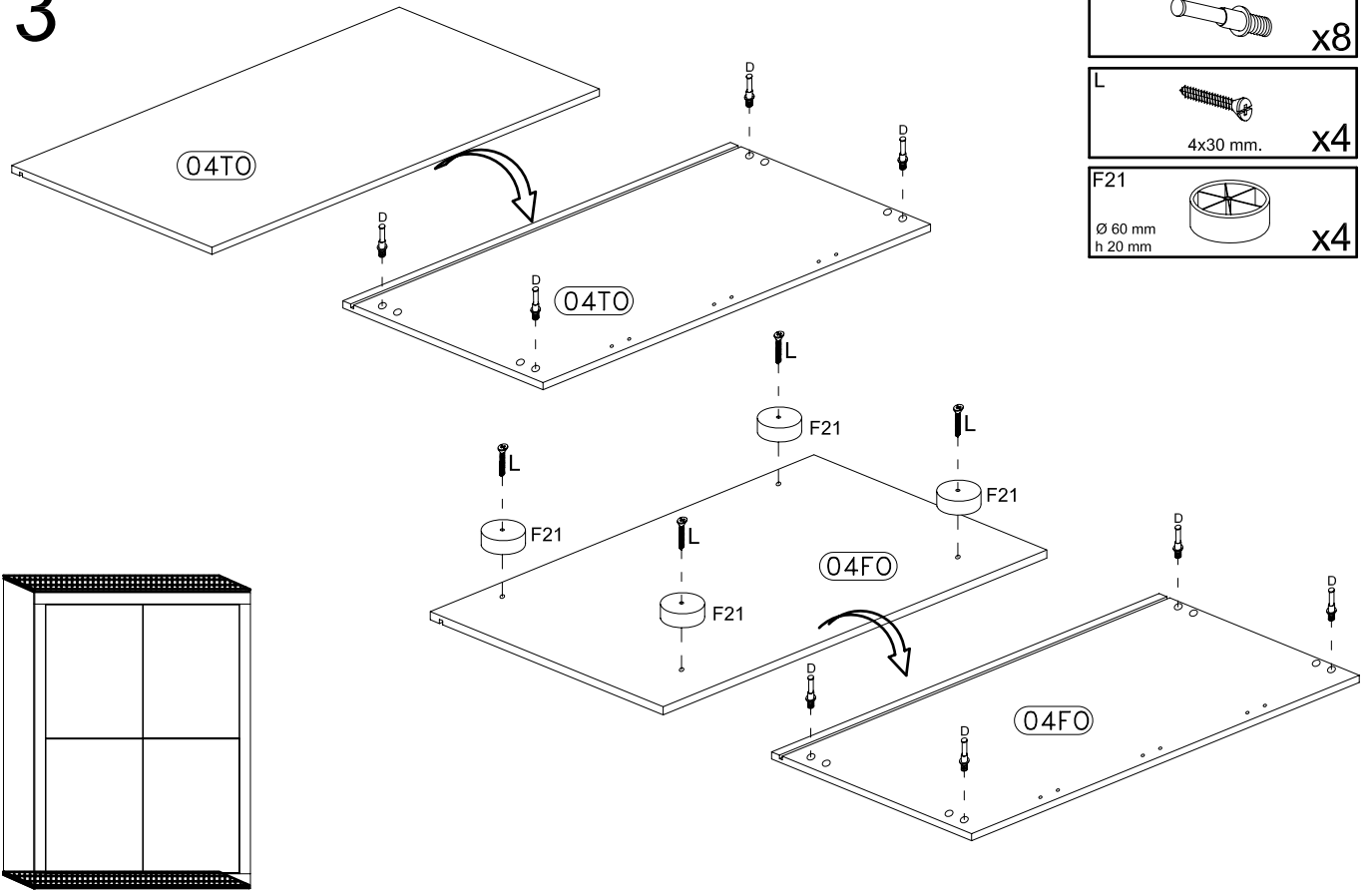


B  8x30 mm.	x8
C  ø16 mm.	x8

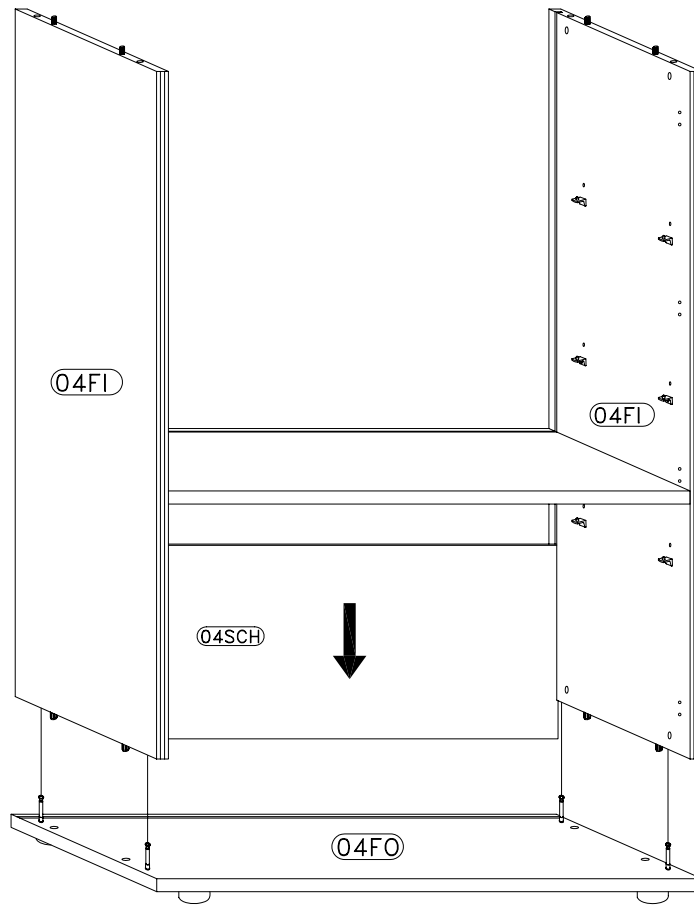
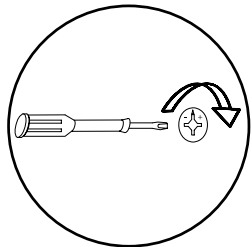
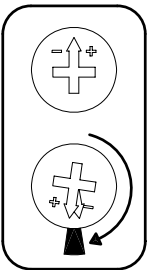
M3  6x11 mm.	x12
R2 	x12



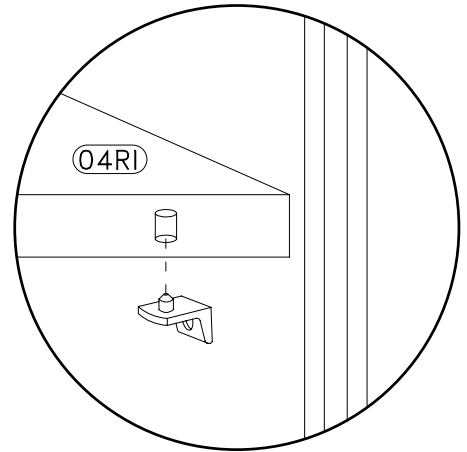
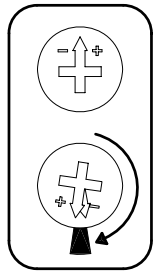
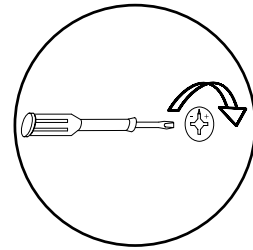
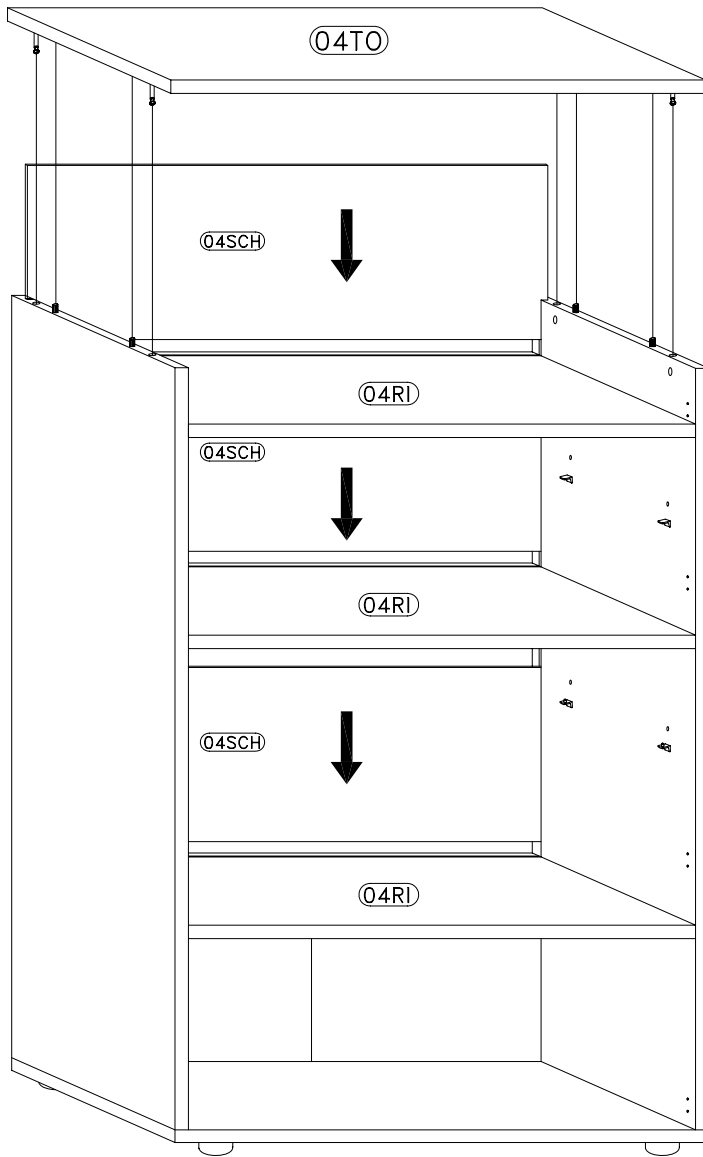
3



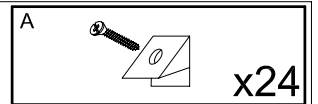
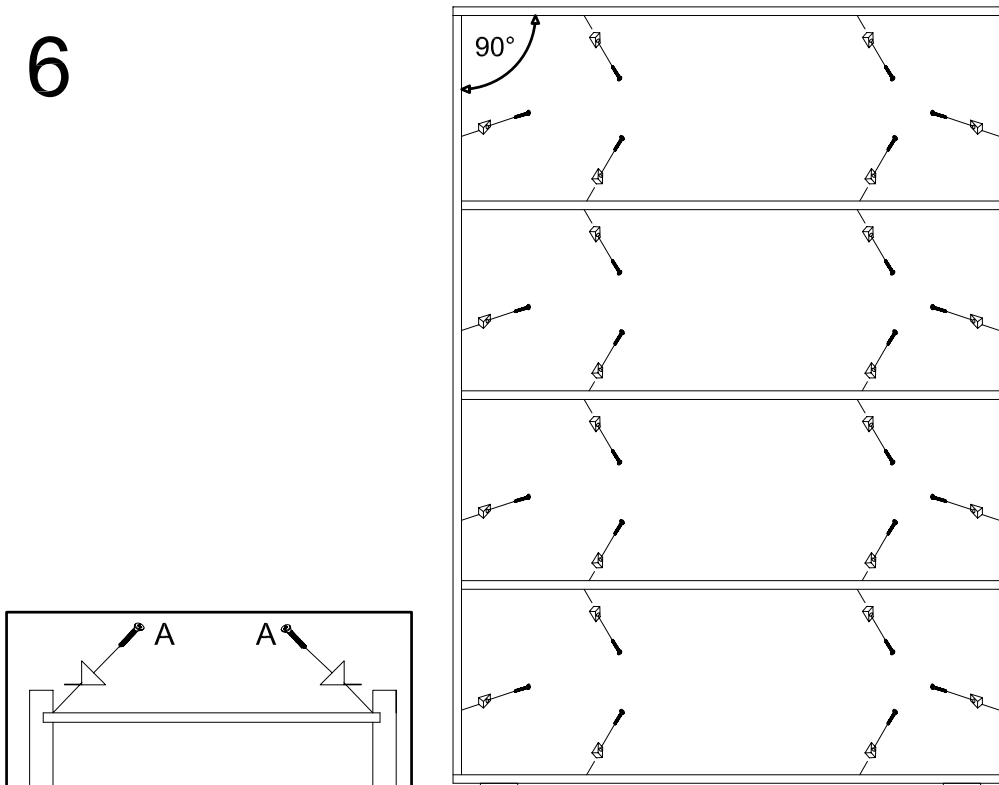
4



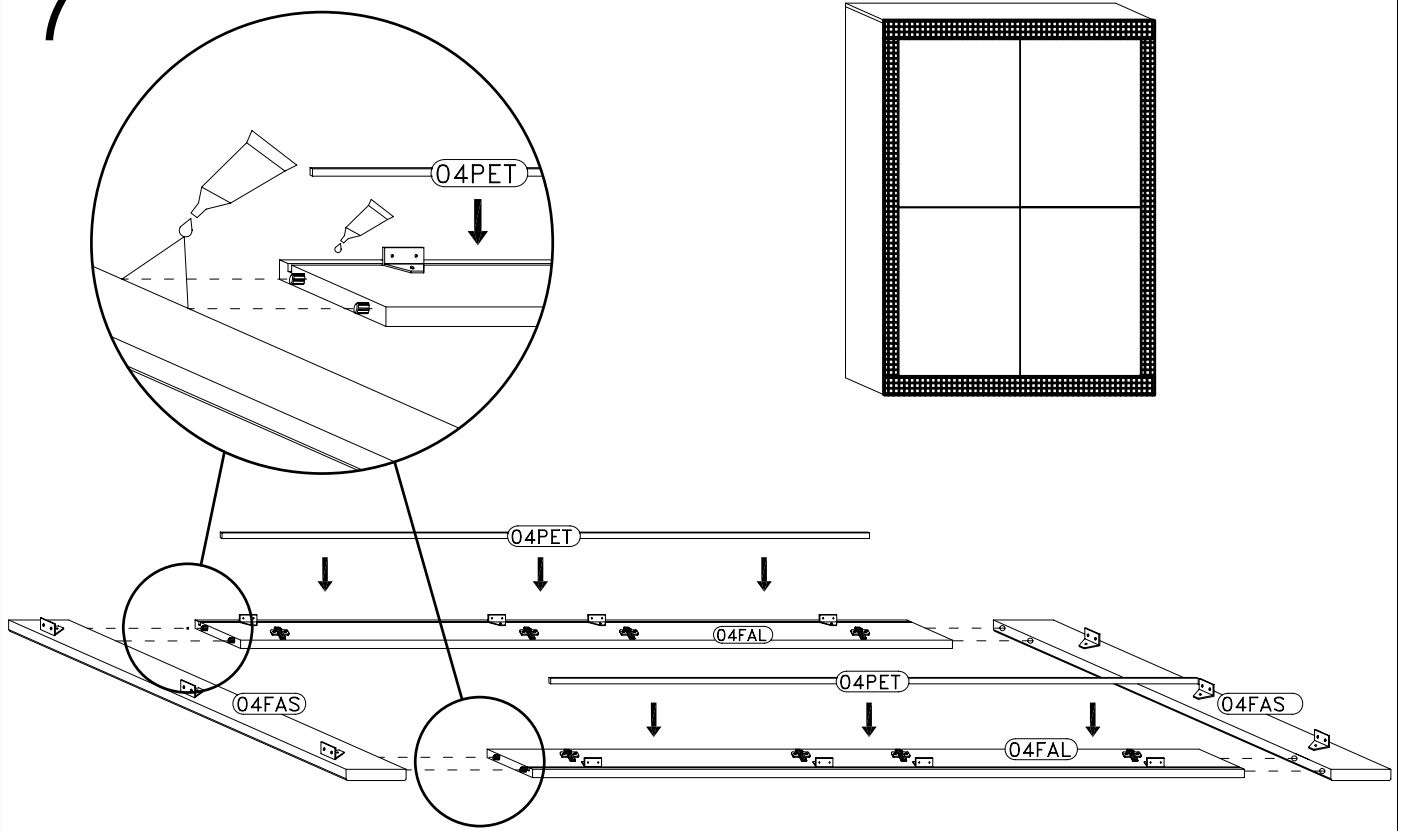
5



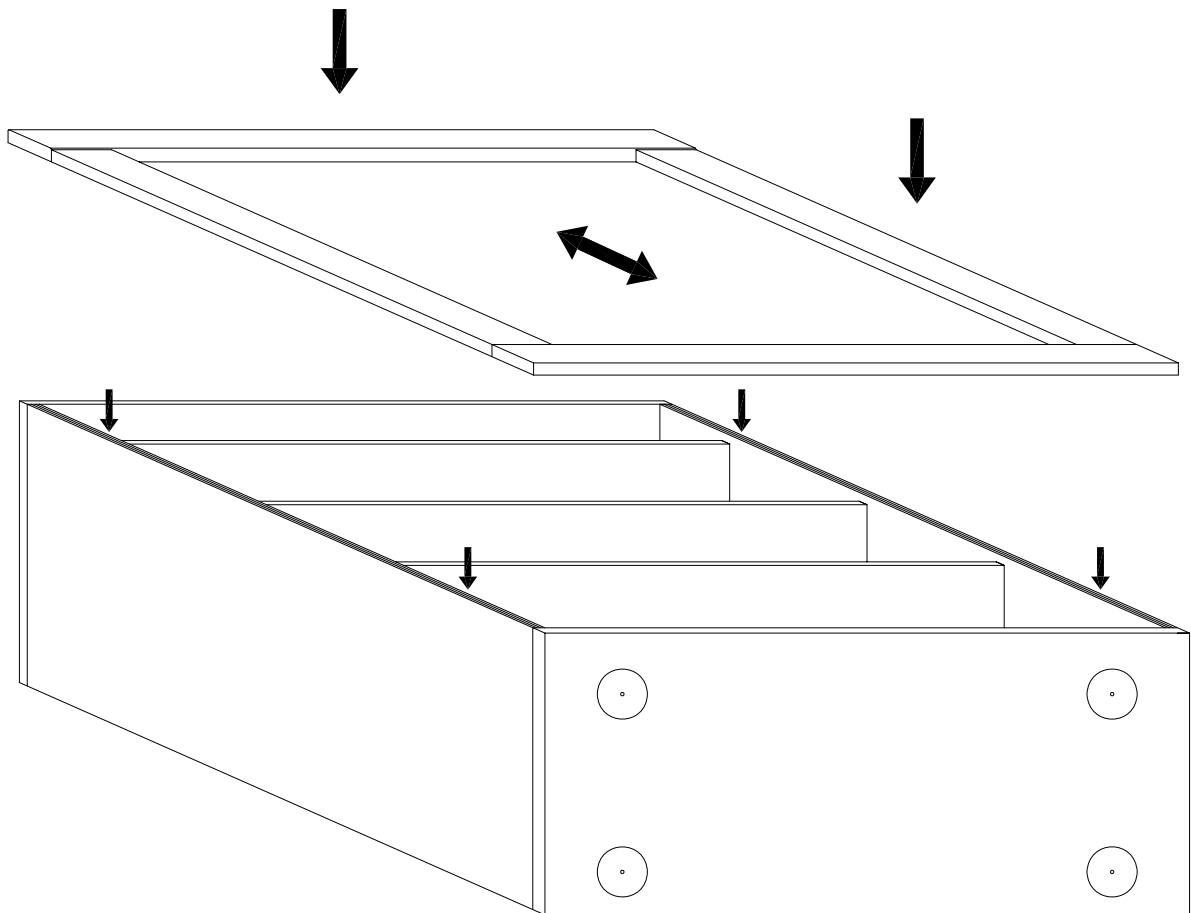
6



7



8



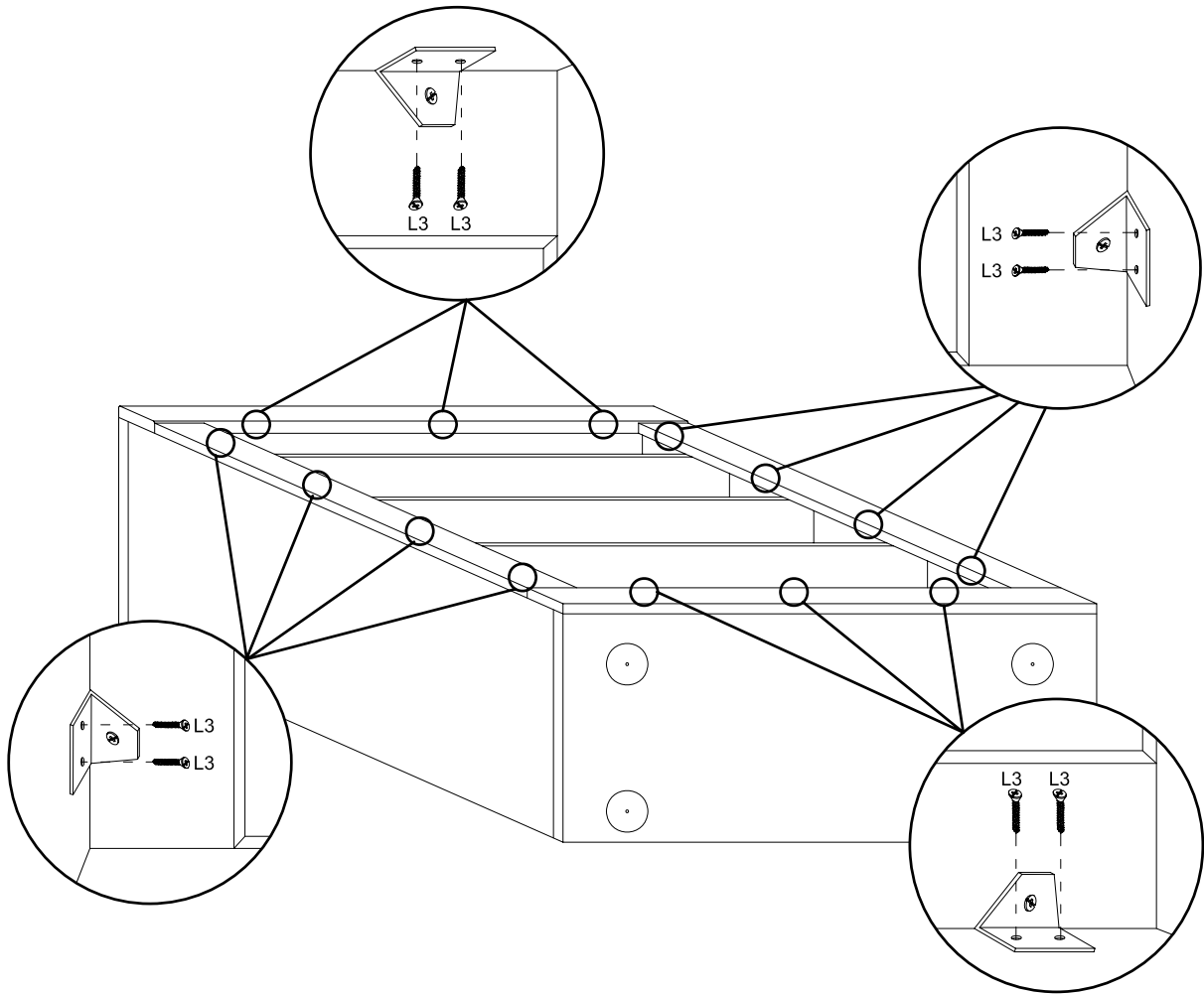
9

L3

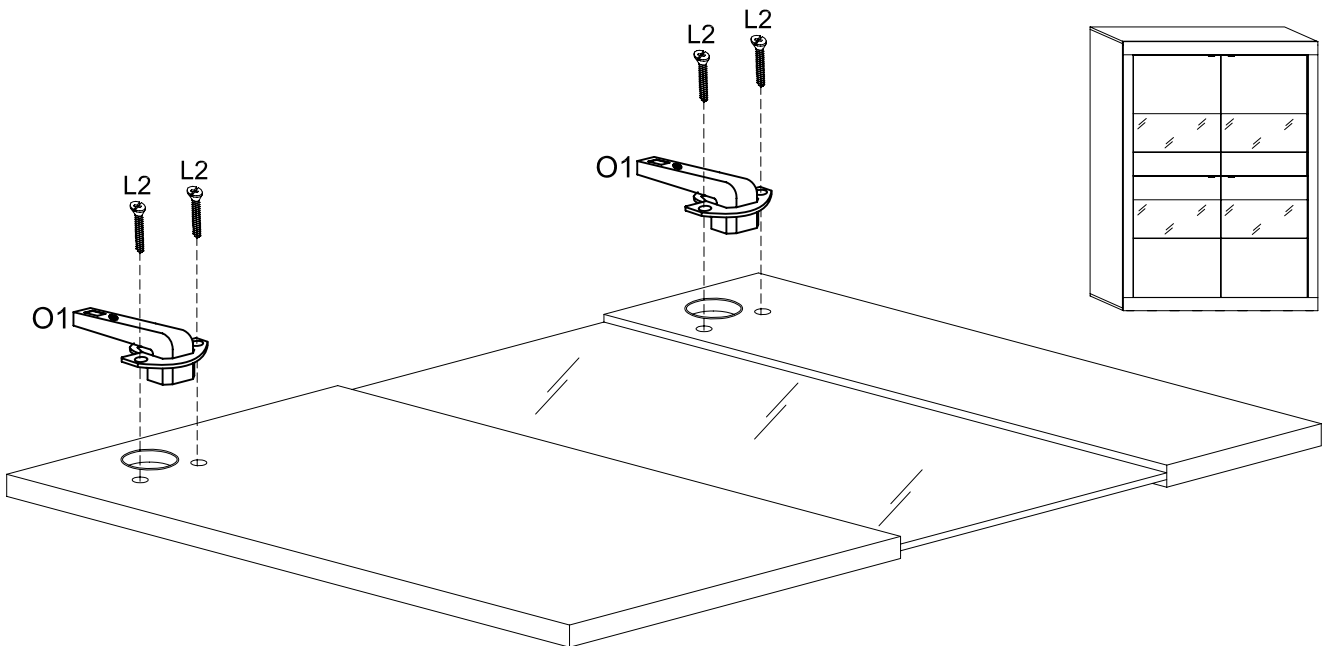
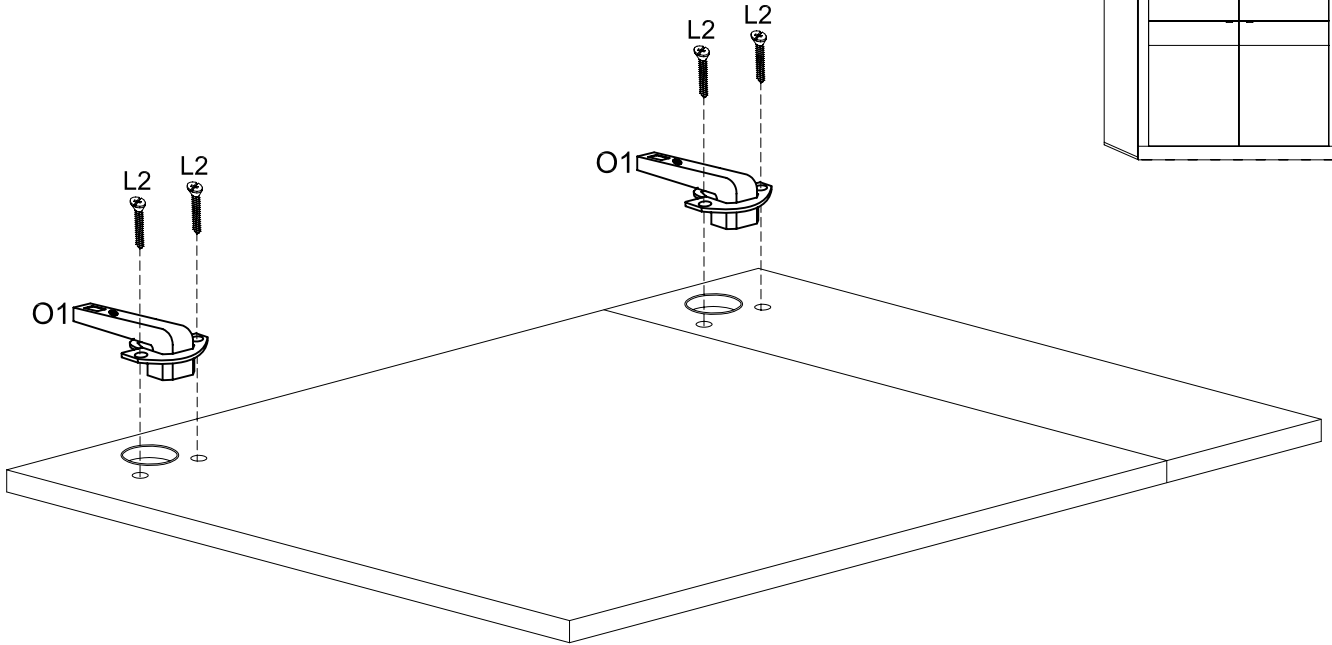
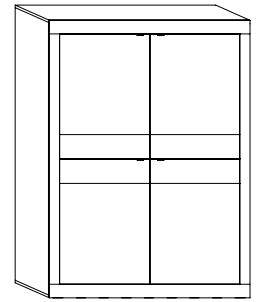
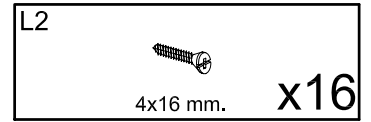
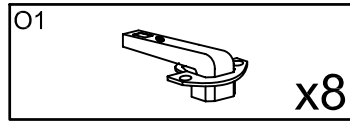


4x18 mm.

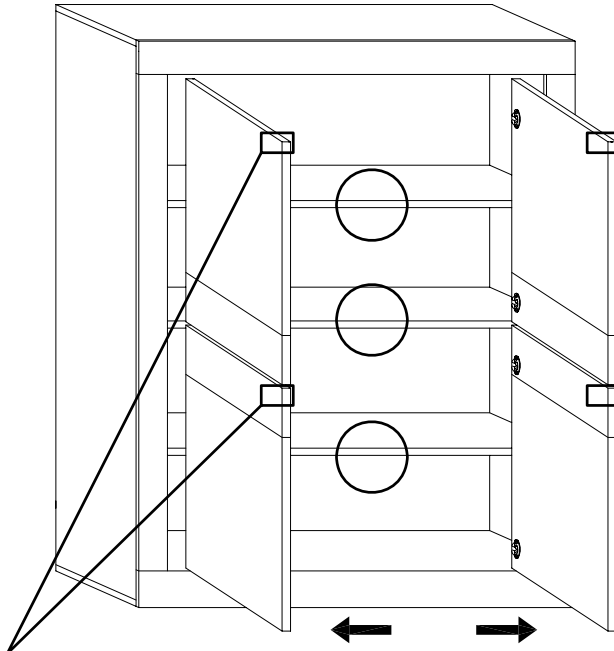
x28



10



11



P	$\varnothing 3$ mm.	x6
M2	3,5x16 mm.	x8
S11		x4

