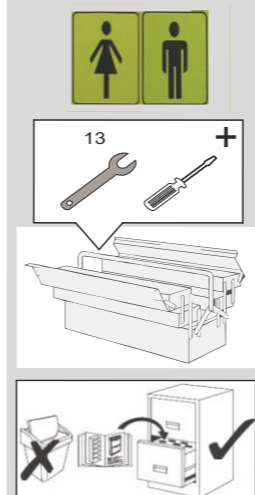


COPENHAGEN 180



COPENHAGEN 180



- (DE) Montageanleitung
- (IT) Istruzioni di montaggio
- (PL) Instrukcja montażu
- (FR) Notice de montage
- (NL) Handleiding voor de montage
- (RO) Instrucțiuni de asamblare
- (GB) Assembly instructions
- (SK) Montážny návod
- (TR) Montaj talimatı
- (CZ) Montážní návod
- (RU) Инструкция по монтажу
- (HU) Szerelési útmutató



Name - Nazwa - Naam - Name - Isim - название
 Nome - Nom - Numele - Meno - Jméno - Neve

COPENHAGEN 180

2x ø100 mm 25 mm a	4x (M8x120) b	10x c	ø8 7x d	ø8 7x e	M8 16x f	1x g	
8x i	(4x16) 2x j	ø60 2x k	40x40 3x m				

Service - Servis - Dienstverlening - Servis - Serwis - Сервисная служба - Servizio - Service
 Serviciu - Služby - Szolgáltatás

COLLI 1

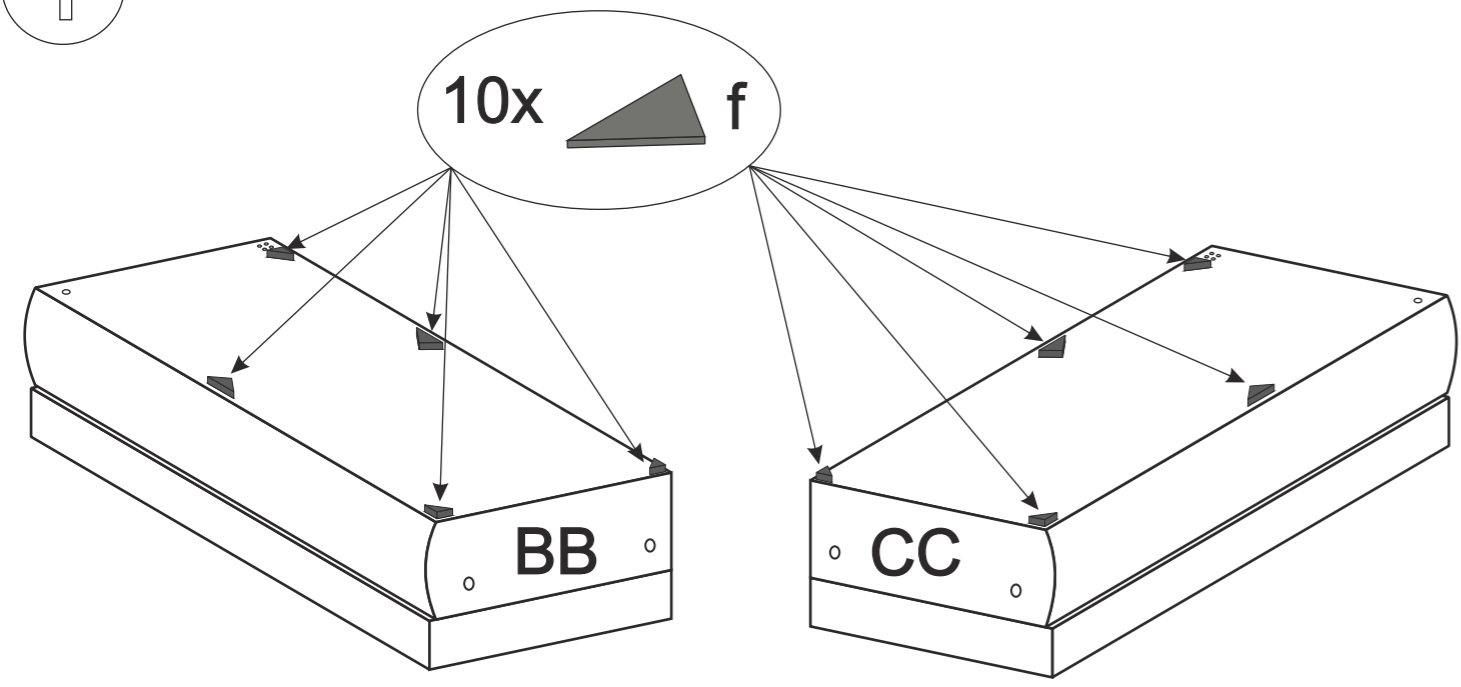
COLLI 2

COLLI 3

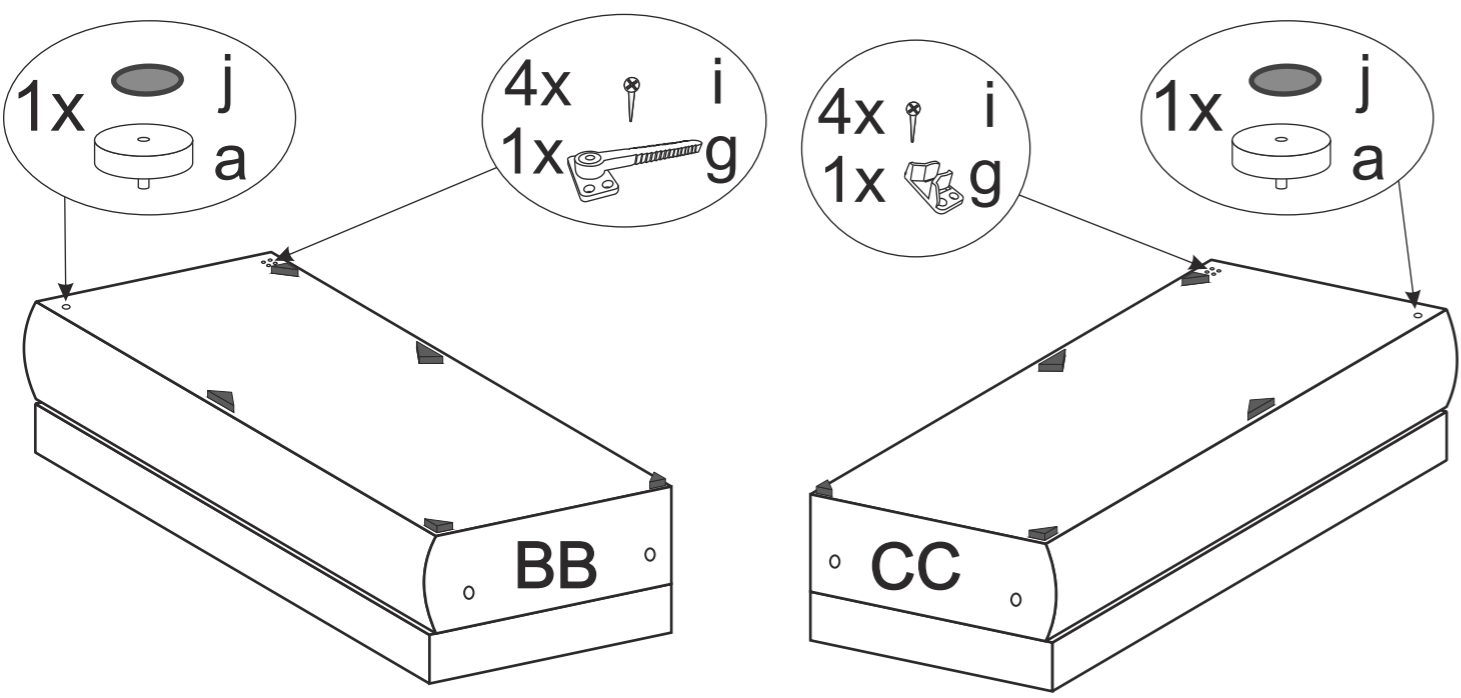
COLLI 4

COPENHAGEN 180

1

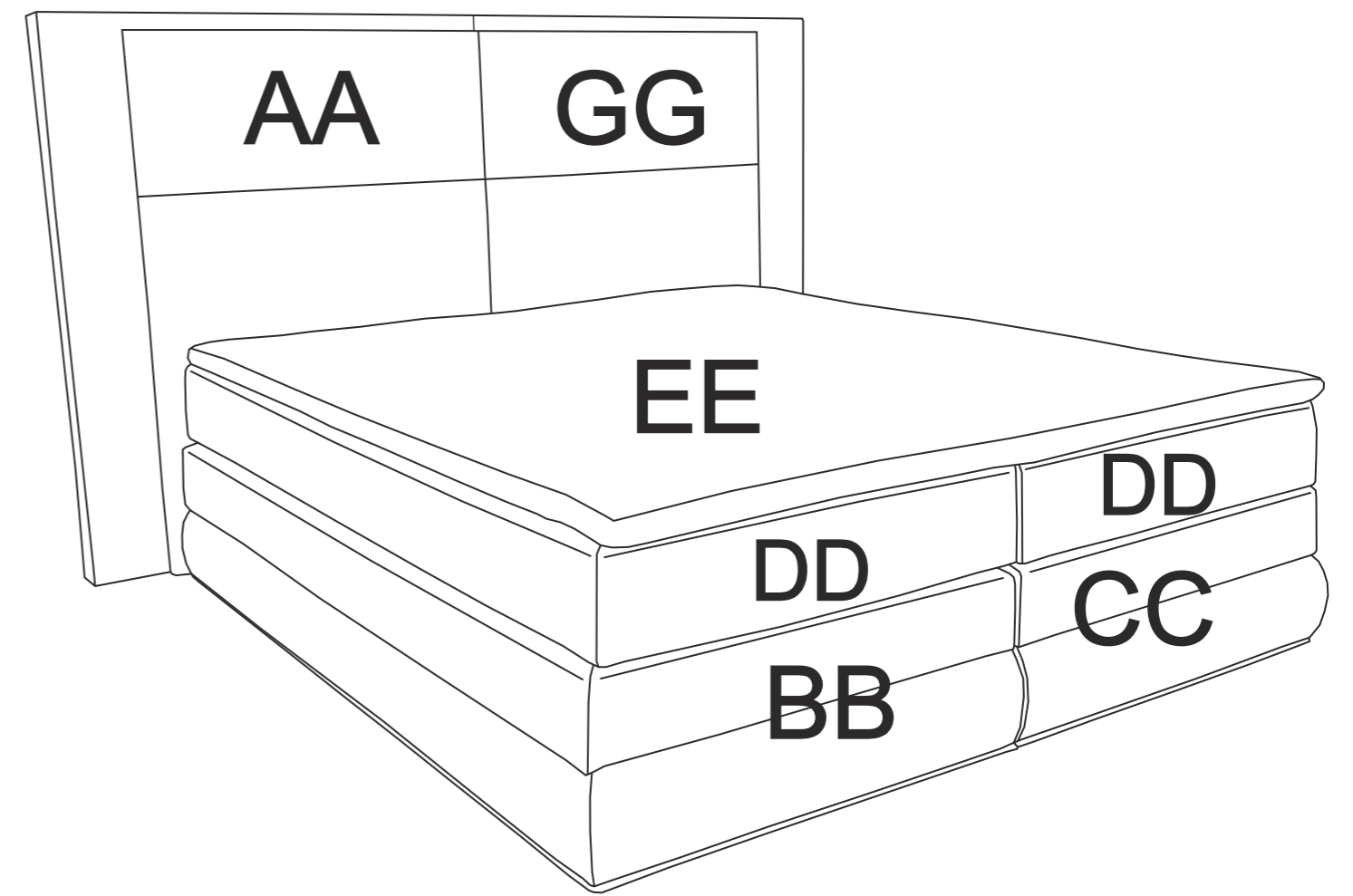


2



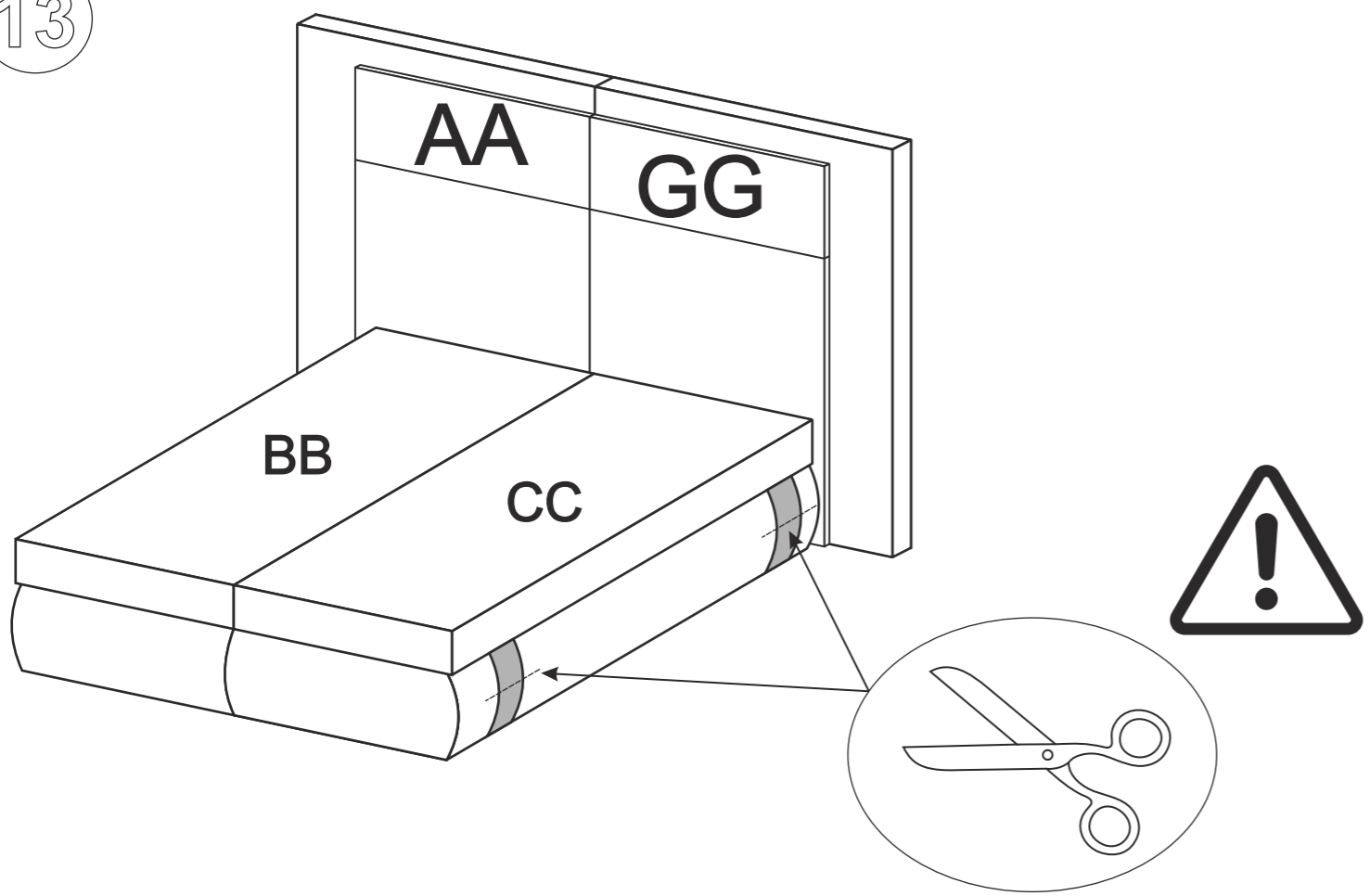
COPENHAGEN 180

15

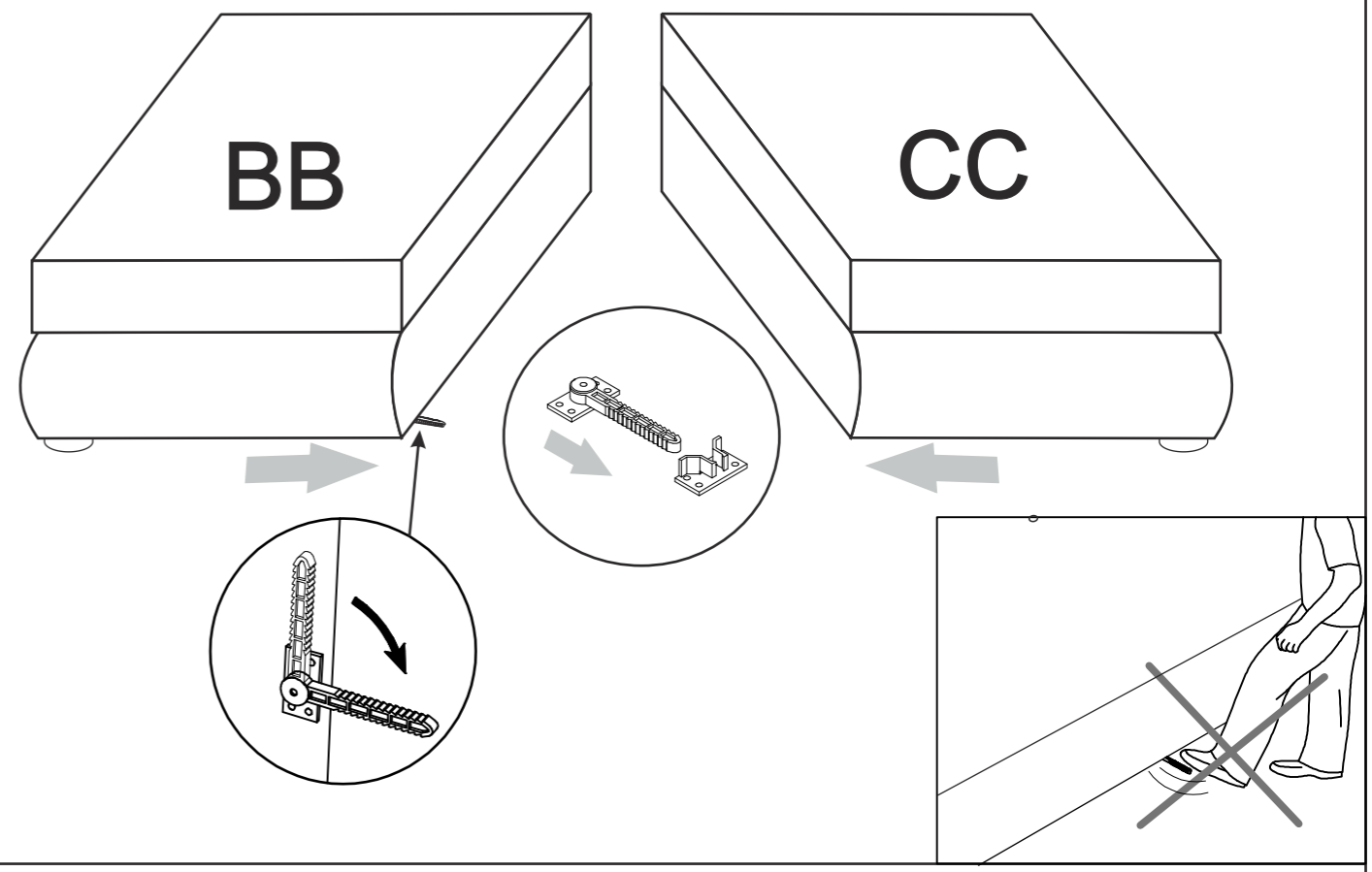


COPENHAGEN 180

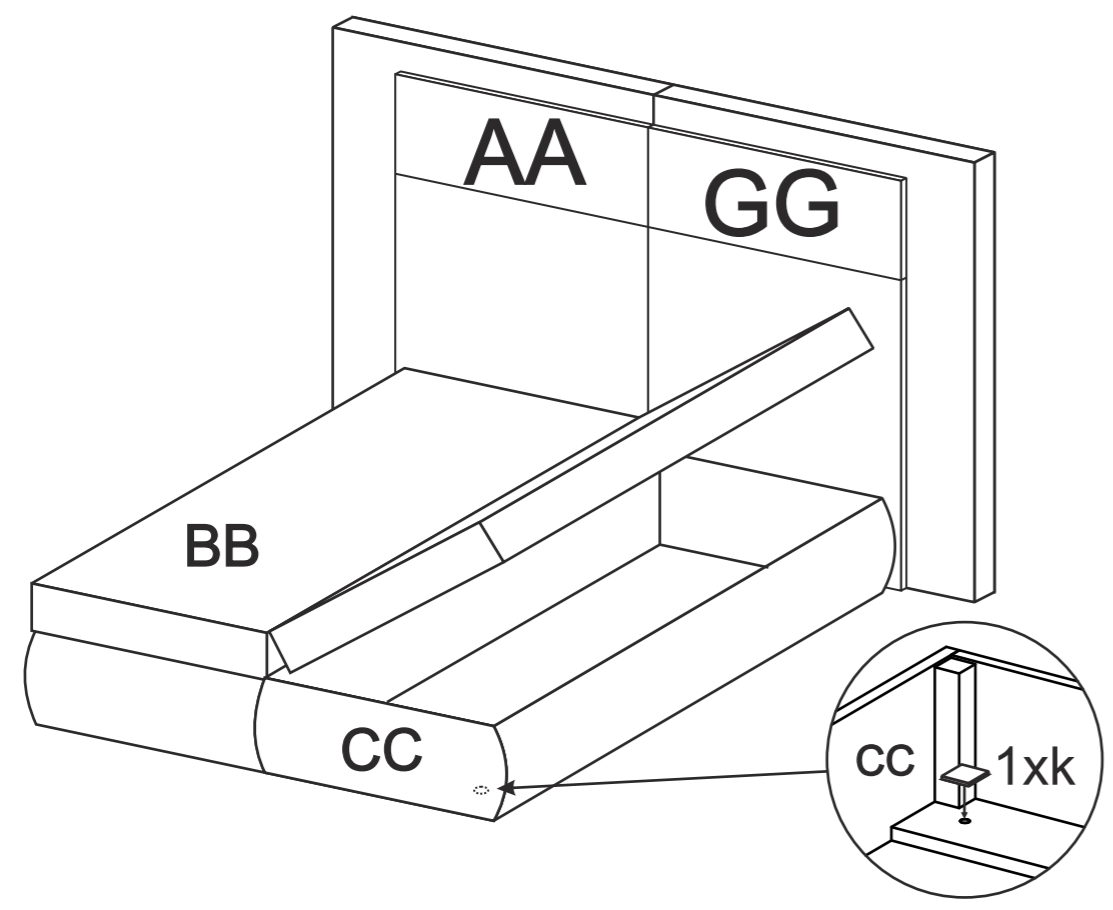
13



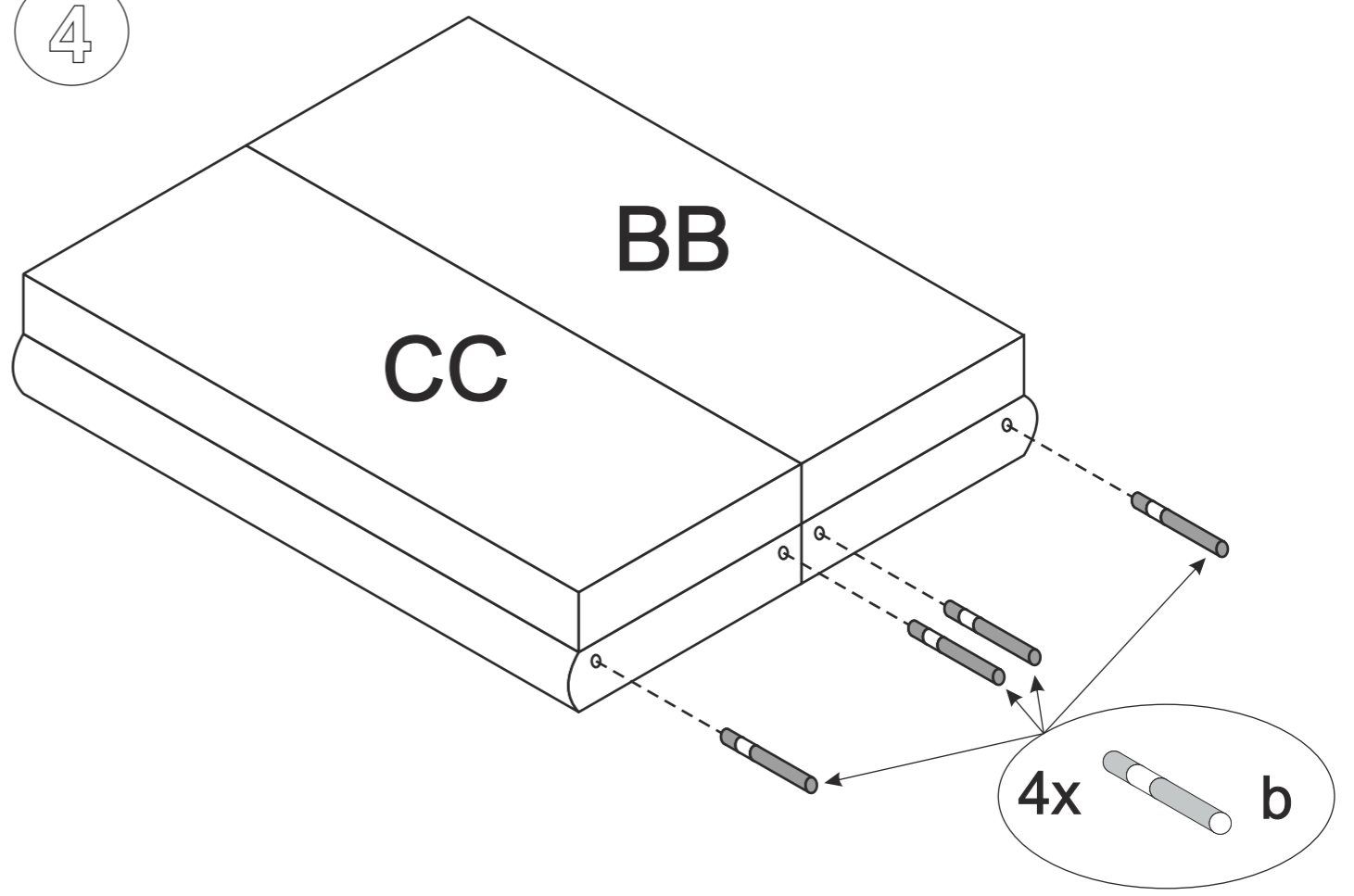
3



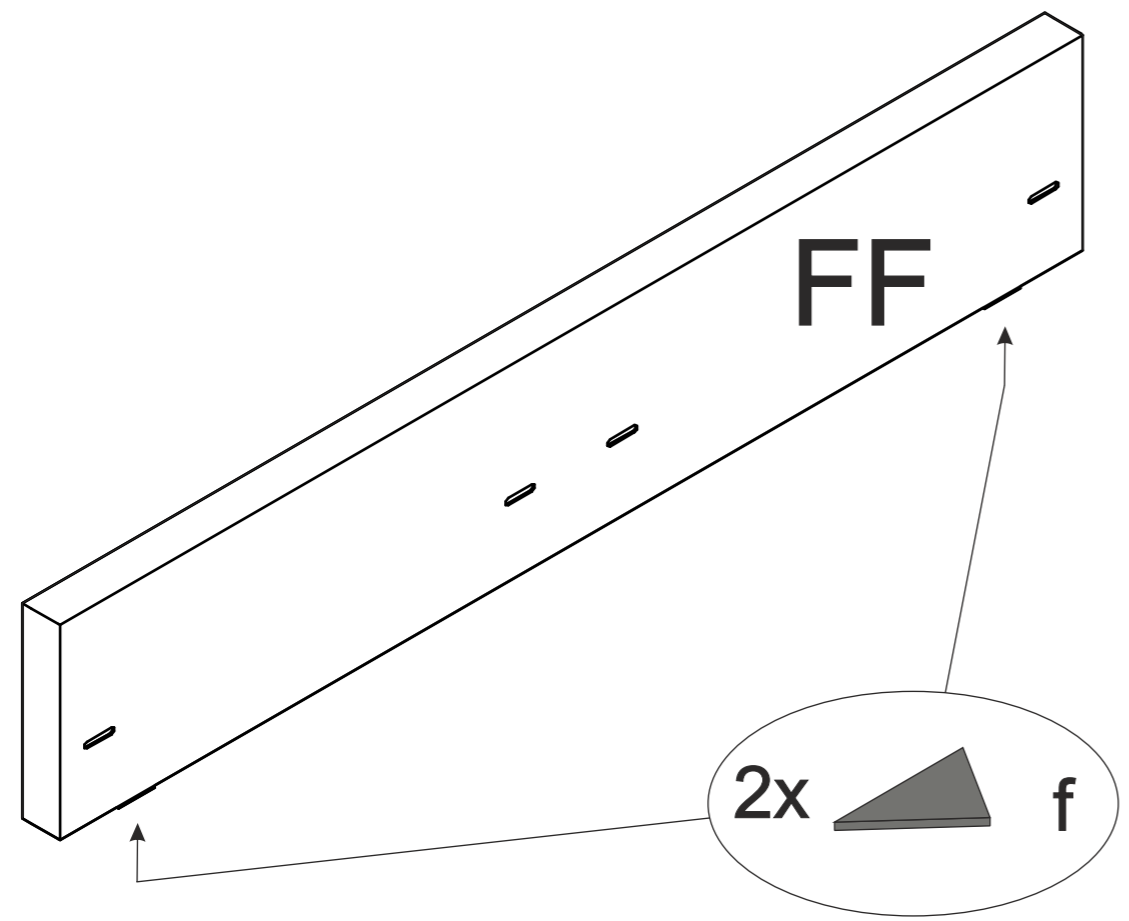
14



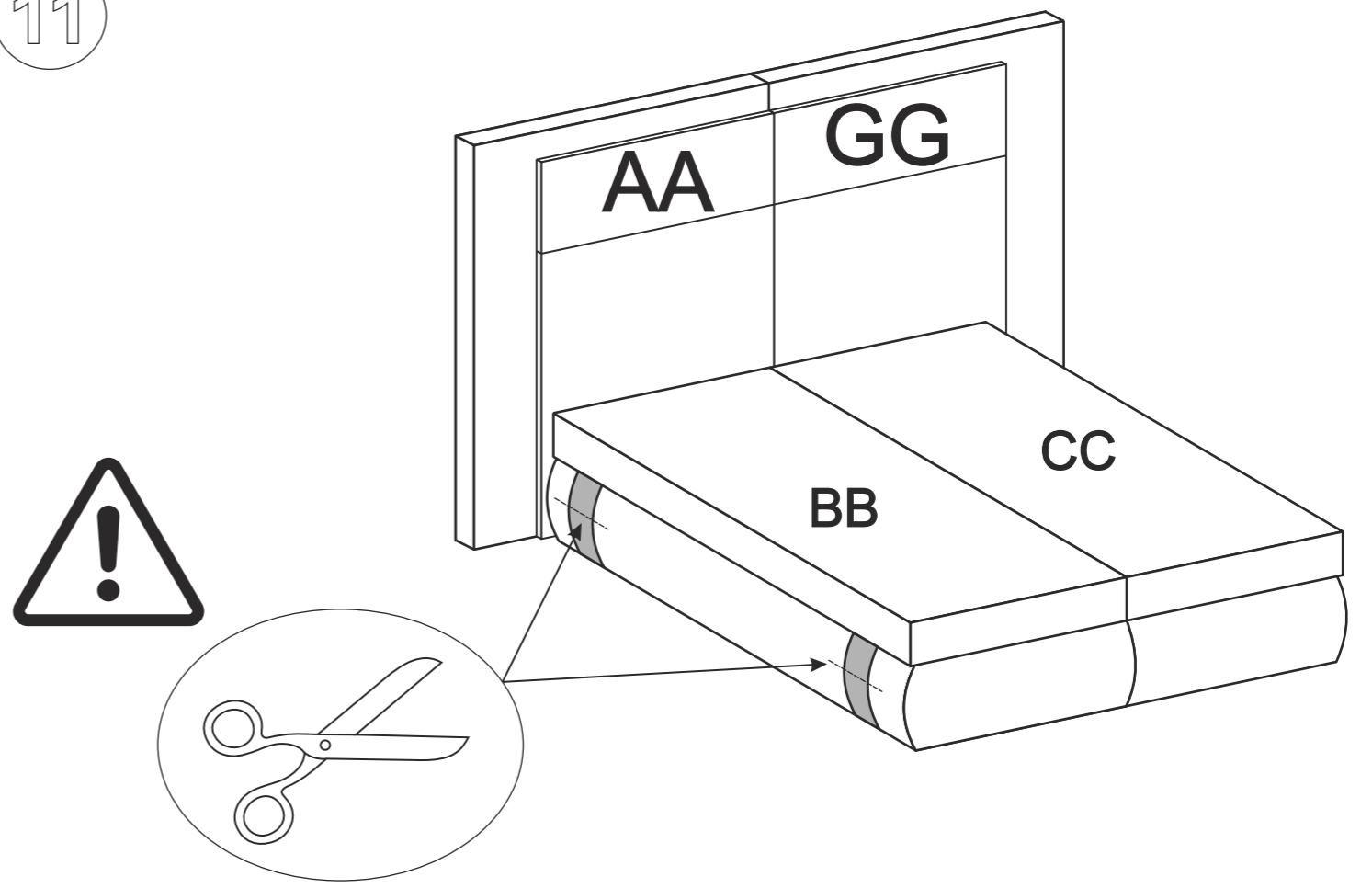
4



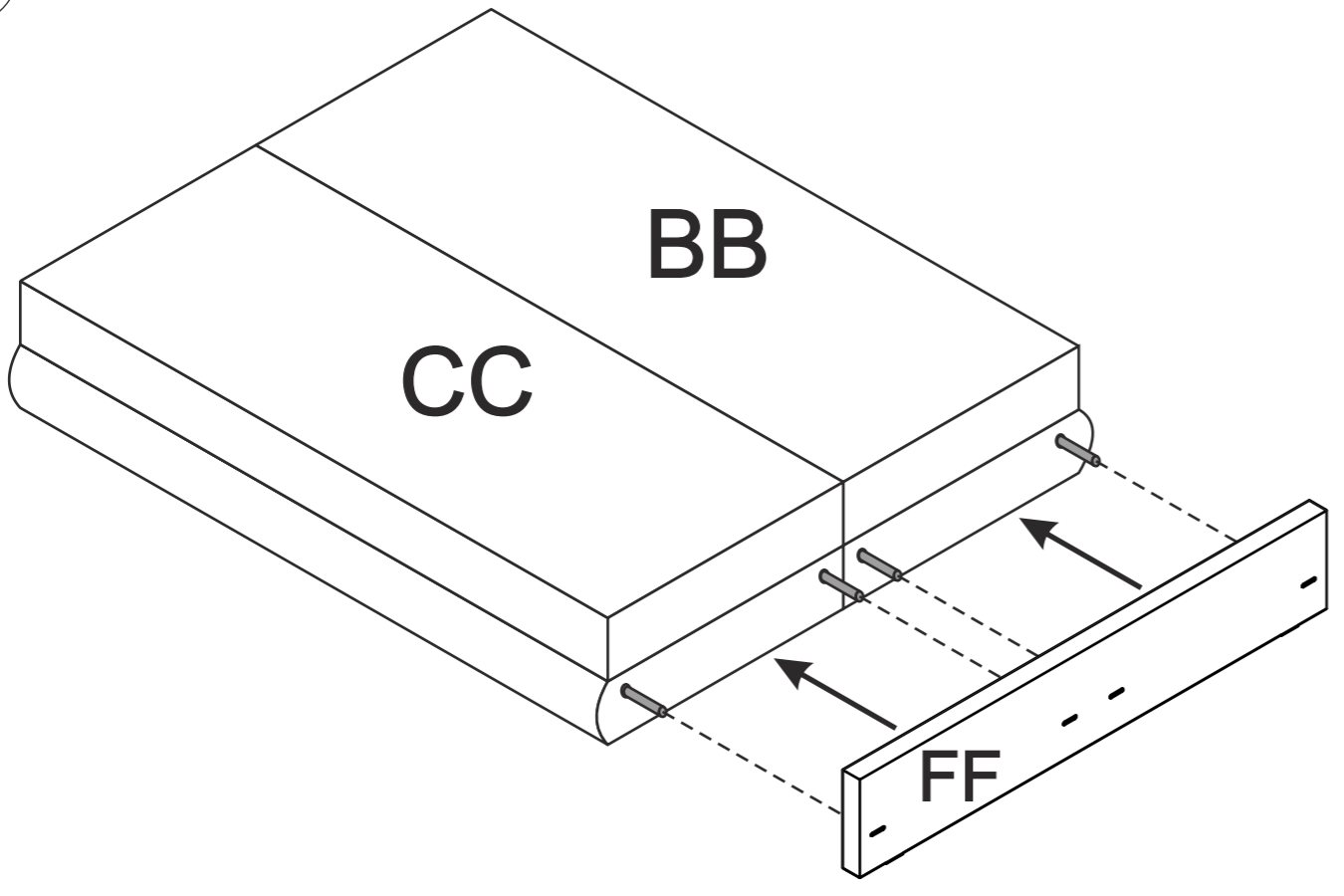
5



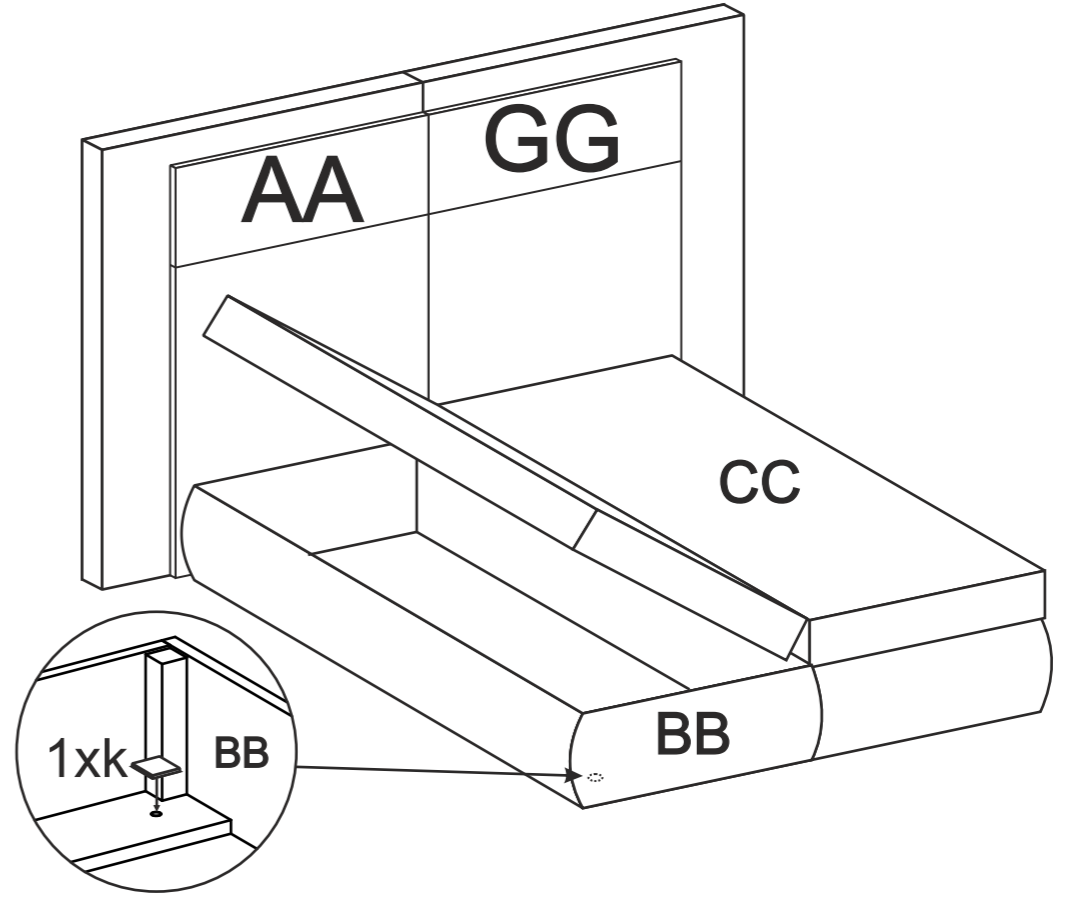
11



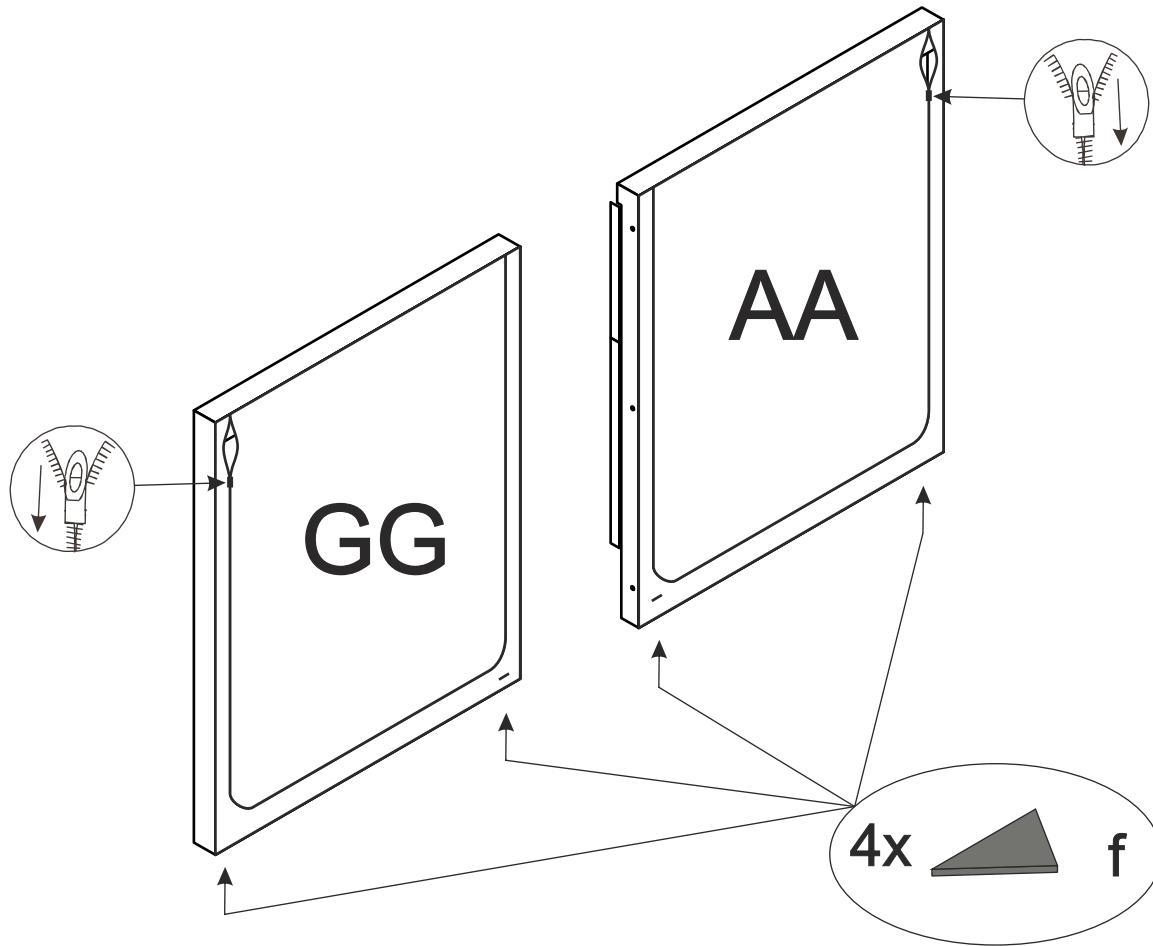
6



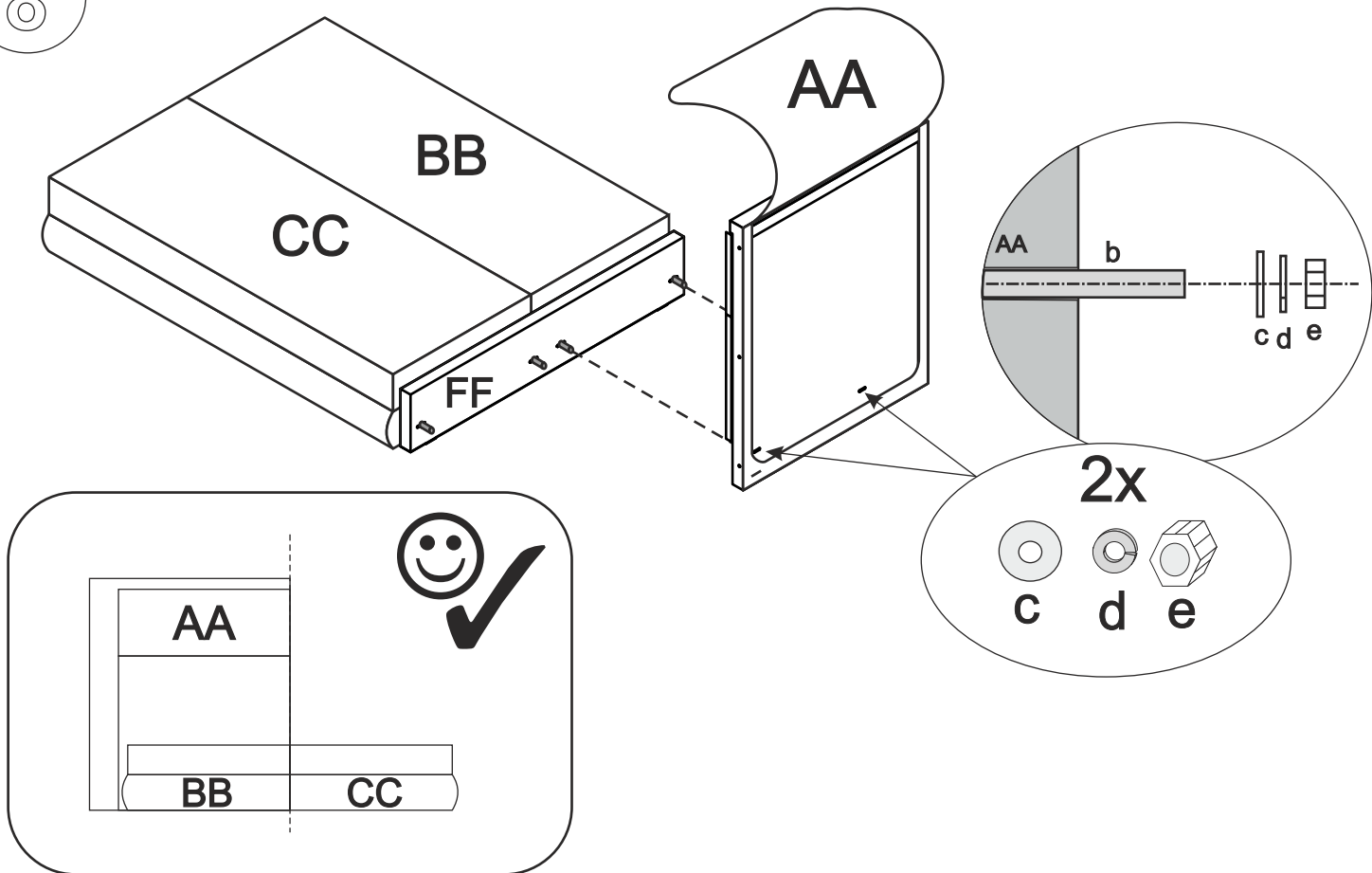
12



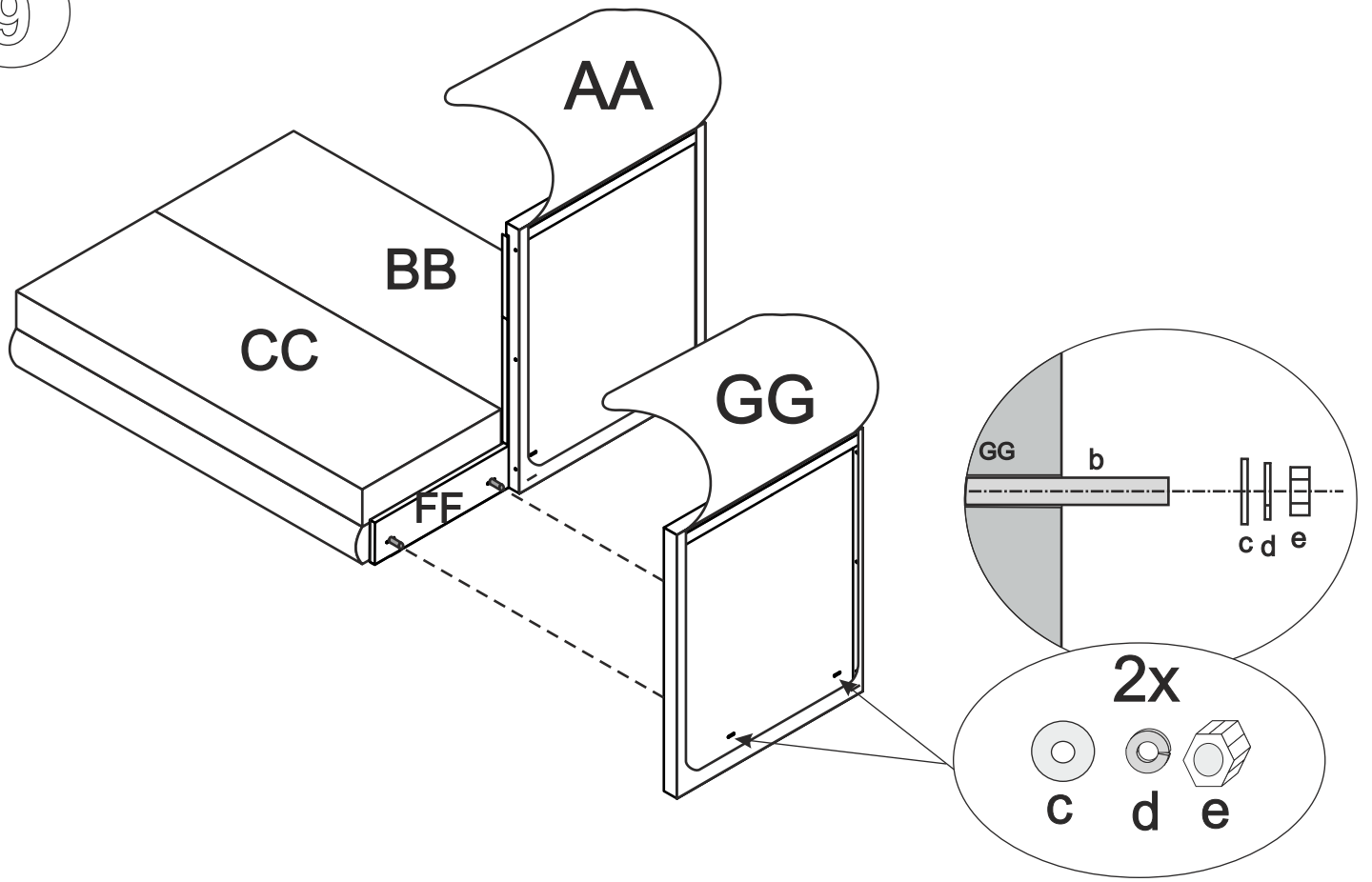
7



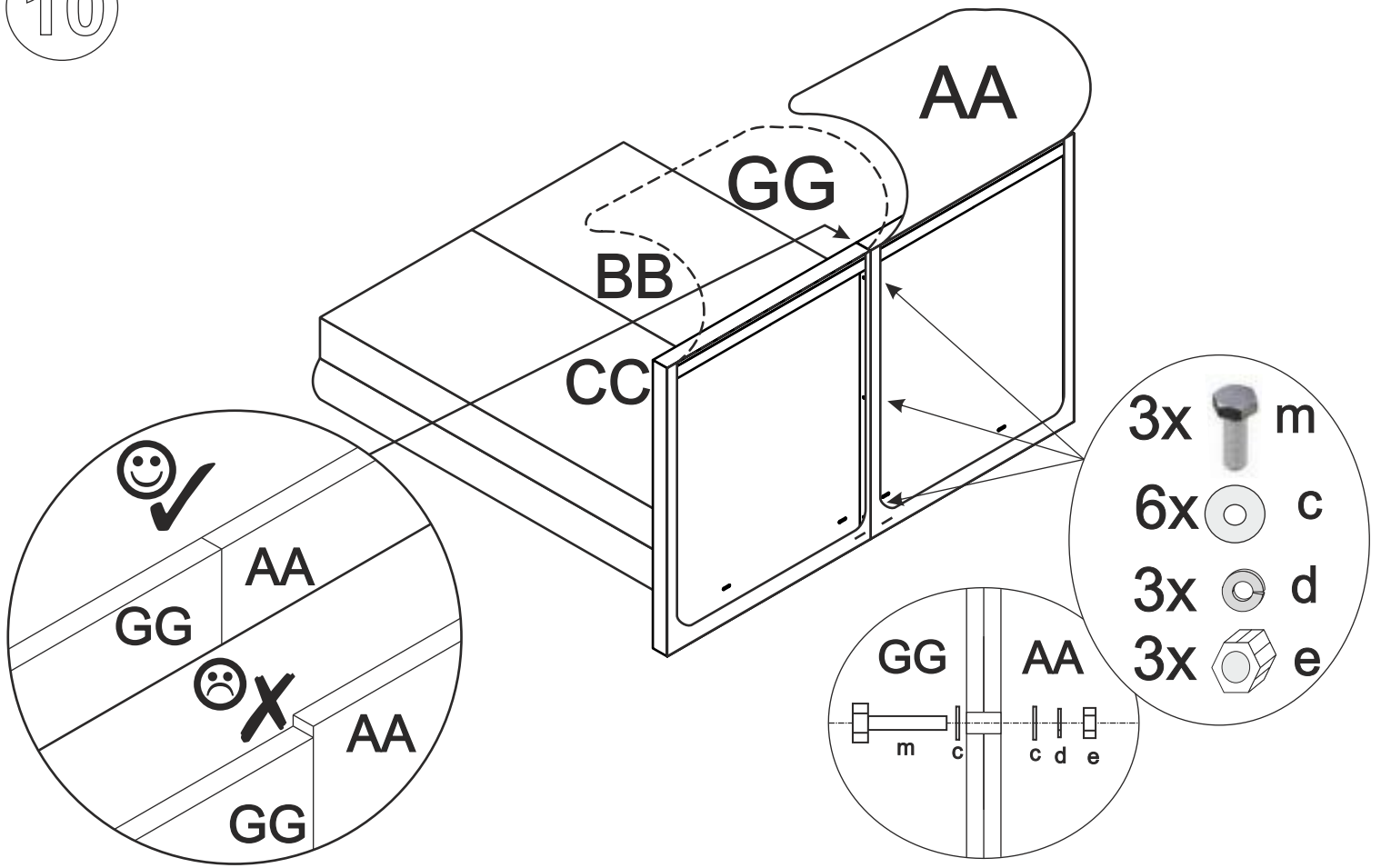
8



9



10



COPENHAGEN 180



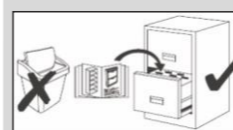
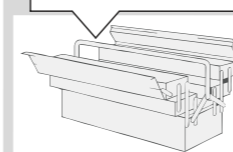
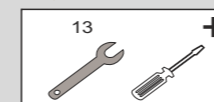
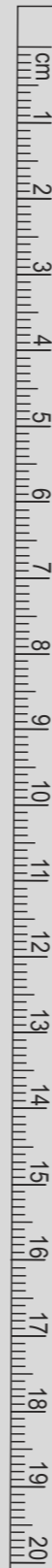
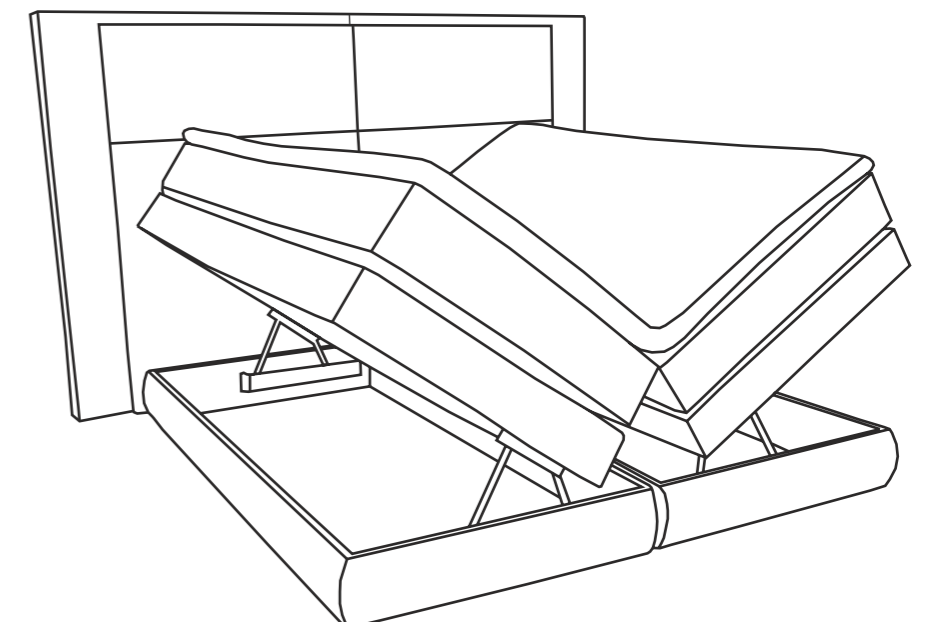
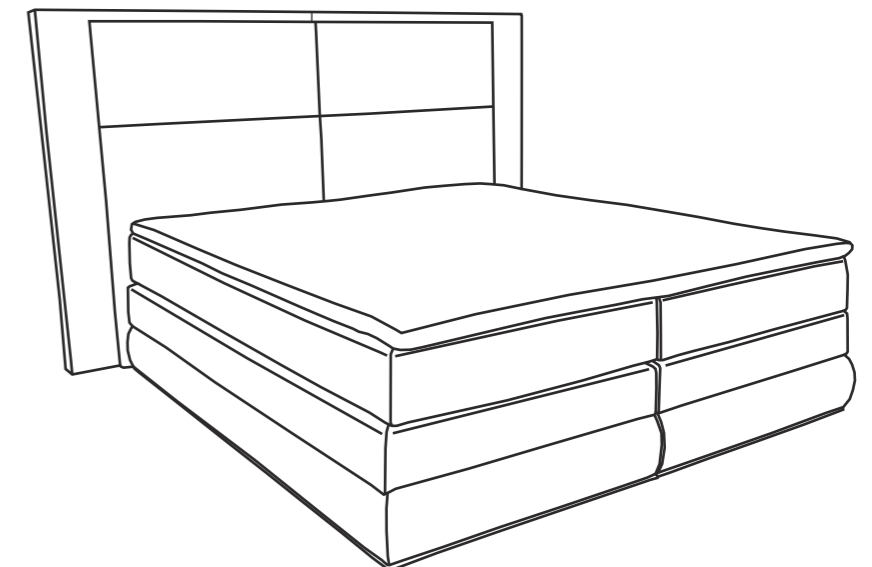
- DE Bedienungsanleitung
- PL Instrukcja użytkowania
- NL Instructies voor gebruik
- GB Instructions for use
- TR Kullanım Talimatı
- RU Инструкции по эксплуатации

- IT Istruzioni per l'uso
- FR Mode d'emploi
- RO Instrucțiuni de utilizare
- SK Návod na použitie
- CZ Návod k použití
- HU Használati utasítások



Name - Nazwa - Naam - Name - Isim - название
Nome - Nom - Numele - Meno - Jméno - Neve

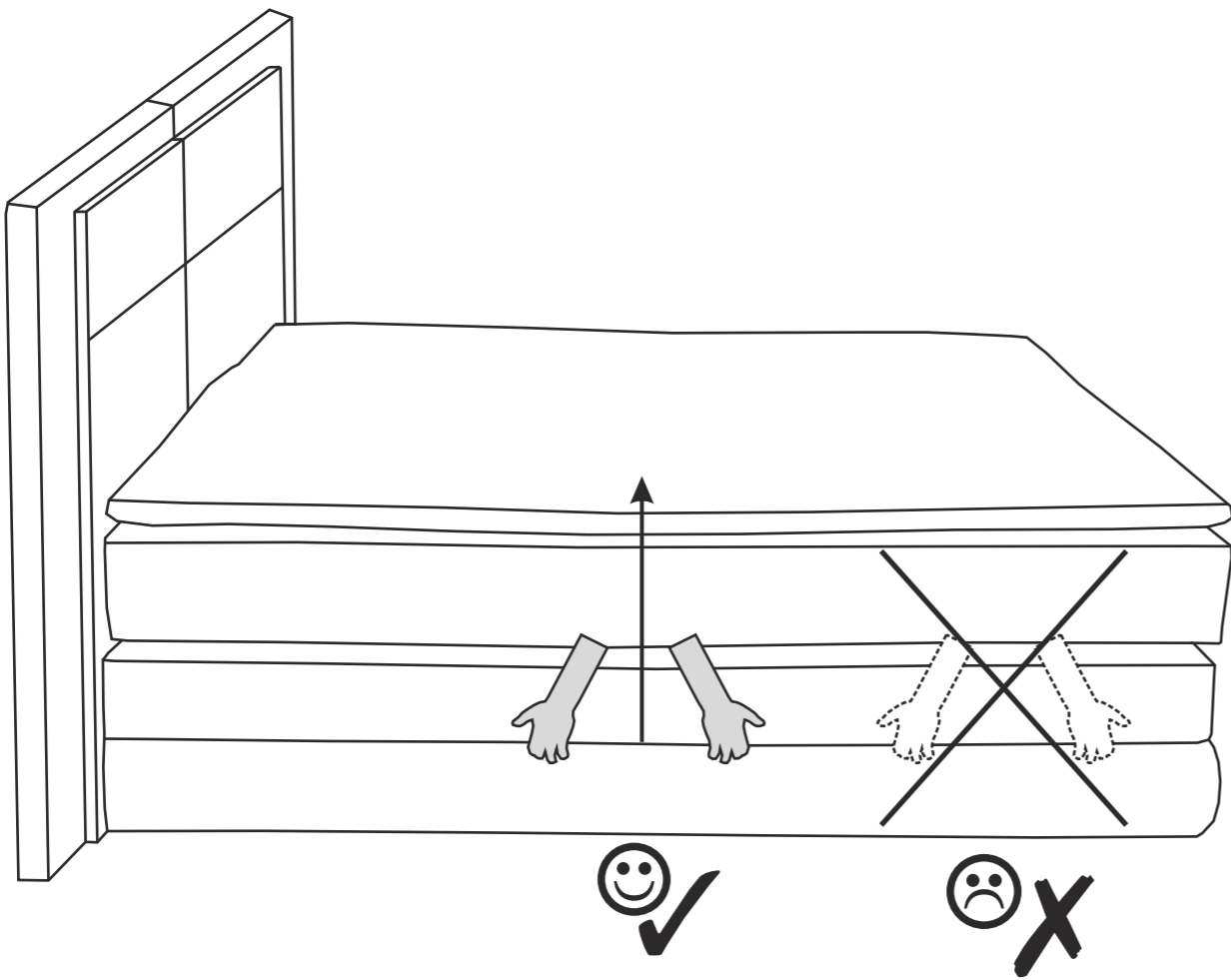
COPENHAGEN 180



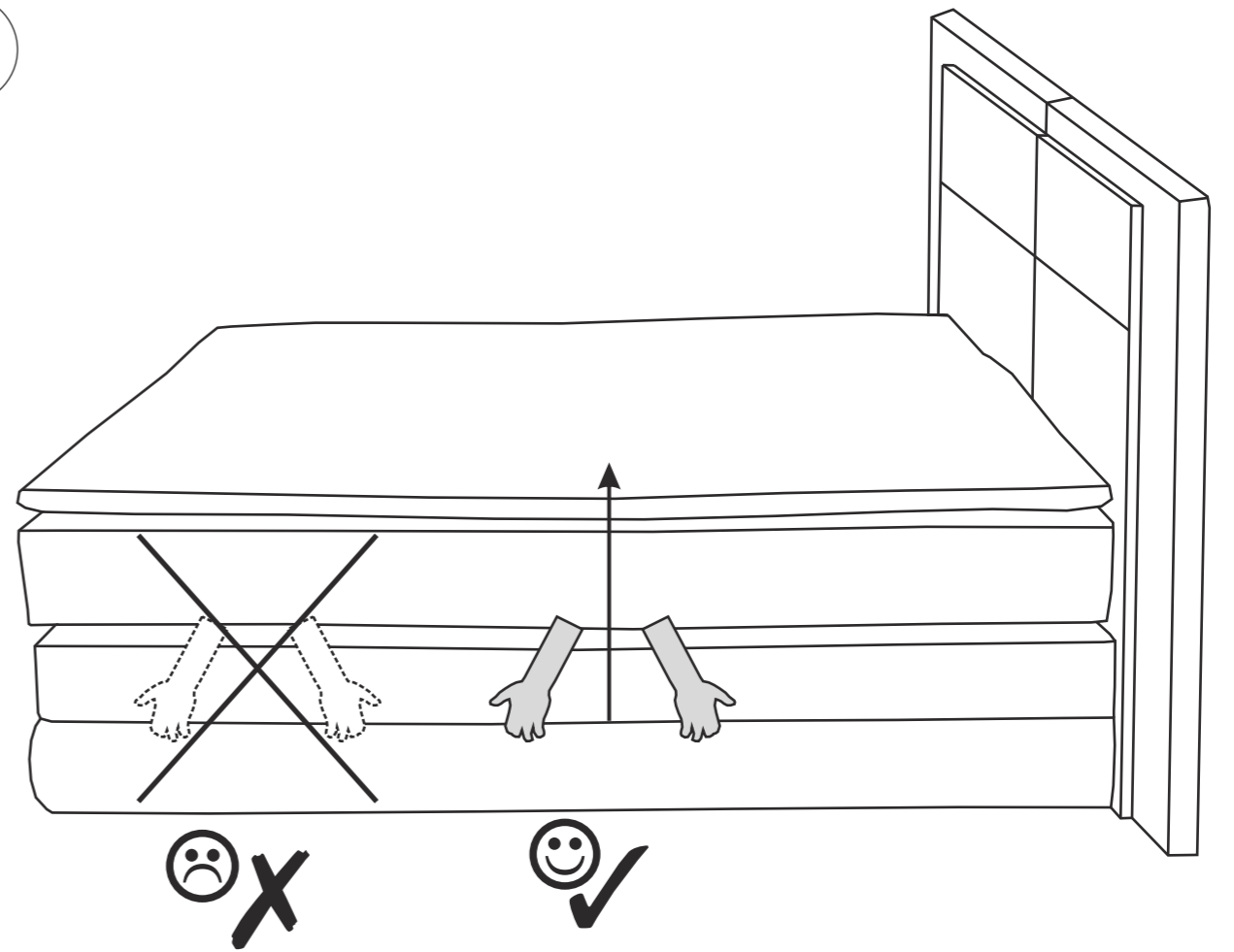
Ver: [23.06.23]

COPENHAGEN 180

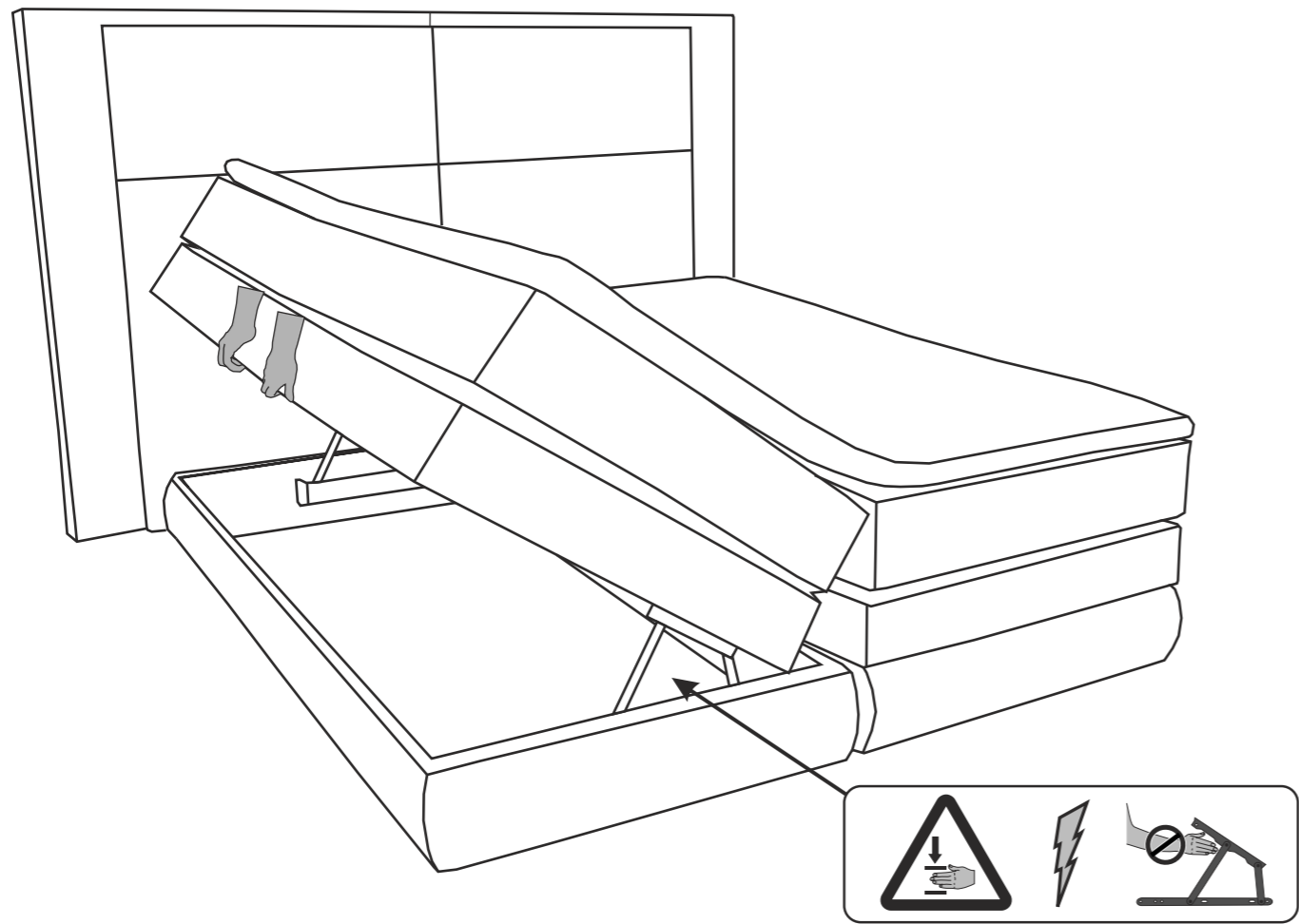
1



3



2



4

