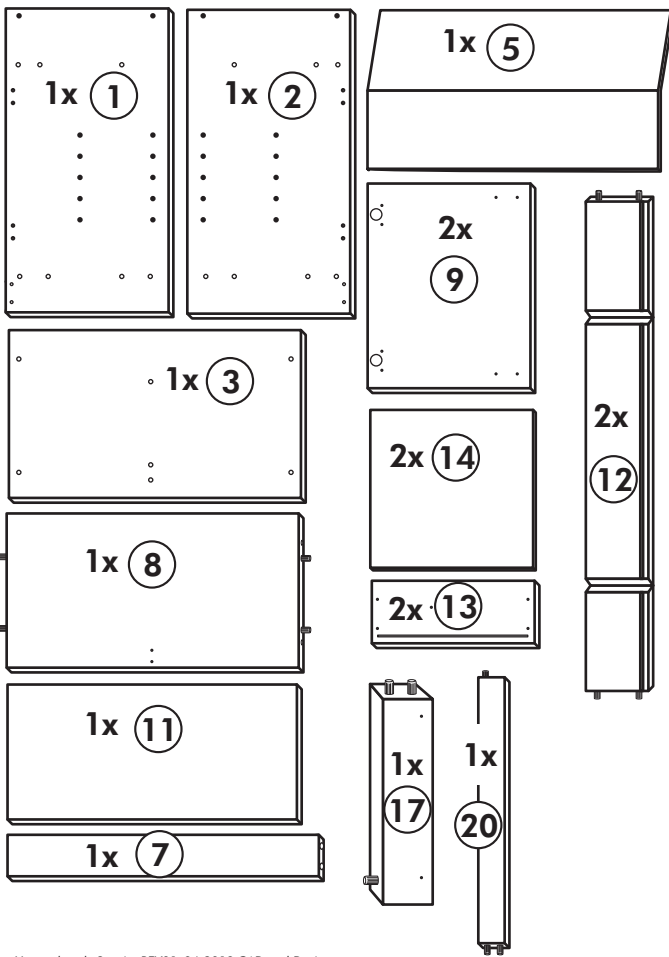
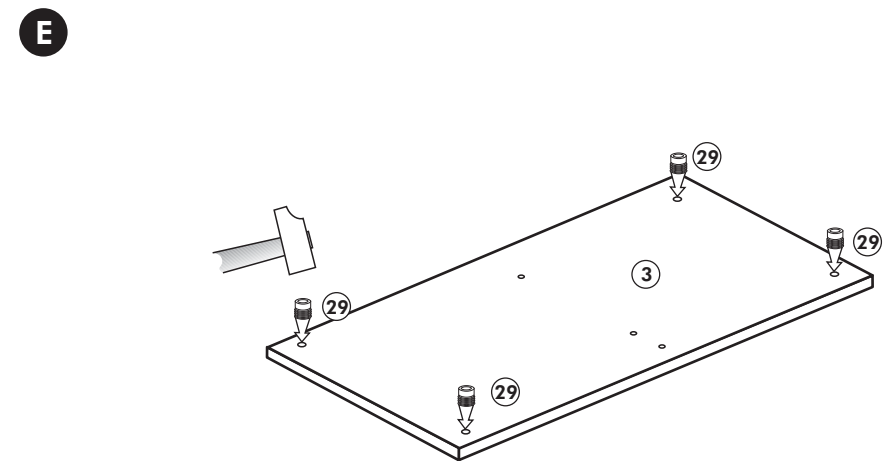
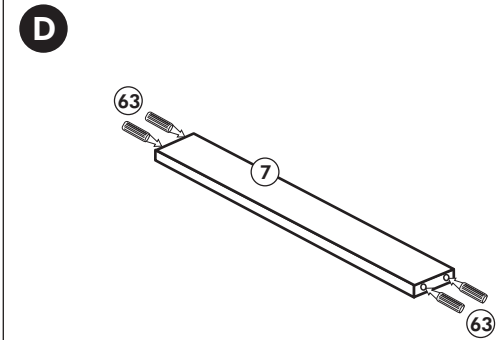
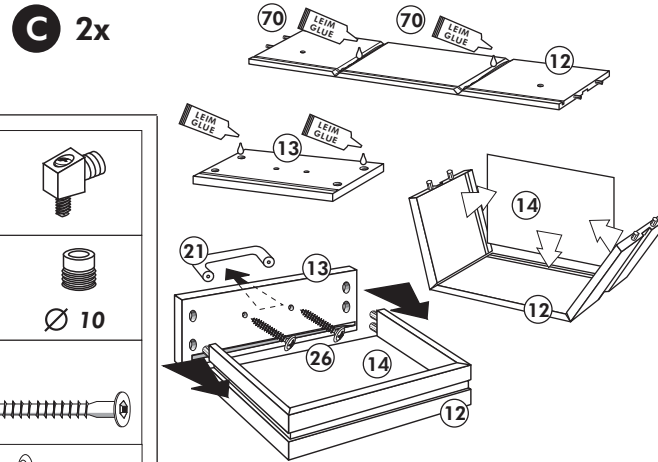
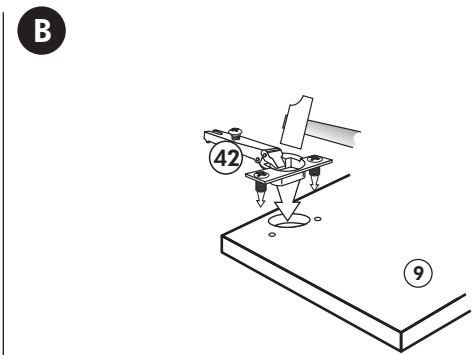
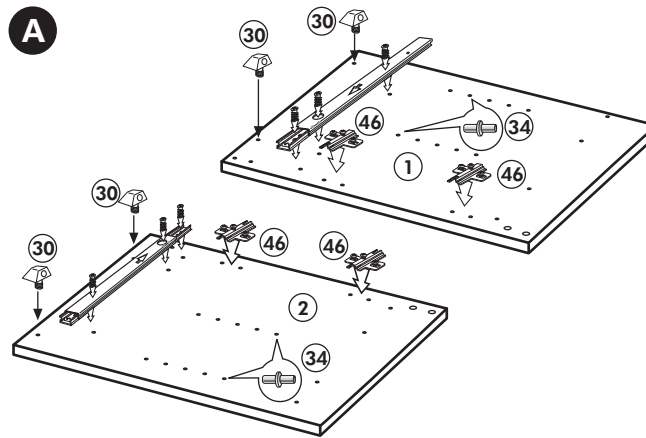
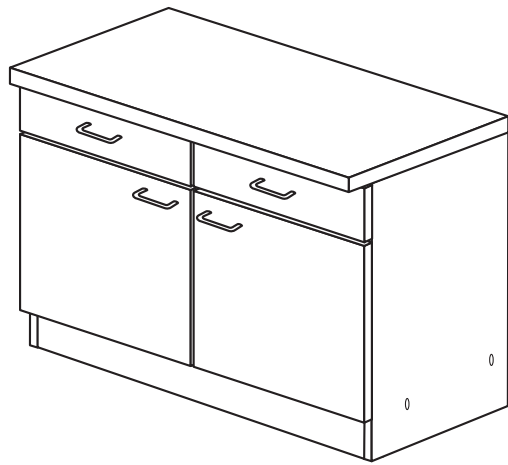
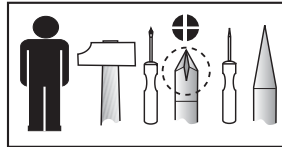
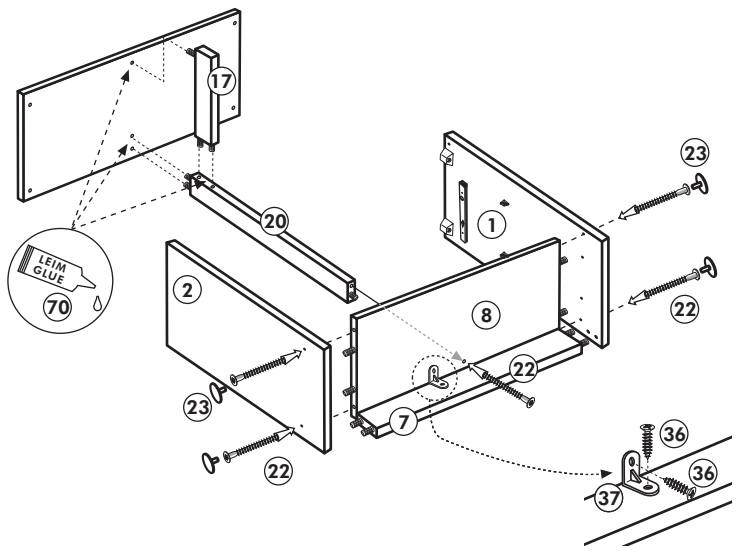
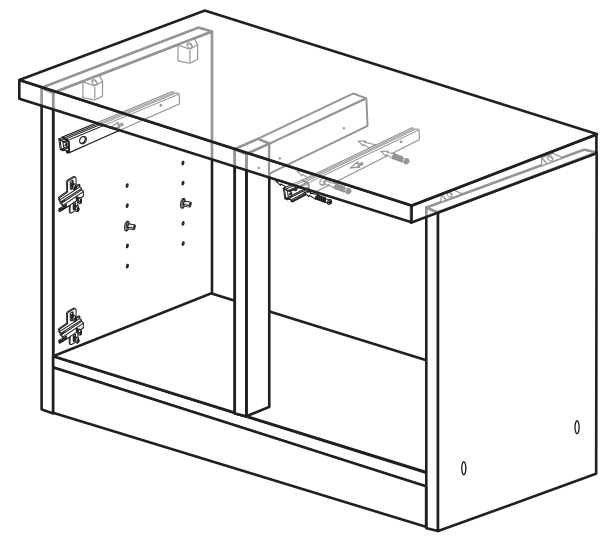
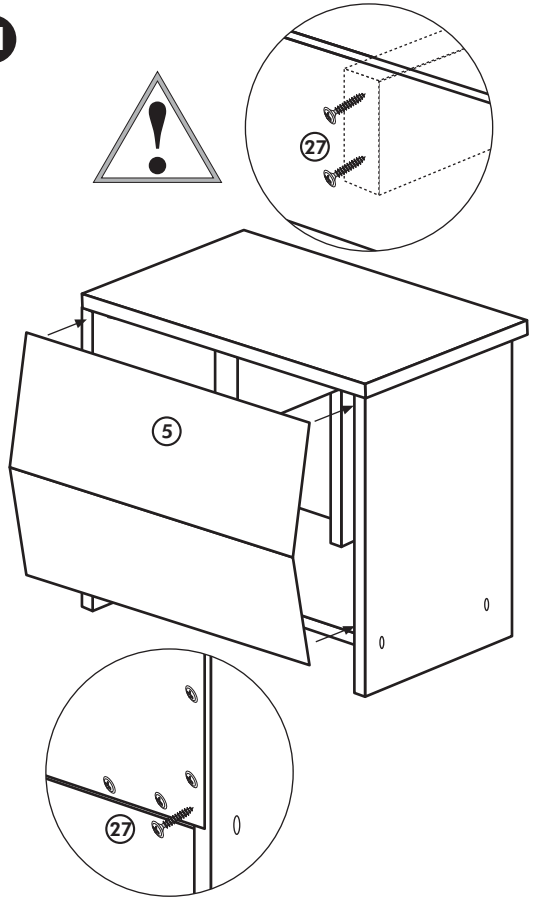


Unterschrank

Nr. 002 Rev.01



37		30	
1x		4x	
36		29	
14x	3,5 x 15	4x	∅ 10
23		22	
4x	∅ 3	5x	
46		26	
4x		8x	4,0 x 30 M4
42		60	
4x		4x	∅ 5
39		27	
4x		24x	3,0 x 20
70		21	
1x	LEIM GLUE	4x	
63		34	
4x	8 x 30	4x	
45			
4x	M4 x 10		

F**G****H****I**