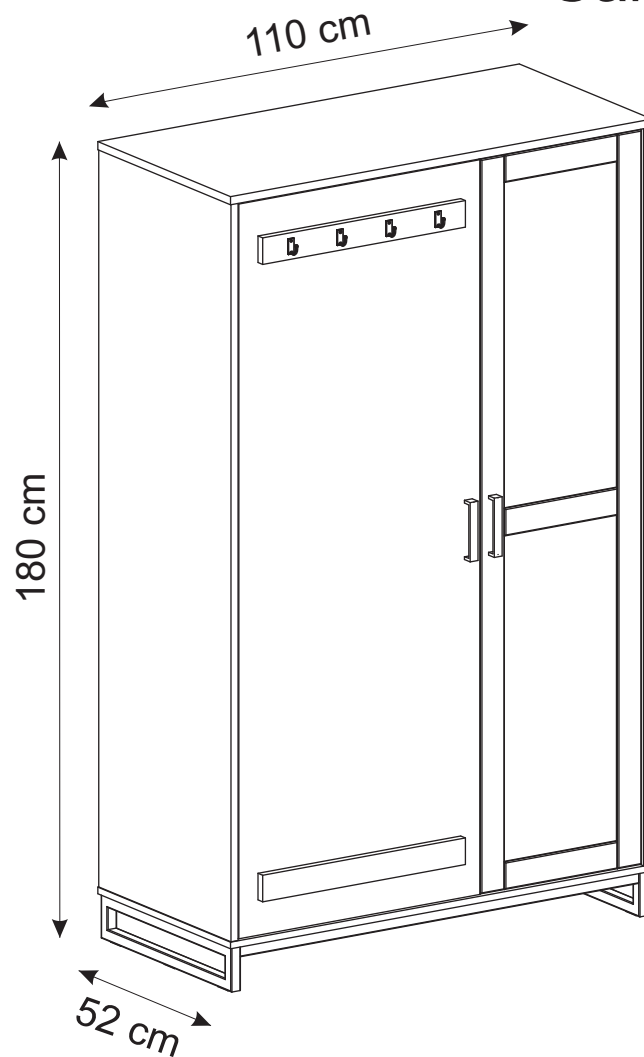












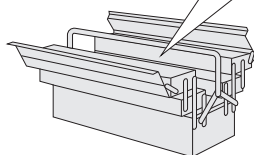
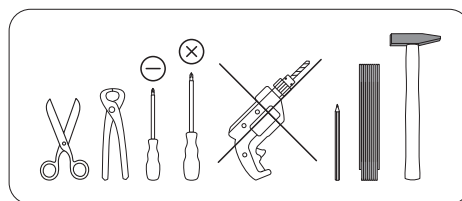
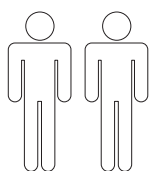





Santo 58370

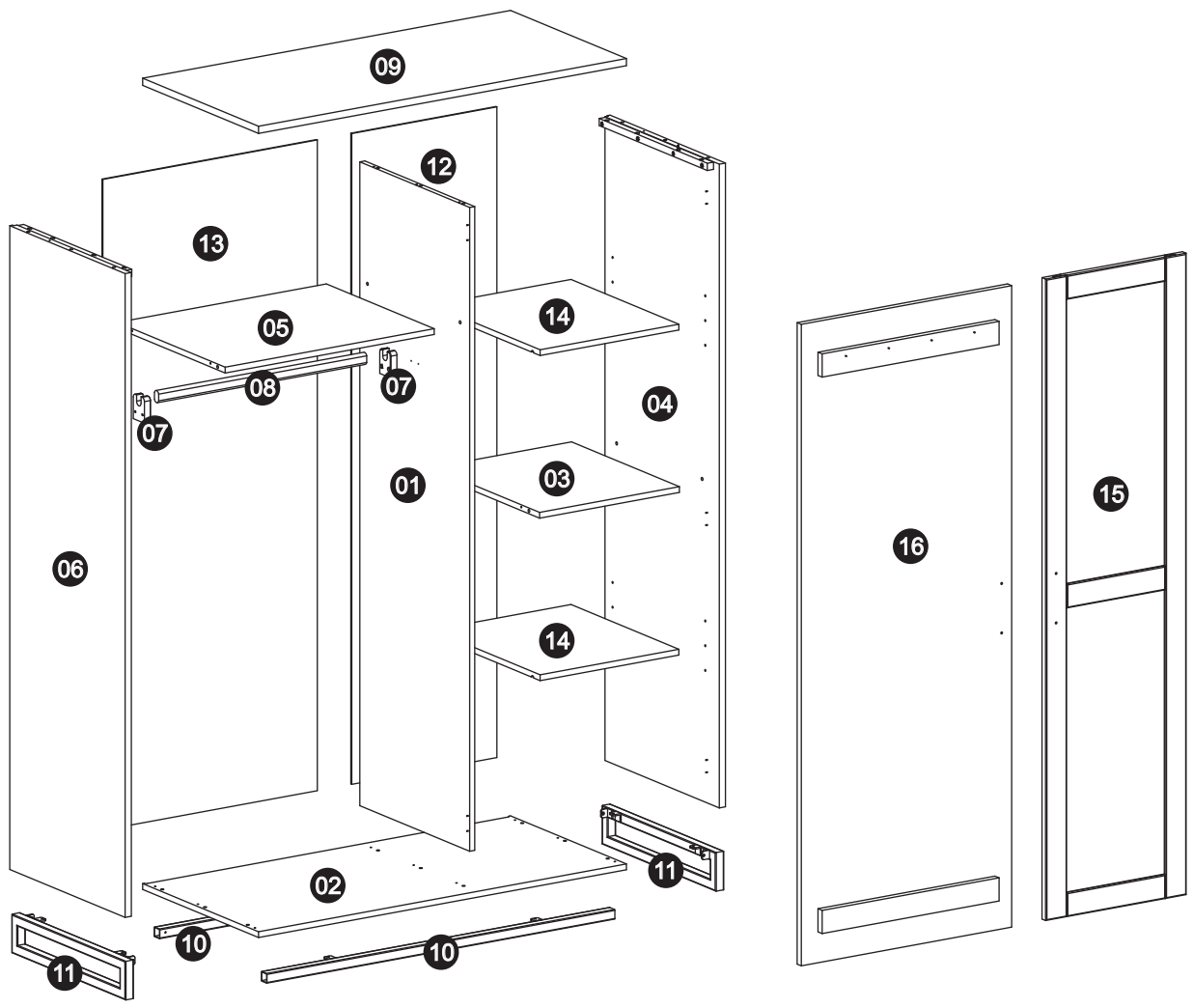


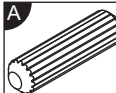
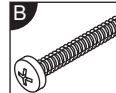
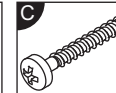
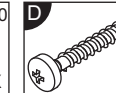
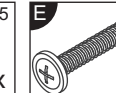
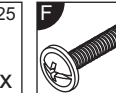
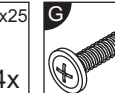
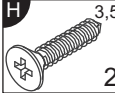

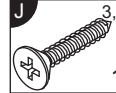
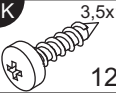
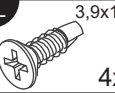
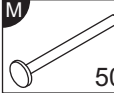
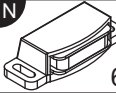
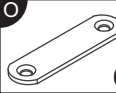



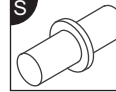
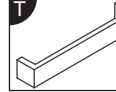

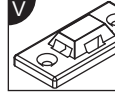


- | | |
|---|--|
|  D Montageanleitung
58370 |  GB Assembly instructions
58370 |
|  FR Notice de montage
58370 |  IT Istruzioni di montaggio
58370 |
|  NL Handleiding voor de montage
58370 |  PL Instrukcja montażu
58370 |
|  CZ Montážní návod
58370 |  SK Návod na montáž
58370 |
|  HU Szerelési útmutató
58370 |  RO Instrucțiuni de montaj
58370 |
|  TR Montaj talimatı
58370 |  RU Инструкция по монтажу
58370 |



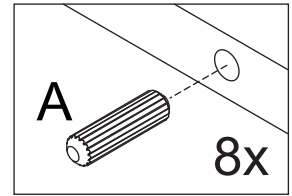
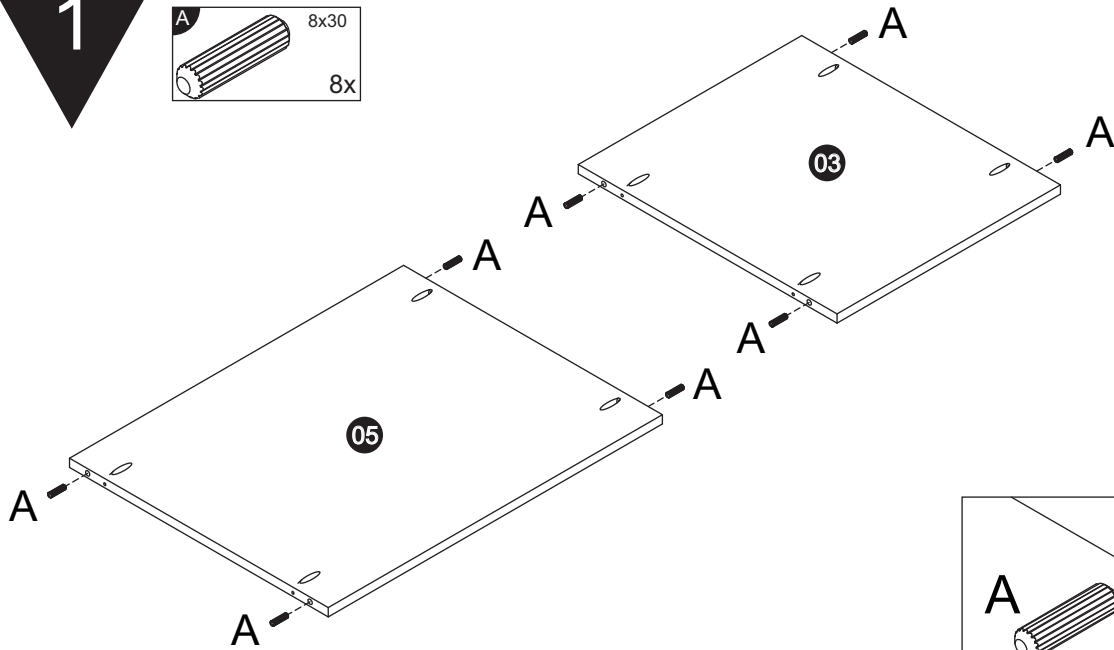
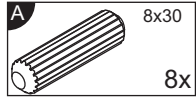
0
10
20
30
40
50
60
70
80
90
100
110
120
130
140
150
160
170
180
190
200

Service • Assistenza • Dienstverlening • Serwis Servis • Szerviz • Сервисная служба	
Name • Nom • Nome • Naam • Nazwa • Jméno • Názov • Név • Denumire • Ísim • Название	
Nr. • No. • N° • Номер • Č • Sz	
Typ • Type • Tip • Típus • Tipo • Тип	
	
	

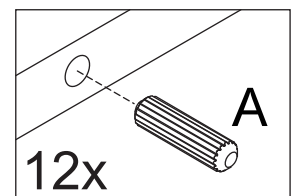
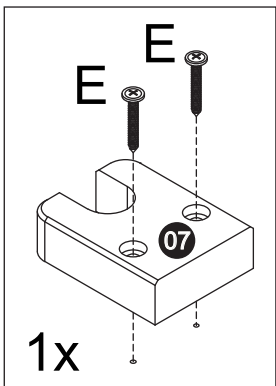
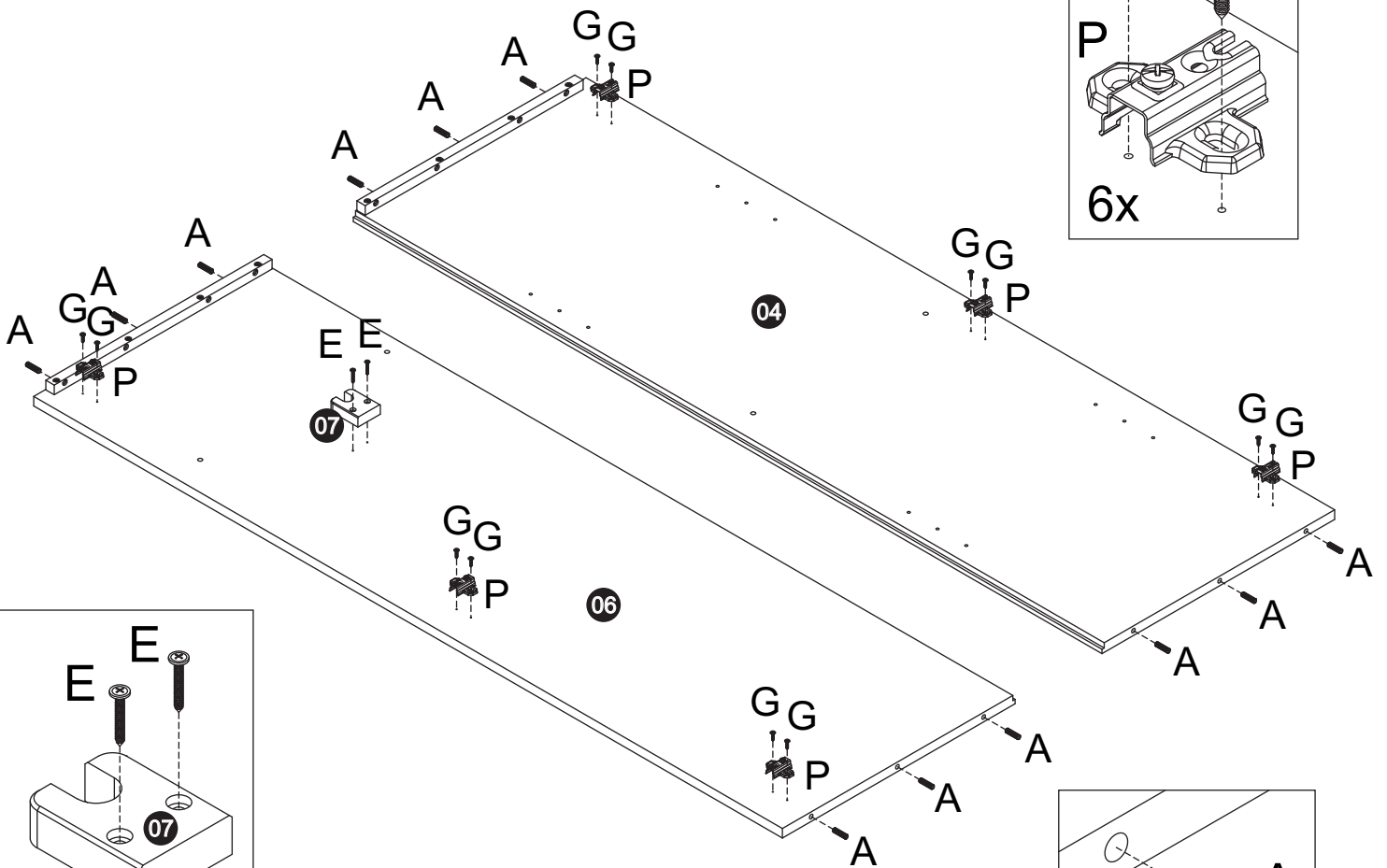
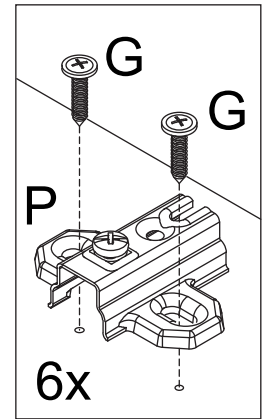
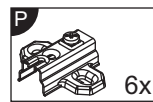
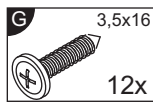
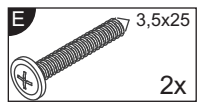


- | | | | | | | | | |
|---|---|--|--|--|--|--|---|---|
| A  8x30
26x | B  4,0x30
2x | C  3,5x30
20x | D  3,5x25
8x | E  3,5x25
4x | F  M4x25
4x | G  3,5x16
14x | | |
| H  3,5x16
20x | I  3,5x16
4x | J  3,0x16
12x | K  3,5x14
12x | L  3,9x13
4x | M  50x | N  6x | O  6x | P  6x |
| Q  6x | R  6x | S  8x | T  2x | U  4x | V  2x | W  2x | X  1x | |

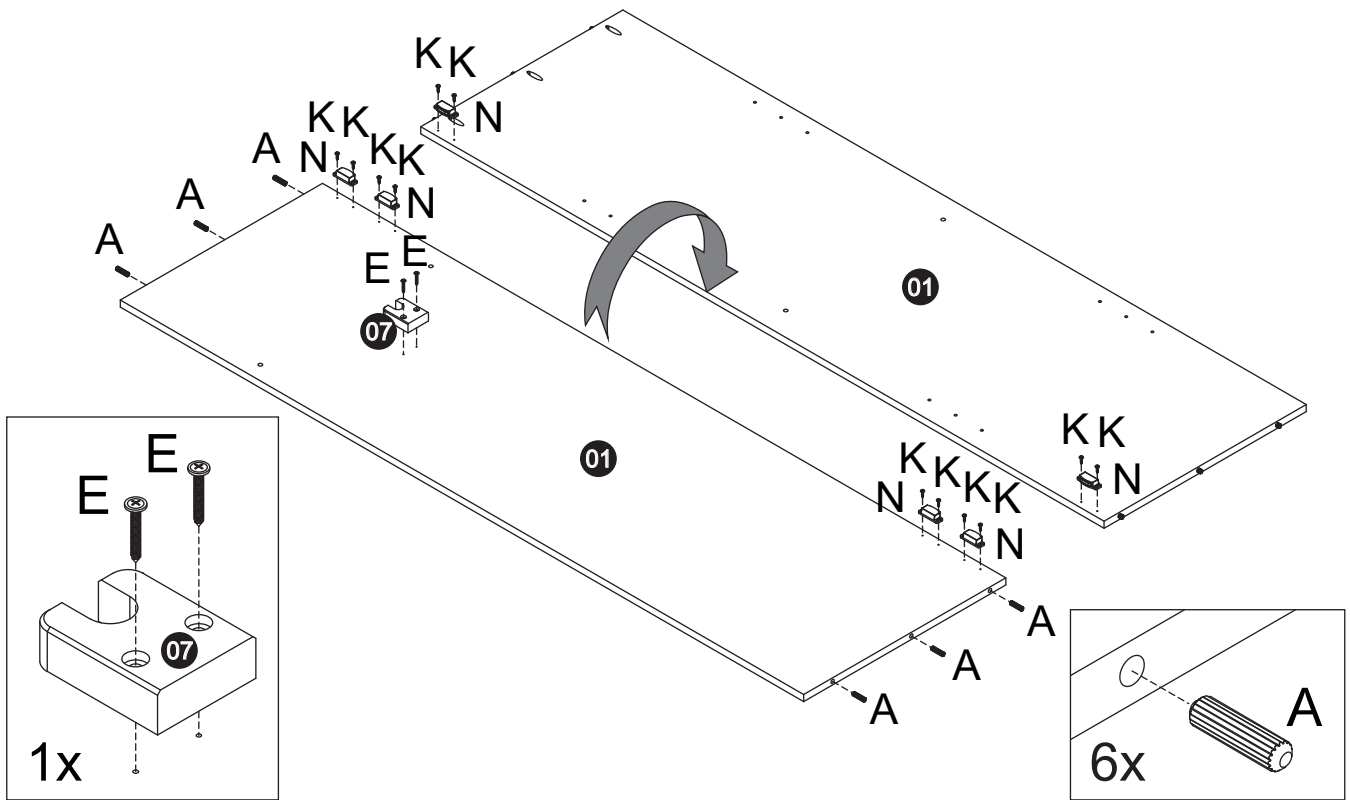
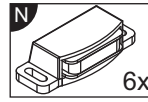
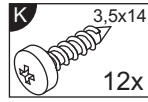
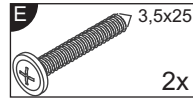
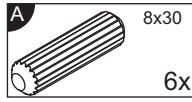
1



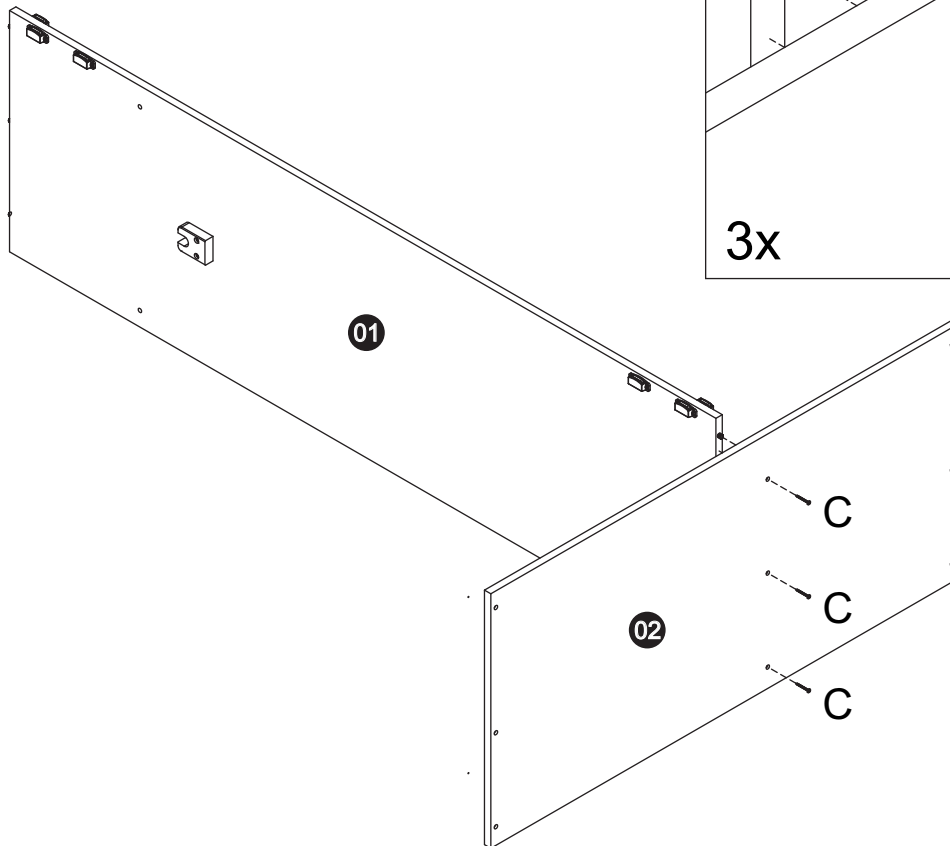
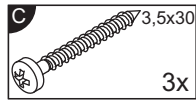
2



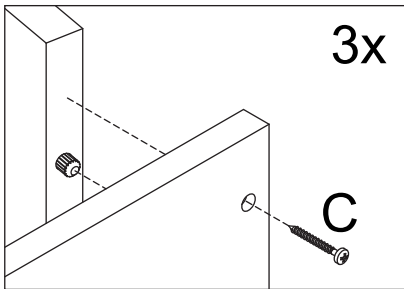
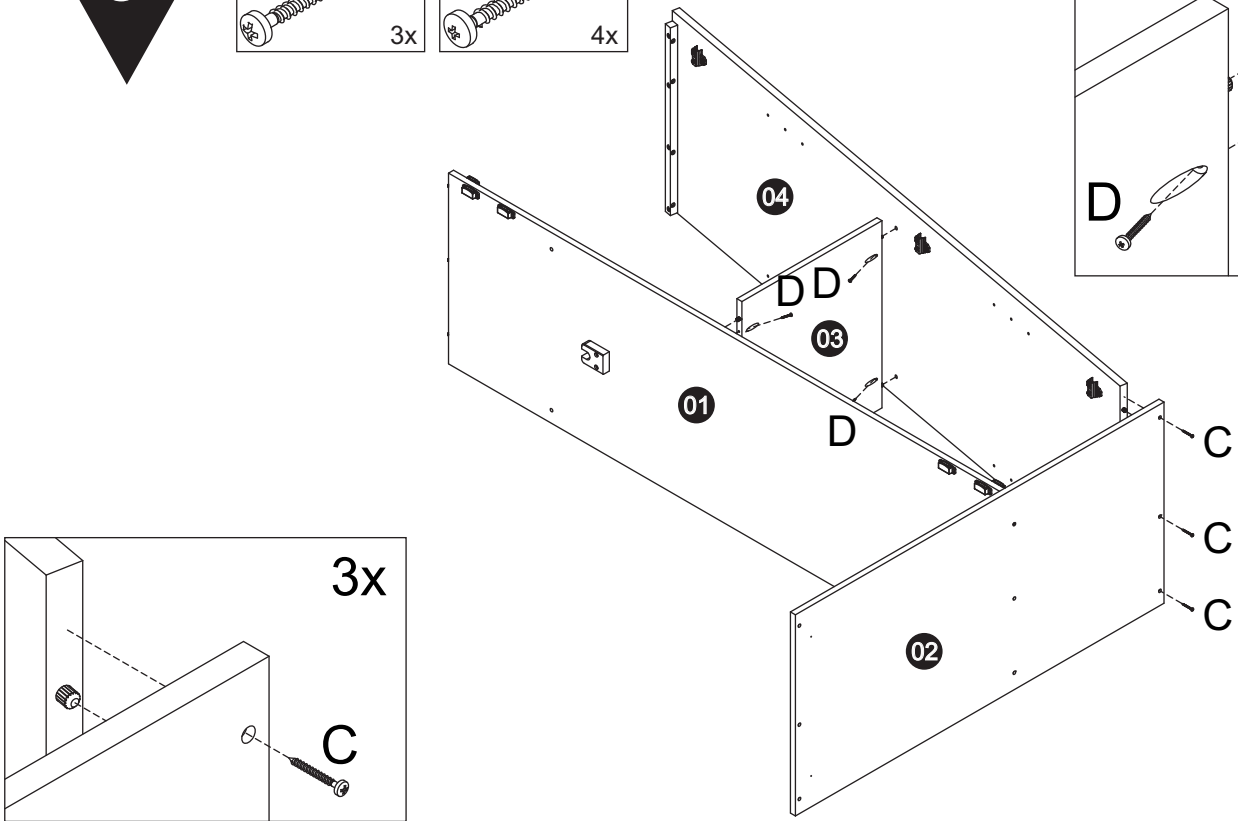
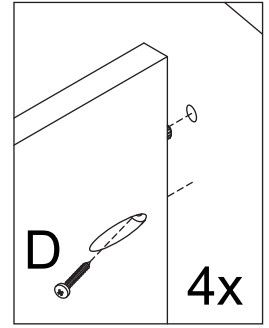
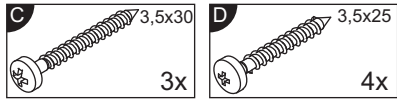
3



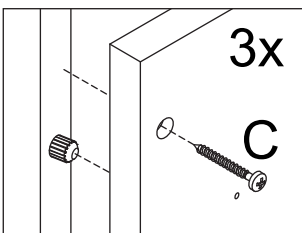
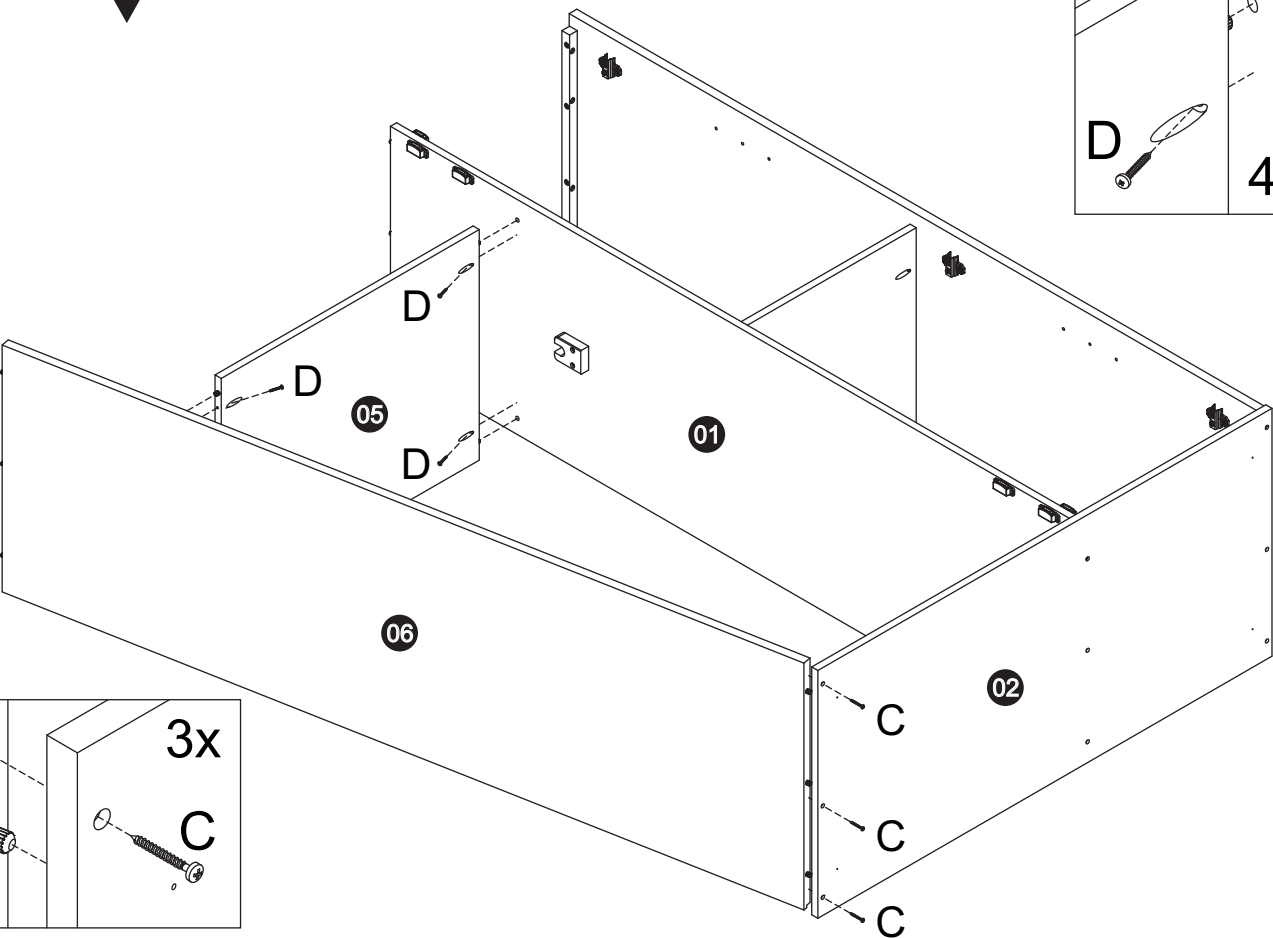
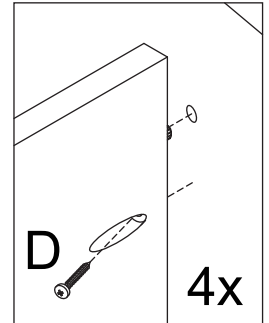
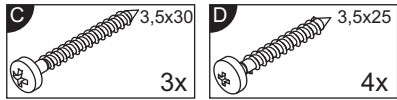
4



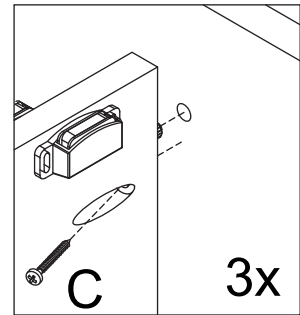
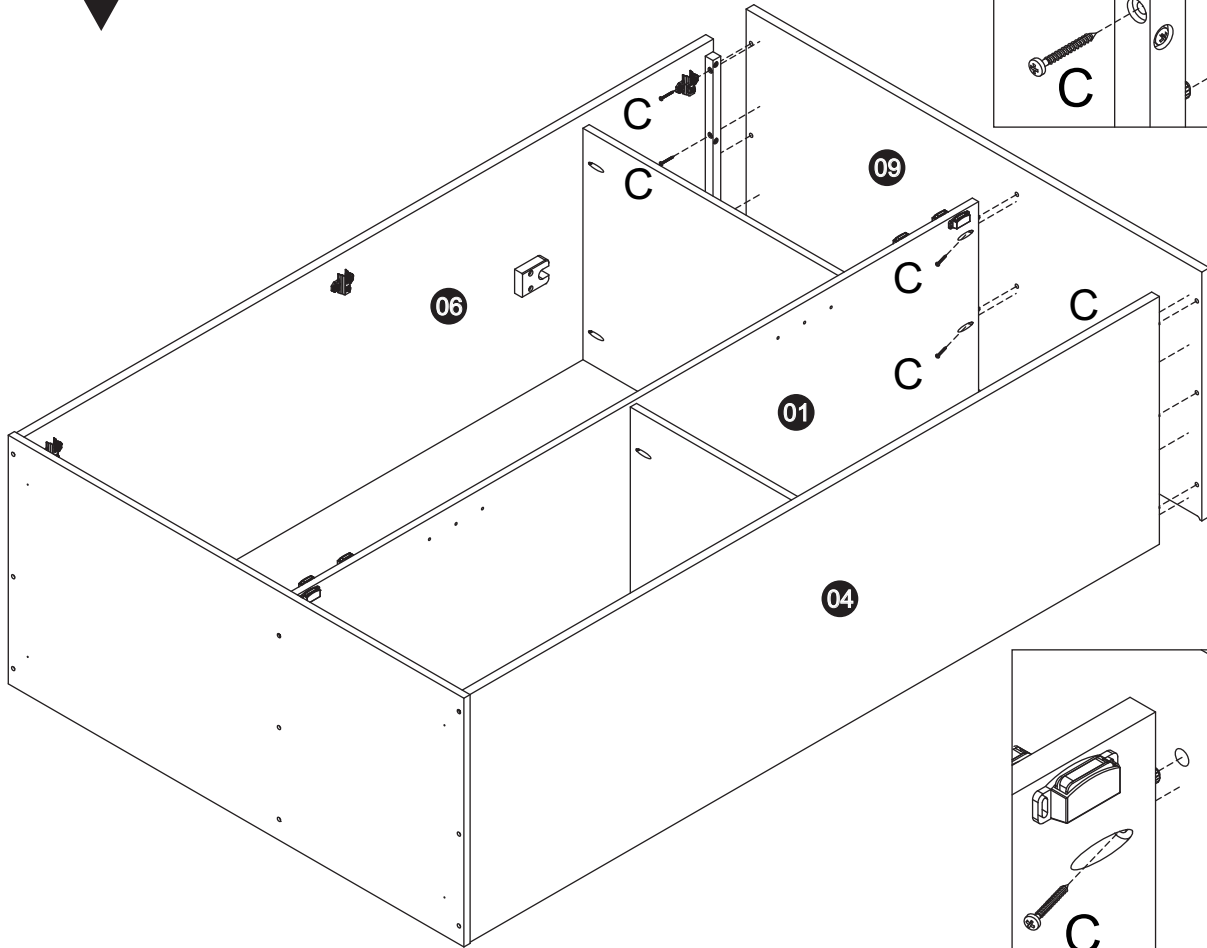
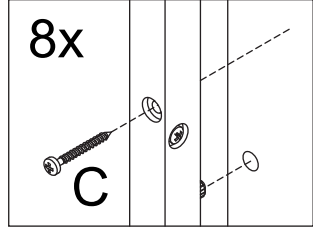
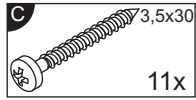
5



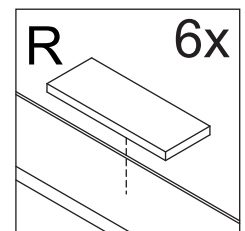
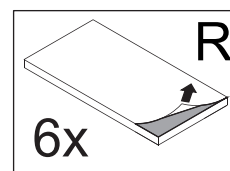
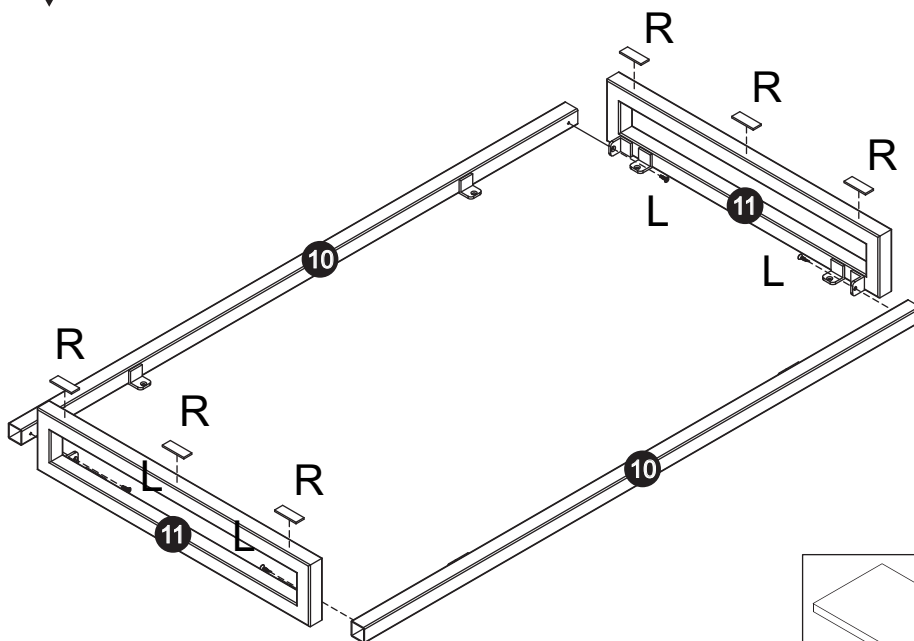
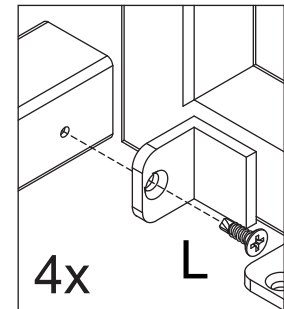
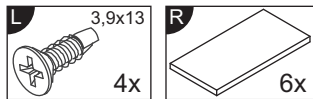
6



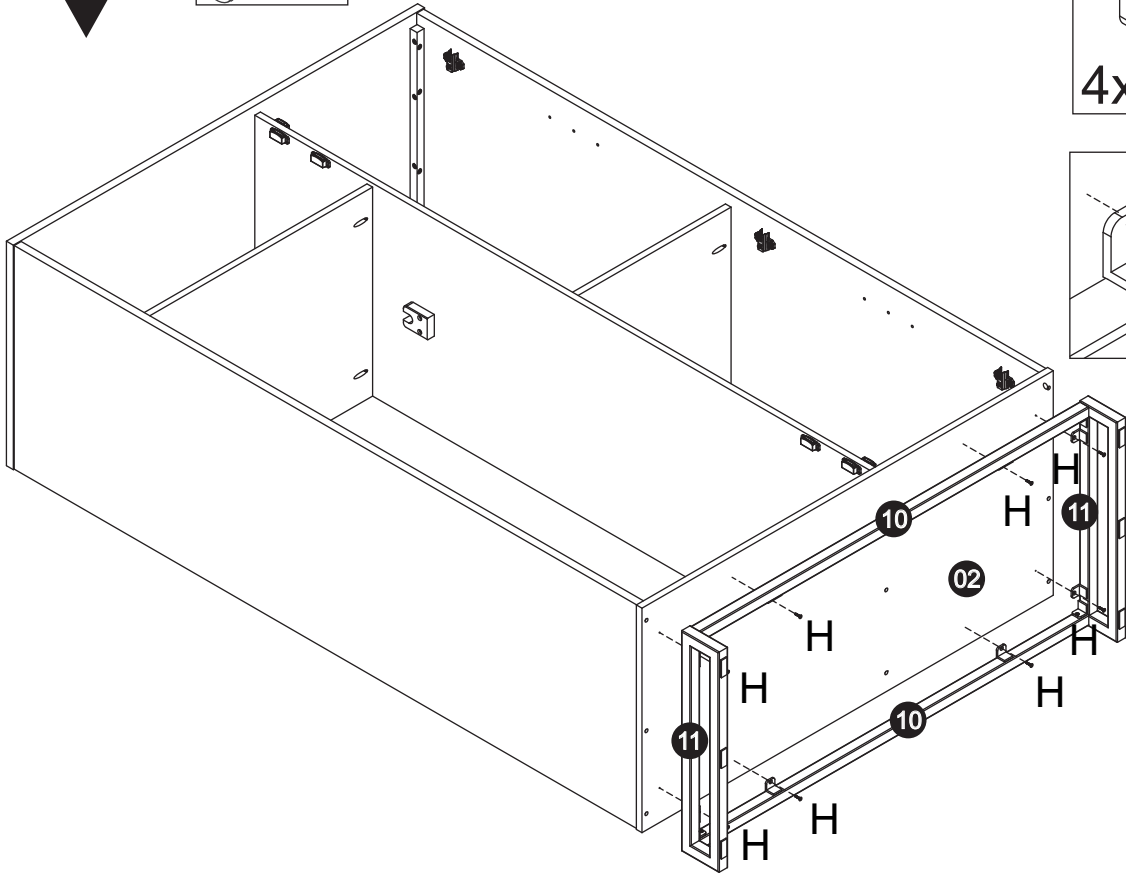
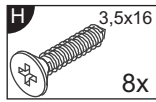
7



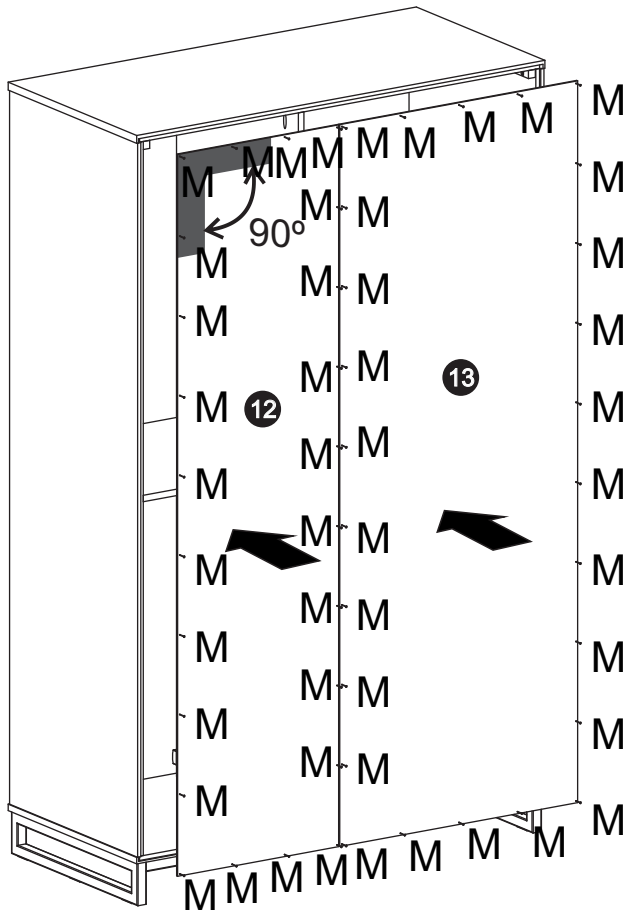
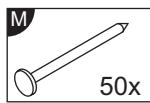
8



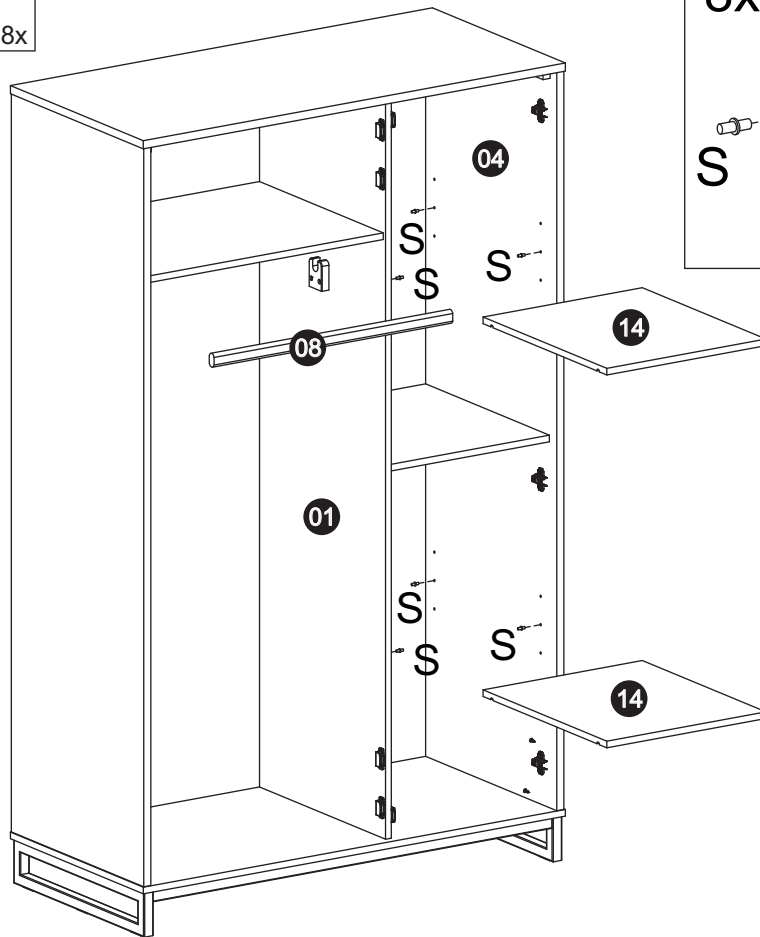
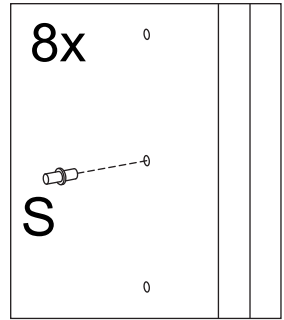
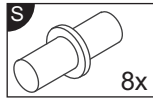
9



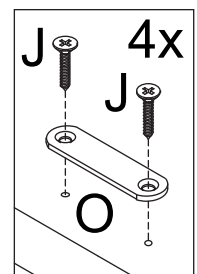
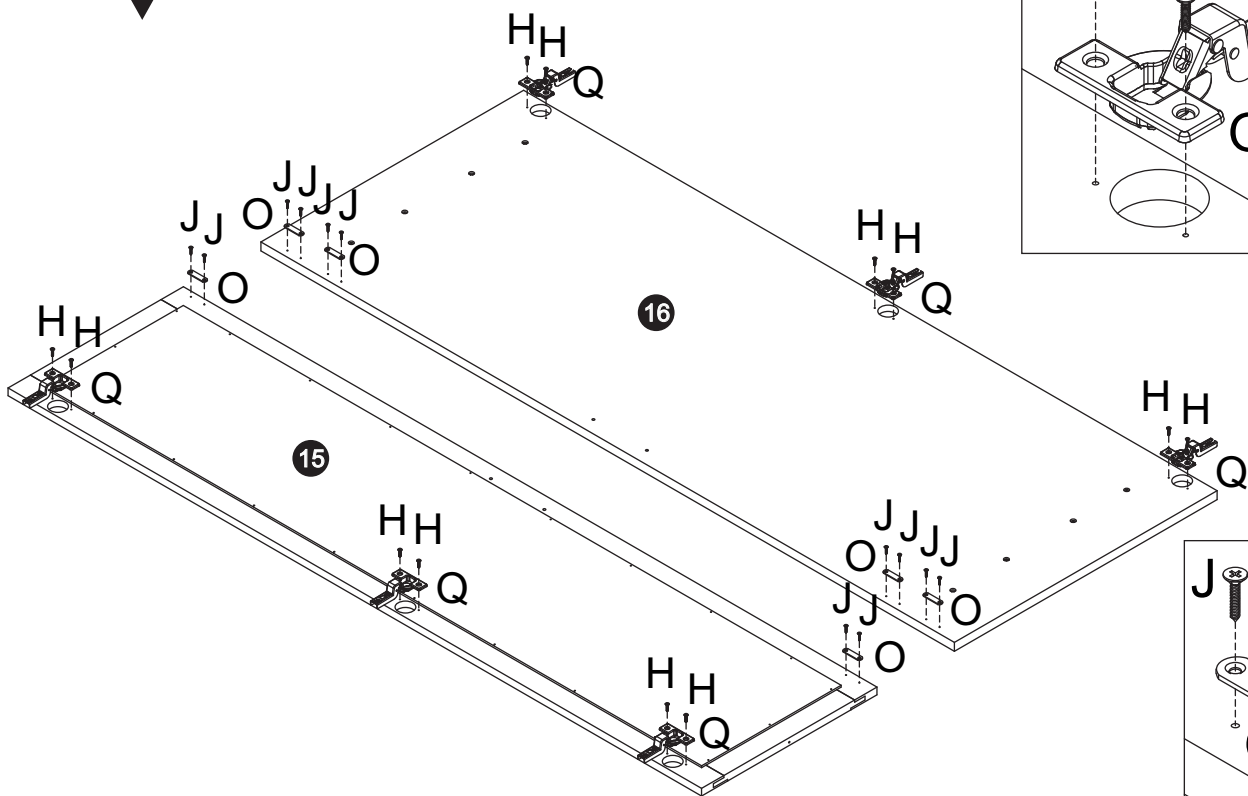
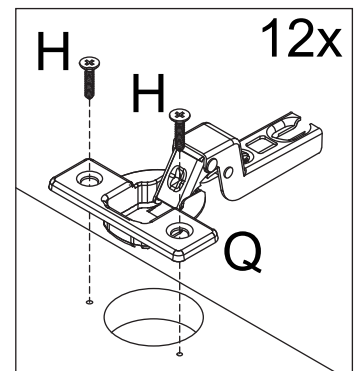
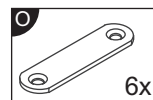
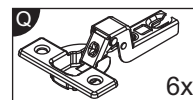
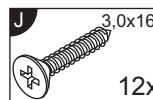
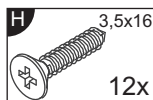
10



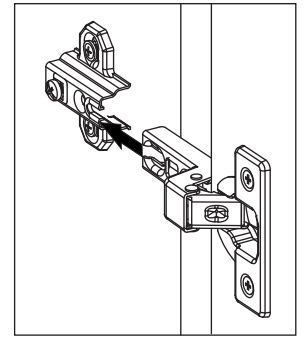
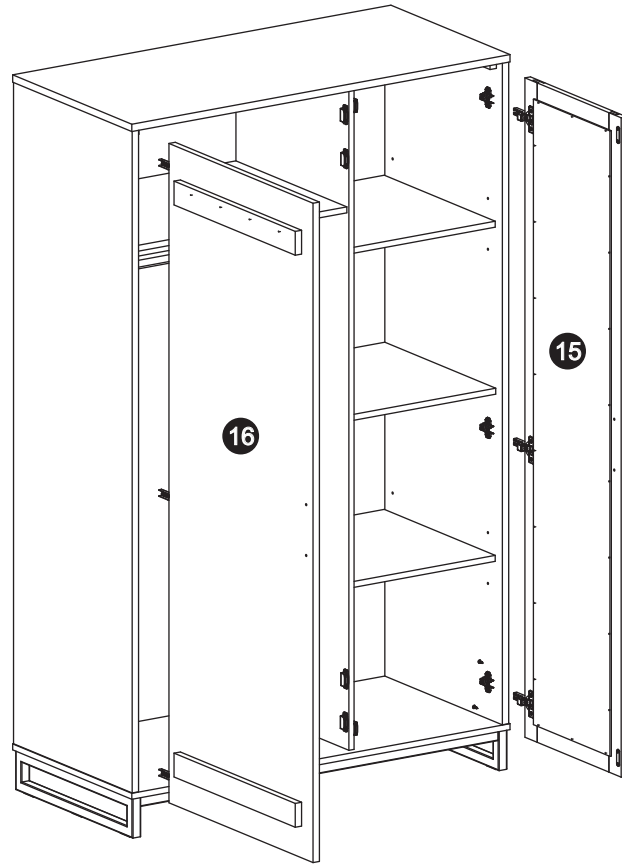
11



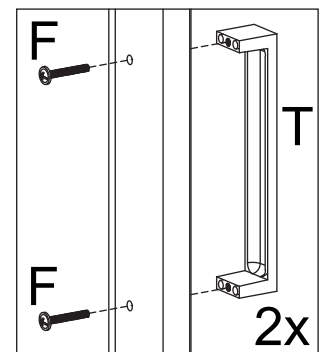
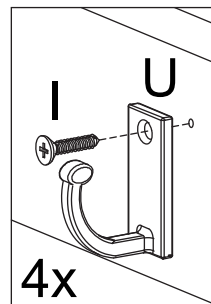
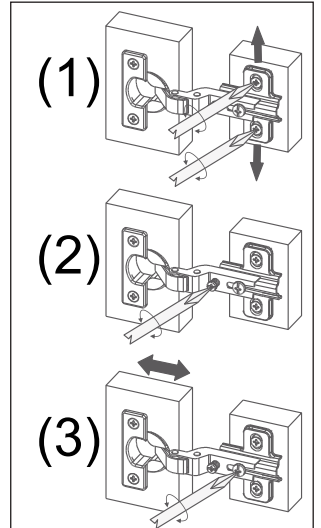
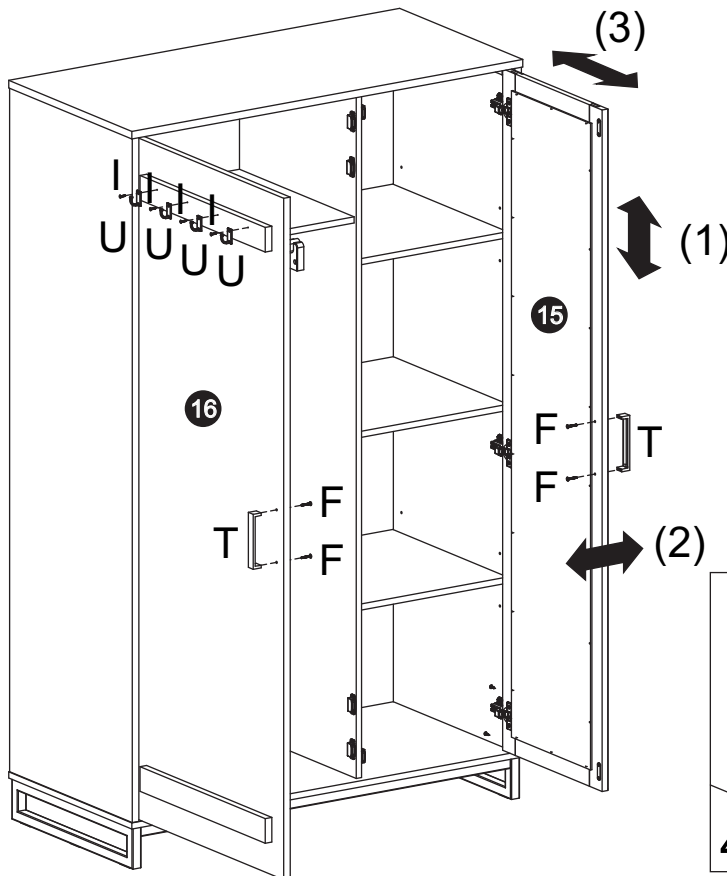
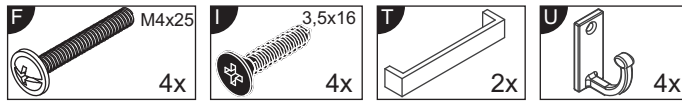
12



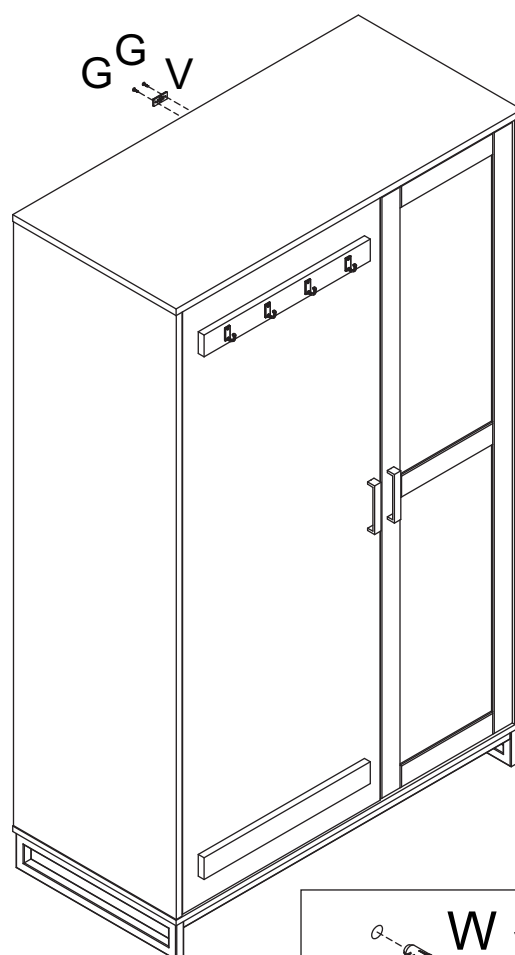
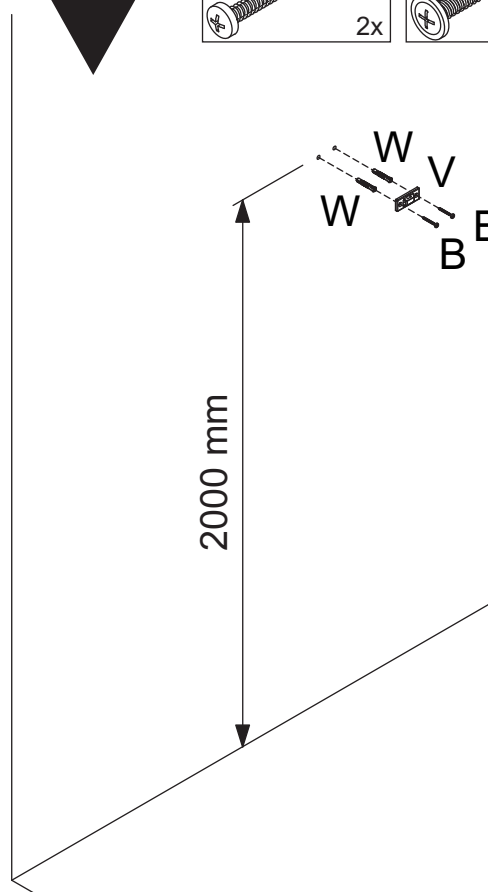
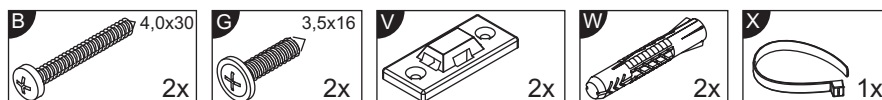
13



14



15



Achtung • Attention • Attenzione Opgelet • Uwaga • Pozor • Figyelem Atenție • Dikkat • Внимание	
(D)	Wandbefestigung dient als Kippschutz – unbedingt anbringen! Bei einigen Wandtypen kann ein Spezialdübel erforderlich sein!
(GB)	The wall fastening serves to prevent tipping – be absolutely sure to mount it! For certain wall types, a special wall plug may be necessary!
(FR)	La fixation murale sert de protection contre le basculement – à installer impérativement ! Pour certains types de murs il faut des chevilles spéciales !
(IT)	Il fissaggio alla parete serve da protezione anti-ribaltamento – attaccarla assolutamente! Per alcune strutture di parete può essere necessario un tassello speciale!
(NL)	Bevestiging aan de muur dient als kantelbescherming – zeker en vast bevestigen! Bij enkele muurtypes is een speciale plug misschien vereist!
(PL)	Mocowanie do ściany jest jednocześnie zabezpieczeniem przed przewróceniem – koniecznie zamontować! Do niektórych rodzajów ścian koniecznie zastosować specjalne kolki mocujące.
(CZ)	Montáž na stěnu slouží jako ochrana proti převrnutí – bezpodmínečně umístěte! U některých typů stěn může být zapotřebí speciální hmoždinka!
(SK)	Upevnenie na stenu slúži ako ochrana proti prevráteniu – bezpodmínečne použite! Pre niektoré druhy stien môže byť potrebná špeciálna hmoždinka!
(HU)	A terméket a falhoz kel rögzíteni, különben az felborulhat! Egyes faltípusoknál speciális tiplit kell használni!
(RO)	Sistemul de fixare la perete servește ca protecție la răsturnare – de montat obligatoriu! Pentru unele tipuri de pereți este posibil să fie necesar un diblu special!
(TR)	Duvardaki sabitleme, devrilmeye karşı bir emniyet tedbiridir ve mutlaka monte edilmelidir! Bazı duvar tiplerinde bunun için özel bir dübel gerekli olabilir!
(RU)	Обязательно установите крепление на стене во избежание опрокидывания! Для некоторых типов стен может потребоваться специальный дюбель!

