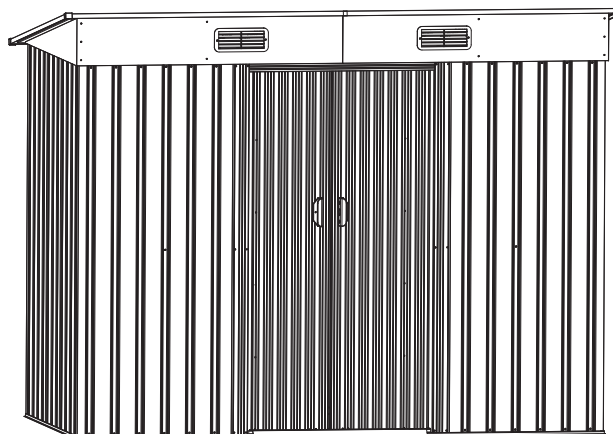


# Metallgerätehaus Multi Shed L

261,0cm x 132,0cm x 181,0 cm (BxTxH)

## Metal storage shed Flex Shed L 8.6x4 ft

Art.Nr.7707 Version 2023



(DE)	Einsatzbereich	Metallgerätehaus zur Aufbewahrung von Gartengeräten, Gartenmöbeln, Rasenmähern, Gartenwerkzeug, Fahrrädern u.v.m.
(CH)		
(F)	Utilisation conforme aux directives	Abri en métal pour ranger les outils de jardin, les meubles de jardin, les tondeuses à gazon, les vélos et bien d'autres choses encore.
(CH)		
(BE)		
(NL)	Bestemd gebruik	Metalen tuinschuur voor het opbergen van tuingereedschap, tuinmeubelen, grasmaaiers, fietsen en nog veel meer.
(BE)		
(PL)	Przeznaczenie	Metalowa szopa ogrodowa do przechowywania narzędzi ogrodowych, mebli ogrodowych, kosiarki, rowerów i nie tylko.
(CZ)	Zamýšlené použití	Kovový zahradní domek pro uskladnění zahradního nářadí, zahradního nábytku, sekaček na trávu, jízdních kol a mnoha dalších věcí.
(SK)	Určené použitie	Kovové záhradná búda na uskladnenie záhradného náradia, záhradného nábytku, kosačiek, bicyklov a mnoho iného.
(ES)	Usó previsto	Caseta metálica de jardín para el almacenaje de herramientas y mobiliario de jardín, cortacésped, bicicletas, etc.
(IT)	Destinazione d'uso	Capanno da giardino in metallo per riporre attrezzi da giardinaggio, mobili da giardino, tosaerba, biciclette e molto altro.
(CH)		
(GB)	Intended use	Metal garden shed for storing garden tools, garden furniture, lawn mowers, bicycles and much more.
(DK)	Tilsigtet anvendelse	Haveskur i metal til opbevaring af haveredskaber, havemøbler, plæneklippere, cykler m.m.
(HU)	Rendeltetészerű használat	Fém kerti szerszámtároló kerti szerszámok, kerti bútorok, fűnyíró, kerékpár és sok minden más tárolásához.
(SE)	Avsedd användning	Trädgårdsförråd i metall för förvaring av trädgårdsredskap, trädgårdsmöbler, gräsklippare, cyklar och mer.



<p><b>(DE) (CH)</b> Montageanleitung</p>	<p>Lesen Sie alle Sicherheitshinweise und Anweisungen. Nichtbeachtung kann zu schweren Verletzungen führen! Für die Montage werden zwei Personen benötigt. Tragen sie bei der Montage Sicherheitshandschuhe!</p>
<p><b>(F) (CH) (BE)</b> Instructions de montage</p>	<p>Lisez toutes les informations et instructions de sécurité. Le non-respect de ces instructions peut entraîner des blessures graves ! Deux personnes sont nécessaires pour l'assemblage. Portez des gants de sécurité lors du montage!</p>
<p><b>(NL) (BE)</b> Installatie-instructies</p>	<p>Lees alle veiligheidsinformatie en instructies. Deze niet in acht nemen, kan leiden tot ernstig letsel! De montage moet door twee personen worden uitgevoerd. Draag veiligheidshandschoenen tijdens de montage!</p>
<p><b>(PL)</b> Instrukcja montażu</p>	<p>Przeczytać wszystkie informacje dotyczące bezpieczeństwa oraz wskazówki. Nieprzestrzeganie zaleceń może być przyczyną poważnych obrażeń ciała! Do przeprowadzenia montażu potrzebne są 2 osoby. Podczas montażu należy nosić rękawice ochronne!</p>
<p><b>(CZ)</b> Pokyny k montáži</p>	<p>Přečtěte si všechny bezpečnostní informace a pokyny. V případě jejich nedodržení může dojít k vážnému zranění! K sestavení je třeba dvou osob. Při montáži používejte ochranné rukavice!</p>
<p><b>(SK)</b> Pokyny k montáži</p>	<p>Prečítajte si všetky bezpečnostné informácie a pokyny. Ich nedodržanie môže mať za následok vážne zranenie! Na montáž sú potrebné dve osoby. Počas montáže používajte ochranné rukavice!</p>
<p><b>(ES)</b> Instrucciones de montaje</p>	<p>Lea toda la información de seguridad y las instrucciones. El incumplimiento de las mismas puede causar lesiones graves. Se necesitan dos personas para el montaje. Utilice guantes de seguridad durante el montaje.</p>
<p><b>(IT) (CH)</b> Istruzioni per il montaggio</p>	<p>Leggere tutte le istruzioni e le informazioni per la sicurezza. È importante esserne a conoscenza per prevenire il rischio di lesioni gravi. Il montaggio richiede la presenza di due persone. Indossare guanti di sicurezza durante il montaggio!</p>
<p><b>(GB)</b> Assembly instruction</p>	<p>Read all the safety information and instructions. Failure to observe them can cause serious injuries! Two people are required for assembly. Wear safety gloves during assembly!</p>
<p><b>(DK)</b> Samlevejledning</p>	<p>Læs alle sikkerhedsoplysningerne og anvisningerne. Manglende overholdelse heraf kan medføre alvorlig personskade! Der kræves to personer til samlingen. Brug sikkerhedshandsker under monteringen!</p>
<p><b>(HU)</b> Összeszerelés</p>	<p>Olvasson el minden biztonsági tájékoztatást és utasítást. Ezek figyelmen kívül hagyása súlyos sérülést okozhat! Az összeszereléséhez két ember szükséges. Az összeszerelés során viseljen védőkesztyűt!</p>
<p><b>(SE)</b> Monteringsanvisning</p>	<p>Läs all säkerhetsinformation och instruktioner. Underlåtenhet att följa dem kan orsaka allvarliga personskador! Två personer krävs för montering. Använd skyddshandskar vid montering!</p>



## Vor dem Aufbau

1. Prüfen und beachten Sie Ihre lokalen Bauvorschriften, bevor Sie mit dem Aufbau beginnen.
2. Der gewählte Standort muss ausreichend Platz für den Aufbau des Gerätehauses erlauben.
3. Das Gerätehaus muss auf einer völlig ebenen Fläche aufgestellt werden.
4. Nur auf einem Zementfundament mit einer Dicke von mindestens 10-12,5 cm (4-5") aufstellen. Das Fundament sollte mindestens 10 cm größer als die Abmessung des Gerätehauses sein (siehe *Abmessungen*). Der Hersteller ist in keiner Weise verantwortlich für die Wahl und Konstruktion des Fundaments.
5. Stellen Sie sicher, dass das Fundament fest und eben ist, um eine gute Entwässerung zu ermöglichen.
6. Sortieren Sie die Montage-Teile nach ihren Nummern.
7. Befolgen Sie sorgfältig alle Montageschritte in der korrekten Reihenfolge. Ein evtl. Abbau erfolgt in umgekehrter Reihenfolge!
8. Entfernen Sie die Schutzfolie von den Wand, Dach und Tür Paneelen!

## Sicherheitshinweise

1. Stellen Sie das Gerätehaus nicht an einem stürmischen Tag auf. Es könnte bei solchen Wetterbedingungen beschädigt werden.
2. Achten Sie auf scharfe Kanten! Tragen Sie beim Aufbau Handschuhe, geeignete Kleidung und Augenschutz.
3. Halten Sie Kinder und Haustiere während des Aufbaus fern.
4. Sorgen Sie immer für einen sicheren Stand Ihrer Leiter.
5. Beachten Sie immer die Sicherheits- und Gebrauchsanweisungen Ihrer Elektrowerkzeuge.
6. Belasten Sie keine Teile des Gerätehauses mit Ihrem Körpergewicht. Betreten Sie das Dach keinesfalls! Absturzgefahr!
7. **Lagern Sie keine Schwimmbad-Chemikalien oder Streusalz in dem Gerätehaus!**
8. **Keine brennbaren, entzündlichen, ätzenden oder gefährlichen chemischen Stoffe im Gerätehaus lagern!**
9. **Rauchen Sie nicht im Inneren des Gerätehauses!**

## Pflege und Wartung

Das Gerätehaus ist wartungsfrei, es sollten aber folgende Punkte beachtet werden:

1. Entfernen Sie regelmäßig Blätter und Schnee von dem Dach. Benutzen Sie dafür einen langen Besen und belasten Sie das Dach nicht mit Ihrem Körpergewicht. Bereits eine Schnehöhe von über 10 cm kann gefährlich werden! Das Betreten des Daches ist nicht gestattet. Absturzgefahr!
2. Halten Sie die Türen geschlossen um Windschaden zu vermeiden.
3. Prüfen Sie Schrauben, Muttern und Riegel regelmäßig und ziehen Sie diese bei Bedarf nach.
4. Lüften Sie Ihr Gerätehaus regelmäßig um einen Feuchtigkeitsstau zu vermeiden.



## Avant l'assemblage

1. Consultez et respectez les codes de construction locaux avant de commencer la construction.
2. Le site choisi doit offrir suffisamment d'espace pour que l'abri puisse être érigé.
3. L'abri doit être placé sur une surface parfaitement plane.
4. Placez-le uniquement sur des fondations en ciment d'au moins 10-12, 5 cm d'épaisseur. Les fondations doivent dépasser d'au moins 10 cm les dimensions de l'abri (voir *Dimensions du bâtiment*). Le fabricant n'est en aucun cas responsable du choix et de la construction des fondations.
5. Assurez-vous que les fondations sont fermes et de niveau pour assurer un bon drainage.
6. Triez les pièces à assembler par leur numéro.
7. Suivez attentivement toutes les étapes de montage dans le bon ordre. Tout désassemblage doit s'effectuer dans l'ordre inverse !
8. retirez le film protecteur du mur, du toit et des panneaux de porte!

## Consignes de sécurité

1. Ne montez pas l'abri par temps de tempête. Il pourrait être endommagé par de telles conditions météorologiques.
2. Faites attention aux bords coupants ! Portez des gants, des vêtements appropriés et des lunettes de protection lors du montage.
3. Tenez les enfants et les animaux domestiques à l'écart pendant le montage.
4. Veillez toujours à ce que votre échelle soit bien posée.
5. Suivez toujours les instructions de sécurité et d'utilisation de vos outils électriques.
6. Ne prenez pas appui sur une quelconque partie de l'abri. Ne marchez pas sur le toit ! Risque de chute !
7. **Ne stockez pas de produits chimiques pour piscine ou de sel de voirie dans l'abri !**
8. **Évitez de stocker des substances chimiques combustibles, inflammables, corrosives ou dangereuses dans l'abri !**
9. **Ne pas fumer à l'intérieur de l'abri métallique !**



## Entretien et maintenance

Cet abri ne nécessite aucun entretien, mais les points suivants doivent être respectés :

1. Retirez régulièrement les feuilles et la neige du toit. Utilisez à cet effet un long balai et ne vous appuyez pas contre le toit. Une hauteur de neige supérieure à 10 cm peut déjà constituer un danger !
2. Gardez les portes fermées pour éviter les dommages causés par le vent.
3. Vérifiez régulièrement les vis, écrous et boulons et resserrez-les si nécessaire.
4. Aérez régulièrement votre abri pour éviter l'accumulation d'humidité.



## Vóór installatie

1. Controleer en volg uw lokale bouwvoorschriften voordat u begint met de installatie.
2. Kies een plek met voldoende ruimte om de schuur op te kunnen zetten.
3. De schuur moet op een volledig waterpas oppervlak worden geplaatst.
4. Plaats uitsluitend op een fundering van cement dat minstens 10-12,5 cm (4-5") dik is. De fundering moet minstens 10 cm (4") groter zijn dan de afmetingen van de schuur (zie *Bouwafmetingen*). De fabrikant kan op geen enkele wijze verantwoordelijk worden gehouden voor de keuze en constructie van de fundering.
5. Zorg ervoor dat de fundering stevig en waterpas is om een goede afwatering mogelijk te maken.
6. Sorteert de installatieonderdelen op hun nummers.
7. Volg nauwgezet alle installatiestappen in de juiste volgorde. Demontage wordt in omgekeerde volgorde uitgevoerd!
8. Verwijder de beschermfolie van de wand-, dak- en deurpanelen!

## Veiligheidsinstructies

1. Installeer de schuur niet op een stormachtige dag. Deze kan beschadigd raken in dergelijke weersomstandigheden.
2. Let goed op scherpe randen! Draag handschoenen, geschikte kleding en oogbescherming bij het opzetten.
3. Houd kinderen en huisdieren uit de buurt tijdens de installatie.
4. Zorg er altijd voor dat uw ladder stevig op de grond staat.
5. Volg altijd de veiligheids- en gebruiksaanwijzingen voor uw elektrisch gereedschap.
6. Plaats uw lichaamsgewicht op geen enkel deel van de gereedschapsschuur. Loop niet op de dakoppervlakken! Risico op vallen!
7. **Berg geen chemicaliën voor zwembaden of strooizout op in de schuur!**
8. **Berg geen brandbare, ontvlambare, bijtende of gevaarlijke chemische stoffen op in de schuur!**
9. **Rook niet binnenin de metalen schuur!**

## Reiniging en onderhoud

De schuur vereist geen onderhoud, maar let echter op de volgende punten:

1. Verwijder regelmatig bladeren en sneeuw van het dak. Gebruik hiervoor een lange bezem en belast het dak niet met uw lichaamsgewicht. Sneeuw dieper dan 10 cm kan al gevaarlijk zijn!
2. Houd de deuren gesloten om schade door de wind te voorkomen.
3. Controleer alle schroeven, moeren en bouten regelmatig en draai deze indien nodig vast.
4. Ventileer uw schuur regelmatig om vochtophoping te voorkomen.



## Przed montażem

1. Przed rozpoczęciem budowy należy zapoznać się z miejscowym prawem budowlanym.
2. W wybranym miejscu musi być wystarczająca ilość przestrzeni do wzniesienia szopy.
3. Szopę należy ustawić na idealnie płaskiej powierzchni.
4. Ustawiać na fundamencie cementowym o minimalnej grubości 10-12,5 cm. Fundament musi być większy od szopy o minimum 10 cm (patrz *Wymiary budynku*). Producent w żadnym razie nie odpowiada za wybór i wykonanie fundamentu.
5. Upewnić się, że fundament jest wytrzymały i równy, aby zapewnić dobre odprowadzanie wody.
6. Posortować elementy montażowe według numeracji.
7. Ostrożnie wykonać wszystkie kroki montażu we właściwej kolejności. Demontaż przebiega zawsze w odwrotnej kolejności!
8. Usunąć folię ochronną ze ściany, dachu i paneli drzwiowych!

## Instrukcje dotyczące bezpieczeństwa

1. Nie montować szopy przy burzowej pogodzie. W takich warunkach może dojść do uszkodzenia budowli.
2. Zachować ostrożność, niektóre krawędzie mogą być ostre! Przed montażem założyć rękawice, odpowiednią odzież oraz okulary.
3. Podczas montażu zadbać o to, by dzieci i zwierzęta nie zbliżyły się do miejsca montażu.
4. Zawsze sprawdzać, czy drabina stoi stabilnie.

5. Zawsze przestrzegać wskazówek dotyczących bezpiecznej obsługi elektronarzędzi.
6. Nie opierać ciężaru ciała o żadną część szopy na narzędzia. Nie chodzić po powierzchni dachowej! Ryzyko upadku!
7. **Nie przechowywać w szopie chemii do basenów ani soli drogowej!**
8. **Nie przechowywać w szopie substancji palnych, wywołujących korozję lub niebezpiecznych substancji chemicznych!**
9. **Nie palić tytoniu wewnątrz metalowej szopy!**

### Czyszczenie i konserwacja

Szopa nie wymaga konserwacji, ale należy przestrzegać poniższych zasad.

1. Regularnie usuwać liście i śnieg z dachu. Używać długiej szcztolki i nie wchodzić ani nie stawać na dachu. Warstwa śniegu o grubości ponad 10 cm może stanowić zagrożenie!
2. Zamykać drzwi, aby zapobiec uszkodzeniom wywołanym przez wiatr.
3. Regularnie sprawdzać wkręty, nakrętki i śruby i dokręcać je w razie potrzeby.
4. Regularnie wietrzyć szopę, aby uniknąć gromadzenia się wilgoci.



### Před sestavením

1. Před zahájením stavby ověřte místní stavební předpisy a dodržujte je.
2. Na vybraném místě musí být dostatek místa pro postavení domku.
3. Domek musí být umístěn na zcela rovném povrchu.
4. Umístěte pouze na základnu z cementu o tloušťce nejméně 4–5" (10–12,5 cm). Základna by měla být minimálně o 4" (10 cm) větší než rozměry domku (viz část *Rozměry stavby*). Výrobce v žádném případě neodpovídá za výběr a konstrukci základny.
5. Dbejte na to, aby byly základy pevné a rovné, aby umožňovaly dobrý odvod vody.
6. Seřadte montážní díly podle čísel.
7. Pečlivě a ve správném pořadí dodržujte všechny montážní kroky. Veškerou demontáž je prováděna v opačném pořadí!
8. Odstraňte ochrannou fólii ze stěn, střechy a dveřních panelů

### Bezpečnostní pokyny

1. Domek nemontujte za bouřlivého dne. Za takových povětrnostních podmínek může dojít k jeho poškození.
2. Dávejte pozor na ostré hrany! Při stavbě noste rukavice, vhodné oblečení a ochranu očí.
3. Při sestavování zabraňte v přístupu dětem a domácím zvířatům.
4. Vždy zajistěte, aby žebřík stál bezpečně.
5. Vždy dodržujte bezpečnostní a provozní pokyny k elektrickému nářadí.
6. Nestoupejte na žádnou z částí domku na nářadí. Nechoďte po střešních površích! Riziko pádu!
7. **V domku neskladujte bazénové chemikálie ani posypovou sůl!**
8. **V domku neskladujte žádné vznětlivé, hořlavé, žíravé ani nebezpečné chemické látky!**
9. **Uvnitř kovového domku nekuřte!**

### Péče a údržba

Domek je bezúdržbový, ale je třeba dodržovat následující:

1. Ze střechy pravidelně odstraňujte listí a sníh. Používejte k tomu dlouhé kostě a střechu nezatěžujte vahou svého těla. Nebezpečná může být již výška sněhu přes 10 cm!
2. Aby nedošlo k poškození větrem, nechávejte dveře zavřené.
3. Pravidelně kontrolujte šrouby, matice a vruty a případně je dotáhněte.
4. Domek pravidelně větrejte, zabráníte tak hromadění vlhkosti.



### Pred montážou

1. Pred začatím výstavby skontrolujte miestne stavebné predpisy a dodržiavajte ich.
2. Vybrané miesto musí poskytovať dostatočný priestor na postavenie budy.
3. Búda musí byť umiestnená na úplne rovnom povrchu.
4. Stavajte len na cementový základ s hrúbkou aspoň 4 až 5 palcov (10 až 12,5 cm). Základ by mal byť aspoň o 4 palce (10 cm) väčší ako rozmery budy (viď *Rozmery stavby*). Výrobca nie je v žiadnom prípade zodpovedný za výber a konštrukciu základu.
5. Zaisťte, aby bol základ pevný a rovný, aby sa umožnilo dobré odvodnenie.
6. Zoraďte diely zostavy podľa ich čísel.
7. Starostlivo dodržujte všetky montážne kroky v správnom poradí. Akákoľvek demontáž prebieha v opačnom poradí!
8. Odstráňte ochrannú fóliu zo stien, strechy a dverných panelov

## Bezpečnostné pokyny

1. Nezostavujte búdu v deň výskytu búrok. V takýchto poveternostných podmienkach by sa mohla poškodiť.
2. Dávajte si pozor na ostré hrany! Pri inštalácii noste rukavice, vhodný odev a ochranu očí.
3. Počas montáže držte deti a domáce zvieratá mimo dosahu.
4. Vždy sa uistite, že váš rebrík stojí bezpečne.
5. Vždy dodržiavajte bezpečnostné a prevádzkové pokyny pre vaše elektrické náradie.
6. Neprikladajte váhu svojho tela na žiadne časti búdy na náradie. Neprechádzajte po strešných plochách! Riziko pádu!
7. **V búde neskladujte bazénovú chémiu ani cestnú soľ!**
8. **V búde neskladujte žiadne spaľovateľné, horľavé, žieravé ani nebezpečné chemické látky!**
9. **Nefajčite v kovovej búde!**

## Starostlivosť a údržba

Búda je bezúdržbová, no treba dodržať nasledujúce body:

1. Pravidelne odstraňujte listy a sneh zo strechy. Použite na to dlhú metlu a nezaťažujte strechu vlastnou váhou tela. Hĺbka snehu nad 10 cm už môže byť nebezpečná!
2. Nechávajte dvere zatvorené, aby ste predišli poškodeniu vetrom.
3. Pravidelne kontrolujte skrutky, matice a čapy a v prípade potreby ich dotiahnite.
4. Pravidelne vetrajte, aby ste zabránili hromadeniu vlhkosti.



## Antes del montaje

1. Compruebe y siga las normas de construcción locales antes de comenzar el montaje.
2. El lugar seleccionado debe contar con espacio suficiente para construir la caseta.
3. La caseta se debe colocar en una superficie totalmente nivelada.
4. Sitúela únicamente sobre unos cimientos de cemento de al menos 10-12,5 cm (4-5 pulgadas) de grosor. Las dimensiones de los cimientos deben ser al menos 10 cm (4 pulgadas) mayores que las de la caseta (véase *Dimensiones de la construcción*). El fabricante no se hace en ningún caso responsable de la elección ni la construcción de los cimientos.
5. Asegúrese de que los cimientos son firmes y están nivelados para que el drenaje sea adecuado.
6. Ordene las piezas para el montaje por números.
7. Siga con cuidado todos los pasos de montaje en el orden adecuado. ¡El desmontaje se hace en orden inverso al montaje!
8. Retire la película protectora de las paredes, el techo y los paneles de las puertas.

## Instrucciones de seguridad

1. No monte la caseta durante una tormenta. Tales condiciones meteorológicas pueden deteriorarla.
2. Tenga especial cuidado con los bordes afilados. Debe llevar guantes, ropa adecuada y protección ocular durante el montaje.
3. Mantenga a los niños y a las mascotas alejados durante el montaje.
4. Asegúrese siempre de que la escalera se mantenga de pie de forma segura.
5. Siga siempre las instrucciones de funcionamiento y seguridad de las herramientas eléctricas.
6. No apoye todo su peso corporal en ninguna pieza de la caseta. No ande sobre la superficie del tejado. ¡Riesgo de caída!
7. **¡No almacene productos químicos para piscinas en la caseta!**
8. **¡No guarde sustancias combustibles, inflamables, corrosivas ni peligrosas en la caseta!**
9. **¡No fume dentro de la caseta metálica!**

## Cuidados y mantenimiento

La caseta no requiere mantenimiento; no obstante, deben tenerse en cuenta los siguientes puntos:

1. Retire con regularidad las hojas y la nieve del tejado. Para ello, utilice una escoba larga y no cargue el tejado con su peso corporal. ¡Puede existir peligro si la nieve tiene un grosor superior a 10 cm!
2. Mantenga las puertas cerradas para evitar que el viento cause daños.
3. Compruebe los tornillos, tuercas y pernos con regularidad y apriételos en caso necesario.
4. Ventile la caseta con regularidad para evitar que se acumule la humedad.



## Prima del montaggio

1. Prima di iniziare la costruzione, consultare e rispettare le norme locali in materia di edilizia.
2. Il sito scelto deve consentire uno spazio sufficiente per il montaggio del capanno.
3. Posizionare il capanno su una superficie completamente piana.
4. Posizionarlo solo su fondamenta in cemento con uno spessore di almeno 10-12,5 cm.  
Le dimensioni delle fondamenta devono superare di almeno 10 cm quelle del capanno (fare riferimento alla sezione *Dimensioni della struttura*).  
Il produttore non è in alcun modo responsabile della scelta e della costruzione delle fondamenta.
5. Assicurarsi che le fondamenta siano solide e piane per consentire un buon drenaggio.
6. Ordinare le parti di montaggio in base al loro numero.
7. Procedere al montaggio attenendosi scrupolosamente alla sequenza corretta. Qualsiasi operazione di smontaggio deve essere eseguita in ordine inverso!
8. Rimuovere la pellicola protettiva dalle pareti, dal soffitto e dai pannelli delle porte

## Istruzioni per la sicurezza

1. Non montare il capanno in una giornata di tempesta. in quanto potrebbe subire danni a seguito di tali condizioni atmosferiche.
2. Prestare attenzione ai bordi appuntiti! Indossare indumenti appropriati e protezioni per gli occhi durante l'assemblaggio.
3. Tenere lontani i bambini e gli animali domestici durante l'assemblaggio.
4. Assicurarsi sempre che la scala sia posizionata in modo stabile.
5. Seguire sempre le istruzioni per la sicurezza e l'uso degli utensili elettrici impiegati.
6. Non appoggiare il peso del corpo su nessuna parte del capanno degli attrezzi. Evitare di camminare su superfici sopraelevate! Pericolo di caduta!
7. **Non conservare prodotti chimici per piscine o sale antigelo nel capanno!**
8. **Non conservare sostanze chimiche combustibili, infiammabili, corrosive o pericolose nel capanno!**
9. **Evitare di fumare all'interno del capanno in metallo!**

## Cura e manutenzione

Il capanno non richiede manutenzione, ma è opportuno osservare quanto segue:

1. Rimuovere con regolarità foglie e neve dal tetto. Utilizzare una scopa lunga e non caricare il tetto con il peso del proprio corpo. Una profondità della neve superiore a 10 cm può già costituire un pericolo!
2. Tenere le porte chiuse per evitare che il vento le danneggi.
3. Controllare regolarmente viti, dadi e bulloni e serrarli, se necessario.
4. Ventilare regolarmente il capannone per evitare l'accumulo di umidità.



## Before assembly

1. Check and follow your local building codes before beginning construction.
2. The selected site must allow sufficient space for the shed to be erected.
3. The shed must be placed on a completely level surface.
4. Place only on a cement foundation at least 4-5" (10-12.5 cm) thick.  
The foundation should be at least 4" (10 cm) larger than the dimensions of the shed (see *Building Dimensions*).  
The manufacturer is in no way responsible for the choice and construction of the foundation.
5. Make sure that the foundation is firm and level to allow good drainage.
6. Sort the assembly parts by their numbers.
7. Carefully follow all assembly steps in the correct order. Any dismantling takes place in reverse order!
8. Remove the protective film from the walls, ceiling and door panels

## Safety instructions

1. Do not assemble the shed on a stormy day. It could be damaged in such weather conditions.
2. Watch out for sharp edges! Wear gloves, appropriate clothing and eye protection when setting up.
3. Keep children and pets away during assembly.
4. Always ensure that your ladder is standing securely.
5. Always follow the safety and operating instructions for your power tools.
6. Do not put your body weight on any parts of the tool shed. Do not walk on roof surfaces! Risk of falling!
7. **Do not store swimming pool chemicals or road salt in the shed!**
8. **Do not store any combustible, flammable, corrosive or hazardous chemical substances in the shed!**
9. **Do not smoke inside the metal shed!**



## Care and maintenance

The shed is maintenance-free, but the following points should be observed:

1. Regularly remove leaves and snow from the roof. Use a long broom for this and do not load the roof with your body weight. A snow depth of more than 10 cm can already become hazardous!
2. Keep the doors closed to avoid wind damage.
3. Check screws, nuts and bolts regularly and tighten them if necessary.
4. Ventilate your shed regularly to avoid moisture buildup.



## Før samling

1. Kontrollér og følg de lokale byggevedtægter, før du starter samlingen.
2. Det valgte sted skal være tilstrækkeligt stort til opførelsen af skuret.
3. Skuret skal placeres på en fuldstændig plan overflade.
4. Skuret må kun placeres på et cementfundament med en tykkelse på mindst 10-12,5 cm. Fundamentet skal være mindst 10 cm større end husets mål (se *Bygningsmål*). Producenten er på ingen måde ansvarlig for valg og klargøring af fundamentet.
5. Kontrollér, at fundamentet er solidt og plant samt giver mulighed for godt vandaflob.
6. Sortér delene efter deres numre.
7. Følg omhyggeligt alle trinnene i den korrekte rækkefølge ved samlingen. Eventuel adskillelse skal udføres i omvendt rækkefølge!
8. Fjern beskyttelsesfilmen fra vægge, loft og dørpaneler

## Sikkerhedsanvisninger

1. Saml ikke skuret i stormvejr. Sådanne vejrforhold kan beskadige skuret.
2. Pas på skarpe kanter! Brug arbejdshandsker, passende påklædning og øjenværn, når du samler stativet.
3. Hold børn og kæledyr på sikker afstand under samlingen.
4. Kontrollér altid, at stigen står sikkert.
5. Følg altid sikkerheds- og betjeningsanvisningerne for dit elværktøj.
6. Belast ikke dele af redskabsskuret med din samlede kropsvægt. Gå ikke rundt på taget! Risiko for fald!
7. **Opbevar ikke kemikalier til svømmebassiner eller vejsalt i skuret!**
8. **Opbevar ikke brændbare, brandfarlige, ætsende eller farlige materialer i skuret!**
9. **Ryg ikke inde i metalskuret!**

## Pleje og vedligeholdelse

Skuret er vedligeholdelsesfrit, men følgende punkter bør følges:

1. Fjern regelmæssigt blade og sne fra taget. Brug en lang kost hertil, og stå ikke på taget. Et snelag på mere end 10 cm kan allerede udgøre en fare!
2. Hold dørene lukkede for at undgå skade fra blæsten.
3. Kontrollér skruer, møtrikker og bolte regelmæssigt, og stram dem om nødvendigt.
4. Udluft skuret regelmæssigt for at undgå opsamling af fugtighed.



## Az összeszerelés előtt

1. Az összeszerelés megkezdése előtt ellenőrizzen és tartson be minden helyi építési előírást.
2. A kiválasztott felállítási helyen elegendő térnek kell lennie a tároló felépítéséhez.
3. A tárolót teljesen vízszintes felületen kell felállítani.
4. A tárolót legalább 10-12,5 cm vastag betonlapra kell felállítani. Az alapnak minden oldalon legalább 10 cm-rel nagyobbak kell lennie a tároló méreténél (lásd: *Felállítási méretek*). A gyártó semmiféle felelősséget nem vállal az alapozás megválasztásával és létrehozásával kapcsolatban.
5. Az alapozás legyen szilárd és vízszintes, a jó vízelvezetés érdekében.
6. A tároló alkatelemeit rendezze el a számozásuk szerint.
7. Az összeszerelés lépéseit gondosan, a helyes sorrendben végezze el. A szétszerelés fordított sorrendben történik!
8. Távolítsa el a védőfóliát a falakról, a mennyezetről és az ajtópanelekről

## Biztonsági előírások

1. A tárolót ne viharos időben szerelje össze. Ilyen időjárás esetén megrongálódhat.
2. Ügyeljen az éles szélekre! Munka közben viseljen kesztyűt, megfelelő védőruházatot és védőszemüveget.
3. A szerelés során a gyerekeket és háziállatokat tartsa távol.
4. Mindig ügyeljen arra, hogy a létra stabilan álljon.
5. A motoros szerszámok használata közben mindig tartsa be a biztonsági és használati előírásokat.

6. Ne nehezedjen testsúlyával a szerszámtároló egyetlen részére sem. Ne járkáljon a tetőfelületeken! Leesés veszélye!
7. **A tárolóban ne tartson medencevegyszereket és útszóró sót!**
8. **A tárolóban ne tartson éghető, gyúlékony, maró vagy veszélyes vegyszereket!**
9. **Ne dohányozzon a fém szerszámtároló belsejében!**

### Ápolás és karbantartás

A tároló nem igényel karbantartást, de a következőket figyelembe kell venni:

1. A leveleket és a havat rendszeresen távolítsa el a tetőről. Ehhez használjon egy hosszú nyelű seprűt és ne álljon fel a tetőre. A 10 cm-bél vastagabb hóréteg már veszélyes lehet!
2. A szél okozta károk elkerülése érdekében tartsa zárva az ajtókat.
3. Rendszeresen ellenőrizze a csavarokat, anyákat és reteszeket, és szükség esetén húzza meg őket.
4. A bepárasodás elkerülése érdekében rendszeresen szellőztesse a tárolót.



### Innan montering

1. Läs och följ de lokala byggreglerna innan du börjar bygga.
2. Den valda platsen måste erbjuda tillräckligt med utrymme för att förrådet ska kunna uppföras.
3. Förrådet ska placeras på en helt plant yta.
4. Förrådet får endast placeras på en cementgrund som är minst 10–12,5 cm (4–5 tum) tjock. Grunden bör vara minst 10 cm (4 tum) större än förrådets yttermått (se *Byggnadsmått*). Tillverkaren är inte på något sätt ansvarig för valet och konstruktionen av grunden.
5. Garantera att grunden är stadig och jämn för att erbjuda god dränering.
6. Sortera delarna som ska monteras per deras nummer.
7. Följ noggrant alla monteringssteg i korrekt ordning. All demontering sker i omvänd ordning!
8. Ta bort skyddsfilmerna från väggar, tak och dörrpaneler!

### Säkerhetsinstruktioner

1. Montera inte förrådet om det blåser kraftigt. Det kan skadas under sådana väderförhållanden.
2. Var försiktig med skarpa kanter! Använd lämpliga handskar, kläder och ögonskydd vid montering.
3. Håll barn och husdjur borta under montering.
4. Garantera alltid att stegen står säkert.
5. Följ alltid säkerhets- och bruksanvisningarna för dina elverktyg.
6. Lägg inte kroppens vikt på någon del av verktygsförrådet. Stig inte på takytan! Fallrisk!
7. **Poolkemikalier eller vägsalt får inte förvaras i boden!**
8. **Brännbara, lättantändliga, frätande eller farliga ämnen får inte förvaras i boden!**
9. **Rök inte inne i metallförrådet!**

### Skötsel och underhåll

Förrådet är underhållsfritt men följande punkter bör observeras:

1. Ta regelbundet bort löv och snö från taket. Använd en lång kvast för detta och belasta inte taket med någon kroppsvikt. Ett snödjup på mer än 10 cm kan vara farligt!
2. Håll dörrarna stängda för att undvika skador från kraftig vind.
3. Kontrollera regelbundet skruvar, muttrar och bultar och dra åt dem efter behov.
4. Ventilera förrådet regelbundet för att undvika att fukt bildas.



<b>(DE)</b> <b>(CH)</b>	<b>FLUCHTWEG FREIHALTEN! BITTE STELLEN SIE SICHER, DASS DER EINGANG FREI UND NICHT DURCH LAGERGUT BLOCKIERT IST!</b>
<b>(F)</b> <b>(CH)</b> <b>(BE)</b>	<b>DÉGAGEZ LA VOIE D'ÉVACUATION ! ASSUREZ-VOUS QUE L'ENTRÉE N'EST PAS OBSTRUÉE PAR DES PRODUITS STOCKÉES À L'INTÉRIEUR !</b>
<b>(NL)</b> <b>(BE)</b>	<b>HOUD DE VLUCHTROUTE VRIJ! ZORG ERVOOR DAT DE INGANG VRIJ IS EN NIET WORDT GEBLOKKEERD DOOR OPGESLAGEN SPULLEN BINNENIN!</b>
<b>(PL)</b>	<b>DROGA EWAKUACYJNA POWINNA BYĆ ZAWSZE DROŻNA! UPEWNIĆ SIĘ, ŻE WEJŚCIE UMOŻLIWIA SWOBODNE PRZEJŚCIE I NIE JEST ZASTAWIONE PRZEDMIOTAMI UMIESZCZONYMI W SZOPIE!</b>
<b>(CZ)</b>	<b>ÚNIKOVOU CESTU UDRŽUJTE PRŮCHODNOU. DBEJTE NA TO, ABY BYL VSTUP VOLNÝ A NEBYL ZABLOKOVANÝ PŘEDMĚTY USKLADNĚNÝMI UVNITŘ.</b>
<b>(SK)</b>	<b>ÚNIKOVÚ CESTU PONECHAJTE VOLNÚ! ZABEZPEČTE, ABY BOL VSTUP VOLNÝ A NEBLOKOVALI HO PREDMETY USKLADNENÉ VO VNÚTRI!</b>
<b>(ES)</b>	<b>¡MANTENGA DESPEJADA LA SALIDA DE EMERGENCIA! ¡ASEGÚRESE DE QUE LA ENTRADA ESTÁ LIBRE Y QUE NO LA BLOQUEA NINGÚN OBJETO GUARDADO EN EL INTERIOR!</b>
<b>(IT)</b> <b>(CH)</b>	<b>MANTENERE LIBERA LA VIA DI FUGA! ASSICURARSI CHE L'INGRESSO SIA LIBERO E NON BLOCCATO DA EVENTUALI OGGETTI CONSERVATI ALL'INTERNO!</b>
<b>(GB)</b>	<b>KEEP THE ESCAPE ROUTE CLEAR! PLEASE MAKE SURE THAT THE ENTRANCE IS FREE AND NOT BLOCKED BY STORED GOODS INSIDE!</b>
<b>(DK)</b>	<b>HOLD FLUGTVEJEN FRI! SØRG FOR, AT INDGANGEN HOLDES FRI OG IKKE BLOKERES INDEFRA AF OPBEVAREDE GENSTANDE!</b>
<b>(HU)</b>	<b>TARTSA SZABADON A MENEKÜLÉSI ÚTVONALAT! ÜGYELJEN ARRA, HOGY A BEJÁRAT SZABAD LEGYEN ÉS A BELÜL TÁROLT TÁRGYAK NE TORLASZOLJÁK EL!</b>
<b>(SE)</b>	<b>HÅLL UTRYMNINGSVÄGEN FRI! SE TILL ATT IN- OCH UTGÅNGEN ÄR FRI OCH INTE BLOCKERAD AV GODS!</b>



DE CH Abmessungen											
Ungefähre Größe	Stauraum		Außen Abmessung				Innen Abmessung			Türöffnung	
	Fläche	Volumen	Grundfläche		Dach: Kante zu Kante		Wand zu Wand				
261 x 132 cm	3,45 m <sup>2</sup>	6,27 m <sup>3</sup>			cm		cm		cm		
			Breite		250,0		261,0		248,0		94,0
			Tiefe		120,0		132,0		117,0		154,0
			Höhe				181,0		178,0		

F CH BE Dimensions du bâtiment											
Dimension approximative	Rangement		Dimensions extérieures				Dimensions intérieures			Ouverture de porte	
	Superficie	Volume	Dimension de base		Toit : De bord à bord		De mur à mur				
261 x 132 cm	3,45 m <sup>2</sup>	6,27 m <sup>3</sup>			cm		cm		cm		
			Largeur		250,0		261,0		248,0		94,0
			Profondeur		120,0		132,0		117,0		154,0
			Hauteur				181,0		178,0		

NL BE Bouwafmetingen											
Benaderde afmetingen	Opslag		Buitenaafmetingen				Binnenaafmetingen			Deuropening	
	Zone	Volume	Basisafmeting		Dak: Rand tot rand		Wand tot wand				
261 x 132 cm	3,45 m <sup>2</sup>	6,27 m <sup>3</sup>			cm		cm		cm		
			Breedte		250,0		261,0		248,0		94,0
			Diepte		120,0		132,0		117,0		154,0
			Hoogte				181,0		178,0		

PL Wymiary budynku											
Przybliżone wymiary	Przechowywanie		Wymiary zewnętrzne				Wymiary wewnętrzne			Otwór drzwiowy	
	Powierzchnia	Objętość	Wymiary podstawy		Dach: Od krawędzi do krawędzi		Od ściany do ściany				
261 x 132 cm	3,45 m <sup>2</sup>	6,27 m <sup>3</sup>			cm		cm		cm		
			Szerokość		250,0		261,0		248,0		94,0
			Głębokość		120,0		132,0		117,0		154,0
			Wysokość				181,0		178,0		

CZ Rozměry budovy											
Přibližné rozměry	Skladování		Vnější rozměry				Vnitřní rozměry			Otevřené dveře	
	Oblast	Objem	Rozměry základny		Střecha: Od hrany ke hraně		Od stěny ke stěně				
261 x 132 cm	3,45 m <sup>2</sup>	6,27 cbm			cm		cm		cm		
			Šířka		250,0		261,0		248,0		94,0
			Hloubka		120,0		132,0		117,0		154,0
			Výška				181,0		178,0		

SK Rozměry stavby											
Približná veľkosť	Úložný priestor		Vonkajšie rozmery				Vnútorne rozmery			Otváranie dverí	
	Plocha	Objem	Rozmery základne		Strecha: Od okraja po okraj		Od steny po stenu				
261 x 132 cm	3,45 m <sup>2</sup>	6,27 cbm			cm		cm		cm		
			Šírka		250,0		261,0		248,0		94,0
			Hĺbka		120,0		132,0		117,0		154,0
			Výška				181,0		178,0		

ES Dimensiones de la construcción											
Tamaño aproximado	Almacenamiento		Dimensiones exteriores				Dimensiones interiores		Apertura de la puerta		
	Área	Volumen	Dimensiones de los cimientos		Tejado: Lado a lado		Pared a pared				
261 x 132 cm	3,45 m <sup>2</sup>	6,27 cbm			cm			cm			
			Anchura		250,0		261,0		248,0		94,0
			Profundidad		120,0		132,0		117,0		154,0
			Altura				181,0		178,0		

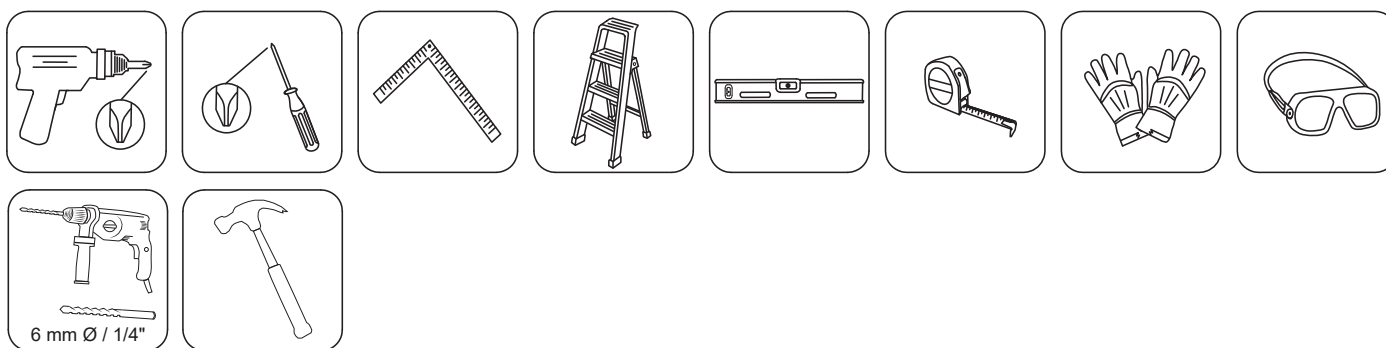
IT CH Dimensioni della struttura											
Dimensioni approssimative	Area di stoccaggio		Dimensioni esterne				Dimensioni interne		Apertura porta		
	Superficie	Volume	Dimensioni della base		Tetto: da bordo a bordo		Da parete a parete				
261 x 132 cm	3,45 m <sup>2</sup>	6,27 cbm			cm			cm			
			Larghezza		250,0		261,0		248,0		94,0
			Profondità		120,0		132,0		117,0		154,0
			Altezza				181,0		178,0		

GB Building Dimensions											
Approximate Size	Storage		Exterior Dimensions				Interior Dimensions		Door Opening		
	Area	Volume	Base Dimension		Roof: Edge to Edge		Wall to Wall				
8.6 Ft x 4.0 Ft	37,14 Sq.Ft	221,42 Cu.ft <sup>3</sup>	inch		cm	inch		cm	inch		cm
			Width	98.43	250,0	102.75	261,0	97.64	248,0	37.0	94,0
261 x 132 cm	3,45 Sq.m	6,27 Cu.m	Depth	47.24	120,0	51.97	132,0	46.06	117,0	60.6	154,0
			Height	-	-	71.26	181,0	70.08	178,0		

DK Bygningsmål											
Omtrentlig størrelse	Opbevaring		Udvendige mål				Indvendige mål		Døråbning		
	Areal	Rumfang	Grundmål		Tag: Kant til kant		Væg til væg				
261 x 132 cm	3,45 m <sup>2</sup>	6,27 cbm			cm			cm			
			Bredde		250,0		261,0		248,0		94,0
			Dybde		120,0		132,0		117,0		154,0
			Højde				181,0		178,0		

HU Felállítási méretek											
Közelítő méret	Tárolás		Külső méretek				Belső méretek		Ajtónyílás		
	Terület	Térfogat	Alap mérete		Tető: széltől szélíg		Faltól falig				
261 x 132 cm	3,45 m <sup>2</sup>	6,27 cbm			cm			cm			
			Szélesség		250,0		261,0		248,0		94,0
			Mélység		120,0		132,0		117,0		154,0
			Magasság				181,0		178,0		

SE Byggnadsmått											
Ungefärlig storlek	Förvaring		Utvändiga mått				Invändiga mått		Dörröppning		
	Area	Volym	Grundens mått		Tak: kant till kant		vägg till vägg				
261 x 132 cm	3,45 m <sup>2</sup>	6,27 cbm			cm			cm			
			Bredd		250,0		261,0		248,0		94,0
			Djup		120,0		132,0		117,0		154,0
			Höjd				181,0		178,0		









<p>(DE)</p> <p>(CH)</p>	Benötigte Werkzeuge:	Akkuschrauber (Kreuzschlitz) - Schraubendreher (Kreuzschlitz) - Winkelmaß - Leiter (8 Stufen) - Wasserwaage - Maßband - Handschuhe - Augenschutz - Schlagbohrmaschine mit 6 mm Ø Betonbohrer - Hammer
<p>(F)</p> <p>(CH)</p> <p>(BE)</p>	Outils nécessaires :	Perceuse sans fil (cruciforme) - Tournevis (cruciforme) - Équerre de charpentier - Échelle (8 échelons) - Niveau - Mètre ruban - Gants - Lunettes de protection - Perceuse à percussion avec mèche à béton de 1/4 pouce - Marteau
<p>(NL)</p> <p>(BE)</p>	vereist gereedschap:	Accuboormachine (kruiskop) - Schroevendraaier (kruiskop) - Hoekmeter - Ladder (8 treden) - Waterpas - Meetlint - Handschoenen - Oogbescherming - Slagschroevendraaier met 1/4" betonboor - Hamer
<p>(PL)</p>	potrzebne narzędzia:	Wkrętarka bezprzewodowa (końcówka Phillips) - wkrętak (Phillips) - kątownik ciesielski - drabina (8 stopni) - poziomica - taśma miernicza - rękawice - okulary ochronne - wiertarka udarowa z wiertłem do betonu 1/4" - młotek
<p>(CZ)</p>	potřebné nářadí:	Akumulátorová vrtačka (křížová hlava) - šroubovák (křížová hlava) - tesařský úhelník - žebřík (8 příček) - vodováha - metr - rukavice - ochrana očí - příklepová vrtačka s 1/4" vrtákem do betonu - Kladivo
<p>(SK)</p>	Potrebné nástroje:	Akumulátorová vrtačka (křížová hlava) – Skrutkovač (křížová hlava) – Tesársky štvorec – Rebrík (8 priečok) – Vodováha – Zvinovací meter – Rukavice – Ochrana očí – Príklepový skrutkovač s 1/4-palcovým vrtákom do betónu – Kladivo
<p>(ES)</p>	Herramientas necesarias:	Taladro inalámbrico (punta de estrella) - Destornillador (punta de estrella) - Escuadra de carpintero - Escalera (8 peldaños) - Nivel - Cinta métrica - Guantes - Protección ocular - Destornillador de impacto con 1/4" broca para cemento - Martillo
<p>(IT)</p> <p>(CH)</p>	Strumenti necessari:	Trapano a batteria (testa a croce) - Cacciavite (testa a croce) - Squadra da carpentiere - Scala (8 gradini) - Livella - Metro a nastro - Guanti - Protezione per gli occhi - Avvitatore a impulsi con punta da 1/4" per calcestruzzo - Martello
<p>(GB)</p>	needed tools:	Cordless drill (Phillips head) - Screwdriver (Phillips head) - Carpenter's square - Ladder (8 steps) - Level - Tape measure - Gloves - Eye protection - Impact driver with 1/4" concrete drill bit - Hammer
<p>(DK)</p>	Du skal bruge følgende redskaber:	Batteridrevet bor (stjerneborepatron) – stjerneskrueetrækker – tømrervinkel – stige (8 trin) – vaterpas – målebånd – arbejdshandsker – øjenværn – slagboremaskine med en borebit på 1/4" til beton – hammer
<p>(HU)</p>	szükséges szerszámok:	akkumulátoros csavarozó (keresztornyos bittel) - csavarhúzó (keresztornyos bittel) - talpas derékszög - létra (8 fokú) - vízmérték - mérőszalag - kesztyű - védőszemüveg - ütvefúró 6 mm átmérőjű betonfúrószárral - kalapács
<p>(SE)</p>	verktyg som behövs:	Sladdlös bormaskin (phillipshuvud) – skruvmejsel (phillipshuvud) – vinkeljärn – stige (8 pinnar) – vattenpass – måttband – handskar – ögonskydd – slagskruvdragare med 1/4 tum betongborr – hammare





<p>DE</p> <p>CH</p>	<p><b>Teileliste</b></p> <p>Bitte prüfen Sie vor dem Zusammenbau, ob die Lieferung vollständig und unbeschädigt ist. Sollte ein Teil fehlen oder defekt sein, wenden Sie sich bitte an Ihren Händler. Reklamationen nach erfolgter oder angefangener Montage hinsichtlich Beschädigung oder fehlender Teile werden nicht anerkannt.</p>
<p>F</p> <p>CH</p> <p>BE</p>	<p><b>Liste des pièces</b></p> <p>Avant l'assemblage, veuillez vérifier que la livraison est complète et intacte. Si une pièce est manquante ou défectueuse, veuillez contacter votre revendeur pour obtenir de l'aide. Les réclamations concernant des dommages ou des pièces manquantes une fois le montage terminé ou commencé ne seront pas acceptées.</p>
<p>NL</p> <p>BE</p>	<p><b>Onderdelenlijst</b></p> <p>Controleer vóór de installatie of de levering compleet en onbeschadigd is. Als er een onderdeel ontbreekt of defect is, neem dan contact op met uw dealer voor verdere assistentie. Klachten met betrekking tot beschadigingen of ontbrekende onderdelen nadat de installatie is voltooid of begonnen, worden niet geaccepteerd.</p>
<p>PL</p>	<p><b>Lista części</b></p> <p>Przed montażem prosimy sprawdzić, czy w opakowaniu znajdują się wszystkie elementy i czy nie są uszkodzone. W razie braku lub uszkodzenia elementu należy skontaktować się ze sprzedawcą celem uzyskania wsparcia. Reklamacje dotyczące uszkodzeń lub brakujących części zgłaszane po ukończeniu lub rozpoczęciu montażu nie będą rozpatrywane.</p>
<p>CZ</p>	<p><b>Seznam dílů</b></p> <p>Před montáží zkontrolujte, zda je dodávka kompletní a nepoškozená. Pokud nějaký díl chybí nebo je vadný, obraťte se s žádostí o pomoc na svého prodejce. Reklamace týkající se poškození nebo chybějících dílů po dokončení nebo zahájení montáže nebudou akceptovány.</p>
<p>SK</p>	<p><b>Zoznam dielov</b></p> <p>Pred zostavením skontrolujte, či je obsah balenia kompletný a nepoškodený. Ak nejaká súčasť chýba, prípadne je poškodená, obráťte sa so žiadosťou o ďalšiu pomoc na predajcu. Reklamácie týkajúce sa poškodenia alebo chýbajúcich dielov po dokončení alebo začatí montáže nebudú akceptované.</p>
<p>ES</p>	<p><b>Lista de piezas</b></p> <p>Antes del montaje, compruebe que el contenido está completo y no presenta daños. Si falta alguna pieza o está defectuosa, póngase en contacto con su distribuidor para obtener ayuda. No se aceptarán reclamaciones referentes a piezas dañadas o no incluidas cuando el producto ya esté montado.</p>
<p>IT</p> <p>CH</p>	<p><b>Elenco delle parti</b></p> <p>Prima del montaggio, verificare che la fornitura sia completa e che nessun componente sia danneggiato. Se un componente manca o è danneggiato, contattare il fornitore per richiedere assistenza. Non si accettano reclami per danni o parti mancanti dopo che il montaggio è stato completato o iniziato.</p>
<p>GB</p>	<p><b>Parts list</b></p> <p>Before assembly, please check that the delivery is complete and undamaged. If a part is missing or defective, please contact your dealer for further assistance. Complaints regarding damage or missing parts after assembly has been completed or started will not be accepted.</p>

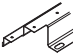
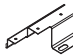




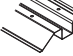
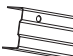







<p>ⒹⓀ</p>	<p><b>Oversigt over dele</b>  Kontrollér før samlingen, at alle dele fulgte med leveringen, og at delene er ubeskadigede. Kontakt din forhandler for yderligere hjælp, hvis der mangler dele, eller dele er defekte. Klager over skader eller manglende dele, efter at samlingen af skuret er påbegyndt eller afsluttet, accepteres ikke.</p>
<p>ⒽⓊ</p>	<p><b>Alkatrészjegyzék</b>  Összeszerelés előtt ellenőrizze, hogy a csomag minden alkatrészt sértetlen állapotban tartalmaz-e. Ha egy alkatrész hiányzik vagy sérült, kérjen segítséget a kereskedőtől. Az összeállítás megkezdése, illetve befejezése után a sérült vagy hiányzó elemekre vonatkozó panaszt nem lehet figyelembe venni.</p>
<p>Ⓐⓔ</p>	<p><b>Dellista</b>  Kontrollera att leveransen är komplett och utan skador, före monteringen. Kontakta din återförsäljare för ytterligare hjälp, om någon del är skadad eller saknas. Reklamationer angående skador eller delar som saknas efter avslutad eller påbörjad montering accepteras inte.</p>





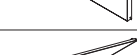
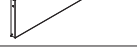

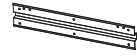







① Teil/Code/Menge ② Pièce/Code/Qté ③ Onderdeel/Code/Stuks ④ Część/Kod/il. ⑤ Díl/Kód/Množství  
 ⑥ Díel/Kód/Množstvo ⑦ Pieza/Código/Cantidad ⑧ Parte/Codice/Qtà ⑨ PART/CODE/QTY ⑩ Del/Kode/Ant.  
 ⑪ Elem/Kód/Menny. ⑫ Del/kod/kvt














Bauteil/-Part	Nr.:/No#	Anzahl/-Quantity
	P1A	4
	P2	4
	P3	6

Bauteil/-Part	Nr.:/No#	Anzahl/-Quantity
	B2	2
	B3	2
	D1	1

Bauteil/-Part	Nr.:/No#	Anzahl/-Quantity
	D2	1
	25L	1
	25R	1
	19	1

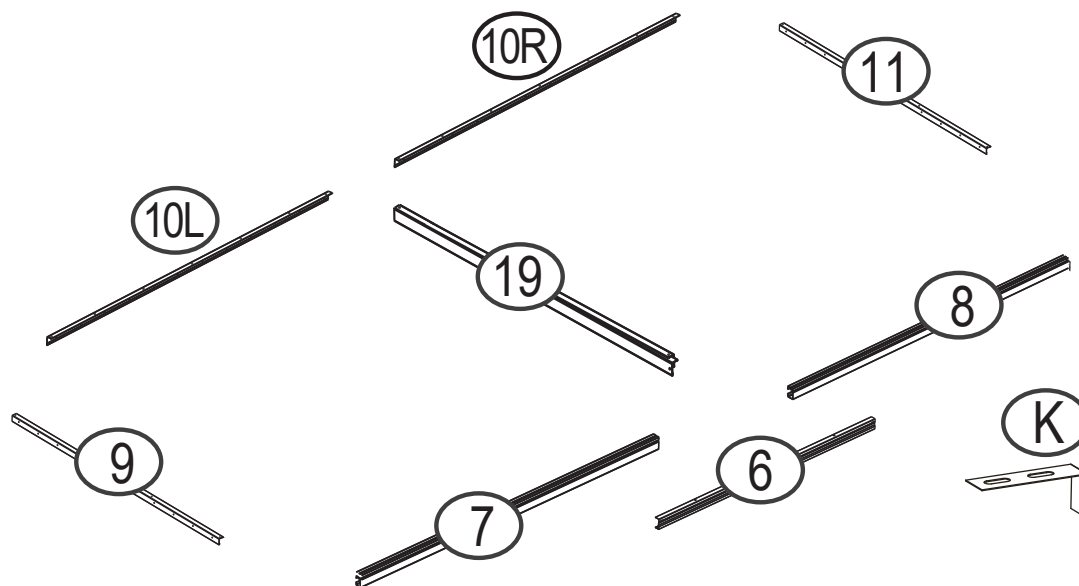
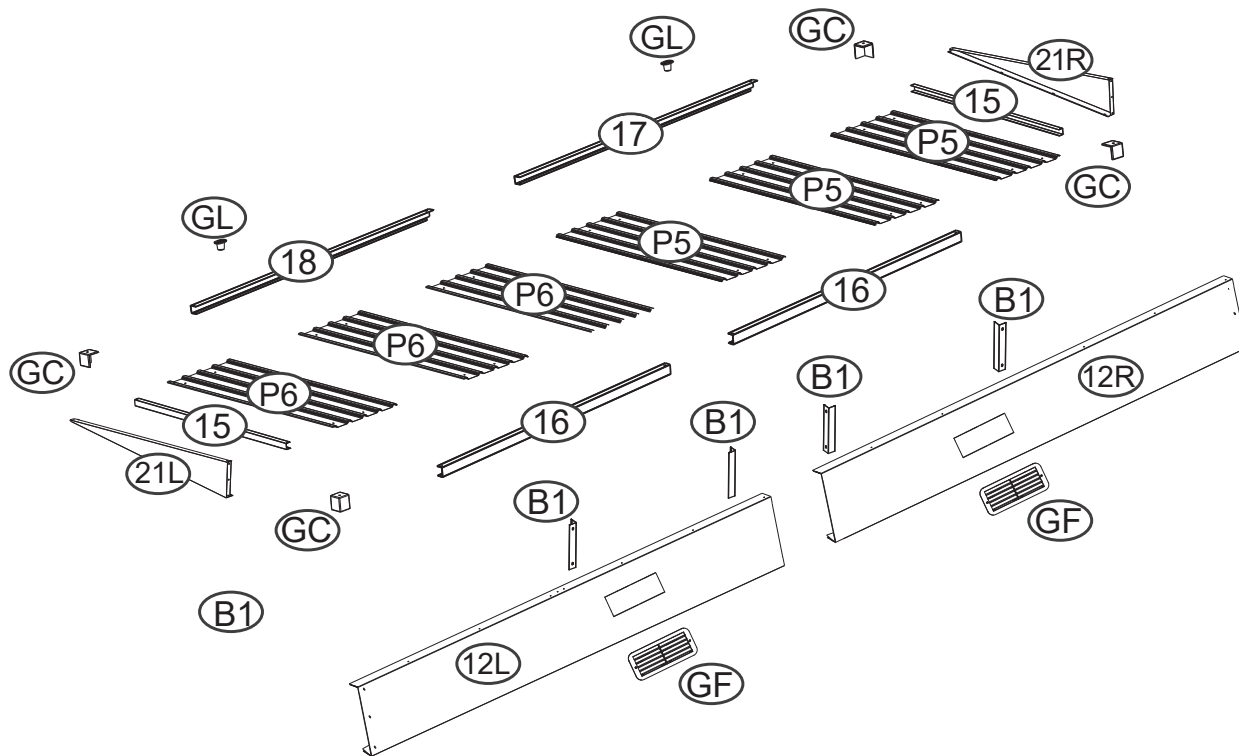
Bauteil/-Part	Nr.:/No#	Anzahl/-Quantity
	1	2
	4L	1
	4R	1
	3L	1
	3R	1
	5	1
	6	1
	7	1
	8	1
	9	1
	10L	1
	10R	1
	11	1
	12L	1
	12R	1

Bauteil/-Part	Nr.:/No#	Anzahl/-Quantity
	16	2
	17	1
	18	1
	21L	1
	21R	1
	20	4
	27	2
	15	2
	P1	2
	P5	3
	P6	3
	GF	2
	GL	2
	F1	211
	F2	65

Bauteil/-Part	Nr.:/No#	Anzahl/-Quantity
	B1	4
	W1	2
	W2	2
	W3	3
	F3	12
	S1	160
	Ø 6x80	12
	K	1
	GB	2
	GD	4
	GC	4
	G2	4
	S2	222

(DE) Explosionszeichnung (F) Vue éclatée (NL) Opbouwtekening (PL) Rysunek złożeniowy (CZ) Rozložený pohled  
 (SK) Rozložený pohľad (ES) Vista detallada (IT) Vista esplosa (GB) EXPLODED VIEW (DK) Eksploderet tegning  
 (HU) Robbantott ábra (SE) Sprängskiss

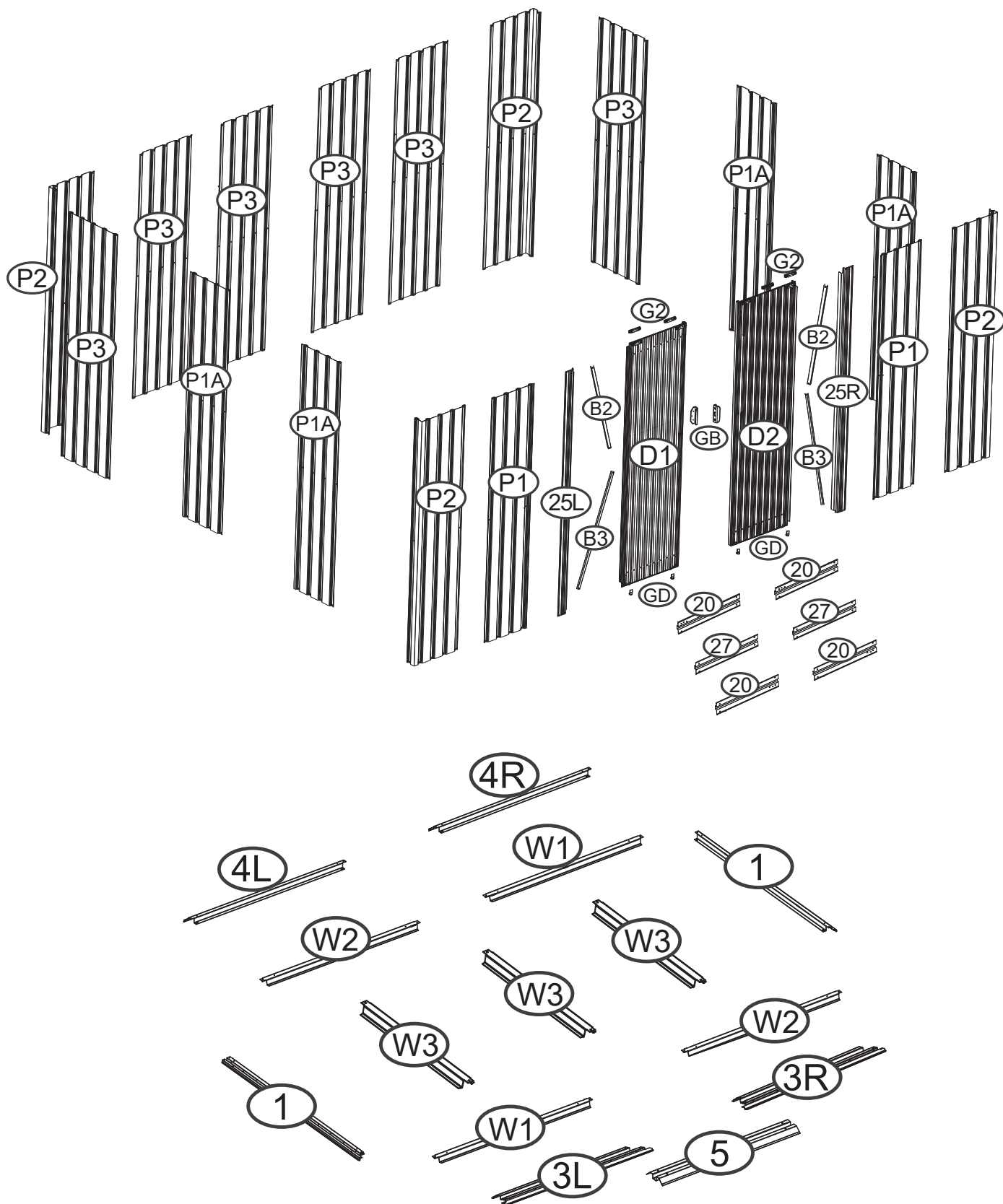
A





(DE) Explosionszeichnung (F) Vue éclatée (NL) Opbouwtekening (PL) Rysunek złożeniowy (CZ) Rozložený pohled  
 (SK) Rozložený pohľad (ES) Vista detallada (IT) Vista esplosa (GB) EXPLODED VIEW (DK) Eksploderet tegning  
 (HU) Robbantott ábra (SE) Sprängskiss

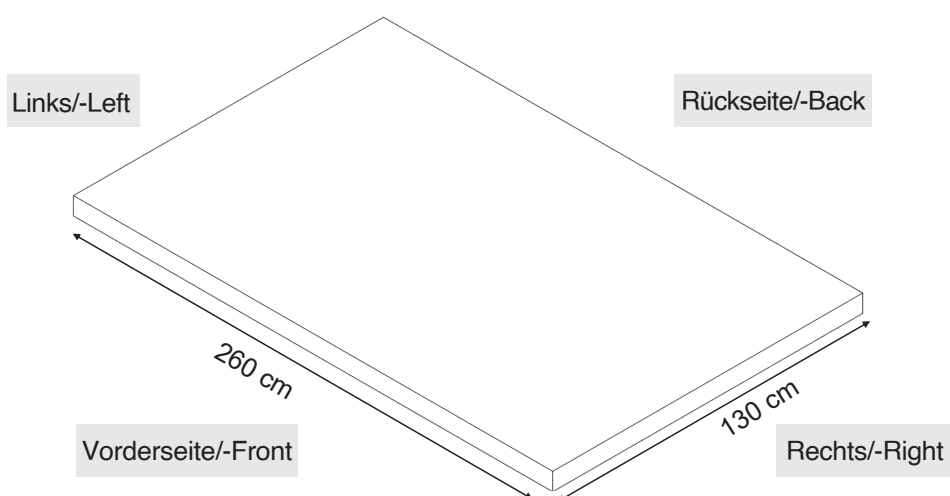
# B





<p>(DE)</p> <p>(CH)</p>	<ul style="list-style-type: none"><li>– Alle Teile sind deutlich gekennzeichnet. Achten Sie darauf, das richtige Teil zu verwenden.</li><li>– Die Wandpaneele (P1A, P2, P3) haben kein festgelegtes oberes oder unteres Ende.</li><li>– Bauen Sie den Geräteschuppen direkt auf dem Fundament auf.</li><li>– Beachten Sie bei den folgenden Montageanleitungen die Positionsmarkierungen: FRONT/BACK/LEFT/RIGHT (vorne/hinten/links/rechts).</li><li>– Beachten Sie insbesondere die Detail-Zeichnungen.</li><li>– Verwenden Sie die Schrauben mit Unterlegscheiben auf lackierten Oberflächen.</li><li>– Stellen Sie die Drehmomentgrenze Ihrer Bohrmaschine auf 3 oder 4, um Schäden an Metallteilen zu vermeiden.</li></ul>
<p>(F)</p> <p>(CH)</p> <p>(BE)</p>	<ul style="list-style-type: none"><li>– Toutes les pièces sont clairement marquées. Veillez à utiliser la bonne pièce.</li><li>– Les panneaux muraux (P1A, P2, P3) n'ont pas de haut ou de bas fixe.</li><li>– Construisez l'abri à outils directement sur les fondations.</li><li>– Tenez comptes des repères de position dans les instructions de montage suivantes : FRONT/BACK/LEFT/RIGHT (avant/arrière/gauche/droite).</li><li>– Faites tout particulièrement attention aux schémas détaillés.</li><li>– Utilisez les vis avec rondelles sur les surfaces peintes.</li><li>– Réglez la limite de couple de votre perceuse sur 3 ou 4 pour éviter d'endommager les pièces métalliques.</li></ul>
<p>(NL)</p> <p>(BE)</p>	<ul style="list-style-type: none"><li>– Alle onderdelen staan duidelijk gemarkeerd. Zorg ervoor het juiste onderdeel te gebruiken.</li><li>– De wandpanelen (P1A, P2, P3) hebben geen vaste boven- of onderkant.</li><li>– Bouw de schuur direct op de fundering.</li><li>– Let op de positiemarkeringen in de volgende installatie-instructies: FRONT/BACK/LEFT/RIGHT (voor/achter/links/rechts)</li><li>– Let met name op de detailtekeningen.</li><li>– Gebruik de schroeven met ringen op geveerde oppervlakken.</li><li>– Stel de koppellimiet van uw boormachine in op 3 of 4 om schade aan metalen onderdelen te voorkomen.</li></ul>
<p>(PL)</p>	<ul style="list-style-type: none"><li>– Wszystkie elementy są wyraźnie oznakowane. Zwrócić uwagę, czy używany jest właściwy element.</li><li>– Panele ścienne (P1A, P2, P3) nie posiadają określonej krawędzi górnej lub dolnej.</li><li>– Szopę zmontować bezpośrednio na fundamencie.</li><li>– Zwrócić uwagę na oznaczenia położenia w poniższych instrukcjach montażowych: FRONT/BACK/LEFT/RIGHT (przód/tył/lewa/prawa)</li><li>– Zwrócić szczególną uwagę na rysunki szczegółowe.</li><li>– Na powierzchniach malowanych stosować wkręty z podkładkami.</li><li>– Ustawić ograniczenie momentu obrotowego wkrętarki, wartość 3 lub 4, aby uniknąć uszkodzenia metalowych części.</li></ul>
<p>(CZ)</p>	<ul style="list-style-type: none"><li>– Všechny díly jsou zřetelně označeny. Dbejte na to, abyste použili správný díl.</li><li>– Panely stěn (P1A, P2, P3) nemají pevně danou horní nebo spodní část.</li><li>– Domek na nástroje stavte přímo na základnu.</li><li>– V následujícím návodu k montáži si všimněte označení polohy: FRONT/BACK/LEFT/RIGHT (PŘEDNÍ/ZADNÍ/LEVÝ/PRAVÝ)</li><li>– Věnujte zvláštní pozornost detailním výkresům.</li><li>– Na lakované povrchy používejte šrouby s podložkami.</li><li>– Aby nedošlo k poškození kovových dílů, nastavte na vrtačce mezní hodnotu krouticího momentu 3 nebo 4.</li></ul>
<p>(SK)</p>	<ul style="list-style-type: none"><li>– Všetky diely sú zreteľne označené. Nezabudnite použiť správny diel.</li><li>– Stenové panely (P1A, P2, P3) nemajú pevnú hornú ani spodnú časť.</li><li>– Búdu na náradie postavte priamo na základ.</li><li>– Sledujte označenia polohy v nasledujúcom návode na montáž: FRONT/BACK/LEFT/RIGHT (vpredu/vzadu/vľavo/vpravo)</li><li>– Venujte zvláštnu pozornosť detailným výkresom.</li><li>– Na lakované povrchy použite skrutky s podložkami.</li><li>– Nastavte limit krútiaceho momentu na vrtačke na hodnotu 3 alebo 4, aby ste predišli poškodeniu kovových častí.</li></ul>

<p>(ES)</p>	<ul style="list-style-type: none"> <li>– Todas las piezas están claramente marcadas. Asegúrese de utilizar la pieza correcta.</li> <li>– La parte superior e inferior de los paneles murales (P1A,P2,P3) no son fijas.</li> <li>– Construya la caseta para herramientas directamente sobre los cimientos.</li> <li>– Tenga en cuenta las marcas de posición incluidas en las siguientes instrucciones de montaje: FRONT/BACK/LEFT/RIGHT (delante/detrás/izquierda/derecha)</li> <li>– Preste especial atención a los planos de detalle.</li> <li>– Utilice los tornillos con arandelas sobre superficies pintadas.</li> <li>– Ajuste el limitador de par del taladro a 3 o 4 para no dañar las piezas metálicas.</li> </ul>
<p>(IT)</p>	<ul style="list-style-type: none"> <li>– Tutte le parti sono chiaramente contrassegnate. Accertarsi di utilizzare la parte corretta.</li> <li>– I pannelli delle pareti (P1A,P2,P3) non hanno una parte superiore o inferiore definita.</li> <li>– Assemblare il capanno direttamente sulle fondamenta.</li> <li>– Osservare la posizione dei segni nelle seguenti istruzioni per il montaggio: FRONT/BACK/LEFT/RIGHT (davanti/retro/sinistra/destra)</li> <li>– Prestare particolare attenzione ai disegni dei dettagli.</li> <li>– Utilizzare viti con rondelle sulle superfici verniciate.</li> <li>– Impostare il limite della coppia di serraggio del trapano su 3 o 4 per evitare di danneggiare le parti metalliche.</li> </ul>
<p>(GB)</p>	<ul style="list-style-type: none"> <li>– All parts are clearly marked. Be sure to use the correct part.</li> <li>– The wall panels (P1A, P2,P3) have no fixed top or bottom.</li> <li>– Build the tool shed directly on the foundation.</li> <li>– Note the position markings in the following assembly instructions: FRONT/BACK/LEFT/RIGHT (front/back/left/right)</li> <li>– Pay special attention to the detail drawings.</li> <li>– Use the screws with washers on painted surfaces.</li> <li>– Set your drill's torque limit to 3 or 4 to avoid damaging metal parts.</li> </ul>
<p>(DK)</p>	<ul style="list-style-type: none"> <li>– Alle dele er forsynet med klare mærker. Sørg for at bruge den rigtige del.</li> <li>– Vægpanelerne (P1A,P2,P3) har ingen fast top eller bund.</li> <li>– Saml redskabsskuret direkte på fundamentet.</li> <li>– Læg mærke til positionsmærkerne i følgende samlingsanvisninger: FRONT/BACK/LEFT/RIGHT (forside/bagside/venstre/højre)</li> <li>– Læg især mærke til de detaljerede tegninger.</li> <li>– Brug skrueerne med spændskiver på malede overflader.</li> <li>– Indstil grænsen for borets drejningsmoment til 3 eller 4 for at undgå at beskadige metaldelene.</li> </ul>
<p>(HU)</p>	<ul style="list-style-type: none"> <li>– Minden elemnek jól látható jelölése van. Ügyeljén arra, hogy a megfelelő elemet használja.</li> <li>– A falpaneleknek (P1A,P2,P3) nincs rögzíthető aljuk és tetejük.</li> <li>– A szerszámtárolót közvetlenül az alapra építse fel.</li> <li>– A pozíciókat a következőképpen jelölje meg: FRONT/BACK/LEFT/RIGHT (elől/hátul/bal/jobb)</li> <li>– Fordítson különös figyelmet a részletrajzokra.</li> <li>– A festett felületeken alátéttel használja a csavarokat.</li> <li>– A fémrészek megrongálódásának elkerülése érdekében az akkus csavarozó nyomatékát állítsa 3-as vagy 4-es értékre.</li> </ul>
<p>(SE)</p>	<ul style="list-style-type: none"> <li>– Alla delar är tydligt märkta. Se till att använda rätt del.</li> <li>– Vägpanelerna (P1A,P2,P3) har ingen fast överdel eller underdel.</li> <li>– Bygg trädgårdsförrådet direkt på grunden.</li> <li>– Observera positionsmarkeringarna i följande monteringsanvisning: FRONT/BACK/LEFT/RIGHT (fram/bak/vänster/höger)</li> <li>– Var uppmärksam på de detaljerade ritningarna.</li> <li>– Använd skruvarna med distansbrickor på målade ytor.</li> <li>– Ställ in borrens vridmomentgräns till 3 eller 4 för att undvika att skada metalledar.</li> </ul>



<p>(DE)</p> <p>(CH)</p>	<p>Dieses Metallgerätehaus sollte auf einem festen und ebenen Untergrund, vorzugsweise einem Betonfundament, befestigt werden. Das Fundament muss eine Mindestdicke von 10 cm haben und sollte mit einer entsprechenden Folie als Dampfsperre versehen werden. Den Zement mindestens 48 Stunden trocknen lassen! Bauen Sie das Metallgerätehaus nun direkt auf dem Betonfundament auf.</p> <p>Ab diesem Schritt und in diesem Handbuch werden Sie ständig die Positionsmarkierungen wie VORN/HINTEN/LINKS/RECHTS sehen. Es gibt die Ausrichtung des Schuppens an!</p> <p>Aufgrund der verschiedenen Bauschritte, wird der Schuppen in dieser Anleitung mehrfach perspektivisch gedreht. Infolgedessen fällt es Ihnen möglicherweise schwer, den Überblick zu behalten wohin der Schuppen zeigt. Versuchen Sie in diesem Fall, die Hinweise zur Positionsmarkierung FRONT/BACK/LEFT/RIGHT (VORN/HINTEN/LINKS/RECHTS) zu finden.</p>
<p>(F)</p> <p>(CH)</p> <p>(BE)</p>	<p>Cet abri doit être fixé sur des fondations solides et nivelées, de préférence en béton.</p> <p>Les fondations doivent avoir une épaisseur minimale de 10 cm. Laissez sécher le ciment pendant au moins 48 heures ! Veuillez utiliser une feuille pare-vapeur appropriée pour éviter l'accumulation d'humidité à l'intérieur de l'abri. Assemblez maintenant l'abri métallique directement sur les fondations en béton.</p> <p>À partir de cette étape et tout au long de ce manuel, vous verrez constamment des marques d'emplacement comme FRONT/BACK/LEFT/RIGHT (avant/arrière/gauche/droite). Celles-ci indiquent l'orientation de l'abri. Pour une meilleure visibilité, l'abri sera tourné plusieurs fois dans ce manuel. Par conséquent, il se peut que vous ayez du mal à suivre l'orientation de l'abri. Si cela se produit, essayez de trouver le repère d'emplacement FRONT/BACK/LEFT/RIGHT (avant/arrière/gauche/droite).</p>
<p>(NL)</p> <p>(BE)</p>	<p>Deze schuur dient vast te worden gezet op een stevige en vlakke ondergrond, bij voorkeur een betonnen fundering.</p> <p>De fundering moet een minimale dikte hebben van 10 cm. Laat cement minstens 48 uur drogen! Gebruik een geschikte dampremmende folie om vochttopbouw aan de binnenzijde van de schuur te voorkomen. Installeer de schuur nu direct op de betonnen fundering.</p> <p>Vanaf deze stap en in deze handleiding zult u voortdurend de locatiemarkeringen zien, zoals FRONT/BACK/LEFT/RIGHT (voor/achter/links/rechts). Deze geven de oriëntatie aan van de schuur. Om de schuurtekeningen beter te kunnen zien, worden deze meerdere keren gedraaid in deze handleiding. Het kan daarom moeilijk zijn om bij te houden in welke richting de schuur wijst. Zoek in dit geval naar de locatiemarkering (FRONT/BACK/LEFT/RIGHT) (voor/achter/links/rechts).</p>
<p>(PL)</p>	<p>Szopę należy przymocować do stabilnego i wypoziomowanego fundamentu, najlepiej do fundamentu betonowego.</p> <p>Fundament musi mieć grubość minimalnie 10 cm. Cement powinien schnąć przynajmniej 48 godzin! Zastosować odpowiednią folię paroizolacyjną, aby zapobiec gromadzeniu się wilgoci wewnątrz szopy. Zmontować metalową szopę bezpośrednio na betonowym fundamencie.</p> <p>Począwszy od tego miejsca w dalszej części instrukcji umieszczone zostały oznaczenia położenia, takie jak FRONT/BACK/LEFT/RIGHT (przód/tył/lewa/prawa). Oznaczają one orientację szopy. Aby ułatwić objaśnienia, widok szopy na rysunkach w instrukcji jest wielokrotnie obracany. W rezultacie można stracić orientację odnośnie do położenia szopy. W takiej sytuacji należy odszukać oznaczenia położenia (FRONT/BACK/LEFT/RIGHT (przód/tył/lewa/prawa)).</p>

<p>Ⓒ</p>	<p>Domek musí být upevněn na pevné a vyrovnané základně, nejlépe betonové. Základna musí mít tloušťku minimálně 10 cm. Cement nechte schnout nejméně 48 hodin! Abyste zabránili vlhkosti uvnitř domku, použijte vhodnou parotěsnou fólii. Nyní sestavte kovový domek přímo na betonovou základnu. Počínaje tímto krokem se budou v celém návodu neustále vyskytovat značky umístění jako FRONT/BACK/LEFT/RIGHT (PŘEDNÍ/ZADNÍ/LEVÝ/PRAVÝ). Informují o orientaci domku. Pro lepší názornost bude domek v této příručce několikrát otočen. V důsledku toho může být obtížné sledovat, kam domek směřuje. Pokud se tak stane, zkuste najít značku umístění FRONT/BACK/LEFT/RIGHT (PŘEDNÍ/ZADNÍ/LEVÝ/PRAVÝ).</p>
<p>Ⓒ</p>	<p>Táto buda musí byť pripevnená na pevný a vyrovnaný základ, najlepšie na betónový základ. Základ musí mať minimálnu hrúbku 10 cm. Cement nechajte schnúť aspoň 48 hodín! Použite vhodnú parotesnú fóliu, aby ste zabránili vlhkosti vo vnútri budy. Teraz zostavte kovovú budo priamo na betónovom základe. Počnúc týmto krokom a v celej tejto príručke budete neustále vidieť označenia polohy, ako napr. FRONT/BACK/LEFT/RIGHT (vpredu/vzadu/vľavo/vpravo). Informujú o orientácii budy. Pre lepšiu viditeľnosť bude buda v tomto návode viackrát otočená. V dôsledku toho môže byť pre vás ťažké sledovať, kam je buda otočená. Ak sa to stane, skúste vyhľadať značku polohy FRONT/BACK/LEFT/RIGHT (vpredu/vzadu/vľavo/vpravo).</p>
<p>Ⓒ</p>	<p>La caseta se debe fijar a los cimientos (firmes, nivelados y preferiblemente de cemento). Los cimientos deben tener un grosor mínimo de 10 cm. El cemento debe secar durante al menos 48 horas. Utilice una lámina protectora contra el vapor para evitar que se acumule la humedad dentro de la caseta. Monte la caseta de metal directamente sobre la base de cemento. Empezando por este paso y a lo largo de todo el manual, se repiten constantemente las marcas de ubicación FRONT/BACK/LEFT/RIGHT (delante/detrás/izquierda/derecha). De este modo, se indica la orientación de la caseta. Para conseguir una mejor visibilidad, en este manual la caseta aparece girada en múltiples ocasiones. Como resultado, puede parecerle complicado tener clara la orientación de la caseta. En tal caso, busque las marcas de ubicación (FRONT/BACK/LEFT/RIGHT (delante/detrás/izquierda/derecha)).</p>
<p>Ⓒ Ⓒ</p>	<p>Il capanno deve essere fissato su fondamenta solide e in piano, preferibilmente in cemento. Le fondamenta devono avere uno spessore minimo di 10 cm. Lasciare asciugare il cemento per almeno 48 ore. Utilizzare una pellicola appropriata come protezione per evitare la formazione di umidità all'interno del capanno. Assemblare il capanno metallico direttamente sulle fondamenta in cemento. A partire da questo punto e per tutte le fasi descritte nel presente manuale, si vedranno costantemente i contrassegni di orientamento FRONT/BACK/LEFT/RIGHT (davanti/retro/sinistra/destra). Questi indicano l'orientamento del capanno. Per una migliore visibilità durante le diverse fasi di costruzione, nel manuale il capanno viene ruotato più volte in prospettiva. Di conseguenza, può risultare difficile tenere traccia dell'orientamento del capanno. In tale evenienza, cercare di localizzare i contrassegni dell'orientamento FRONT/BACK/LEFT/RIGHT (DAVANTI/RETRO/SINISTRA/DESTRA).</p>
<p>Ⓒ</p>	<p>This shed must be secured onto a firm and leveled foundation, preferably an concrete foundation. The foundation must have a minimum thickness of 10 cm. Allow cement to dry for at least 48 hours! Please use an appropriate vapour barrier foil to avoid moisture in the inside of the shed. Now assemble the metal shed directly on the concrete foundation. Starting from this step and throughout this manual, you will constantly see the location marks like FRONT/BACK/LEFT/RIGHT. It tells the orientation of the shed. For better visibility, the shed will be rotated multiple times in this manual. As a result, you might find it hard to keep track of where the shed is facing. If this happens, try to find the location mark (FRONT/BACK/LEFT/RIGHT).</p>
<p>Ⓒ</p>	<p>Skuret skal fastgøres til et fast og plant fundament, helst et betonfundament. Fundamentet skal være mindst 10 cm tykt. Cementen skal have tørret i mindst 48 timer! Brug en passende fugtspærrefolie for at undgå fugtighed i skuret. Saml metalskuret direkte på betonfundamentet. Fra og med dette trin og gennem hele vejledningen vil du hele tiden se placeringsmærker som FRONT/BACK/LEFT/RIGHT (forside/bagside/venstre/højre). De viser, hvordan skuret vender. Skuret drejes flere gange i vejledningen for at vise tingene tydeligere. Det kan medføre, at du muligvis får svært ved at holde styr på, hvordan skuret vender. Sker dette, kan du prøve at finde placeringsmærket FRONT/BACK/LEFT/RIGHT (forside/bagside/venstre/højre).</p>



<p>Ⓜ</p>	<p>A tárolót szilárd és vízszintes alapozásra kell felépíteni, ennek lehetőleg betonból kell készülnie. Az alapozásnak legalább 10 cm vastagnak kell lennie. Legalább 48 óráig hagyja száradni! A tároló belsejében keletkező nedvesség ellen használjon megfelelő párasodásgátlót. A fém tárolót ezután közvetlenül a betonala- pra építse fel.</p> <p>Ettől a lépéstől kezdve a kézikönyvben folyamatosan találkozni fog az FRONT/BACK/LEFT/RIGHT (elől/hátul/ bal/jobbs) helyzetjelölésekkel. Ezek a tároló irányait mutatják. A jobb láthatóság érdekében a tárolót többször elfordítva mutatjuk a kézikönyvben. Emiatt néha nehézségekbe ütközhet annak követése, hogy merre is néz a tároló. Ilyenkor mindig keresse meg a helyzetjelölést (FRONT/BACK/LEFT/RIGHT (elől/hátul/bal/jobbs)).</p>
<p>Ⓜ</p>	<p>Det här förrådet ska fästas på en stadig och jämn grund. Helst en grund i betong. Grunden måste ha en minsta tjocklek på 10 cm. Låt betong torra i minst 48 timmar! Använd ett lämpligt ångs- pärmaterial för att undvika fukt på insidan av förrådet. Montera nu metallförrådet direkt på betonggrunden.</p> <p>Från det här steget och i hela bruksanvisningen kommer du ständigt att se platsmärken såsom FRONT/BACK/ LEFT/RIGHT (fram/bak/vänster/höger). Detta indikerar förrådets orientering. För bättre vy roteras förrådet flera gångar i den här bruksanvisningen. Som ett resultat kan det vara svårt att hålla reda på hur förrådet är orienterat. Försök att hitta platsmärket (FRONT/BACK/LEFT/RIGHT (fram/bak/vänster/höger)) om detta händer.</p>

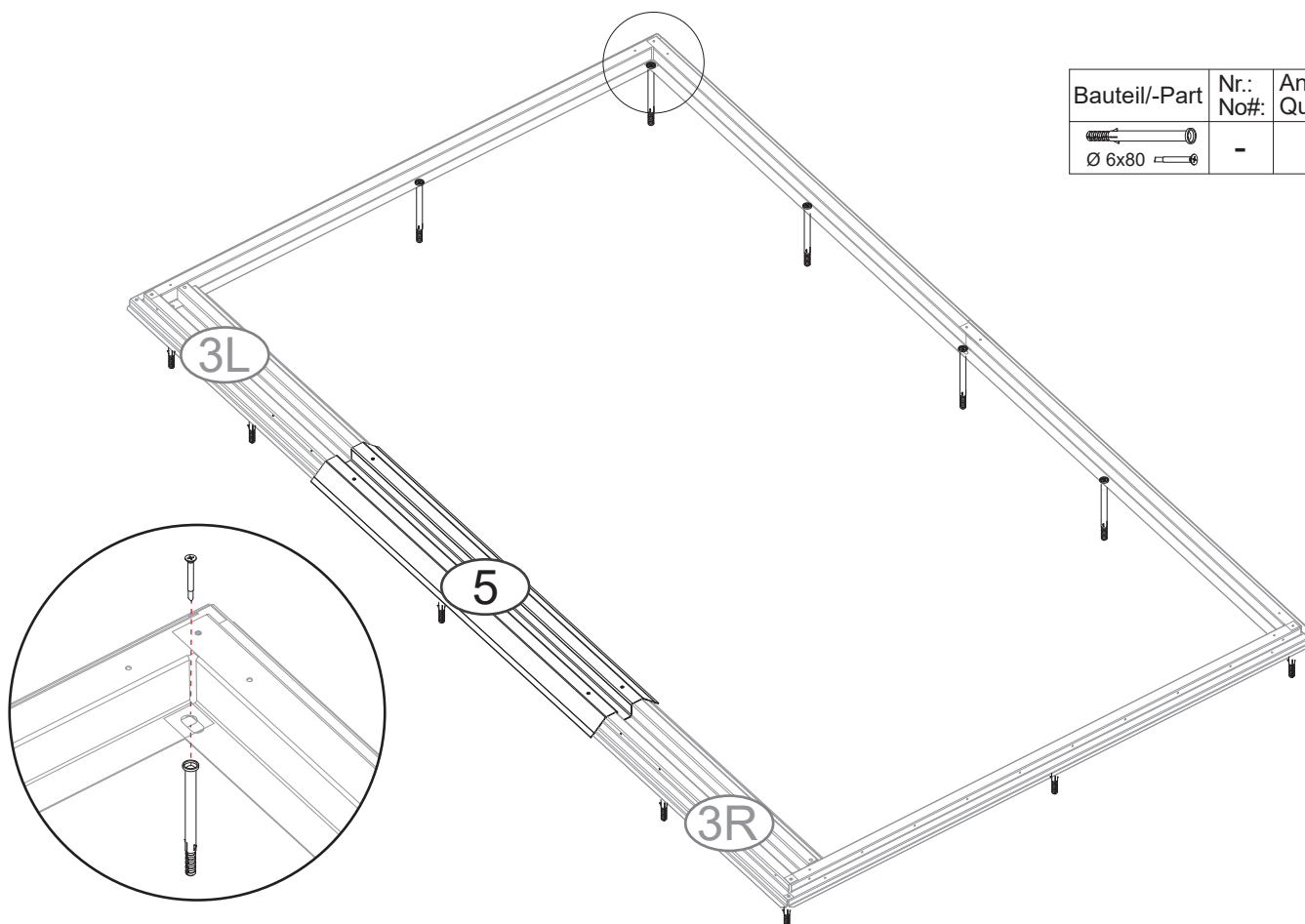
(DE) Fundamenterstellung (F) Préparation de la fondation (NL) De fundering voorbereiden  
 (PL) Przygotowanie fundamentu (CZ) Příprava základny (SK) Príprava základu  
 (ES) Preparación de los cimientos (IT) Preparazione delle fondamenta (GB) Foundation preparation  
 (DK) Klargøring af fundament (HU) Az alapozás elkészítése (SE) Förbereda grunden



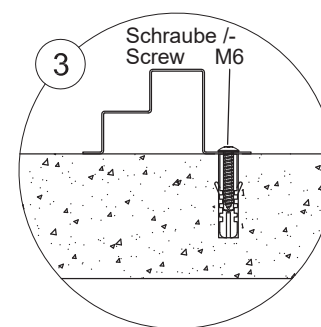
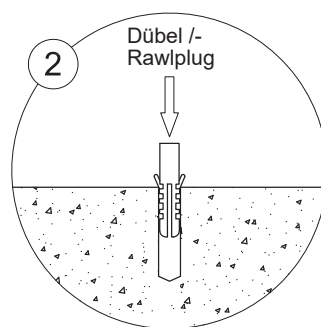
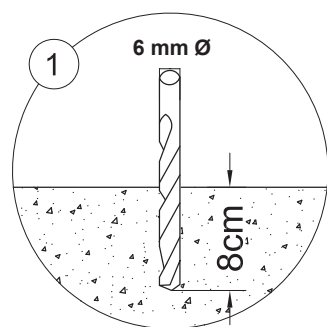
(DE) (CH)	Stellen Sie sicher, dass der Basisrahmen perfekt rechtwinkelig angeordnet ist. Richten Sie den Basisrahmen auf dem Fundament aus und markieren Sie die Bohrlöcher in den Ecken auf dem Beton. Bohren Sie die Löcher mit einem 6 mm Betonbohrer. Setzen Sie die Dübel ein und befestigen Sie die Basis mit den Schrauben auf dem Fundament.
(F) (CH) (BE)	Vérifiez que le cadre de base présente des angles parfaitement droits. Placez la base sur la fondation et marquez les trous de perçage sur le béton à l'aide des poinçons déjà fournis dans la structure de base. Percez les trous avec une mèche à béton de 6 mm. Fixez la structure de base à la fondation à l'aide des vis en insérant les chevilles.
(NL) (BE)	Zorg ervoor dat het basisframe perfecte rechte hoeken heeft. Pas de basis op de fundering en markeer de boorgaten op het beton met behulp van de ponsen die al in het vloerframe zijn aangebracht. Boor de gaten met een 6mm betonboor. Steek de pluggen erin en bevestig het basisframe aan de fundering met de schroeven.
(PL)	Upewnić się, że rama podstawy posiada idealne kąty proste. Umieścić podstawę na fundamencie i zaznaczyć miejsca do wywiercenia otworów w betonie, korzystając z otworów dostępnych w ramie podstawy. Wywiercić otwory za pomocą wiertła do betonu 6 mm. Umieścić w nich kołki i przykręcić podstawę do fundamentu za pomocą wkrętów.
(CZ)	Dbejte na to, aby základní rám svíral dokonalé pravé úhly. Vyrovnajte základ se základnou a vyznačte do betonu otvory pomocí vrtáků, které jsou již součástí podlahového rámu. Otvory vyvrtejte 6mm vrtákem do betonu. Vložte hmoždinky a připevněte základnu k základnímu rámu pomocí šroubů.
(SK)	Zabezpečte, aby mal základný rám dokonalé uhly. Zarovnajte základňu so základom a na betóne označte otvory na vrtanie pomocou dierovača, ktorý sa nachádza v podlahovom ráme. Vyvrtajte otvory 6 mm vrtákom do betónu. Vložte hmoždinky a pripevnite základňový rám k základu pomocou skrutiek.
(ES)	Asegúrese de que los ángulos de la estructura de la base estén perfectamente rectos. Alinee la base con los cimientos y marque los orificios de taladro en el cemento empleando los granetes incluidos en la estructura del suelo. Taladre los orificios con una broca para cemento de 6 mm. Inserte los tacos y fije la base a los cimientos con los tornillos.
(IT) (CH)	Assicurarsi che il telaio della base abbia degli angoli retti perfetti. Allineare la base alle fondamenta e segnare i fori sul calcestruzzo utilizzando i punzoni già presenti nel telaio del pavimento. Praticare i fori con una punta per calcestruzzo da 6 mm. Inserire i tasselli e fissare il telaio della base alle fondamenta con le viti.
(GB)	Make sure the base frame has perfect right angles. Align the base with the foundation and mark the drill holes on the concrete using the punches already provided in the floor frame. Drill the holes with a 6mm concrete drill bit. Insert the dowels and secure the base frame to the foundation with the screws.
(DK)	Kontrollér, at grundrammens vinkler er helt præcise. Flugt grundrammen med fundamentet, og markér borehullerne i betonen ved hjælp af hullerne i gulvrammen. Bor hullerne med en betonborebit på 6 mm. Sæt rawlpluggene i, og fastgør grundrammen til fundamentet med skruerne.



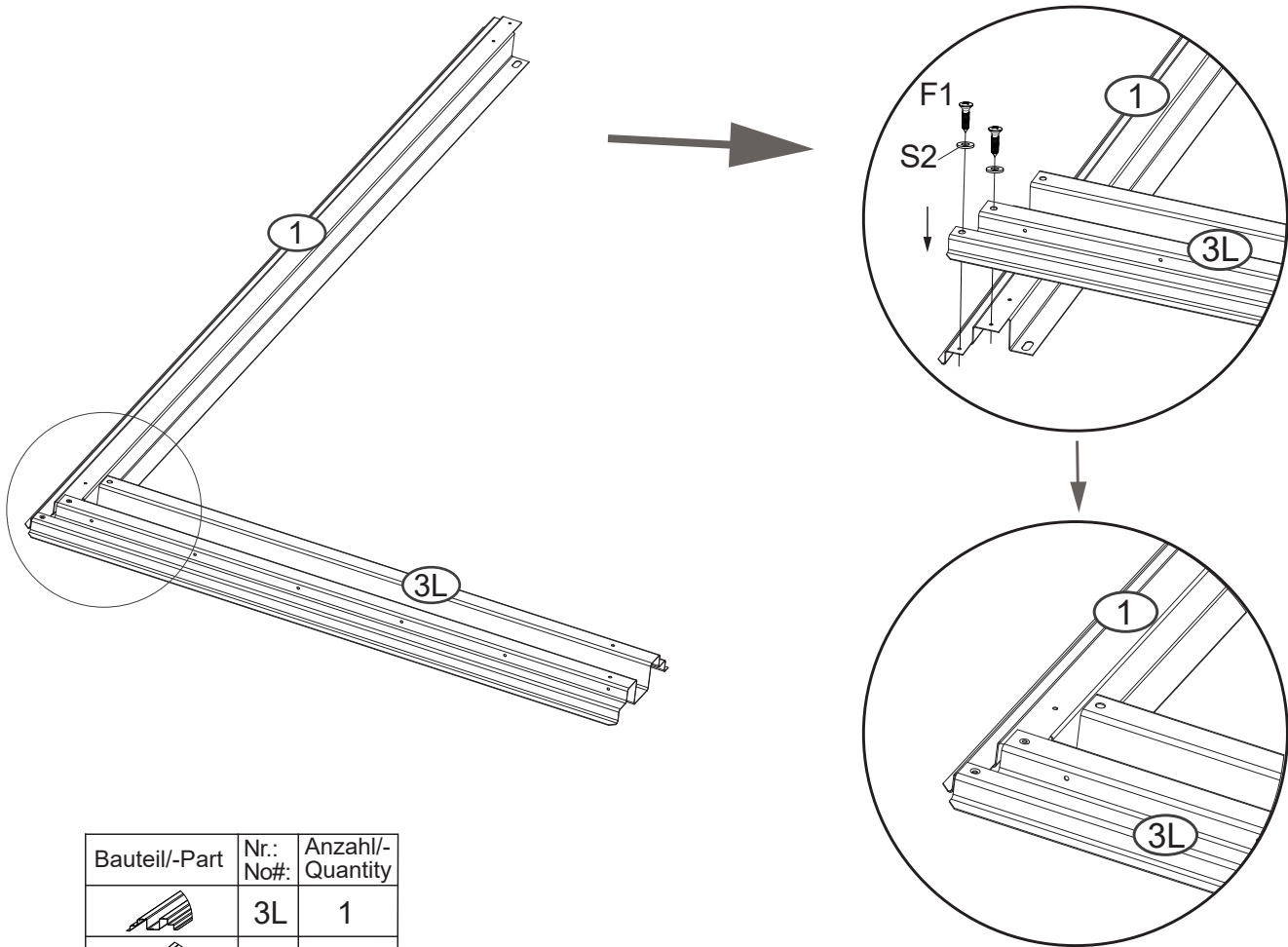
(HU)	<p>Ügyeljen arra, hogy az alapkeret szögei tökéletes derékszögek legyenek. Illessze a keretet az alapozásra, és az alapkereten át pontozóval jelölje át a betonra a csavarfuratok helyét. A 6 mm-es betonfúróval fúrja ki a csavarfuratokat. Illessze beléjük a tipliket és a csavarokkal rögzítse a keretet a betonlapra.</p>
(SE)	<p>Se till att stommen har perfekta räta vinklar. Rikta in stommen med grunden och markera borrhålen på betongen med hjälp av stansarna som kommer med på golvstommen. Borra hålen med en 6 mm betongborr. Sätt i pluggarna och fäst stommen i grunden med skruvarna.</p>



Bauteil/-Part	Nr.: No#:	Anzahl/-Quantity
$\text{\O} 6 \times 80$	-	12

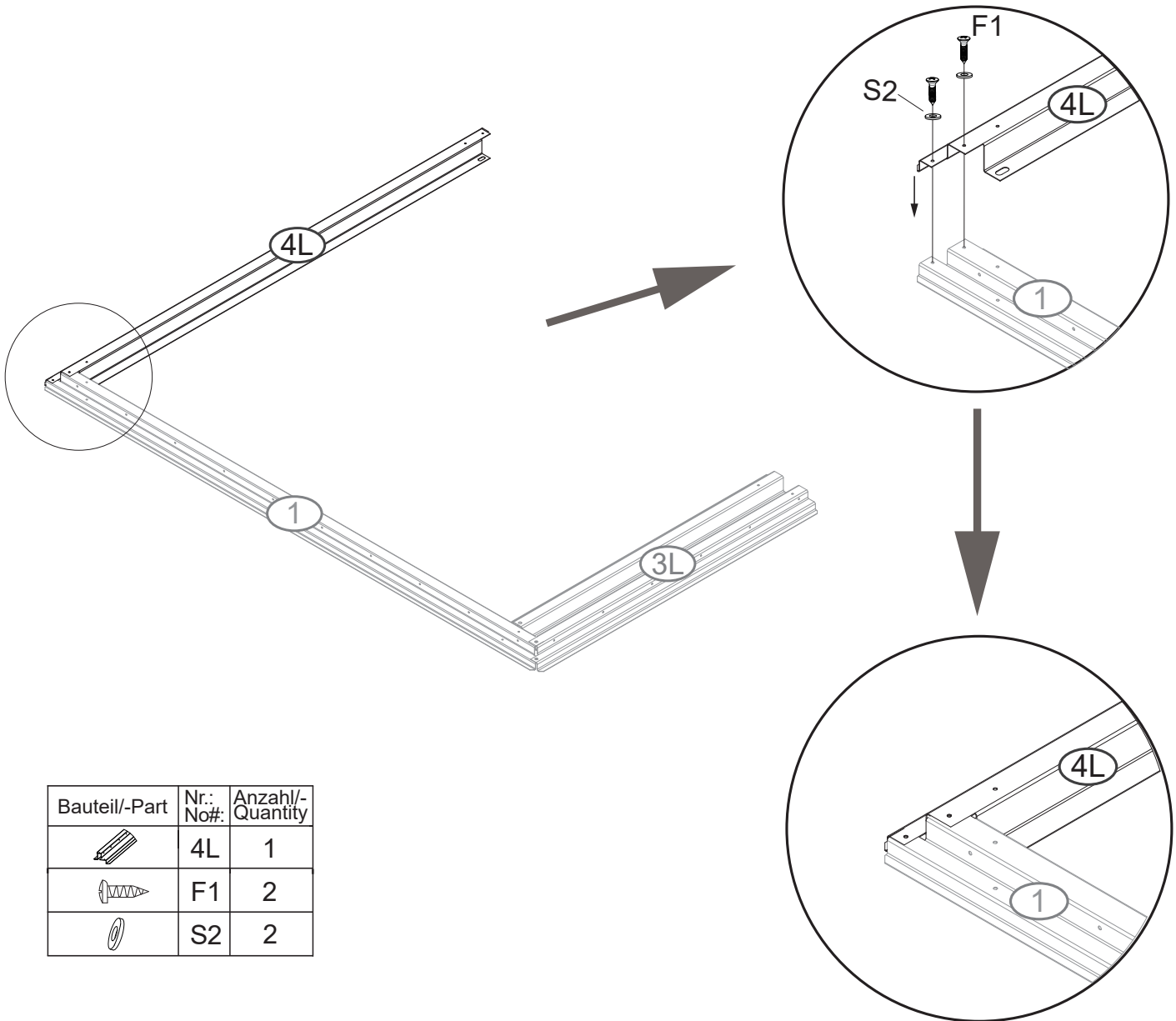


- Ⓓ **Bodenrahmen Montage** Ⓕ **Assemblage du cadre de base**
- Ⓖ **Het basisframe installeren** Ⓟ **Montaż ramy podstawy**
- Ⓒ **Sestavení základního rámu** Ⓢ **Montáž základného rámu**
- Ⓔ **Montaje de la estructura de la base** Ⓡ **Montaggio del telaio della base**
- Ⓙ **Base Frame Assembly** Ⓝ **Samling af grundramme**
- Ⓜ **Az alapkeret összeszerelése** Ⓣ **Montering av stommen**



Bauteil/-Part	Nr.: No#:	Anzahl/- Quantity
	3L	1
	1	1
	F1	2
	S2	2

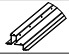
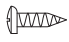

2

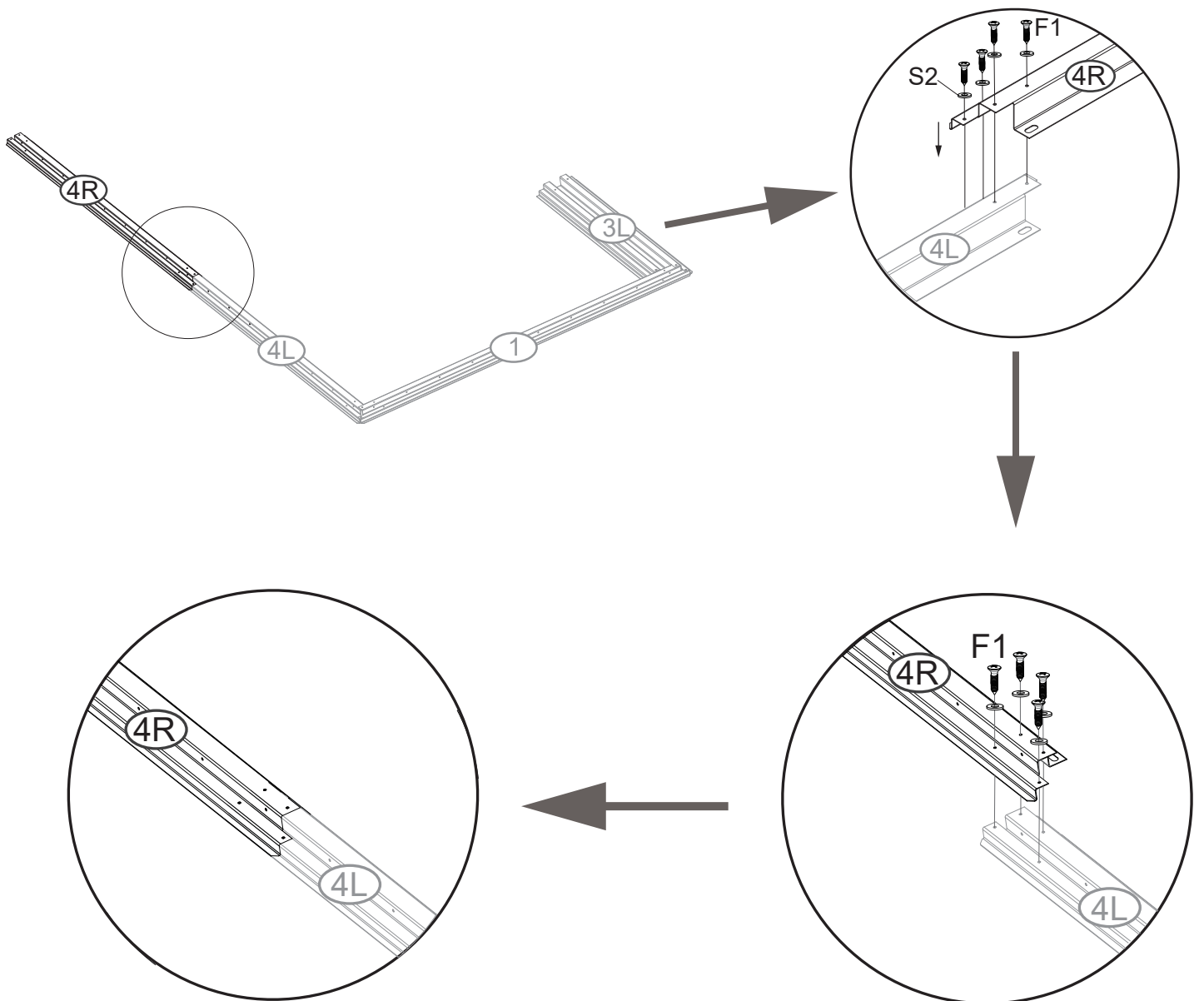


Bauteil/-Part	Nr.: No#:	Anzahl/- Quantity
	4L	1
	F1	2
	S2	2

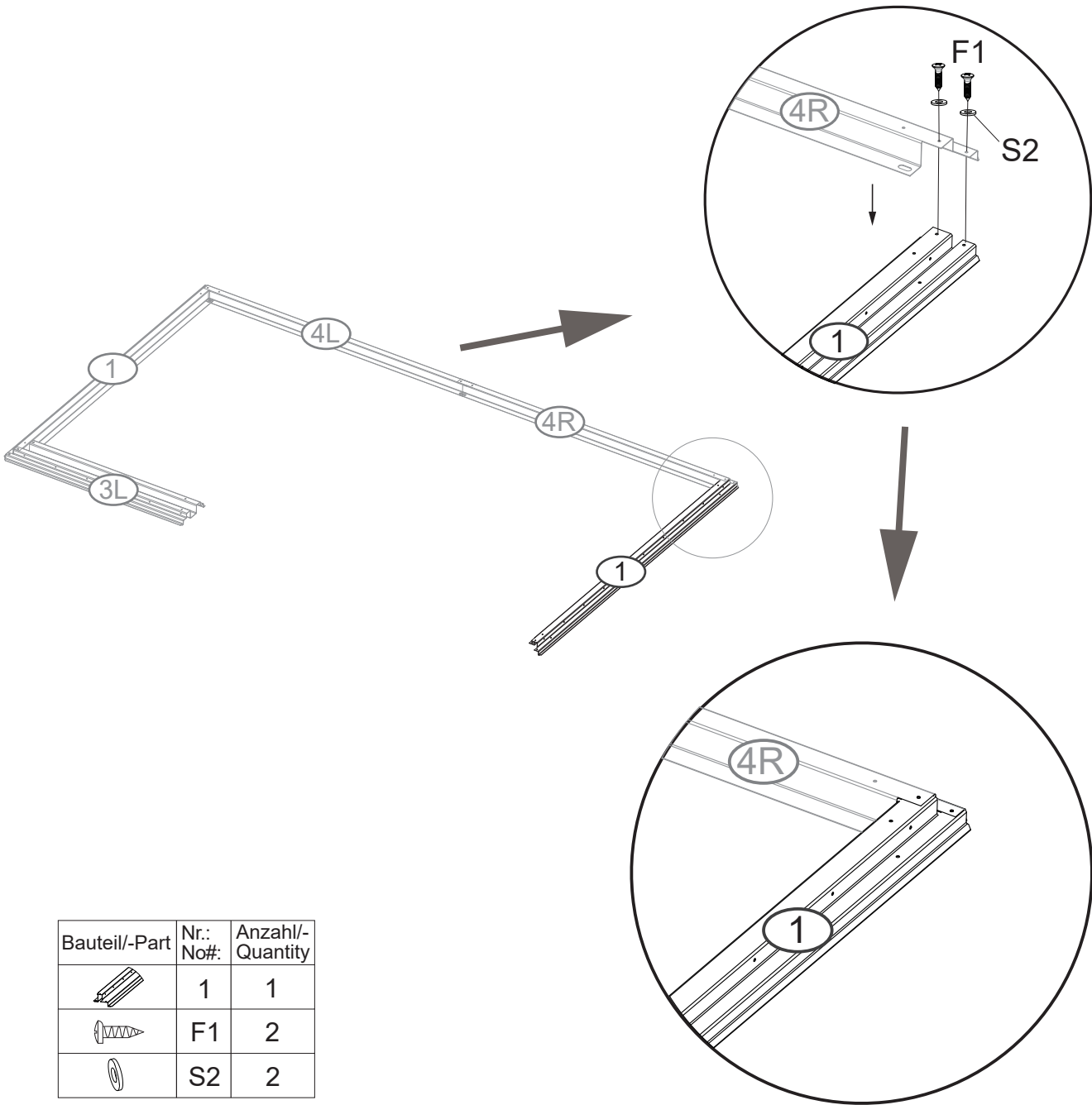
3

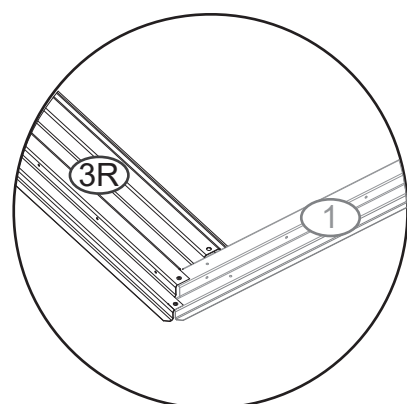
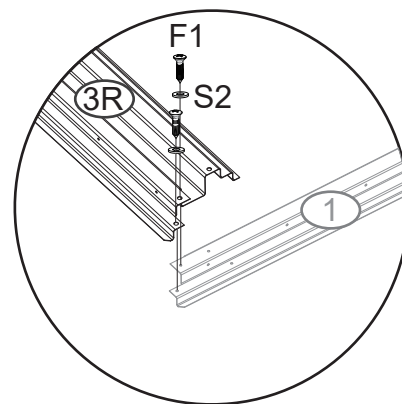
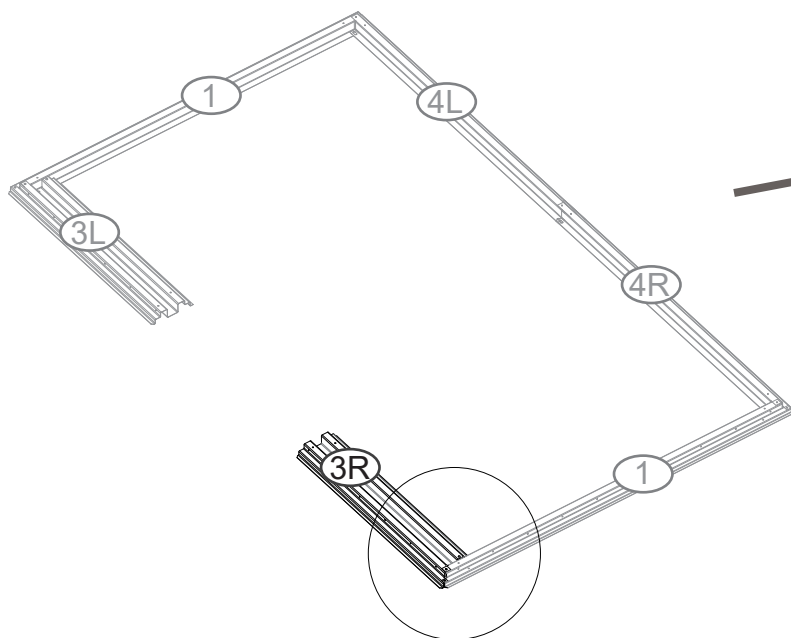


Bauteil/-Part	Nr.: No#:	Anzahl/- Quantity
	4R	1
	F1	4
	S2	4

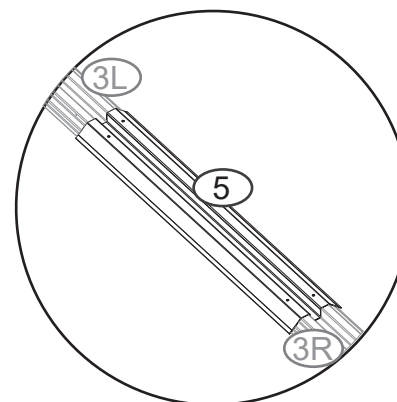
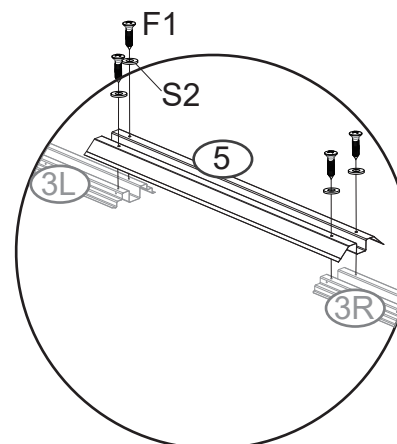
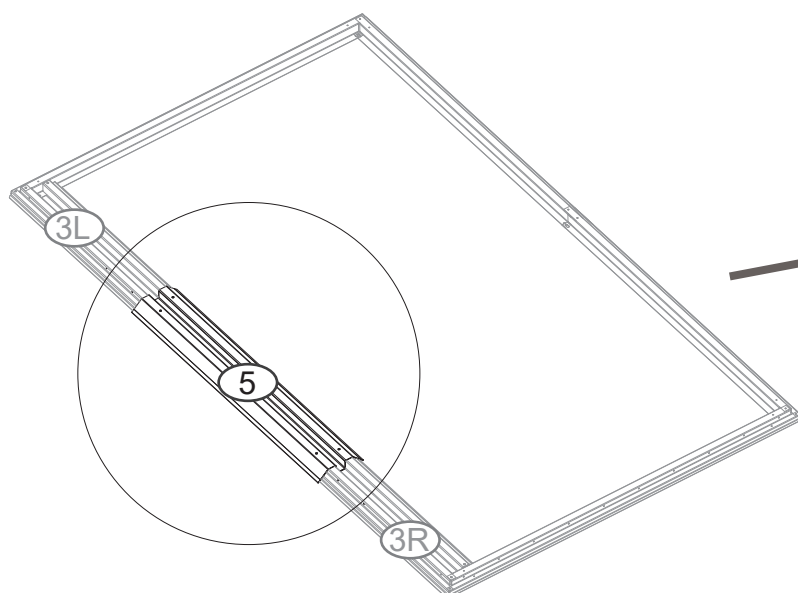


4





Bauteil/-Part	Nr.: No#:	Anzahl/- Quantity
	3R	1
	F1	2
	S2	2

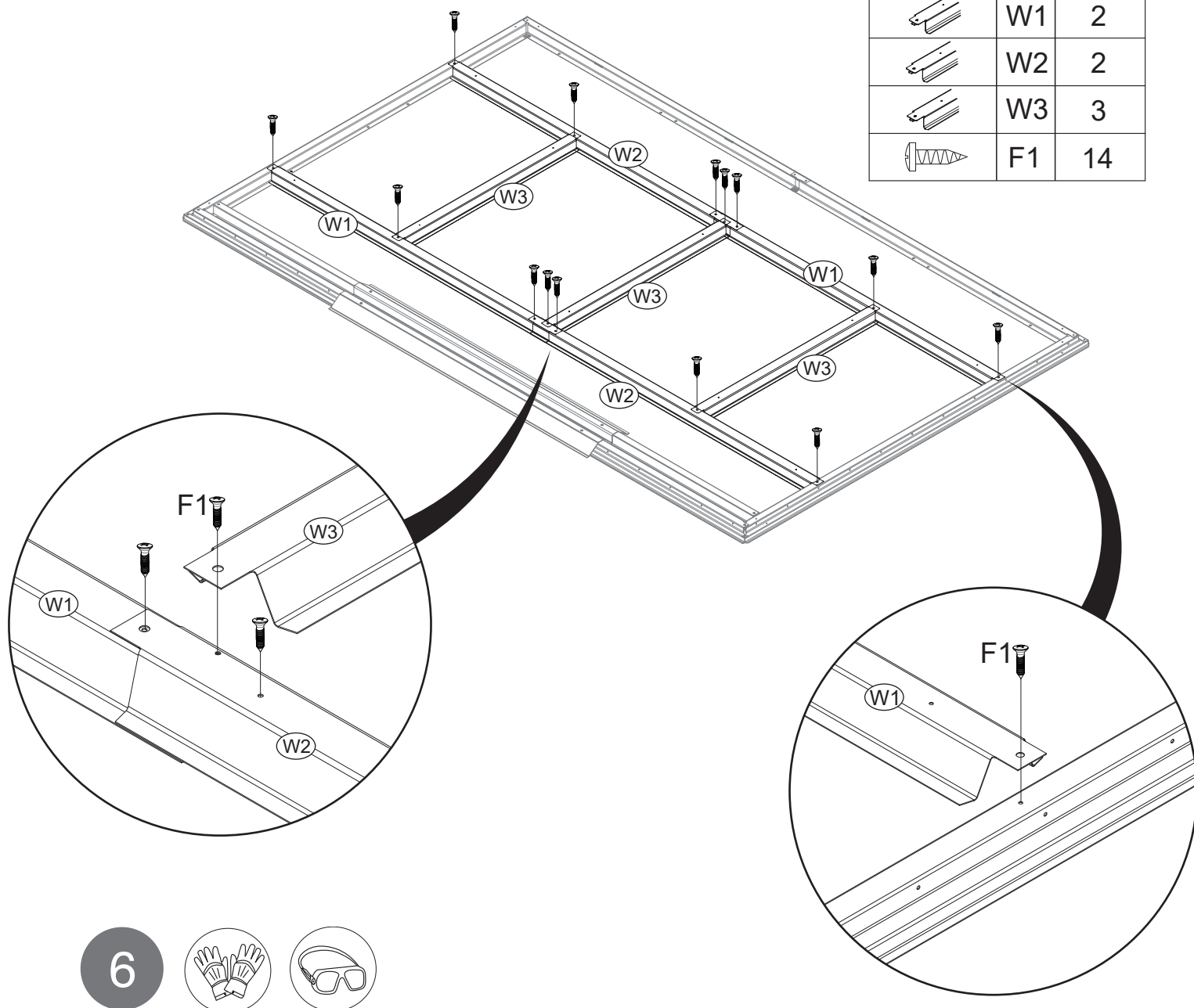


Bauteil/-Part	Nr.: No#:	Anzahl/- Quantity
	5	1
	F1	4
	S2	4

5



Bauteil/-Part	Nr.: No#:	Anzahl/- Quantity
	W1	2
	W2	2
	W3	3
	F1	14






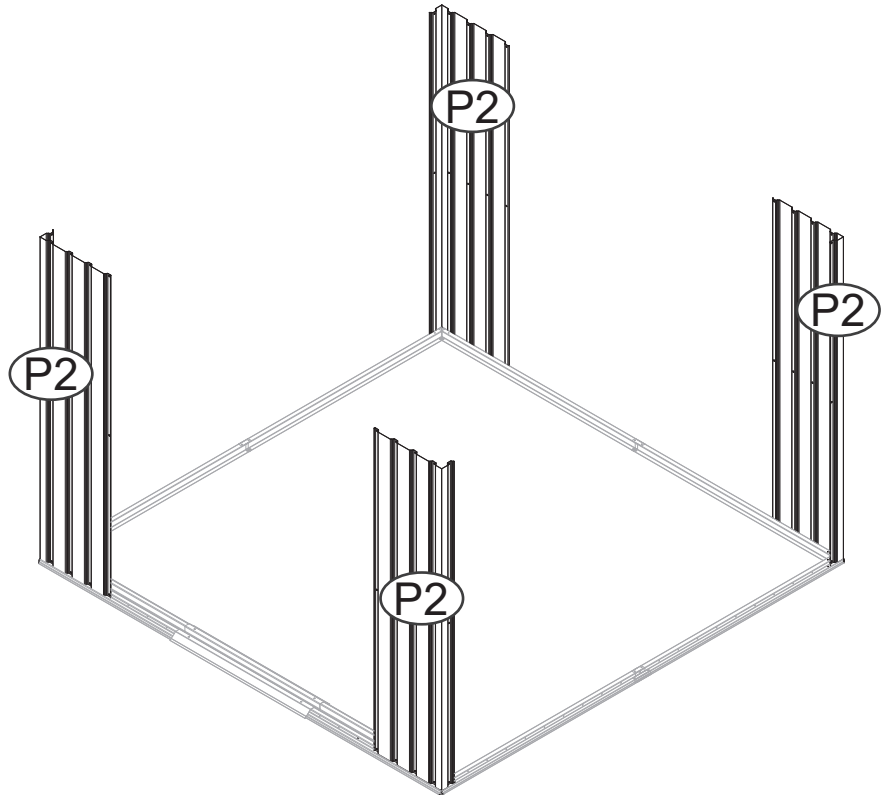
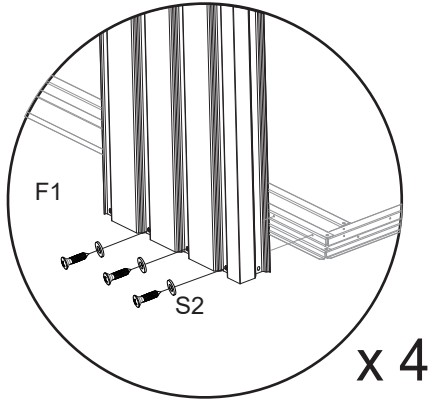
6



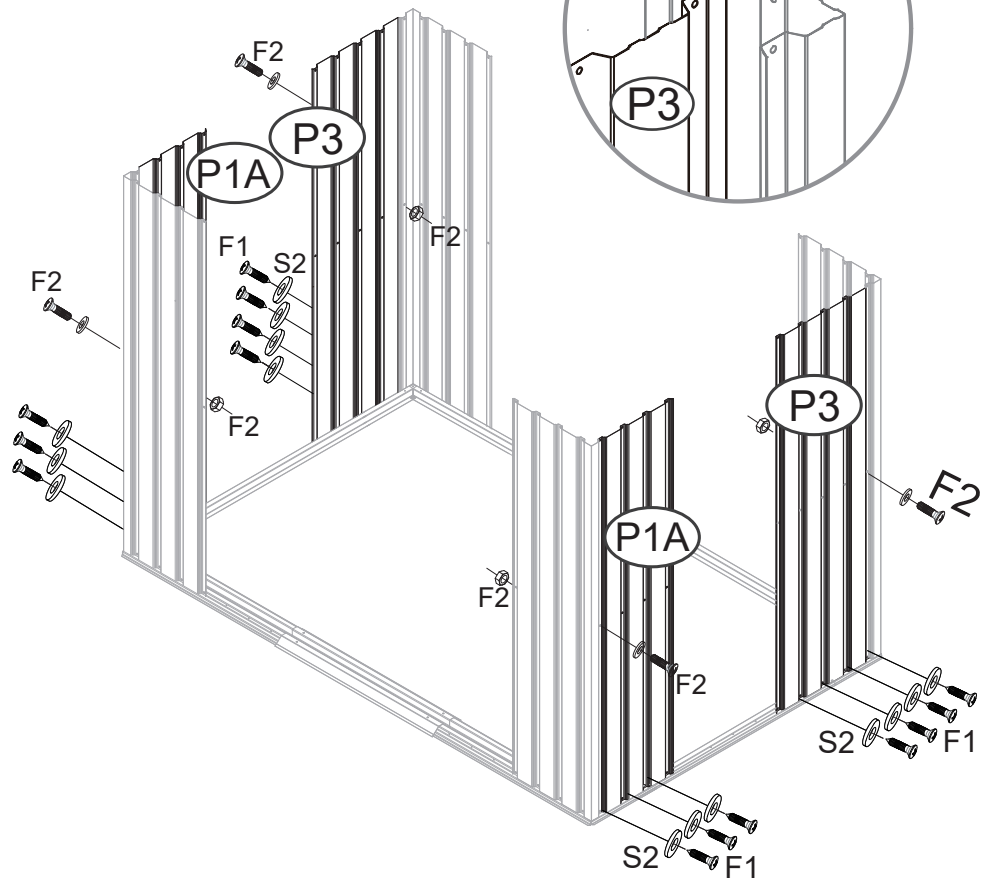
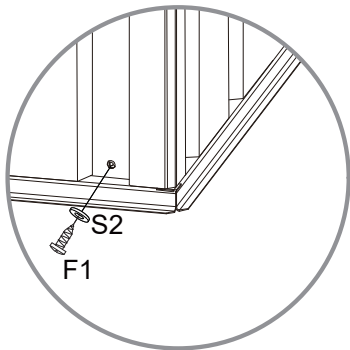
- Ⓓ Bei der Montage der Wandbleche P1A,P2,P3 bitte Blechschraube F1 und Unterlegscheibe S2 verwenden.
- Ⓕ Lors du montage des tôles murales P1A,P2,P3, veuillez utiliser la vis à tôle F1 et la rondelle S2.
- Ⓖ Gebruik bij het monteren van de muurplaten P1A,P2,P3 zelftappende schroef F1 en sluitring S2.
- Ⓟ Do montażu płyt ściennych P1A,P2, P3 należy użyć wkrętu samogwintującego F1 i podkładki S2.
- Ⓒ Při montáži nástěnných desek P1A,P2,P3 použijte samořezný šroub F1 a podložku S2.
- Ⓢ Pri inštalácii nástenných dosiek P1A,P2,P3 použite samoreznú skrutku F1 a podložku S2.
- Ⓔ Utilice un tornillo autorroscante F1 y una arandela S2 para montar las placas murales P1A,P2 y P3.
- Ⓙ Per il montaggio delle placche a parete P1A,P2, P3 a utilizzare una vite autofilettante F1 e una rondella S2.
- Ⓖ Use a self-tapping screw F1 and a washer S2 when mounting the wall plates P1A,P2,P3.
- Ⓕ Brug en selvskærende skrue F1 og en skive S2, når du monterer vægpladerne P1A,P2,P3.
- Ⓗ A P1A,P2 és P3 falilemezék felszereléséhez használgjon F1 önmetsző csavart és S2 alátétet.
- Ⓔ Använd en självgångande skruv F1 och en bricka S2 vid montering av väggplattorna P1A,P2 och P3.





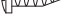


Bauteil/-Part	Nr.: No#:	Anzahl/-Quantity
	P2	4
	F1	12
	S2	12

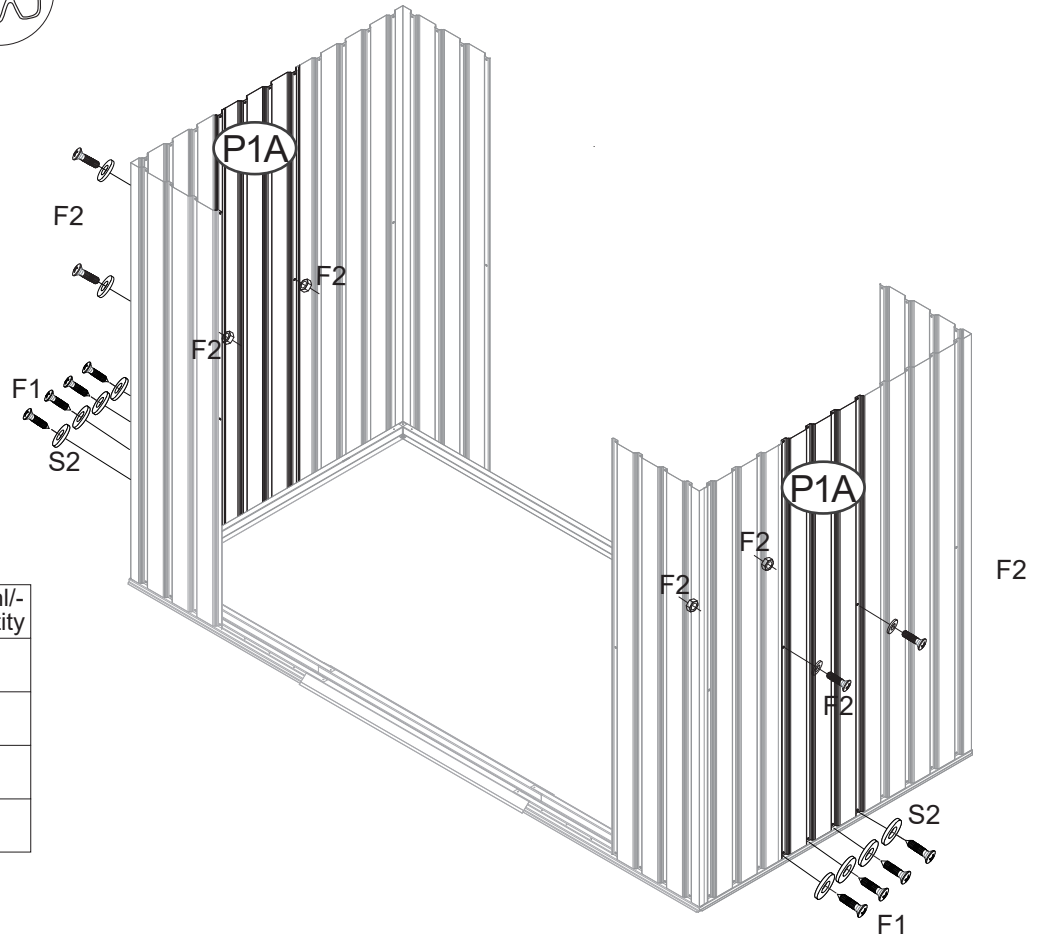


7

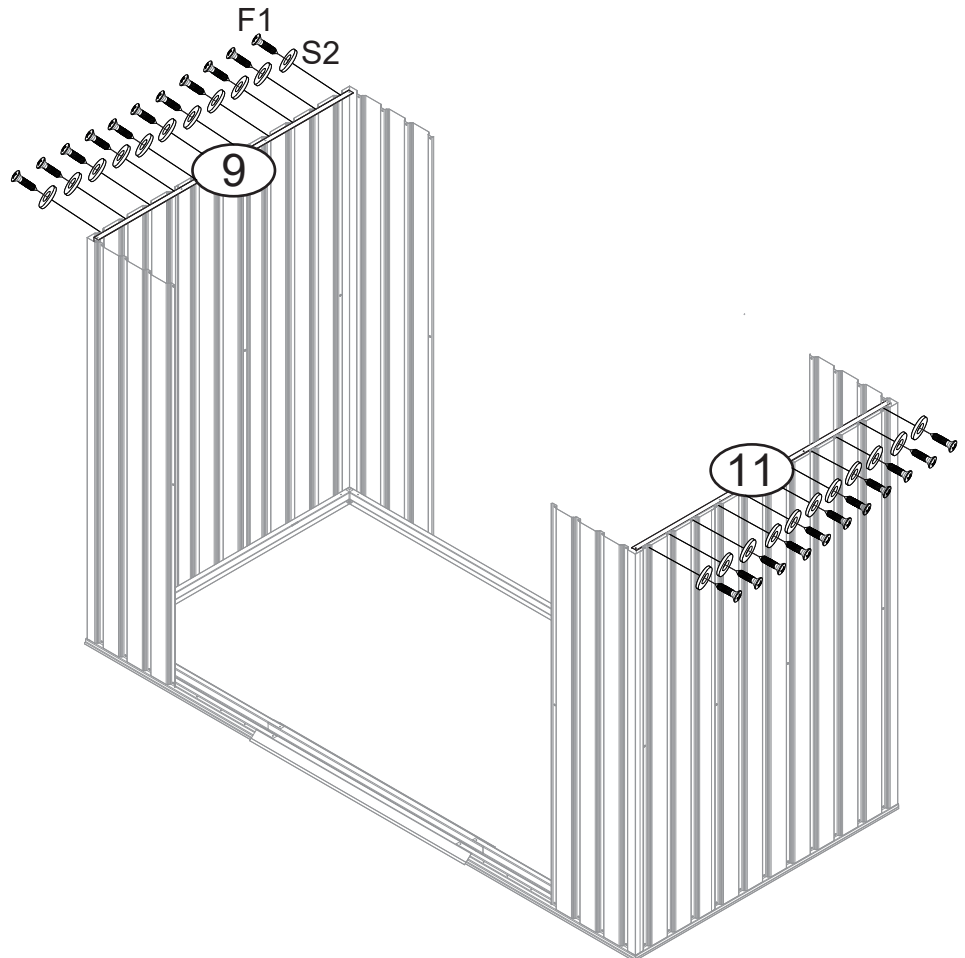


Bauteil/-Part	Nr.: No#:	Anzahl/-Quantity
	P3	2
	P1A	2
	F2	4
	S2	18
	F1	14

8

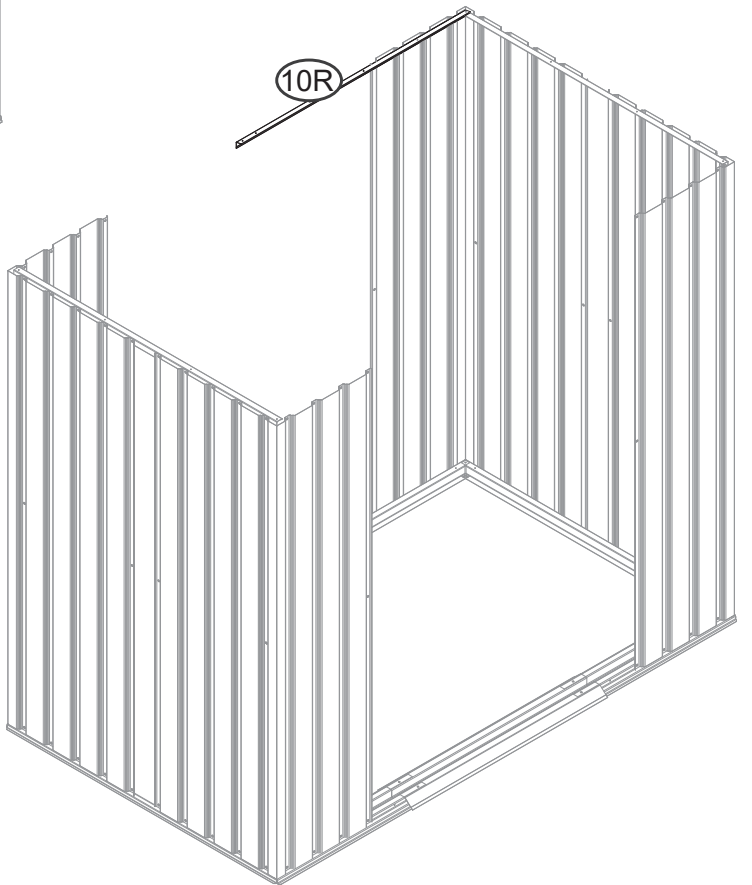
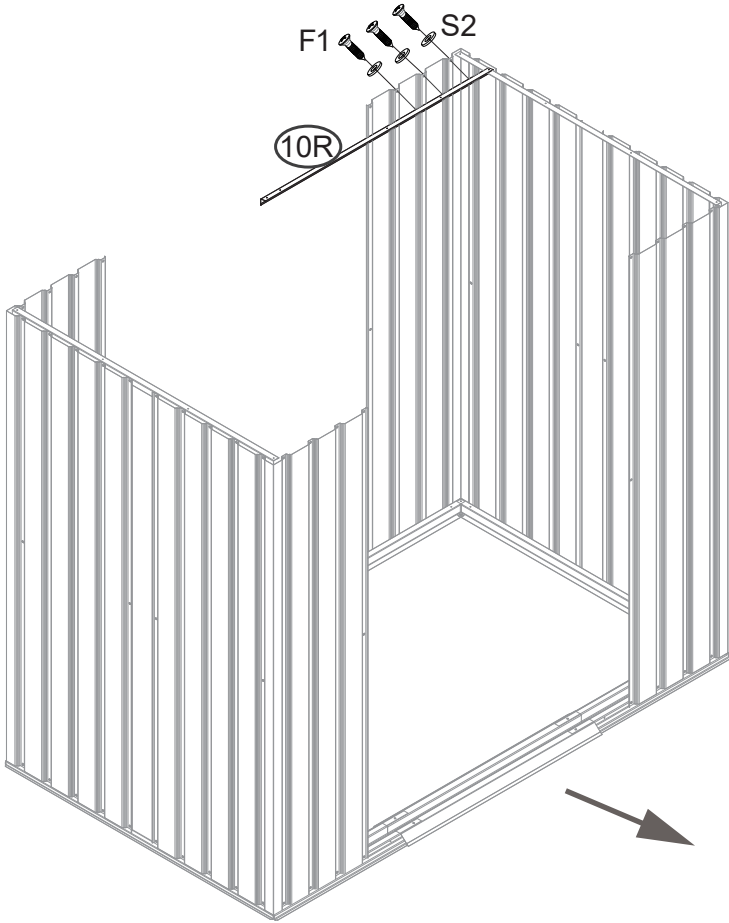


Bauteil/-Part	Nr.: No#:	Anzahl/- Quantity
	P1A	2
	F1	8
	F2	4
	S2	12



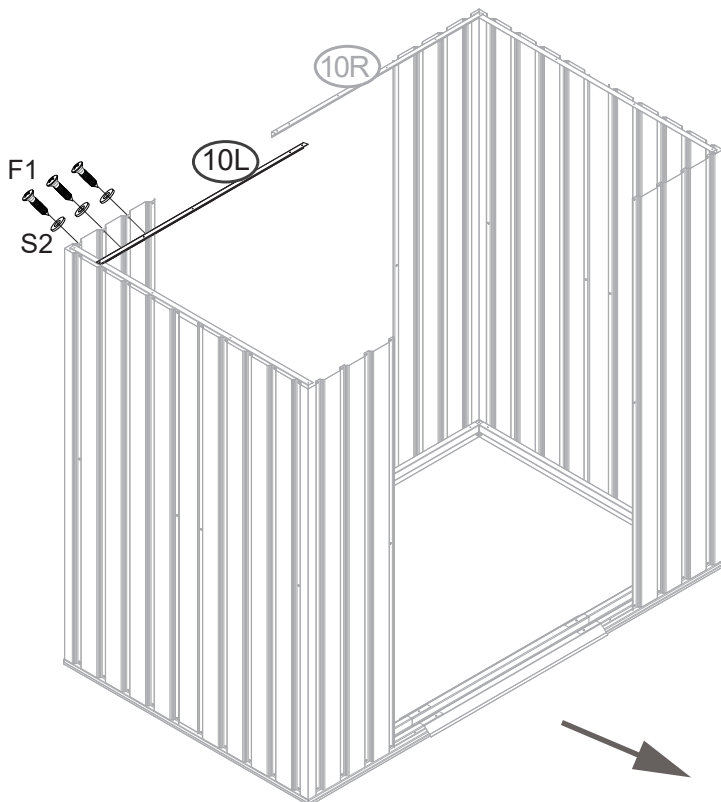
Bauteil/-Part	Nr.: No#:	Anzahl/- Quantity
	9	1
	11	1
	F1	22
	S2	22

9

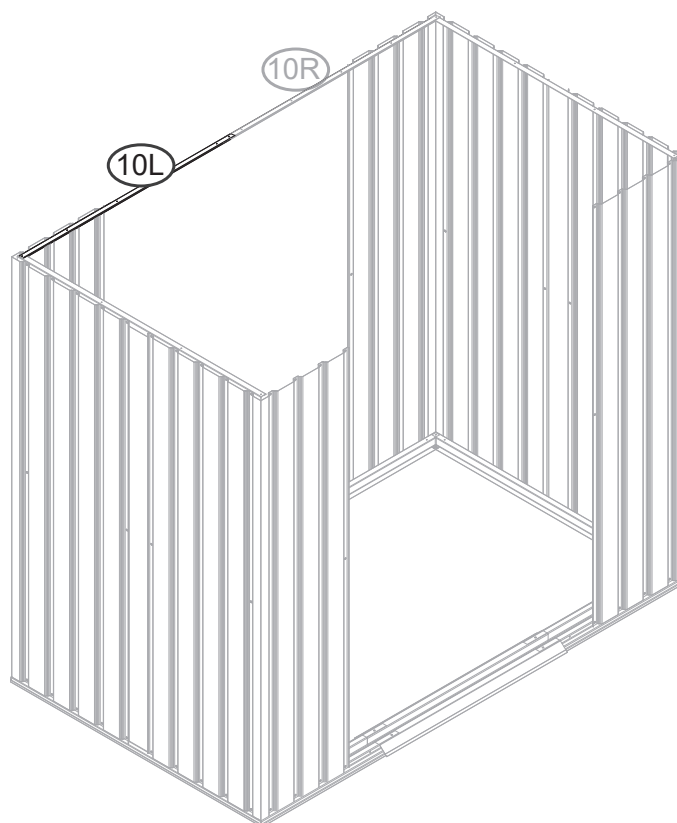


Bauteil/-Part	Nr.: No#:	Anzahl/- Quantity
	10R	1
	F1	3
	S2	3

10



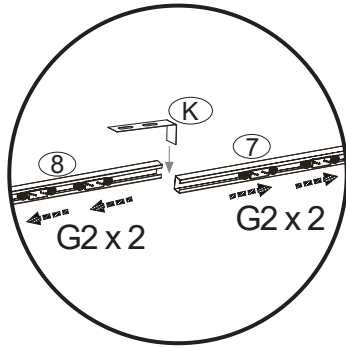
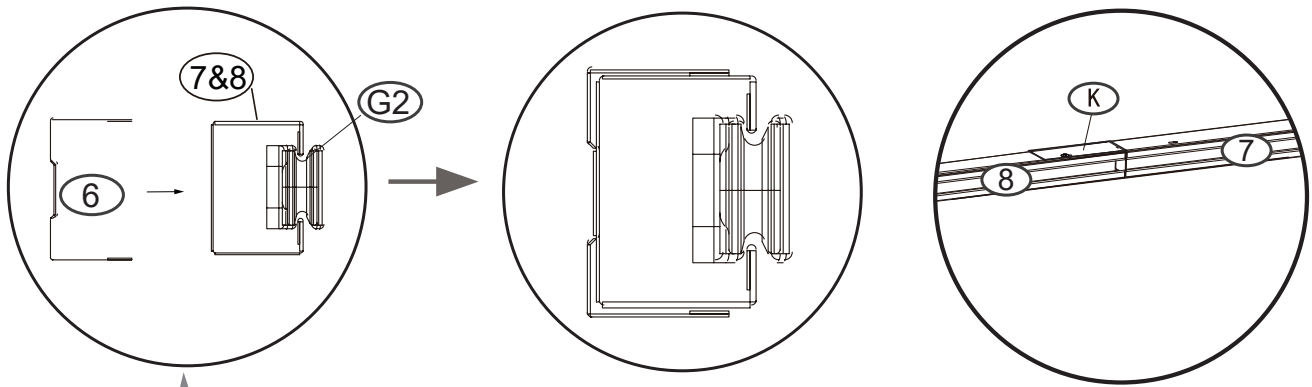
Bauteil/-Part	Nr.: No#:	Anzahl/-Quantity
	10L	1
	F1	3
	S2	3



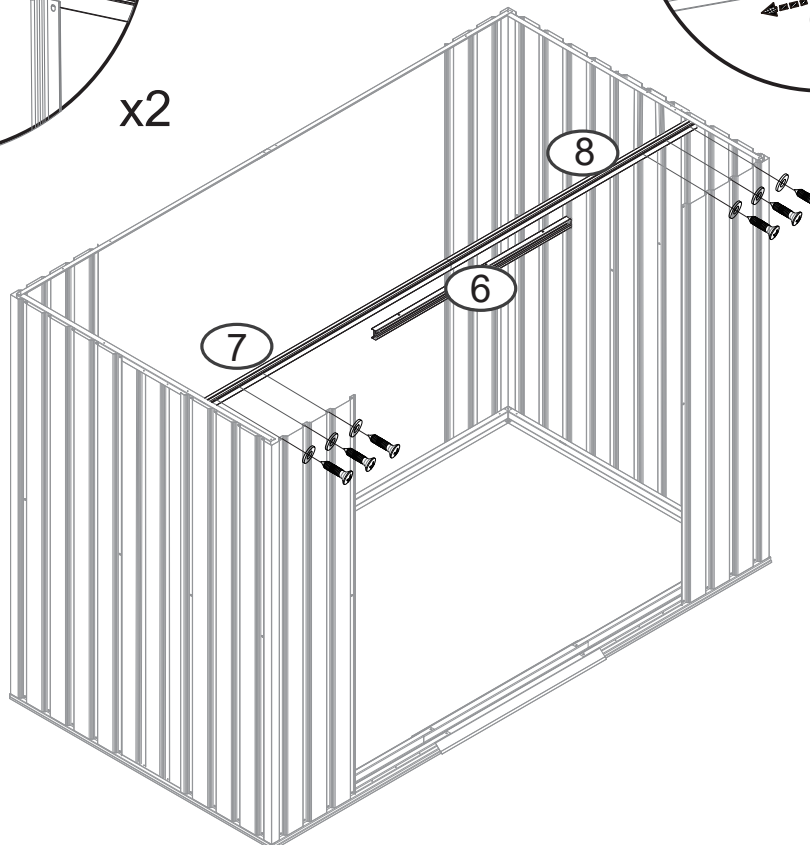
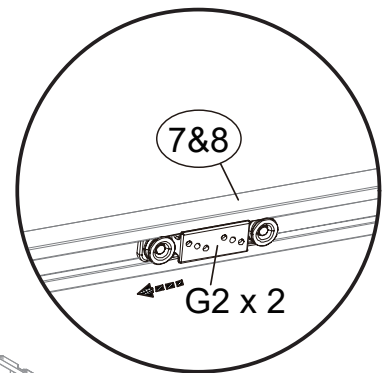
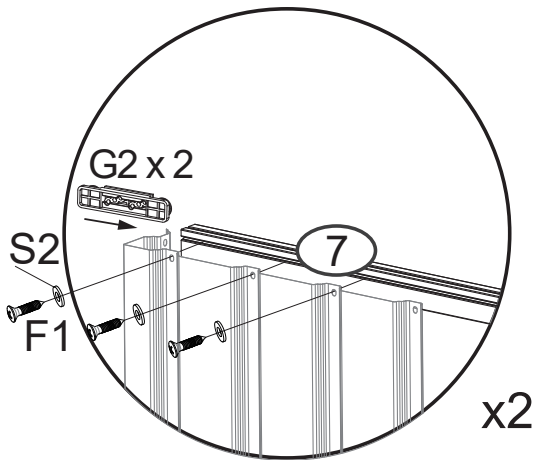
11



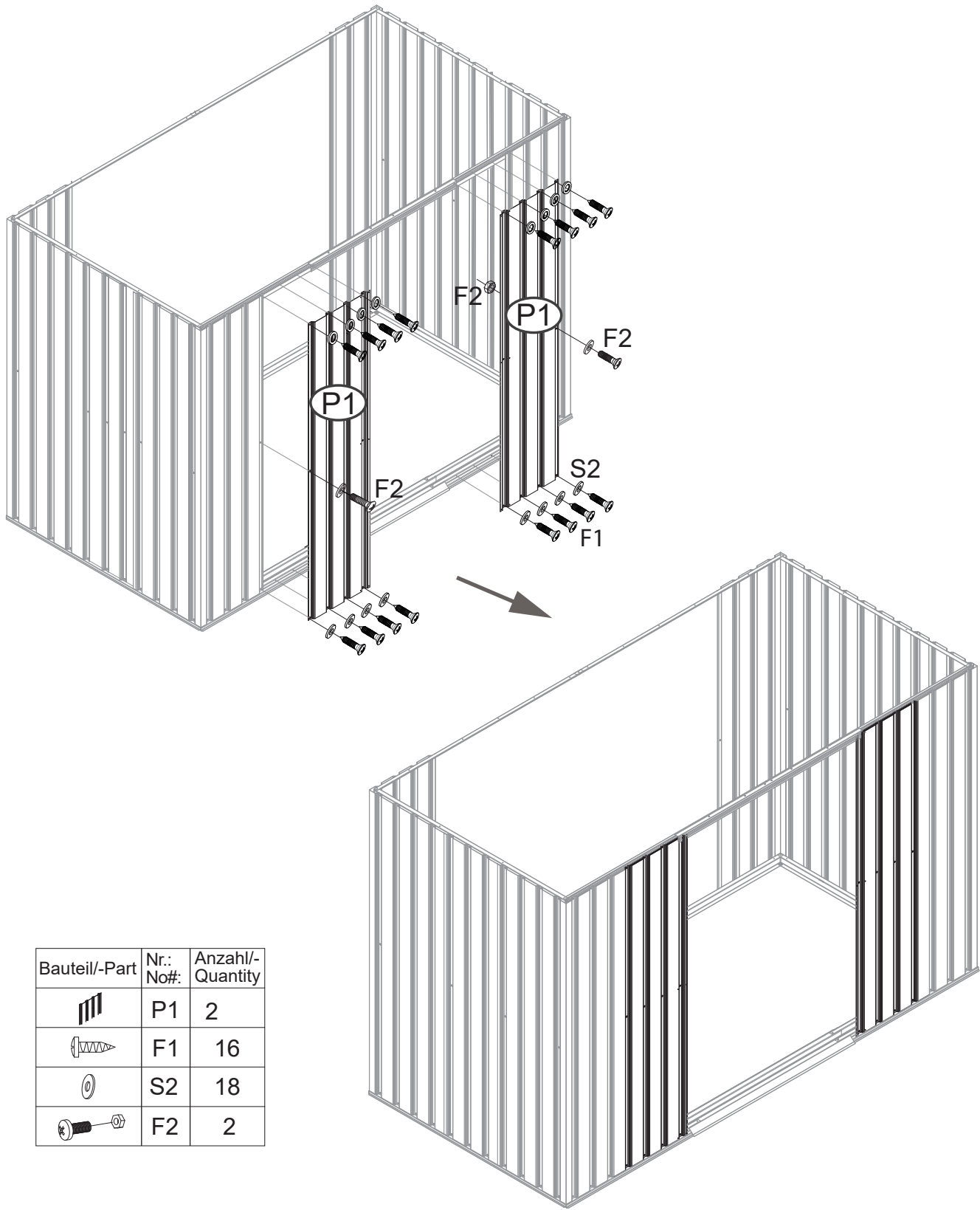
- DE Führen Sie nun 2 x Türgleiter G2, jeweils in die Gleitschiene 7 und 8 ein (siehe Grafik)
- F Insérez maintenant 2 x patins de porte G2, respectivement dans les glissières 7 et 8 (voir graphique).
- NL Plaats nu 2 x deurglijders G2, elk in de glijrail 7 en 8 (zie afbeelding).
- PL Teraz włóż 2 x ślizgacze drzwi G2, każdy do szyny ślizgowej 7 i 8 (patrz schemat).
- CZ Nyní vložte 2 x dveřní kluzáky G2, každý do kluzné lišty 7 a 8 (viz obrázek).
- SK Teraz vložte 2 x dverové klzáky G2, každý do klznej lišty 7 a 8 (pozri obrázok).
- ES Inserte ahora 2 guías de puerta G2, cada una en el carril de deslizamiento 7 y 8 (véase la figura).
- IT Inserire ora 2 guide per porta G2, ciascuna nella guida di scorrimento 7 e 8 (vedere la figura).
- GB Now insert 2 x door glides G2, each into the glide rail 7 and 8 (see diagram).
- DK Indsæt nu 2 x dørglidere G2, hver i glideskinne 7 og 8 (se diagram).
- HU Most helyezzen be 2 db ajtócsúszót G2, egyenként a 7-es és 8-as csúszósínbe (lásd az ábrát).
- SE Sätt nu in vardera 2 x dörrglidare G2 i glidskenorna 7 och 8 (se bild).



Bauteil/-Part	Nr.: No#:	Anzahl/- Quantity
	6	1
	7	1
	8	1
	G2	4
	F1	6
	S2	6
	K	1

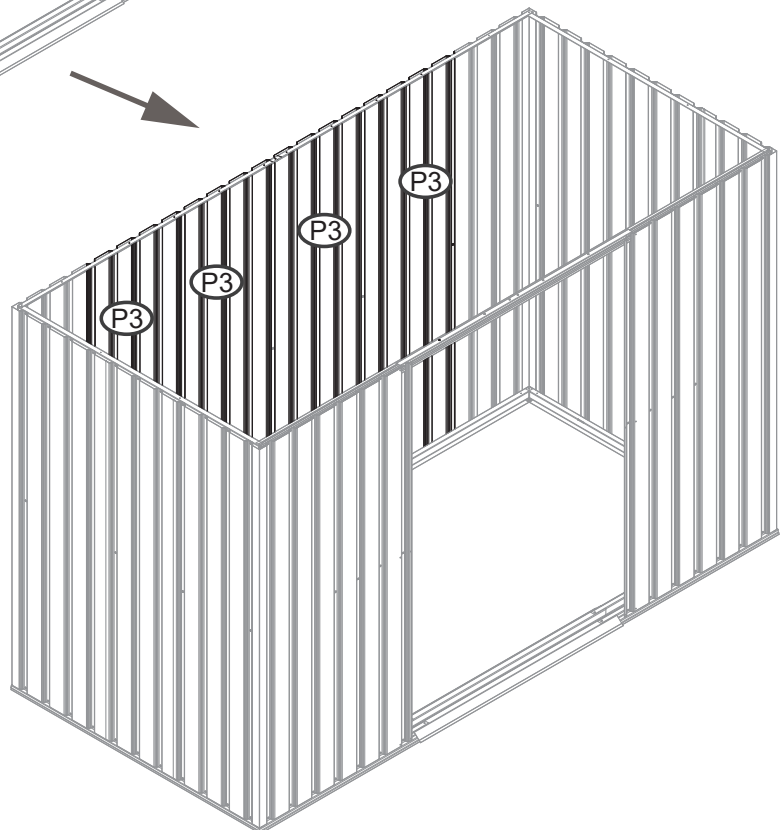
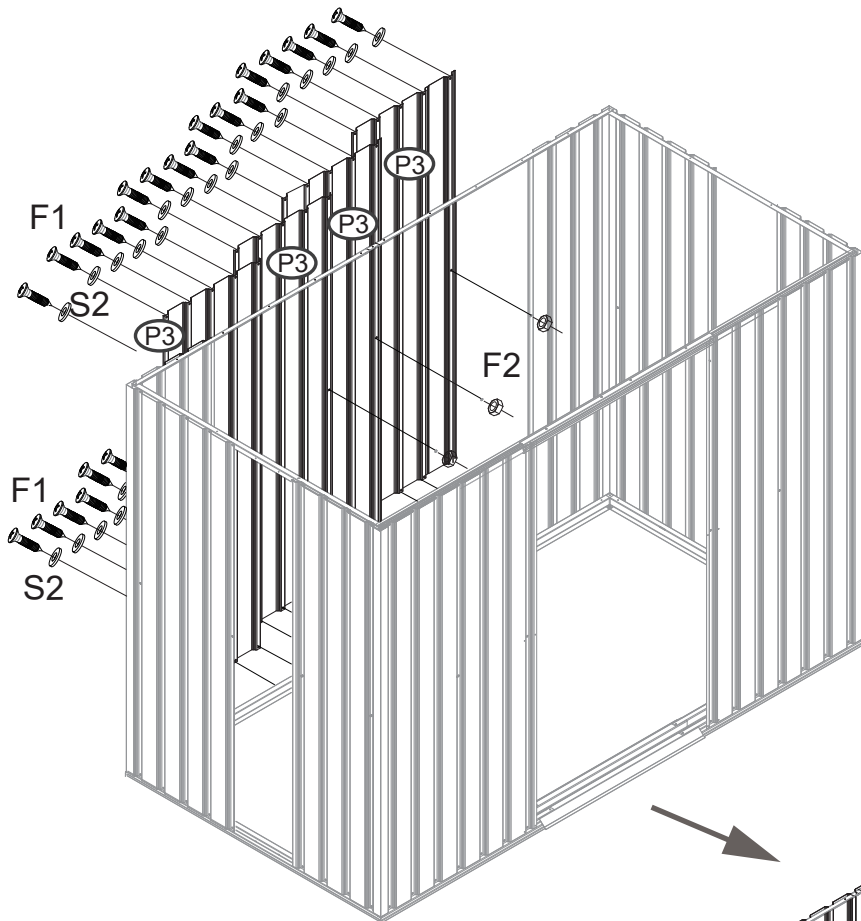



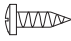


12



Bauteil/-Part	Nr.: No#:	Anzahl/- Quantity
	P1	2
	F1	16
	S2	18
	F2	2

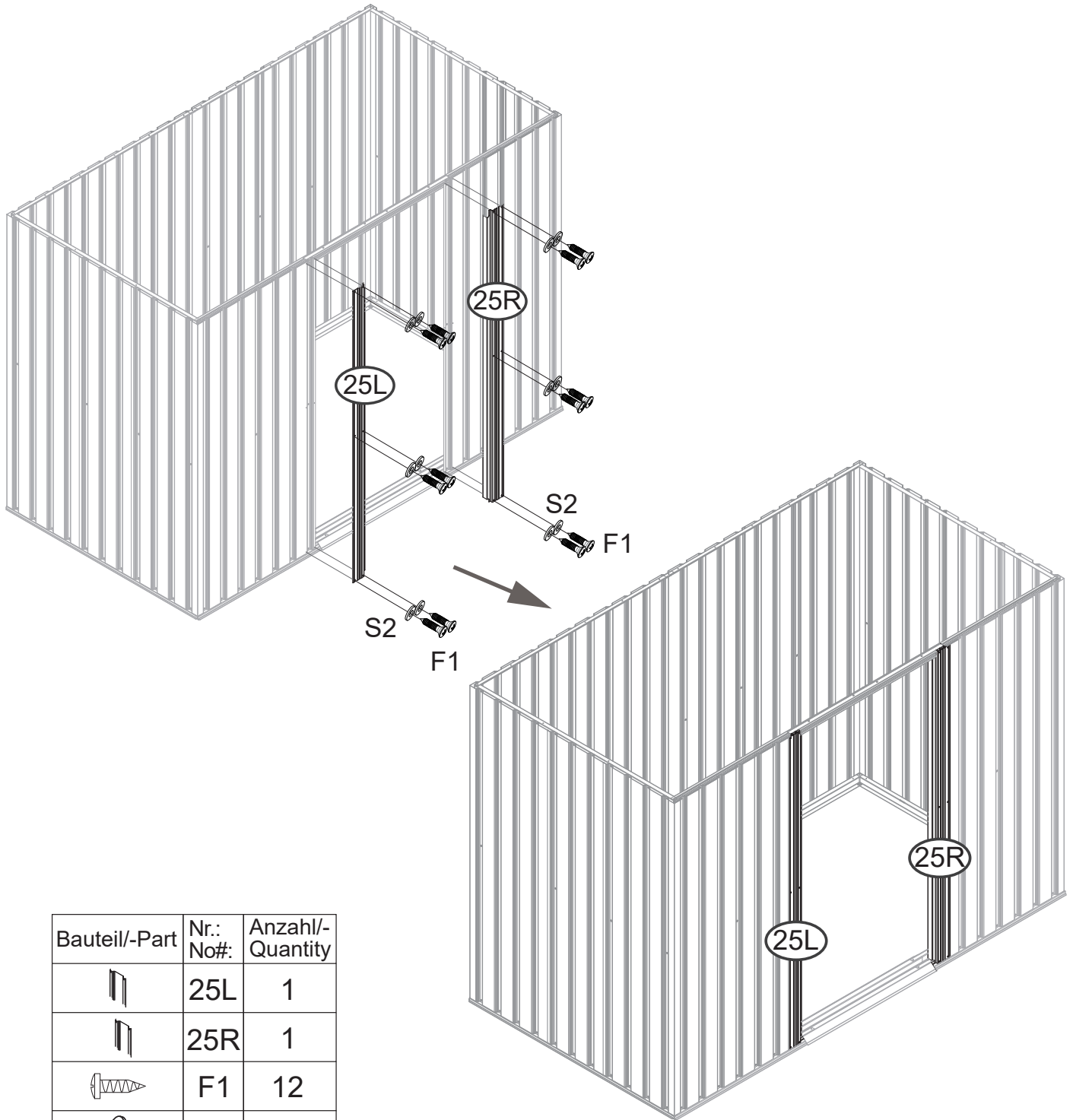
13







Bauteil/-Part	Nr.: No#:	Anzahl/- Quantity
	P3	4
	F1	34
	S2	39
	F2	5

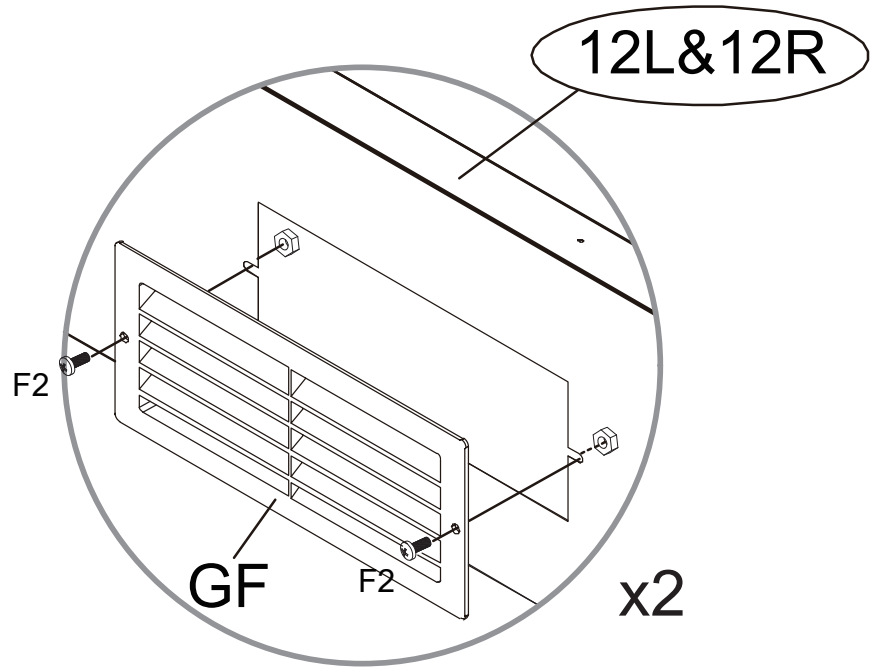
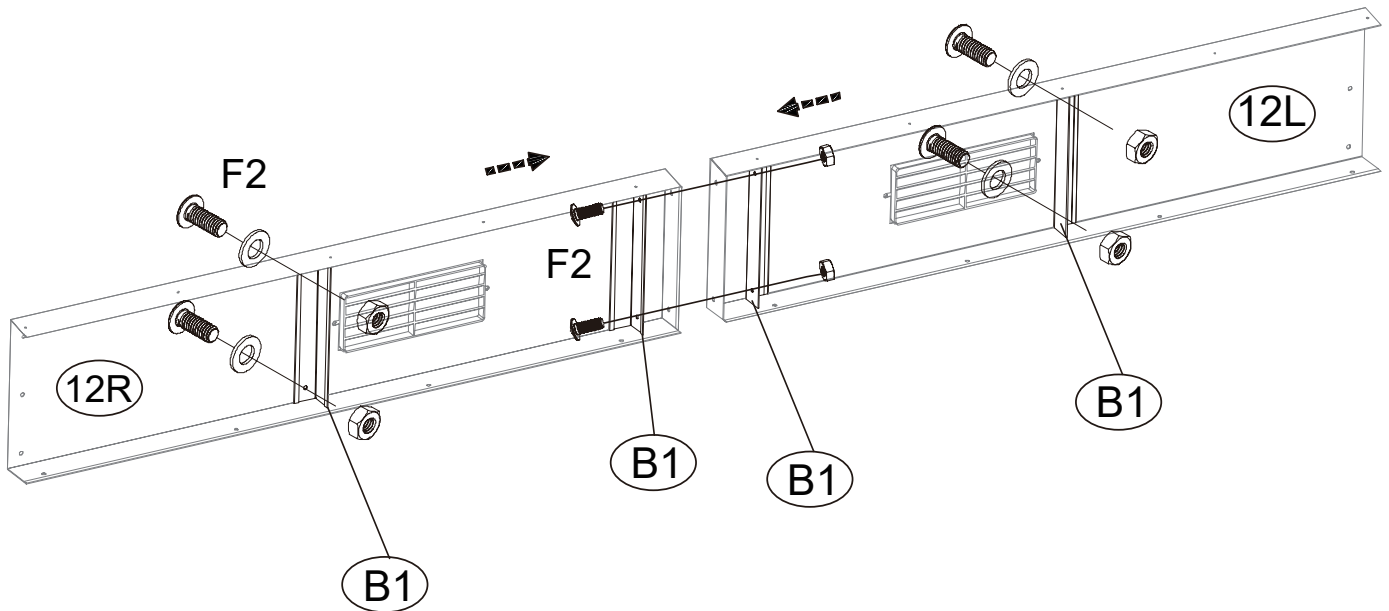


14



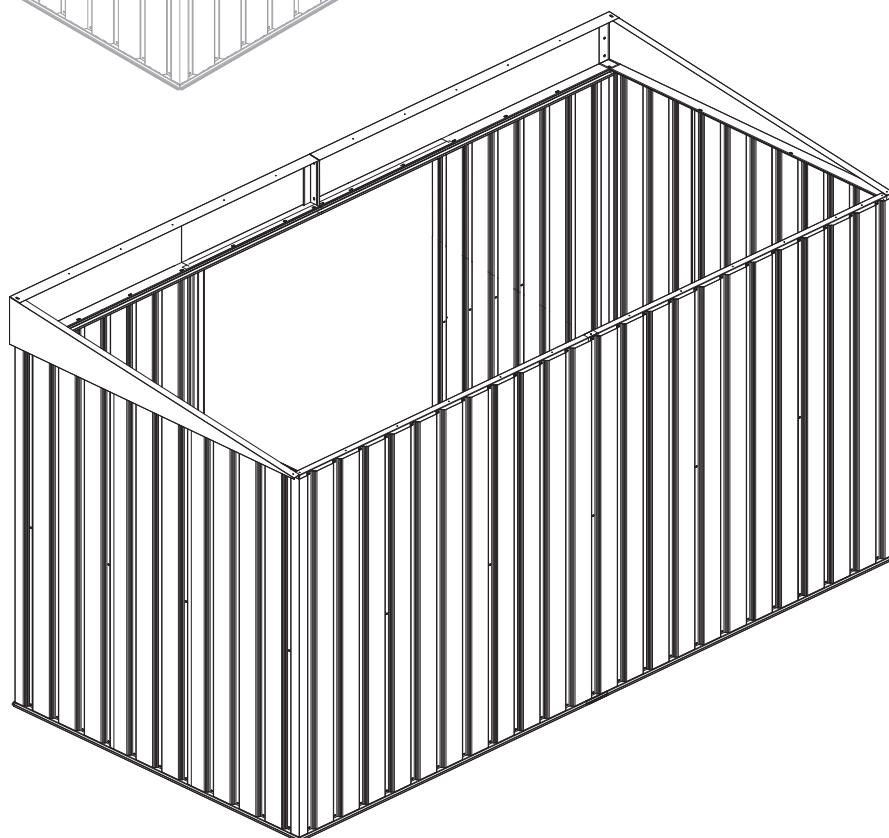
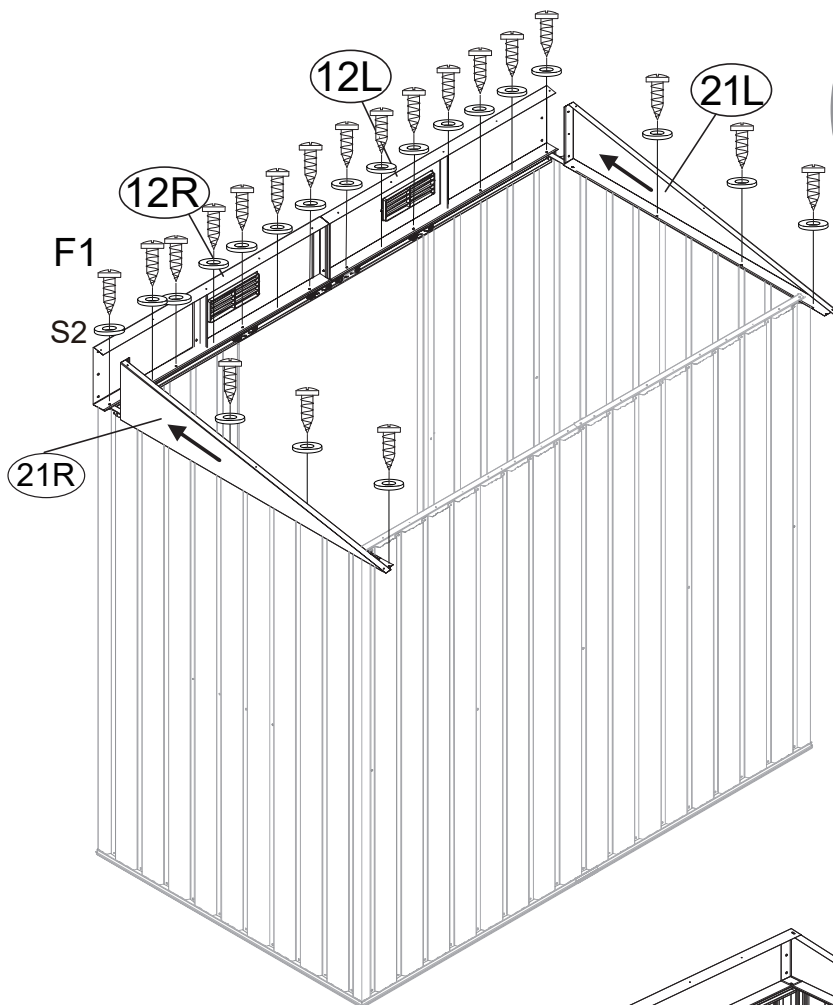
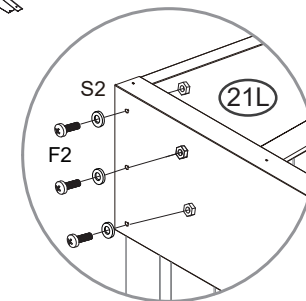
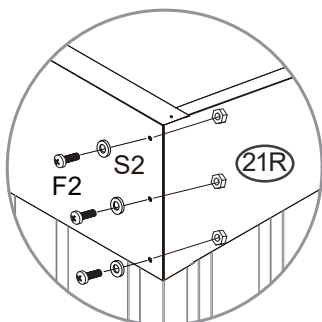
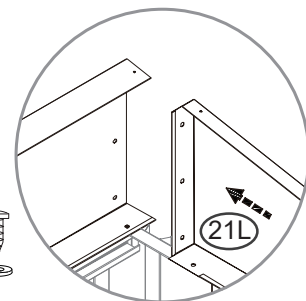
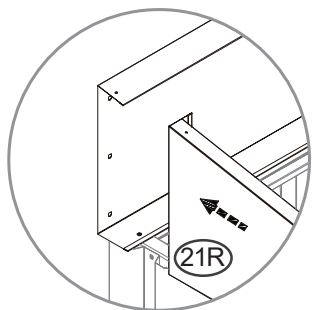
Bauteil/-Part	Nr.: No#:	Anzahl/- Quantity
	25L	1
	25R	1
	F1	12
	S2	12

15



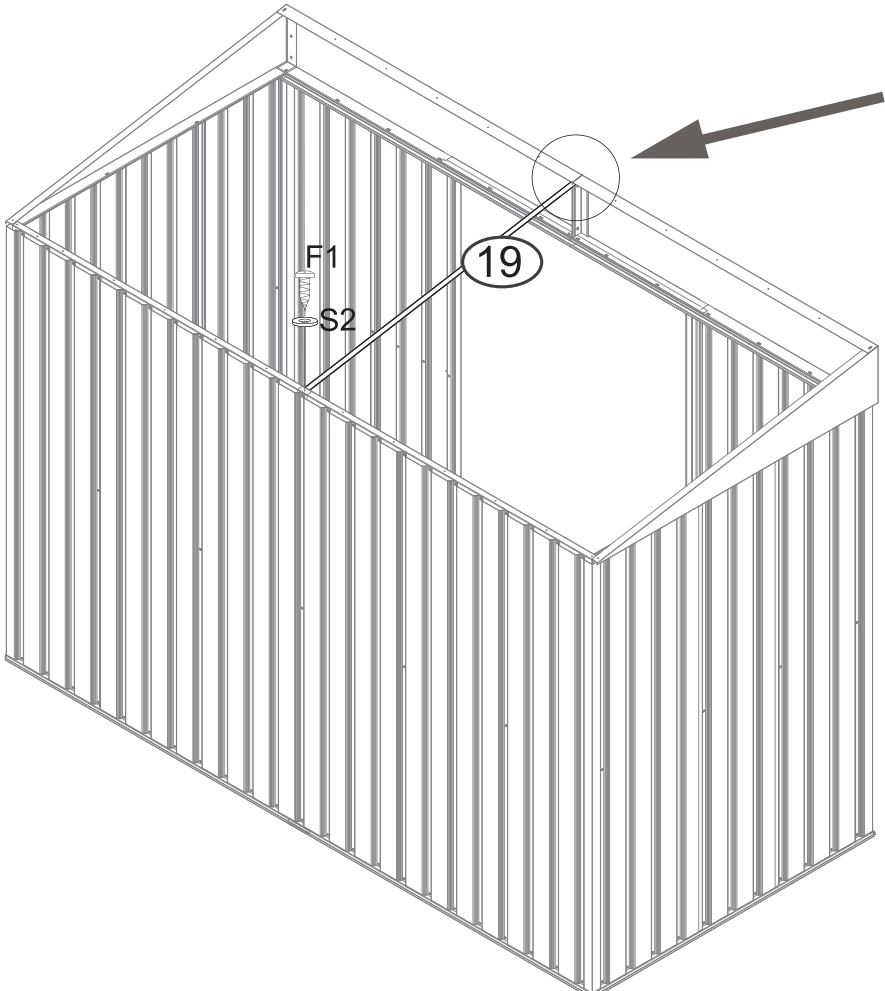
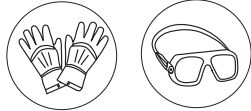
Bauteil/-Part	Nr.: No#:	Anzahl/- Quantity
	12L	1
	12R	1
	B1	4
	GF	2
	F2	10
	S2	4

16



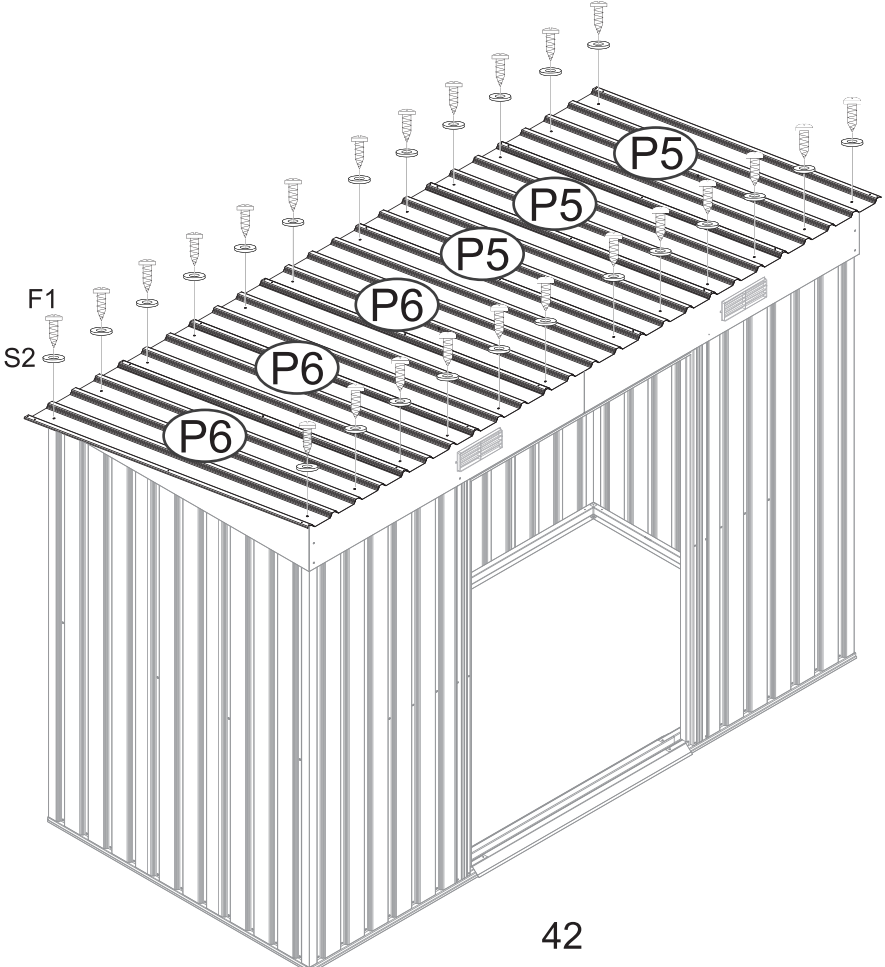
Bauteil/-Part	Nr.: No#:	Anzahl/-Quantity
	21L	1
	21R	1
	F1	20
	S2	26
	F2	6

17



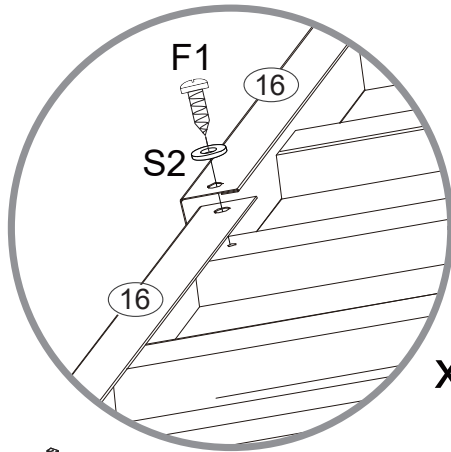
- (D) Schraube zunächst entfernen, Teil 19 einbauen und danach Schraube wieder festziehen.
- (FR) Retirer d'abord la vis, installer la pièce 19, puis resserrer la vis.
- (NL) Verwijder eerst de schroef, installeer onderdeel 19 en draai vervolgens de schroef weer vast.
- (PL) Najpierw odkręć śrubę, zainstaluj część 19, a następnie ponownie dokręć śrubę.
- (CZ) Nejprve odstraňte šroub, nainstalujte díl 19 a poté šroub znovu utáhněte.
- (SK) Najprv odstráňte skrutku, nainštalujte diel 19 a potom skrutku utiahnite.
- (ES) Primero quite el tornillo, instale la pieza 19 y vuelva a apretar el tornillo.
- (IT) Rimuovere prima la vite, installare la parte 19 e serrare nuovamente la vite.
- (GB) Remove the screw in this position, install part 19 and re-tighten.
- (DK) Fjern først skruen, monter del 19, og stram derefter skruen igen.
- (HU) Először távolítsa el a csavart, szerelje be a 19. alkatrészt, majd húzza meg újra a csavart.
- (SE) Ta först bort skruven, montera del 19 och dra sedan åt skruven igen.

Bauteil/-Part	Nr.: No#:	Anzahl/-Quantit
	19	1
	F1	1
	S2	1

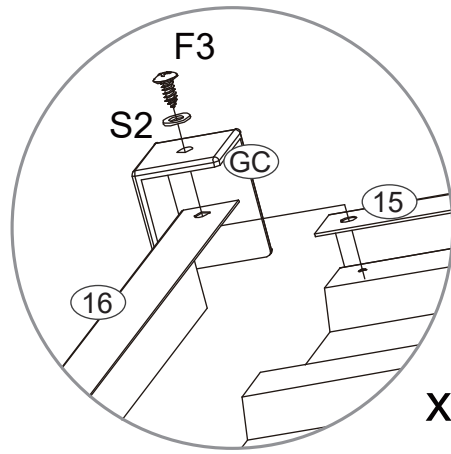


Bauteil/-Part	Nr.: No#:	Anzahl/-Quantity
	P5	3
	P6	3
	F1	24
	S2	24

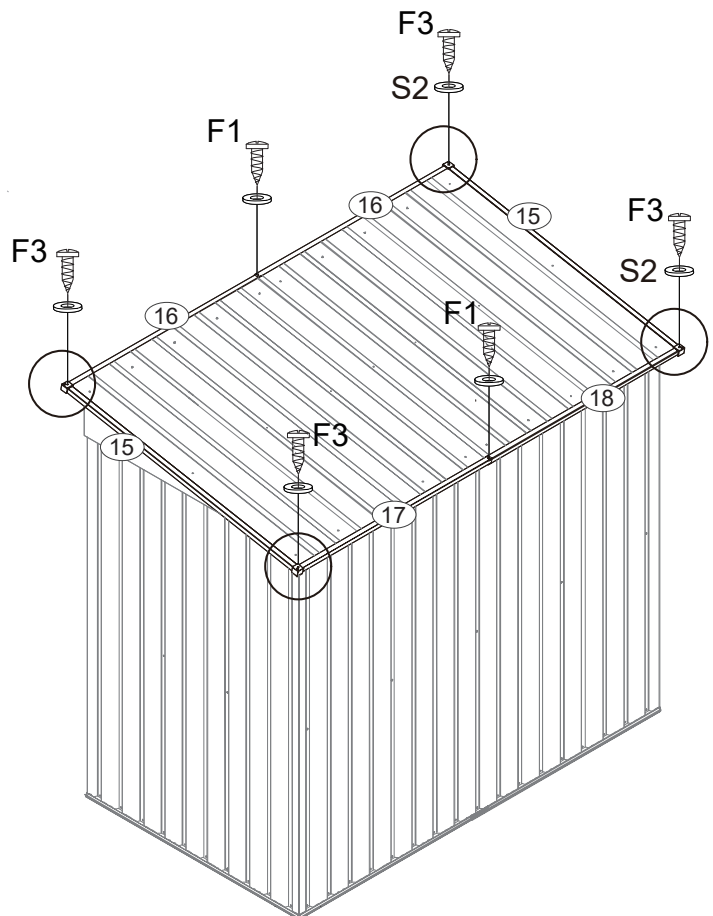
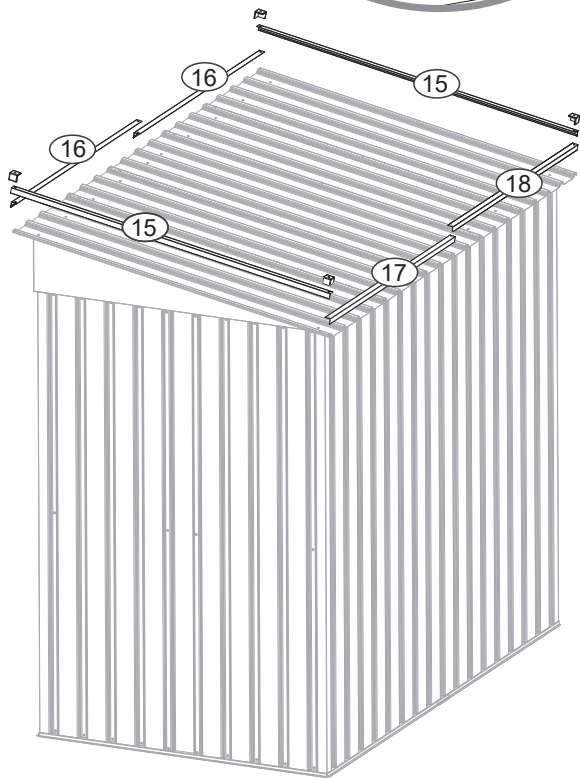
18



x2

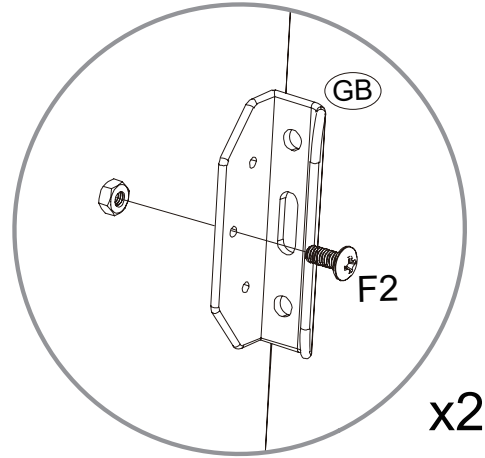
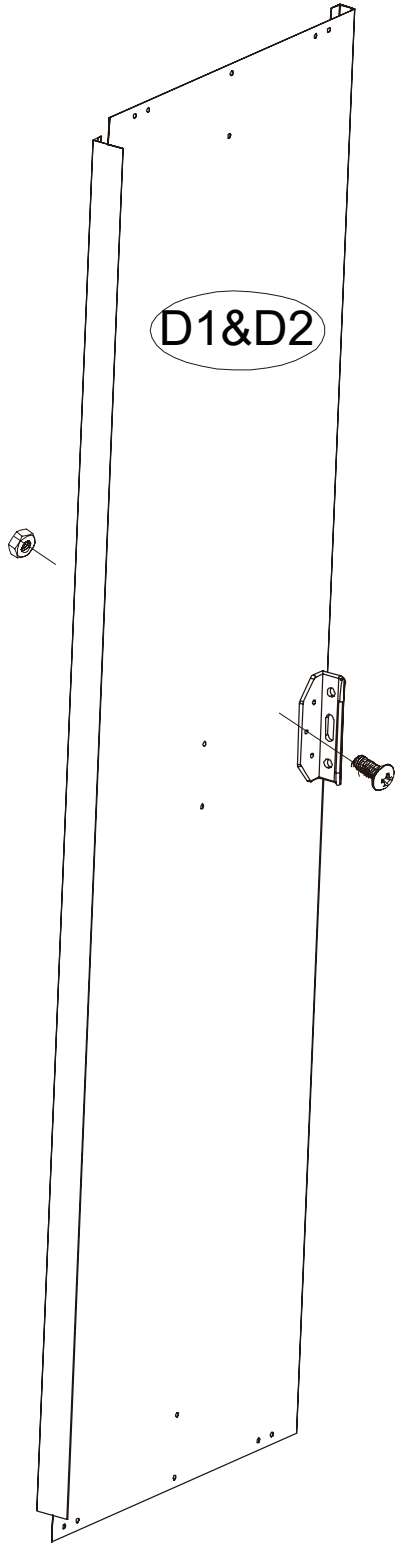


x4



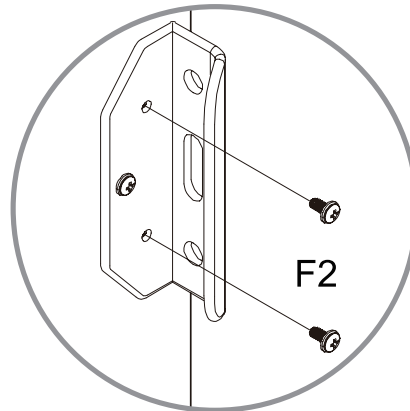
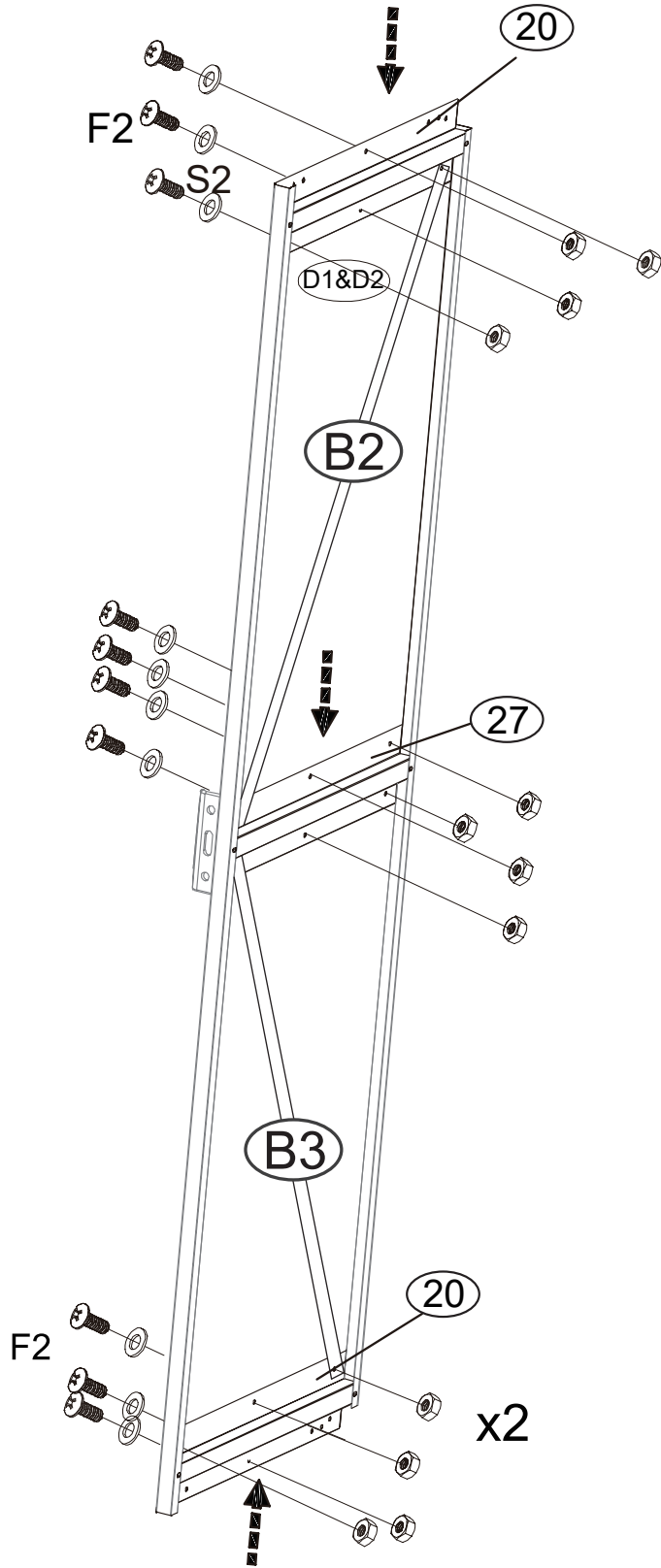
Bauteil/-Part	Nr.: No#:	Anzahl/-Quantity
	15	2
	16	2
	17	1
	18	1
	GC	4
	F1	2
	F3	4
	S2	6

19



Bauteil/-Part	Nr.: No#:	Anzahl/- Quantity
	D1	1
	D2	1
	GB	2
	F2	2

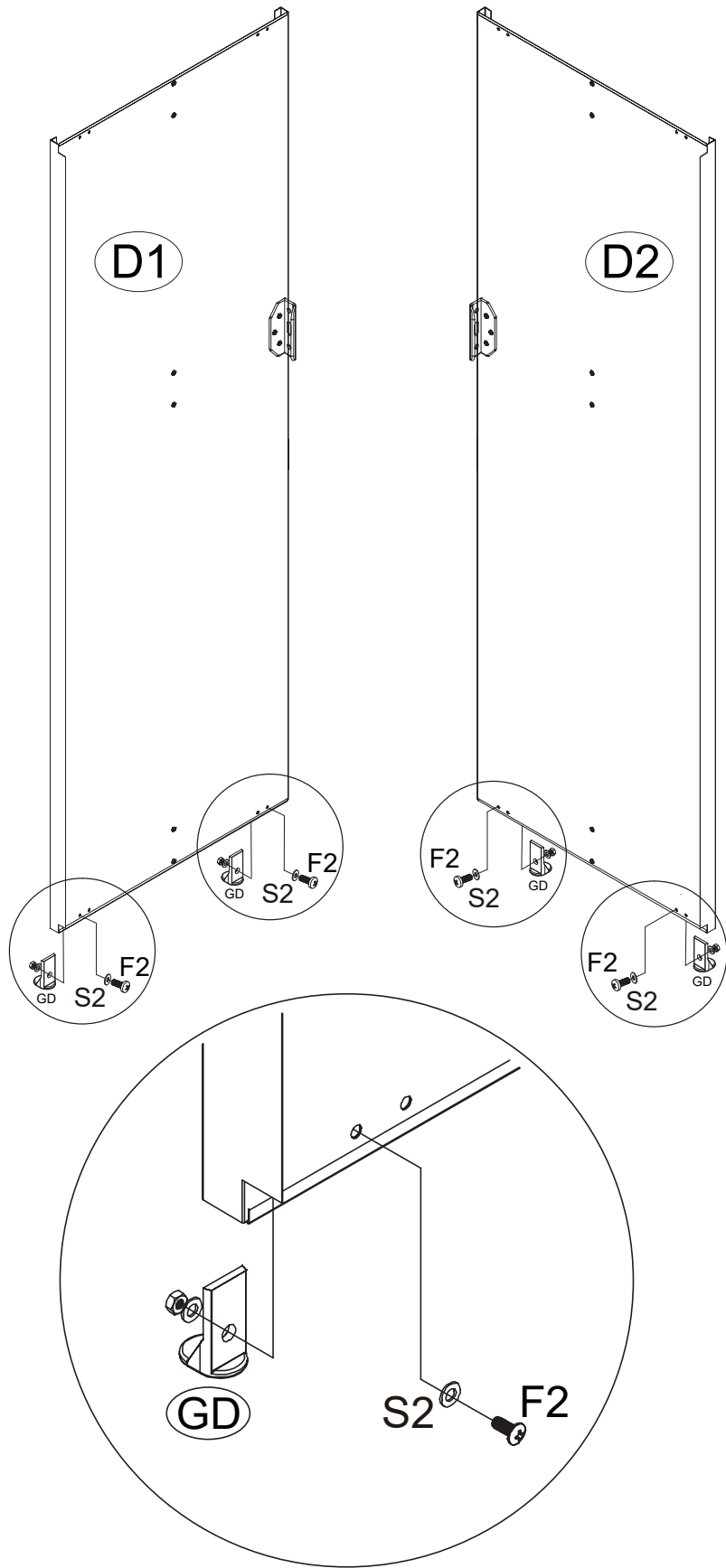
20





Bauteil/-Part	Nr.: No#:	Anzahl/-Quantity
	20	4
	27	2
	B2	2
	B3	2
	F2	28



21



Bauteil/-Part	Nr.: No#:	Anzahl/- Quantity
	GD	4
	F2	4

22




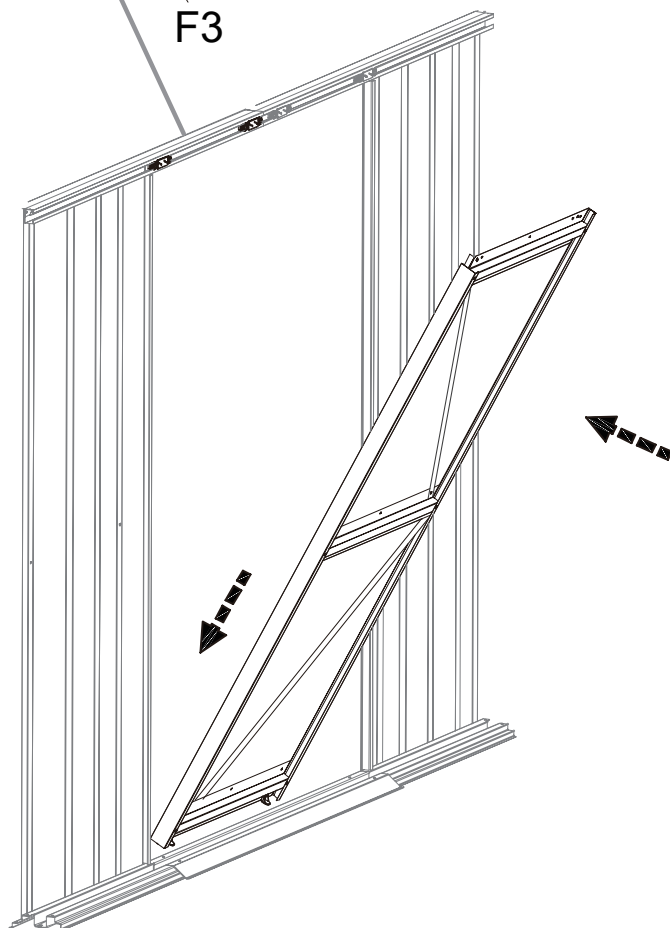
7&amp;8

G2

x4

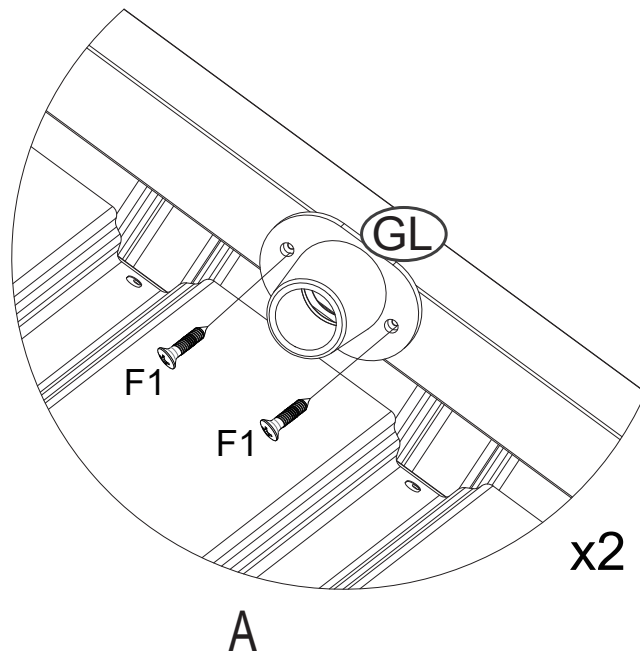
F3



Bauteil/-Part	Nr.: No#:	Anzahl/- Quantity
	F3	8

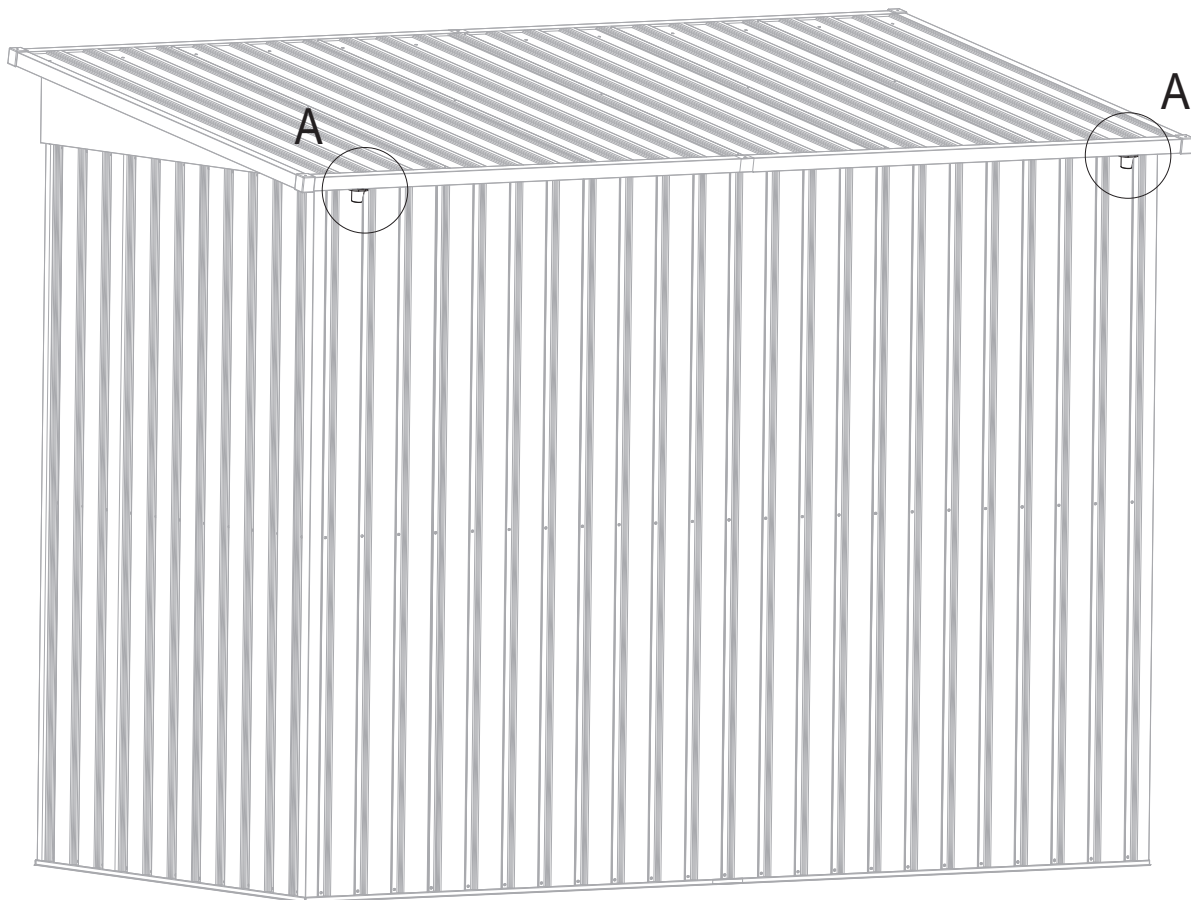


- Ⓔ Stellen Sie bitte die beide Türen D1 und D2, in die Vertiefungen der Führungsschiene des Bodenrahmen (Bauteil 5, 3L und 3R)
- Ⓕ Veuillez placer les deux portes D1 et D2 dans les évidements du rail de guidage de la charpente de plancher (pièces 5, 3L et 3R).
- Ⓖ Plaats de twee deuren D1 en D2 in de uitsparingen van de geleiderail van het vloerframe (onderdelen 5, 3L en 3R)
- Ⓖ Umieścić oba skrzydła drzwi D1 i D2 we wgłębieniach przesuwanych szyn ramy podłogi (elementy 5, 3L i 3R)
- Ⓔ Umístěte dvoje dveře D1 a D2 do prohlubní vodičcí lišty podlahového rámu (komponenty 5, 3L a 3R)
- Ⓔ Oboje dvere D1 a D2 umiestnite do výklenkov vodiacej lišty podlahového rámu (diely 5, 3L a 3R)
- Ⓔ Coloque las 2 puertas D1 y D2 en las hendiduras del carril de la guía de la estructura del suelo (piezas 5, 3L y 3R). Posizionare le
- Ⓕ due porte D1 e D2 negli incavi della guida del telaio del pavimento (componenti 5, 3L e 3R).
- Ⓔ Please place the two doors D1 and D2 in the recesses of the guide rail of the floor frame (components 5, 3L and 3R)
- Ⓔ Anbring de to døre D1 og D2 i rillerne på styreskinnen på gulvrammen (komponent 5, 3L og 3R)
- Ⓔ A D1 és D2 ajtót helyezze a padlókeret vezetősínjének vágataiba (5, 3L és 3R alkatrész)
- Ⓔ Placera de två dörrarna D1 och D2 i urtagen på golvramens styrskena (komponent 5, 3L och 3R)

23



Bauteil/-Part	Nr.: No#:	Anzahl/- Quantity
	F1	4
	GL	2



21



S1



S1

<p>DE CH</p>	<p>Um Verletzungen zu vermeiden, bedecken Sie nun nach dem Ende der Montage, alle alle sichtbaren Schraubenspitzen mit der Plastikschrutkappe S1 ab!</p>
<p>F CH BE</p>	<p>Pour éviter les blessures, recouvrez toutes les pointes de vis visibles avec le capuchon de protection en plastique S1 une fois le montage terminé !</p>
<p>NL BE</p>	<p>Bedek alle zichtbare schroefpunten met de plastic beschermkap S1 nadat de montage is voltooid om letsel te voorkomen!</p>
<p>PL</p>	<p>Aby uniknąć obrażeń, po zakończeniu montażu zakryj wszystkie widoczne końcówki śrub plastikową nasadką ochronną S1!</p>
<p>CZ</p>	<p>Abyste předešli poranění, zakryjte po dokončení montáže všechny viditelné konce šroubů plastovým ochranným krytem S1!</p>
<p>SK</p>	<p>Aby ste predišli poraneniám, zakryte po dokončení montáže všetky viditeľné hroty skrutiek plastovým ochranným krytom S1!</p>
<p>ES</p>	<p>Para evitar lesiones, cubra todas las puntas de tornillo visibles con la tapa protectora de plástico S1 una vez finalizado el montaje.</p>
<p>IT CH</p>	<p>Per evitare lesioni, coprire tutte le punte delle viti visibili con il cappuccio protettivo in plastica S1 al termine del montaggio!</p>
<p>GB</p>	<p>To avoid injuries, cover all visible screw tips with the plastic protective cap S1 after the assembly is completed!</p>
<p>DK</p>	<p>For at undgå skader skal du dække alle synlige skruespidseser med plastikbeskyttelseshætten S1, når monteringen er færdig!</p>
<p>HU</p>	<p>A sérülések elkerülése érdekében az összeszerelés befejezése után minden látható csavarhegyet fedjen le az S1 műanyag védősapkával!</p>
<p>SE</p>	<p>För att undvika skador, täck alla synliga skruvspetsar med plastskyddet S1 efter avslutad montering!</p>

<p>(DE) (CH)</p>	<p><b>Service</b> Bei Anfragen zu Ersatzteilen oder bei technischen Fragen, wenden Sie sich bitte an Ihren Vertragspartner. Technische Änderungen und Druckfehler vorbehalten.</p>
<p>(F) (CH) (BE)</p>	<p><b>Service après-vente</b> Pour toute demande de renseignement concernant les pièces de rechange ou pour toute question technique, veuillez contacter votre partenaire contractuel. Sous réserve de modifications techniques et d'erreurs d'impression.</p>
<p>(NL) (BE)</p>	<p><b>Service</b> Neem voor vragen over reserveonderdelen of technische vragen contact op met uw contractpartner. Onderworpen aan technische veranderingen en drukfouten.</p>
<p>(PL)</p>	<p><b>Serwis</b> Zapytania dotyczące części zamiennych lub kwestii technicznych należy kierować do autoryzowanych przedstawicieli producenta. Instrukcja może zostać zmieniona pod kątem technicznym i zawierać błędy drukarskie.</p>
<p>(CZ)</p>	<p><b>Servis</b> Máte-li dotazy ohledně náhradních dílů nebo technické dotazy, kontaktujte svého smluvního partnera. Technické změny a chyby tisku jsou vyhrazeny.</p>
<p>(SK)</p>	<p><b>Servis</b> Ak potrebujete informácie o náhradných dieloch alebo máte nejaké technické otázky, obráťte sa na svojho zmluvného partnera. Technické zmeny a tlačové chyby vyhradené.</p>
<p>(ES)</p>	<p><b>Servicio técnico</b> Para cualquier consulta acerca de piezas de repuesto o dudas técnicas, póngase en contacto con su socio contractual. Sujeto a modificaciones técnicas y errores de impresión.</p>
<p>(IT) (CH)</p>	<p><b>Assistenza</b> Per domande su parti di ricambio o questioni tecniche, contattate la parte contraente. Soggetto a modifiche tecniche ed errori tipografici.</p>
<p>(GB)</p>	<p><b>Service</b> For inquiries about spare parts or technical questions, please contact your contractual partner. Subject to technical changes and printing errors.</p>

<b>DK</b>	<p><b>Service</b>          Kontakt din leverandør, hvis du har spørgsmål om reservedele eller tekniske spørgsmål.          Der tages forbehold for tekniske ændringer og trykfejl.</p>
<b>HU</b>	<p><b>Szerviz</b>          A tartalék alkatrészekkel és műszaki kérdésekkel kapcsolatban kérjük, forduljon szerződéses partneréhez.          A műszaki változtatás jogát és a nyomdai hibák lehetőségét fenntartjuk.</p>
<b>SE</b>	<p><b>Service</b>          Kontakta din återförsäljare för frågor om reservdelar eller tekniska frågor.          Med förbehåll för tekniska ändringar och tryckfel.</p>

<b>Inverkehrbringer</b> DE CH	<b>Distributeur</b> F CH BE	<b>Distributeur</b> NL BE	<b>Dystrybutor</b> PL	<b>Distributor</b> CZ	<b>Distribútor</b> SK
<b>Distribuidor</b> ES	<b>Distributore</b> IT CH	<b>Distributer</b> GB	<b>Distributør</b> DK	<b>Forgalmazó</b> HU	<b>Distributör</b> SE

TEST RITE tepro GmbH  
 Carl-Zeiss-Strasse 8/4  
 63322 Rödermark - Germany  
[www.testritetepro.de](http://www.testritetepro.de)





