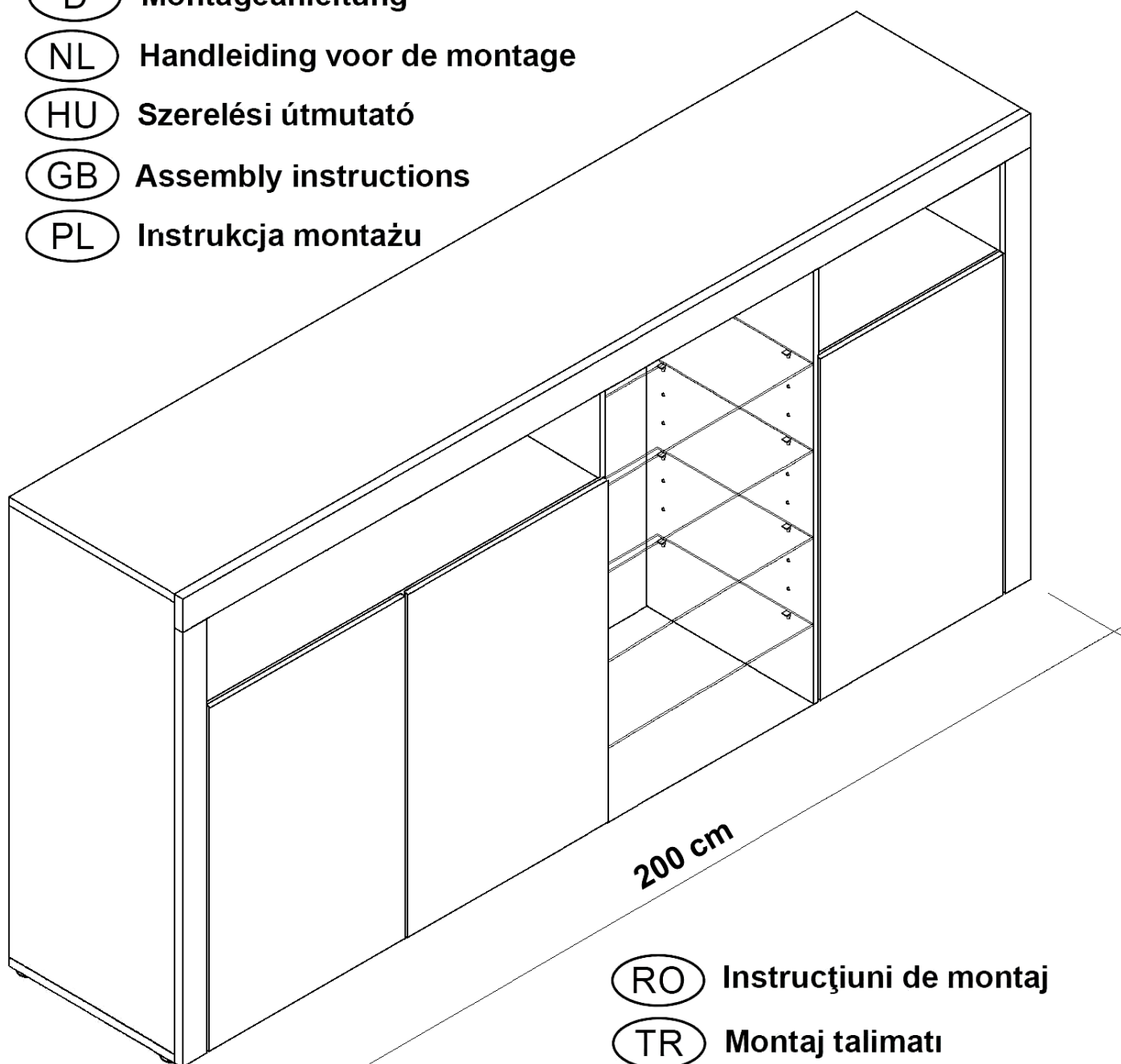


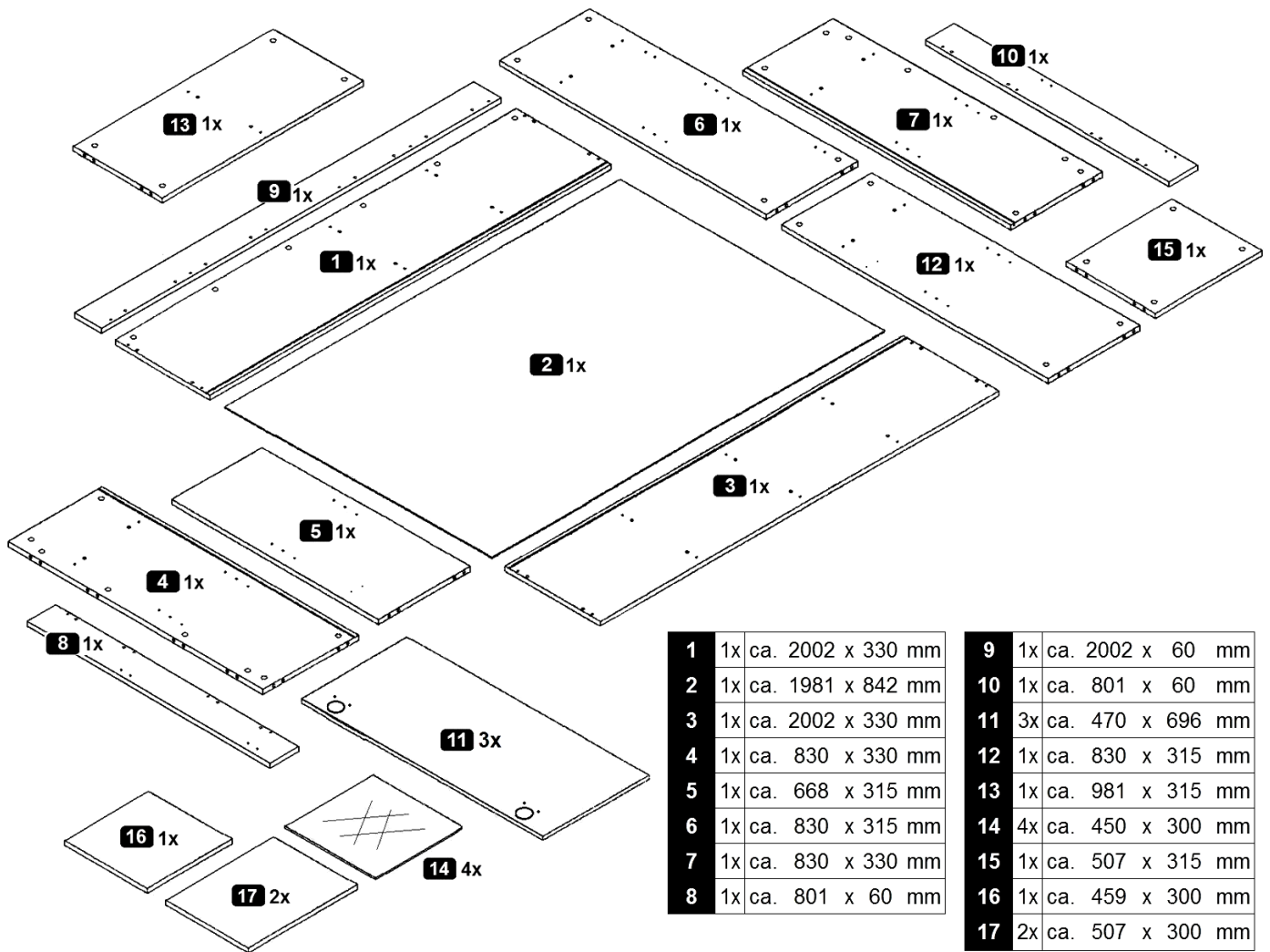
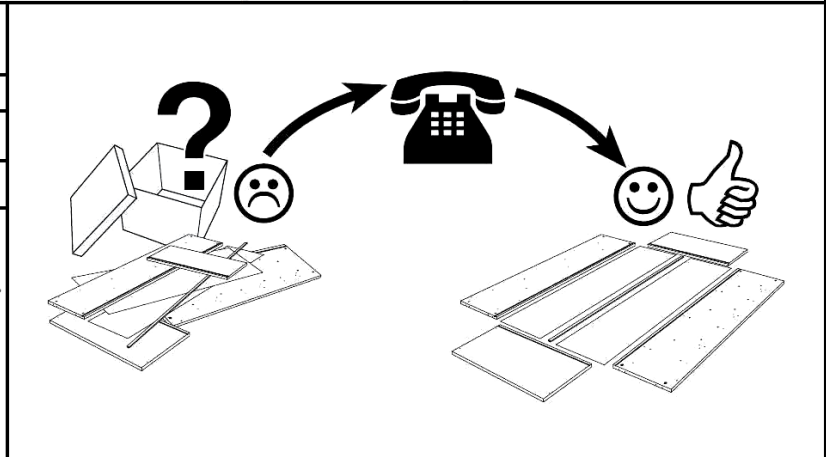
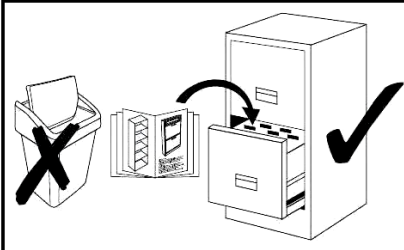
- (D) Montageanleitung
- (NL) Handleiding voor de montage
- (HU) Szerelési útmutató
- (GB) Assembly instructions
- (PL) Instrukcja montażu



- (RO) Instrucțiuni de montaj
- (TR) Montaj talimatı
- (IT) Istruzioni di montaggio
- (SK) Návod na montáž
- (RU) Инструкция по монтажу
- (FR) Notice de montage
- (CZ) Montážní návod

Service • Assistenza • Dienstverlening • Serwis Servis • Szerviz • Сервисная служба

Name • Nom • Nome • Naam • Nazwa • Jméno • Názov • Név • Denumire • Ísim • Название	
Nr. • No. • N° • Номер • Č • Sz	
Typ • Type • Tip • Típus • Тиро • Тип	

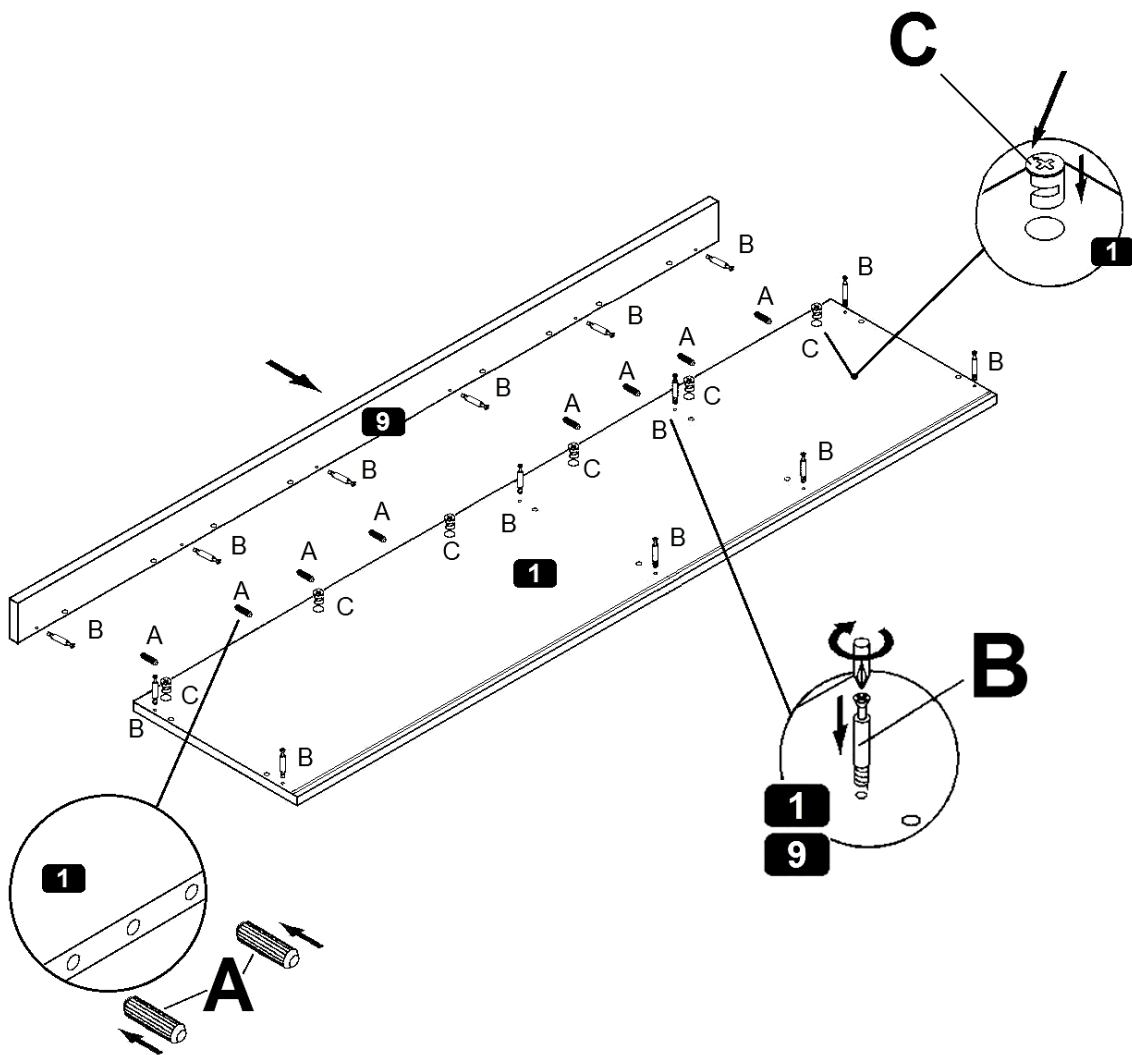
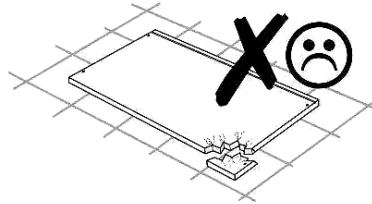
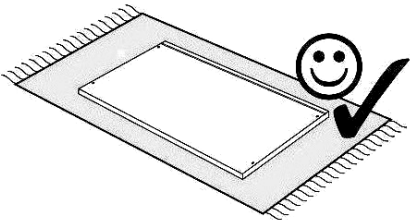
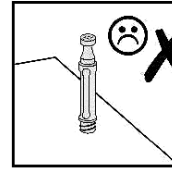
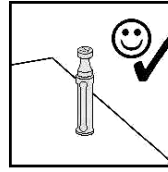
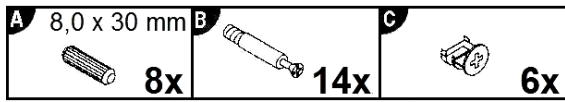


1	1x	ca. 2002 x 330 mm	9	1x	ca. 2002 x 60 mm
2	1x	ca. 1981 x 842 mm	10	1x	ca. 801 x 60 mm
3	1x	ca. 2002 x 330 mm	11	3x	ca. 470 x 696 mm
4	1x	ca. 830 x 330 mm	12	1x	ca. 830 x 315 mm
5	1x	ca. 668 x 315 mm	13	1x	ca. 981 x 315 mm
6	1x	ca. 830 x 315 mm	14	4x	ca. 450 x 300 mm
7	1x	ca. 830 x 330 mm	15	1x	ca. 507 x 315 mm
8	1x	ca. 801 x 60 mm	16	1x	ca. 459 x 300 mm
			17	2x	ca. 507 x 300 mm

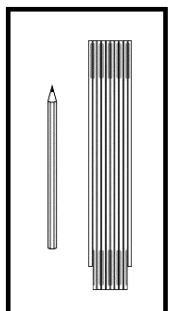
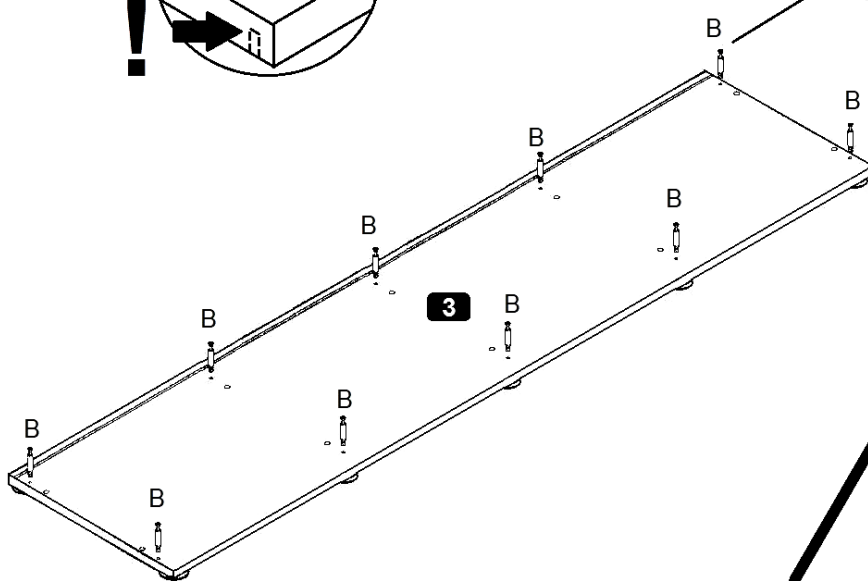
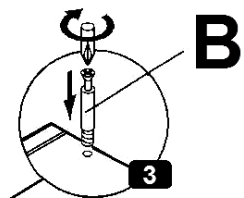
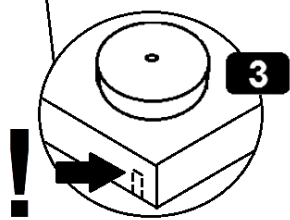
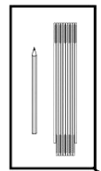
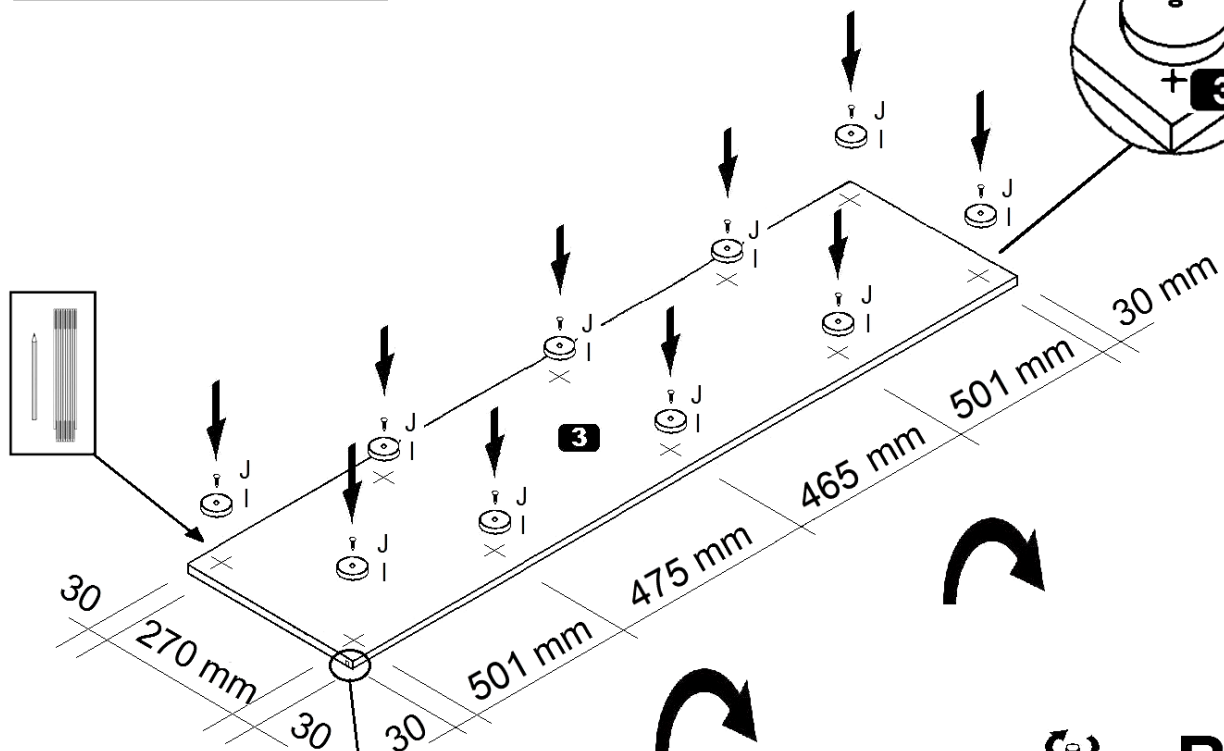
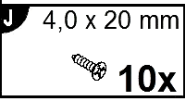
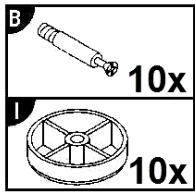
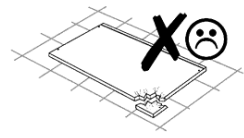
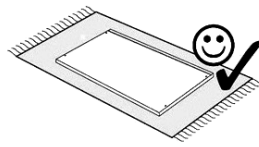
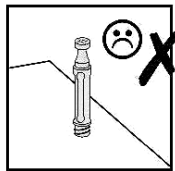
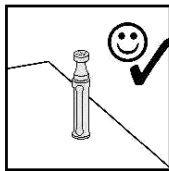
A 8,0 x 30 mm 44x	B 42x	C 42x	D 3,9x9,5mm 3x	E Kr. 8 Ø 35 2x	F 28x	G Spez. → E h=2 2x
H Ø35 4x	I 10x	J 4,0 x 20 mm 10x	K 2,7 x 20 mm 12x			






1

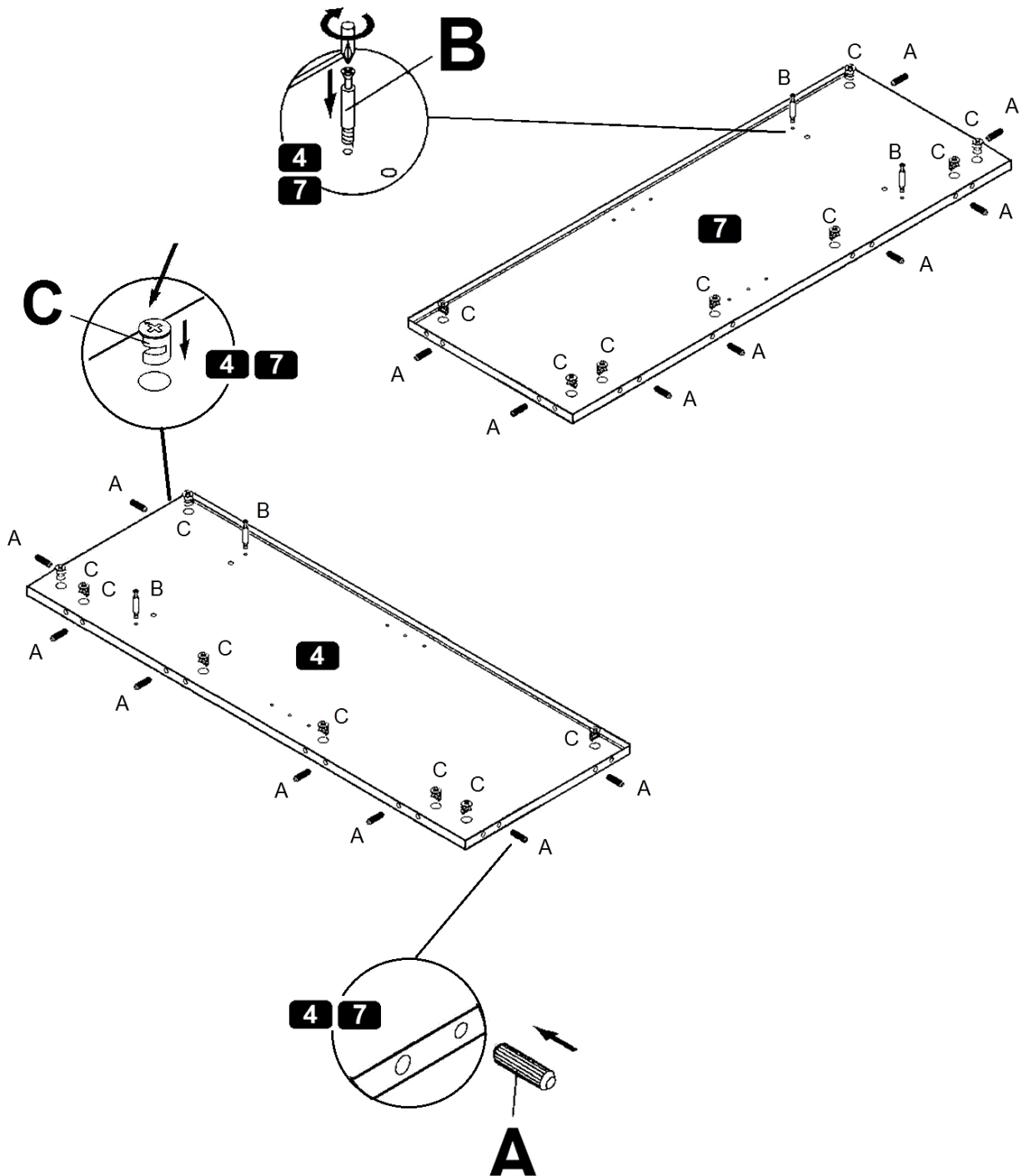
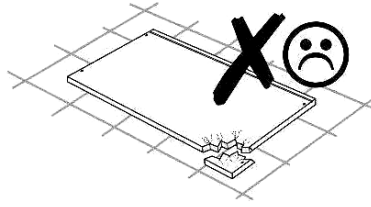
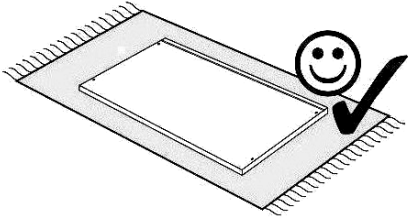
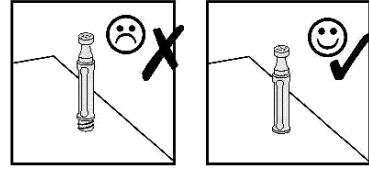


2



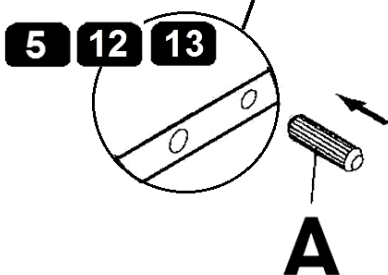
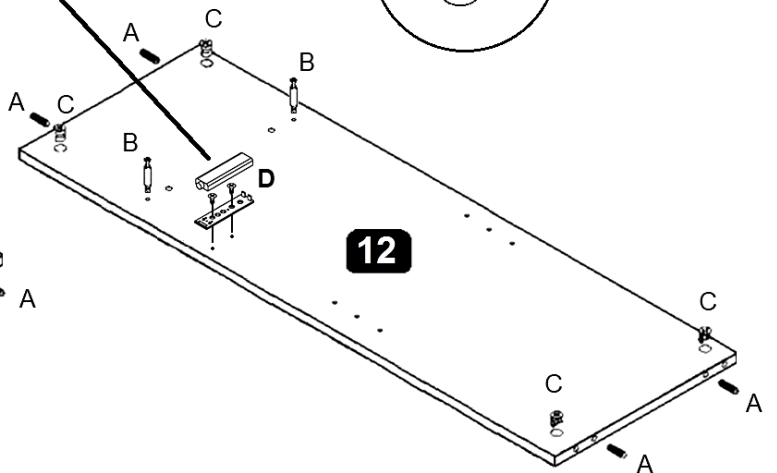
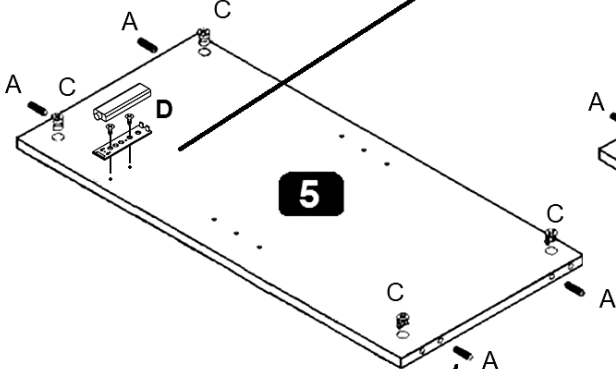
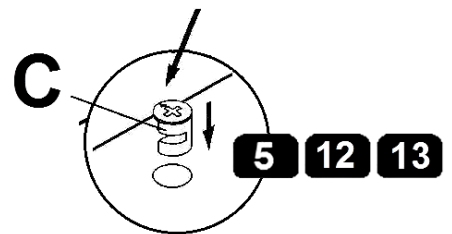
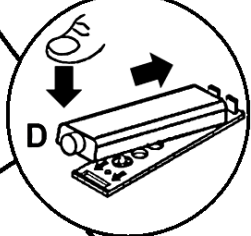
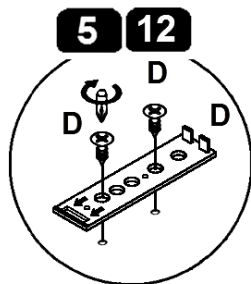
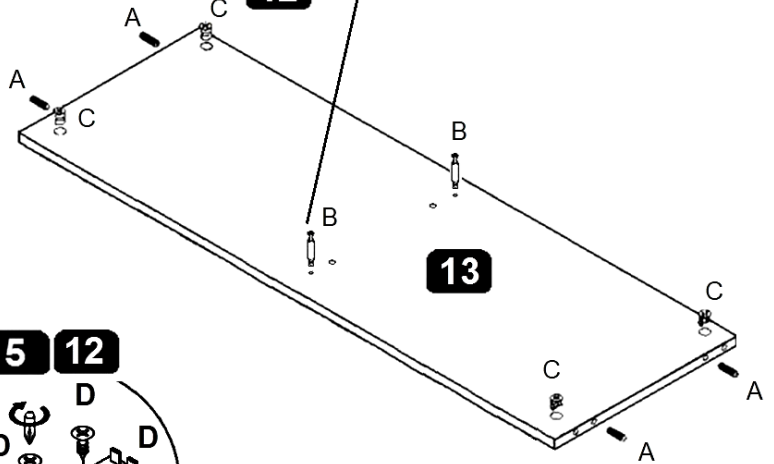
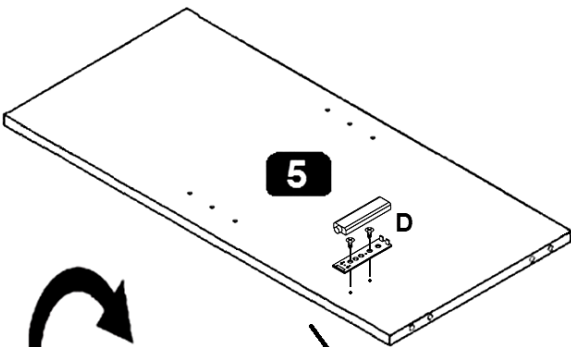
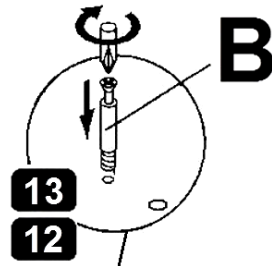
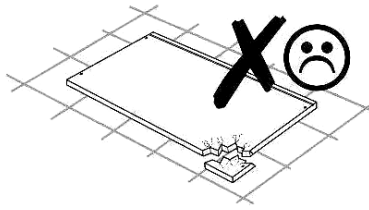
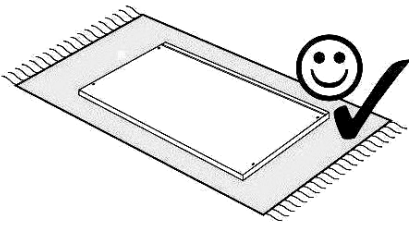
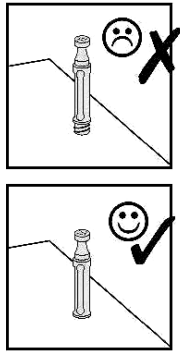
3

A 8,0 x 30 mm  16x	B  4x	C  16x
--	---	--


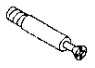




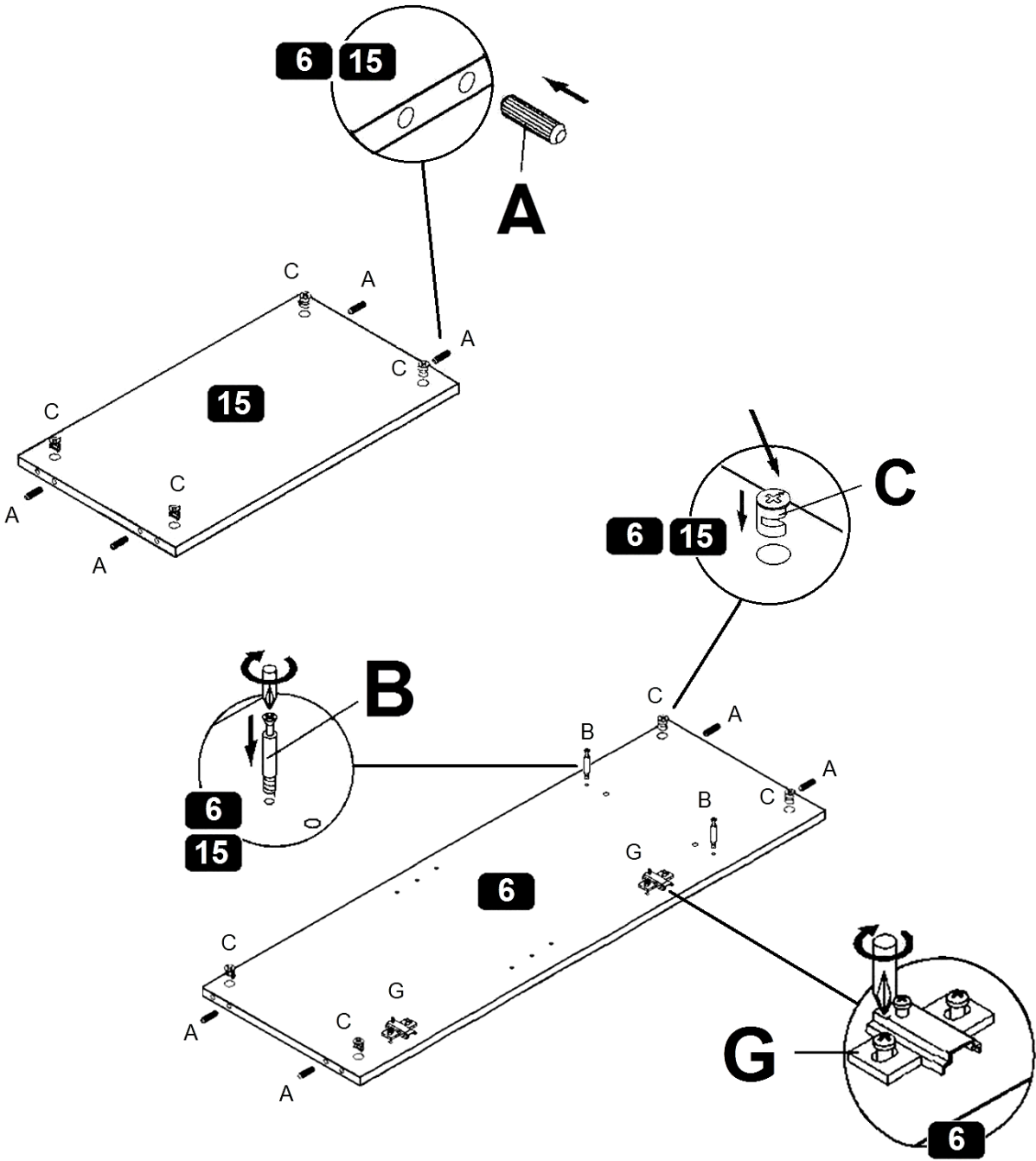
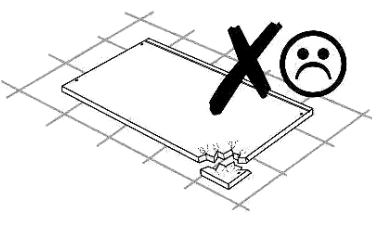
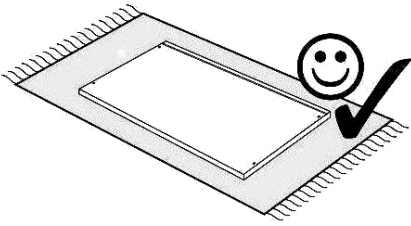
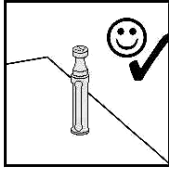
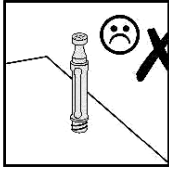
4

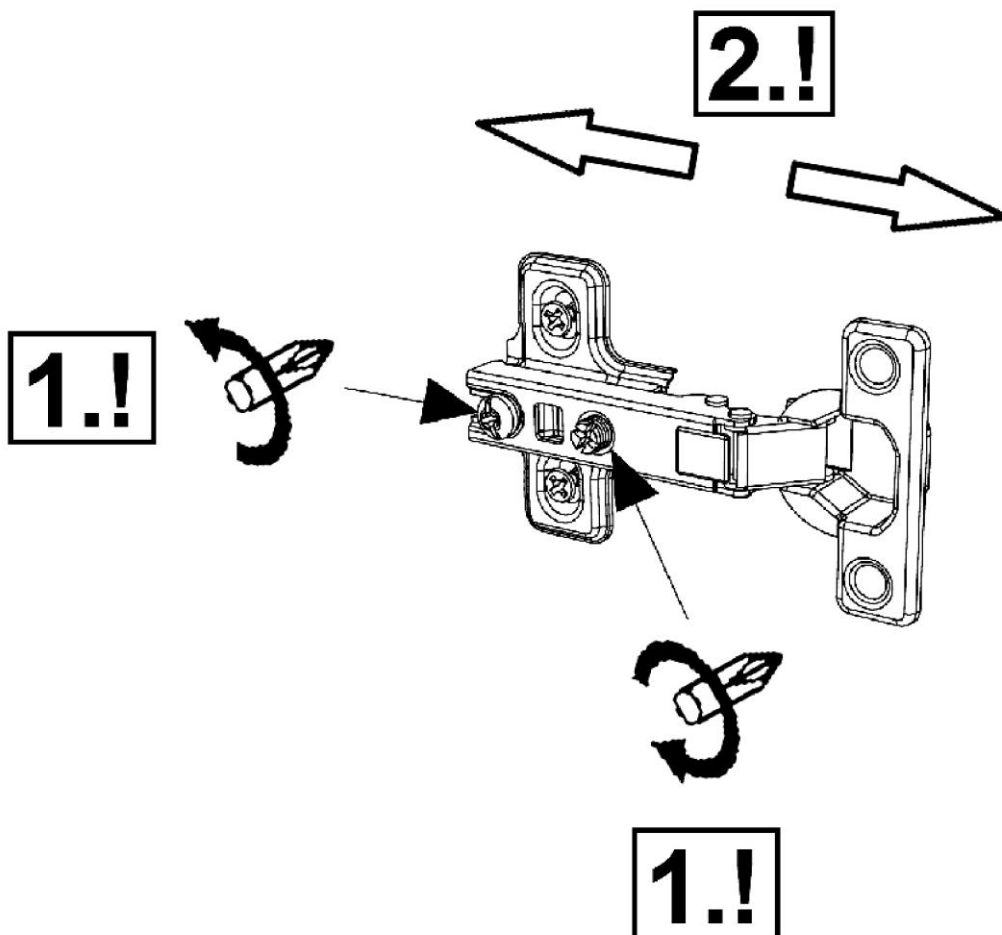
- A** 8,0 x 30 mm **12x**
- B** **4x**
- C** **12x**
- D** 3,9x9,5mm **3x**



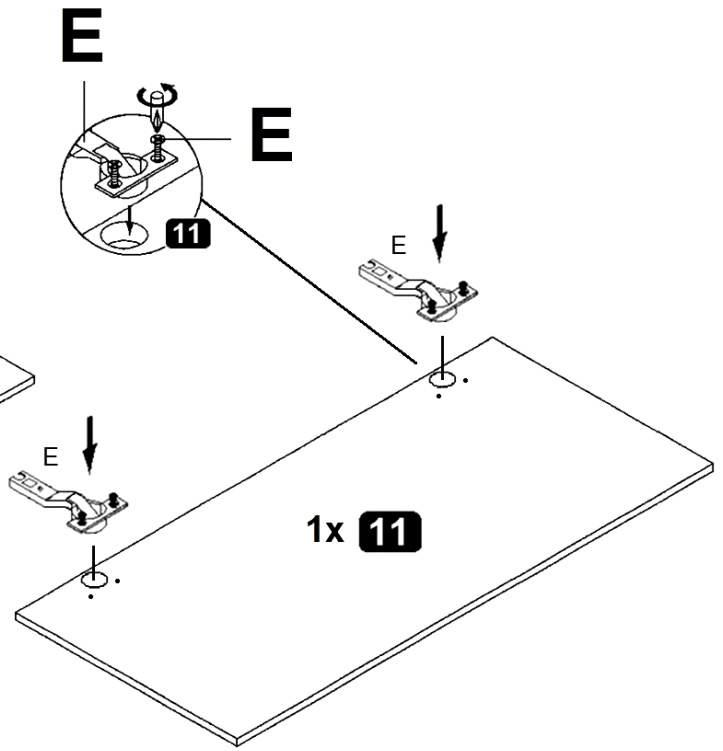
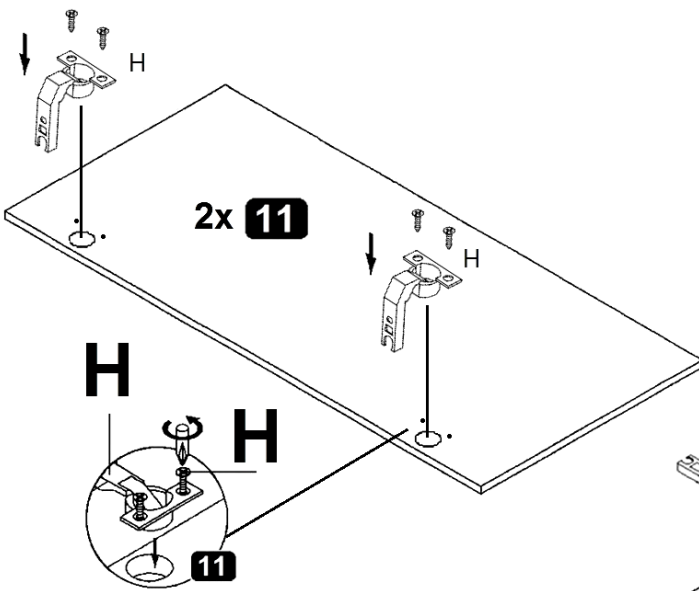
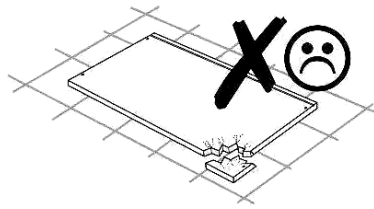
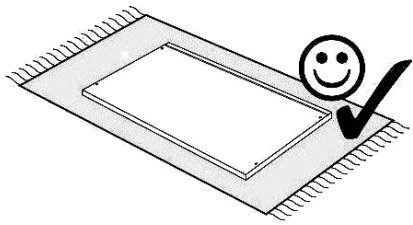
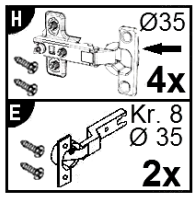
5

A 8,0 x 30 mm  8x	B  2x	C  8x	G Spez. → E  h=2 2x
---	---	---	---

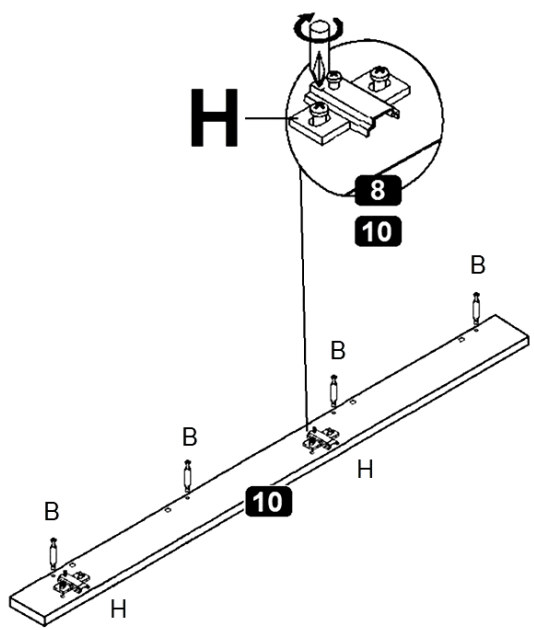
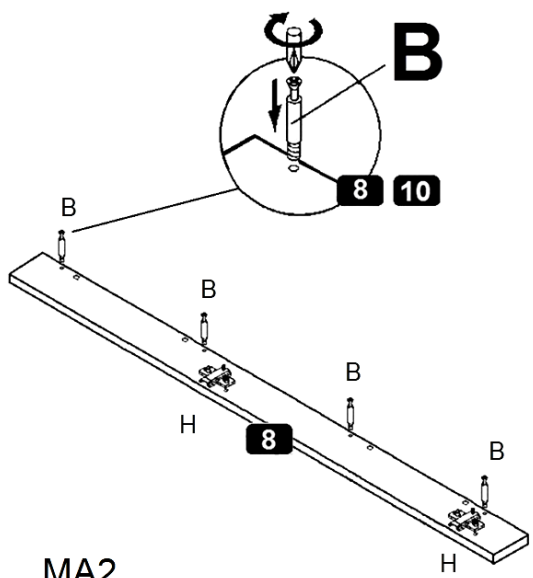
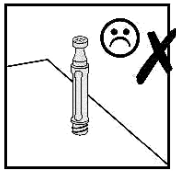
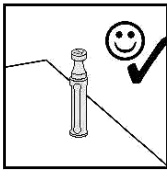
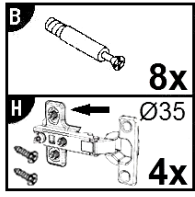




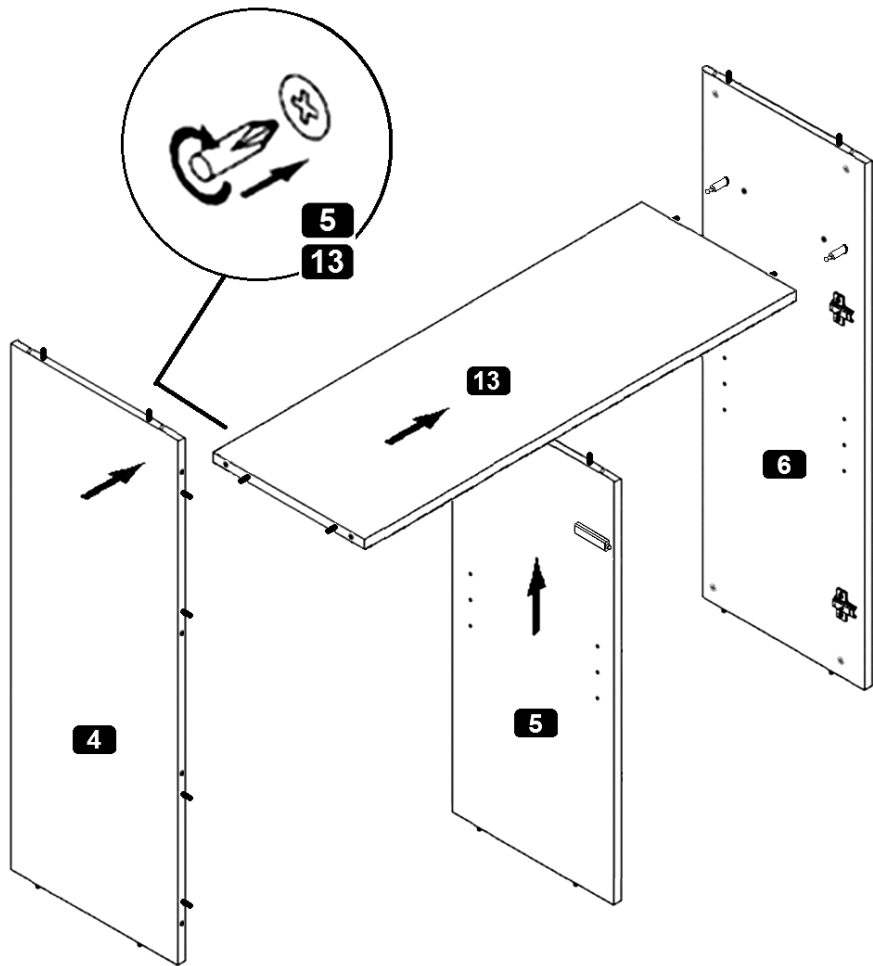
6



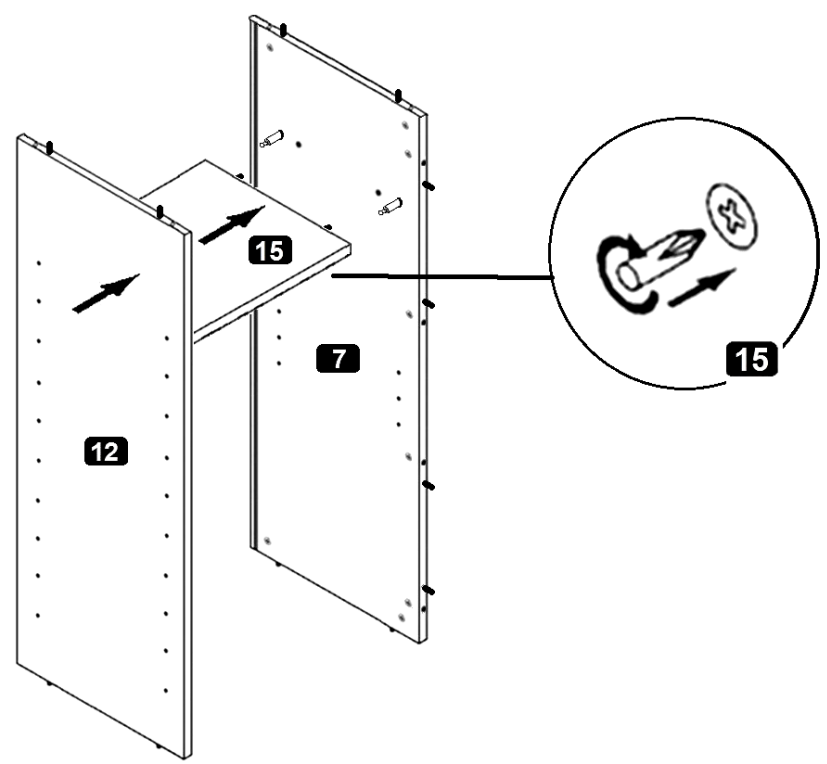
7



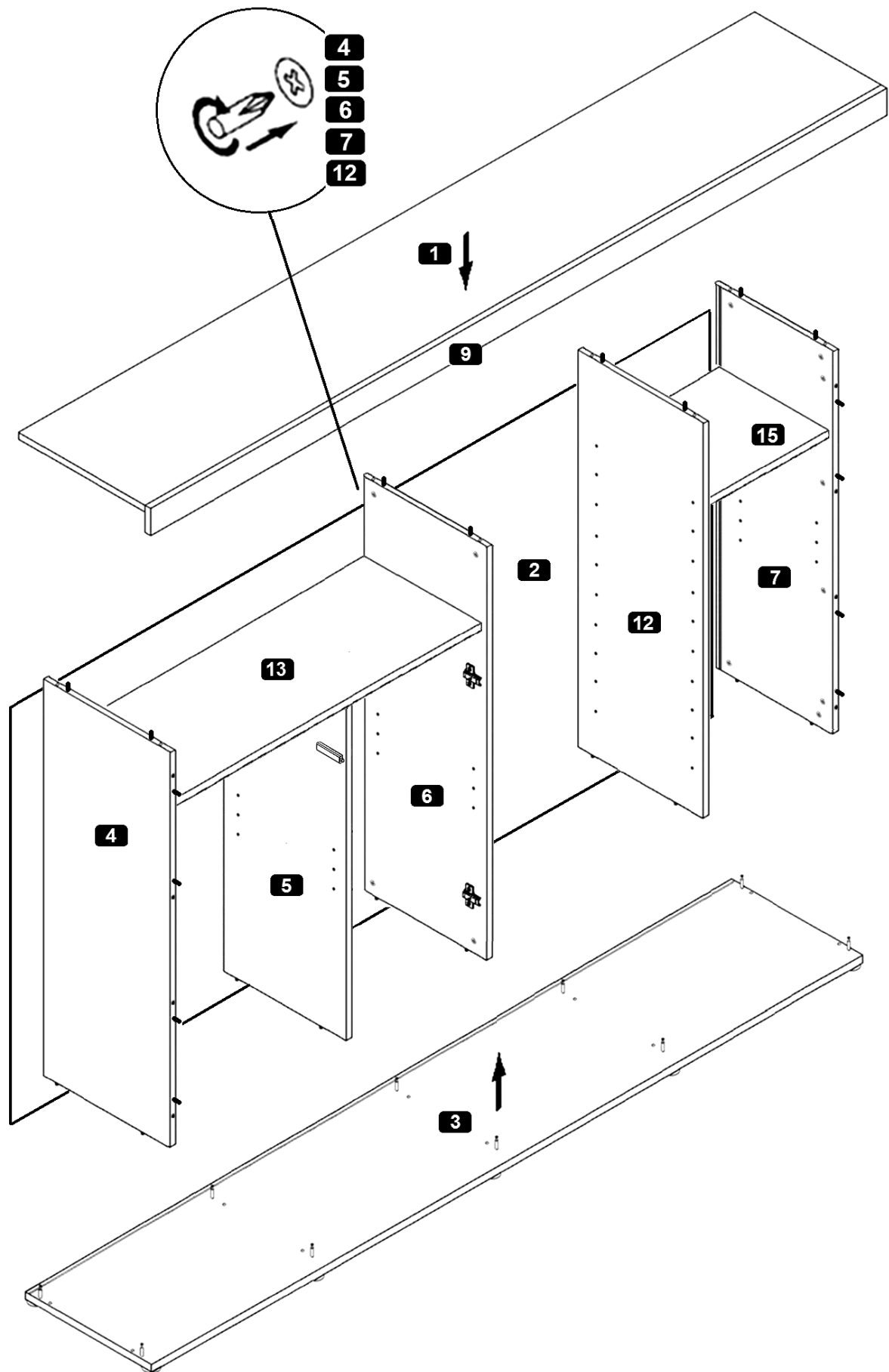
8



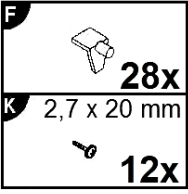
9



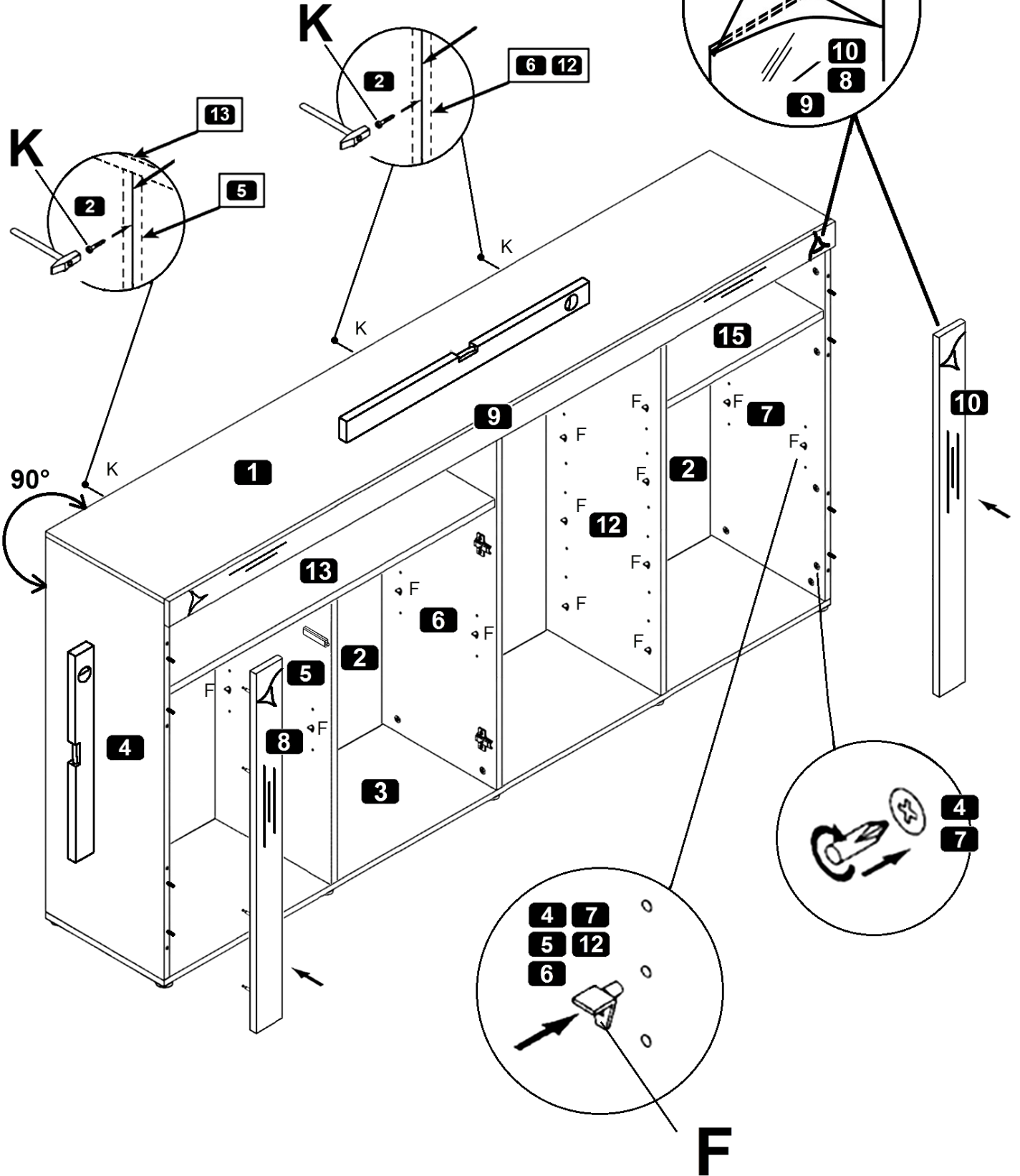
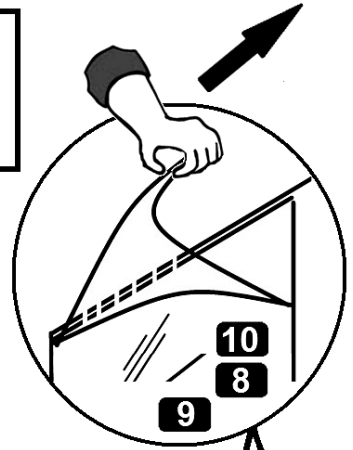
10

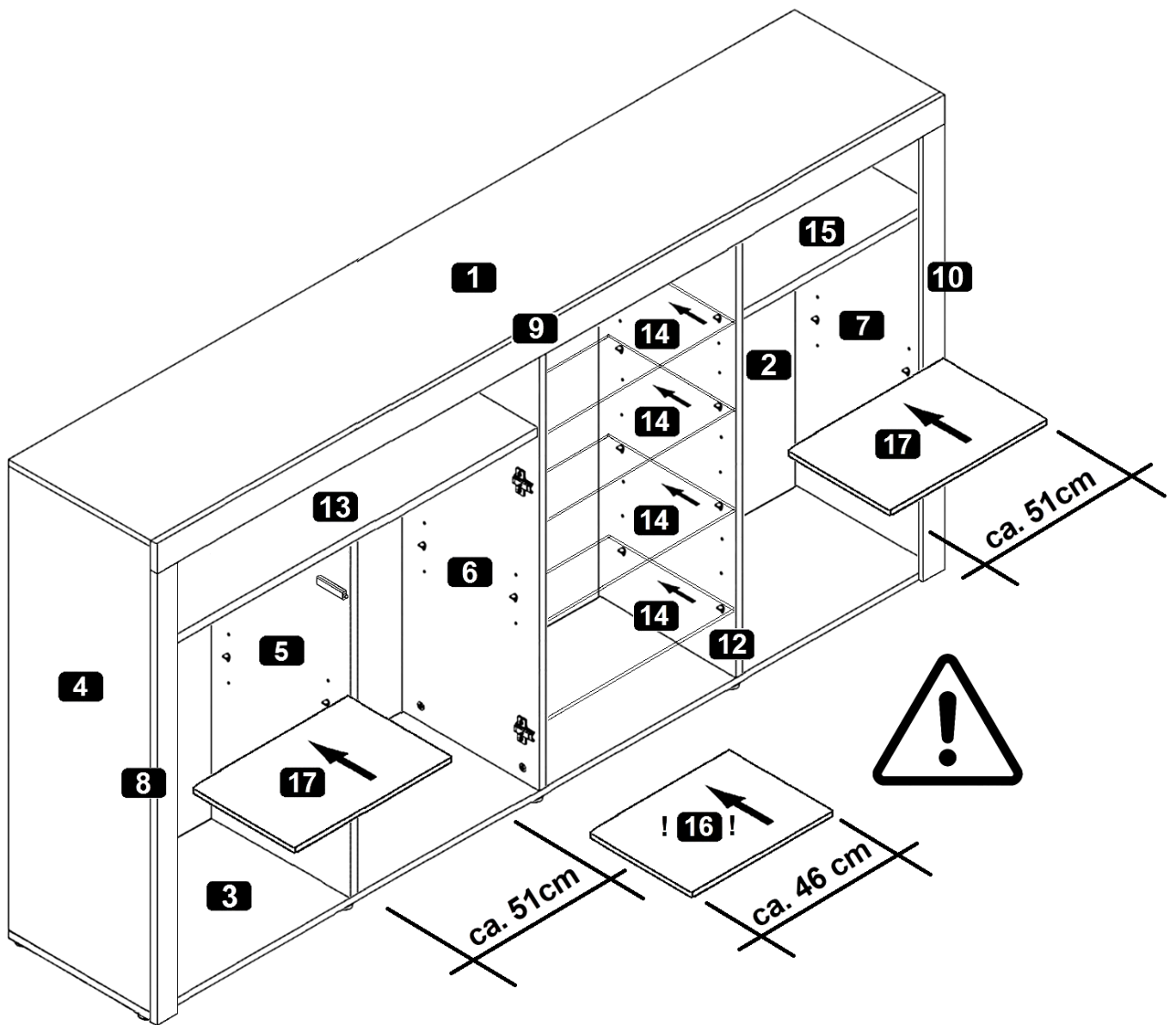


11

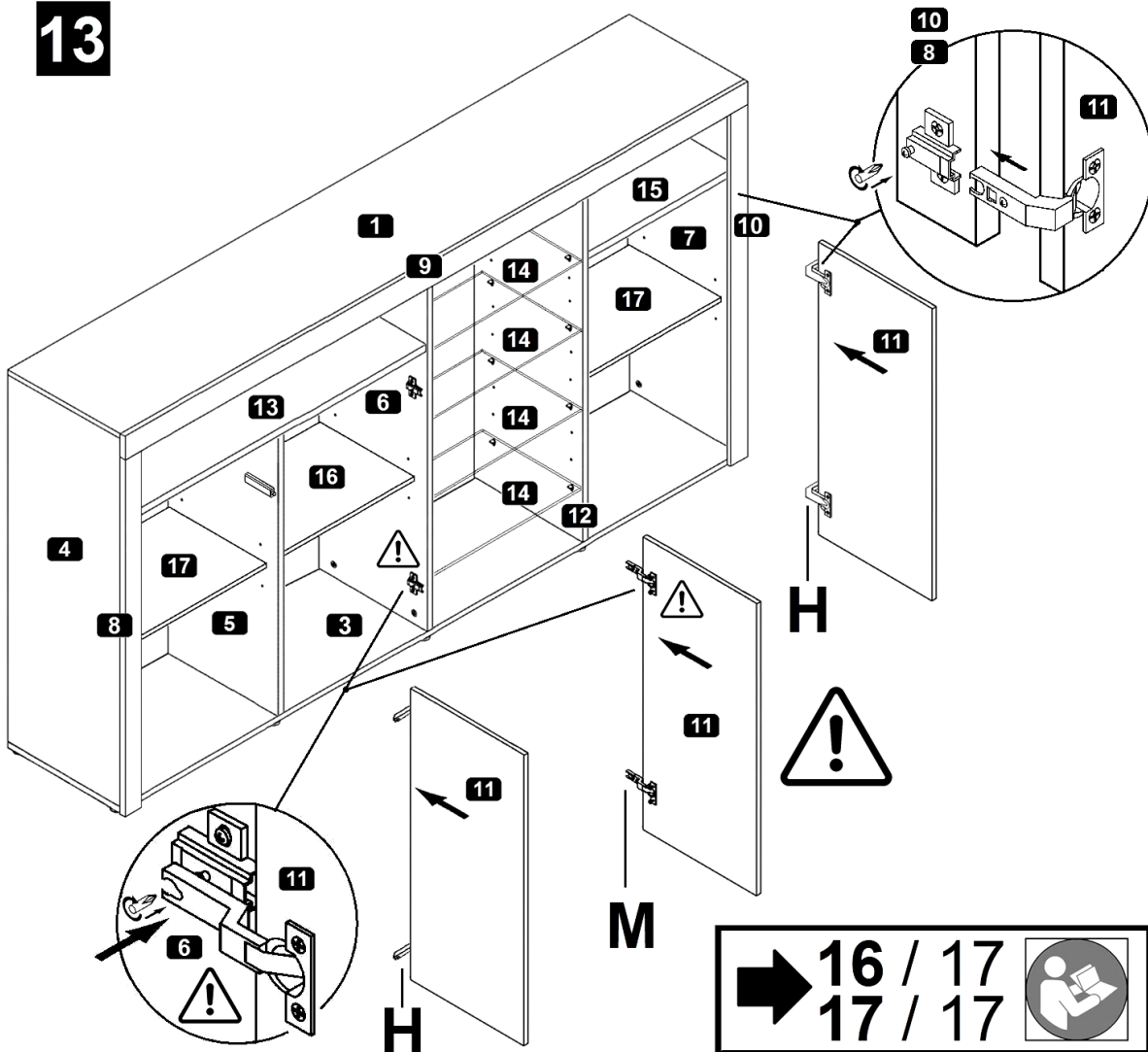


1.!




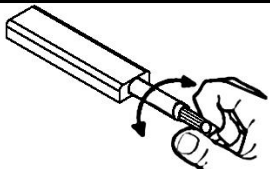



13

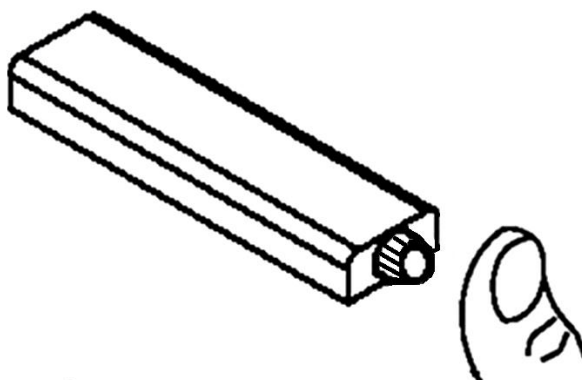


15 / 17	
<p>(D) Push-To-Open einstellen</p> <p>(GB) Adjusting the Push-To-Open</p> <p>(FR) Régler les Push-To-Open</p> <p>(IT) Sistemare Push-To-Open</p> <p>(NL) Push-To-Open instellen</p> <p>(PL) Nastawić Push-To-Open</p> <p>(CZ) Vyrovnejte Push-To-Open</p> <p>(RO) Nastavenie Push-To-Open</p> <p>(HU) Állítsa be az Push-To-Open</p> <p>(SK) Reglare Push-To-Open</p> <p>(TR) Push-To-Open ayarlanması</p> <p>(RU) Регулировка Push-To-Open</p>	

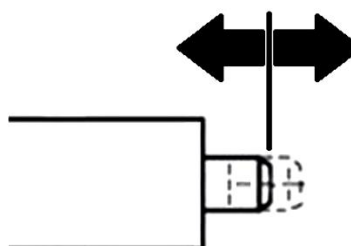
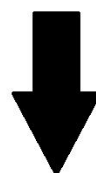
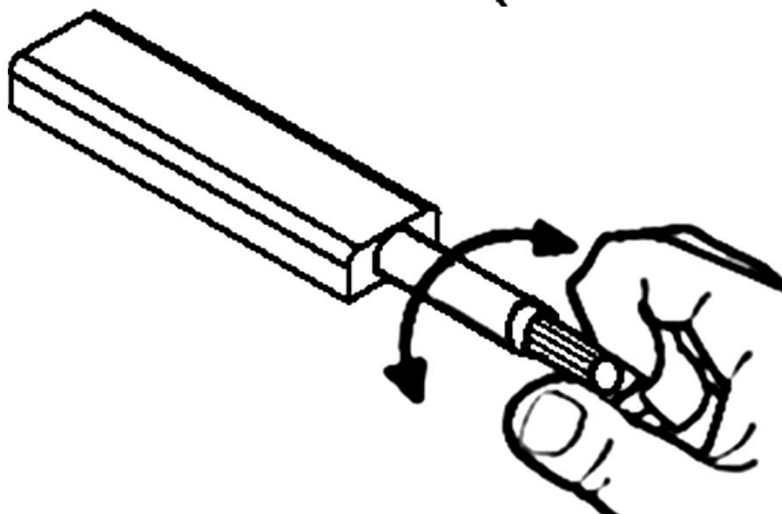
16 / 17	
<p>(D) Türen einstellen (Scharniere justieren)</p> <p>(GB) Adjusting the doors (adjusting the hinges)</p> <p>(FR) Régler les portes (ajuster les charnières)</p> <p>(IT) Sistemare le porte (regolare le cerniere)</p> <p>(NL) Deuren instellen (scharnieren afstellen)</p> <p>(PL) Nastawić drzwi (wyregulować zawiasy)</p> <p>(CZ) Vyrovnejte dvířka (seřid'te závěsy)</p> <p>(RO) Nastavenie dverí (nastavenie závesov)</p> <p>(HU) Állítsa be az ajtókat (állítsa be a zsanérokát)</p> <p>(SK) Reglare uși (ajustare balamale)</p> <p>(TR) Kapıların ayarlanması (menteşelerin seviye ayarı)</p> <p>(RU) Регулировка дверей (регулировка шарнира)</p>	

				
(D) Push-To-Open einstellen	(CZ) Vyrovnajte Push-To-Open			
(GB) Adjusting the Push-To-Open	(RO) Nastavenie Push-To-Open			
(FR) Régler les Push-To-Open	(HU) Állítsa be az Push-To-Open			
(IT) Sistemare Push-To-Open	(SK) Reglare Push-To-Open			
(NL) Push-To-Open instellen	(TR) Push-To-Open ayarlanması			
(PL) Nastawić Push-To-Open	(RU) Регулировка Push-To-Open			

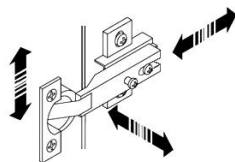
1.



2.



15



(D) Türen einstellen
(Scharniere justieren)

(GB) Adjusting the doors
(adjusting the hinges)

(FR) Régler les portes
(ajuster les charnières)

(IT) Sistemare le porte
(regolare le cerniere)

(NL) Deuren instellen
(scharnieren afstellen)

(PL) Nastawić drzwi
(wyregulować zawiasy)

(CZ) Vyrovnajte dvířka
(seřid'te závěsy)

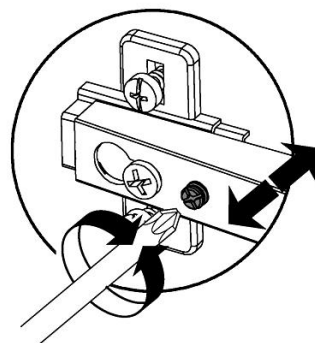
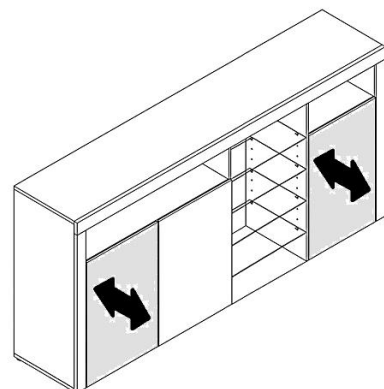
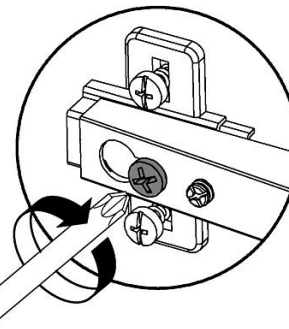
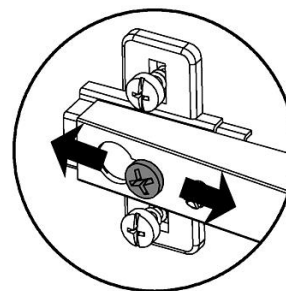
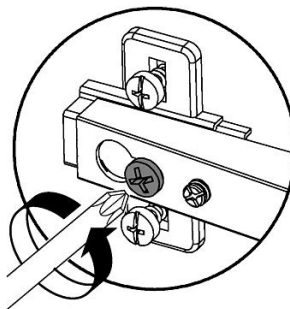
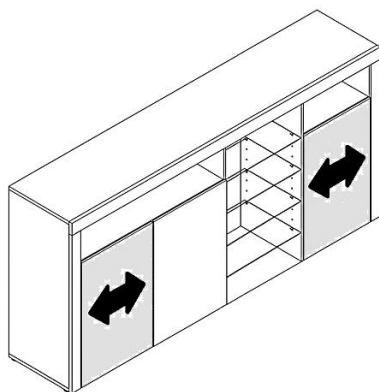
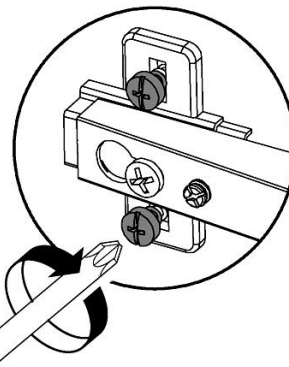
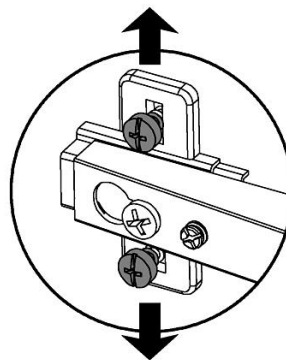
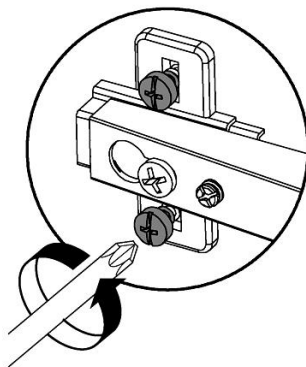
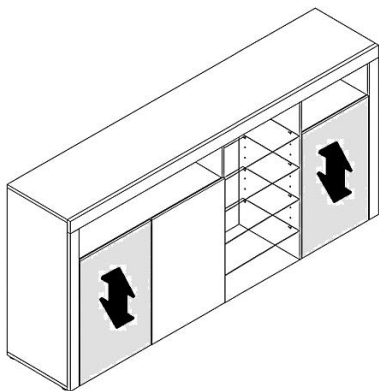
(RO) Nastavenie dverí
(nastavenie závesov)

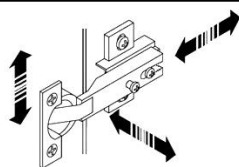
(HU) Állítsa be az ajtókat
(állítsa be a zsanérokot)

(SK) Reglare uši
(ajustare balamale)

(TR) Kapıların ayarlanması
(menteşelerin seviye ayarı)

(RU) Регулировка дверей
(регулировка шарнира)





**(D) Türen einstellen
(Scharniere justieren)**

**(GB) Adjusting the doors
(adjusting the hinges)**

**(FR) Régler les portes
(ajuster les charnières)**

**(IT) Sistemare le porte
(regolare le cerniere)**

**(NL) Deuren instellen
(scharnieren afstellen)**

**(PL) Nastawić drzwi
(wyregulować zawiasy)**

**(CZ) Vyrovnajte dvířka
(seřid'te závěsy)**

**(RO) Nastavenie dverí
(nastavenie závesov)**

**(HU) Állítsa be az ajtókat
(állítsa be a zsanérokát)**

**(SK) Reglare uši
(ajustare balamale)**

**(TR) Kapıların ayarlanması
(menteşelerin seviye ayarı)**

**(RU) Регулировка дверей
(регулировка шарнира)**

