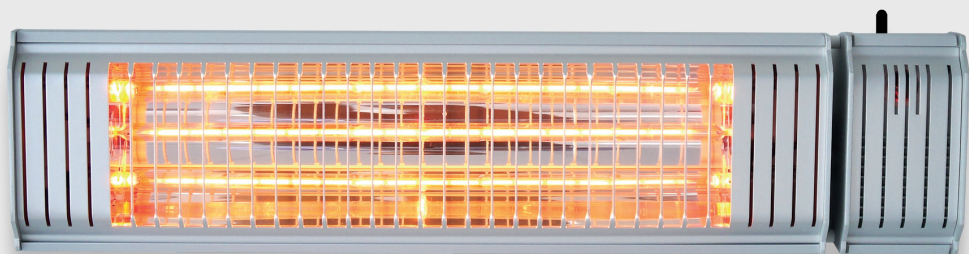


# VASNER

*Appino 20* SILVER / BLACK / WHITE



**Infrarot-Heizstrahler mit Fernbedienung  
und App-Bedienung (Bluetooth)**

**Montage- & Bedienungsanleitung**

**Infrared heater with remote control  
and app-control (Bluetooth)**

**Installation guide and user manual**

**Modelle / Model:**

Appino 20 silver: Art.Nr.: 2015CAF1

Appino 20 black: Art.Nr.: 2015CAF2

Appino 20 white: Art.Nr.: 2016CAF3

D

GB

ES

IT

F

v1.0 2020.11

Lieber Kunde,

wir freuen uns, dass Sie sich für den Komfort Infrarot-Heizstrahler von VASNER entschieden haben. Das Qualitätsprodukt mit neuester Bluetooth und App Funktionalität für beste Bedienbarkeit. Steuern Sie ganz bequem ein oder mehrere Geräte gleichzeitig, um an jedem Platz die optimale Wohlfühltemperatur zu haben. Zentral über die Mobile-App.

Genießen Sie mit dem Appino 20 ab sofort wohlige Abende auf Ihrem Balkon, Ihrer Terrasse oder im Wintergarten. Wir hoffen, dass Sie viele schöne Momente mit dem Appino 20 genießen werden.

**VASNER – einfach wohlfühlen.**

## **Inhalt Bedienungsanleitung:**

Seite 3	Sicherheitshinweise
Seite 5	Beschreibung und Zubehör
Seite 6	Die Montage
Seite 7	Beispiele Montage
Seite 8	Inbetriebnahme
Seite 12	Reinigung, Wartung, Service, Entsorgung
Seite 13	Technische Daten
Seite 25	CE Erklärung
Seite 26	Serviceadresse

## **Heizen mit Infrarot**

Der Appino 20 heizt mit neuester Infrarot-Technologie. Angenehme Wärme, wie man Sie auch durch warme Sonnenstrahlung kennt. Die neue Infrarotstrahlung erwärmt nicht primär die Luft, sondern die Personen und Gegenstände, die sich in Reichweite befinden. Hierdurch wird die Infrarotstrahlung als sehr angenehm empfunden und kann sehr effektiv wirken. Erst durch diese Wirkungsweise eignen sich Infrarotstrahler besonders auch für den Außenbereich.

## Die Vorteile des Appino 20:

1. Multifunktionale Steuerung mittels Mobile-App und herkömmlicher Fernbedienung
2. Steuerung von mehreren Geräten parallel
3. Hoher Grad an Wasserdichtigkeit durch IP65 Standard (komplett Staub- und Spritzwasserdichtigkeit)
4. Insgesamt 5 Dimmstufen
5. Hochwertige 2.000 W Ultra Low Glare Röhre (golden) für mehr Wärmeeffizienz und geringere Helligkeit bei hoher Lebensdauer

## Sicherheitshinweise

Bitte lesen Sie diese Bedienungsanleitung mit Sorgfalt durch und bewahren Sie die Anleitung an einem Ort auf, der für alle zugänglich ist.



### WICHTIGE SICHERHEITSHINWEISE

Nachstehend haben wir Ihnen die wichtigsten Sicherheitshinweise zusammengefasst, um möglichen Gefahren wie Verletzungen, Feuer oder Stromschlag im Umgang mit elektrischen Geräten vorzubeugen. Lesen Sie diese bitte sorgfältig durch, bevor Sie das Gerät in Betrieb nehmen. Bitte beachten Sie stets folgende Sicherheitshinweise:

- Achten Sie darauf, dass brennbare Gegenstände, wie z.B. Sitzmöbel, Zelte, Planen und Vorhänge mindestens 1 Meter Abstand zum Gerät haben und auch durch Wind nicht mit dem Gerät in Berührung geraten können, da dieses starke Hitze erzeugt.
- Verdecken Sie den Heizstrahler niemals mit einer Decke oder anderen brennbaren Gegenständen.
- Der Heizstrahler ist für eine Wand- und Deckenmontage vorgesehen, die eine Höhe von mindestens 1,80 m aufweisen.
- Obwohl der Heizstrahler Appino 20 nach IP65 Standard geschützt ist, seien Sie bitte vorsichtig im Umgang mit Wasser. Achten Sie darauf, das Gerät

nicht mit nassen Händen zu berühren. Das Gerät darf nicht in unmittelbarer Nähe von Schwimmbädern, Badewannen oder Duschen hängen und von dort aus direkt bedient werden können. Es muss so positioniert werden, dass es nicht in Badewannen, Duschen, Behältern mit Flüssigkeiten o.ä. fallen kann.

- Heizstrahler dürfen für Kinder und handlungsunfähige Personen nicht in Reichweite und zugänglich sein. Sie müssen in der Nähe von Heizstrahlern stets beaufsichtigt werden! Gleiches gilt auch für Haustiere.
- Sowohl die Vorderseite als auch das Gehäuse des Heizstrahlers wird während des Betriebs sehr heiß. Bitte berühren Sie das Gerät niemals direkt während des Betriebes und erst nach einer angemessenen Abkühlzeit. Eine Missachtung kann zu Brandverletzungen und Wunden führen!
- Fassen Sie den Stromstecker nie mit nassen Händen an und achten Sie darauf, dass die Steckdose sauber und staubfrei ist.
- Fassen Sie den Stecker zum Einstecken oder Ausstecken immer direkt am Stecker an. Ziehen Sie niemals am Kabel selbst.
- Wenn Sie das Gerät reinigen, umpositionieren, warten oder installieren, so schalten Sie das Gerät immer komplett aus und entfernen Sie stets den Stromstecker aus der Steckdose.
- Stecken Sie niemals irgendwelche Gegenstände oder Finger in eine der Öffnungen des Gerätes!
- Betreiben Sie das Gerät niemals in der Nähe von brennbaren Flüssigkeiten oder anderen brennbaren und leichtentzündlichen Materialien wie Farben, Lacken, Benzin, Gasleitungen, Gastanks oder bspw. Sprühdosen.
- Kontrollieren Sie in regelmäßigen Abständen das Stromkabel sowie die Steckdose, ob diese sich in einwandfreiem Zustand befinden.
- Achten Sie auf mögliche Beschädigungen des Gerätes. Besonders, wenn das Gerät gefallen ist oder anderweitig beschädigt wurde. Sollten Sie Störungen oder Beschädigungen des Gehäuses, der Röhre, des Kabels oder des Steckers erkennen, so setzen Sie das Gerät sofort außer Betrieb und trennen Sie es von der Stromquelle. Es besteht dann akute Gefahr in Hinsicht auf

Verletzung, Brand oder anderweitige Schäden.

- Lassen Sie das Gerät während des Betriebs nicht ohne Aufsicht. Achten Sie darauf, dass das Gerät nicht durch Zeitschaltuhren o.ä. in Betrieb gesetzt werden kann, wenn keine Aufsicht zugegen ist.
- Benutzen Sie den Heizstrahler nur für den vorgesehenen Zweck, wie in der Bedienungsanleitung beschrieben! Abweichungen hiervon können zu Schäden und Verletzungen von Personen, Tieren oder Sachgegenständen führen. Diese führen unweigerlich zum Garantieverfall und Händler, Hersteller und/oder Importeur übernehmen hierfür keinerlei Haftung.

## Beschreibung und Zubehör

Der Appino 20 ist ein Infrarot-Heizstrahler der neuesten Generation mit zusätzlicher Bluetooth und App-Bedienung und vielfältigen Montagemöglichkeiten.

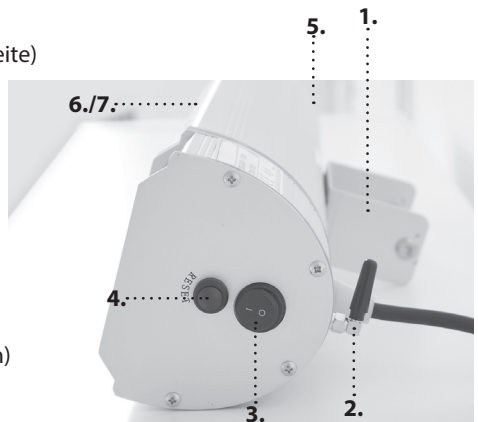
### Der Lieferumfang des Appino 20 besteht aus folgenden Komponenten:

Appino 20 Infrarot-Heizstrahler mit Stromnetzstecker:

1. Aufhängehalterung am Gerät für die Anbringung verschiedener Montagebügel (Rückseite)
2. Bluetooth-Antenne (Rückseite)
3. Ein- und Ausschaltknopf (Seite)
4. Reset-Knopf (Seite)
5. Öffnungen für optionale Kettenhalterung (Rückseite)
6. Bluetooth Status LED (blau) (Vorderseite)
7. Betriebsanzeige „An“, blaue LED (Vorderseite)

### Zubehör:

8. 3 unterschiedliche Metall-Montagebügel
9. 3 Montageschrauben mit Metalldübeln für die Wandanbringung
10. 2 Flügelschrauben mit Muttern
11. Inbusschlüssel für die Anbringung der Hauptschraube der Montagehalterungen
12. Fernbedienung (Batterien nicht enthalten)
13. 1 Bedienungsanleitung (deutsch)



## Die Montage

1. Entnehmen Sie das Gerät der Verpackung und entfernen Sie jegliche Verpackungsmaterialien vom Gerät und Zubehör. Besonders auch die zwei Schaumstoffstreifen, die die Röhre beim Transport sichern. Ziehen Sie diese in Pfeilrichtung aus dem Gerät vorsichtig heraus.

Im Falle dessen, dass Sie vor einer Montage einen Funktionstest durchgeführt haben, warten Sie, bis sich das Gerät abgekühlt hat, um es dann anzubringen.

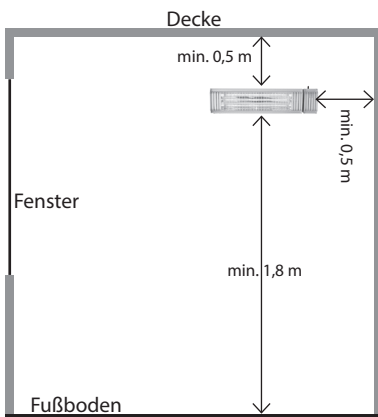
2. Wählen Sie zunächst sorgfältig den Ort für die Anbringung des Gerätes aus! Das Gerät kann an folgenden Gegebenheiten angebracht werden:
  - a. An der Wand mit der Wand-/Deckenhalterung
  - b. An der Decke mit der Wand-/Deckenhalterung
  - c. **Optional:** An einem Sonnenschirm mit der zusätzlich erhältlichen Schirmhalterung
  - d. **Optional:** An festen horizontalen Gegebenheiten mittels der zusätzlich erhältlichen Kettenhalterungen
3. Wählen Sie je nach Anbringungsgegebenheit (Wand, Decke, Mauer etc.) die ideale Montagehalterung aus. Hierfür sind 3 unterschiedliche Halterungen enthalten.
4. Lösen Sie mittels Inbusschlüssel die lange Schraube an der Gerätehalterung auf der Rückseite des Gerätes und setzen Sie hier die gewählte Montagehalterung ein. Ziehen Sie dann die lange Schraube mittels des Inbusschlüssels fest, sodass die Montagehalterung gut befestigt ist. Mittels dieser Schraube können Sie später auch den Winkel des Heizstrahlers verstellen, nachdem er an der Wand oder Decke montiert wurde.
5. Positionieren Sie das Gerät an dem Ort, wo es befestigt werden soll und markieren Sie die Bohrlöcher, wo später die Montagehalterung an der Wand oder Decke angeschraubt werden soll. Befestigen Sie dann die Montagehalterung mittels der mitgelieferten Schrauben und Metalldübel an der Wand oder Decke und schrauben Sie danach wieder das Gerät an der Montagehalterung an. Nun hängt das Gerät fest an der Wand oder Decke. Sollten Sie weitere Optionen nach einer Befestigung suchen – VASNER bietet weitere

Halterungsmöglichkeiten wie Schirmhalterungen und Kettenhalterungen an.

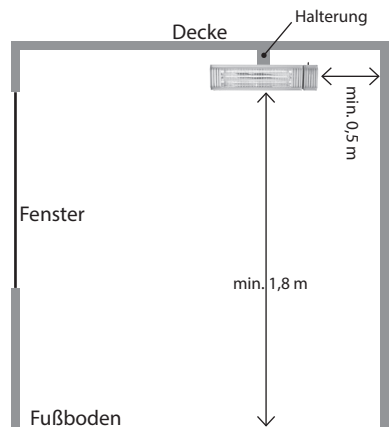
6. Stellen Sie nun mit dem Inbusschlüssel an der Halterungsschraube auf der Geräterückseite den gewünschten Strahlungswinkel des Gerätes ein. Dann ziehen Sie die Schraube gut fest!
7. Überprüfen Sie, dass der Strahlungswinkel so gewählt ist, dass sich brennbare Gegenstände nicht entzünden können.
8. Achten Sie darauf, dass das Stromkabel stets vom Gerät weggeführt und nicht um das Gerät gewickelt wird! Dies kann ansonsten zum Brand führen, wenn sich das Kabel am Gehäuse bei direktem Kontakt erhitzt! Dabei ist zu prüfen, dass das Gerät nur an Stromkreise angeschlossen wird, die durch gesetzlich vorgeschriebene Sicherungen und Erdungen abgesichert sind.

Unter Umständen kann es von Interesse sein, das Gerät dauerhaft anzubringen und das Kabel fest zu verlegen sowie direkt am Stromnetz anzuschließen, um diesen mit einem Wandschalter zu betätigen. Hierbei ist darauf zu achten, dass die Montage nur von einem anerkannten Elektriker durchgeführt wird, um die Staub- und Wasserdichtigkeit weiterhin zu garantieren.

## Abstände Wandmontage:



## Abstände Deckenmontage:



## Inbetriebnahme

Nach dem Einschalten mittels des Ein-/Ausschaltknopfes am Gerät, können Sie das Gerät über drei Arten steuern: mittels **Fernbedienung**, **App** oder einfaches Drücken des seitlich am Gehäuse befindlichen **Reset-Knopfes**.

### Bedienung mittels Fernbedienung:

1. Legen Sie zwei AAA 1,5V Batterien in die Fernbedienung ein. Bei Gebrauch der Infrarotfernbedienung richten Sie diese immer direkt auf das Gerät, da diese nicht funktioniert, wenn sich Hindernisse zwischen Fernbedienung und Gerät befinden.
2. Stecken Sie den Stecker des Gerätes in die Steckdose
3. Drücken Sie zunächst den Ein-/Ausschaltknopf (3.) an der Seite des Gerätes. Der Schalter muss in Stellung „I“ stehen. Die blaue LED (7.) an der Gerätevorderseite leuchtet.
4. **Einschalten:** Drücken Sie jetzt auf der Fernbedienung die Taste „On“, um den Heizstrahler einzuschalten. Der Strahler schaltet erst auf 33% Leistung, „Sanfter-Start“. Nach 4 Sekunden geht er in die zuletzt gewählte Heizstufe. Wird der Strahler das erste Mal benutzt, schaltet er nach 4 Sekunden auf die Maximalstufe. Nun leuchtet die zuvor blaue LED in rot (7.).
5. **Dimmen:** Mittels der Pfeiltasten können Sie das Gerät dimmen, um die Intensität abzuschwächen oder zu steigern. Alternativ kann das Gerät auch direkt über das Drücken des Reset-Knopfes gedimmt werden.
6. **Max-Power:** Sollten Sie einmal schnell direkt in die maximale Power-Stufe wechseln wollen, so können Sie die „Max“ Taste drücken und das Gerät springt direkt in die höchste Stufe.
7. **Ausschalten:** Mittels der Taste „Off“ schalten Sie das Gerät wieder aus. Die LED Anzeige schaltet wieder von rot nach blau. Danach schalten Sie bitte am Gerät selber den „Ein-/Ausschaltknopf“ auf die Stellung „0“, um das Gerät komplett auszuschalten. Zusätzlich empfehlen wir zur Sicherheit den Netzstecker zu ziehen.





## Achtung:

Wenn Sie das Gerät nur mit der Fernbedienung oder App ausschalten, so befindet es sich immer noch im Bereitschaftsmodus und steht unter Strom.

Wenn Sie die Batterien in Zeiten des Nichtgebrauchs aus der Fernbedienung entnehmen, verlängert sich die Lebenszeit der Batterien.



Heizstufe höher stellen

Sofort auf maximale Heizstufe stellen

Heizstufe niedriger stellen

Schaltet den Heizstrahler an.  
Der Strahler schaltet erst auf 33% Leistung, „Sanfter-Start“. Nach 4 Sekunden geht er in die zuletzt gewählte Heizstufe. Wird der Strahler das erste Mal benutzt, schaltet er nach 4 Sekunden auf die Maximalstufe.

Schaltet den Heizstrahler in den Standby Modus

## Bedienung mittels „VASNER“-App:

Der Appino 20 ist der erste Infrarot-Heizstrahler, der mittels einer App und Bluetooth-Verbindung über das Smartphone und Tablet bedient werden kann. Laden Sie hierfür die „VASNER“-App im Apple-Store oder bei Google Play herunter und installieren Sie diese.

**Apple:** App Store > suche nach VASNER

**Android:** Google Play Store > suche nach VASNER

Das Gerät kann generell mit beiden Fernbedienungen gleichzeitig gesteuert werden, App und normaler Fernbedienung.

Die LED Anzeige leuchtet bei der normalen Fernbedienung (ohne Bluetooth/ App) im Betrieb rot. Sobald die App mittels Bluetooth mit dem Gerät gekoppelt ist, blinkt die LED blau. Dieses blaue Blinken lässt sich innerhalb des App-Menüs abstellen und die LED sogar ganz ausblenden.

Der Vorteil der App-Bedienung liegt darin, dass Sie das Gerät nicht in Stufen, sondern stufenlos dimmen können. Die Anzeige zeigt dabei 0-100% an.

Die App bietet viele Einstell- und Bedienmöglichkeiten. Eine App, kann über 20 Geräte speichern, individuelle Namen für die Heizstrahler vergeben und diese einzeln steuern.

Sobald Sie die App mittels Bluetooth mit dem Heizstrahler gekoppelt haben, können Sie:

### Im linken Menü:

- > das einzelne Gerät oder die Geräte durch Antippen Ein-/Ausschalten
- > das Gerät dimmen
- > einen Sleep-Timer einstellen

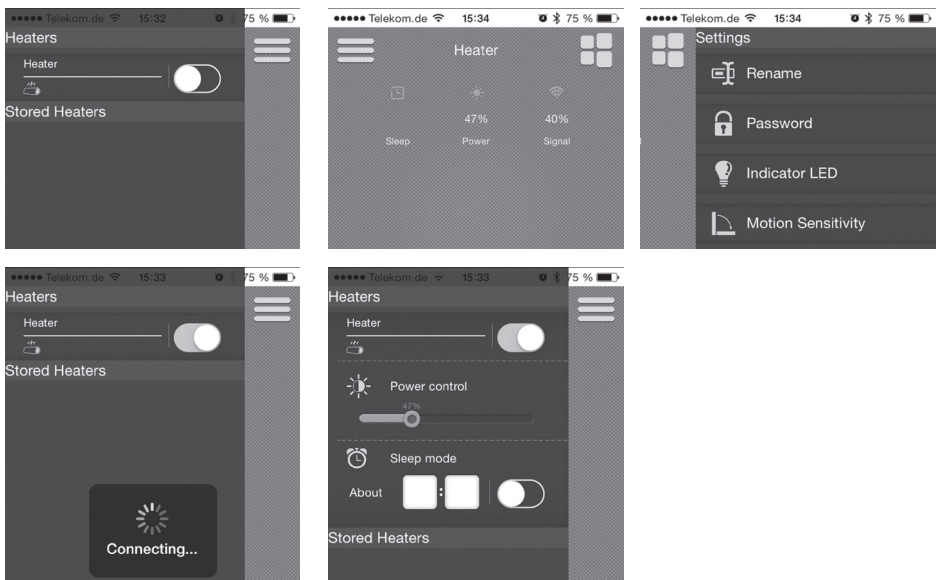
## Im rechten Menü:

- > für einzelne Geräte benennen und Namen vergeben
- > ein Passwort für den Zugriff vergeben
- > die LED ein- und ausschalten
- > die Stoßsicherung einstellen

## Stoßsicherung

Der Appino 20 hat eine digitale Stoßsicherung zum Schutz eingebaut, die Sie mittels der App aktivieren und in der Sensivität stufenlos einstellen können. Diese Stoßsicherung schaltet Ihr Gerät ab, wenn es im Betrieb einen Stoß bekommt.

Damit die Stoßsicherung funktioniert, muss diese zuerst in der App generell aktiviert werden. Bei der Auslieferung des Gerätes ist diese werkseitig deaktiviert.



## Reinigung, Wartung, Service, Entsorgung

### Reinigung

Der Appino 20 ist so konstruiert, dass das robuste Gehäuse wartungsfrei ist. Schalten Sie vor jeder Reinigung das Gerät aus und ziehen Sie den Netzstecker. Nur im abgekühlten Zustand reinigen. Verwenden Sie für die Reinigung ein Mikrofasertuch und vermeiden Sie den Gebrauch von aggressiven Reinigungsmitteln, Scheuerschwämmen oder starken Bürsten. Verwenden Sie keine entzündlichen Reinigungsmittel! Sobald Sie das Gerät gereinigt haben, lassen Sie es erst trocknen, bevor Sie es wieder in Betrieb nehmen.

### Wartung

Der Appino 20 ist generell wartungsfrei. Da das Gerät nach IP 65 abgedichtet ist, darf es nicht von unbefugten Personen geöffnet werden! Sollte einmal etwas nicht in Ordnung sein, so kontaktieren Sie bitte Ihren Händler.

### Service und Reparatur

Sollte sich einmal ein Schaden oder Unstimmigkeit an Ihrem Heizstrahler befinden, so darf dies nur durch einen Spezialisten überprüft und repariert werden. Dies kann ein anerkannter Elektriker oder Ihr Händler sein. Schäden oder Störungen, die infolge einer eigenmächtigen Reparatur auftreten, sowie Veränderungen am Gerät, Missbrauch, Nachlässigkeit und nicht ordnungsgemäße sowie unzureichende Wartungen lassen die Garantie erlöschen. Händler und Hersteller können nicht haftbar gemacht werden.

### Entsorgung

Der Appino 20 darf nicht über den normalen Hausmüll entsorgt werden. Bitte geben Sie das Gerät im Falle einer Entsorgung beim örtlichen Recyclinghof ab.

### Hinweis Elektrik

Bitte beachten Sie vor der Inbetriebnahme, dass Sie für den Stromkreis des Appino „träge Sicherungen“ verwenden. Bitte fragen Sie hierzu Ihren Elektriker.

## Technische Daten

Typ:	Appino 20 Infrarot-Heizstrahler
Gehäuse:	Voll-Aluminium mit Schutzgitter
Einsatzorte:	Ideal für Innen- und Außenbereiche
Heizfläche:	innen bis 25 qm; außen ca. 6-12 qm
Schutzklasse:	IP65, Staubdicht, Regen, Strahlwasser
Bedienung:	Schalter am Gerät; Fernbedienung; Smartphone App (iOS + Android)
Infrarotröhre:	Goldene Ultra-Low-Glare Röhre
Leistung:	0 - 2.000 W, stufenlos dimmbar (App), in 5 Stufen dimmbar mit Fernbedienung
Sonderfunktionen:	Mehrere Strahler über eine App steuerbar; Timer; Passwortschutz; Kippschutz; Abschaltung Status LED; Überhitzungsschutz; Soft Start
App + Verbindung:	ab iOS 7, ab Android 4.3; Bluetooth
Halterung:	inkl. Wandhalterung + Dübel, Schrauben
Spannung:	220-240V ~ 50 Hz
Maße (HxBxT):	13 x 55,6 x 17,5 cm
Gewicht:	2,5 Kg
Schwenkbereich:	100°, vertikal
Strahlungswinkel:	ca. 40°, konzentrierter Strahlungskegel
Reichweite Fernbed.:	bis zu 6 m
Batterien Fernbed.:	2x AAA, 1,5 V

### Fernbedienung & App-Steuerung (iOS & Android) per Smartphone:

- Ein- und Ausschalten des Heizstrahlers aus der Ferne
- Wärme stufenlos von 0% – 100% regulierbar
- Timer-Programmierung zum abschalten des Geräts
- Mehrere Heizstrahler gleichzeitig und separat ansteuern
- Jedes Gerät wird einzeln per ID registriert
- App-Navigation per Passwort sichern
- Sensibilität bei Stößen aktivieren und stufenlos einstellen

Dear customer,

We are delighted that you have chosen a VASNER comfort infrared heater. Our high-quality product features the latest Bluetooth technology and app functionality to offer optimal usability. You can control one or more heaters very easily, ensuring the temperature is just right wherever you are seated, all using a mobile app.

We hope you will enjoy many warm evenings on your balcony, your terrace or conservatory with the Appino 20.

**VASNER – feel good.**

[www.vasner.com](http://www.vasner.com)

## User manual contents:

Page 15	Safety information
Page 17	Description and accessories
Page 17	Installation
Page 19	Example installation
Page 19	Commissioning
Page 23	Cleaning, maintenance, service and disposal
Page 24	Technical information
Page 25	CE declaration
Page 26	Service addresses

## Infrared heating

The Appino 20 heats using the latest infrared technology. Pleasant warmth – just like being outside in the warm sunshine. This new infrared heating does not primarily heat the air, but rather people and objects that are within range. This means that infrared heating is very pleasant and can be very effective. Infrared heaters are therefore particularly suited for outdoor use.

## Benefits of the Appino 20:

1. Multifunctional control using the mobile app and a conventional remote control
2. Control several heaters at the same time
3. Higher degree of water resistance thanks to the IP65 standard (total dust and spray-water protection)
4. 5 settings in total
5. High-quality 2,000 W Ultra Low Glare bars (gold) for increased warming efficiency, offering reduced brightness but a longer service life

## Safety information

Please read the user manual carefully and store the manual where it can be accessed by all.

### IMPORTANT SAFETY INFORMATION

Below, we have summarised the most important safety information to prevent any possible risks, such as injuries, fire or electric shocks when handling electrical heaters. Please read this information carefully before commissioning the heater. Always observe the following safety information:

- Ensure that flammable objects, such as chairs, tents, tarpaulins and curtains are at least 1 metre away from the heater and cannot be blown into contact with the heater by the wind as the heater generates a high level of heat.
- Never cover the heater with a blanket or other flammable objects.
- The heater is designed to be installed on walls and ceilings that are at least 1.80 m high.
- Although the Appino 20 heater is protected as per the IP65 standard, please handle water carefully. Ensure that you do not touch the heater with wet hands. The heater must not be placed in close proximity to swimming pools, baths or showers, and must not be operated directly from these places. It must be positioned so that it cannot fall into baths, showers, containers full of liquids, etc.

# VASNER

- Heaters must not be within reach nor accessible to children or people who are incapacitated. They must always be supervised when near heaters. The same applies to pets.
- Both the front and the heater housing will become very hot during operation. Never directly touch the heater during operation, and allow it to cool down before touching it. Disregarding this safety information may result in burns and injuries.
- Never touch the plug with wet hands and ensure that the socket is clean and free of dust.
- Always hold the plug when plugging the heater in or out. Never pull on the cable.
- When cleaning, repositioning, maintaining or installing the heater, turn off the heater completely and always unplug it from the socket.
- Never insert any objects or your fingers into one of the heater openings.
- Never operate the heater near flammable liquids or other flammable and highly combustible materials such as paints, lacquers, petrol, gas pipes, gas tanks or spray cans, for example.
- Check the power cable and plug regularly to ensure they are in good condition.
- Look for any possible damage to the heater. This is particularly important if the heater has fallen down or has been damaged in any other way. If you notice any faults or damage to the housing, bars, cables or plug, switch the heater off immediately and disconnect it from the power supply. There is a serious risk of injury, fire and other damage.
- Do not leave the heater unattended when it is switched on. Ensure that the heater cannot be switched on by automatic timers and similar devices if it is unattended.
- Only use the heater for its intended purpose, as described in this user manual. Deviating from this user manual may result in damage or injuries to people, animals and objects. This automatically results in the warranty being voided, and dealers, manufactures and/or importers shall not assume any liability.



## Description and accessories

The Appino 20 is the latest infrared heater that features Bluetooth and app control, and can be installed in a variety of ways.

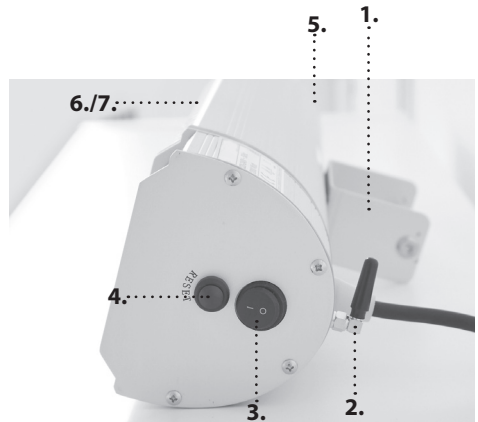
### The Appino 20 scope of delivery includes the following components:

Appino 20 infrared heater with plug:

1. Hanging bracket on the heater to fit various installation brackets (rear)
2. Bluetooth antenna (rear)
3. On and off switch (side)
4. Reset button (side)
5. Holes for optional chain bracket (rear)
6. Bluetooth status LED (blue) (front)
7. "On" operating display, blue LED (front)

### Accessories:

8. 3 different metal installation brackets
9. 3 screws with metal dowels for wall installation
10. 2 wing screws and nuts
11. Allen key for positioning the main screw for the installation brackets
12. Remote control (batteries not included)
13. 1 user manual



## Installation

1. Remove the heater from its packaging and remove any packaging materials from the heater and accessories. It is particularly important to remove the two foam strips that protect the bars during transport. Carefully pull these strips away from the heater in the direction of the arrow.

If you have tested the heater function before installing it, allow it to cool before installing it.

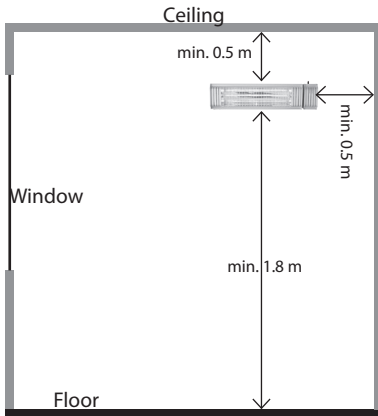
# VASNER

2. Next, carefully choose where the heater is to be installed.  
The heater can be installed under the following circumstances:
  - a. On the wall using the wall/ceiling bracket
  - b. On the ceiling using the wall/ceiling bracket
  - c. **Optional:** On an umbrella using the umbrella bracket available separately
  - d. **Optional:** On fixed horizontal objects using the chain brackets available separately
3. Depending on the installation method chosen (wall, ceiling, brick, etc.), select the right installation bracket. Three different brackets are included for this.
4. Using the Allen key, undo the long screw on the bracket at the back of the heater and insert the chosen installation bracket. Then tighten the long screw using the Allen key so that the installation bracket is secured correctly. You can also use this screw later to adjust the angle of the heater once it has been installed on the wall or ceiling.
5. Position the heater where it is to be installed and mark the drill holes where the installation bracket will later be screwed to the wall or ceiling. Then secure the installation bracket to the wall or ceiling using the screws and metal dowels supplied, and then screw the heater back on the installation bracket. The heater is now hanging securely on the wall or ceiling. If you are looking for other options once it has been secured – VASNER offers other types of bracket, such as umbrella brackets and chain brackets.
6. Now use the Allen key to adjust the bracket screw on the back of the heater to set the desired heating angle. Then tighten the screw.
7. Ensure that the heating angle is chosen so that no flammable objects can catch fire.
8. Ensure that the power cable is always directed away from the heater and is not wound around the heater. This may cause a fire if the cable heats up by coming into direct contact with the housing. It must also be checked that the heater is only plugged into sockets that are protected by statutory fuses and groundings.

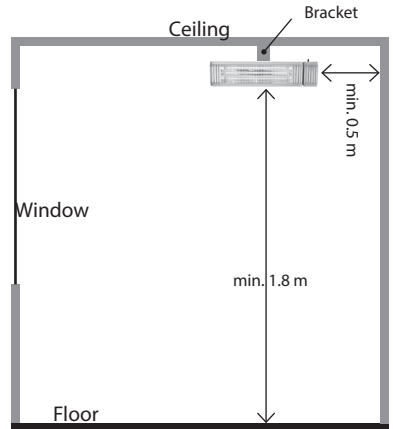
Under certain circumstances, it may be beneficial to install the heater permanently – route the cable securely and connect it directly to the power source so

that it can be operated using a wall switch. When doing so, the heater must only be installed by a qualified electrician who can guarantee the dust- and water-tightness.

## Wall installation distances:



## Ceiling installation distances:



## Commissioning

After switching the heater on using the On/off switch, you can control the heater in three ways: using the **remote control**, the **app** or by simply pressing the **reset button** on the side of the housing.

### Operation using the remote control:

1. Insert two AAA 1.5 V batteries in the remote control. When using the infrared remote control, always point it directly at the heater as it does not work if there are any obstacles between the remote control and the heater.
2. Plug the heater into the socket
3. Then press the On/off switch (3.) on the side of the heater. The switch must be in the "I" position. The blue LED (7.) on the front of the heater lights up.
4. **Switching on:** Now press the "On" button on the remote control to switch on the heater. The heater first switches on at 33%, "Gentle start".

# VASNER

After 4 seconds, it returns to the heating setting that was last selected. When the heater is used for the first time, it switches to the maximum setting after 4 seconds. The LED that was previously blue is now red (7.).

5. **Dimming:** Using the arrow keys, you can dim the heater to increase and decrease the intensity. Alternatively, the heater can also be dimmed by pressing the reset button directly.
6. **Max. power:** If you want to quickly switch to the “Max. power” setting, you can press the “Max” button and the heater will jump directly to the maximum setting.
7. **Switching off:** Use the “Off” button to switch the heater off again. The LED display switches from red back to blue. Then switch the “On/off switch” to “0” to switch the heater off completely. For safety, we also recommend unplugging the heater.

## Caution:

If you switch the heater off using the remote control or app, it is still in standby and is powered. By removing the batteries when you are not using the remote control, you can increase the battery life.



**Increasing the heat setting**

**Immediately setting the heater to maximum**

**Decreasing the heat setting**

**Switches the heater on.**

**The heater first switches on at 33%, “Gentle start”. After 4 seconds, it returns to the heating setting that was last selected. When the heater is used for the first time, it switches to the maximum setting after 4 seconds.**

**Switches the heater to standby mode**

## Operation using the VASNER app:

The Appino 20 is the first infrared heater that can be controlled using your smartphone or tablet via an app and Bluetooth connection. To do so, download the VASNER app from the Apple Store or Google Play and then install it.

**Apple:** App Store > Search for VASNER

**Android:** Google Play Store > Search for VASNER

In general, the heater can be controlled by both the app and conventional remote control at the same time.

When the heater is on and controlled using the conventional remote control (without Bluetooth/app), the LED display lights up in red. As soon as the app is connected to the heater via Bluetooth, the LED flashes blue. The blue flashing light can be switched off via the app menu, and the LED can be hidden completely.

The benefit of controlling the heater using the app is that you can infinitely dim the heater, rather than dimming it in set stages. As a result, the display shows 0-100%.

The app offers many adjustment and operating features. One app can store over 20 heaters, give heaters different names and control them individually.

As soon as the app has been connected to the heater via Bluetooth, you can:

### In the left-hand menu:

- > Switch individual heaters or all heaters on/off by tapping
- > Dim the heater
- > Set a sleep timer

# VASNER

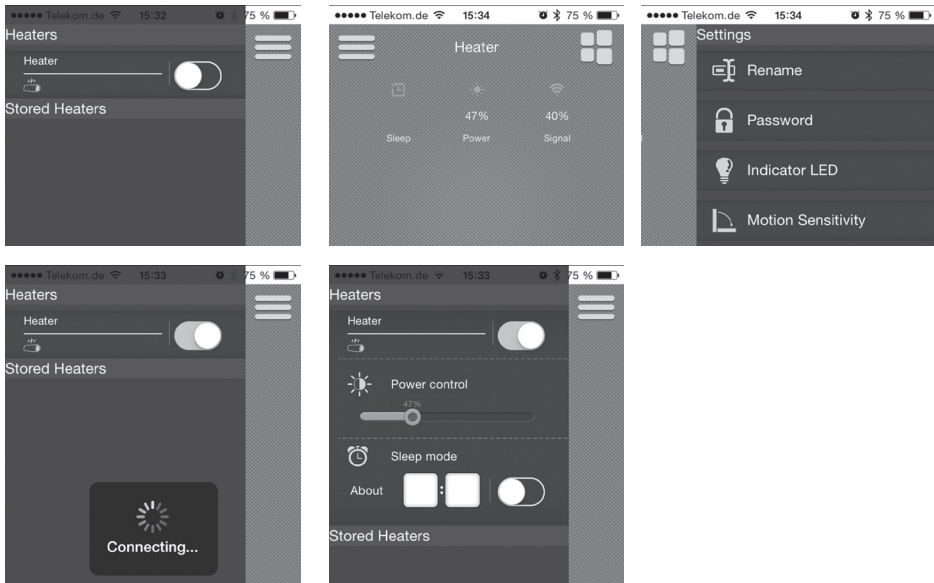
## In the right-hand menu:

- > Name individual heaters
- > Set an access password
- > Switch the LED on and off
- > Switch the motion sensitivity on

## Motion sensitivity

The Appino 20 features digital motion sensitivity – you can activate this feature and infinitely adjust the sensitivity using the app. This motion sensitivity protects your heater should movement be detected when the heater is in operation.

For motion sensitivity to work, it must first be activated via the app. Upon delivery of the heater, this feature has been switched off at the factory.



## **Cleaning, maintenance, service and disposal**

### **Cleaning**

The Appino 20 has been designed so that the robust housing does not require any maintenance. Switch off and unplug the heater before cleaning it. Only clean it when it is cool. When cleaning, use a microfibre cloth and avoid using aggressive cleaning agents, scouring sponges or stiff brushes. Do not use any flammable cleaning agents. Once you have cleaned the heater, allow it to dry before switching it on again.

### **Maintenance**

In general, the Appino 20 does not require any maintenance. As the heater has been sealed as per IP65, it must not be opened by unauthorised persons. If there seems to be a problem, contact your dealer.

### **Service and repair**

If you notice any damage or a fault with your heater, it must be checked and repaired by a specialist. This may be a qualified electrician or your dealer. Damage or faults arising from unauthorised repairs, as well as modifications to the heater, misuse, negligence, and improper or inadequate maintenance void the warranty. Dealers and the manufacturer shall not be liable.

### **Disposal**

The Appino 20 must not be disposed of together with your normal household waste. Please take the heater to your local recycling centre to dispose of it.

### **Electrical information**

Before commissioning, please ensure that you are using slow-blow fuses for the Appino's electrical circuit. Please ask your electrician if you have any questions.

## Technical information

Type:	Appino 20 Terrace Infrared Heater
Housing Material:	Completely made of Aluminium
Work locations:	Perfect for indoor and outdoor
Heat area:	indoor up to 25 sq m; outdoor 6-12 sq m
Protection class:	IP65, dust, rain, water-jet proof
Operation:	button at device; remote control; Smart phone App (iOS + Android)
Infrared pipe:	Golden Ultra-Low-Glare Pipe
Output:	0 - 2.000 W, infinitely dimmable (App), 5 heat settings dimmable with remote
Special functions:	several heaters control with one app; soft start; Timer; password protection; tilt protection; LED-Light off; soft start, overheating protection
App + connection:	from OS 7, from Android 4.3; Bluetooth
Mounting system:	incl. wall mounting + anchors, screws
Voltage:	220-240V ~ 50 Hz
Dimensions (HxWxD):	13 x 55,6 x 17,5 cm
Weight:	2,5 Kg
Pivoting range:	100°, vertical
Beam Angle:	approx. 40°, concentrate beam
Remote control range:	up to 6 m
Batteries remote:	2x AAA, 1,5 V

### Remote app control (iOS & Android) via smartphone:

- Switch the heater on and off remotely
- Heat can be infinitely adjusted from 0% to 100%
- Timer program to switch the heater off
- Control several heaters at the same time and separately
- Each heater is registered with an individual ID
- Protect navigation via app using a password
- Activate surge protection and adjust it infinitely



## CE – Erklärung DECLARATION of conformity with European Directives



Importeur: MankeTech GmbH  
Stahlstr. 27  
33415 Verl  
Deutschland

Marke: VASNER  
Produkttyp: Infrarot Heizstrahler + Bluetooth App-Steuerung  
Produktbezeichnung: Vasner Appino 20  
Art.- Seriennummer: 2015CAF1, 2015CAF2, 2016CAF3  
Technische Daten: 220-240 V ~ 50 Hz / 2000 W  
Baujahr: 2015, 2016

Der Unterzeichnende erklärt hiermit, dass folgendes Produkt, bekannt unter der Marke VASNER, rechtlichen Vorschriften und unten angeführten Normen des TÜV Rheinland entspricht:

Zertifikatsnummer: AE 50295558  
EN 55014-2:1997+A1+A2  
EN 61000-3-2:2006+A1+A2  
EN 55014-1:2006+A1+A2  
EN 61000-3-3:2013

Zertifikatsnummer: AN 50309741  
AfPS GS 2014:01  
EN 60335-1:2012+A11  
EN 60335-2-30:2009+A11  
EN 62233:2008

Zertifikatsnummer: AT 50297773  
EN 62479:2010  
EN 301 489-1 V1.9.2:2011  
EN 301 489-17 V2.2.1:2012  
EN 300 328 V1.8.1:2012

Zertifikatsnummer: S 50295772  
EN 62233:2008  
ZEK 01.4-08/11.2011  
EN 60335-2-30:2009+A11  
EN 60335-1:2012+A11

Auf Anfrage können weitere Informationen bei der Firma MankeTech GmbH eingeholt werden.

17.03.2016

**MankeTech** GmbH  
Innovation for Home and Life.  
Stahlstraße 27  
D-33415 VERL  
Tel. 0 52 48 93 3390  
www.manke-tech.de

Janina Manke  
- Geschäftsführerin -  
MankeTech GmbH

## Serviceadresse / service addresses:

### VASNER Deutschland / Europe

Tel.: +49 (0)5246 - 93556 - 25

Fax: +49 (0)5246 - 93556 - 19

Mail: [info@vasner.com](mailto:info@vasner.com)

Web: [www.vasner.com](http://www.vasner.com)

VASNER ist eine Marke der  
MankeTech GmbH.

### VASNER sales Norway

Provida Varme  
Narverødveien 40  
3113 Tønsberg

Tlf: (+47) 92 49 40 78

Mail: [info@providavarme.no](mailto:info@providavarme.no)

Web: [www.providavarme.no](http://www.providavarme.no)

Meine Notizen / my notes:

VASNER.COM

