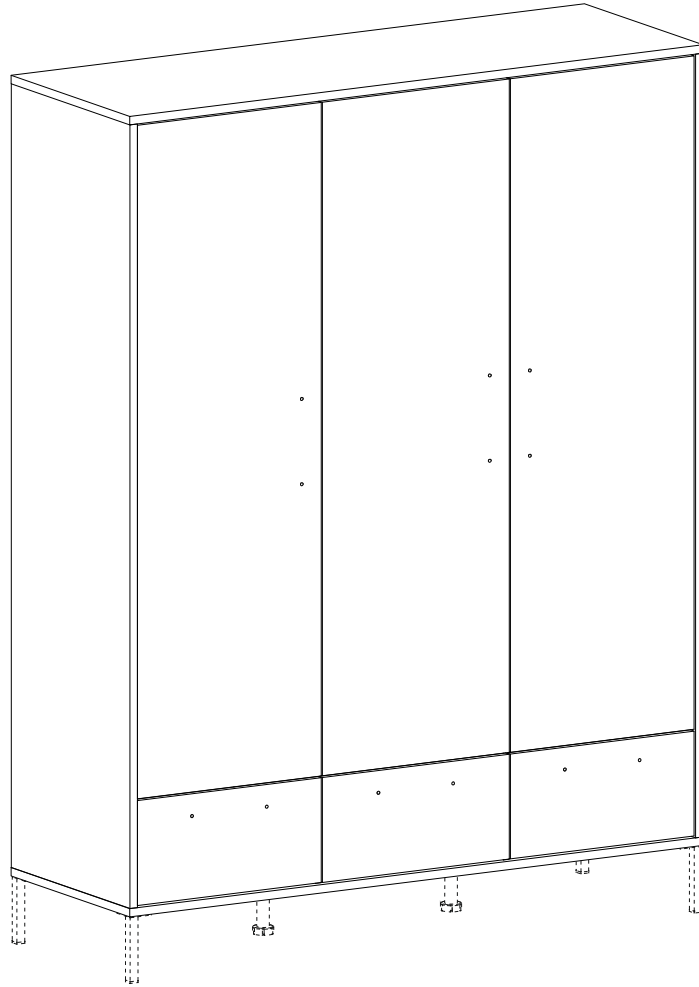


REPC-Nr.:

Service • Assistenza • Dienstverlening • Serwis
Servis • Szerviz • Сервисная служба

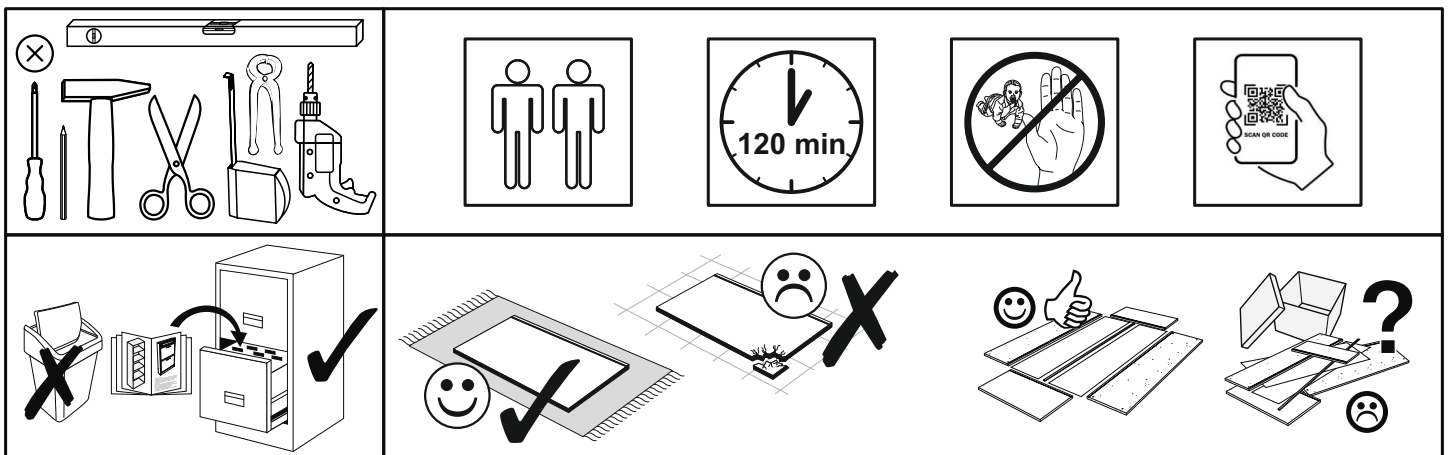


Artikel.-Nr.:

0431-KS_33

Montageanleitung.-Nr.:



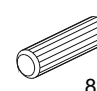


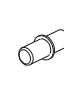


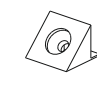

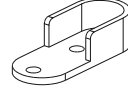
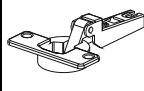
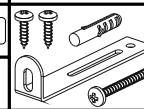
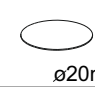
MA1-00470



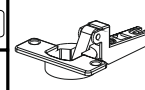
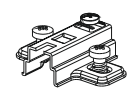
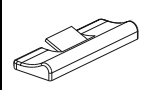
SCAN ME

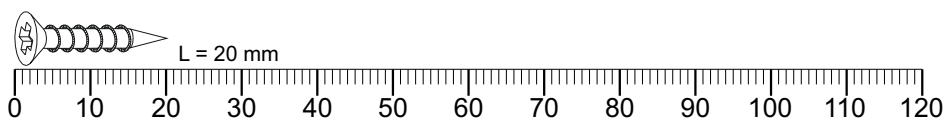
Das Ersatzteil-Anforderungsformular finden Sie auf
The replacement parts requisition form you find on
<https://www.maeusbacher.de/ersatzteile/>

BT1-00562 Colli 1/3

B02-10 44x	 ø15x12mm	B02-20 44x		B02-103 24x	 8x30	B01-200 4x	 6,3x13	B01-199 8x	 6,3x9,5	B02-160 8x	
B01-80 22x	 3,5x13	B01-90 6x	 3,5x20	B05-185 6x		B01-30 60x	 3x16	B02-114 2x		B03-42 3x	
B08-80 1x			B05-20 12x	 ø20mm							

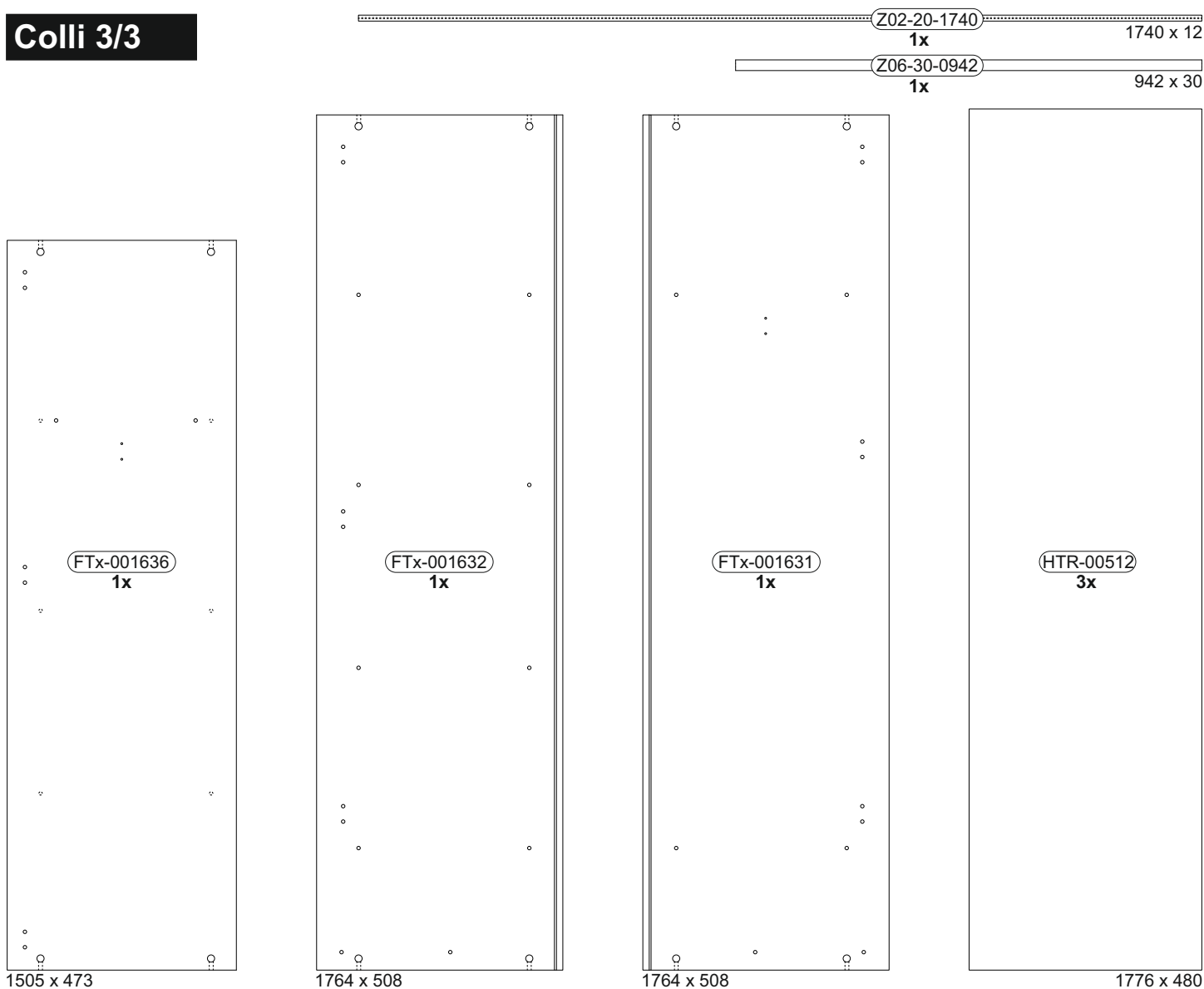
BT1-00563 Colli 1/3

B03-43 6x		B03-11 9x		B03-07 3x	
--------------	---	--------------	---	--------------	---

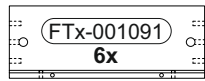


▶ SCAN ME

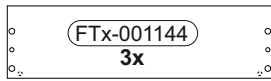
Colli 3/3



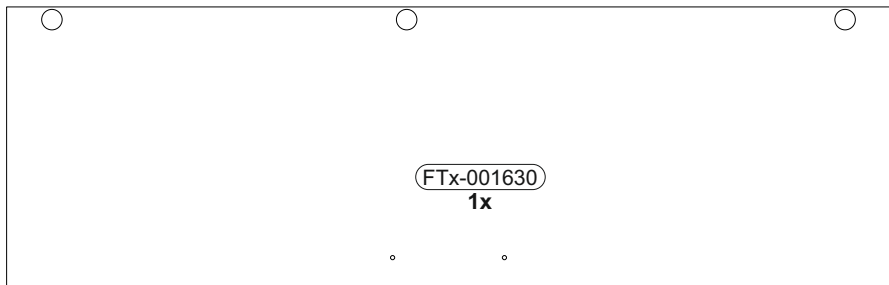
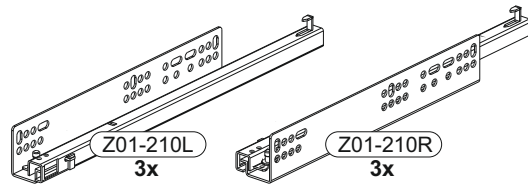
Colli 1/3



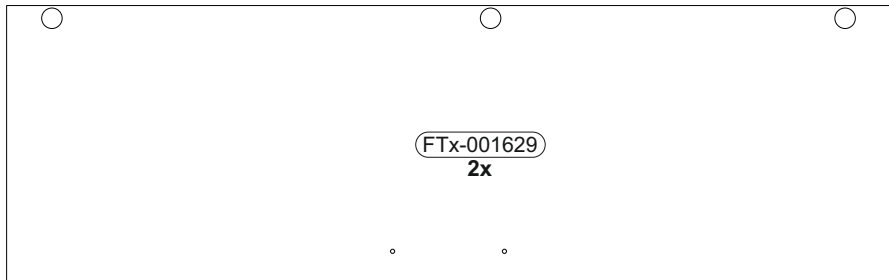
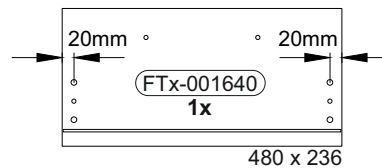
335 x 124



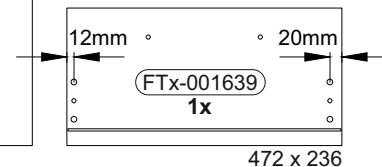
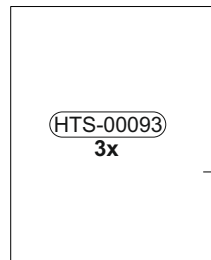
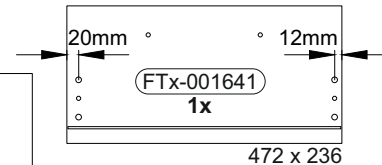
455 x 124



1516 x 480



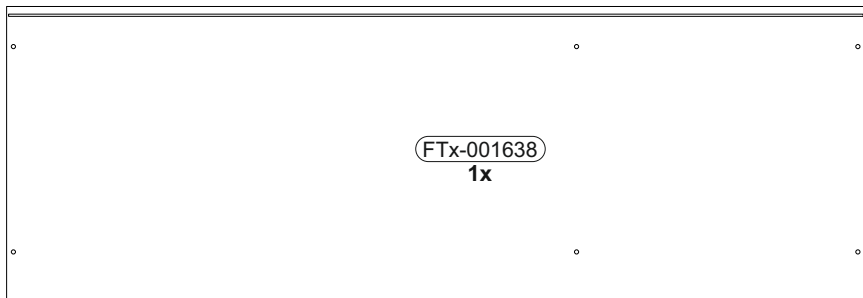
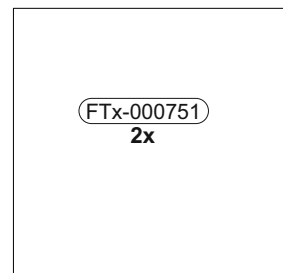
1516 x 472



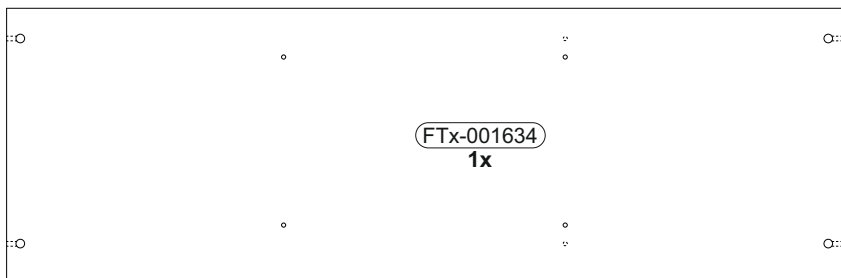
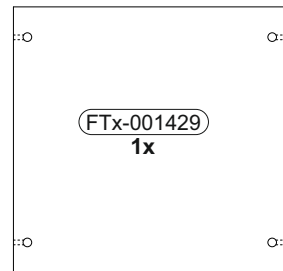
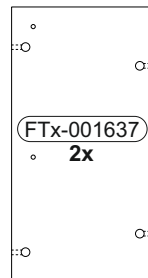
Colli 2/3



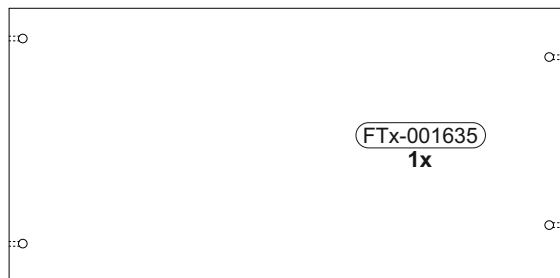
1473 x 508

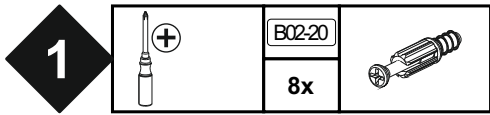


1473 x 508



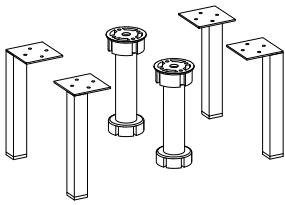
1434 x 473



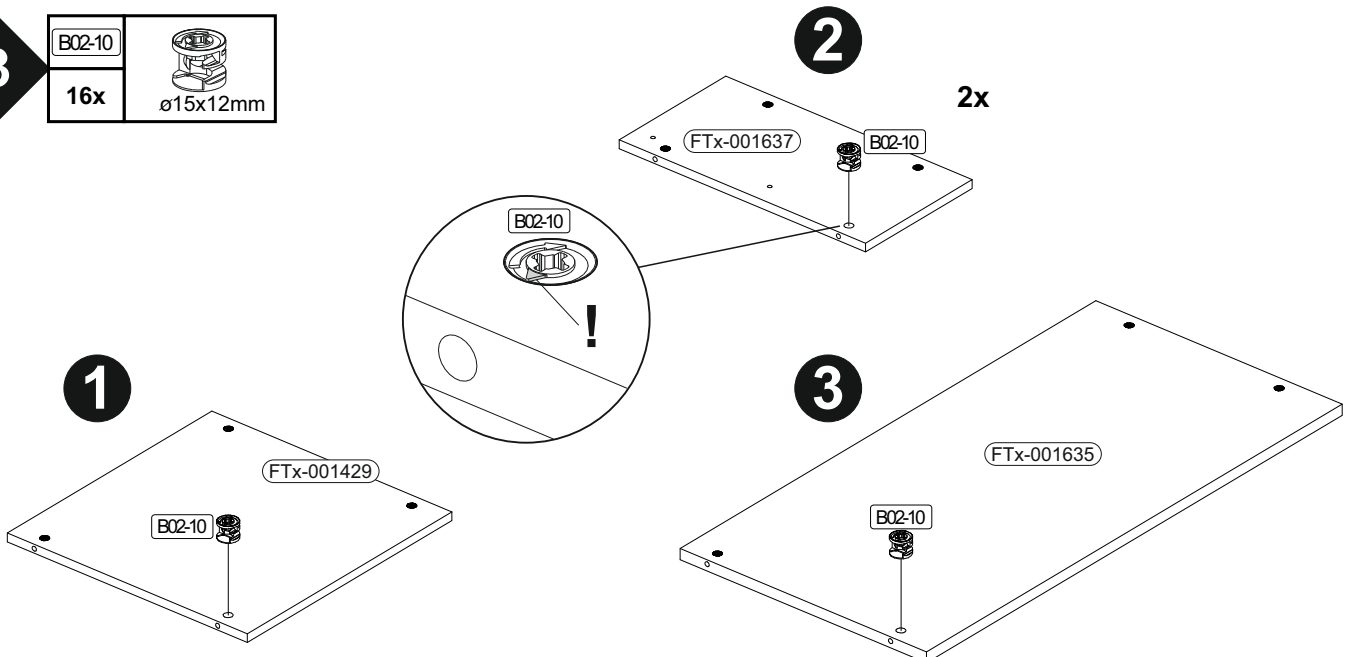
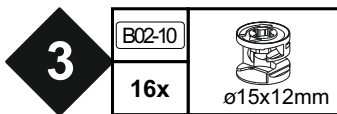
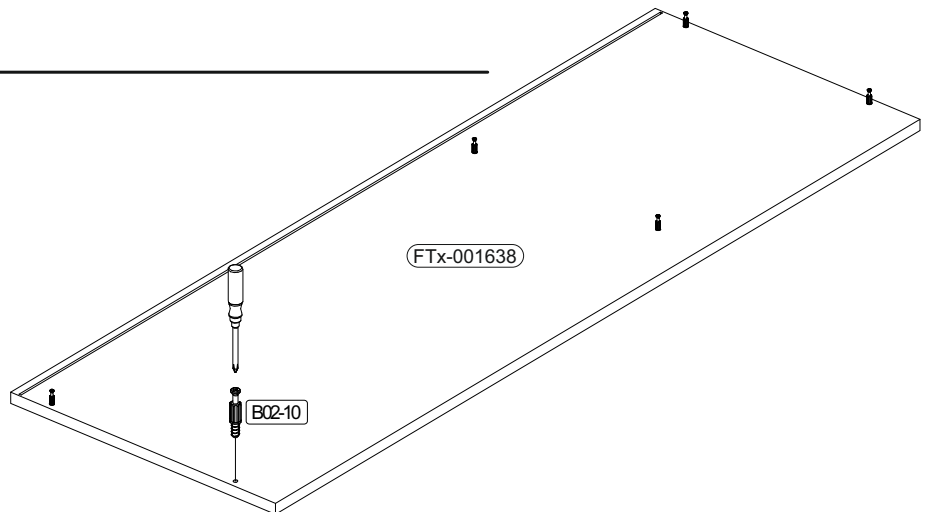
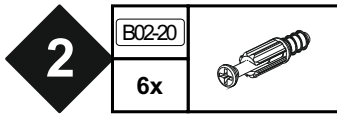
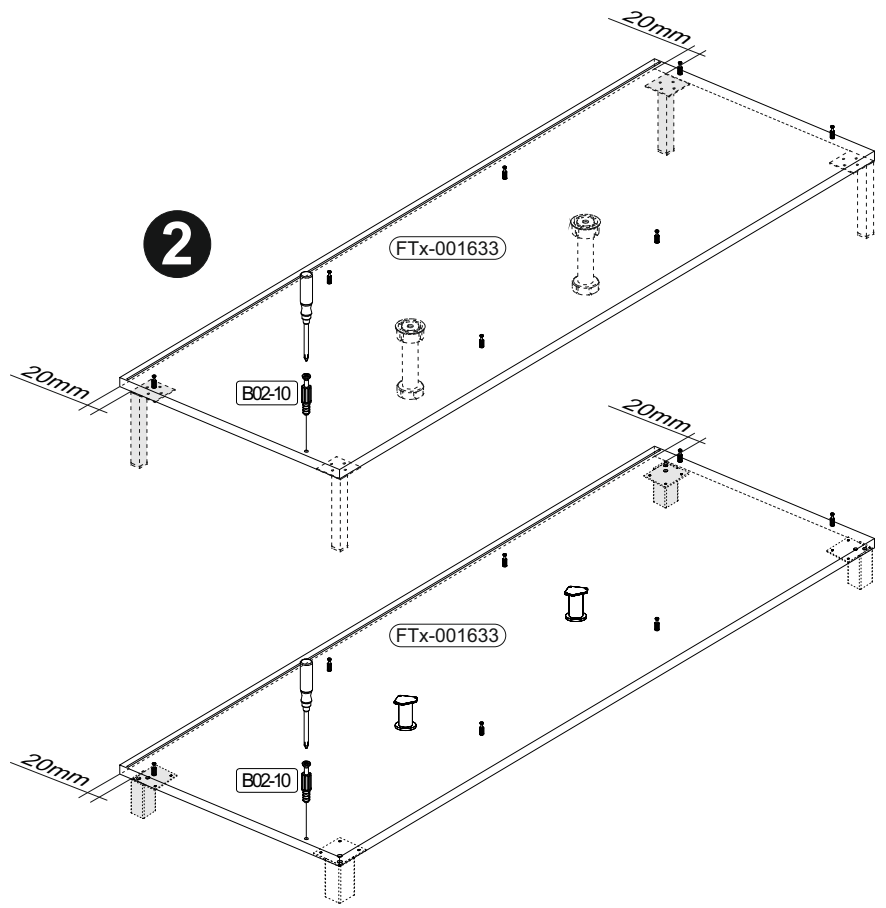
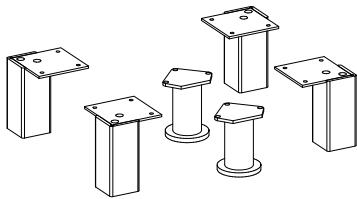


1

0800-4er
Füße Quadrat
MA1-00207

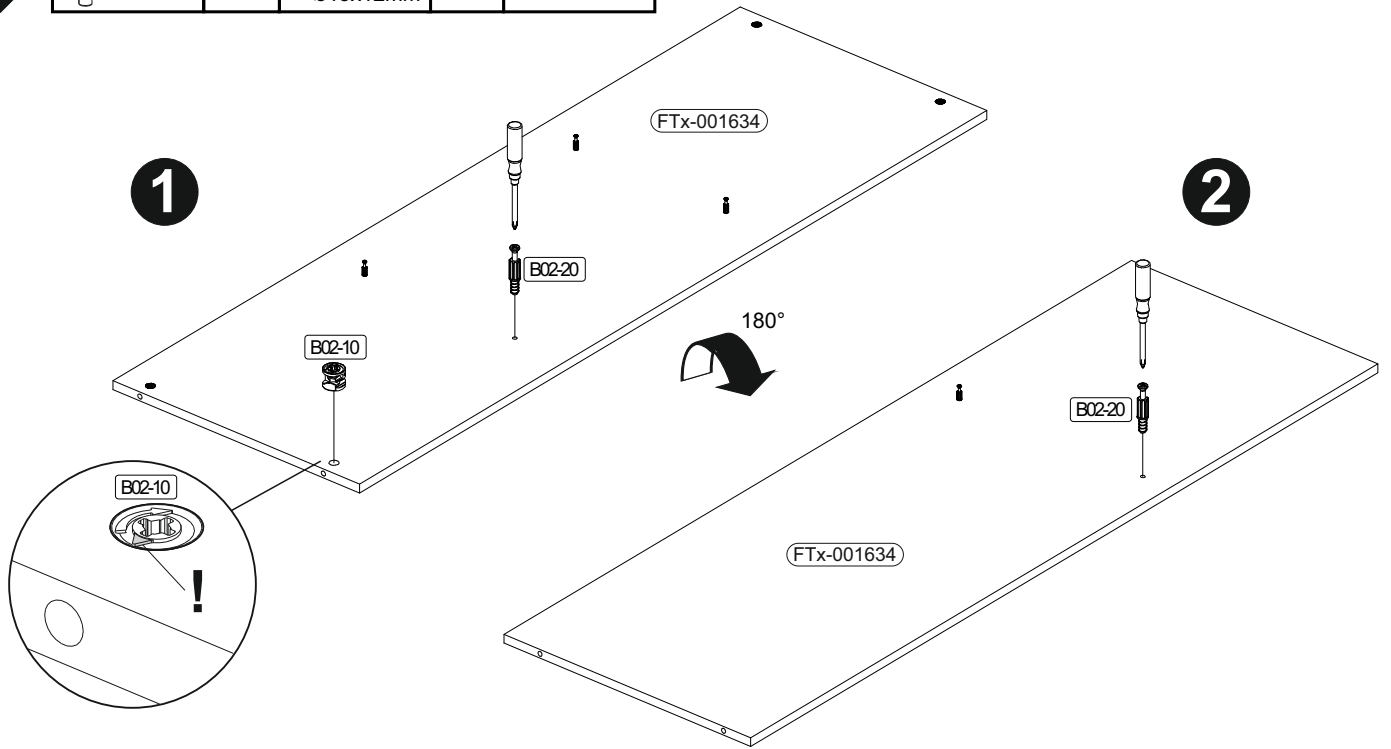


0800-4er
Füße Holz
MA1-00348



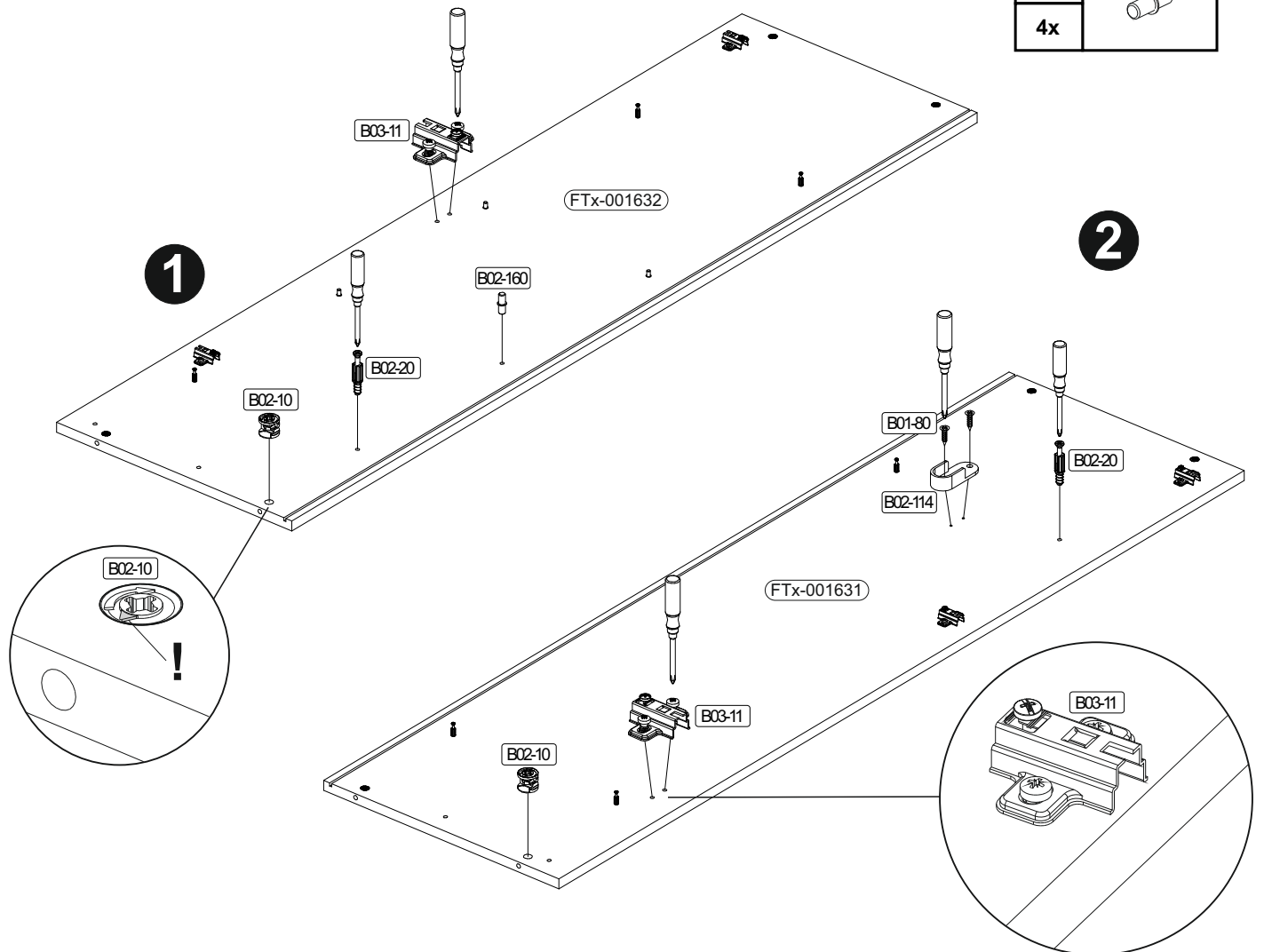
4

	B02-10		B02-20	
	4x	ø15x12mm	6x	



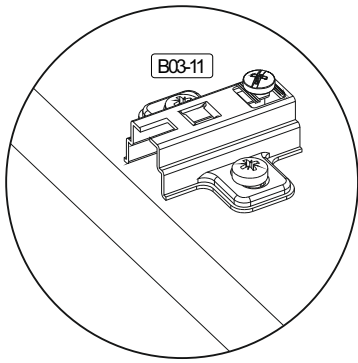
5

	B02-10		B02-20		B03-11		B02-114		B01-80	
	8x	ø15x12mm	8x	6x	6x	1x		2x		3,5x13
								B02-160		
								4x		

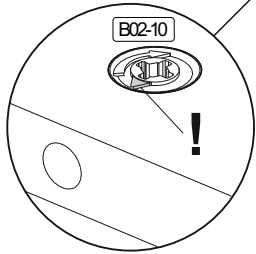
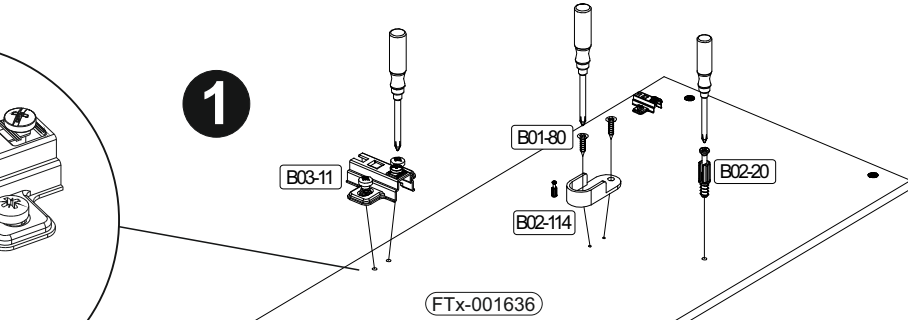


6

	B02-10		B02-20		B03-11		B02-114		B01-80	
	4x	ø15x12mm	4x		3x		1x		2x	3,5x13
									B02-160	
									4x	

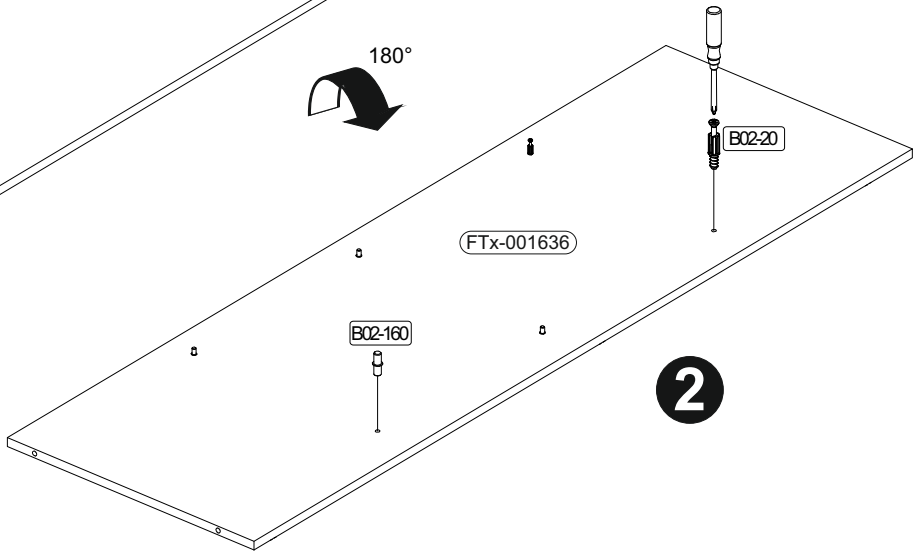


1



180°

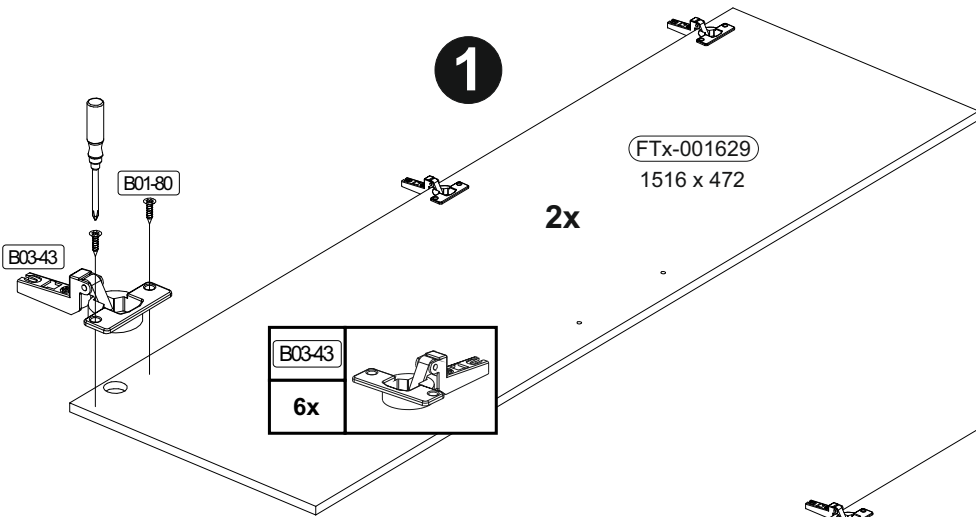
2



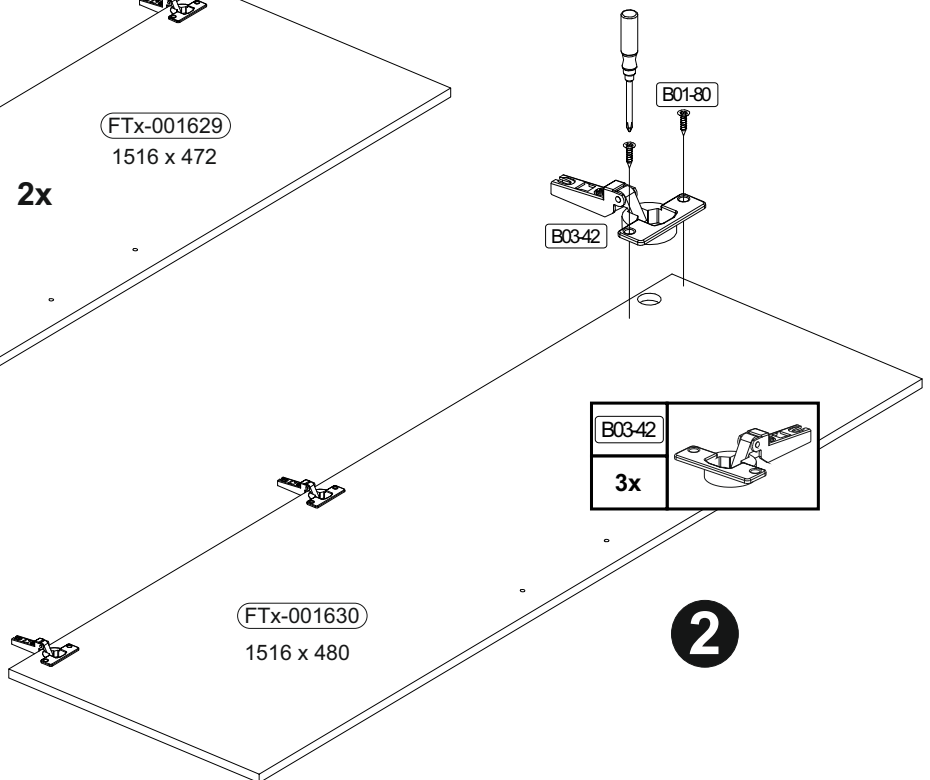
7

	B03-43		B03-42		B01-80	
	6x		3x		18x	3,5x13

1

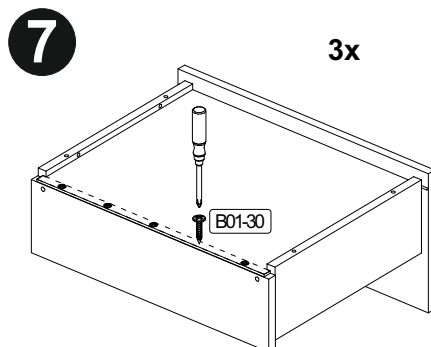
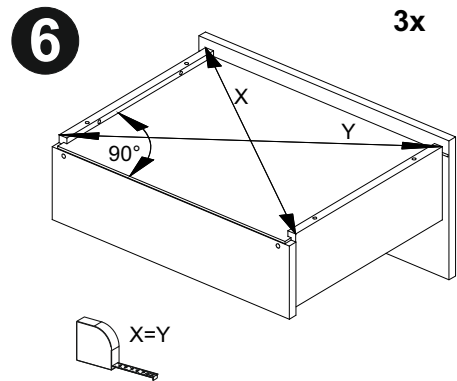
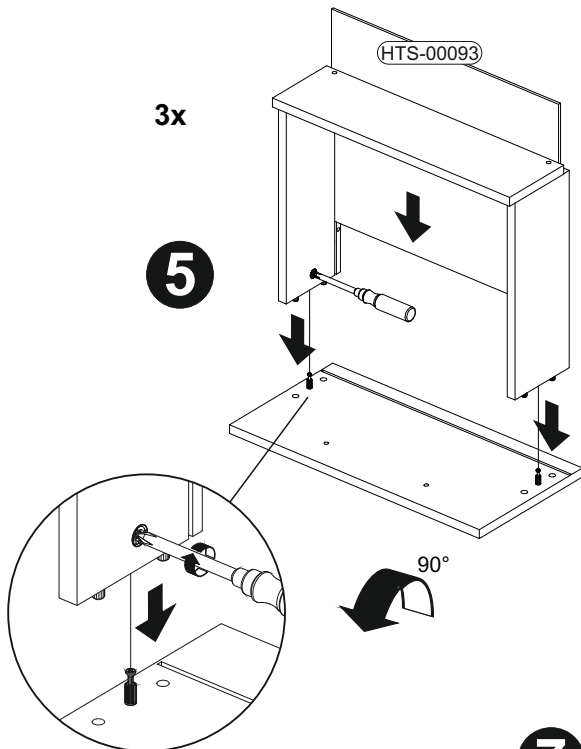
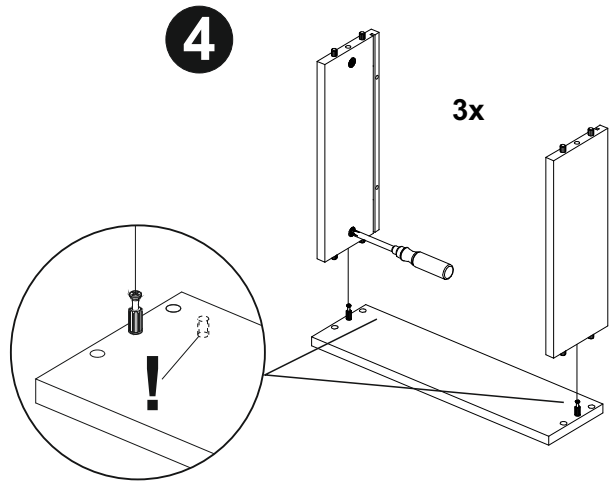
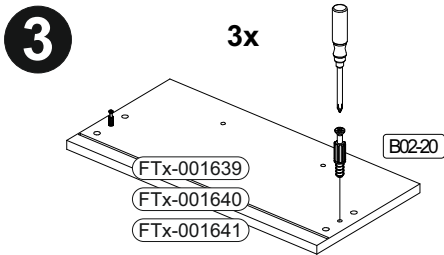
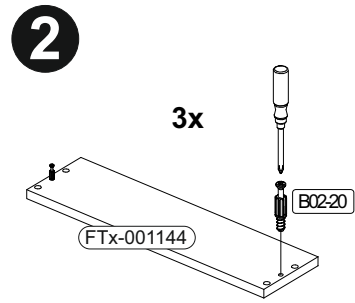
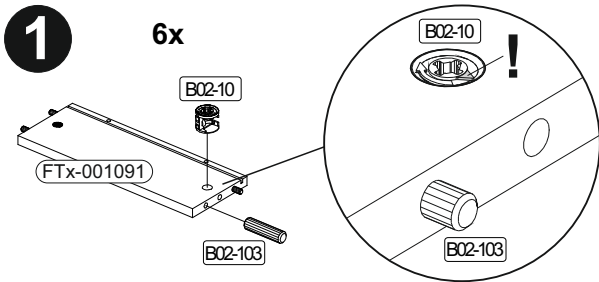


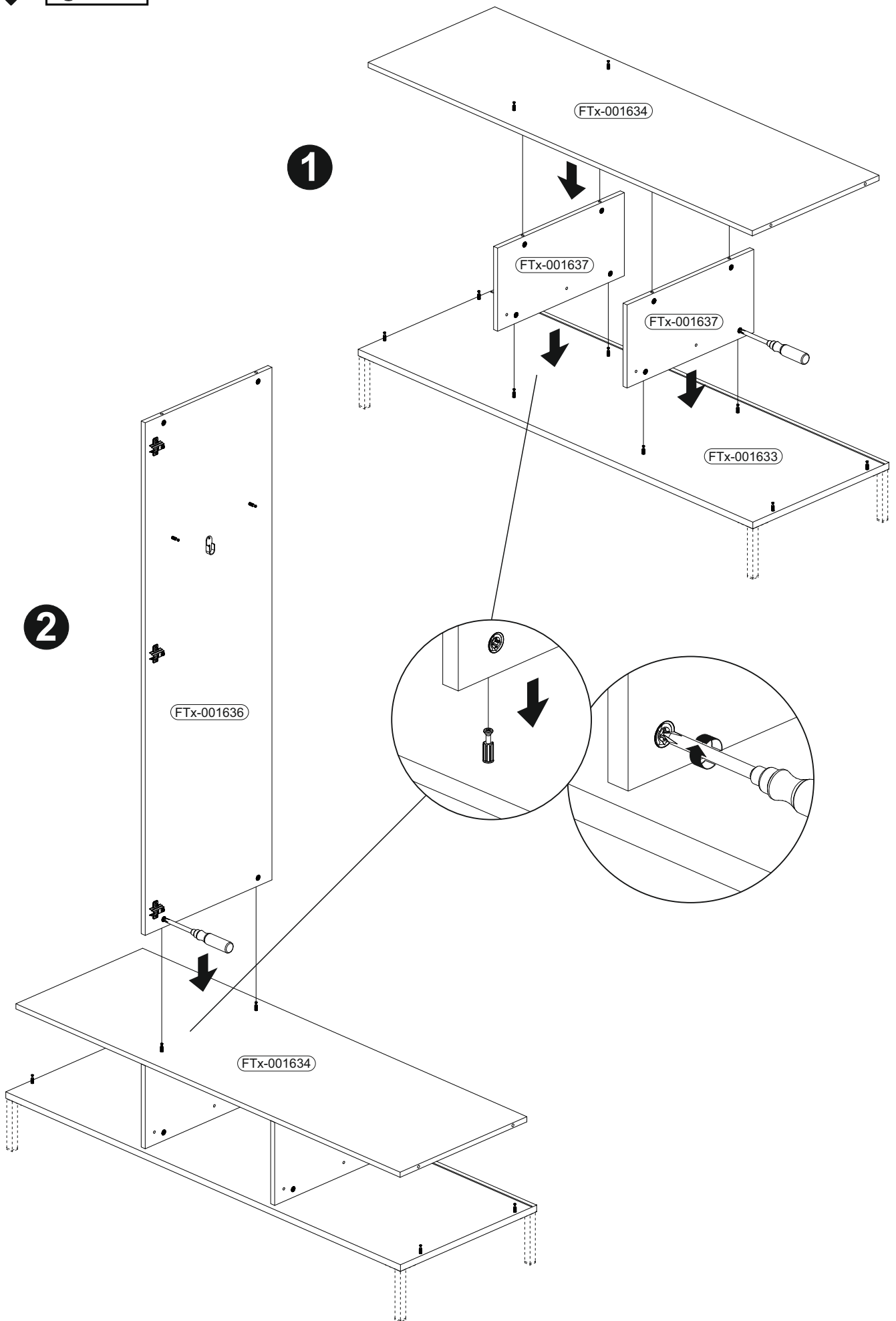
2

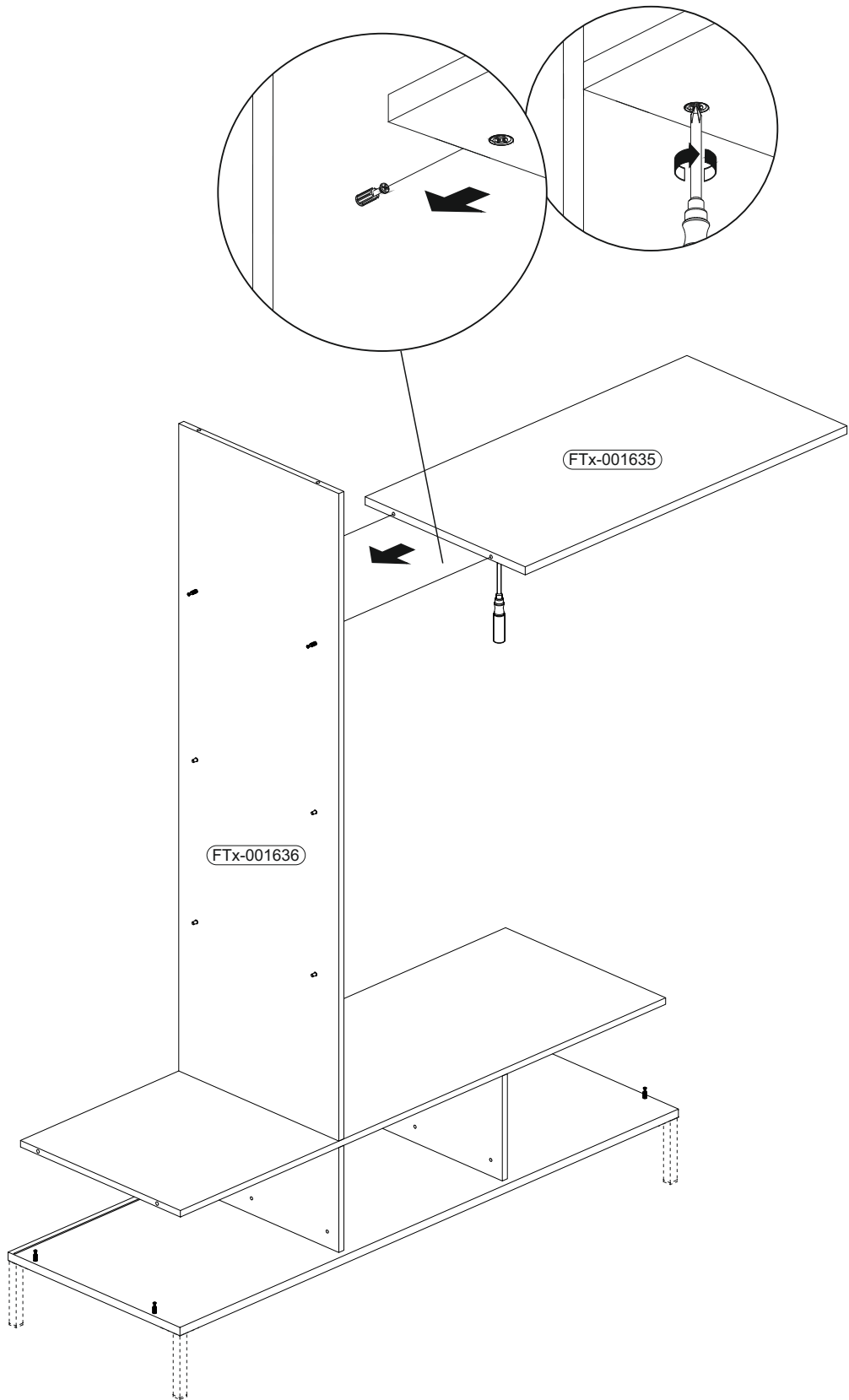


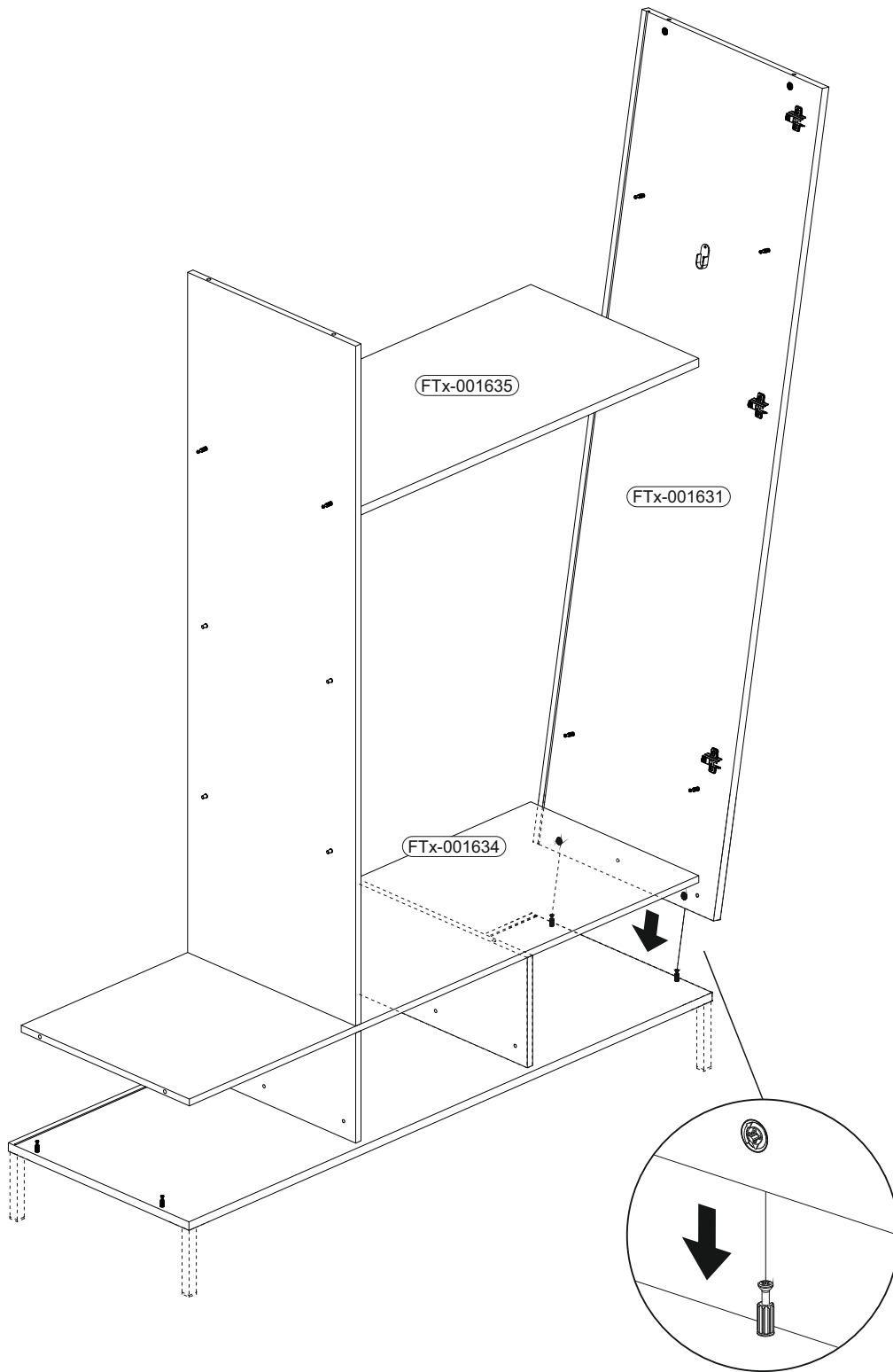
8

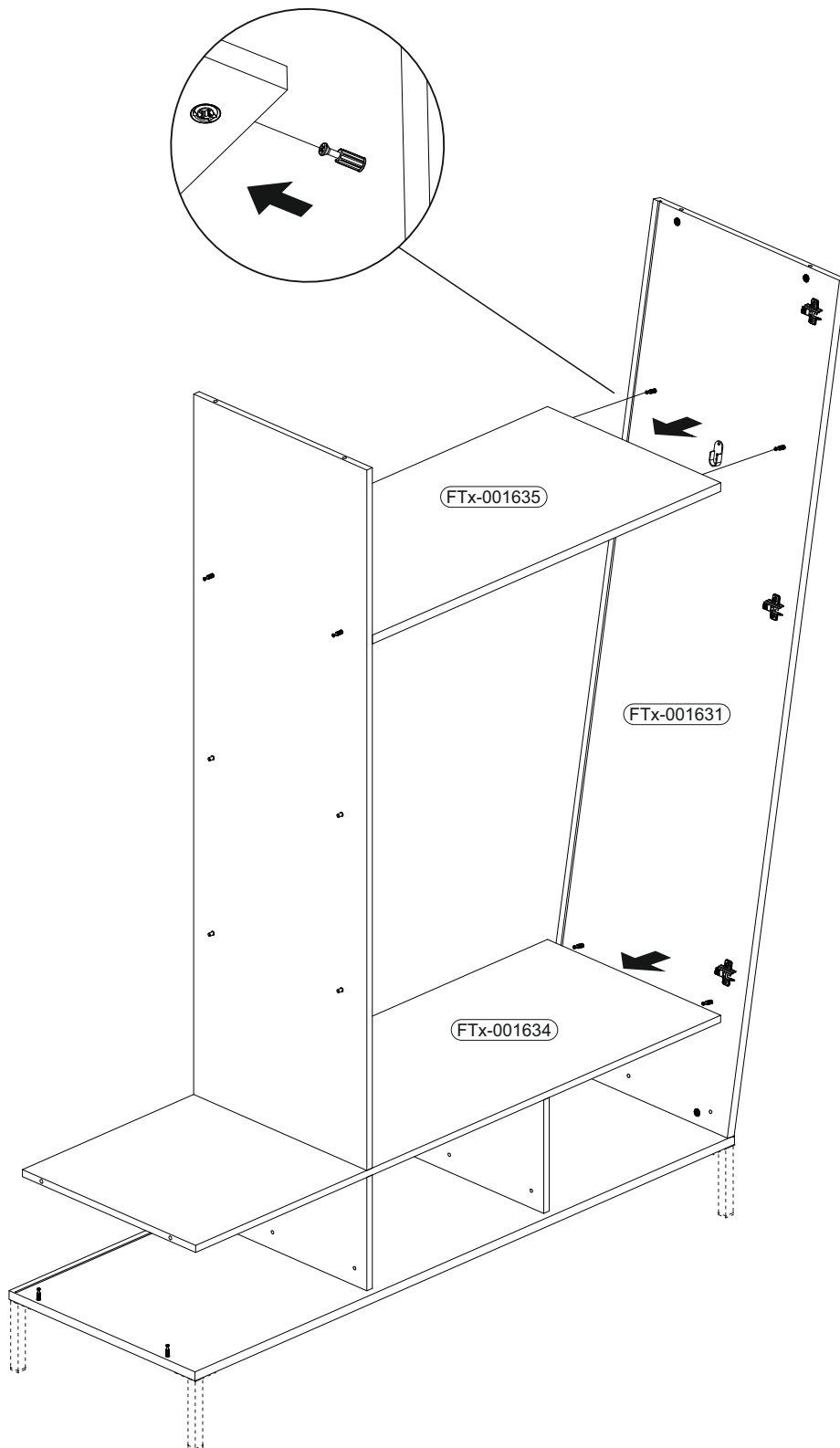
	12x	12x	24x	24x	15x	15x
		ø15x12mm			8x30	3x16

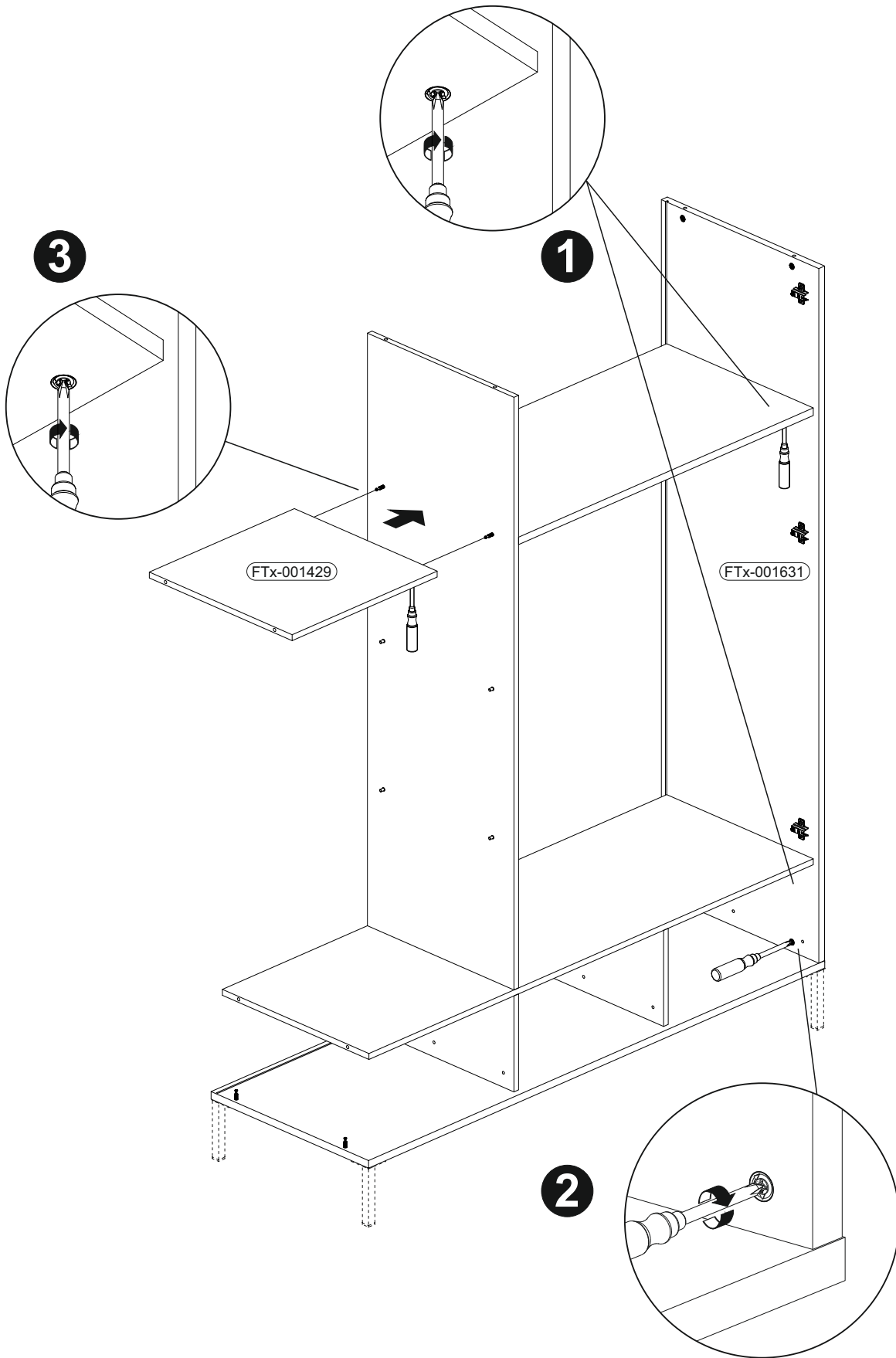


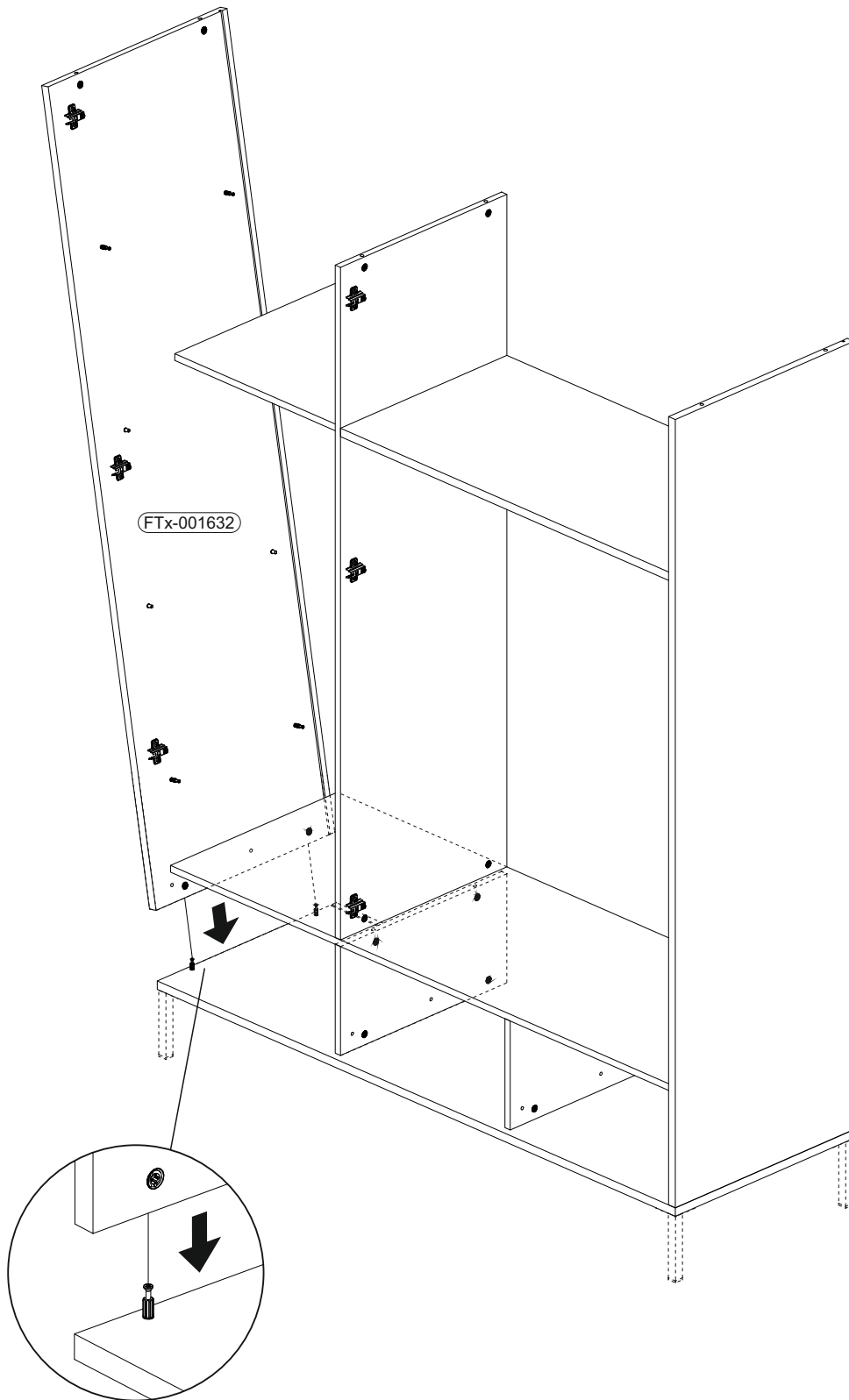


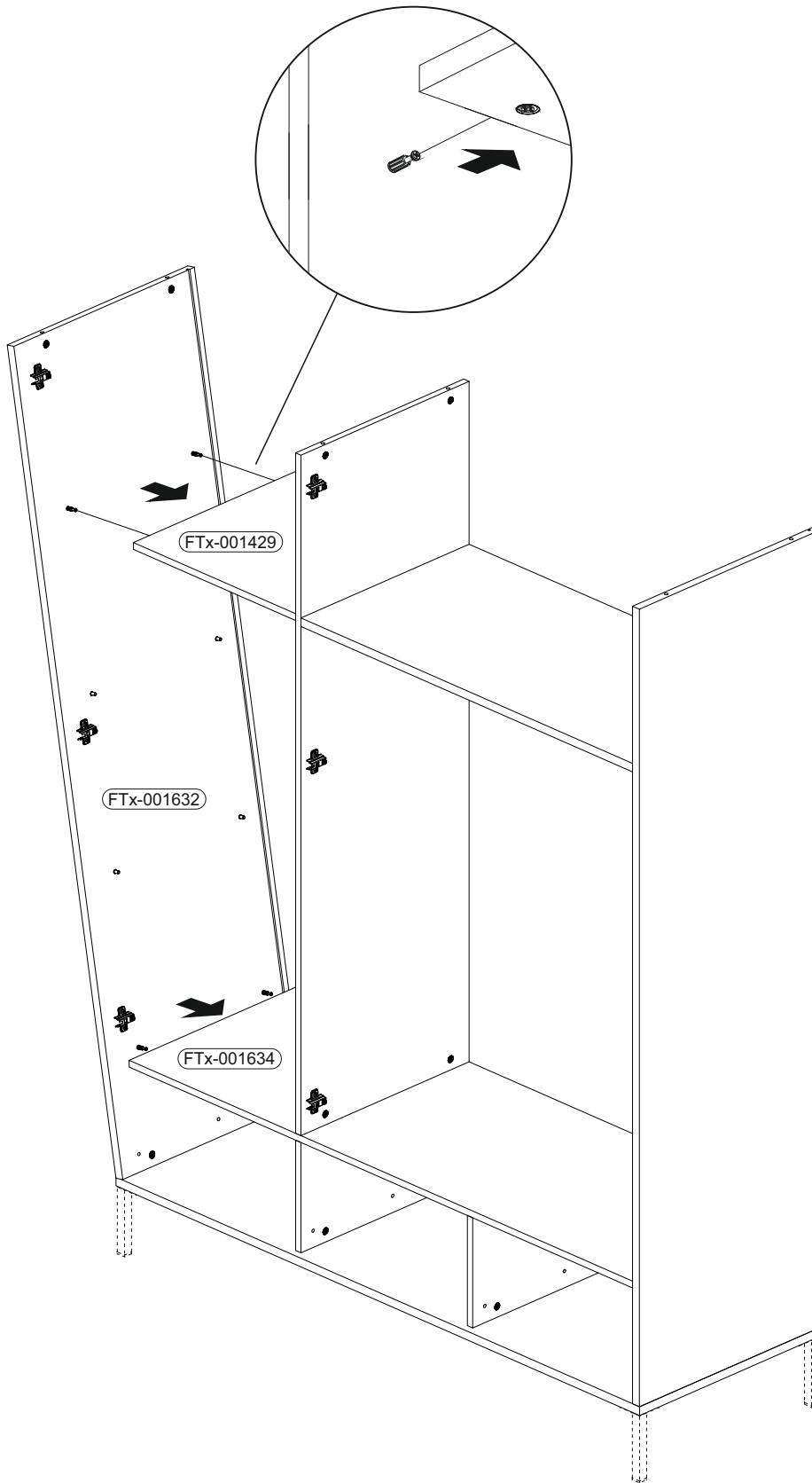




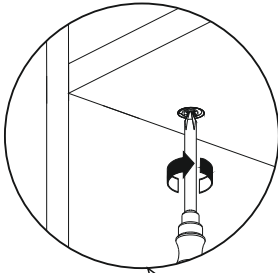
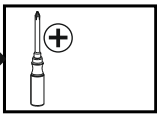




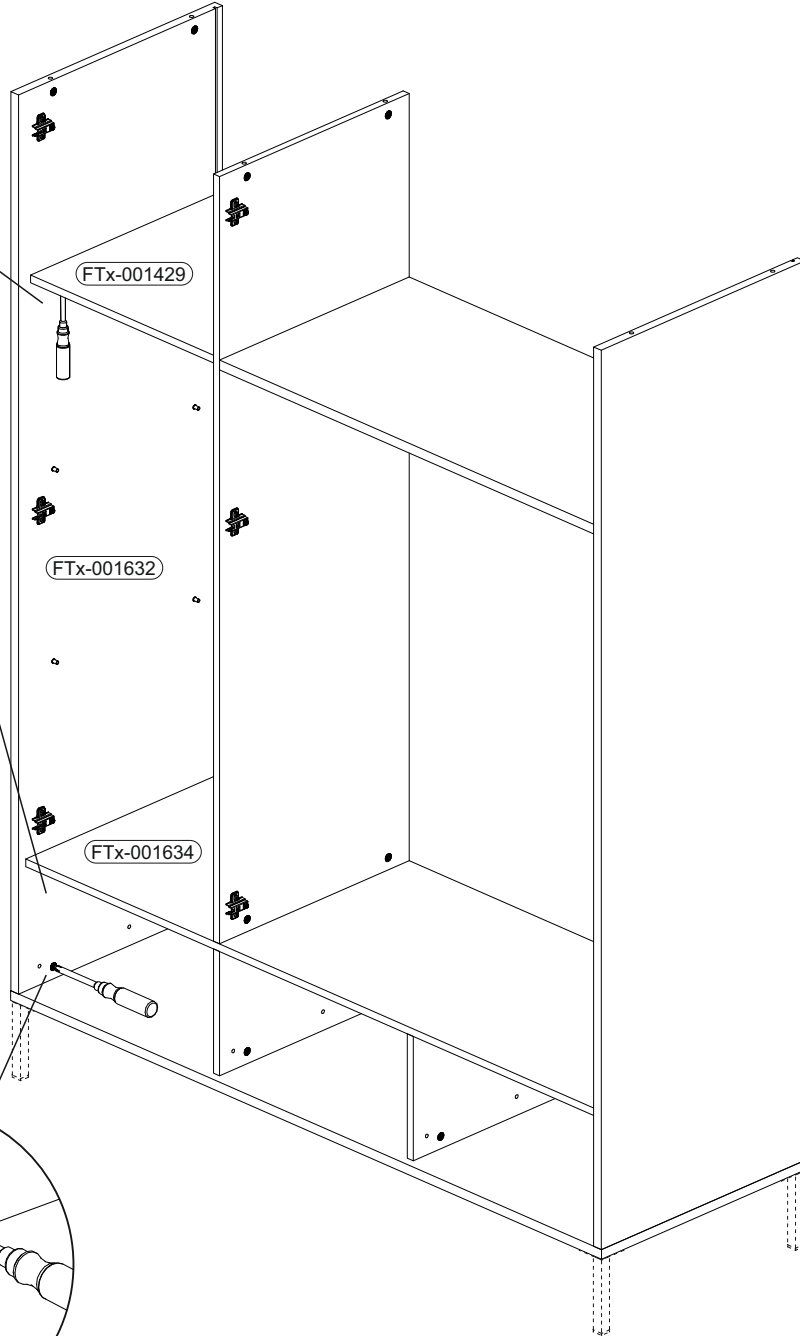




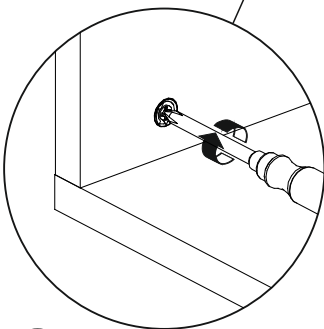
16

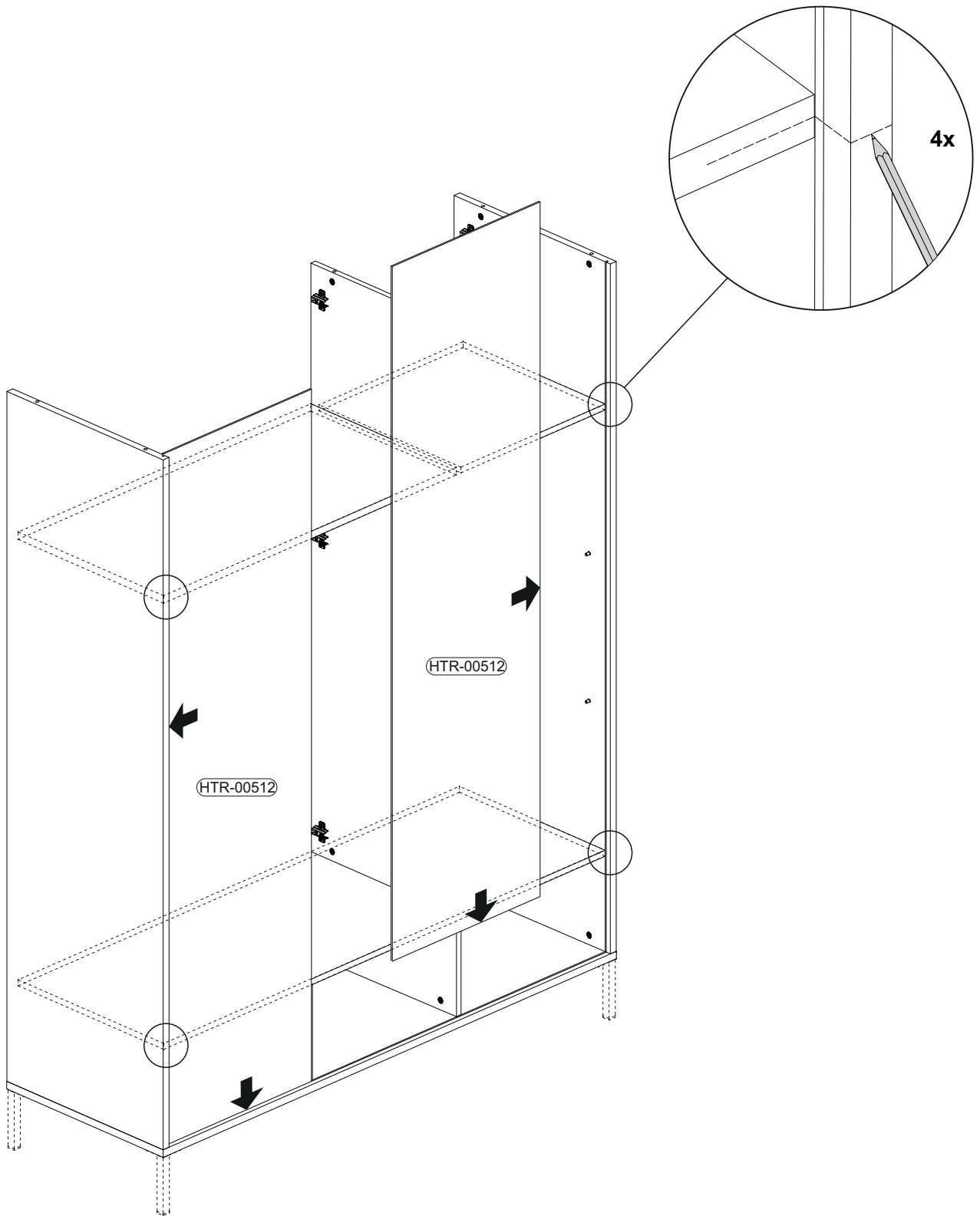


1

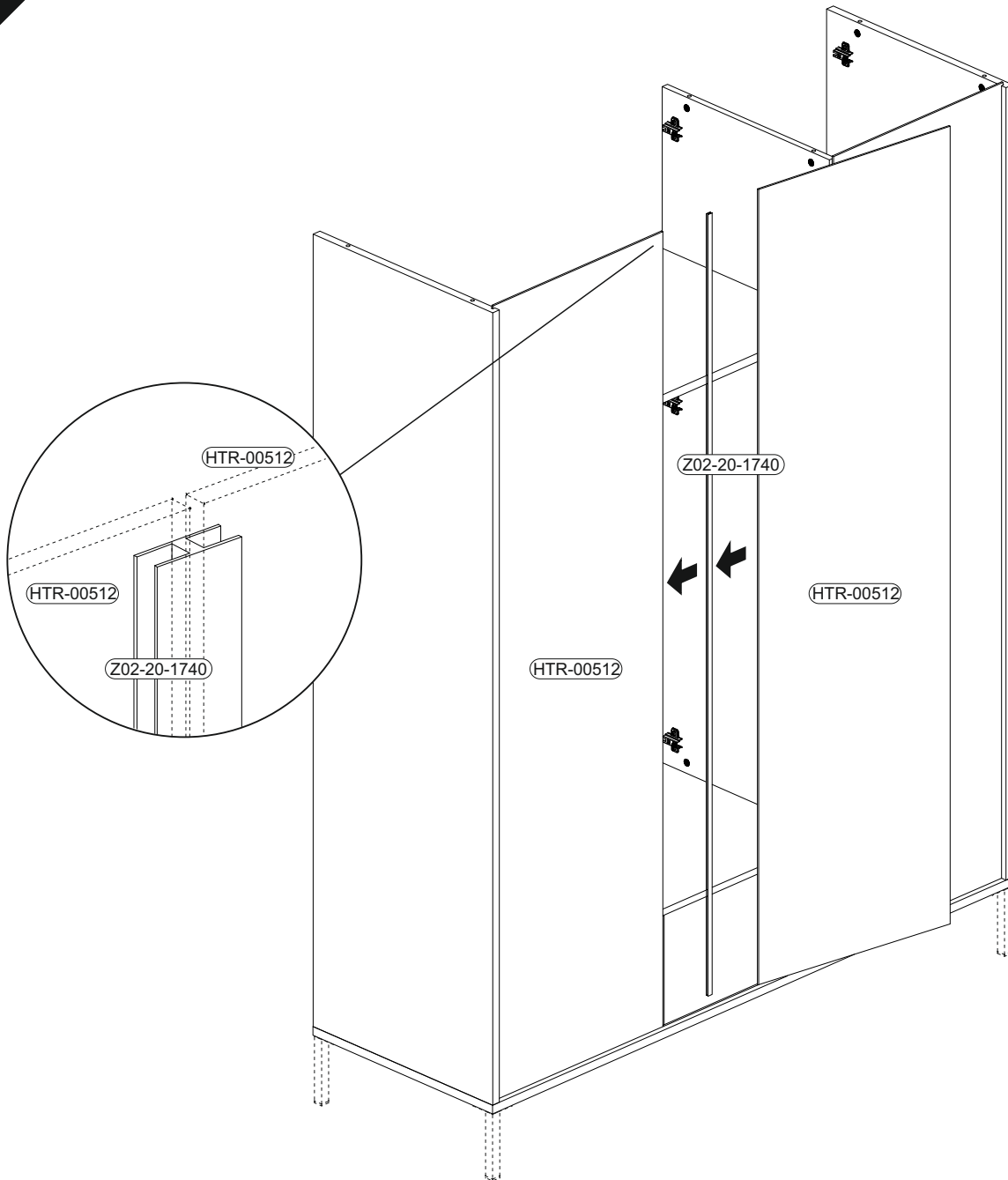


2

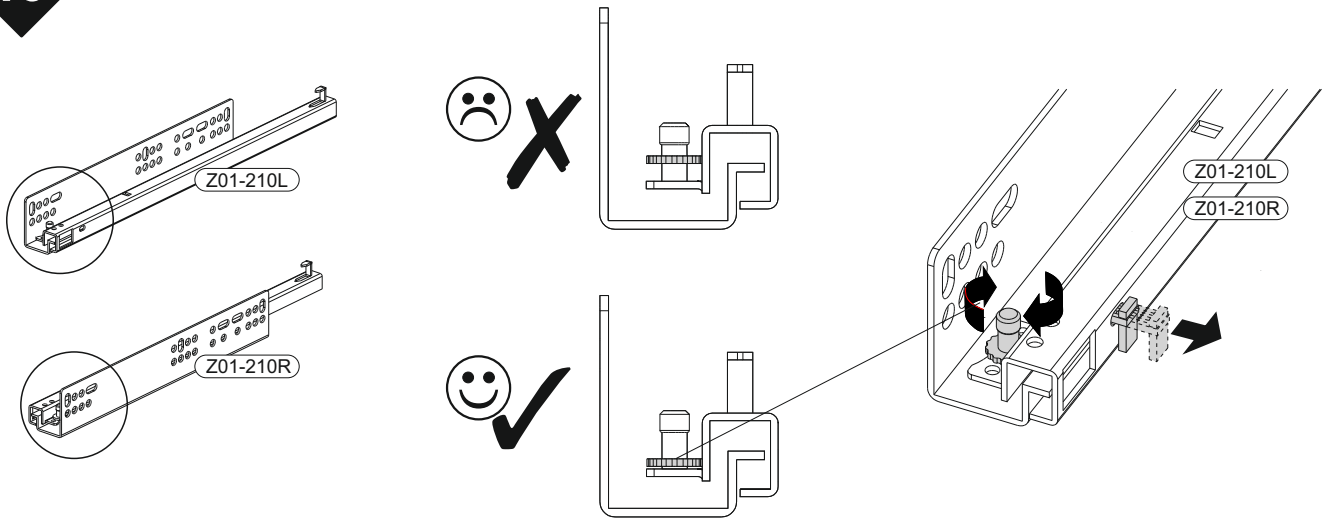




18



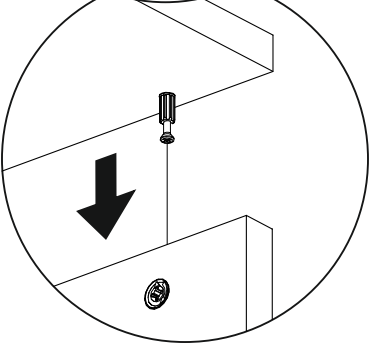
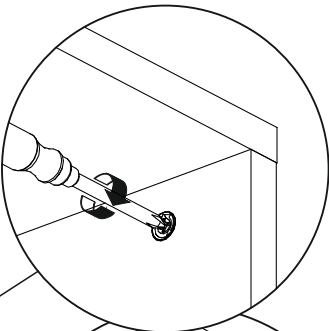
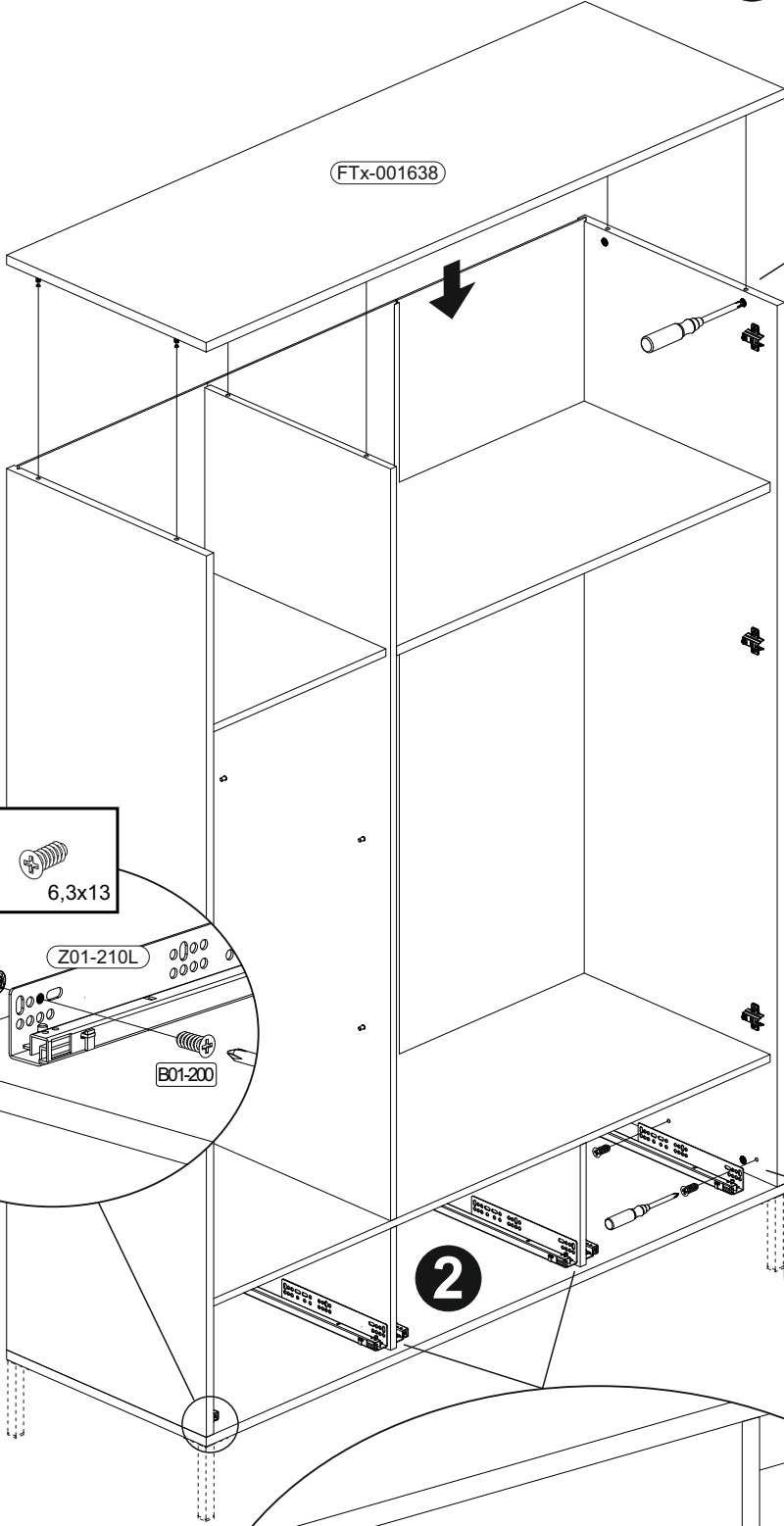
19



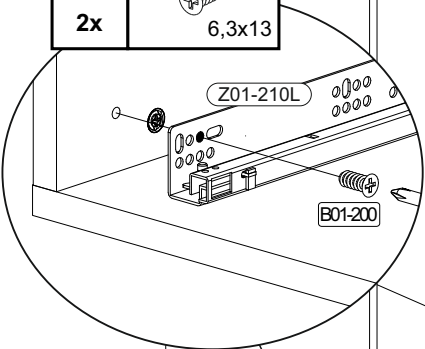
20

	B01-200		B01-199	
	4x	6,3x13	8x	6,3x9,5

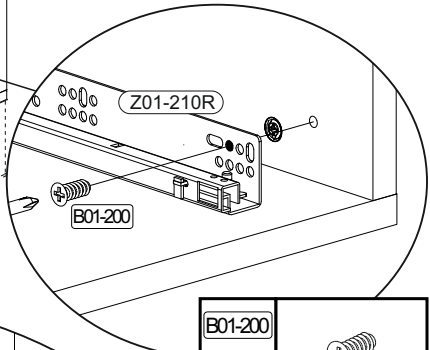
1



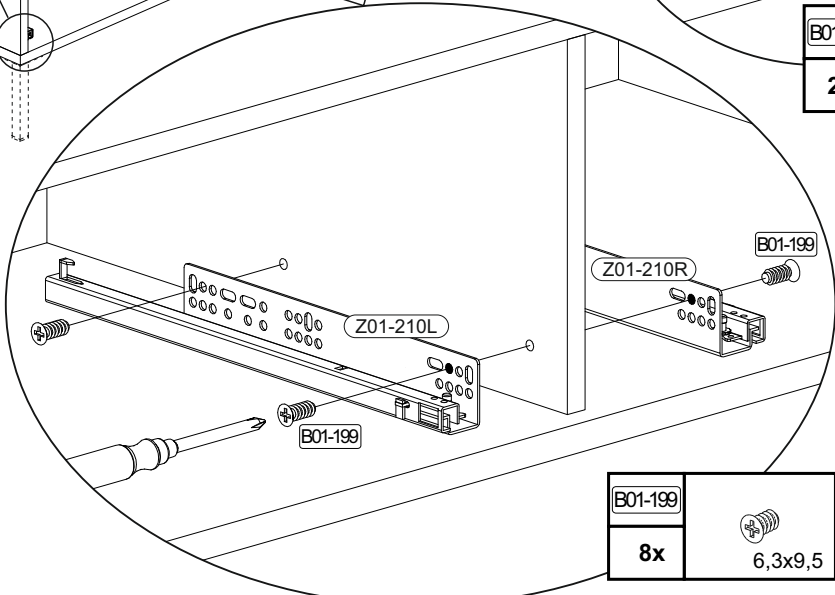
B01-200	
2x	6,3x13



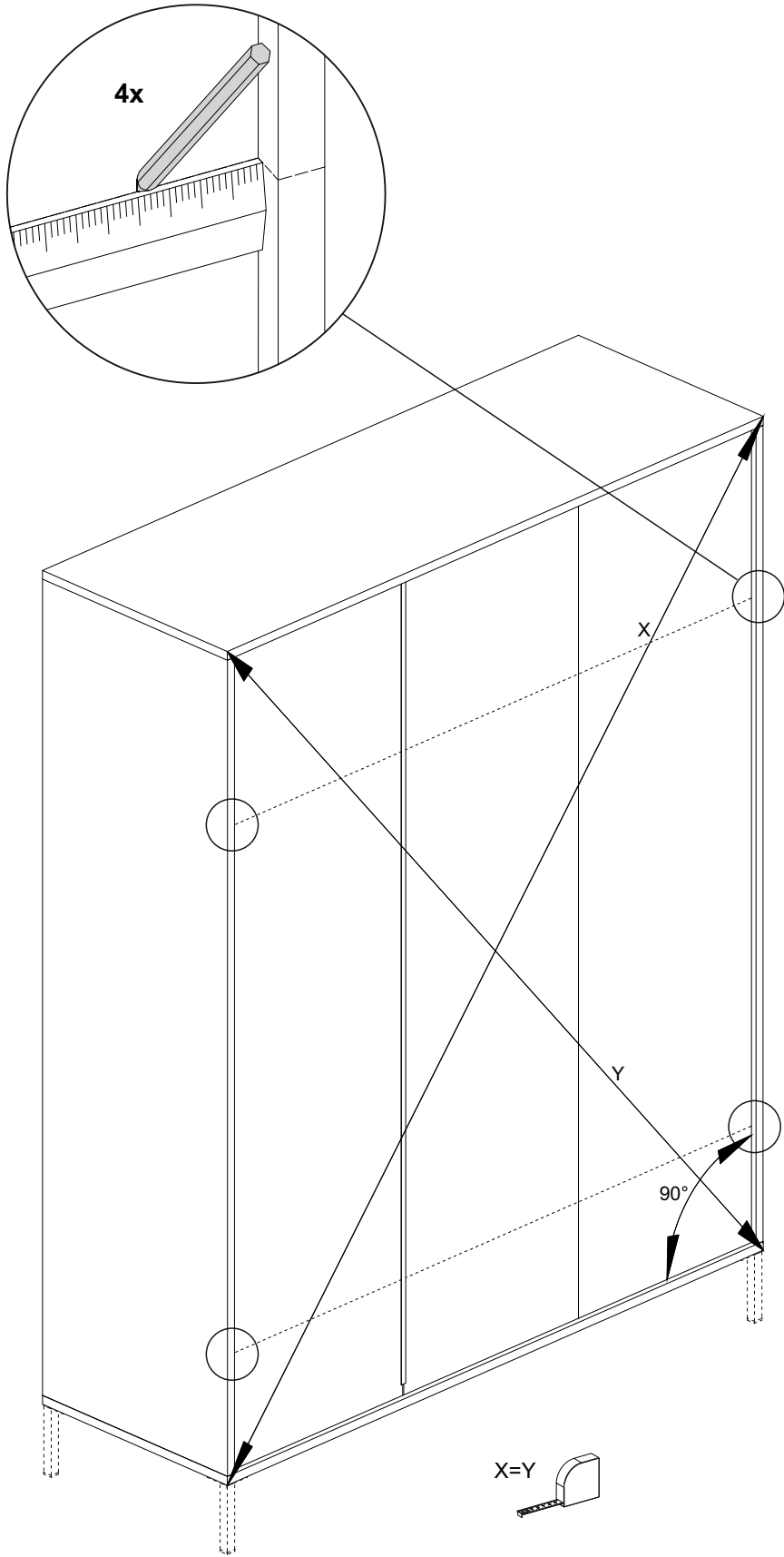
2







B01-200	
2x	6,3x13

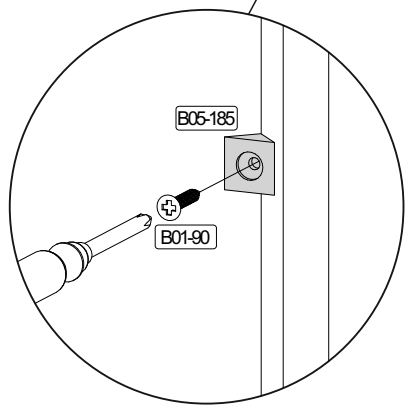
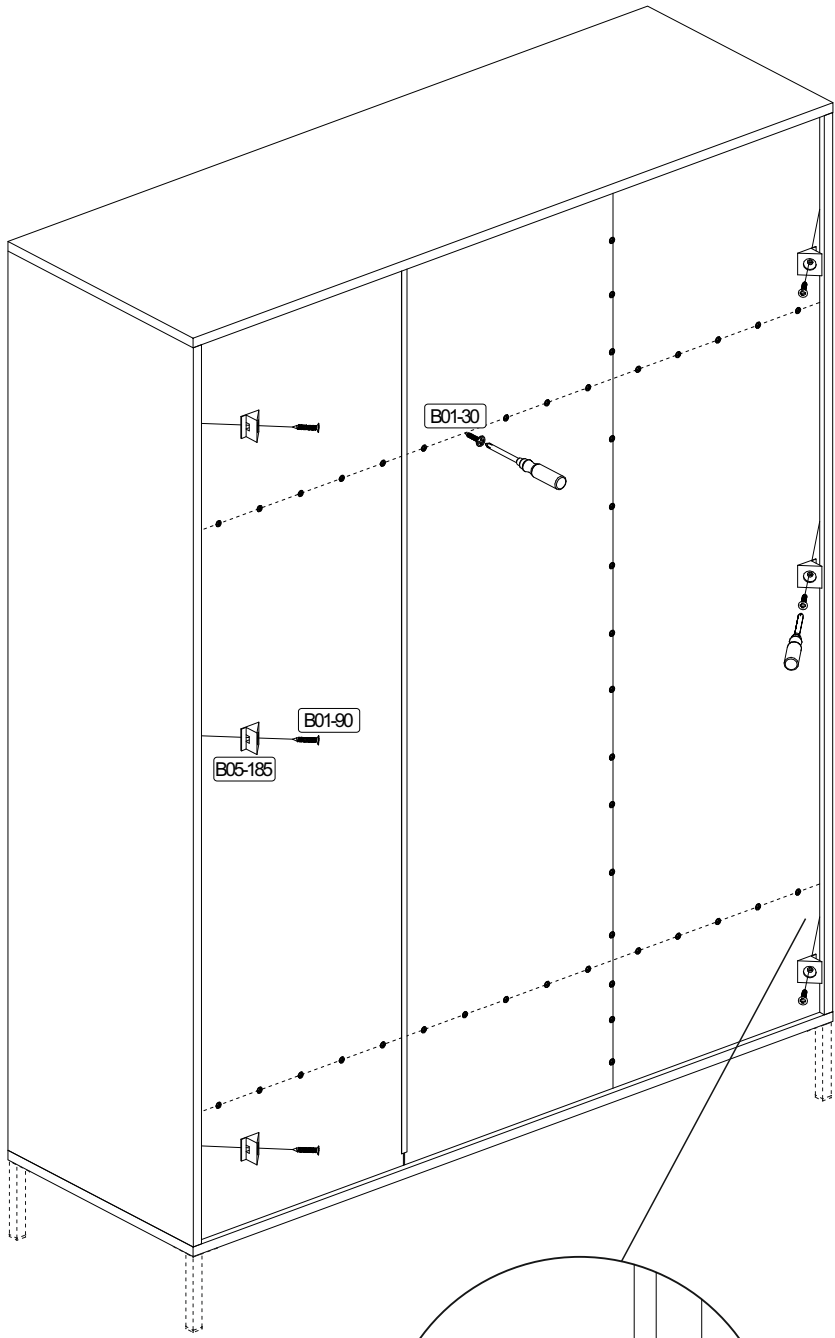


B01-199	
8x	6,3x9,5

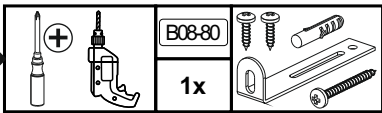


22

	 3,5x20		 3x16
B01-90 6x	B05-185 6x	B01-30 45x	

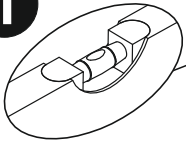


23

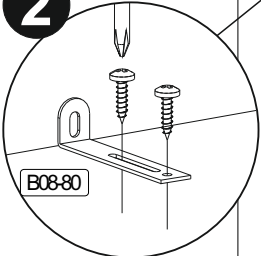


▶ SCAN ME

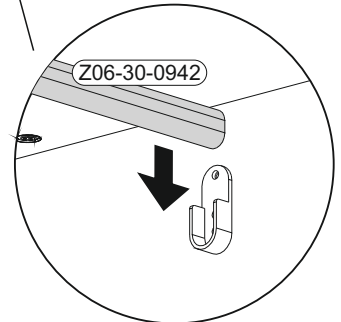
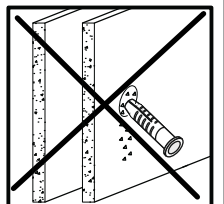
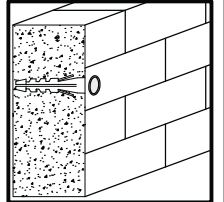
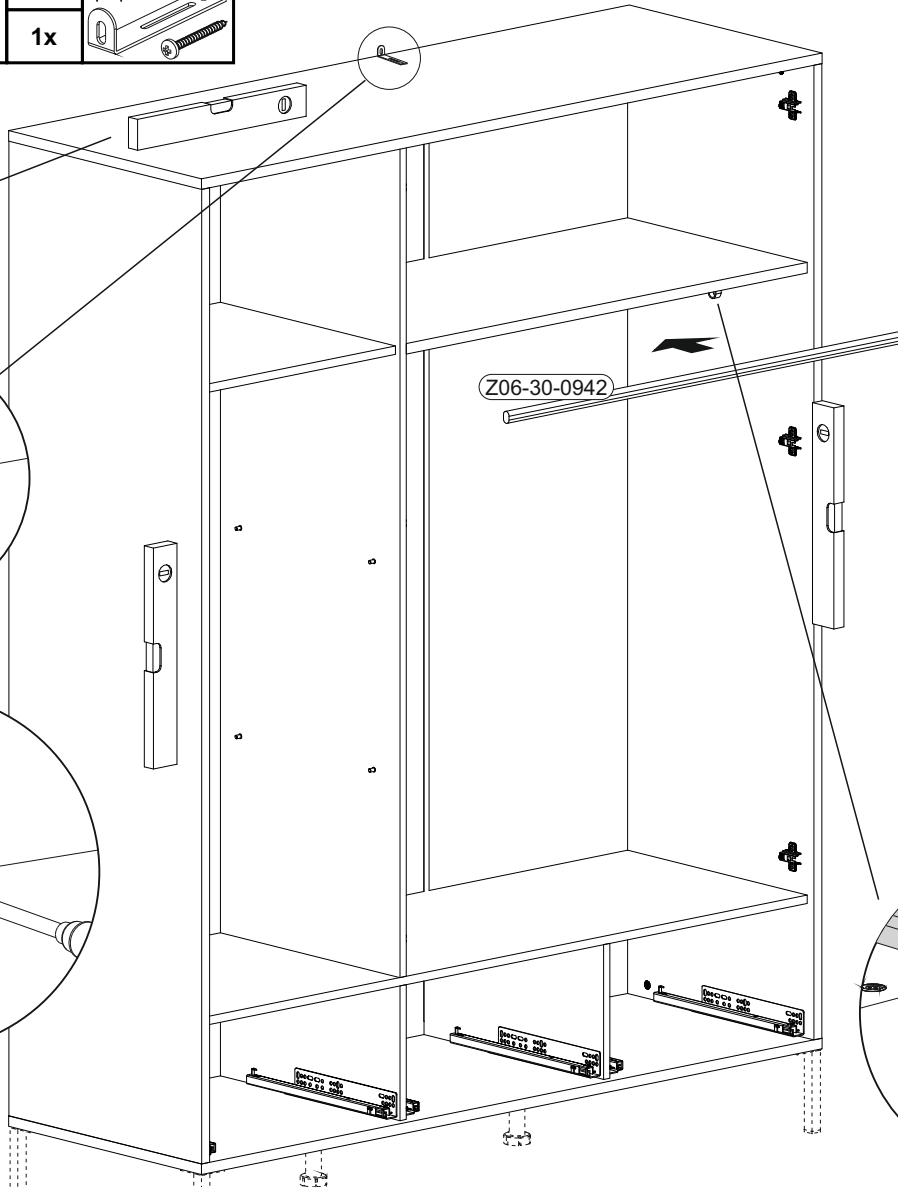
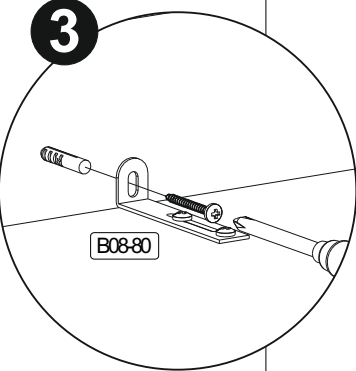
1



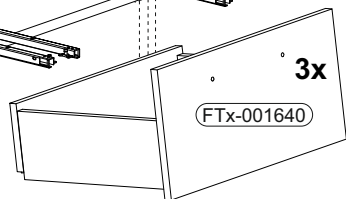
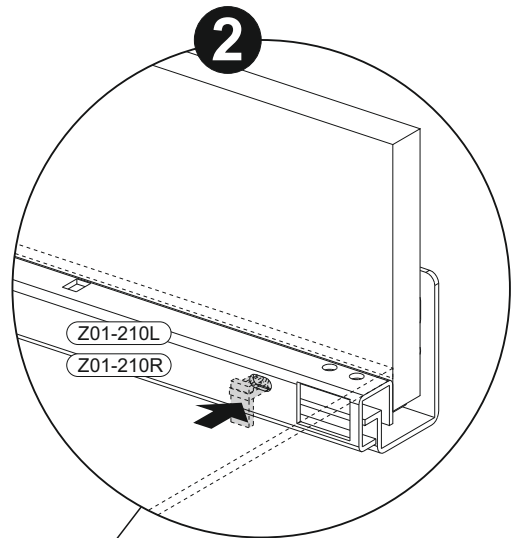
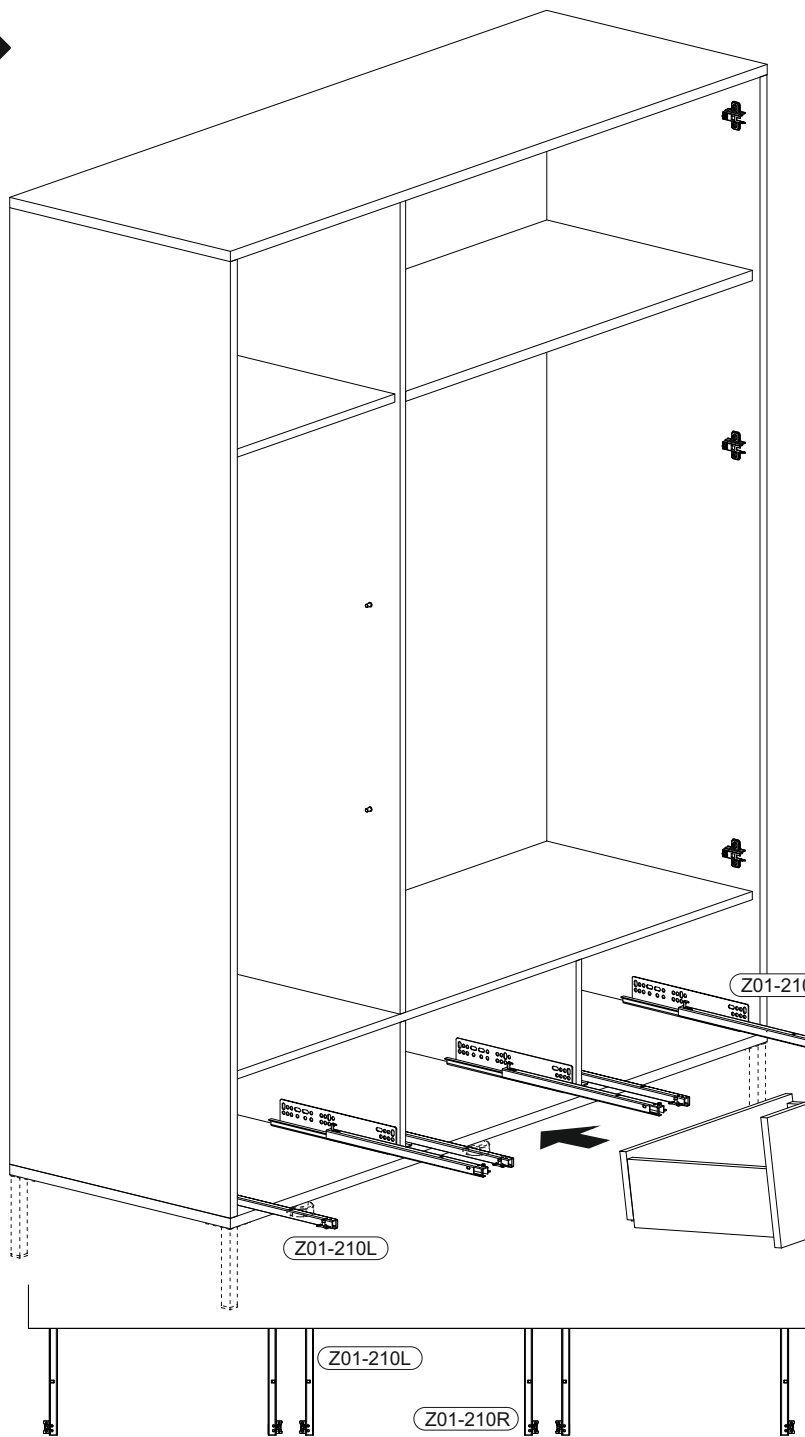
2



3



Achtung • Attention • Attenzione • Opgelet • Uwaga • Pozor • Figyelem • Atenție • Dikkat • Внимание	
(D)	Wandbefestigung dient als Kippschutz - unbedingt anbringen! Bei einigen Wandtypen kann ein Spezialdübel erforderlich sein!
(GB)	The wall fastening serves to prevent tipping - be absolutely sure to mount it! For certain wall types, a special wall plug may be necessary!
(FR)	La fixation murale sert de protection contre le basculement – à installer impérativement ! Pour certains types de murs il faut des chevilles spéciales !
(TR)	Duvardaki sabitleme, devrilmeye karşı bir emniyet tedbiridir ve mutlaka monte edilmelidir! Bazı duvar tiplerinde bunun için özel bir dübel gerekli olabilir!
(IT)	Il fissaggio alla parete serve da protezione anti-ribaltamento – attaccarla assolutamente! Per alcune strutture di parete può essere necessario un tassello speciale!
(NL)	Bevestiging aan de muur dient als kantelbescherming – zeker en vast bevestigen! Bij enkele muurtypes is een speciale plug misschien vereist!
(RU)	Обязательно установите крепление на стене во избежание опрокидывания! Для некоторых типов стен может потребоваться специальный дюбель!
(CZ)	Montáž na stěnu slouží jako ochrana proti převrnutí – bezpodmínečně umístěte! U některých typů stěn může být zapotřebí speciální hmoždinka!
(HU)	A termék a falhoz kel rögzíténi, különben az felborulhat! Egyes faltípusoknál speciális tiplit kell használni!
(RO)	Sistemul de fixare la perete servește ca protecție la răsturnare - de montat obligatoriu! Pentru unele tipuri de pereți este posibil să fie necesar un diblu special!
(PL)	Mocowanie do ściany jest jednocześnie zabezpieczeniem przed przewróceniem – koniecznie zamontować! Do niektórych rodzajów ścian konieczne zastosować specjalne kołki mocujące.
(SK)	Upevnenie na stenu slúži ako ochrana proti prevráteniu – bezpodmienečne použite! Pre niektoré druhy stien môže byť potrebná špeciálna hmoždinka!

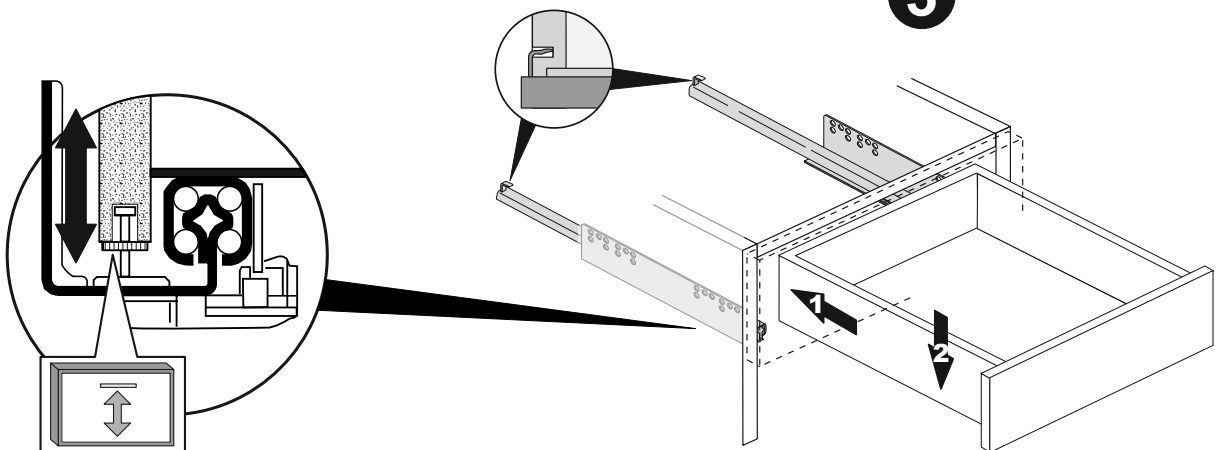


1

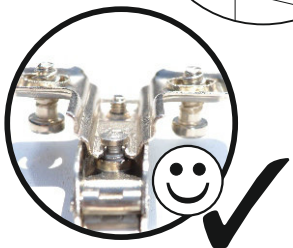
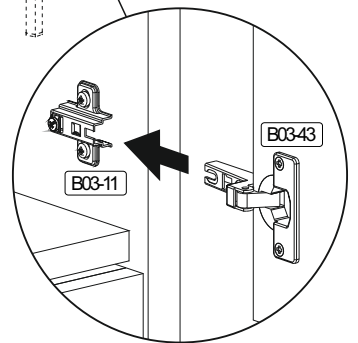
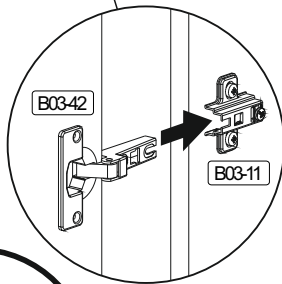
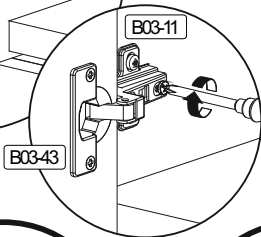
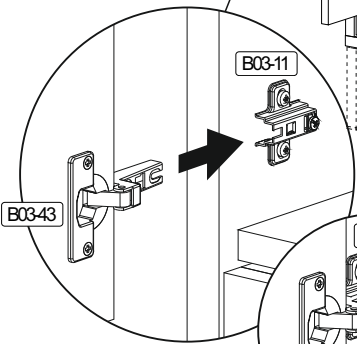
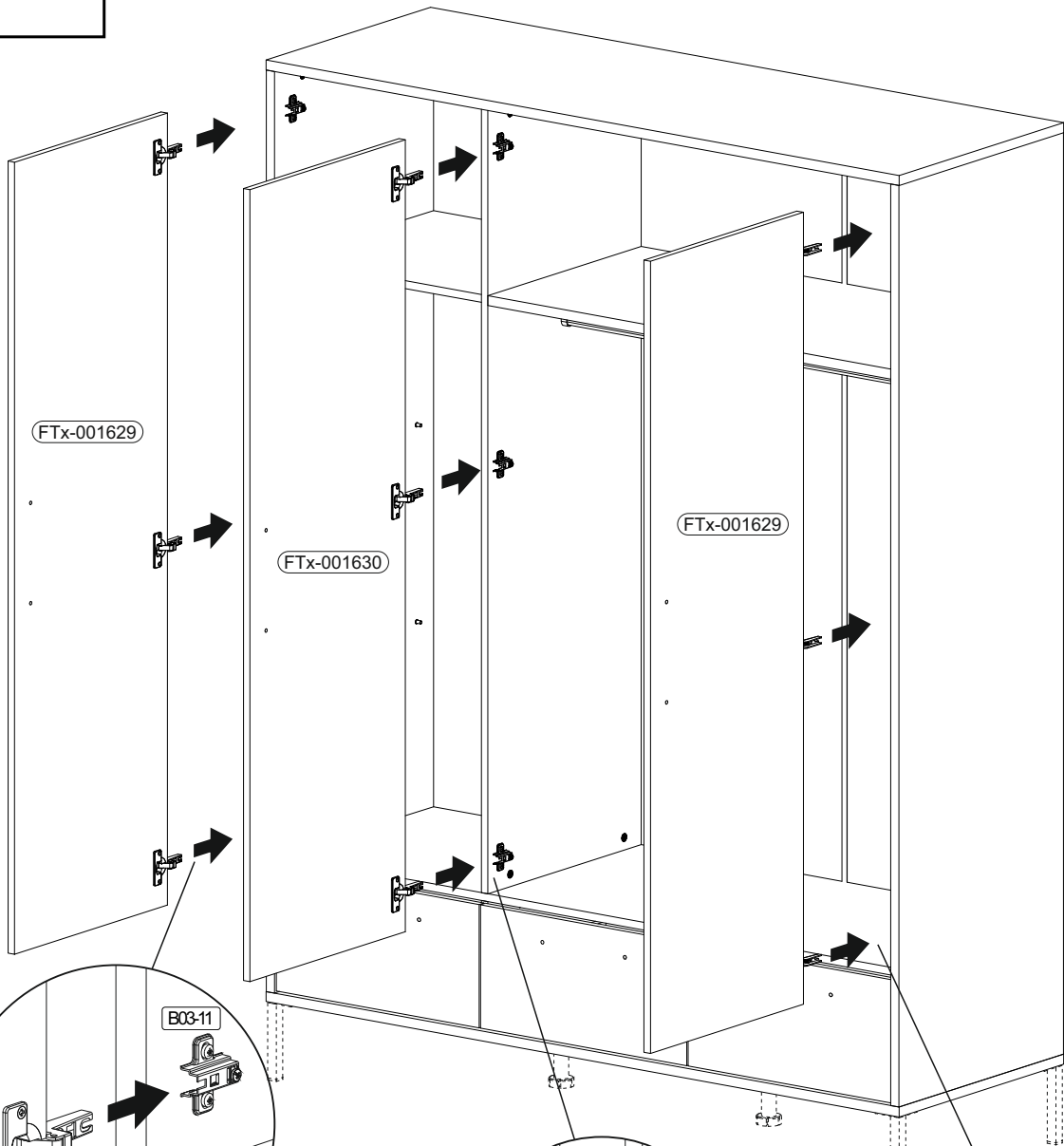
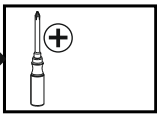
3



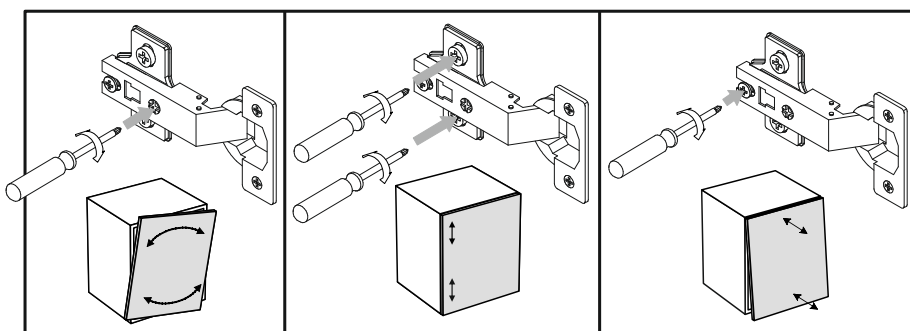
▶ SCAN ME




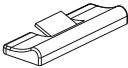
25

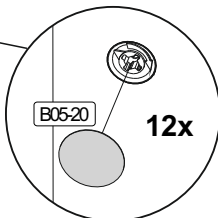
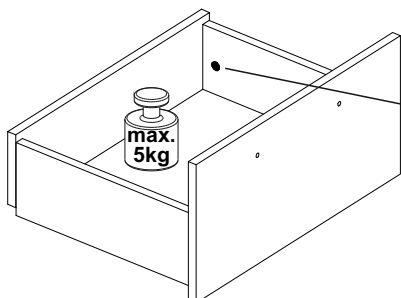
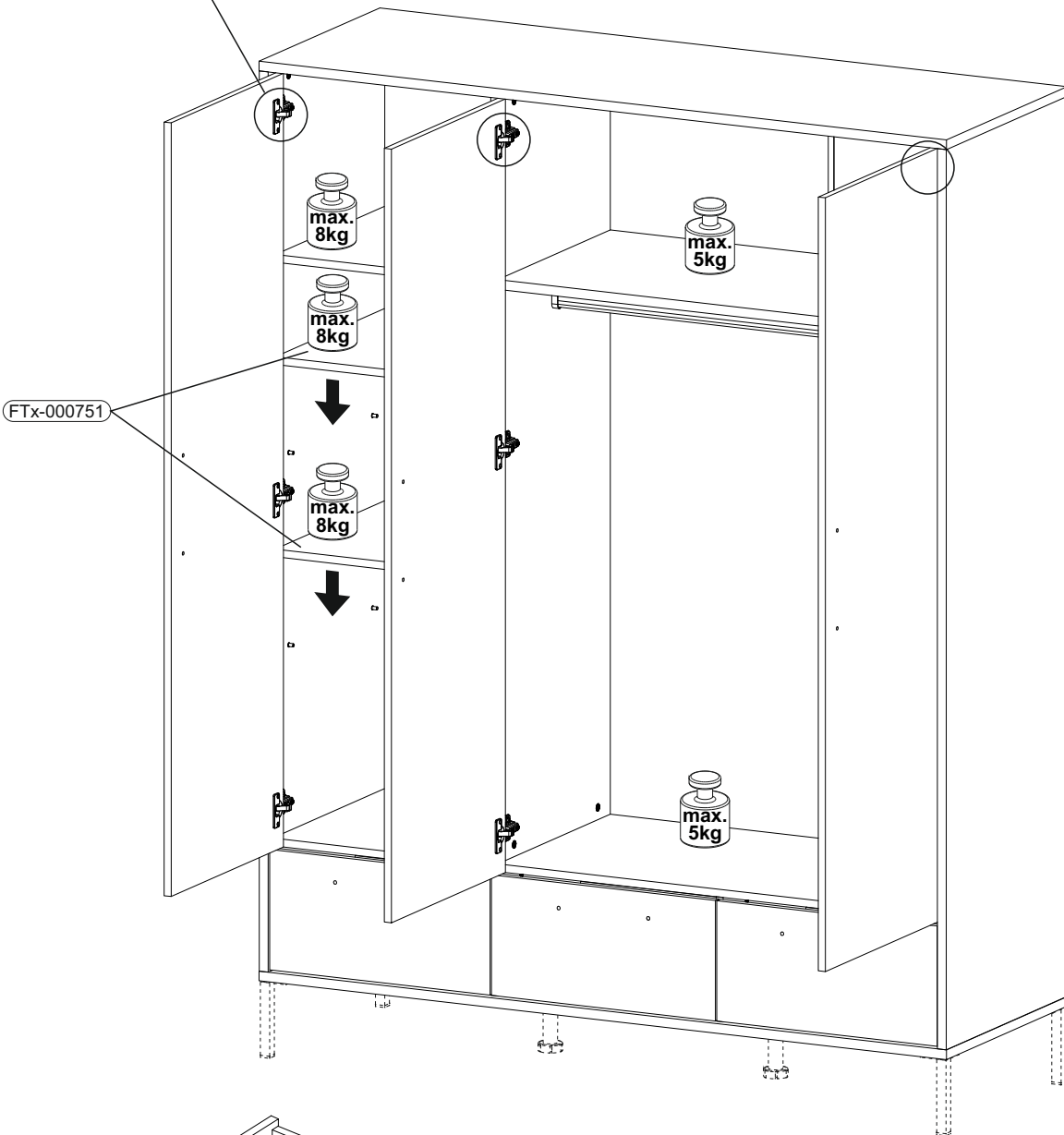
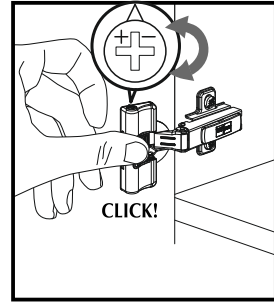
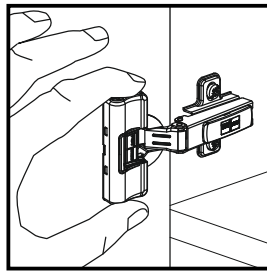
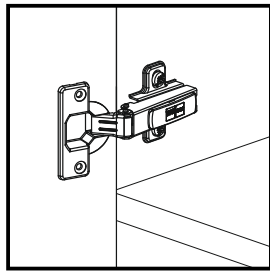
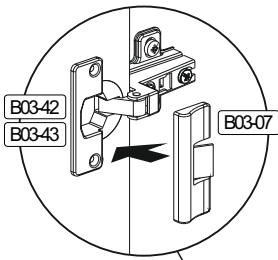


▶ SCAN ME



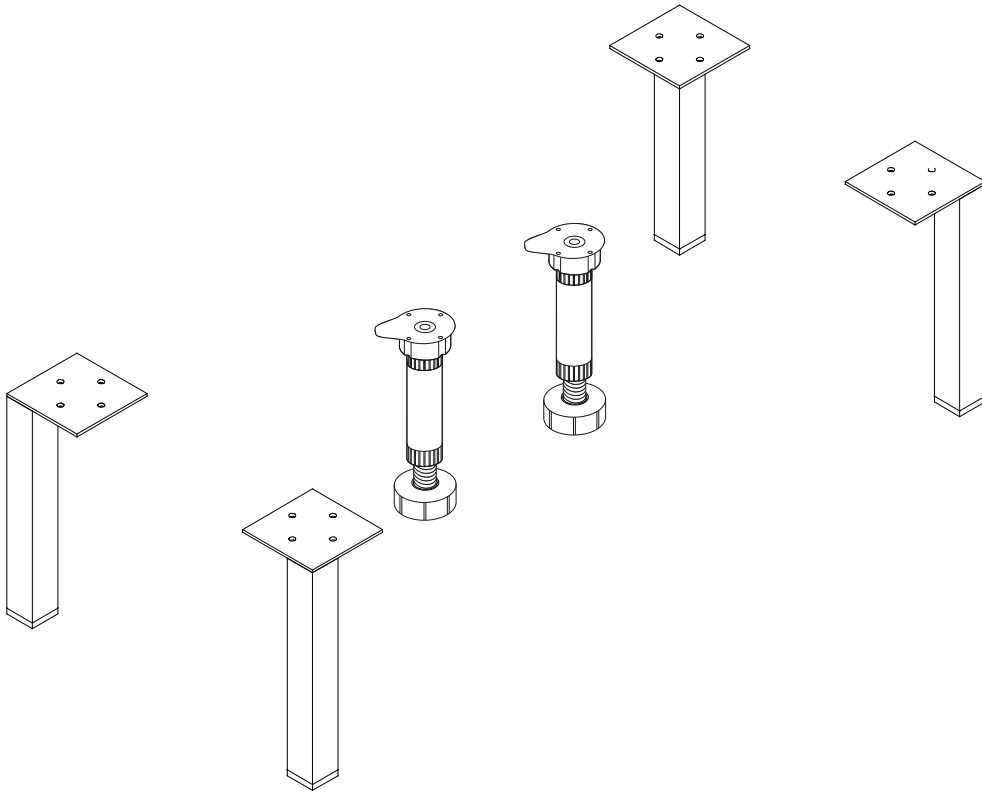
26

B05-20		B03-07	
12x	ø20mm	3x	



REPC-Nr.:

Service • Assistenza • Dienstverlening • Serwis
Servis • Szerviz • Сервисная служба

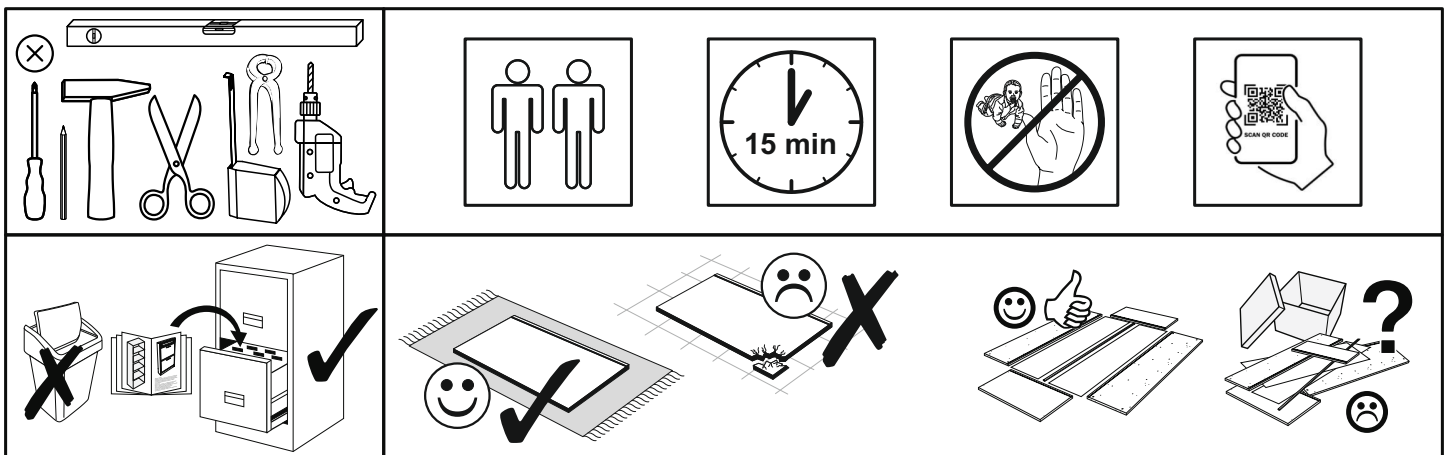


Artikel.-Nr.:

0800-4er Füße Quadrat


Montageanleitung.-Nr.:

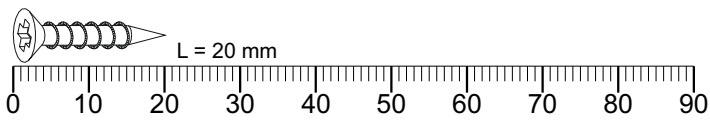
MA1-00207

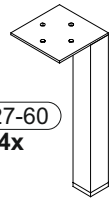
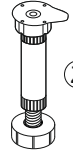


SCAN ME

Das Ersatzteil-Anforderungsformular finden Sie auf
The replacement parts requisition form you find on
<https://www.maeusbacher.de/ersatzteile/>


B01-90	
24x	3,5x20

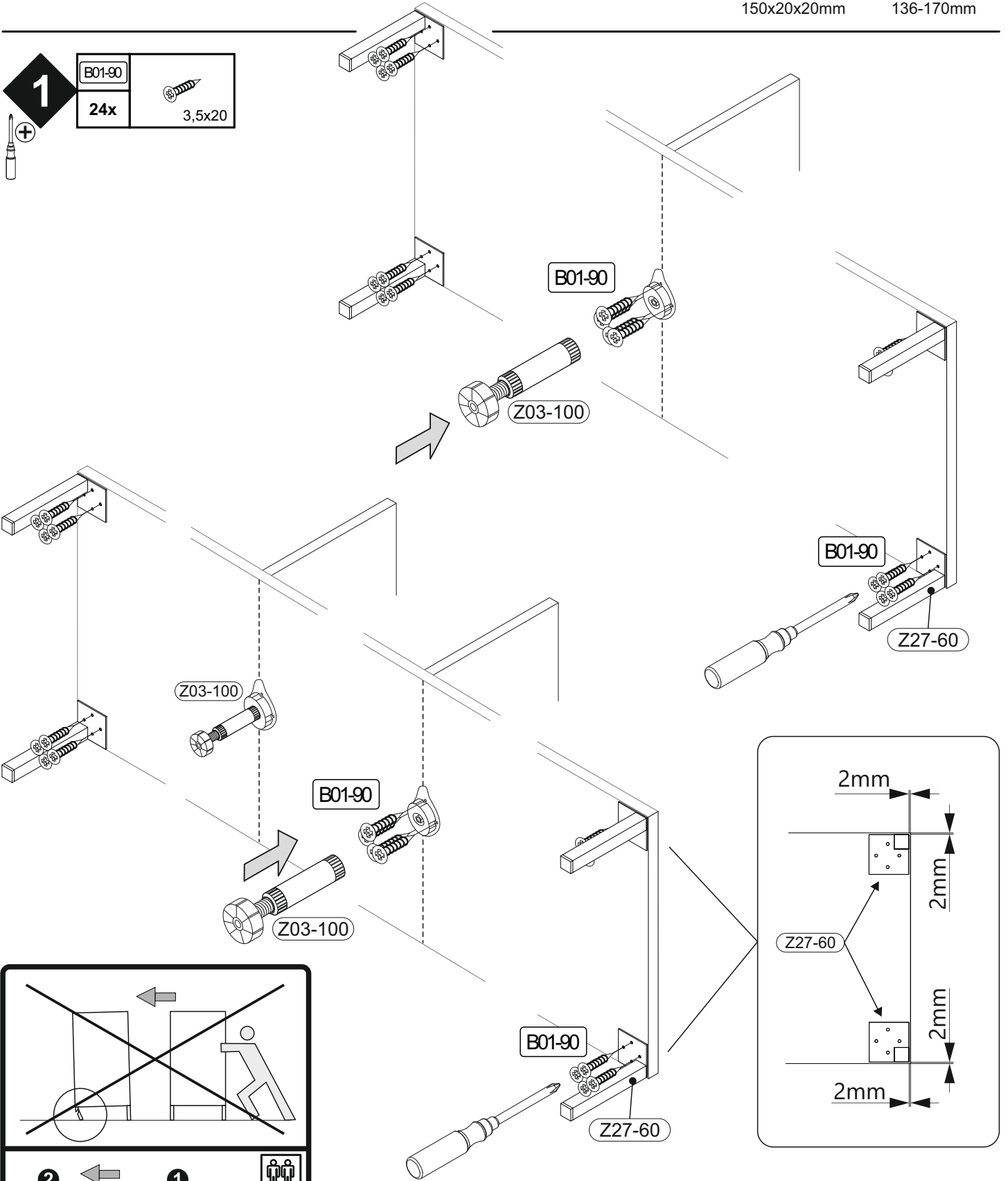
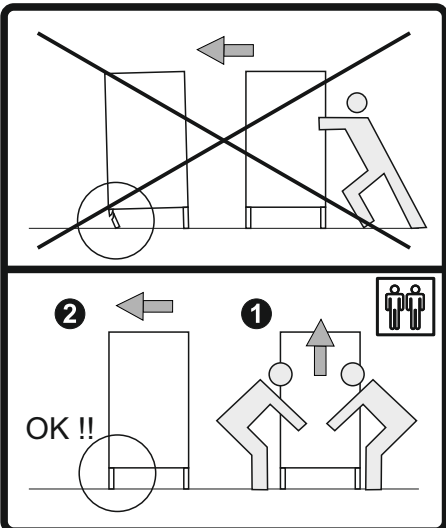


	
Z27-60 4x	Z03-100 2x
150x20x20mm	136-170mm

1



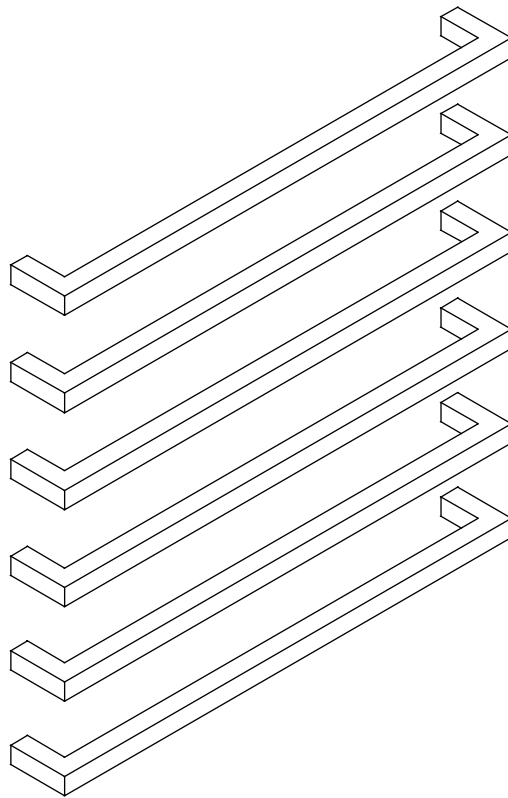
B01-90	
24x	3,5x20

The safety diagram shows two scenarios. The top scenario, marked with a large 'X', shows a person leaning against a rail that is not properly secured, which is unsafe. The bottom scenario, marked 'OK !!', shows a person leaning against a rail that is properly secured to the wall, which is safe. Arrows indicate the direction of force applied by the person.

REPC-Nr.:

Service • Assistenza • Dienstverlening • Serwis
Servis • Szerviz • Сервисная служба



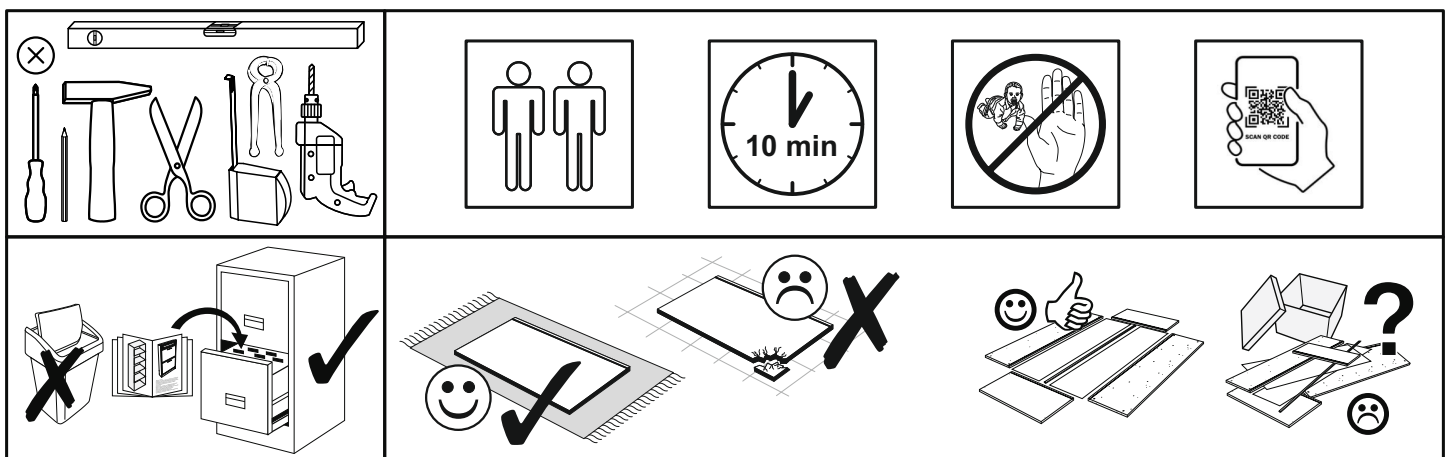
Artikel.-Nr.:

0800-Griffe

6er Metall 192mm

Montageanleitung.-Nr.:


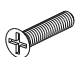
MA1-00467



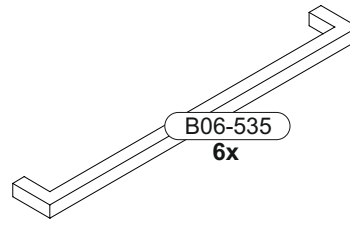
SCAN ME

Das Ersatzteil-Anforderungsformular finden Sie auf
The replacement parts requisition form you find on
<https://www.maeusbacher.de/ersatzteile/>

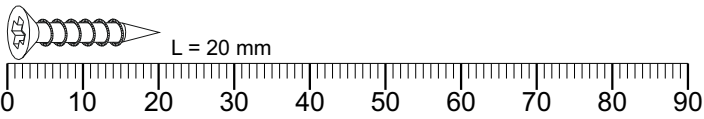
BT1-00559 Colli 1/1



B01-37	
1x	4,5x25
B01-329	
12x	M4x22

Colli 1/1



202x32x10



1	B01-37		B01-329	
	1x	4,5x25	12x	M4x22

