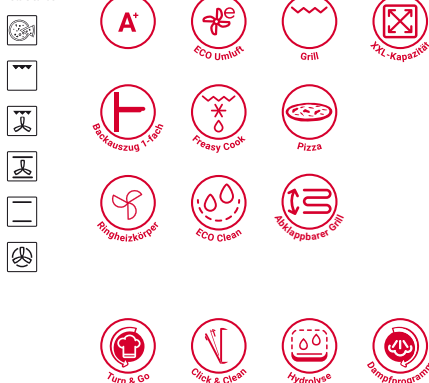


PBWK3 JH8S BLG

Einbau-Backofen mit Hydrolyse und Dampffunktionen (71 l)



Betriebsarten



TOP 4

- Heißluftbackofen mit 11 Funktionen (9 traditionelle, 2 Automatik-Programme)
- Turn&Go – über 80 Rezepte mit nur einem Dreh
- Turn&Go Steam-Programm – schonendes Garen und Backergebnisse auf einem neuen Level
- Hydrolyse-Reinigungsfunktion

Schwarzes Glas

PBWK3 JH8S BLG
EAN 80 03437 93901 3

Regelung und Betriebsarten

- Heißluftbackofen mit 11 Funktionen (9 traditionelle, 2 Automatik-Programme)
- Elektronik-Uhr

Funktion

- **Turn&Go** – über 80 Rezepte mit nur einem Dreh
- **Turn&Go Steam-Programm** – schonendes Garen und Backergebnisse auf einem neuen Level
- Multi-Level-Kochen – gleichzeitiges Zubereiten auf drei Ebenen
- Backen auf mehreren Ebenen ganz ohne Vorheizen
- Heißluft – von Beginn an gleichmäßige Verteilung der heißen Luft
- Pizzafunktion – lecker und knusprig
- Freasy Cook – perfekt für die Zubereitung tiefgefrorener Speisen

Ausstattung

- **Click&Clean** – saubere Backofentür in nur 2 Schritten
- **Hydrolyse**-Reinigungsfunktion
- Garraumvolumen 71 Liter
- XXL Garraum – mehr Raum für extra große Gerichte
- Vollglasinnentür, 2-fach verglast
- **1-fach Teilauszug**
- Glas-Schalterblende
- Versenkbare Bedienknebel
- Bedienknebel silberfarben mit Edelstahlkappe
- Garraum-Temperatur bis 250 °C
- Abklappbarer Grill erleichtert die Reinigung
- Griffschutz
- 1 Halogen-Lampe im Innenraum

- Glatte Seitenwände
- Kühlgebläse für gute Schrankentlüftung

Zubehör

- 1 Gitterrost
- 1 Backblech, emailliert
- 1 Fettpfanne

Sonderzubehör (gegen Aufpreis)

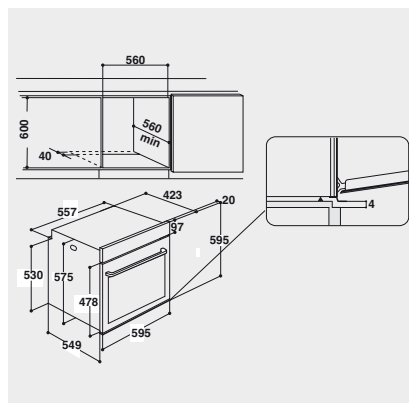
- Teilauszug mit 2 Ebenen, SLP 252

Technische Daten und Maße

- Energieeffizienzklasse A+¹
- Energieverbrauch nach DIN 0.89 kWh konventionell
- Energieverbrauch nach DIN 0.69 kWh Umluft
- Länge des Anschlusskabels 100 cm
- Gesamtanschlusswert: 2,9 kW
- Nischenmaße (HxBxT): 600x560x560 mm

WPRO-Zubehör (optional)

- terrabianca Putzstein UNC502, EAN 8015250613858



¹ Energieeffizienzklassen-Spektrum von A+++ bis D

PRODUKTDATENBLATT

privileg Backofen

Name oder Warenzeichen des Lieferanten

Modellkennung

Energieeffizienzindex

Energieeffizienzklasse auf einer Skala von A+++ (sehr effizient) bis D (weniger effizient)

Energieverbrauch pro Zyklus im konventionellen Modus

Energieverbrauch pro Zyklus im Umluft-Modus

Zahl der Garräume

Wärmequellen je Garraum

Nettovolumen des Garraums

		Privileg
		PBWK3 JH8S BLG
		81,3
		A+
	kW	0,89
	kW	0,69
		1
		1
	l	71

Produktdatenblatt für Haushaltsbacköfen
gemäß delegierter Verordnung (EU) Nr.
65/2014 der Kommission vom 01.10.2013

**Technische Änderungen vorbehalten.
Stand der Tabellenangaben 08/22.**