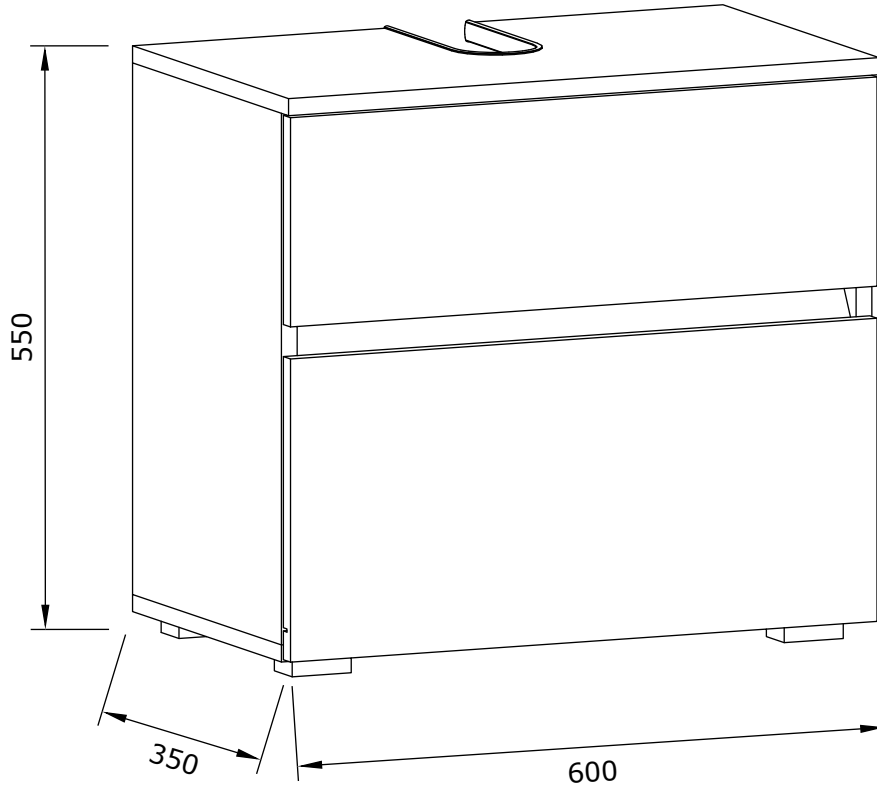
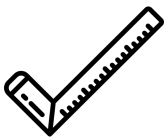
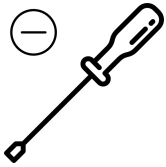
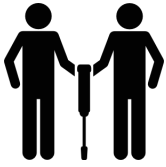


60703798 | 60703799 | 60703901



D *Montageanleitung*

NL *Handleiding voor de montage*

TR *Montaj talimat*

FR *Notice de montage*

CZ *Montážní návod*

HU *Szerelési útmutató*

GB *Assembly instructions*

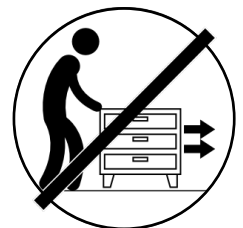
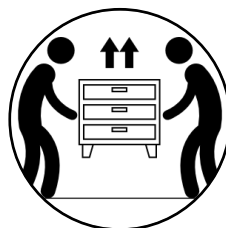
PL *Instrukcja montażu*

RU *Инструкция по монтажу*

IT *Istruzioni di montaggio*

SK *Návod na montáž*

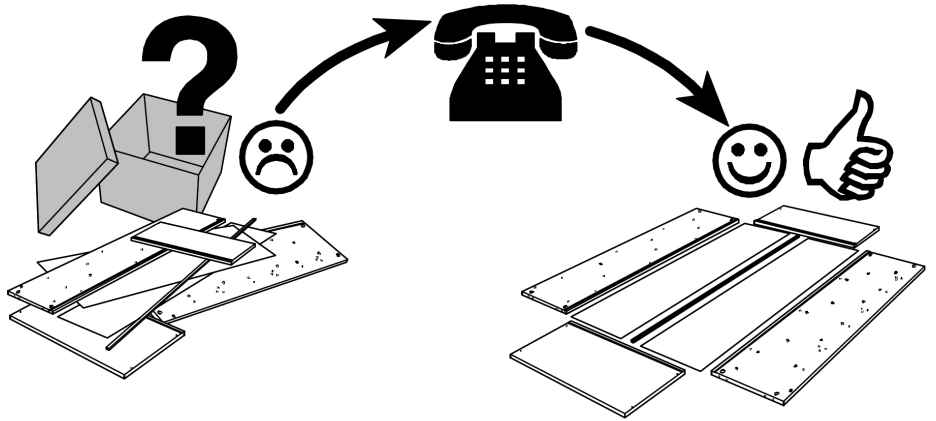
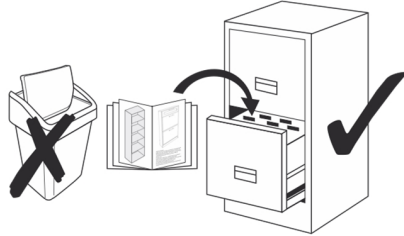
RO *Instrucțiuni de montaj*

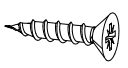
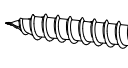

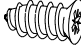






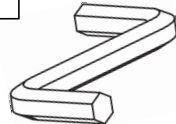

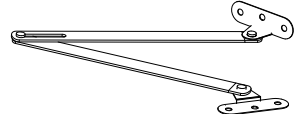
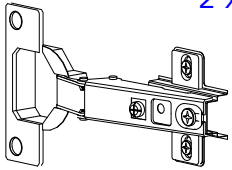
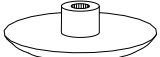
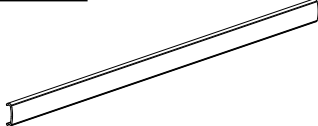
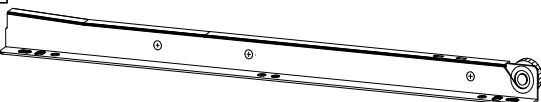
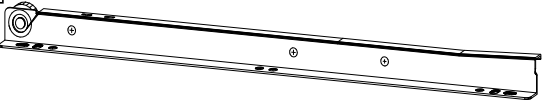
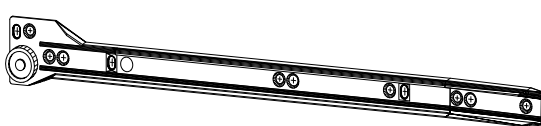
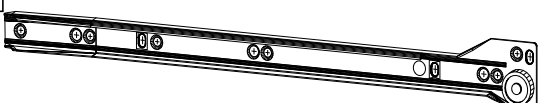


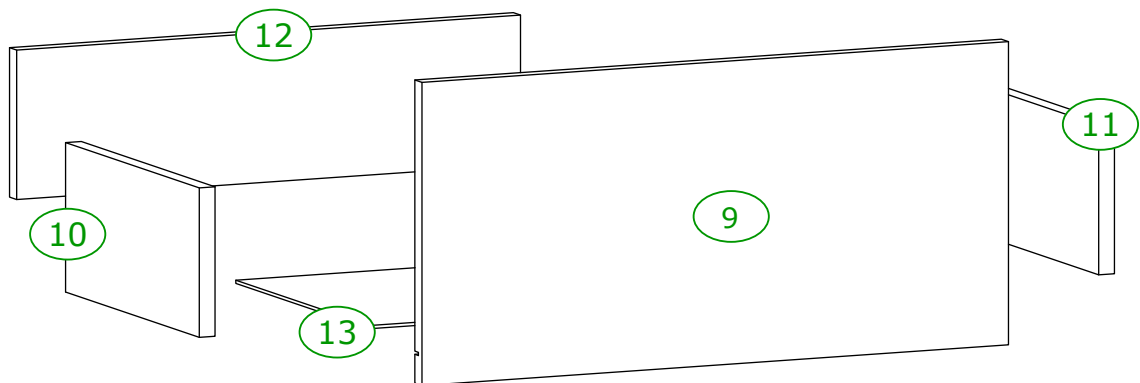
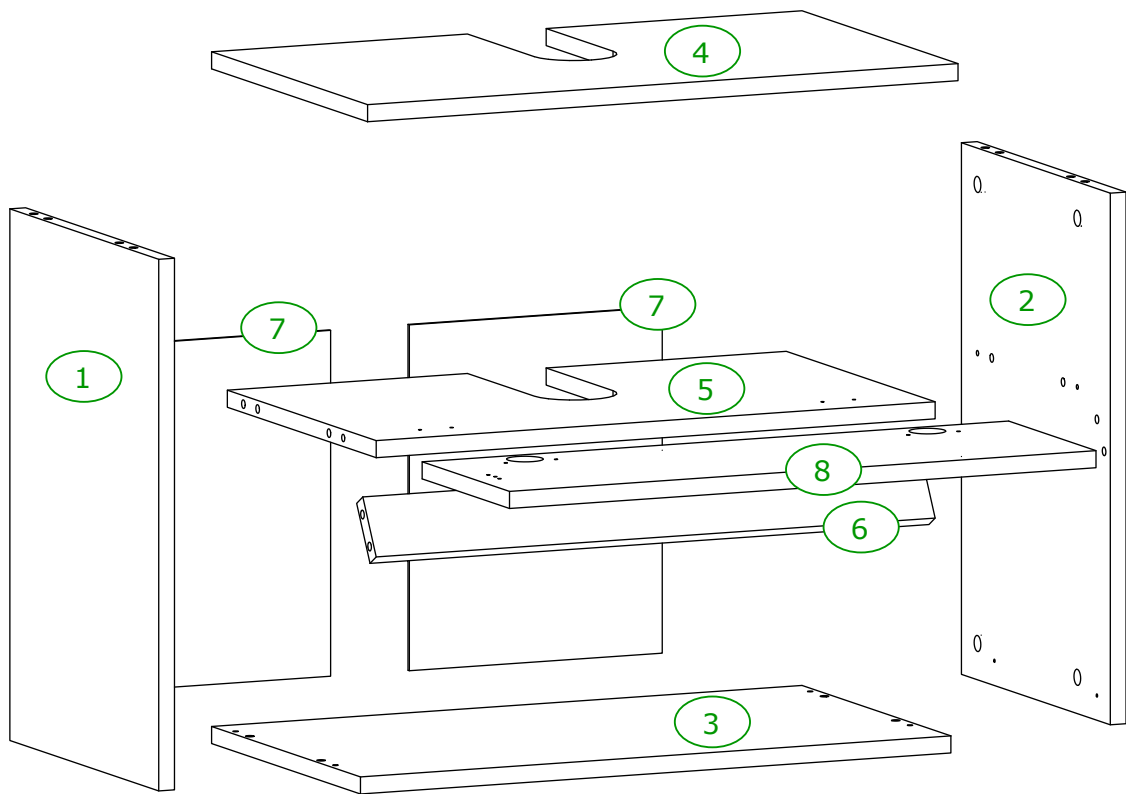
Name • Nom • Nome • Naam  
Nazwa • Jméno • Názov • Név  
Denumire • Ísim • Название

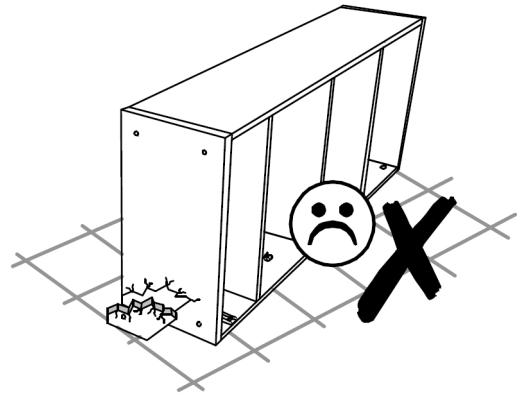
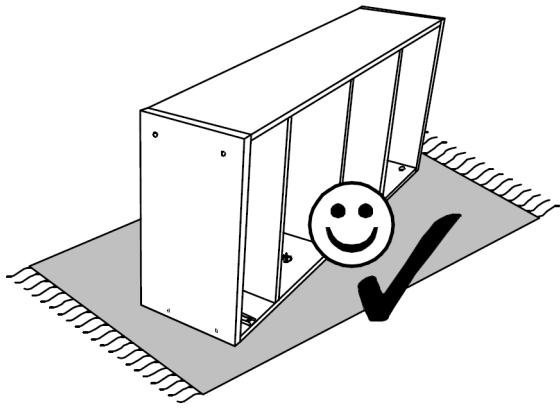
Nr. • No. • N° • Номер • Č • Sz

Typ • Type • Tip • Típus • Тип  
Тип

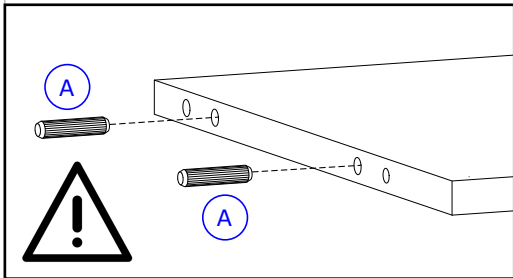
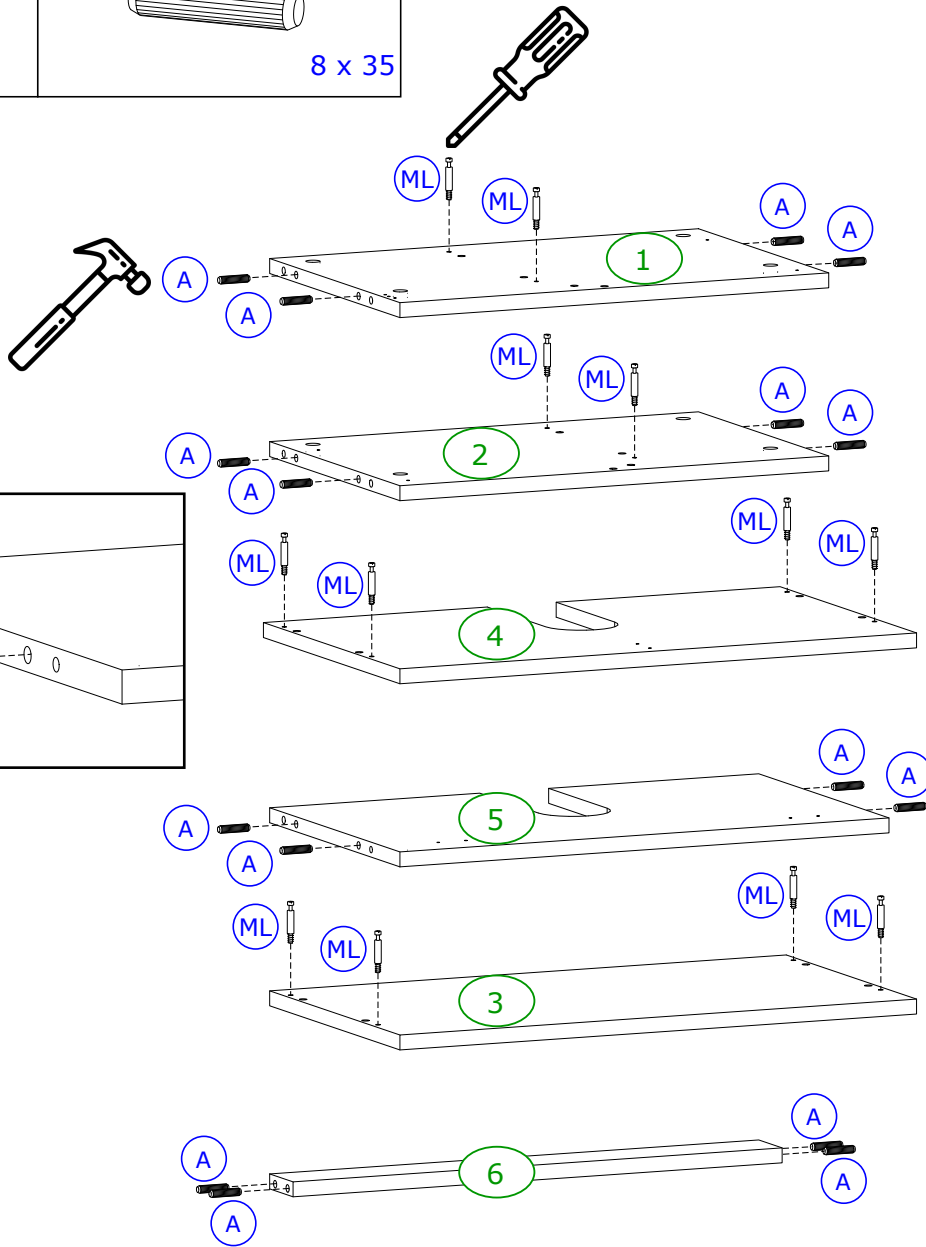


<b>X</b>	12 x	<b>LO</b>	8 x	<b>K</b>	4 x	<b>M</b>	4 x
							
	3,5 x 16		4 x 25		3 x 25		
<b>A</b>	16 x	<b>G</b>	50 x	<b>ML</b>	16 x	<b>M1</b>	16 x
							
	8 x 35						
<b>PU</b>	1 x	<b>D</b>	4 x	<b>P</b>	1 x	<b>NP</b>	4 x
							
						60 x 40 x 20	
<b>RN</b>	1 x	<b>ZN</b>	2 x	<b>MZ</b>	8 x	<b>U</b>	2 x
							
<b>T</b>	1 x			<b>I</b>	1 x		
							
	L 300				L 300		
<b>B</b>	1 x			<b>C</b>	1 x		
							
	L 300				L 300		





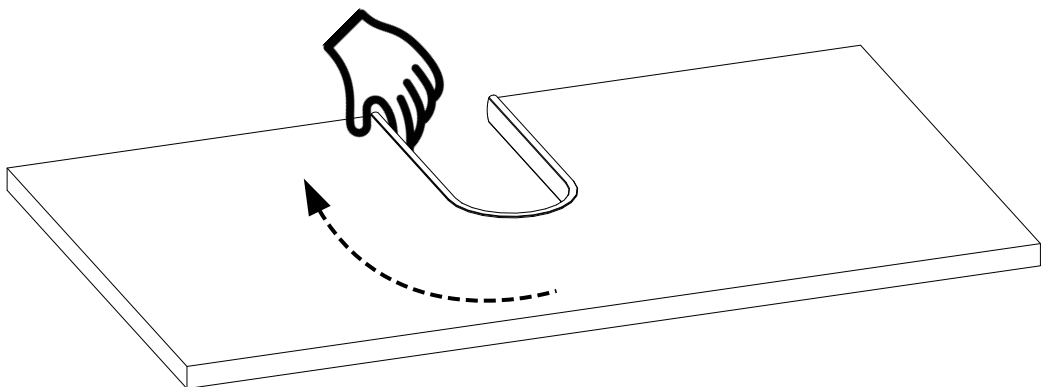
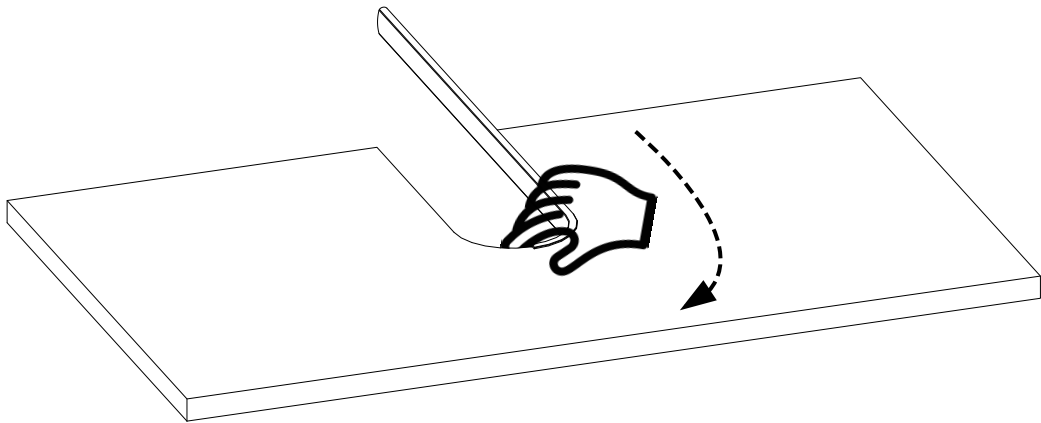
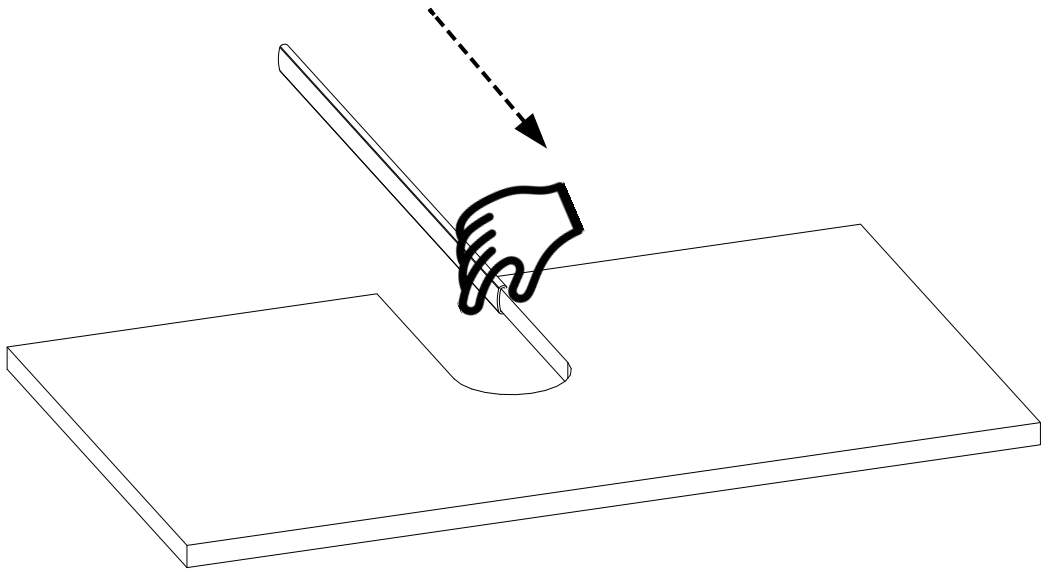
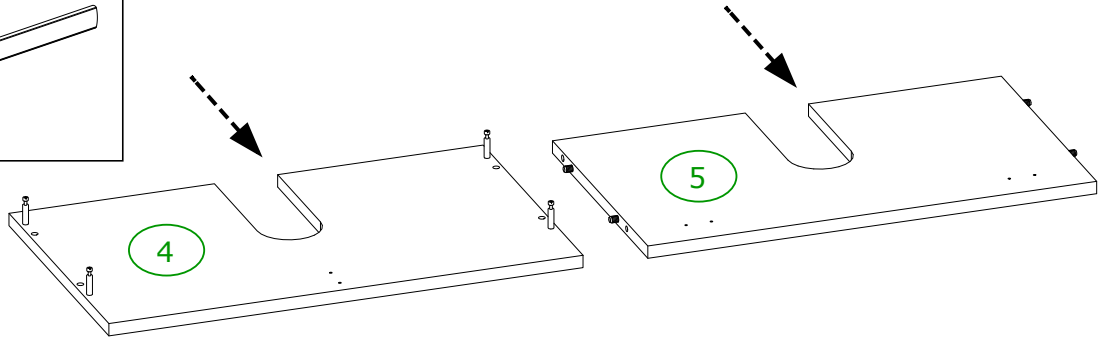
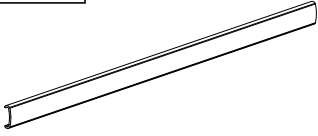
<b>ML</b>	12 x	<b>A</b>	16 x
			8 x 35



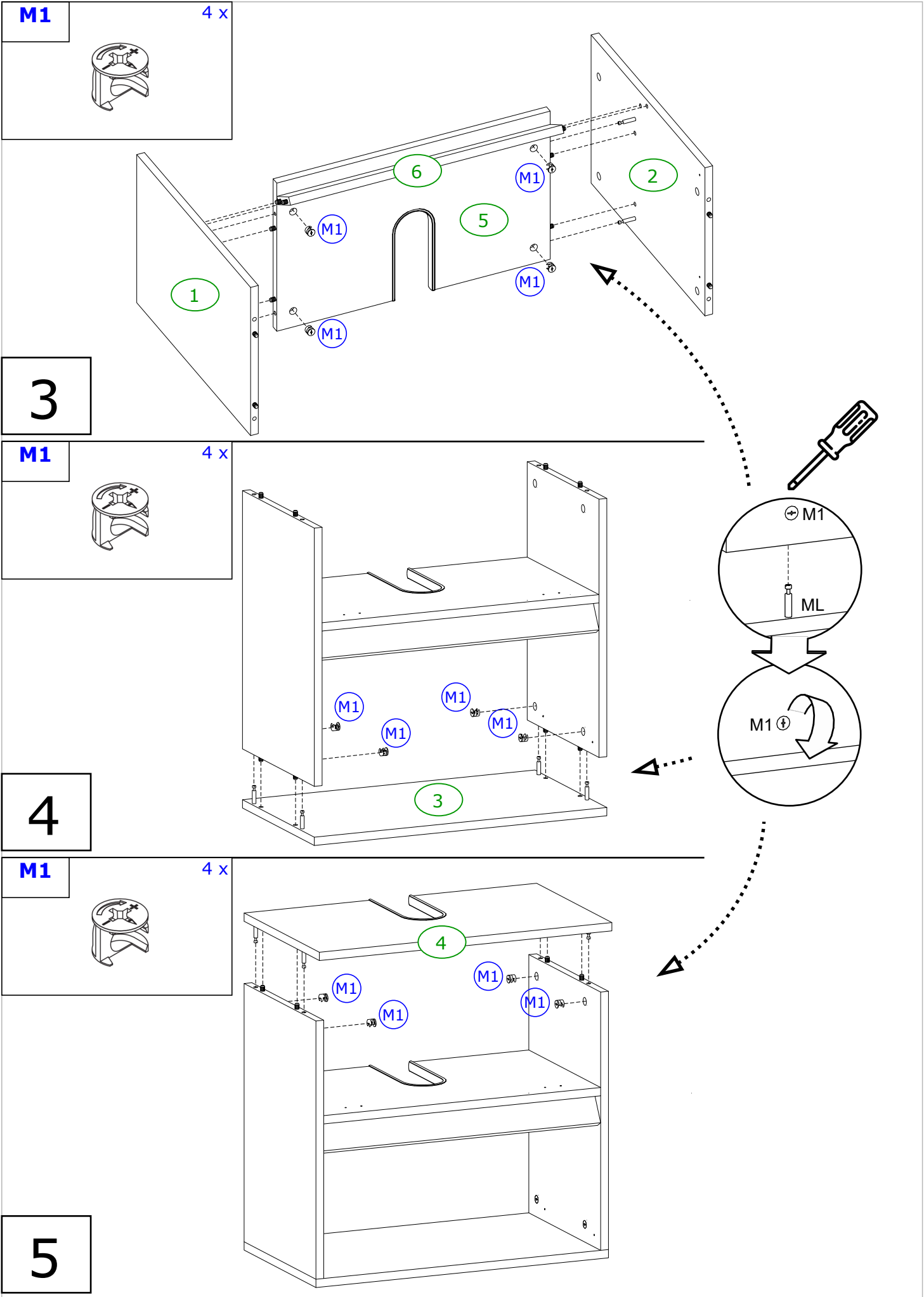
**1**

U

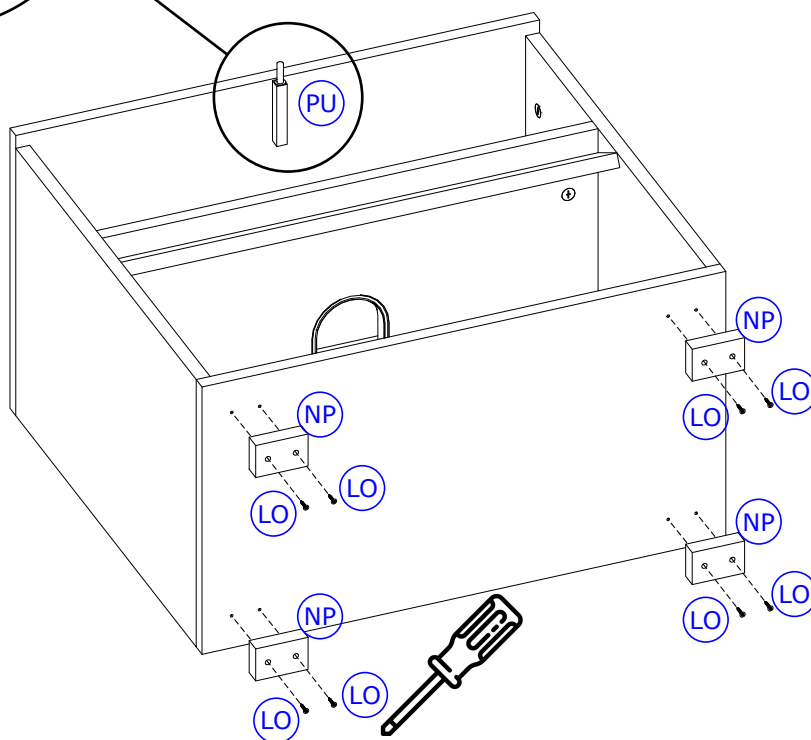
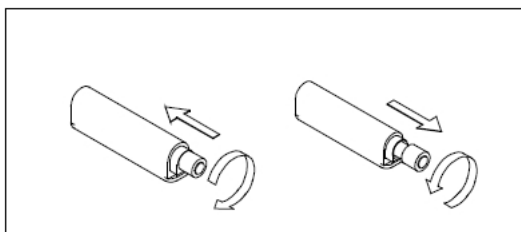
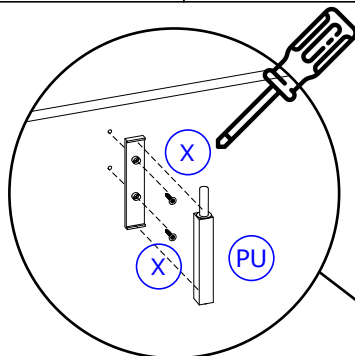
2 x



2

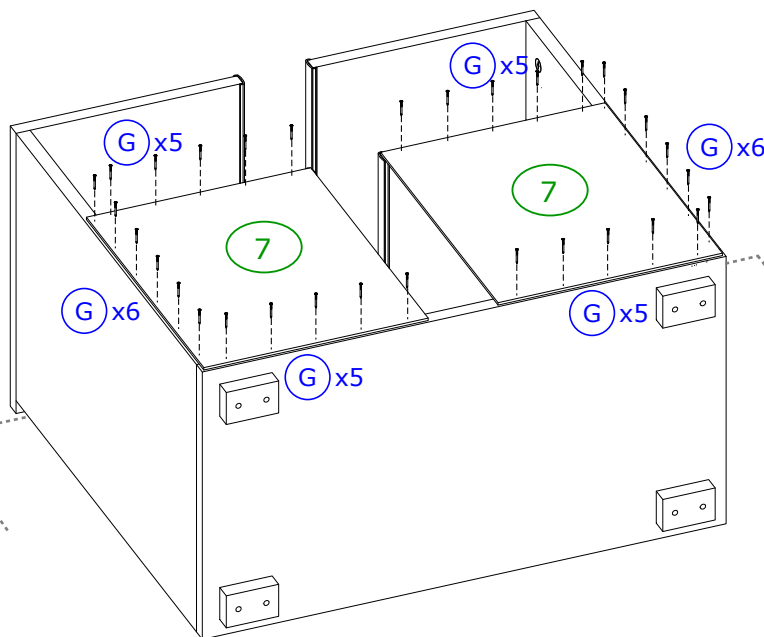
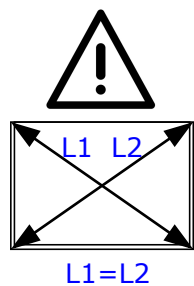


<b>PU</b>	1 x	<b>X</b>	2 x	<b>NP</b>	4 x	<b>LO</b>	8 x
			3,5 x 16	60 x 40 x 20		4 x 25	



**6**

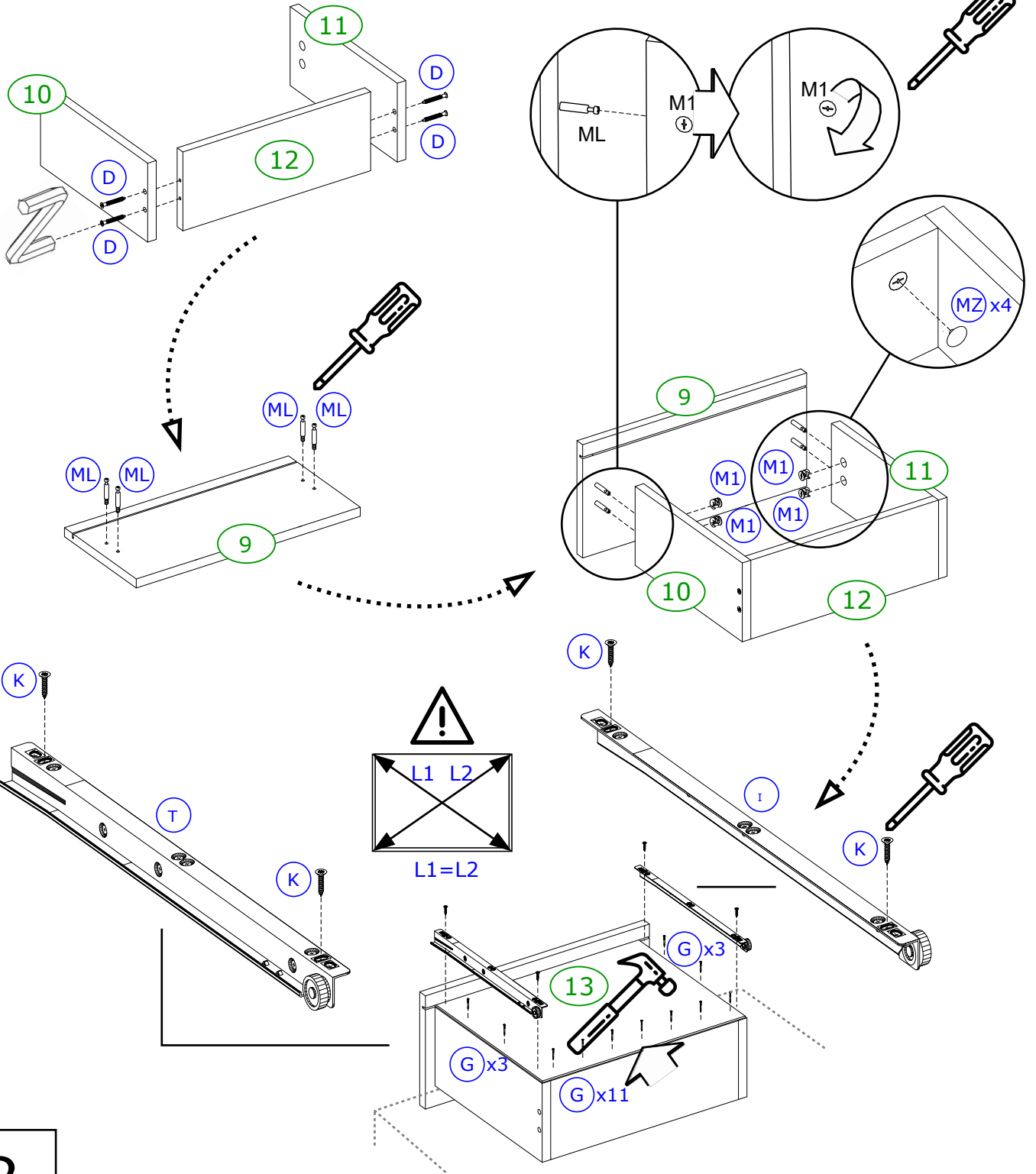
<b>G</b>	32 x



**7**

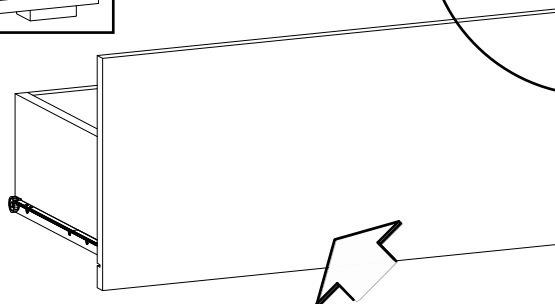
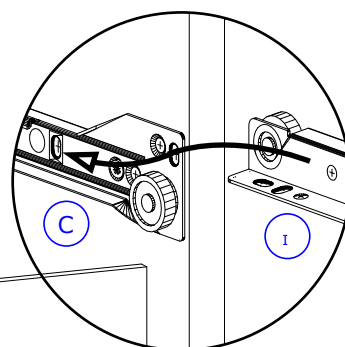
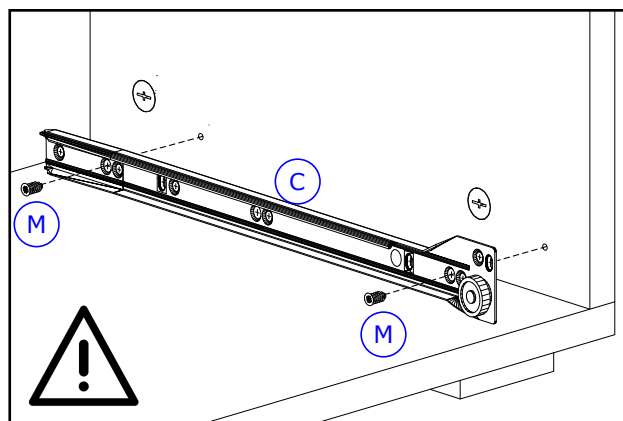
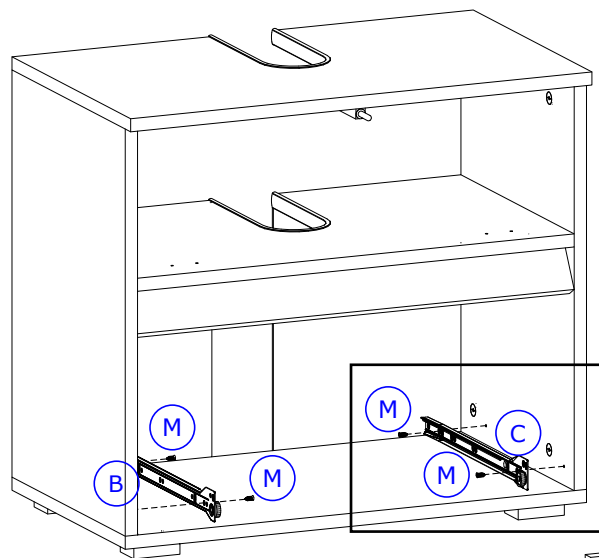
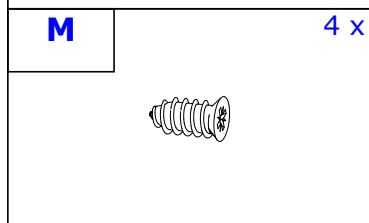
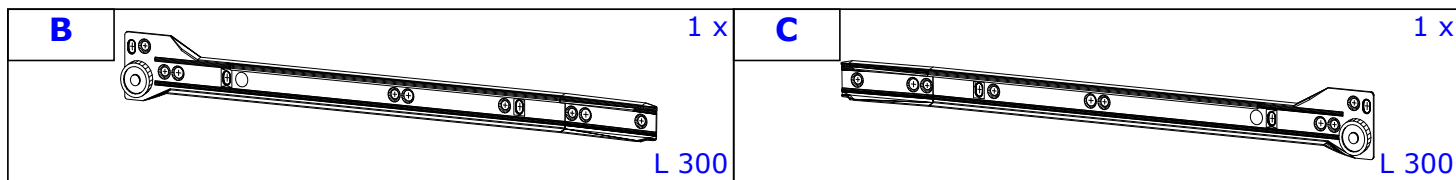
<b>D</b>	4 x	<b>P</b>	1 x	<b>ML</b>	4 x	<b>M1</b>	4 x	<b>K</b>	4 x	<b>G</b>	17 x
<b>T</b>	1 x			<b>I</b>	1 x			3 x 25			

<b>MZ</b>	4 x

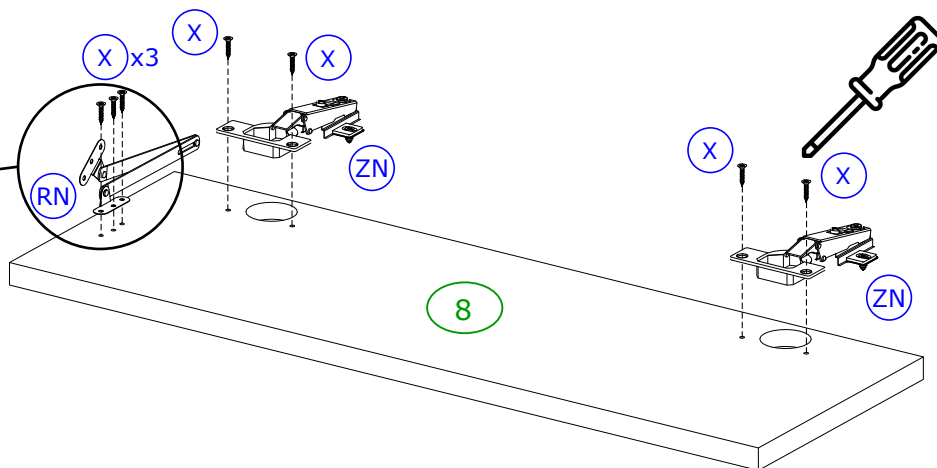
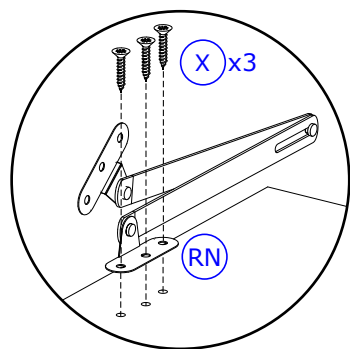
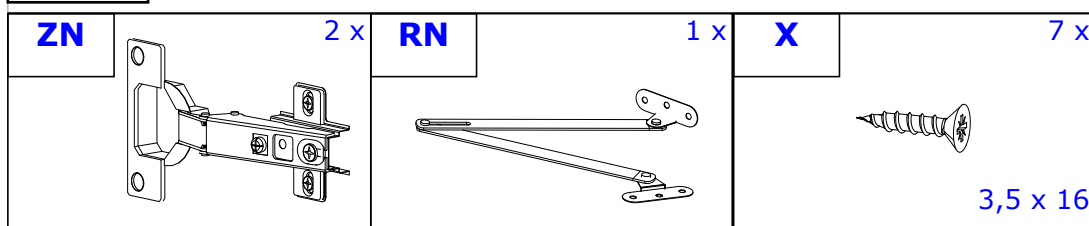


8

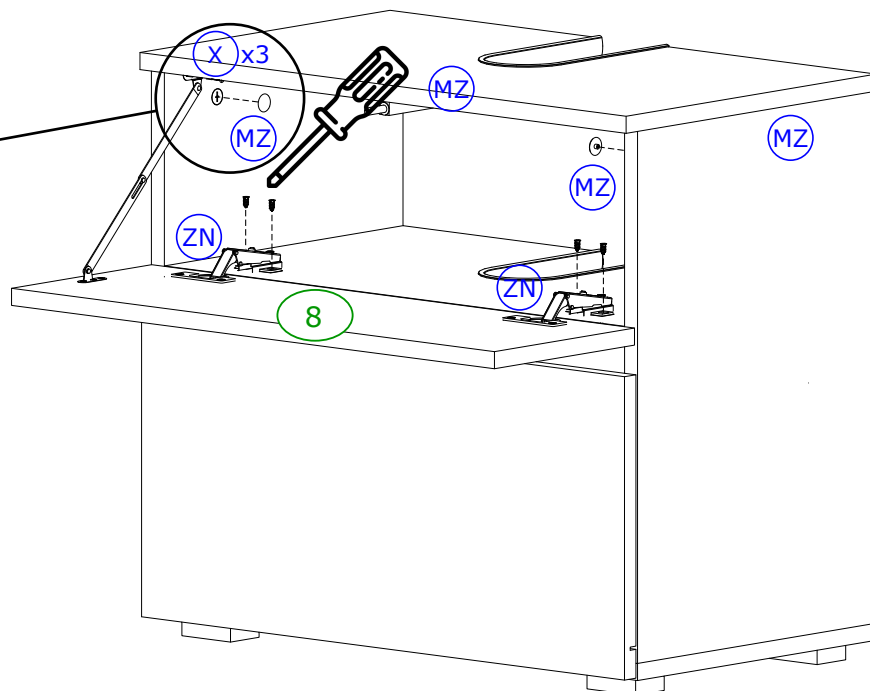
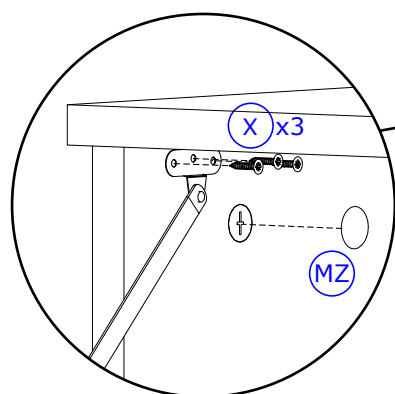
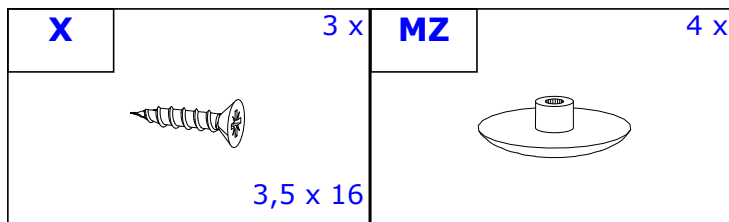




**9**



**10**



**11**

*Achtung | Attention | Attenzione | Opgelet | Uwaga | Pozor | Figyelem | Atenție | Dikkat | Внимание*

- D** Türen einstellen  
(Scharniere justieren)
- NL** Deuren instellen  
(scharnieren afstellen)
- TR** Kap. lar. n ayarlanmas.  
(menteşelerin seviye ayar.)
- FR** Régler les portes  
(ajuster les charnières)
- CZ** Vyrovnajte dvířka  
(seřídte závěsy)
- HU** Állítsa be az ajtókat  
(állítsa be a zsanérokat)

- GB** Adjusting the doors  
(adjusting the hinges)
- PL** Nastawić drzwi  
(wyrównać zawiasy)
- RU** Регулировка дверей  
(регулировка шарнира)
- IT** Sistemare le porte  
(regolare le cerniere)
- SK** Nastavenie dverí  
(nastavenie závesov)
- RO** Reglare ușii  
(ajustare balamale)

