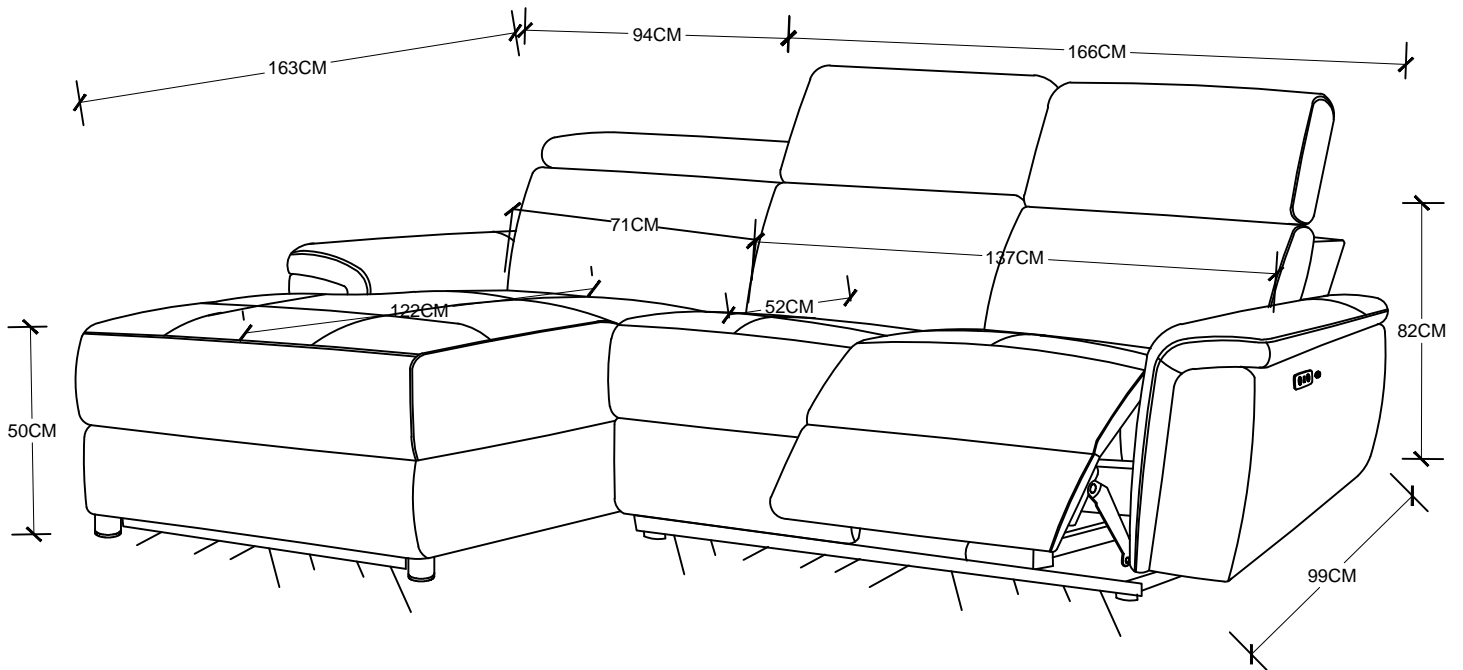
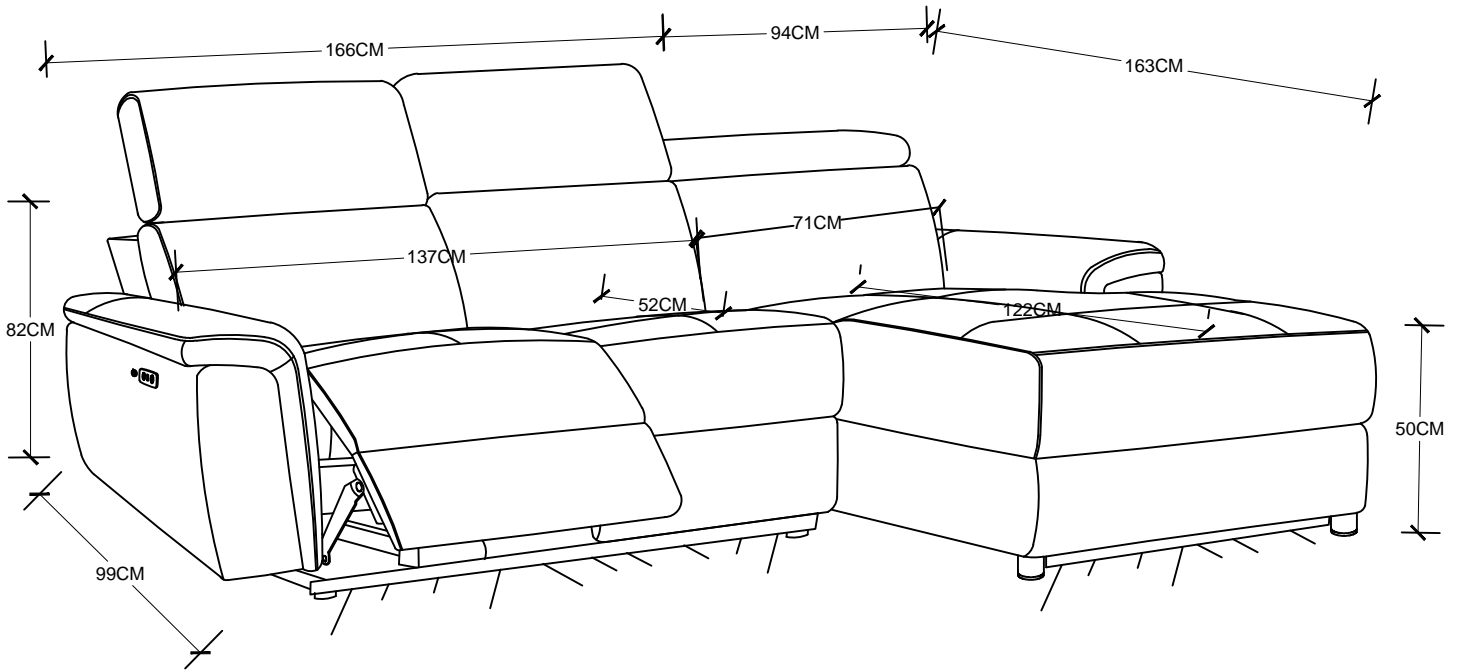
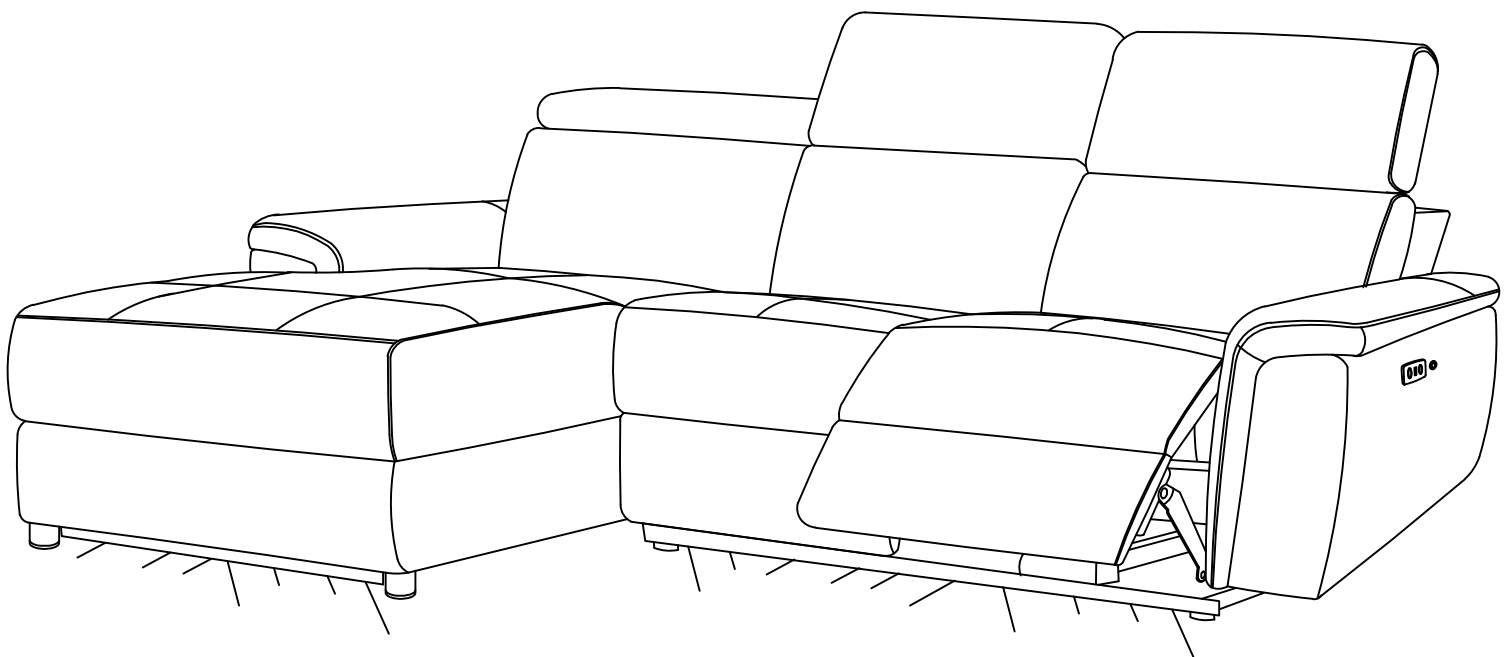
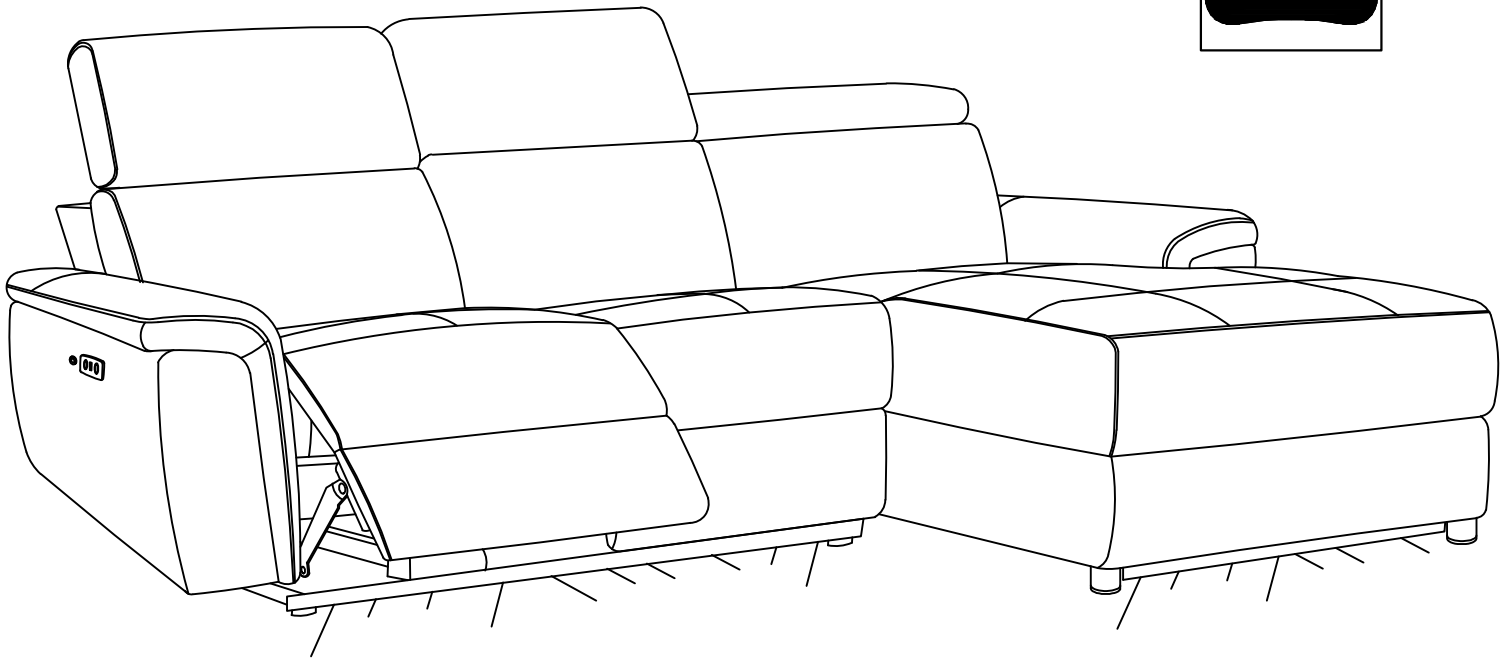
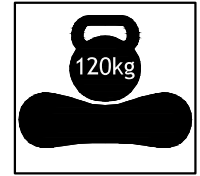
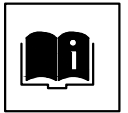
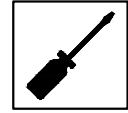


PARELI  
8926000/8927000



<b>(D)</b> Montageanleitung	<b>(GB)</b> Assembly instructions
<b>(FR)</b> Notice de montage	<b>(IT)</b> Istruzioni di montaggio
<b>(NL)</b> Handleiding voor de montage	<b>(PL)</b> Instrukcja montażu
<b>(CZ)</b> Montážní návod	<b>(SK)</b> Návod na montáž
<b>(HU)</b> Szerelési útmutató	<b>(RO)</b> Instrucțiuni de montaj
<b>(TR)</b> Montaj talimatı	<b>(RU)</b> ИНСТРУКЦИЯ ПО МОНТАЖУ

# PARELI

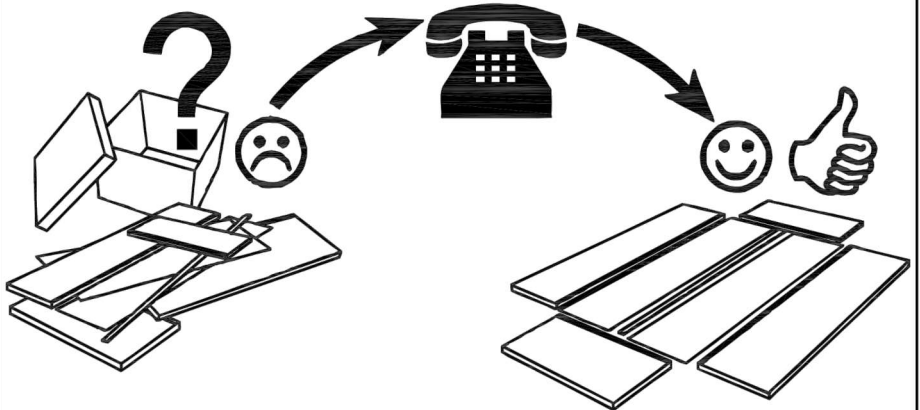
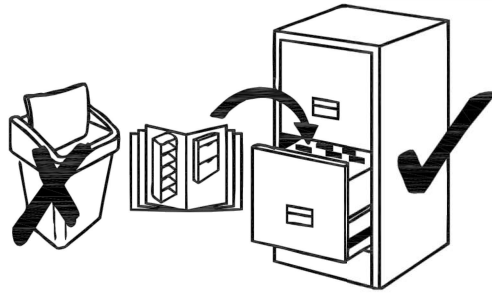


**Service • Assistenza • Dienstverlening • Serwis  
Servis • Szerviz • Сервисная служба**

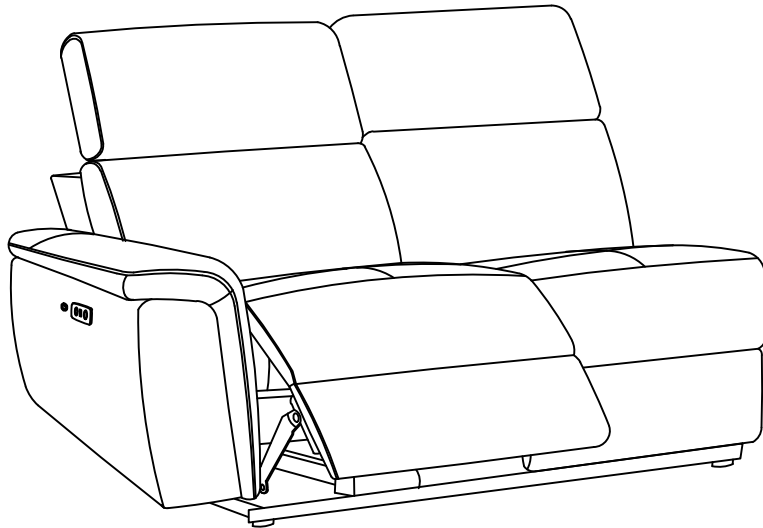
Name • Nom • Nome • Naam •  
Nazwa • Jméno • Názov • Név •  
Denimire • isim • Название

Nr. • No. • N° • Номер • Č • Sz

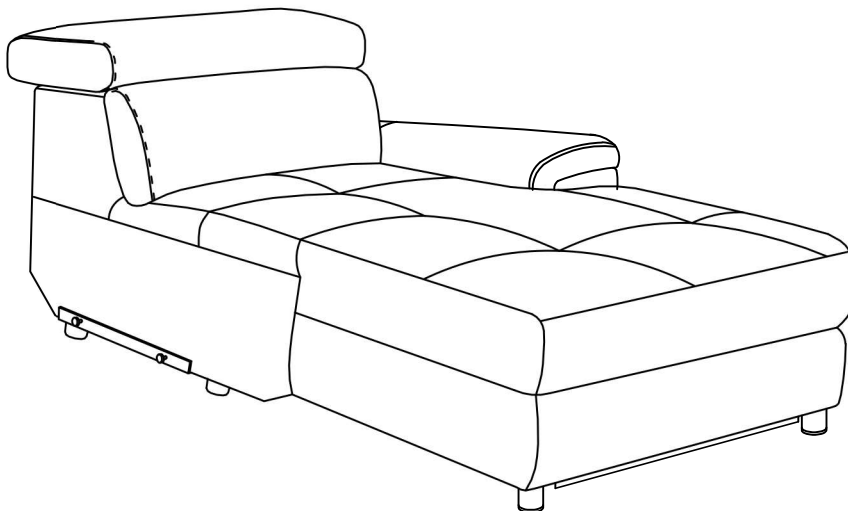
Typ • Type • Típus • Tipo • Тип





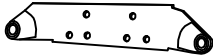

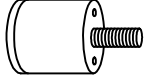

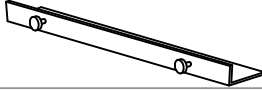


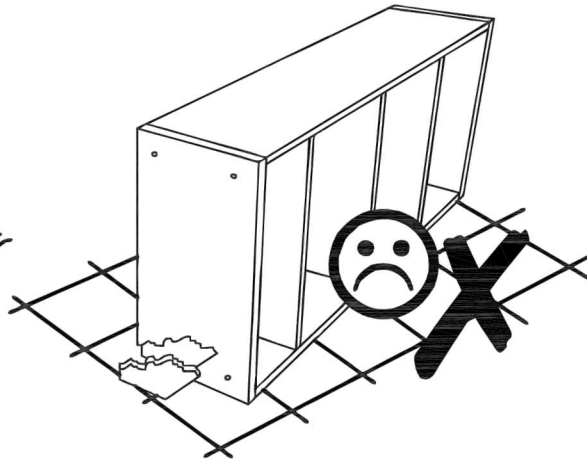
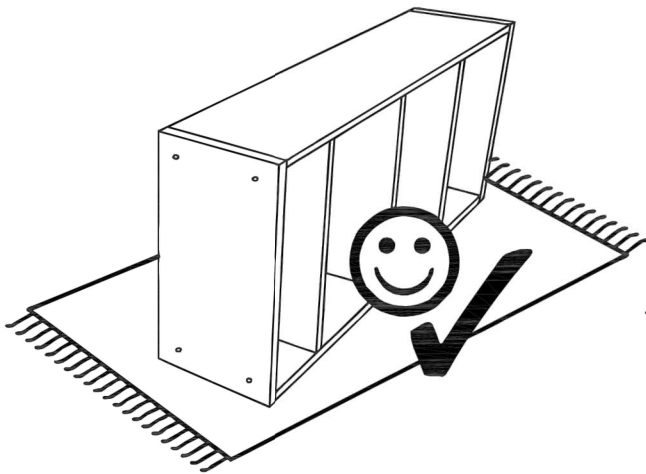
PART 1

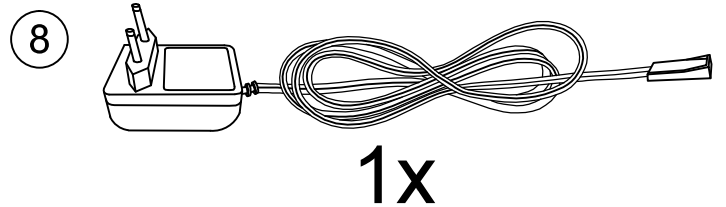
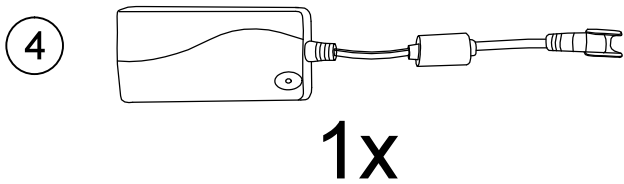
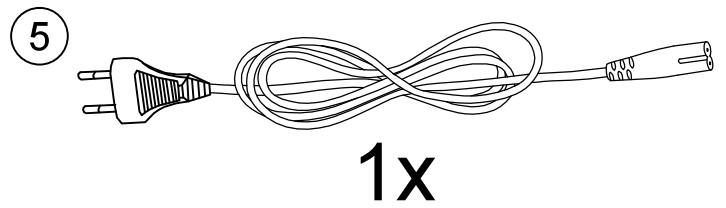
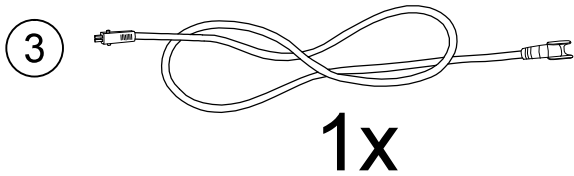
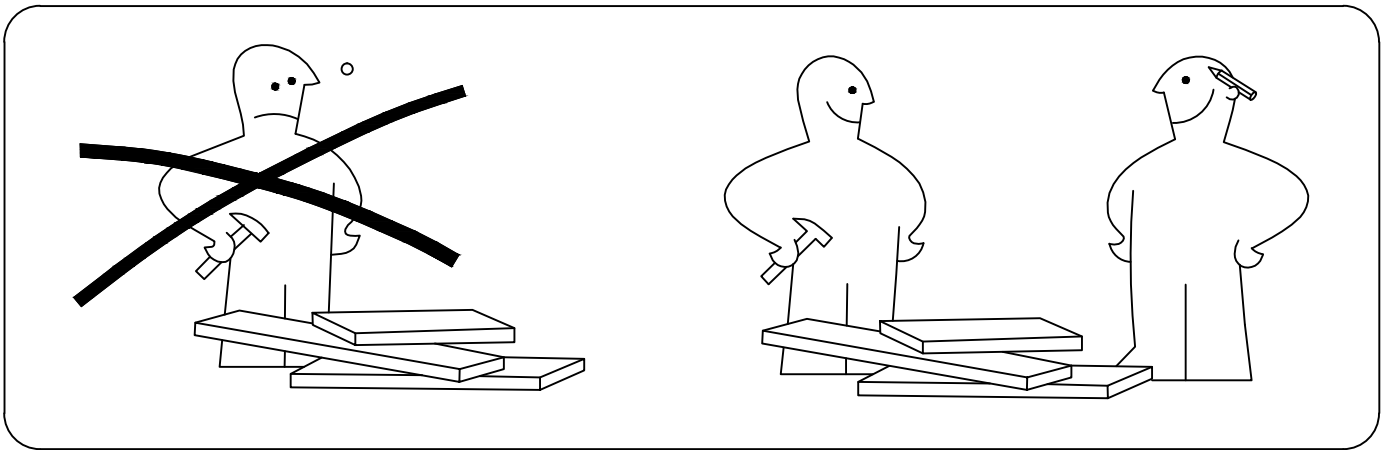
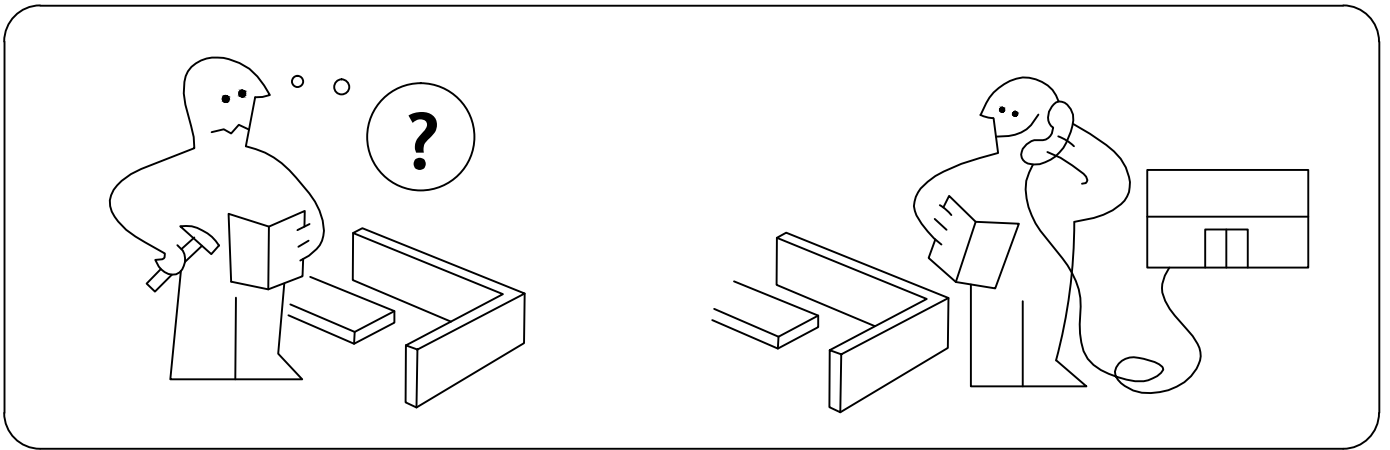
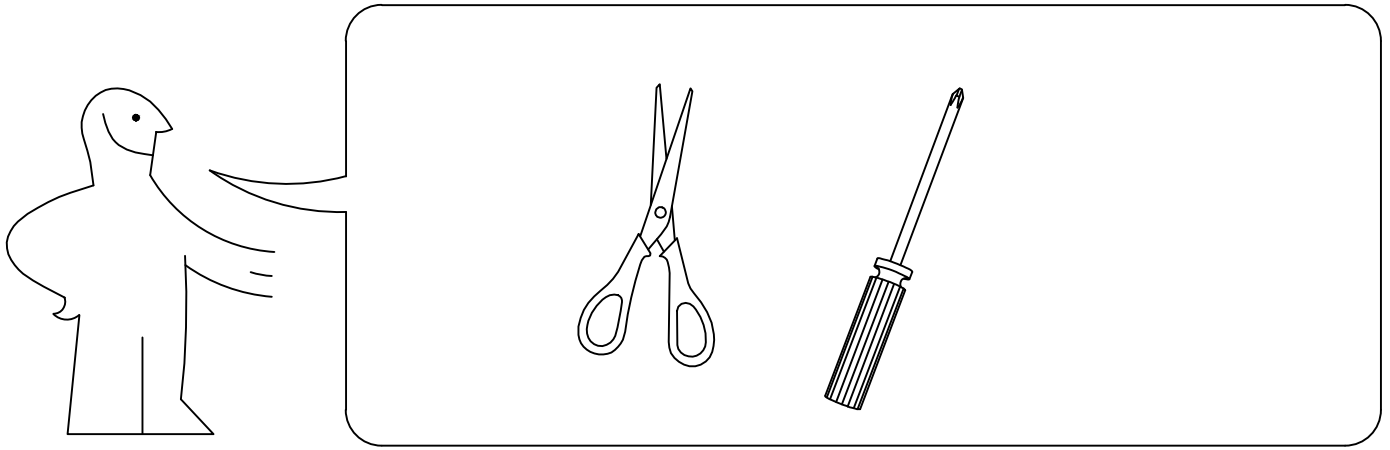


PART 2

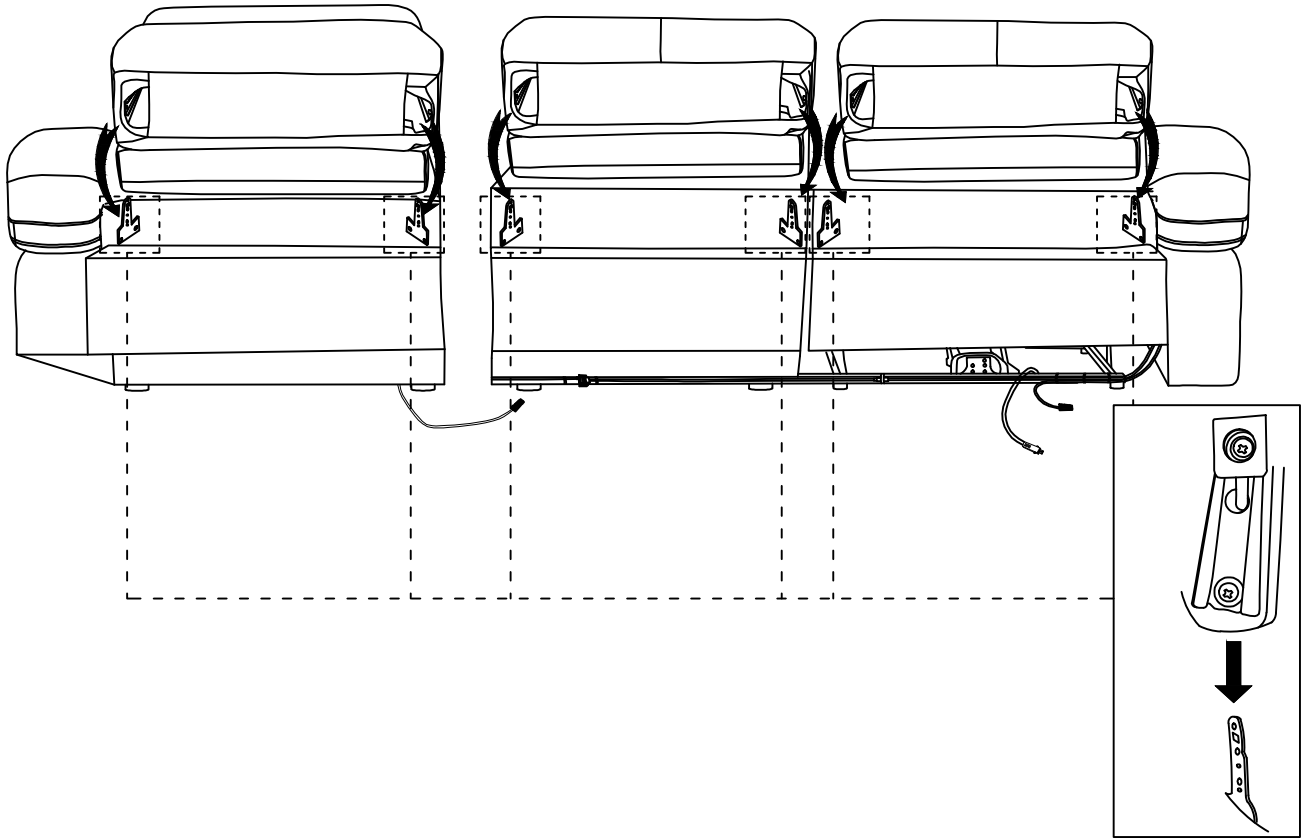


3		
4		
5		
6		
7		
8		
9		
G		
H		

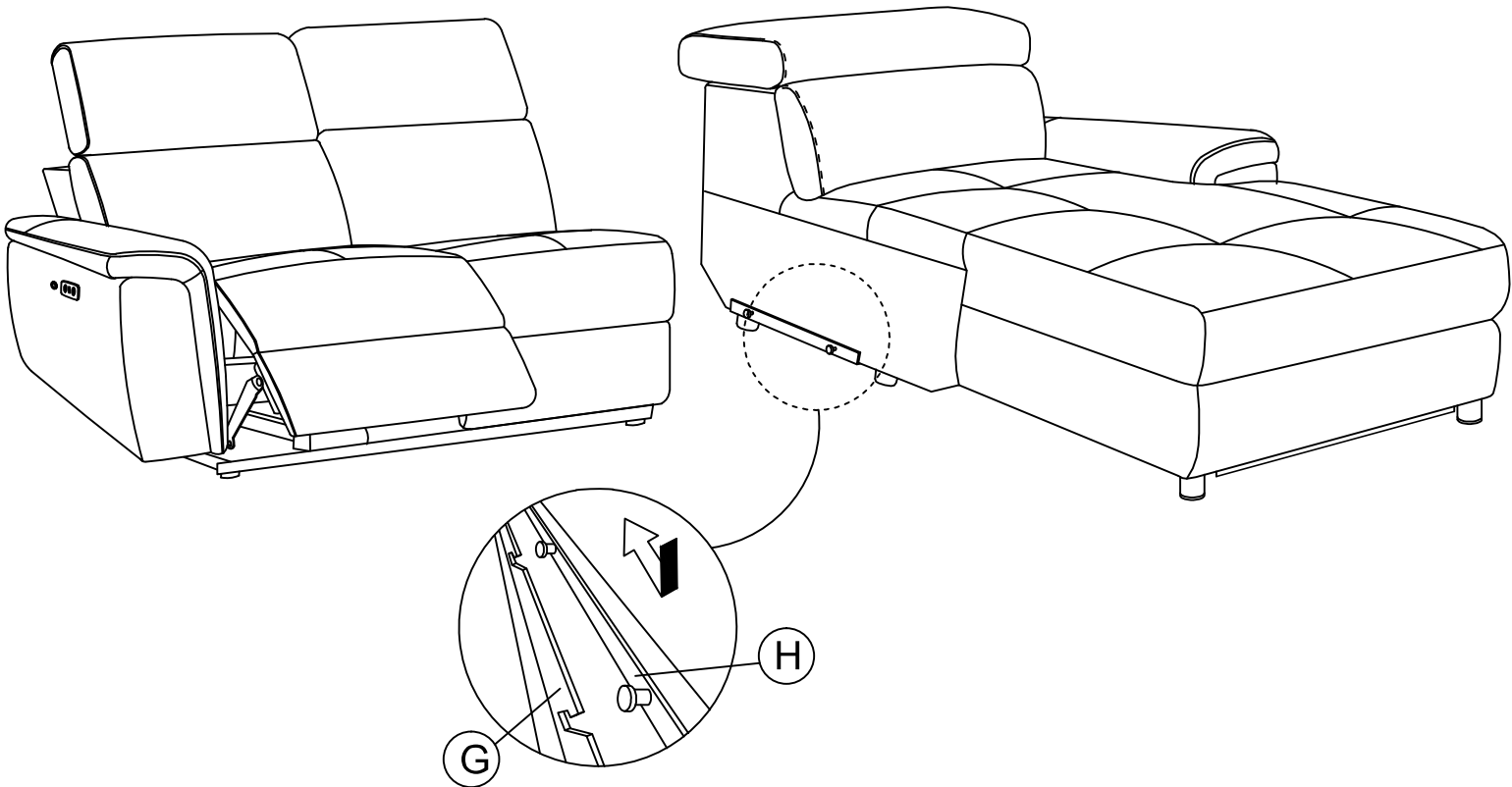




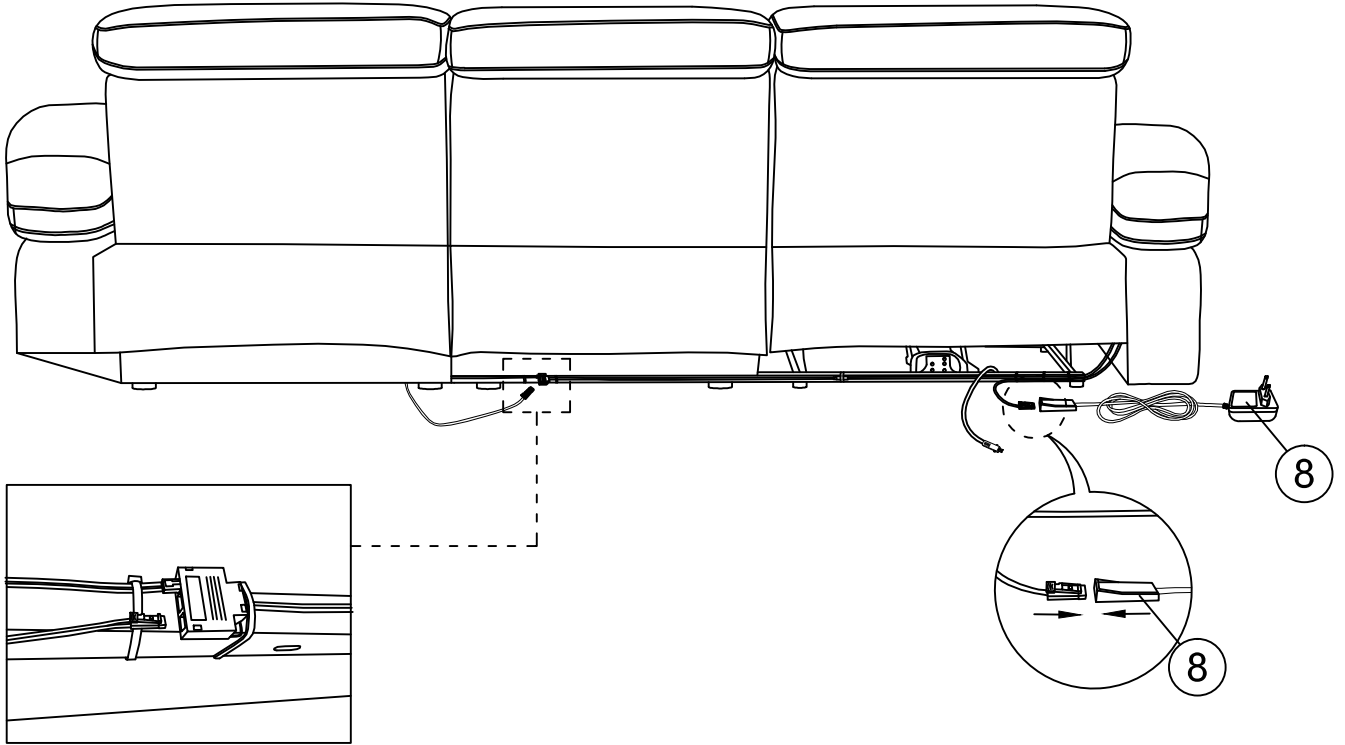
# 1



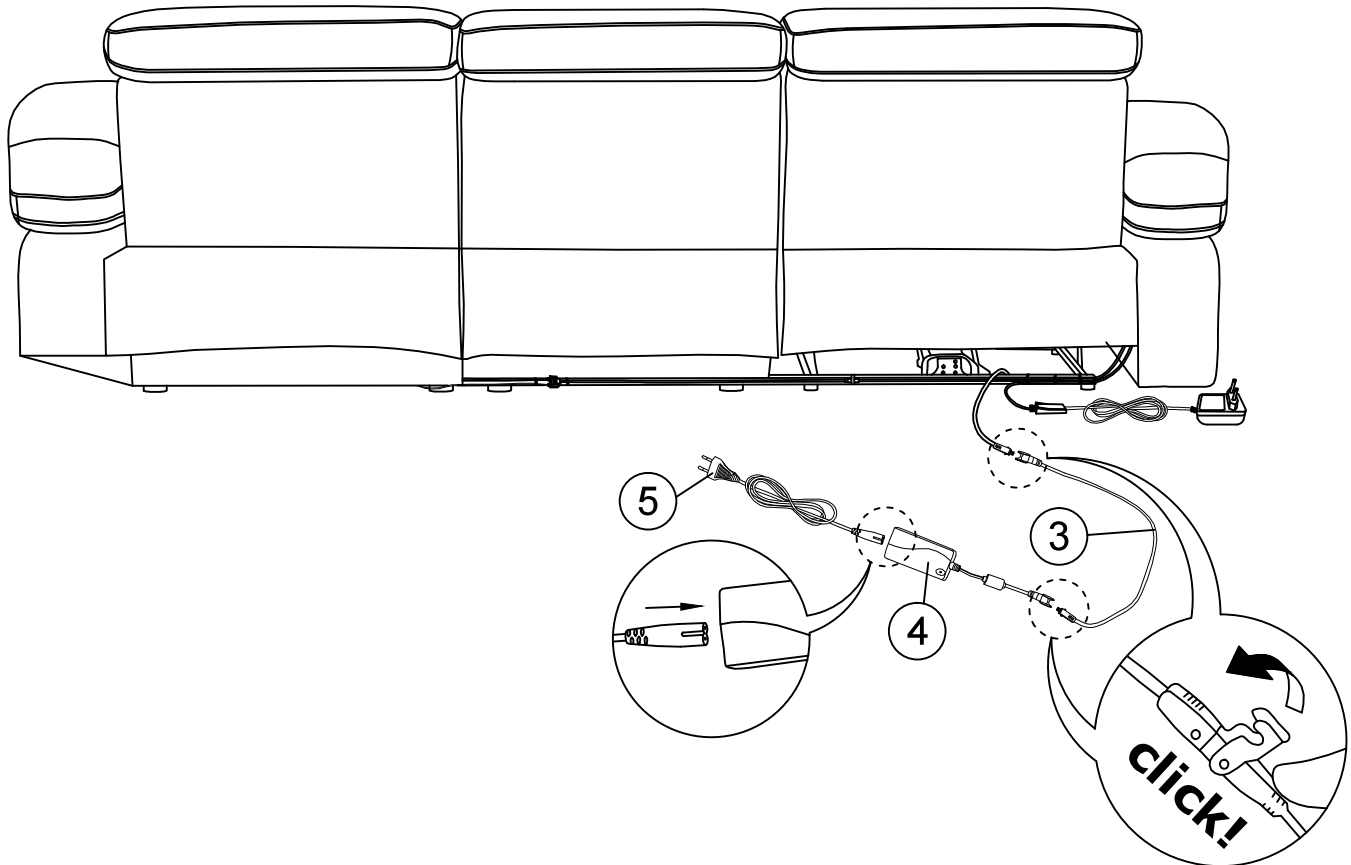
# 2



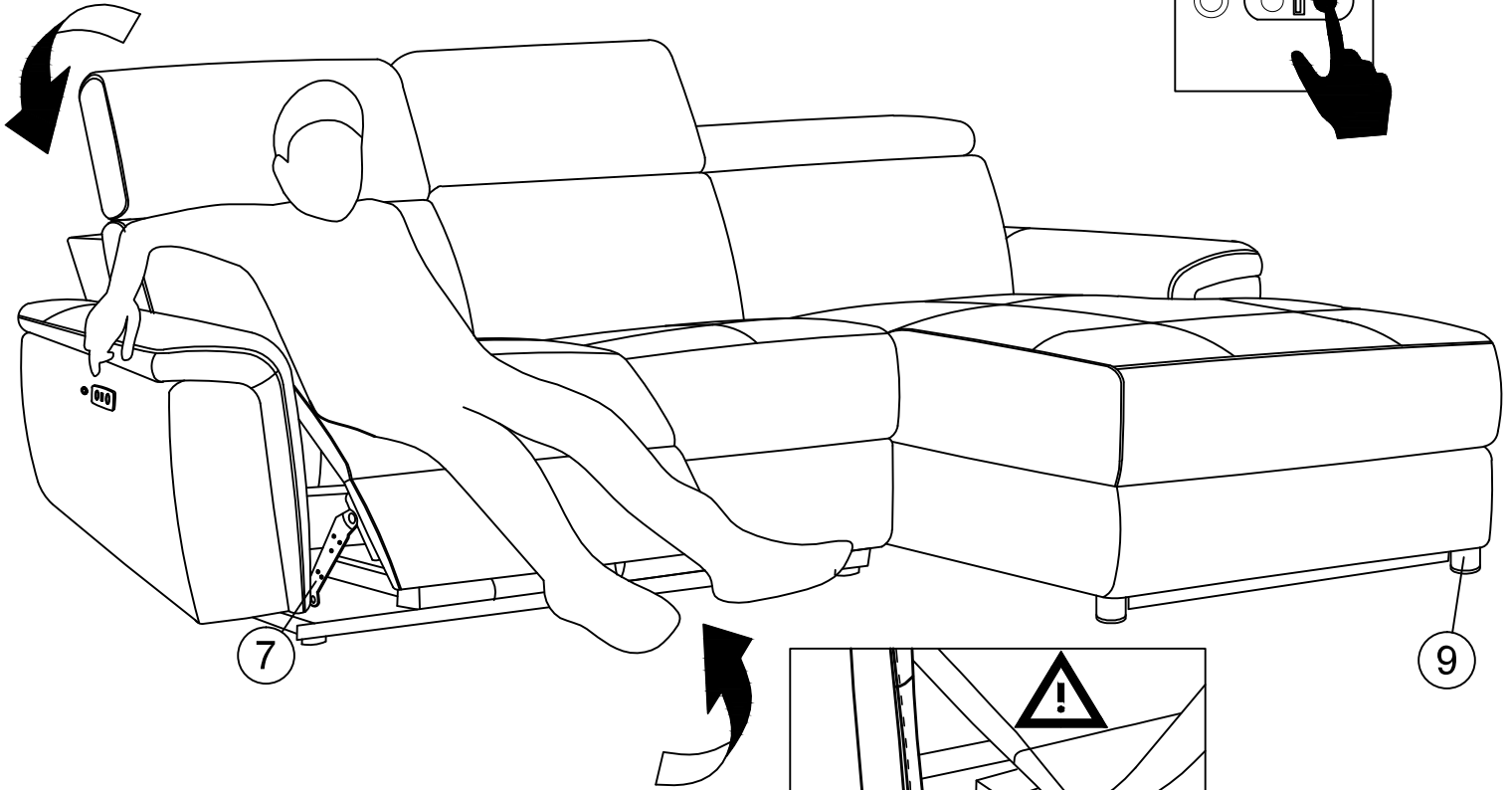
# 3



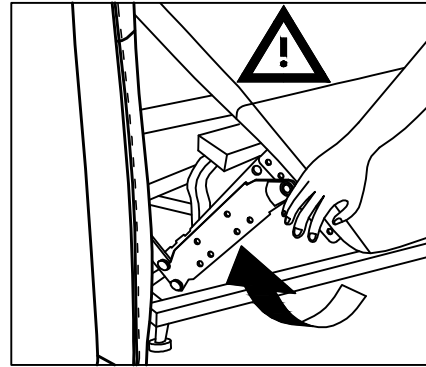
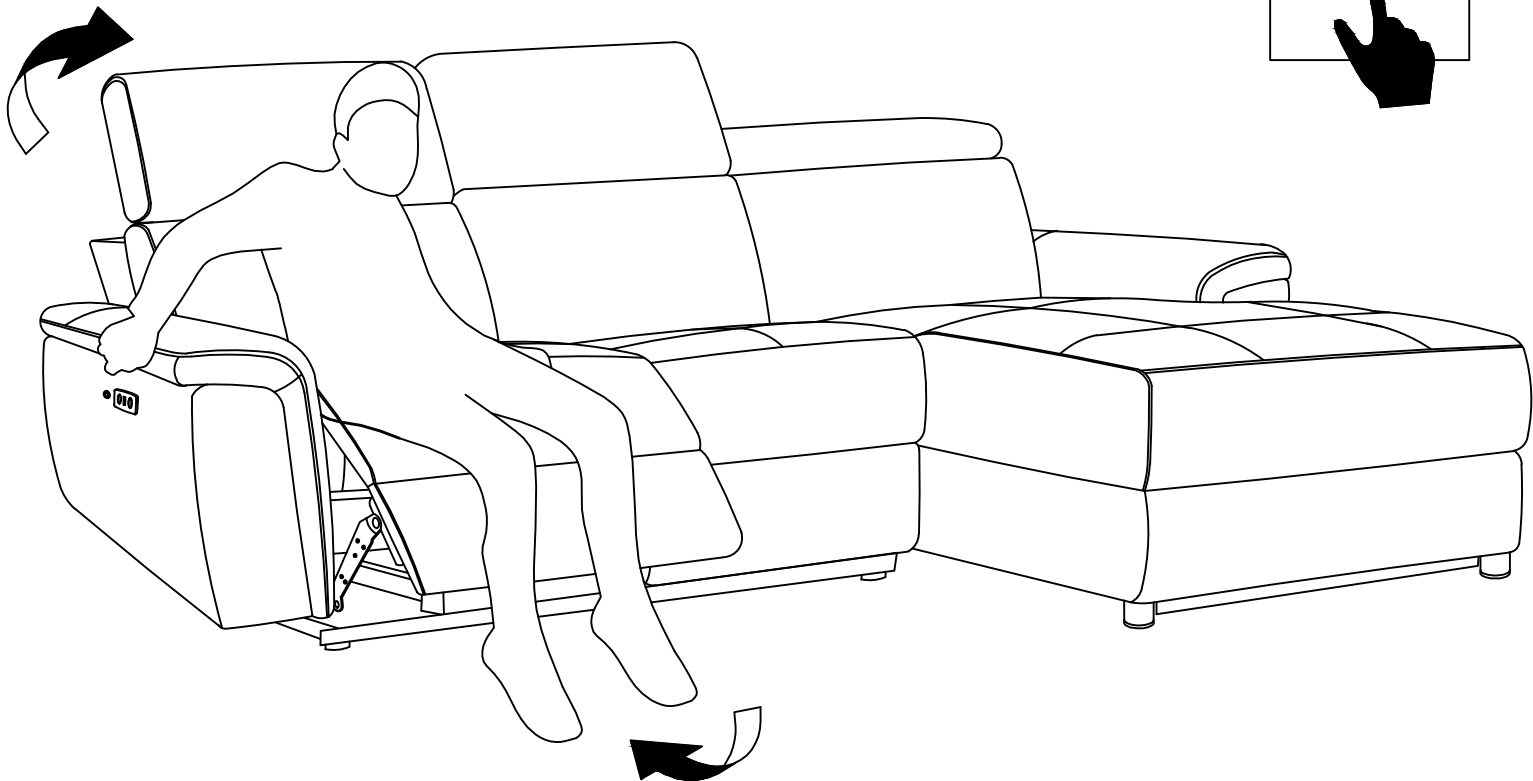
# 4



5

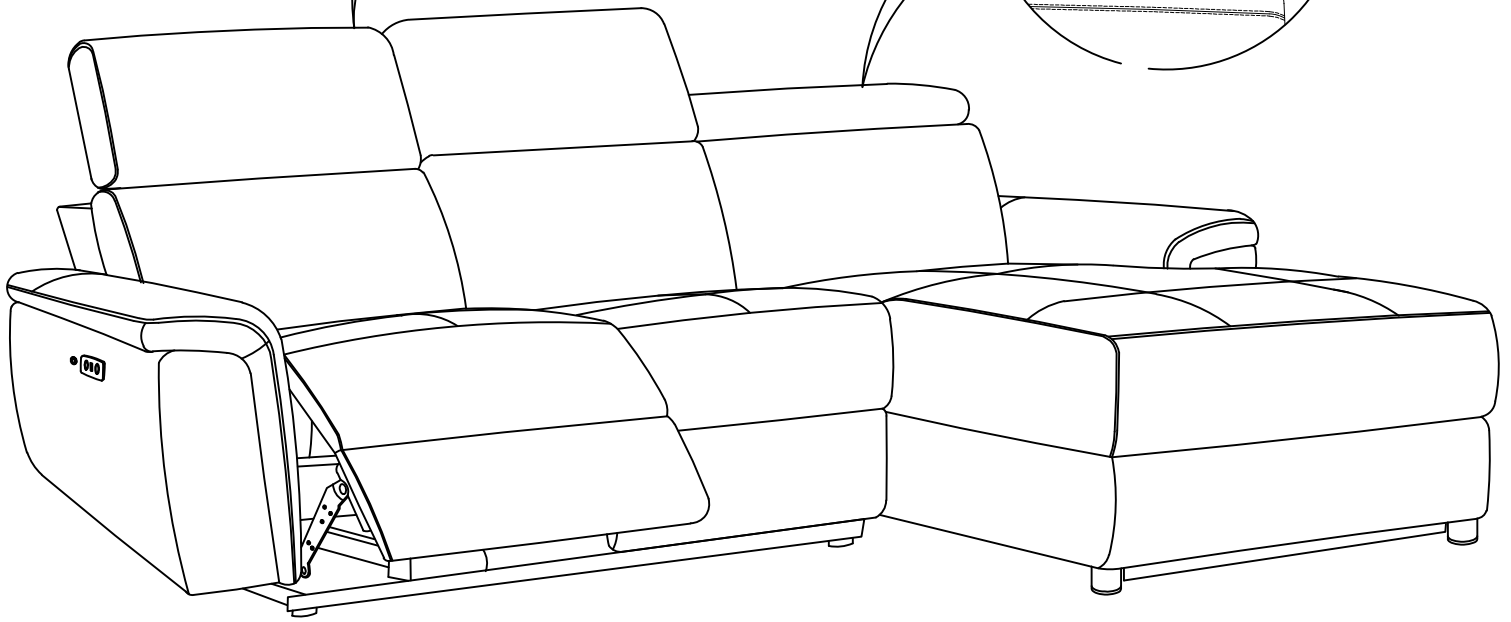
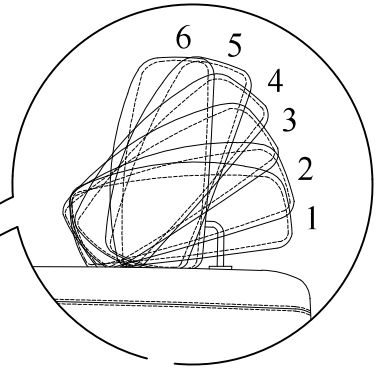
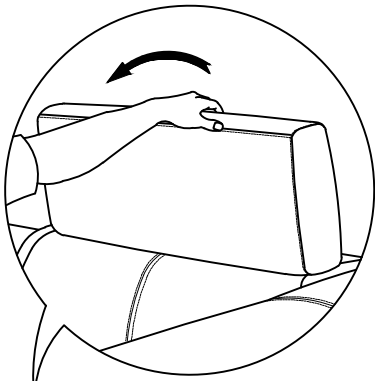


6

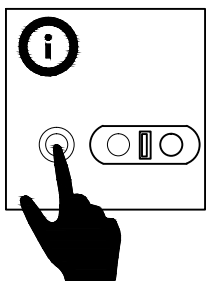
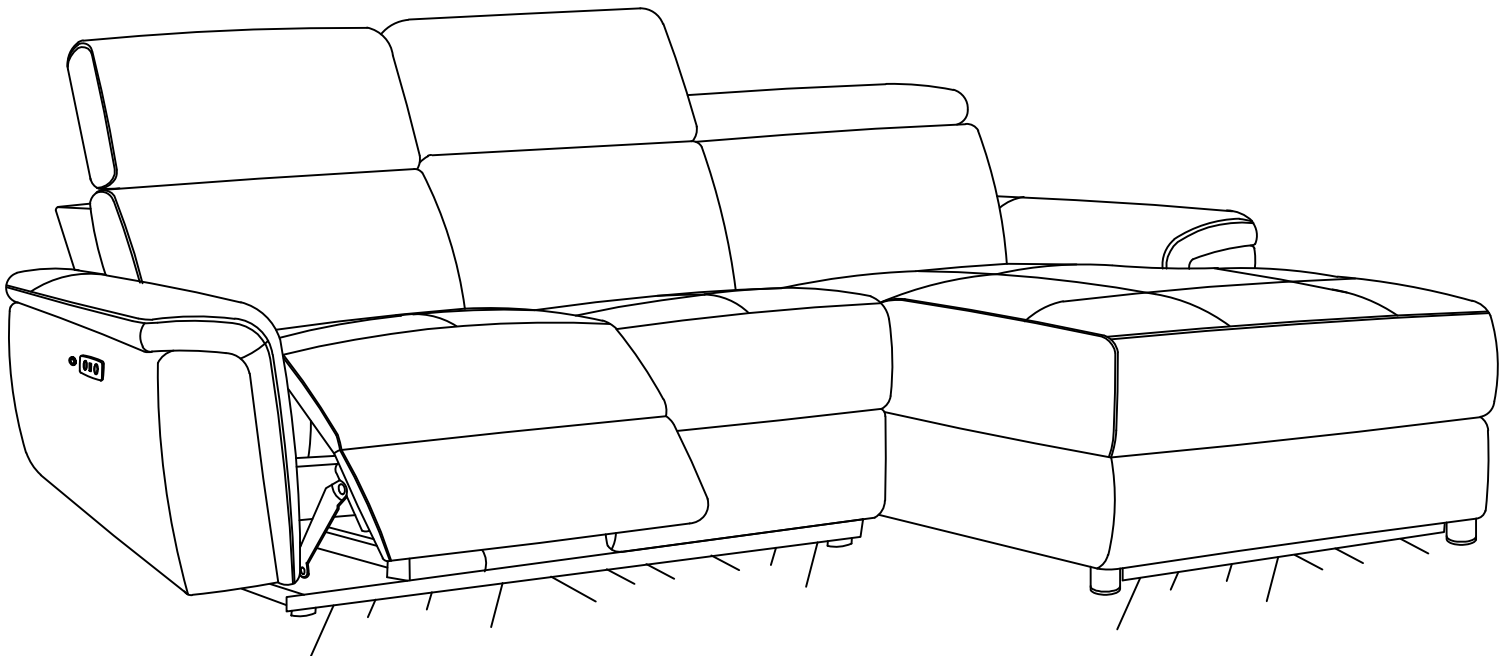


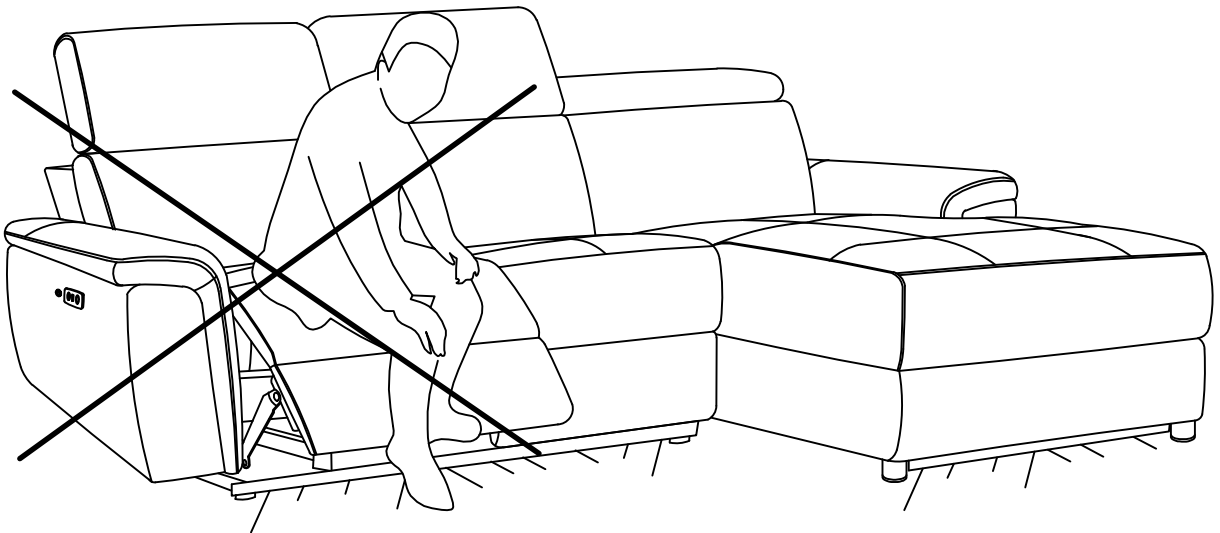
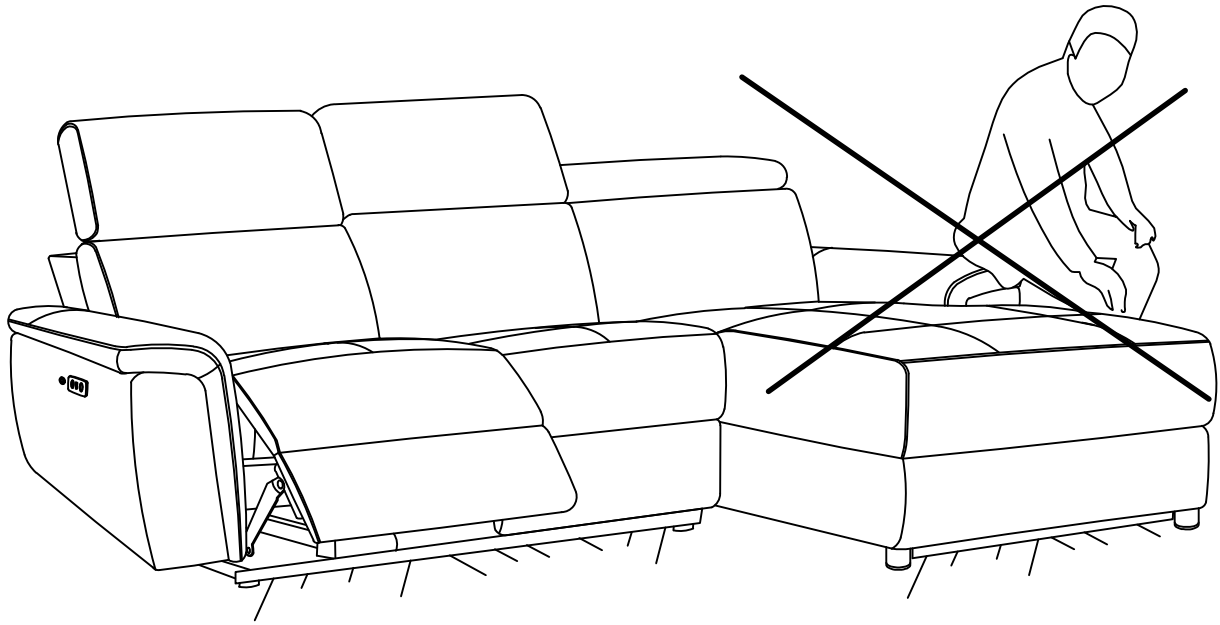


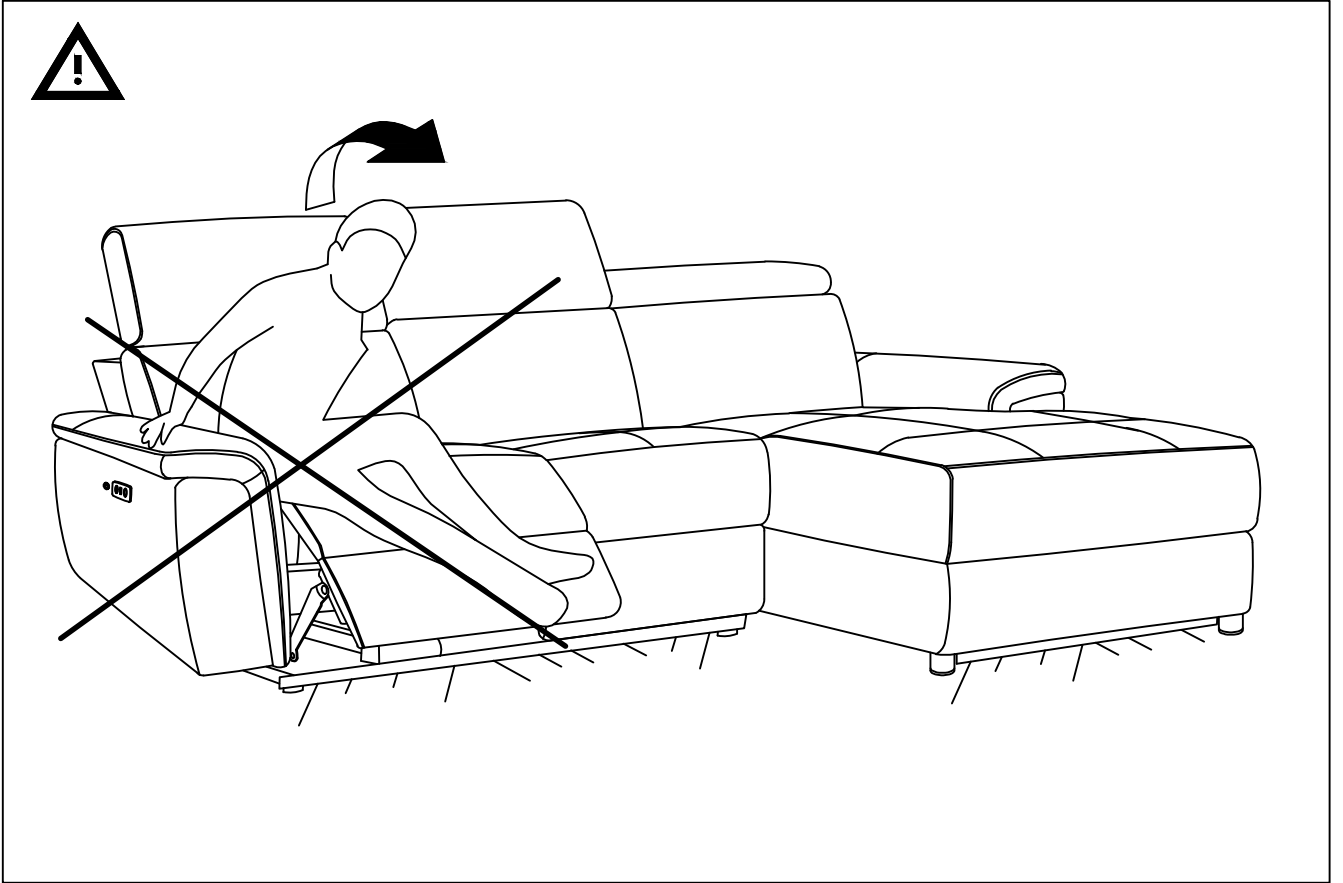
# 7



# 8







D: Dieses Produkt enthält eine Lichtquelle der Energieeffizienzklasse G  
GB: This product contains a light source of energy efficiency class G  
FR: Ce produit contient une source lumineuse de classe d'efficacité énergétique G  
IT: Questo prodotto contiene una sorgente luminosa di classe di efficienza energetica G  
NL: Dit product bevat een lichtbron van energie-efficiëntieklasse G  
PL: Ten produkt zawiera źródło światła o klasie efektywności energetycznej G  
CZ: Tento výrobek obsahuje světelný zdroj třídy energetické účinnosti G  
SK: Tento výrobok obsahuje svetelný zdroj triedy energetickej účinnosti G  
HU: Ez a termék G energiahatékonysági osztályú fényforrást tartalmaz  
RO: Acest produs conține o sursă de lumină din clasa de eficiență energetică G  
TR: Bu ürün, G sınıfı enerji verimliliğine sahip bir ışık kaynağı içerir.  
RU: Этот продукт содержит источник света класса энергоэффективности G

1	<b>D</b>	Bitte nur mit einem Staubtuch oder leicht feuchtem Lappen reinigen. Keine scheuernden Putzmittel verwenden.
	<b>GB</b>	Please only clean with a duster or a damp cloth. Do not use any abrasive cleaners.
	<b>FR</b>	Veillez nettoyer uniquement avec un chiffon à poussière ou un chiffon légèrement humide. Ne pas utiliser de détergent abrasif.
	<b>IT</b>	Si raccomanda di pulire solo con un panno per la polvere o uno strofinaccio umido. Non utilizzare detersivi abrasivi.
	<b>NL</b>	Reinig alleen met een stofdoek of een lichtjes vochtige doek. Gebruik geen schurende poetsmiddelen.
	<b>PL</b>	Czyszczenie należy wykonać wyłącznie za pomocą ściereczki lub lekko nawilżonego ręcznika. Nie stosować środków czyszczących do szorowania.
	<b>CZ</b>	Čistěte prosím jen prachovkou nebo lehce navlhčeným hadrem. Nepoužívejte drhňoucí čisticí prostředky.
	<b>SK</b>	Na čistenie používajte len prachovku alebo zľahka navlhčenú utierku. Nepoužívajte žiadne drhňúce čistiace prostriedky.
	<b>HU</b>	Kérjük, csak portörő kendővel vagy enyhén nedves ronggyal tisztítsa. Ne használjon dörzshatású tisztítószert.
	<b>RO</b>	Vă rugăm să utilizați la curățare exclusiv o cârpă de șters praful sau o cârpă ușor umezită. Nu utilizați substanțe de curățat abrazive.
	<b>TR</b>	Lütfen sadece bir toz beziyle veya hafif nemli yumuşak bir bezle siliniz. Aşındırıcı temizlik malzemeleri kullanmayınız.
<b>RU</b>	Очищайте от пыли тряпкой или слегка влажной ветошью. Не допускается применение чистящих средств, не предназначенных для ухода за мебелью.	

2	<b>D</b>	Das Produkt ist nicht für die Anwendung im Freien geeignet.
	<b>GB</b>	The product is not suitable for outdoor use.
	<b>FR</b>	Le produit ne convient pas à une utilisation en plein air.
	<b>IT</b>	Il prodotto non è indicato per l'uso all'aperto.
	<b>NL</b>	Het product is niet geschikt voor het gebruik in open lucht.
	<b>PL</b>	Produkt nie jest przystosowany do użytkowania na wolnym powietrzu.
	<b>CZ</b>	Výrobek není vhodný pro venkovní použití.
	<b>SK</b>	Výrobok nie je vhodný na používanie vo voľnom priestranstve.
	<b>HU</b>	A termék a szabadban való használatra nem alkalmas.
	<b>RO</b>	Produsul nu este adecvat utilizării în aer liber.
	<b>TR</b>	Bu ürün açık havada kullanılmaya uygun değildir.
	<b>RU</b>	Изделие не предназначено для использования вне помещений.

3	<b>D</b>	Verwenden Sie den Artikel nur in geschlossenen Räumen.
	<b>GB</b>	Only use the product in indoor spaces.
	<b>FR</b>	Utilisez l'article uniquement dans des locaux fermés.
	<b>IT</b>	Utilizzare l'articolo solo in locali al chiuso.
	<b>NL</b>	Gebruik het artikel alleen in gesloten ruimten.
	<b>PL</b>	Produkt należy użytkować wyłącznie w pomieszczeniach zamkniętych.
	<b>CZ</b>	Používejte výrobek jen v uzavřených prostorech.
	<b>SK</b>	Používajte výrobok len v uzavretých miestnostiach.
	<b>HU</b>	Az árut kizárólag fedett helyiségben használja.
	<b>RO</b>	Utilizați produsul numai în spații închise.
	<b>TR</b>	Ürünü sadece kapalı mekanlarda kullanınız.
	<b>RU</b>	Используйте изделие только в закрытых помещениях.

4	<b>D</b>	Halten Sie den Artikel von Wärmequellen fern.
	<b>GB</b>	Keep the product away from heat sources.
	<b>FR</b>	Éloignez l'article des sources de chaleur.
	<b>IT</b>	Tenere l'articolo lontano da fonti di calore.
	<b>NL</b>	Houd het artikel uit de buurt van warmtebronnen.
	<b>PL</b>	Produkt nie powinien być użytkowany lub przechowywany w pobliżu źródeł ciepła.
	<b>CZ</b>	Výrobek se nesmí nacházet v blízkosti zdrojů tepla.
	<b>SK</b>	Udržujte výrobok v bezpečnej vzdialenosti od zdrojov tepla.
	<b>HU</b>	Védje a terméket a hőforrásoktól – tartsa tőlük távol.
	<b>RO</b>	Nu expuneți produsul la surse de căldură.
	<b>TR</b>	Ürünü her türlü ısı kaynağından uzak tutunuz.
<b>RU</b>	Не устанавливайте изделие вблизи источников тепла.	

5	<b>D</b>	Schützen Sie Ihre Möbel generell vor Wasser (z.B. beim Wischen oder Blumen gießen). Die Feuchtigkeit kann in das Möbelstück eindringen und es beschädigen
	<b>GB</b>	In general, keep water away from your furniture (e. g. when mopping or watering plants). The moisture may penetrate the furniture and damage it.
	<b>FR</b>	Protégez vos meubles contre l'eau (p. ex. lorsque vous lavez ou arrosez des fleurs). L'humidité peut pénétrer dans le meuble et l'endommager.
	<b>IT</b>	Proteggere in ogni caso i mobili dall'acqua (ad es. pulendo con panni umidi o innaffiando i fiori). L'umidità potrebbe penetrare nel mobile e danneggiarlo.
	<b>NL</b>	Bescherm uw meubelen doorgaans tegen water (bijv. bij het dweilen of als u de bloemen water geeft). De vochtigheid kan in het meubelstuk dringen en het beschadigen.
	<b>PL</b>	Należy generalnie unikać kontaktu mebla z wodą (np. podczas czyszczenia lub podlewania kwiatów). Wilgoć może wnikać w mebel i uszkodzić go.
	<b>CZ</b>	Chraňte váš nábytek před vodou (např. při utírání prachu nebo zalévání květin). Vlhkost může do nábytku proniknout a poškodit ho.
	<b>SK</b>	Chráňte váš nábytok celkovo pred vodou (napr. pri utieraní alebo polievaní kvetín). Vlhkosť môže vniknúť do nábytku a poškodiť ho.
	<b>HU</b>	Védje a bútort a víz ellen (pl. a letörlések során, ill. a növények öntözésekor). A nedvesség behatolhat a bútortba és azt tönkre teheti.
	<b>RO</b>	Protejați întotdeauna mobilierul contra apei (de exemplu la ștergere sau la udarea florilor). Mobilierul poate fi astfel expus umidității și se poate deteriora.
	<b>TR</b>	Genelde mobilyalarınızı sudan koruyunuz (örneğin, yerleri paspaslarken veya çiçekleri sularken). Nem, mobilya parçasına nüfuz edebilir ve zarar verebilir.
	<b>RU</b>	Предохраняйте мебель от попадания воды (например, при вытирании или поливке цветов). Не допускайте попадания влаги на мебель, чтобы предотвратить ее повреждение.

<b>6</b>	<b>D</b>	Achten Sie darauf, dass Kinder keine kleinen Teile, wie z. B. Muttern, Abdeckkappen oder Ähnliches in den Mund nehmen. Sie könnten sie verschlucken und daran ersticken.
	<b>GB</b>	Ensure that children do not put any small parts such as nuts, caps or the like in their mouth. They could swallow and choke on them.
	<b>FR</b>	Veillez à ce que les enfants ne mettent aucune petite pièce, comme p. ex. des écrous, des capuchons ou similaires, dans la bouche. Ils peuvent les avaler et s'étouffer.
	<b>IT</b>	Assicurarsi che i bambini non portino alla bocca le parti piccole, ad es. dadi, coperchietti e simili. Potrebbero ingerirle e soffocare.
	<b>NL</b>	Zorg ervoor dat kinderen geen kleine stukken, zoals moeren, afdekkapjes of dergelijke in de mond nemen. Ze kunnen ze inslikken en daardoor stikken.
	<b>PL</b>	Należy dopilnować, aby dzieci nie bawiły się lub też brały do ust żadnych drobnych części mebla, takich jak np. nakrętki, zatyczki itp.. Mogłyby je połknąć i udusić się nimi.
	<b>CZ</b>	Dbejte na to, aby děti nedávaly do úst žádné drobné díly jako např. matice, krytky a podobně. Mohly by je spolknout a udusit se.
	<b>SK</b>	Dbajte, aby si deti nemohli dať do úst drobné diely, ako napr. matice, krytky alebo podobne. Mohli by ich prehltnúť a zadusiť sa.
	<b>HU</b>	Gondoskodjon arról, hogy a gyerekek ne vehessék a szájukba a kis alkatrészeket, pl. az anyákat, a fedőkupakokat stb. Ezeket lenyelve megfulladhatnak.
	<b>RO</b>	Supravegheați copiii pentru că pot să introducă în gură piesele mici, cum ar fi de exemplu piulițe, capace sau altele similare. Ei pot să le înghită și se pot asfixia.
<b>TR</b>	Çocukların somun, muhafaza kapakçıkları ve benzeri küçük parçaları ağızlarına almamalarına dikkat ediniz. Bunları yutabilirler ve boğulabilirler.	
<b>RU</b>	Следите, чтобы мелкие детали, например гайки, крышки и т. п., не попали в рот ребенка. Дети могут их проглотить и задохнуться.	

# PARELI

