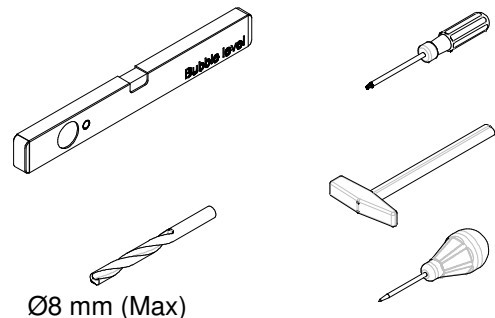
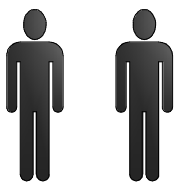
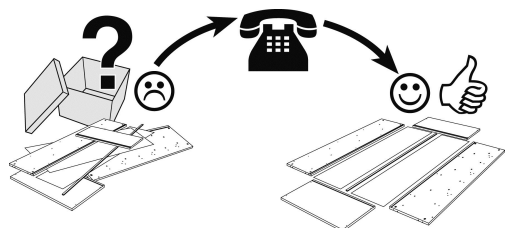
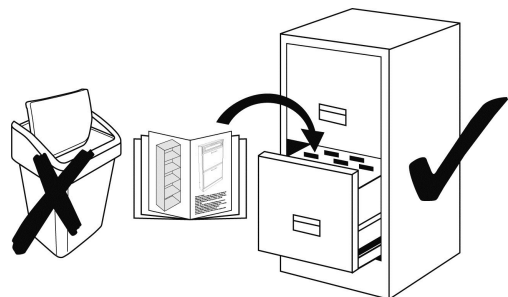


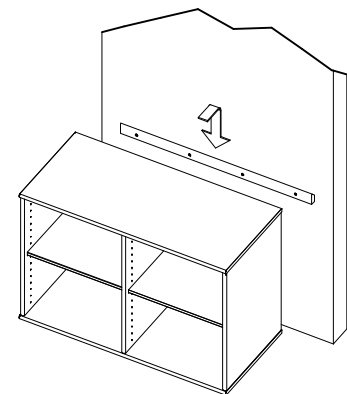
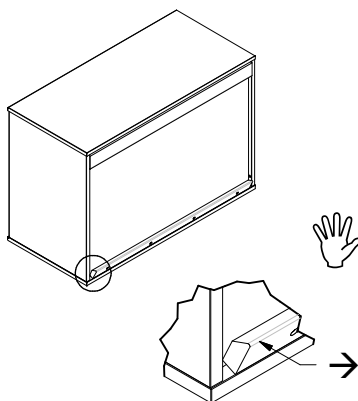
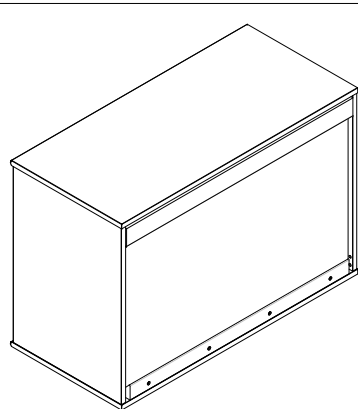
MISTRAL

- design for your life

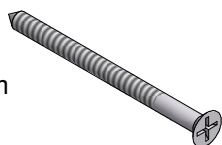
M31



Ø8 mm (Max)



Ø5 x 70 mm
(6500570)



31002-E11-P1 /4

!

DK Ved ophængning af modul skal De selv sikre Dem væggenes beskaffenhed. Vort ansvar dækker kun den belastning, som selve reolen kan bære. Er De i tvivl kontakt da venligst en fagmand.

GB Before wall mounting of the modules, you have to make sure of the character of the wall. We are only responsible for the carrying capacity of the modules. In case of doubt, please contact an expert.

D Vor Aufhängen der Elemente müssen Sie die Beschaffenheit der Wand sichern. Wir tragen nur die Verantwortung für die Belastungsfähigkeit der Elemente. Im Zweifelsfall, wenden Sie sich bitte an einen Fachmann.

FR En suspension de l'étagère, vous êtes responsable de la qualité du mur. Notre responsabilité ne comprend que le poids que l'étagère peut supporter. En cas de doute, veuillez consulter un expert.

IT Prima di montare lo scaffale è tua responsabilità assicurarti di aver scelto una parete adatta a tale scopo. Noi siamo responsabili solamente per la capacità di carico dello scaffale. In caso di dubbi contatta uno specialista.

NL Bij het monteren van het schap bent u ervoor verantwoordelijk dat de wand geschikt is voor het beoogde doel. We zijn alleen verantwoordelijk voor de belasting die de plank zelf kan dragen. Neem bij twijfel contact op met een specialist.

PL Podczas montażu półki należy upewnić się, że ściana jest odpowiednia do zaplanowanego zastosowania. Nasza firma jest odpowiedzialna wyłącznie za obciążenie, jakie może wytrzymać sama półka. W przypadku wątpliwości należy skontaktować się ze specjalistą.

CZ Při montáži poličky zodpovídáte za to, že zkontrolujete, že stěna je vhodná pro zamýšlený účel. Neseme zodpovědnost pouze za to, že polička unese zatížení, které dokáže unést. V případě pochybností kontaktujte odborníka.

SK Pri sestavljanju police ste odgovorni za to, da se prepričate, ali je stena primerna za predvideni namen. Mi smo odgovorni le za obremenitev same police. V primeru dvoma se obrnite na strokovnjaka.

HU A polc felszerelése során Önnek kell meggyőződnie arról, hogy a fal alkalmas erre a célra. Cégünk csak azért a terhelésért vállal felelősséget, amelyet a polc elbír. Kérdés esetén forduljon szakemberhez.

RO Când asamblați raftul, dvs. sunteți responsabil să vă asigurați că peretele este potrivit pentru acest scop. Noi suntem responsabili doar pentru greutatea pe care raftul o poate suporta. În cazul în care aveți nelămuriri, vă rugăm să contactați un specialist.

TR Rafi birleştirilmesinde, duvarın amaca uygun olmasını güvence altına almalısınız. Bizim tek sorumlu olduğumuz nokta, rafın kaldırabileceği yüküdür. Sizi rahatsız neden bir nokta olduğunda, lütfen bir uzmanla irtibata geçin.

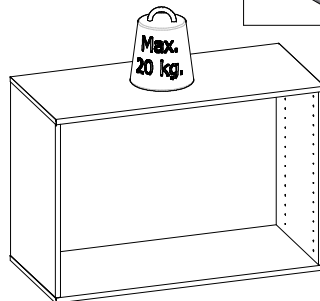
RU При монтаже полки, вы ответственны за выбор стены, пригодной для назначенной цели. Мы несем ответственность исключительно за нагрузку, которую способна выдержать сама полка. Если у вас возникли сомнения, пожалуйста, свяжитесь со специалистом.

SV Vid upphängning på väggen skall ni först och främst säkerställa väggens hållbarhet/skick. Vårt ansvar täcker endast modulens hållbarhet/viktbelastning enligt informationen. Är ni osäkra på väggens hållbarhet är det rekommenderat att ni kontaktar en fackman.

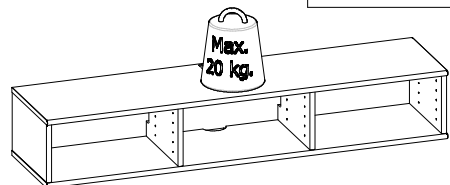
Max.
20 kg.



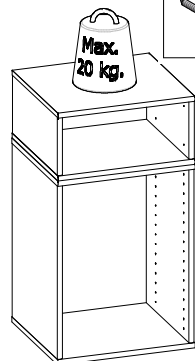
4x Ø5 x 70 mm.
(6500570)



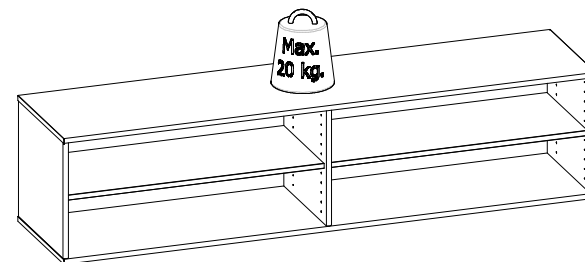
4x Ø5 x 70 mm.
(6500570)



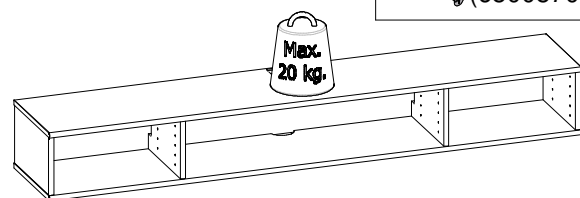
6x Ø5 x 70 mm.
(6500570)



2x Ø5 x 70 mm.
(6500570)

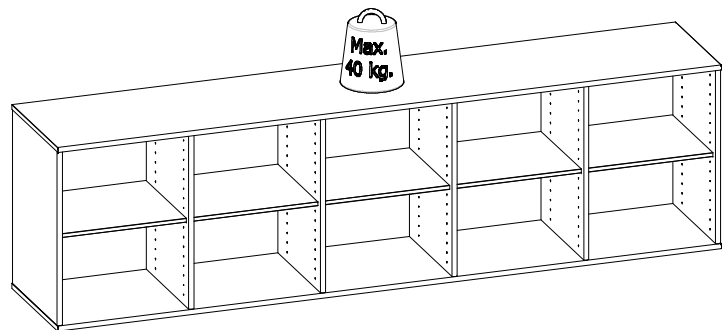


6x Ø5 x 70 mm.
(6500570)

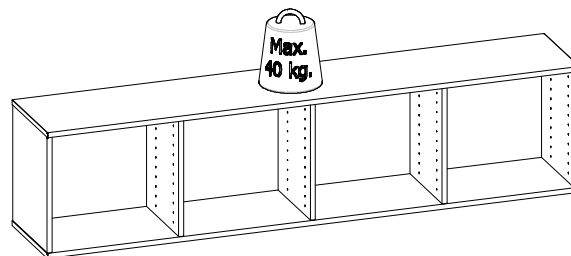


6x Ø5 x 70 mm.
(6500570)

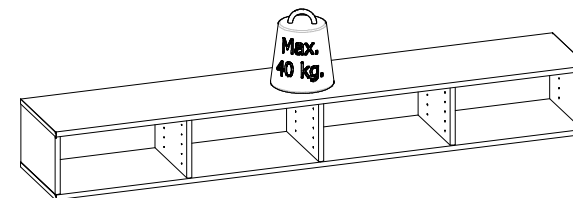
Max.
40 kg.



6x Ø5 x 70 mm.
(6500570)



6x Ø5 x 70 mm.
(6500570)

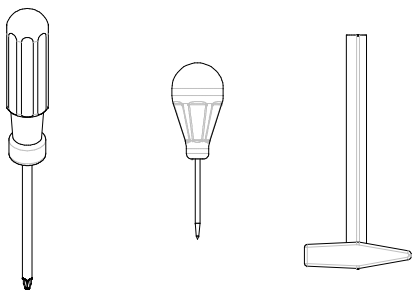
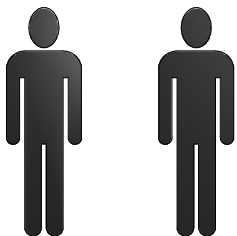


6x Ø5 x 70 mm.
(6500570)

MISTRAL

- design for your life

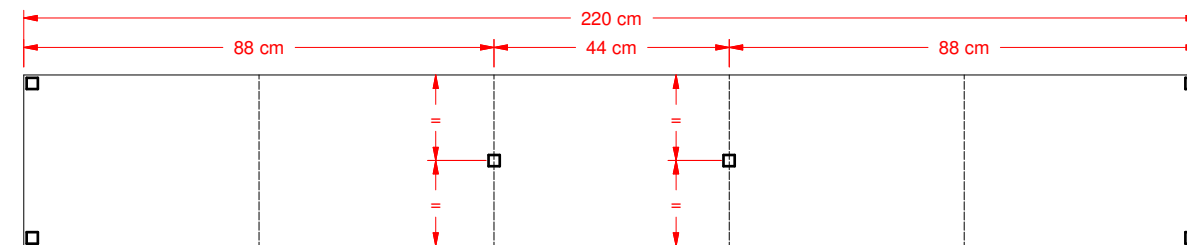
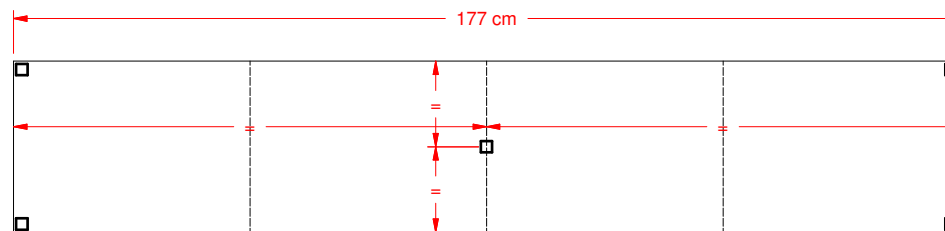
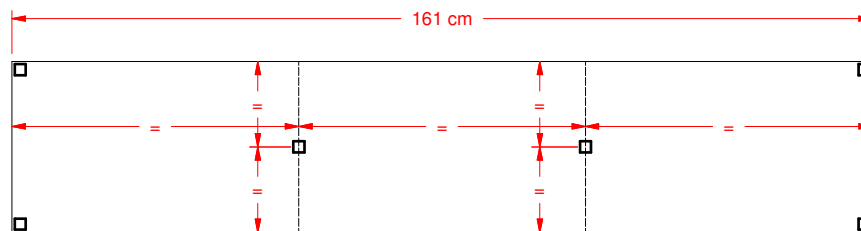
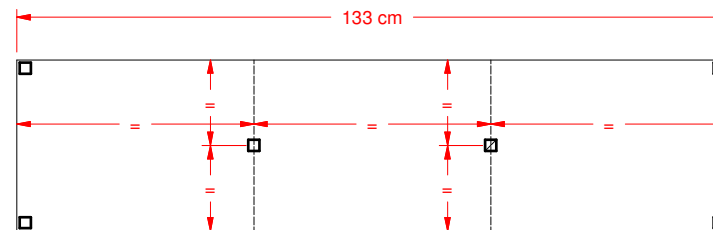
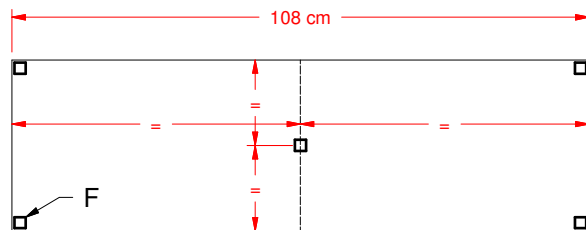
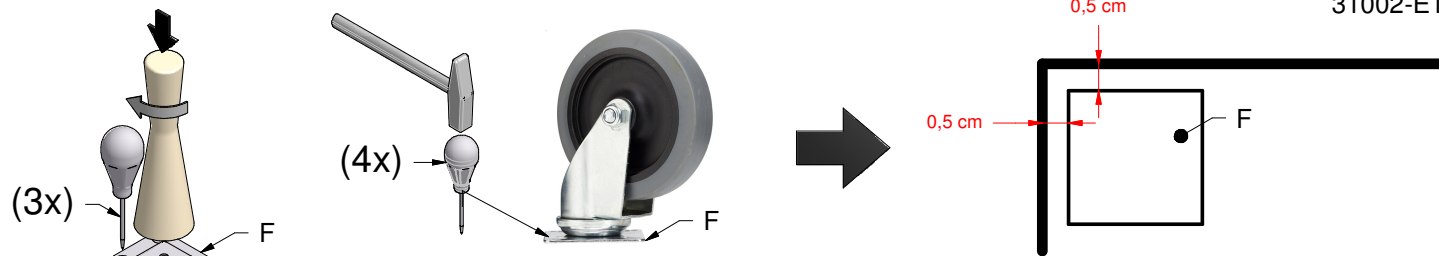
M31

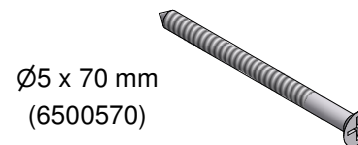
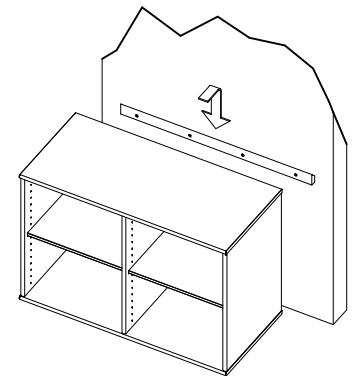
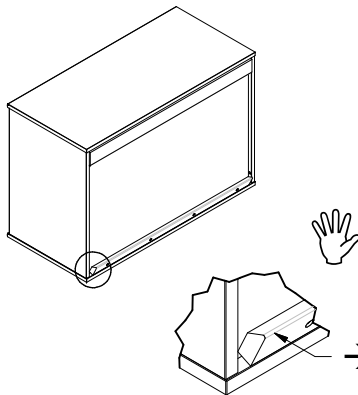
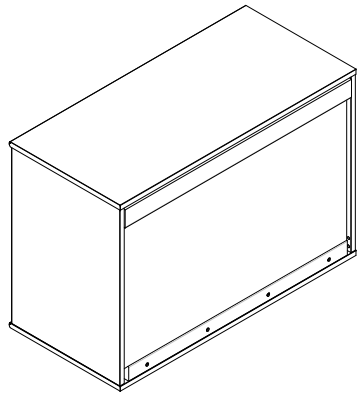


18 x Ø3,5 x 12
(6500213)

24 x Ø4,5 x 16
(3012377)

31002-E11-P3 /4





DK Ved ophængning af modul skal De selv sikre Dem væggen beskaffenhed. Vort ansvar dækker kun den belastning, som selve reolen kan bære. Er De i tvivl kontakt da venligst en fagmand.

GB Before wall mounting of the modules, you have to make sure of the character of the wall. We are only responsible for the carrying capacity of the modules. In case of doubt, please contact an expert.

D Vor Aufhängen der Elemente müssen Sie die Beschaffenheit der Wand sichern. Wir tragen nur die Verantwortung für die Belastungsfähigkeit der Elemente. Im Zweifelsfall, wenden Sie sich bitte an einen Fachmann.

FR En suspension de l'étagère, vous êtes responsable de la qualité du mur. Notre responsabilité ne comprend que le poids que l'étagère peut supporter. En cas de doute, veuillez consulter un expert.

IT Prima di montare lo scaffale è tua responsabilità assicurarti di aver scelto una parete adatta a tale scopo. Noi siamo responsabili solamente per la capacità di carico dello scaffale. In caso di dubbi contatta uno specialista.

NL Bij het monteren van het schap bent u ervoor verantwoordelijk dat de wand geschikt is voor het beoogde doel. We zijn alleen verantwoordelijk voor de belasting die de plank zelf kan dragen. Neem bij twijfel contact op met een specialist.

PL Podczas montażu półki należy upewnić się, że ściana jest odpowiednia do zaplanowanego zastosowania. Nasza firma jest odpowiedzialna wyłącznie za obciążenie, jakie może wytrzymać sama półka. W przypadku wątpliwości należy skontaktować się ze specjalistą.

CZ Při montáži poličky zodpovídáte za to, že zkontrolujete, že stěna je vhodná pro zamýšlený účel. Neseme zodpovědnost pouze za to, že polička unese zatížení, které dokáže unést. V případě pochybností kontaktujte odborníka.

SK Pri sestavljanju police ste odgovorni za to, da se prepričate, ali je stena primerna za predvideni namen. Mi smo odgovorni le za obremenitev same police. V primeru dvoma se obrnite na strokovnjaka.

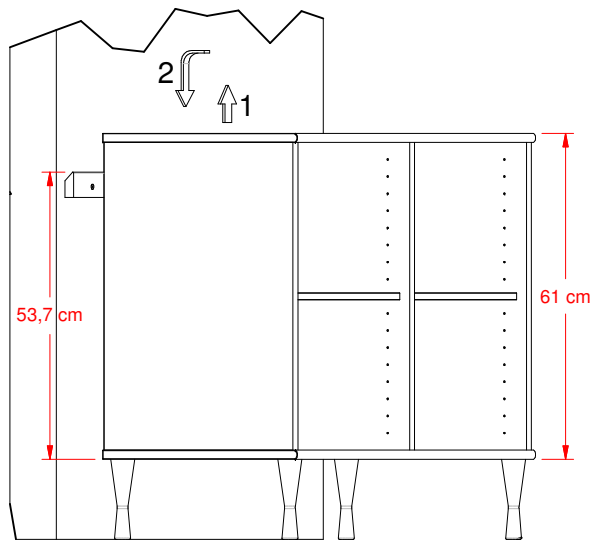
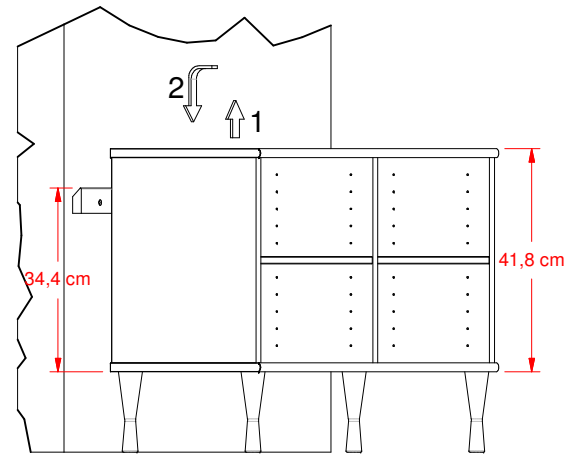
HU A polc felszerelése során Önnek kell meggyőződnie arról, hogy a fal alkalmas erre a célra. Cégünk csak azért a terhelésért vállal felelősséget, amelyet a polc elbír. Kérdés esetén forduljon szakemberhez.

RO Când asamblați raftul, dvs. sunteți responsabil să vă asigurați că peretele este potrivit pentru acest scop. Noi suntem responsabili doar pentru greutatea pe care raftul o poate suporta. În cazul în care aveți nelămuriri, vă rugăm să contactați un specialist.

TR Rafi birleştirmeceğinizde, duvarın amaca uygun olmasını güvence altına almalsınız. Bizim tek sorumlu olduğumuz nokta, rafın kaldıracılabileceği yüküdür. Sizi rahatsız neden bir nokta olduğunda, lütfen bir uzmanla irtibata geçin.

RU При монтаже полки, вы ответственны за выбор стены, пригодной для назначенной цели. Мы несем ответственность исключительно за нагрузку, которую способна выдержать сама полка. Если у вас возникли сомнения, пожалуйста, свяжитесь со специалистом.

SV Vid upphängning på väggen skall ni först och främst säkerställa väggens hållbarhet/skick. Vårt ansvar täcker endast modulens hållbarhet/viktbelastning enligt informationen. Är ni osäkra på väggens hållbarhet är det rekommenderat att ni kontaktar en fackman.



31002-E11-P4 /4

DK Vægfastgørelsen forhindrer fald - vær sikker på at montere den! For visse vægtyper kan det være nødvendigt med en speciel rawplug!

GB The wall fastening serves to prevent tipping - be absolutely sure to mount it! For certain wall types, a special wall plug may be necessary!

D Wandbefestigung dient als Kippschutz - unbedingt anbringen! Bei einigen Wandtypen kann ein Spezialdübel erforderlich sein!

FR La fixation murale sert de protection contre le basculement - à installer impérativement! Pour certains types de murs il faut des chevilles spéciales!

IT Il fissaggio alla parete serve da protezione anti-ribaltamento - attaccarla assolutamente! Per alcune strutture di parete può essere necessario un tassello speciale!

NL Bevestiging aan de muur dient als kantelbescherming - zeker en vast bevestigen! Bij enkele muurtypen is een speciale plugmisschien vereist!

PL Mocowanie do ściany jest jednocześnie zabezpieczeniem przed przewróceniem - koniecznie zamontować! Do niektórych rodzajów ścian koniecznie zastosować specjalne kołki mocujące.

CZ Montáž na stěnu slouží jako ochrana proti převrnutí - bezpodmínečně umístit! U některých typů stěn může být zapotřebí speciální hmoždinka!

SK Upevnenie na stenu slúži ako ochrana proti prevráteniu - bezpodmienečne použite! Pre niektoré druhy stien môže byť potrebná špeciálna hmoždinka!

HU A terméket a falhoz kel rögzíteni, különben az felborulhat! Egyes faltípusoknál speciális tiplit kell használni!

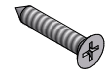
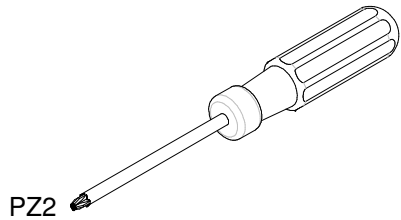
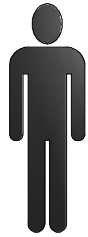
RO Sistemul de fixare la perete servește ca protecție la răsturnare - de montat obligatoriu! Pentru unele tipuri de pereți este posibil să fie necesar un diblu special!

TR Duvardaki sabitleme, devrilmeye karşı bir emniyet tedbiridir ve mutlaka monte edilmelidir! Bazi duvar tiplerinde bunun için özel bir dübel gerekli olabilir!

RU Обязательно установите крепление на стене во избежание опрокидывания! Для некоторых типов стен может потребоваться специальный дюбель!

SV Väggfästet förhindrar fall - se till att montera det! För vissa väggtyper måste en speciell väggplugg användas.

M31



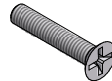
F1 x 18
(6500220)



F2 x 24
(6700515)



F3 x 4
(6700502)



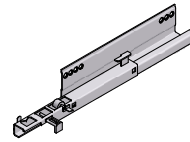
F4 x 4
(6704422)



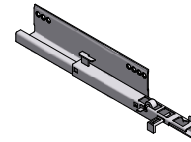
F5 x 6
(3012202)



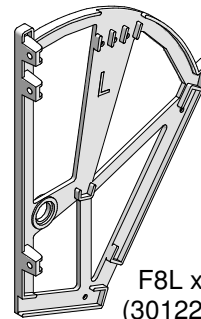
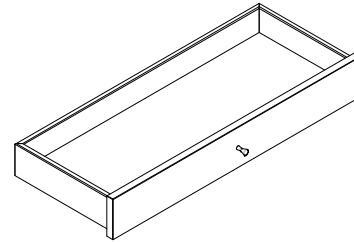
F6 x 4
(4005361)



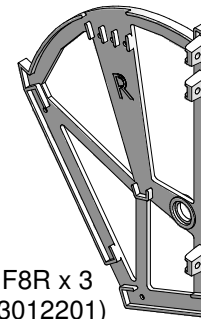
F7L x 1
(6408651)



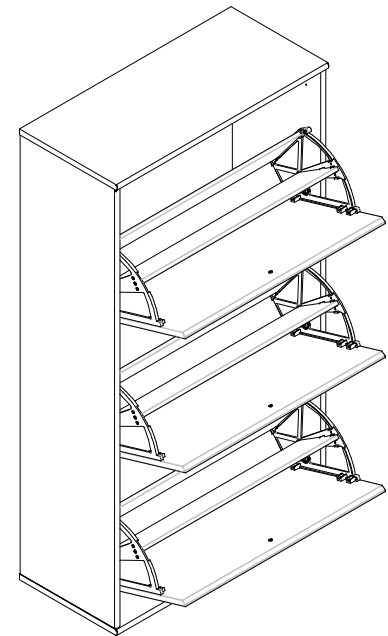
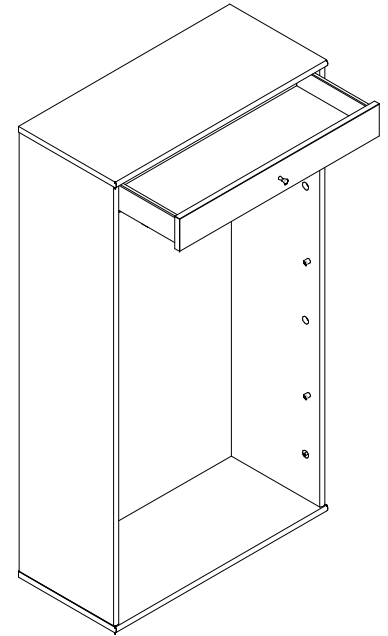
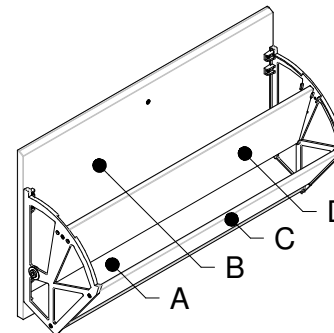
F7R x 1
(6408651)



F8L x 3
(3012200)



F8R x 3
(3012201)



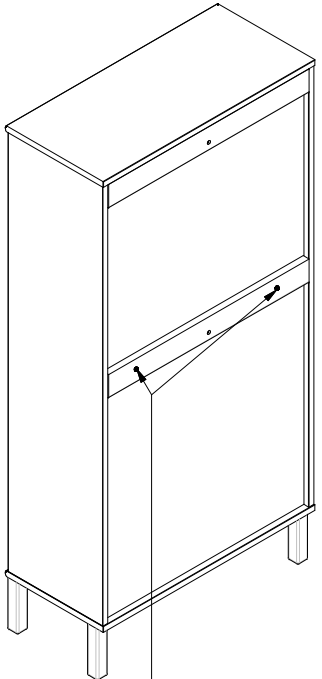
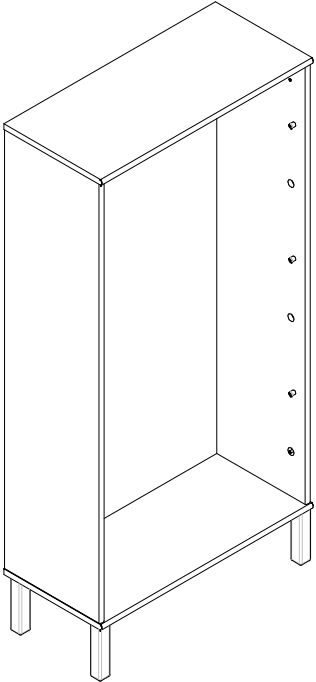
Hvis De placerer skabet på ben skal det fastgøres til væggen.
 Dette gøres inden skabet færdigmonteres!

If You place the cabinet on legs you must secure the cabinet to the wall.
 This must be done before you finish the assembly!

Wird der Schrank auf Füßen aufgestellt, muss er an der Wand befestigt werden!
 Dies erfolgt vor der endgültigen Montage!

En cas de montage sur des pieds, l'armoire doit être installée contre un mur!
 Cette opération doit être réalisée avant le montage définitif!

Om skåbet har ben måste det fästas i väggen.
 Dette måste ombesörjas innan skåpet er klart!



Bor 2 ekstra huller. Dril 2 extra holes.
 2 zusätzliche Löcher bohren.
 Percer 2 trous supplémentaires.
 Borra 2 extra hål.

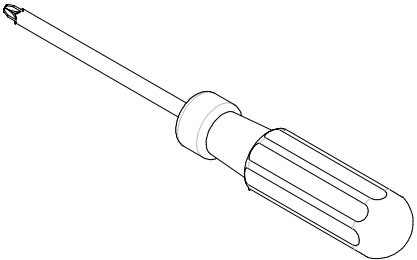
Indsæt skruer fra indvendig side i skabet og ud i befæstigelsen i væggen.

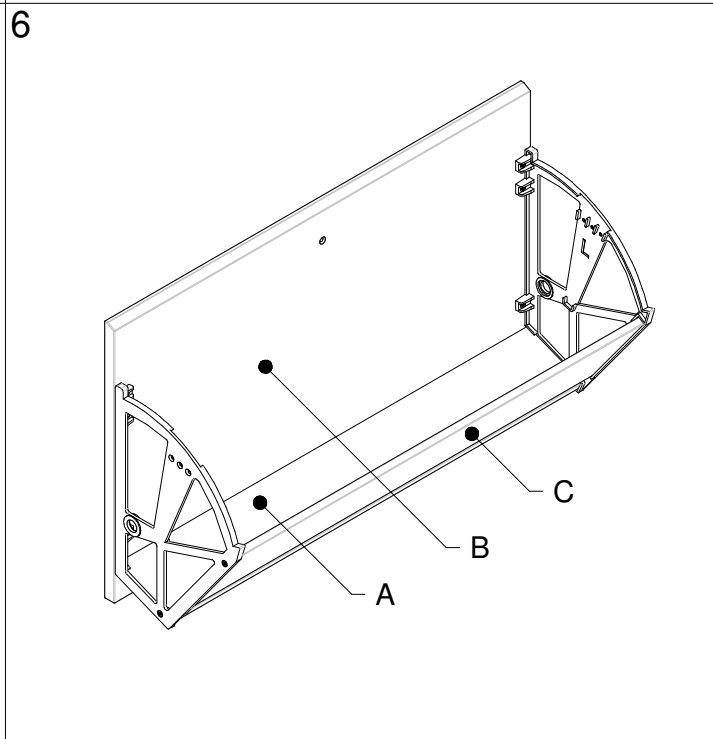
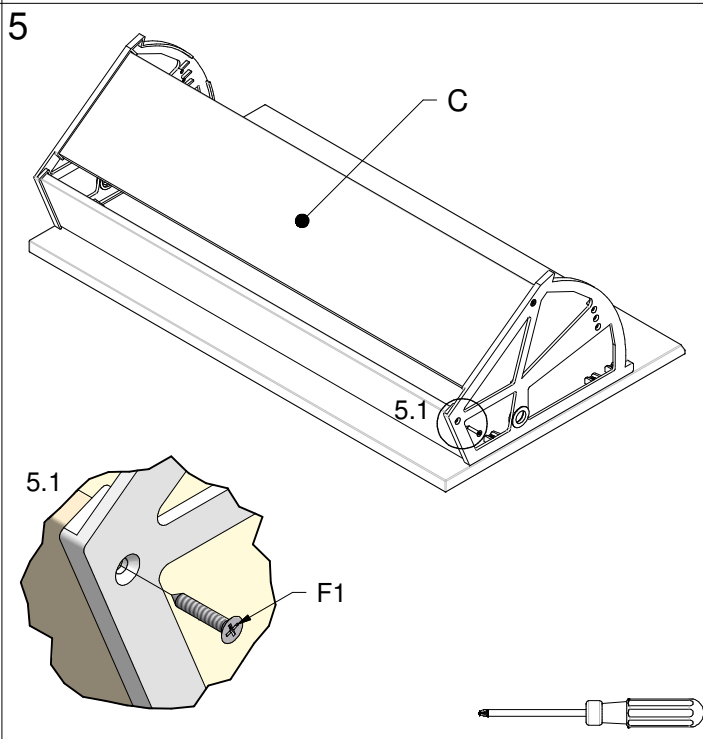
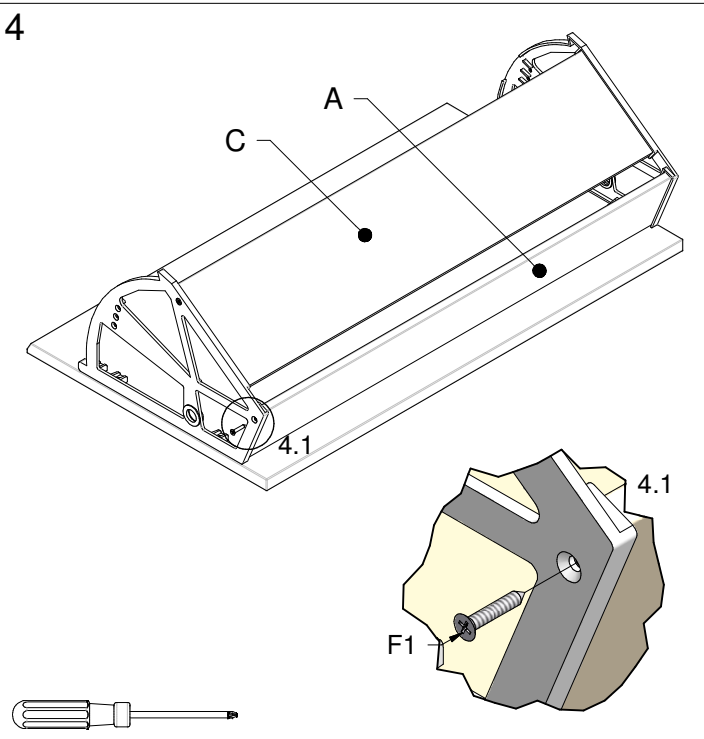
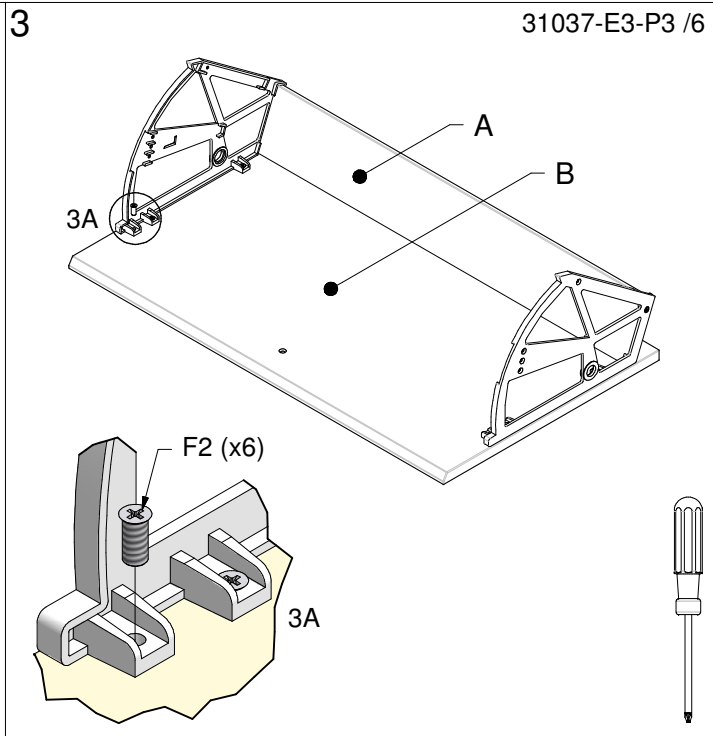
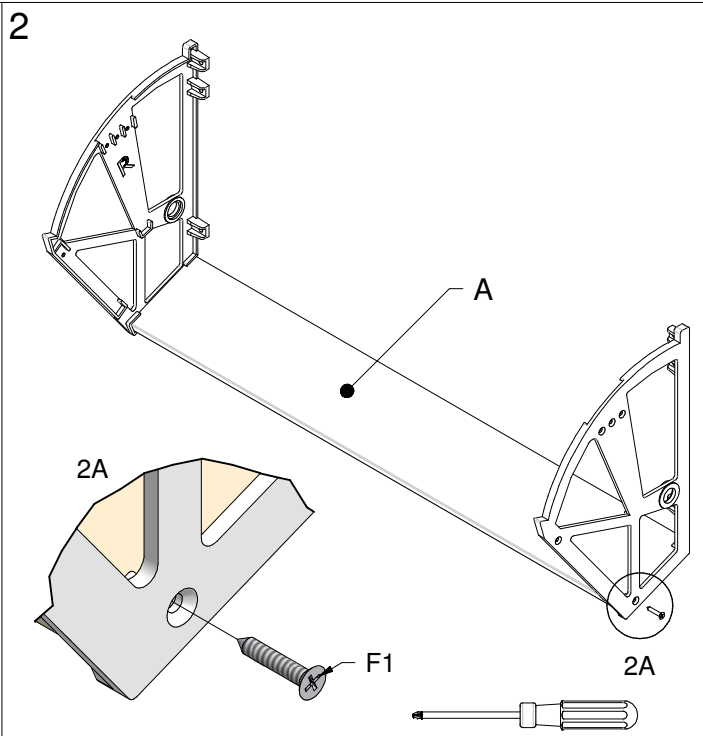
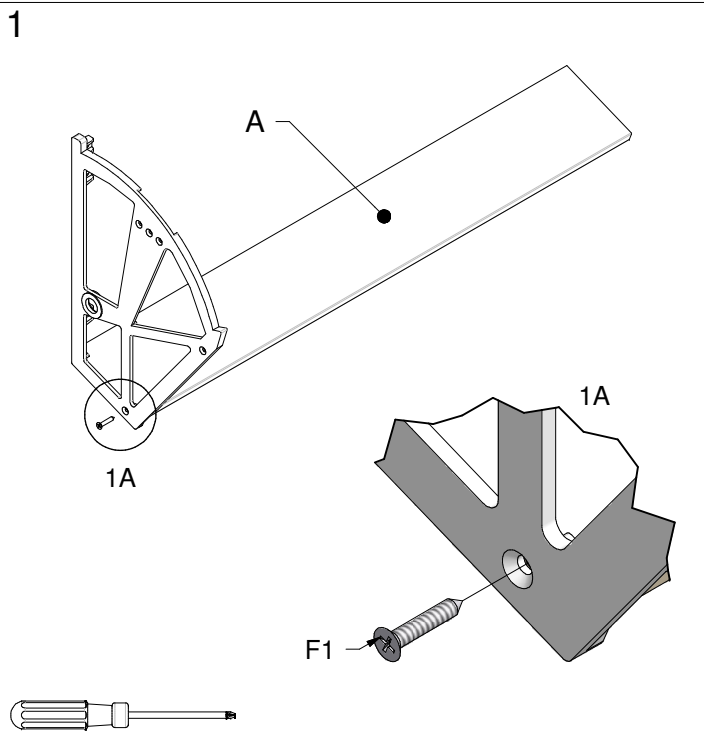
Insert screws from inside of cabinet out to the attachment in the wall.

Schrauben von der Schrankinnenseite durch die Bohrungen führen und die Wandbefestigung schrauben.

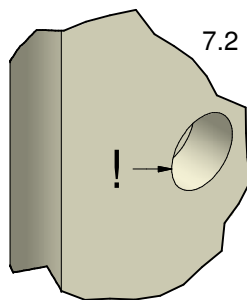
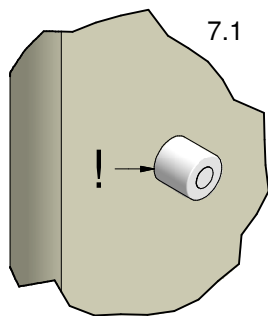
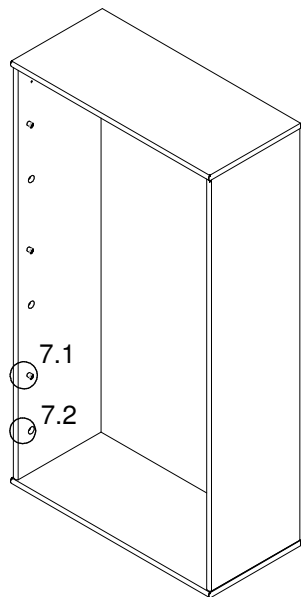
Insérer des vis dans les trous depuis l'intérieur de l'armoire et les visser dans les fixations murales.

Sät i skruerna från insidan av skåpet och för in dem i fästet i väggen..

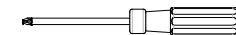
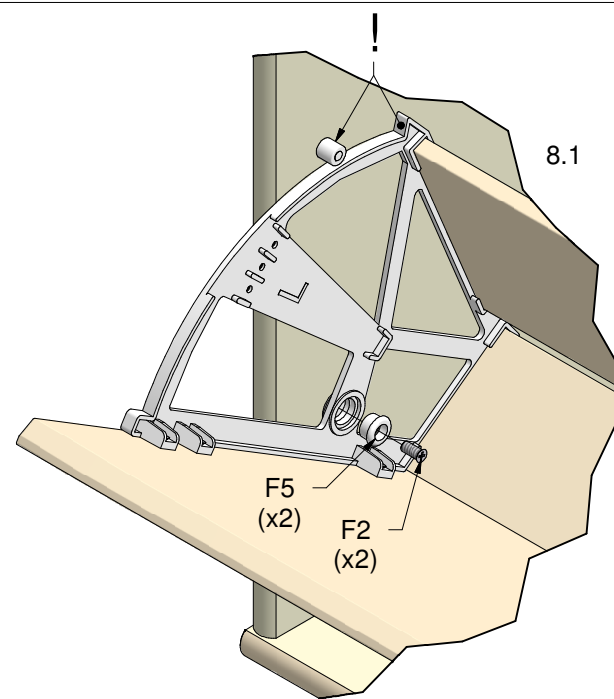
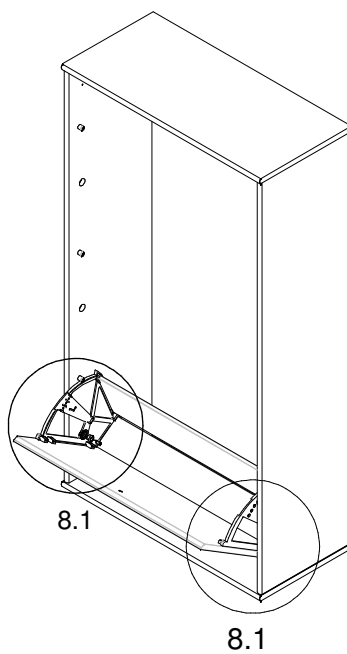




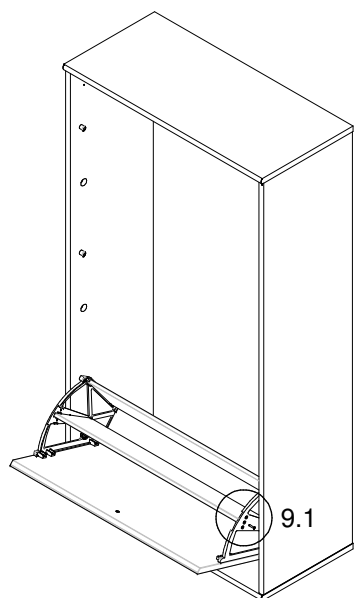
7



8



9



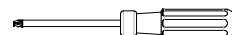
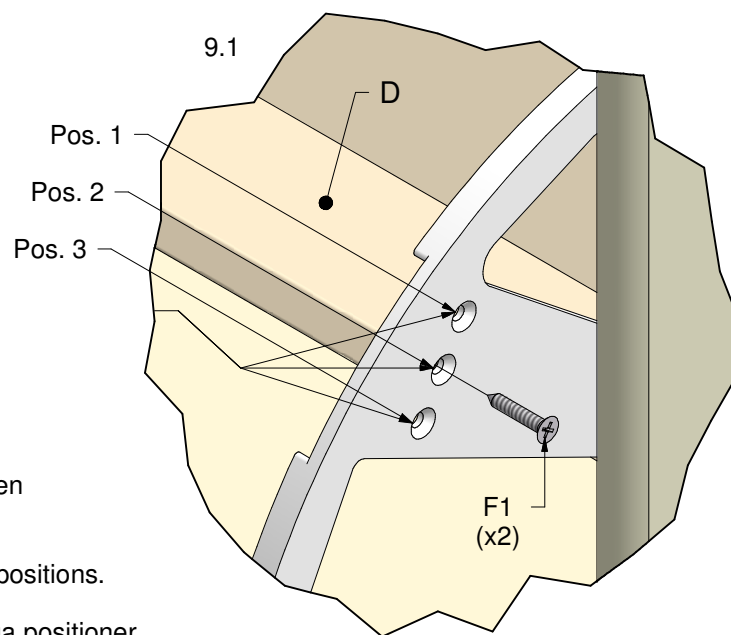
Vælg en af tre mulige positioner.

Select one of three possible positions.

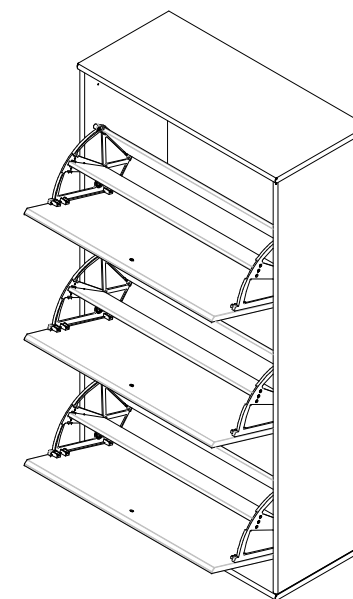
Eine von 3 möglichen Positionen wählen.

Choisir l'une des 3 positions.

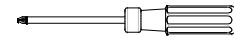
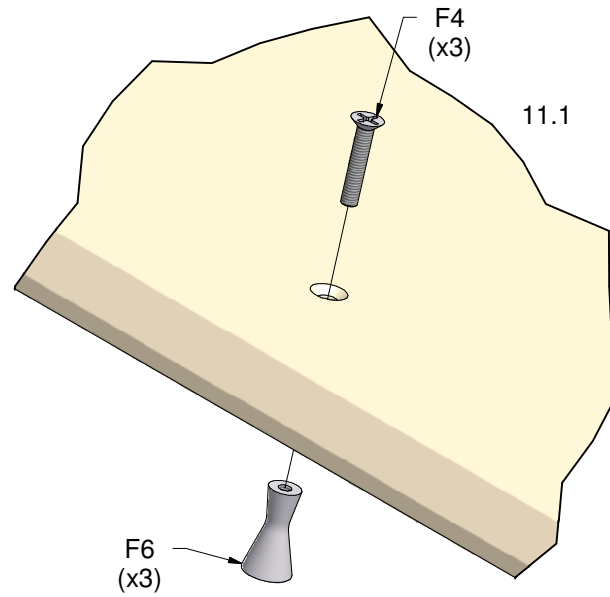
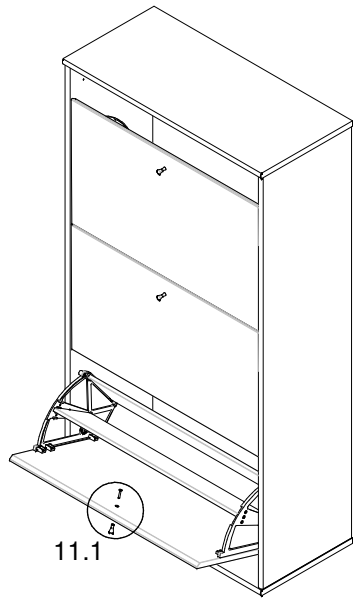
Välj en av tre möjliga positioner.



10

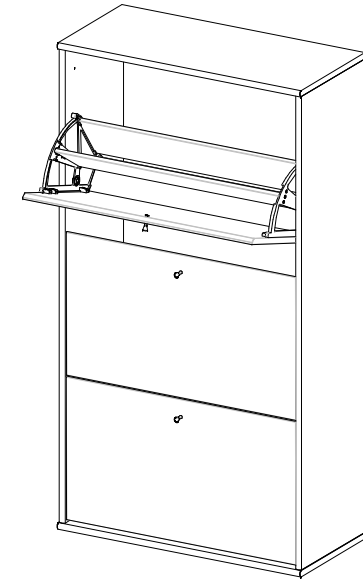


11

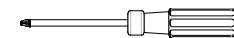
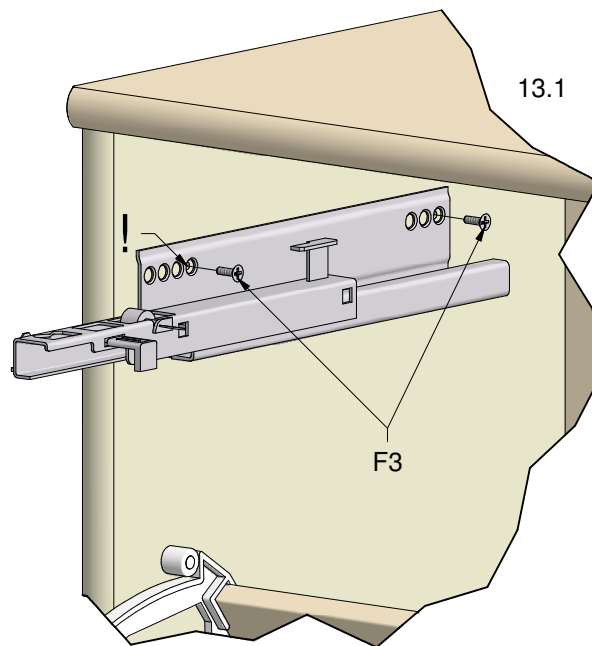
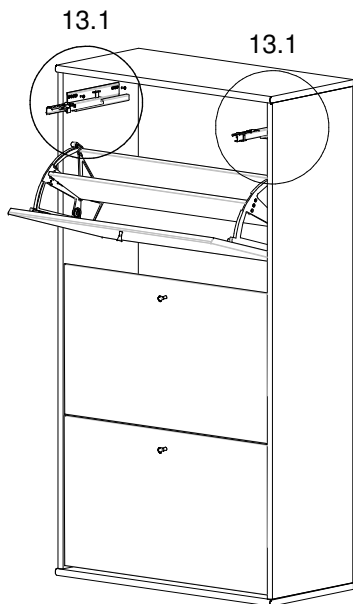


12

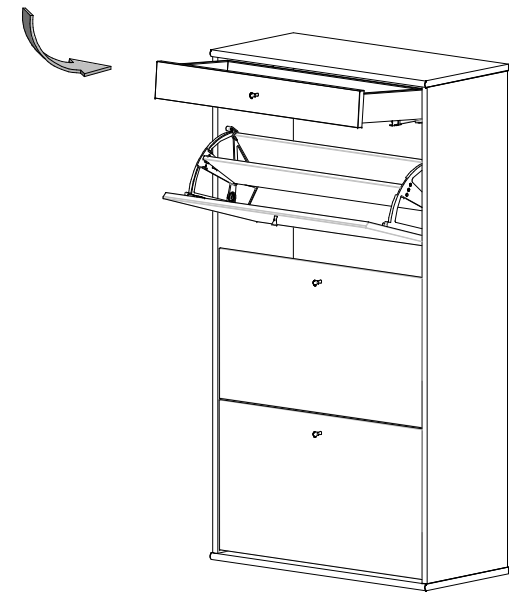
31037-E3-P5 /6



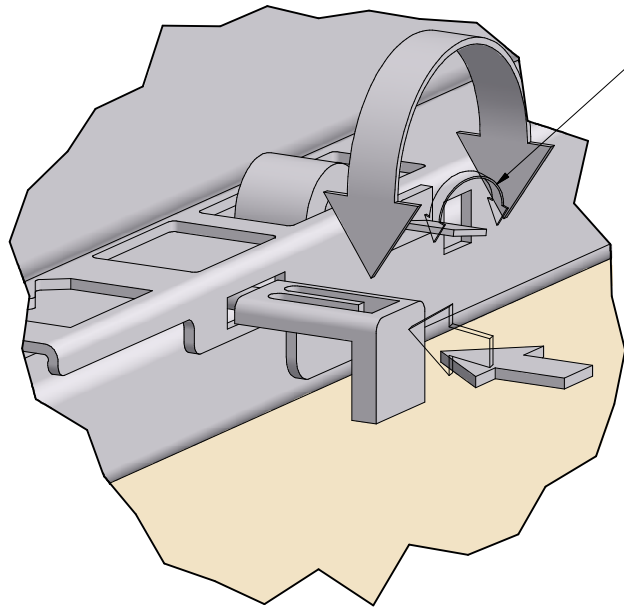
13



14



15



16

31037-E3-P6 /6

