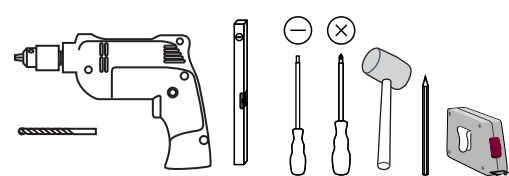
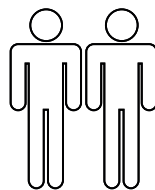
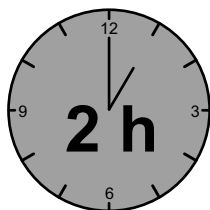


Montageanweisung / Installation instructions / Instruction de montage / Istruzioni di montaggio
 montagehandleiding / Instrukcja montażu / Montaj talimatlar / Osszeszerelési útmutató / Nàvod k montáži /
 Nàvod na montaž / Instrucțiune de montaj / Инструкция по монтажу / Montaj talimatina / Monteringsanvisningar
 Upute za montažu / Instrucciones de Montaje / Navodila za montažo

HAMBURG



LC S.p.
 Via del
 61030 Isola del Piano (PU)
 Italia
<http://www.lcmobili.com/>

D – bitte lesen sie diese montageanleitung gut durch,
 Da wir für fehler, die durch falsche montage entstehen,
 Keine haftung übernehmen!

Gb – please read these installation instructions
 Through carefully as we cannot accept any liability
 For faults occurring as a result of incorrect installation!

Cz – přečtete si prosim pozorně tento návod k montáži,
 Aby jste předešli chybám vzniklých špatnou montáží,
 Za které neručíme!

F – veuillez lire attentivement cette notice de montage,
 Car nous déclinons toute responsabilité en cas d'erreurs
 Découlant d'un montage erroné !

I – prego leggere attentamente le istruzioni per il montaggio,
 Poiché decliniamo qualsiasi responsabilità
 Per difetti derivanti da montaggio errato.

S - läs monteringsanvisningarna noggrant.
 Vi avsåger oss allt ansvar för defekter som
 Uppstår p.g.a. Felaktig montering.

Hr – pažljivo pročitajte upute za montažu,
 Jer otklanjamo svaku odgovornost za pogreške
 Nastale uslijed pogrešne montaže.

Slo – prosimo, da pozorno preberete navodila za montažo,
 Saj zavračamo vsakršno odgovornost za napake,
 Ki bi nastale zaradi napačne montaže.

NI – leest u alstublieft deze montagehandleiding goed door,
 Voor fouten door verkeerde montage zijn wij niet verantwoordelijk.

Pl – prosze uwaznie zapoznac sie z instrukcja montazu,
 Poniewaz nie ponosimy odpowiedzialnosc za niewlasciwy montaz.

HU – Kérjük, olvassa el figyelmesen
 ezt az összeszerelési útmutatót,
 mert a helytelen összeszerelésből
 a dódó hibákért nem vállalunk felelősséget!

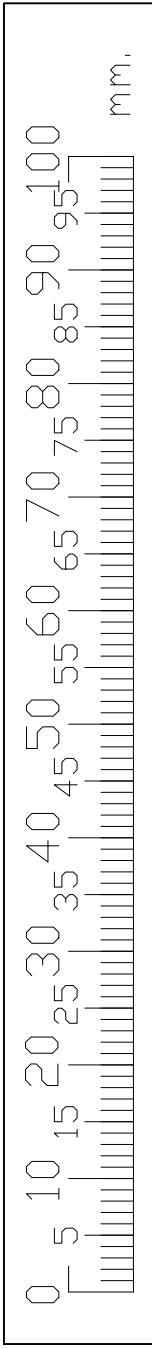
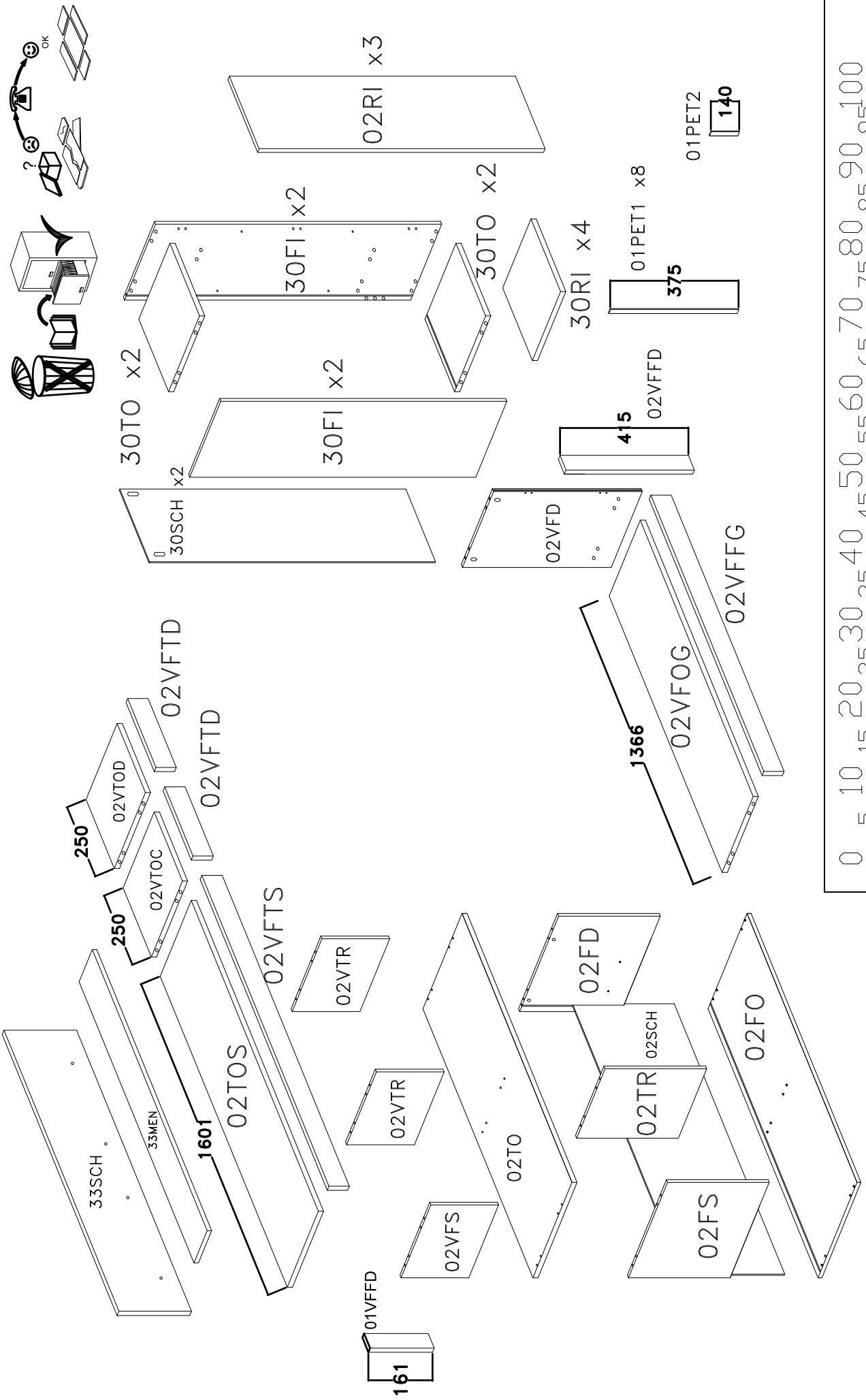
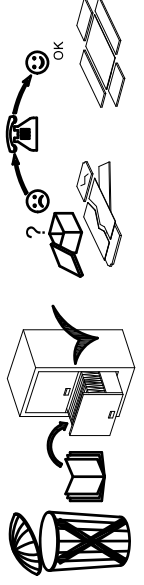
SK – Prosime, dobre prečítajte si tento návod na montáž,
 pretože nepreberáme žiadne ručenie za chyby,
 ktoré vzniknú na základe chybnej montáže!

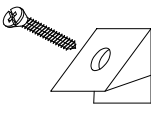
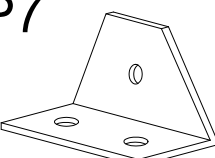
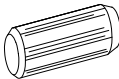
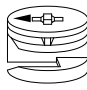
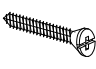
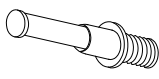
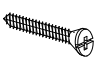
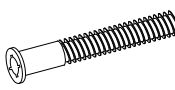
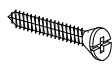


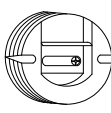


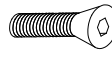
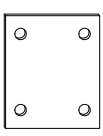

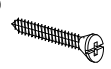
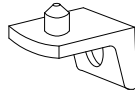
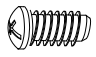
RO – Vă rugăm să cititi cu atenție aceste instrucțiuni
 de montaj deoarece nu preluăm garanția pentru defecte
 ce apar datorită unui montaj incorect!




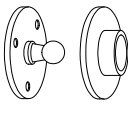
RUS – Пожалуйста, внимательно ознакомьтесь ù
 с данной инструкцией по монтажу, поскольку мы не
 несем ответственности за ошибки, причиной которых
 является неправильный монтаж.

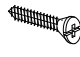
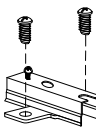
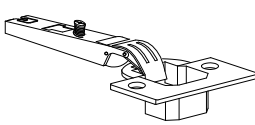
TU – İlkonce kullanma klavuzunu iyi okuyun,
 yalnıs montaj yapasanız bunun sorumlusu biz degiliz.

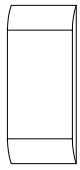
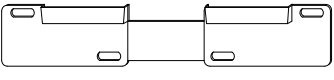
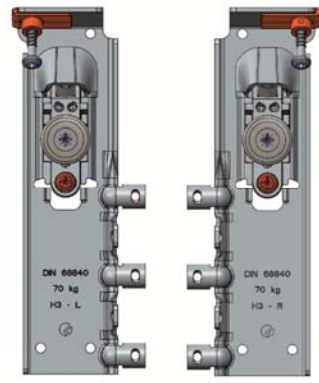
ES – Se ruega leer con atención las instrucciones
 de montaje debido a que declinamos cualquier
 responsabilidad
 por defectos derivados de un montaje erróneo.

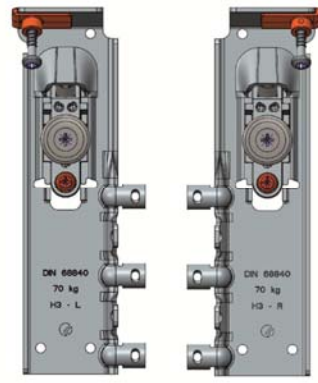


F		x32	P7		x16
B		8x30 mm. x54			
C		ø15 mm. x32	L418		4x18 mm. x48
D		x32	L3520		3,5x20 mm. x8
E		7x60 mm. x26	L4530		4.5x30 mm. x3
CH		x7	P		x6
AT		x2	P20		ø20 mm. x3
E8		6x8 mm. x4	T40		6x40 mm. x1
PST		x2	PIE		x1
L416		4x16 mm. x8	R2		x16
			M9		6x9 mm. x16

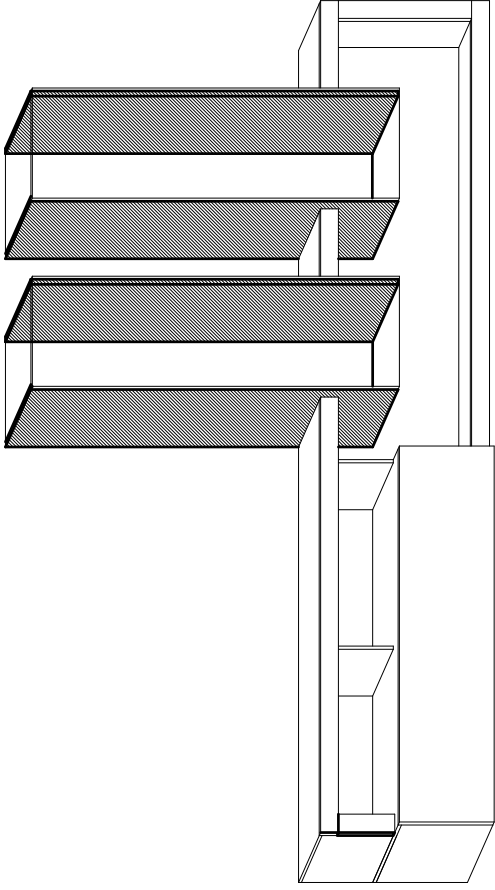
M2		3x16 mm. x5
K12		x1
P18		x1
P19		x1

L15		4x15 mm. x18
H2E		x9
C0		x9

TA		x4
ST		x2
AT		x2

	x2
---	----

1

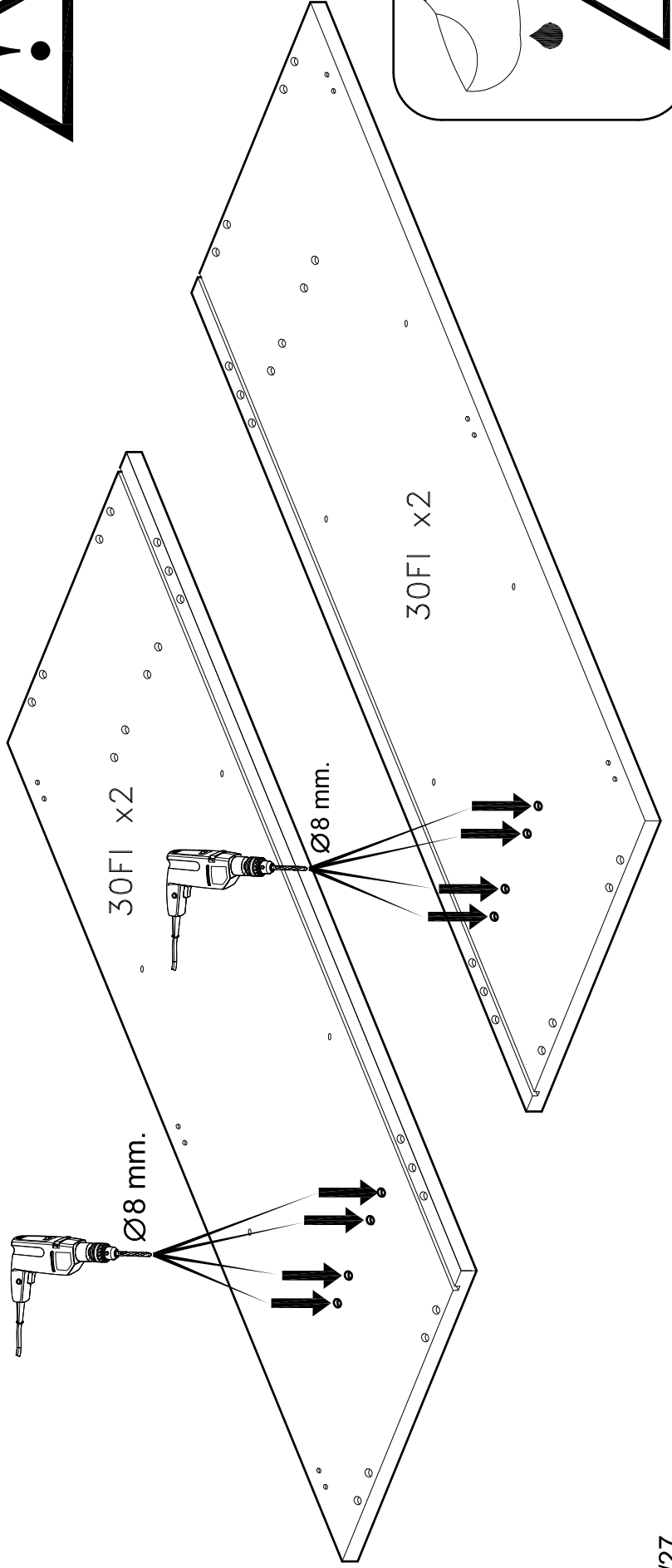
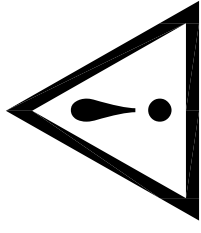


-Von Innen die Tueren an der vorgebohrten Loechern wie gezeigt vorsichtig durchbohren. Um Ausrisse zu vermeiden, beim Bohren ein Stueck Holz dagegenhalten.

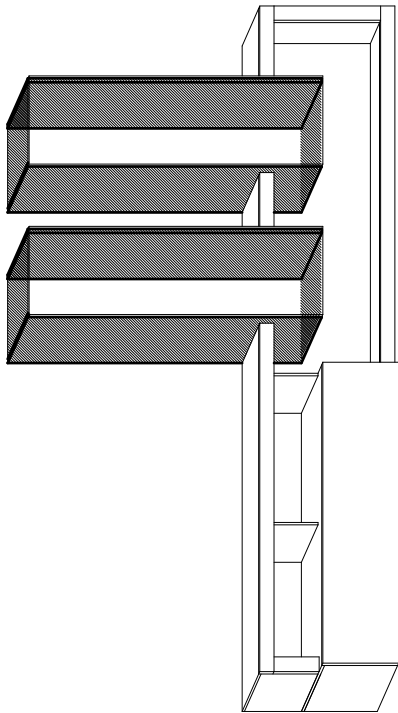
-Percer soigneusement les trous préforés comme indiqué.

-Bore carefully the pre-drilled holes, as showed here below. To avoid rips, lay a piece of wood on the opposite side of the piece behind the hole.

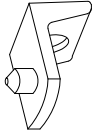
-Ponendo molta attenzione, sfondare i fori già preforati, come mostrato qui. Per evitare spaccature, appoggiare un pezzo di legno dietro il foro.



2

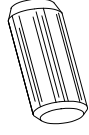


R2



x16

B



8x30 mm.

x16

D



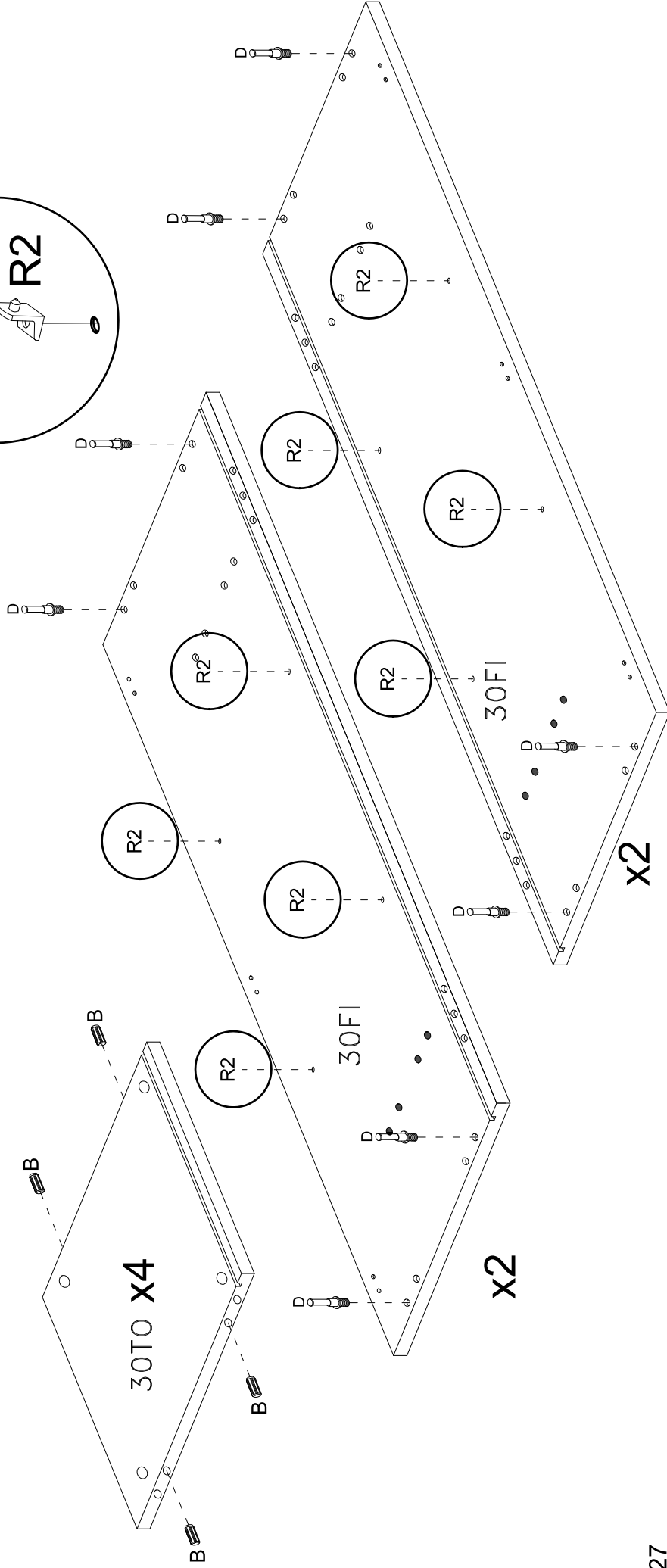
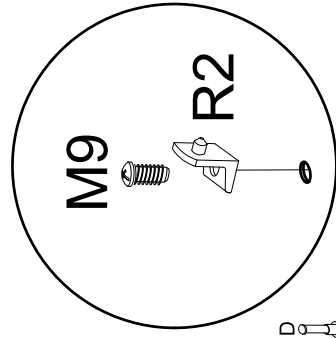
x16

M9

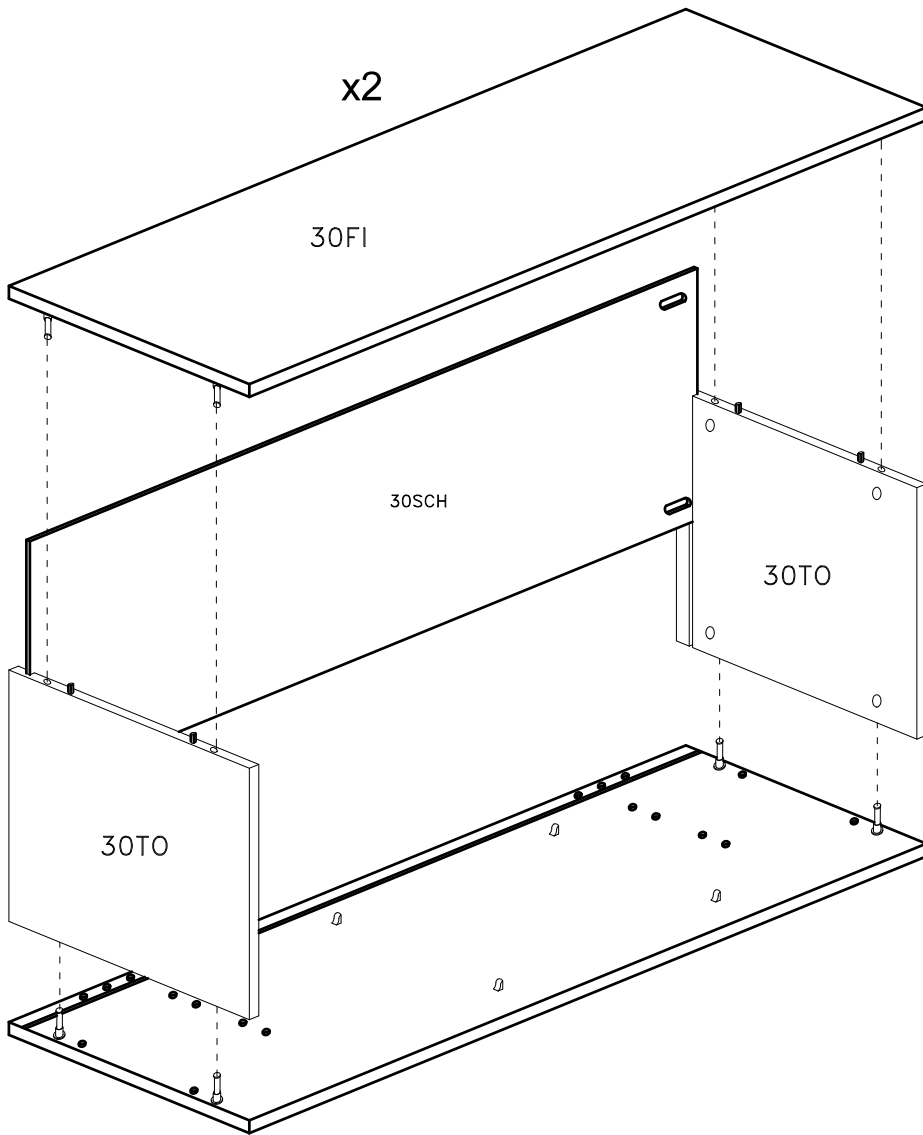


6x9 mm.

x16



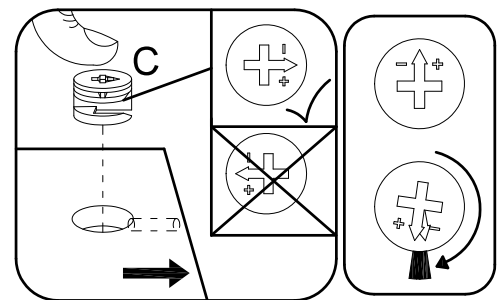
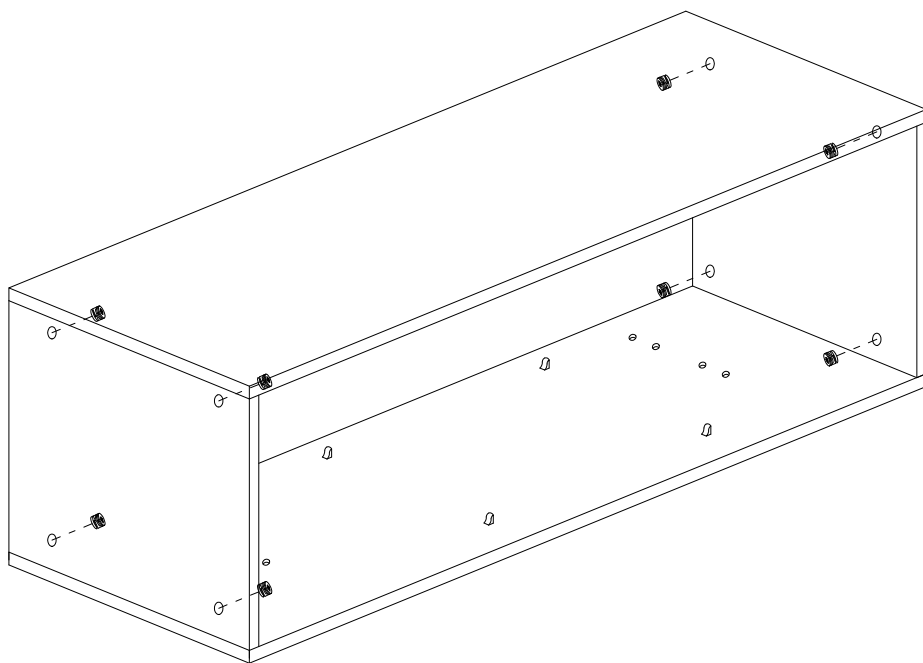
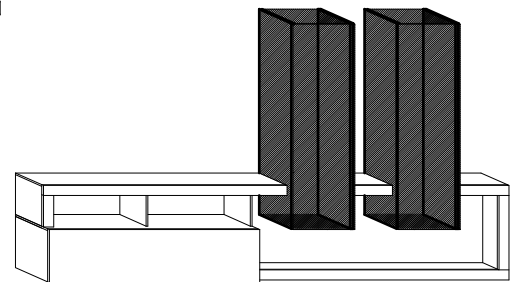
3



C

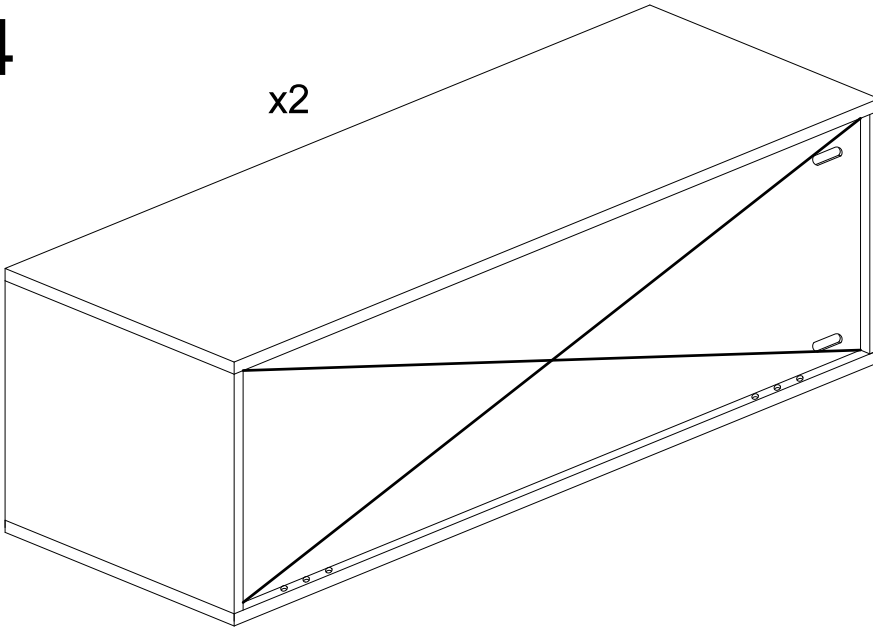


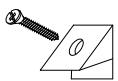
x16

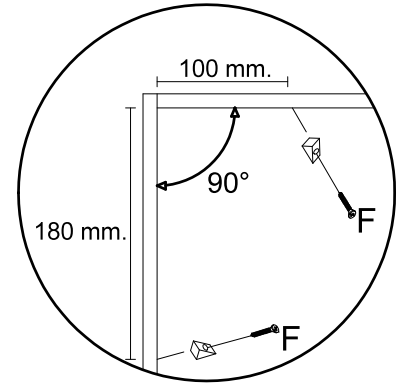


4

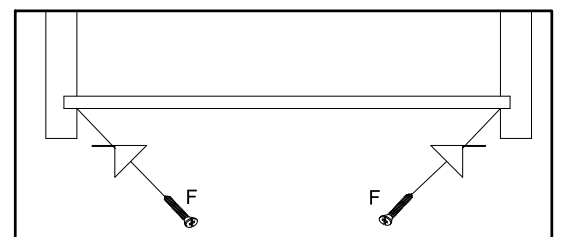
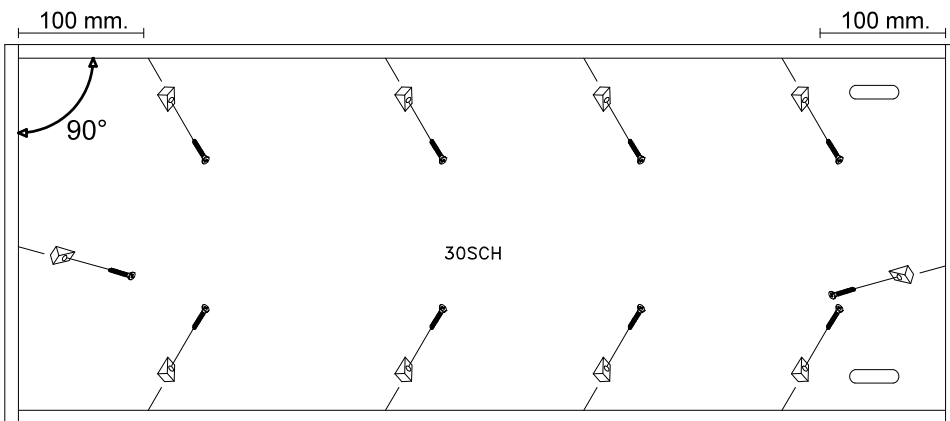
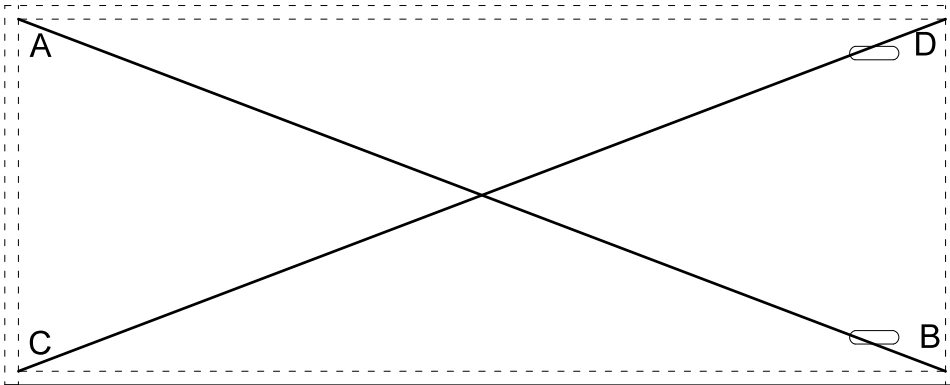
x2



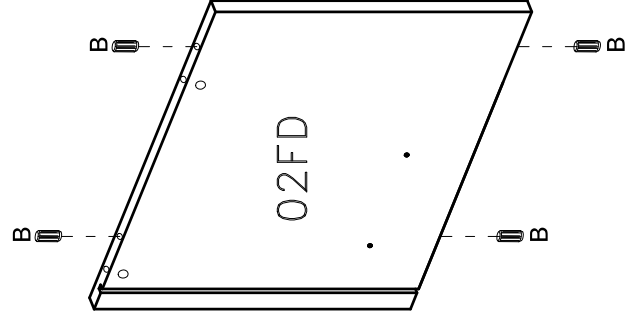
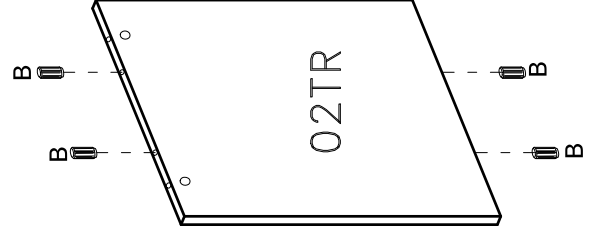
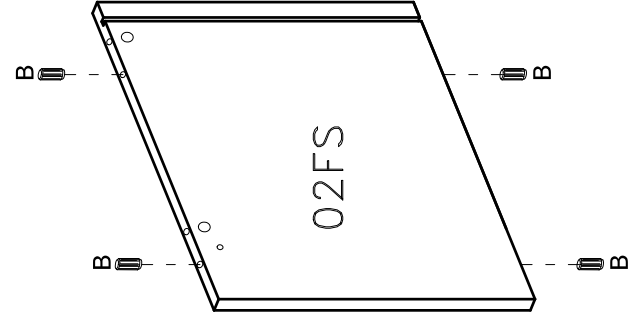
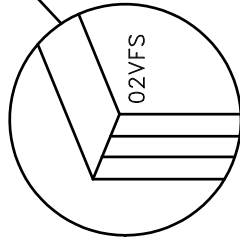
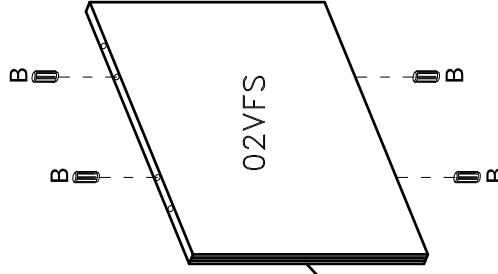
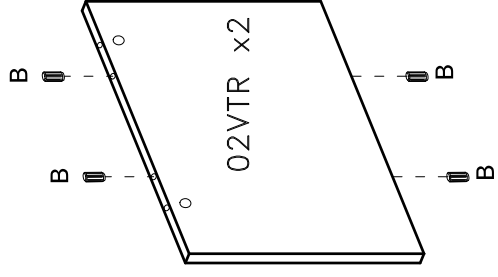
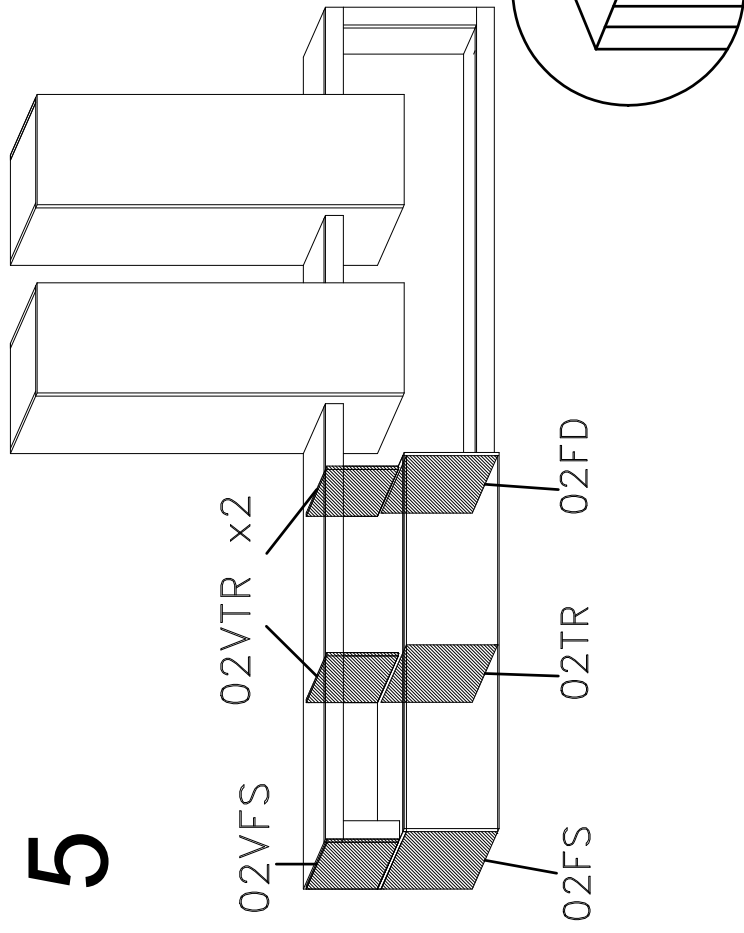
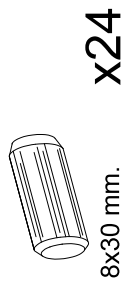
F  x24



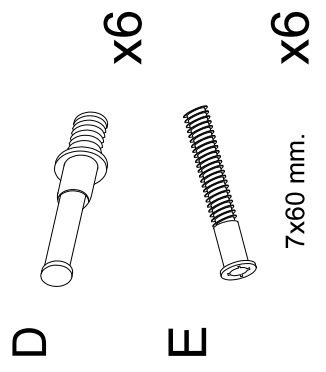
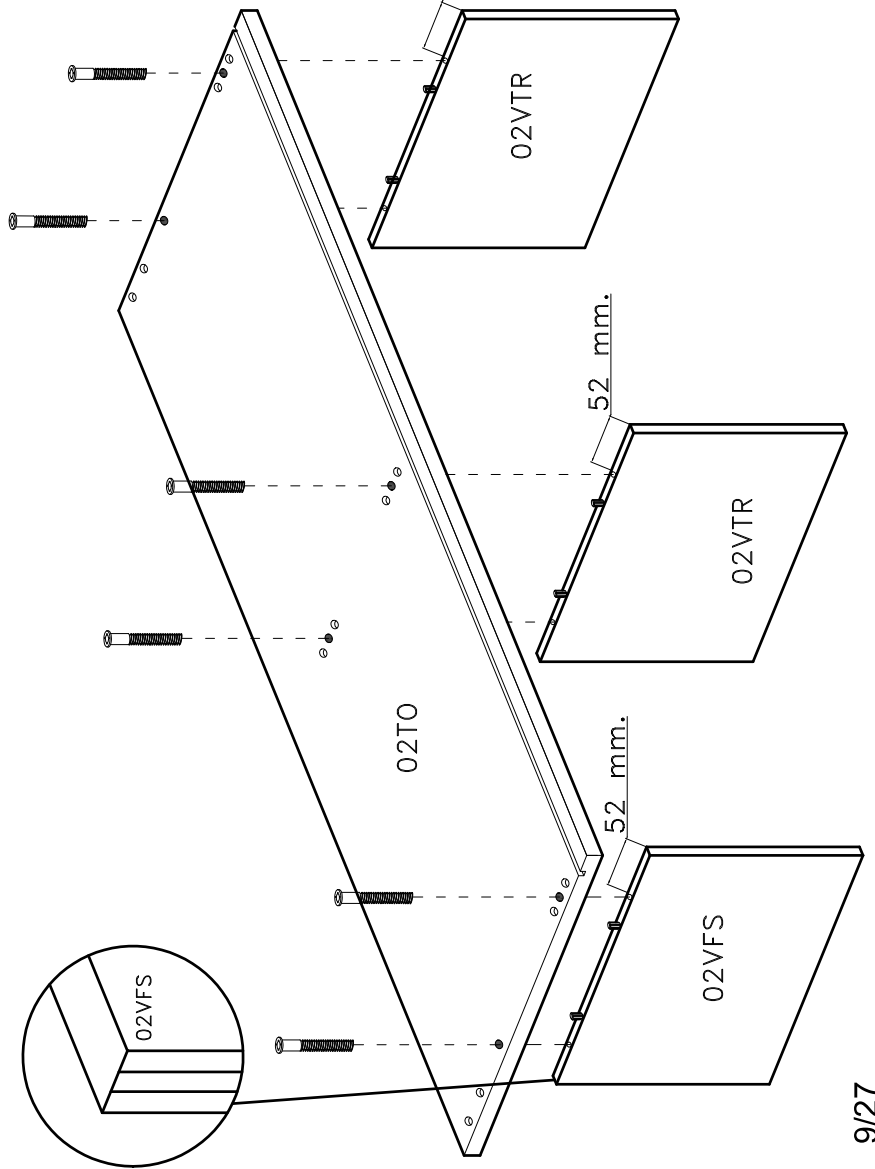
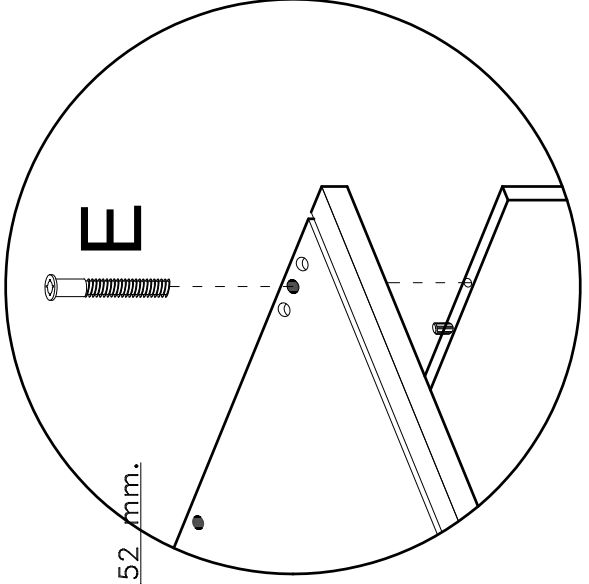
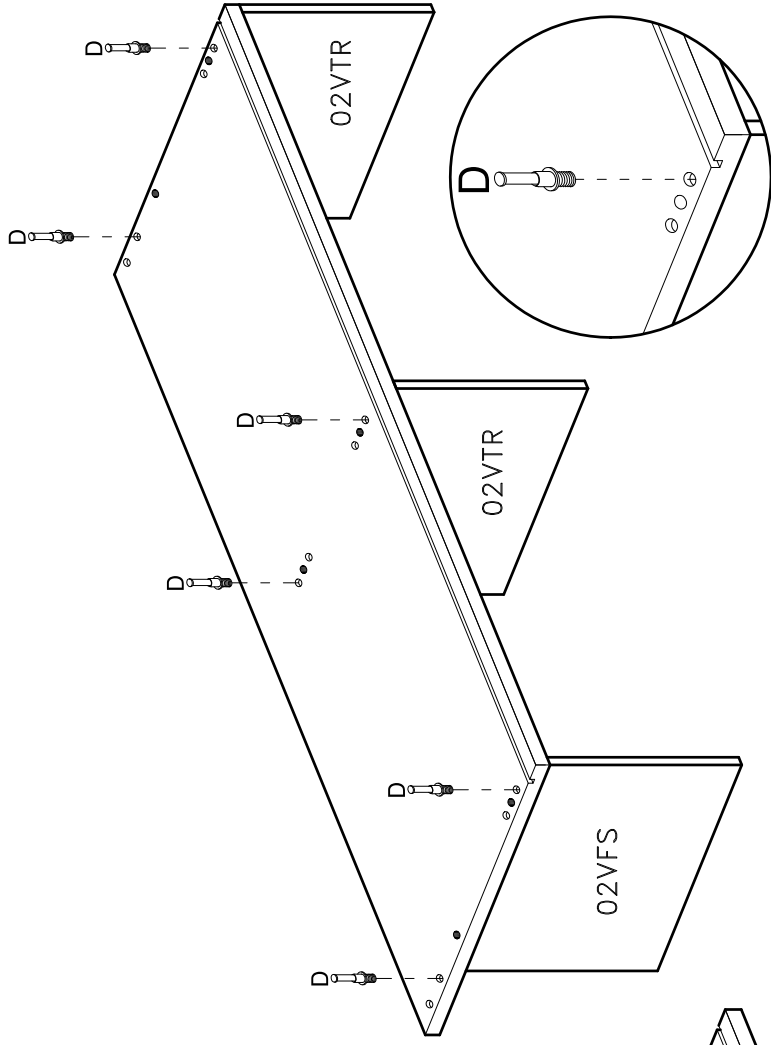
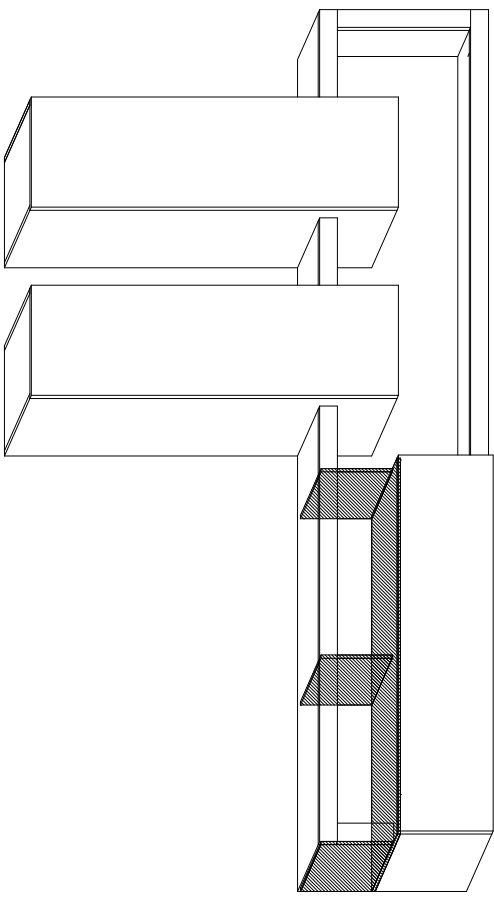
AB=CD



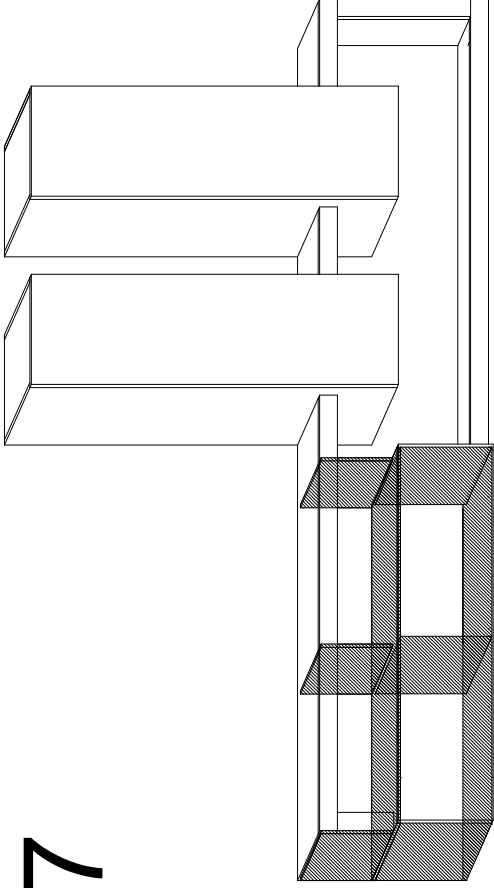
5



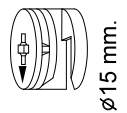
6



7



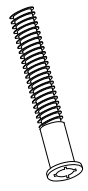
C



ø15 mm.

x6

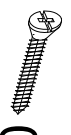
E



7x60 mm.

x6

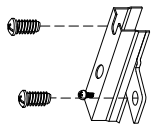
L4530



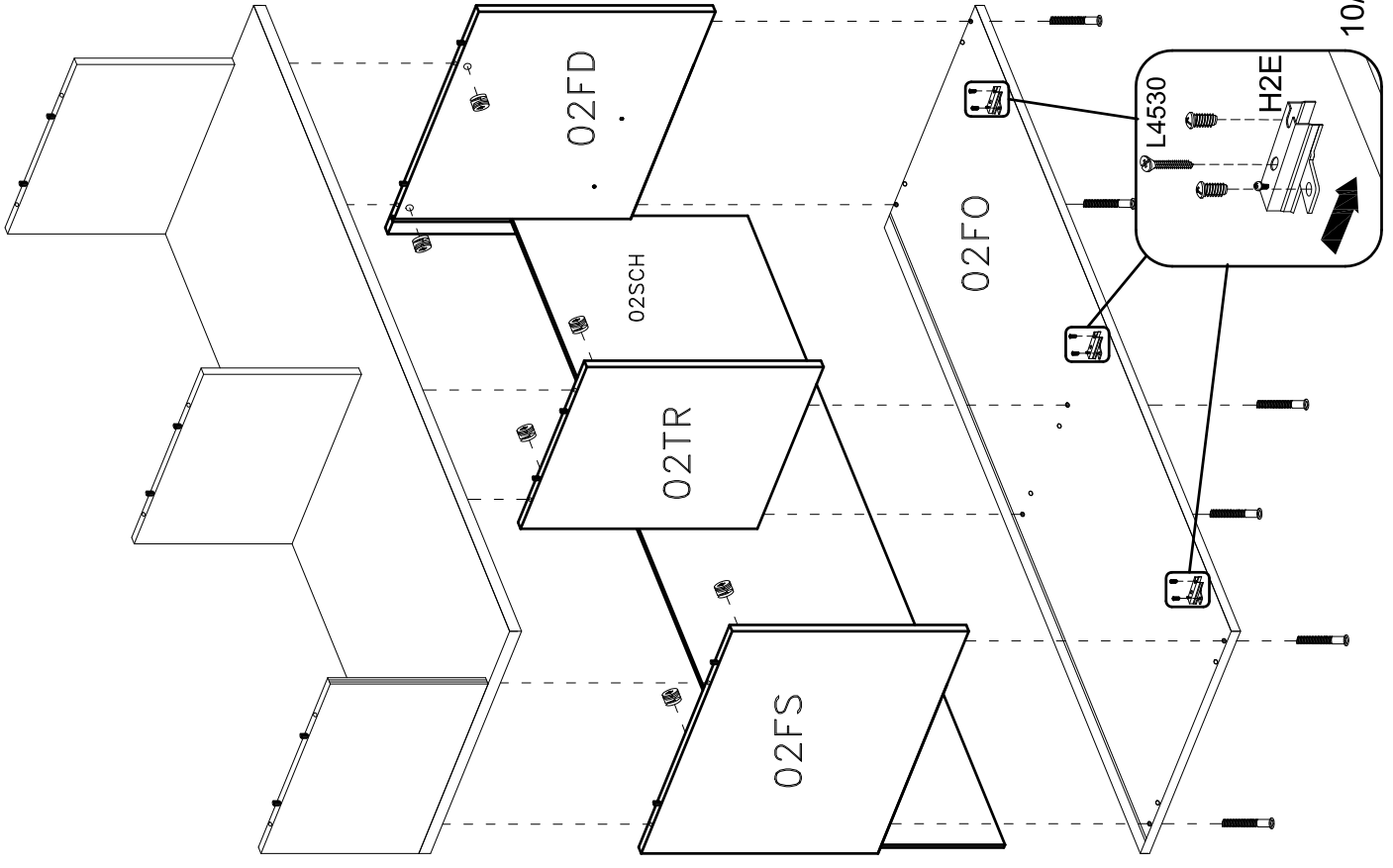
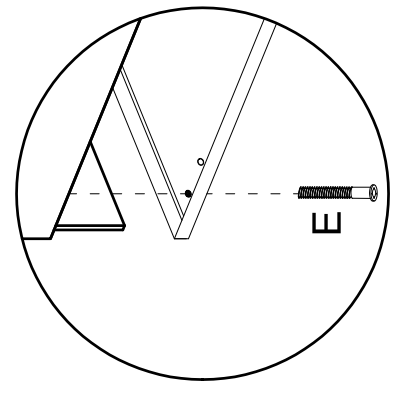
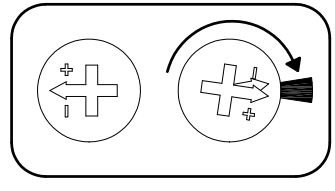
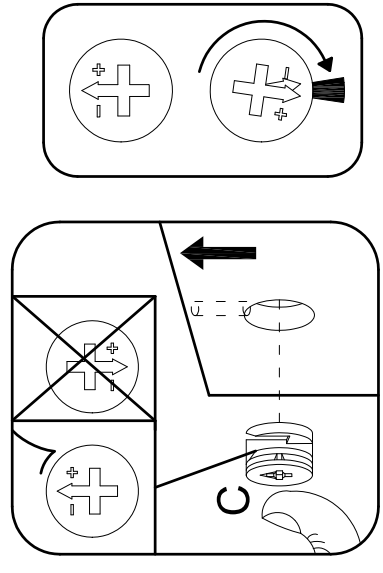
4.5x30 mm.

x3

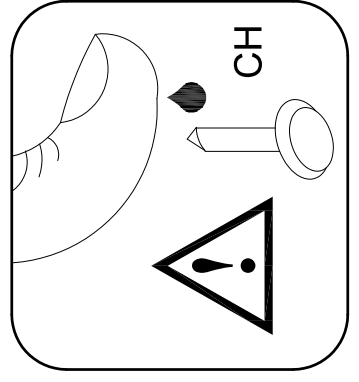
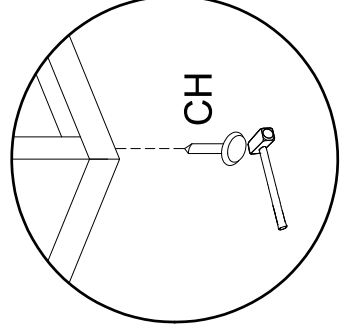
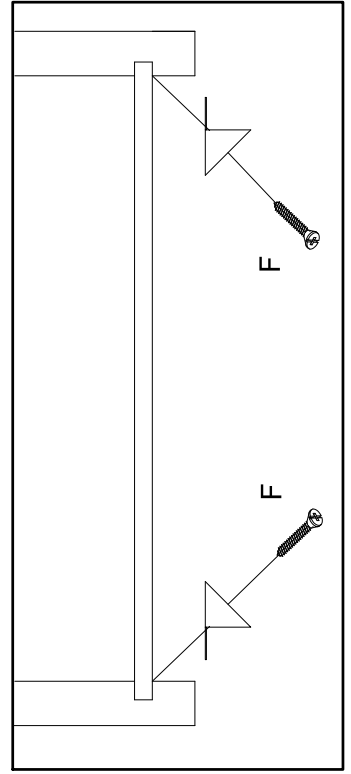
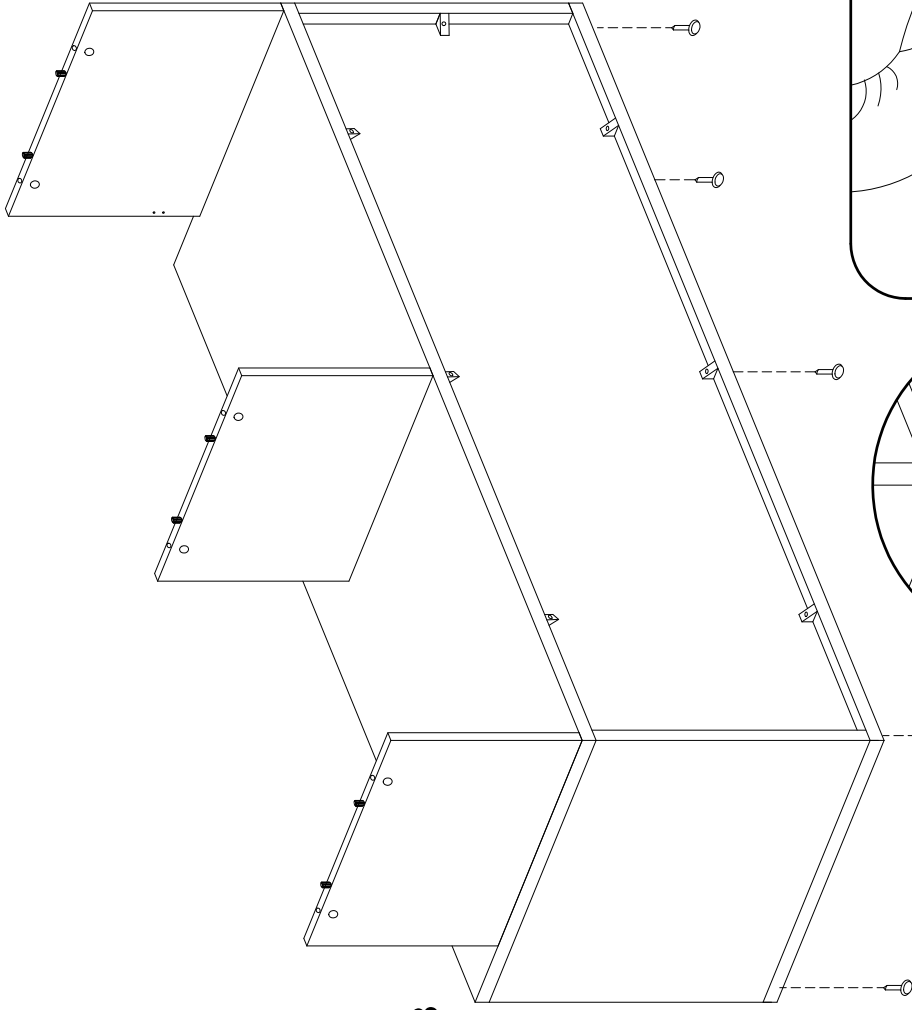
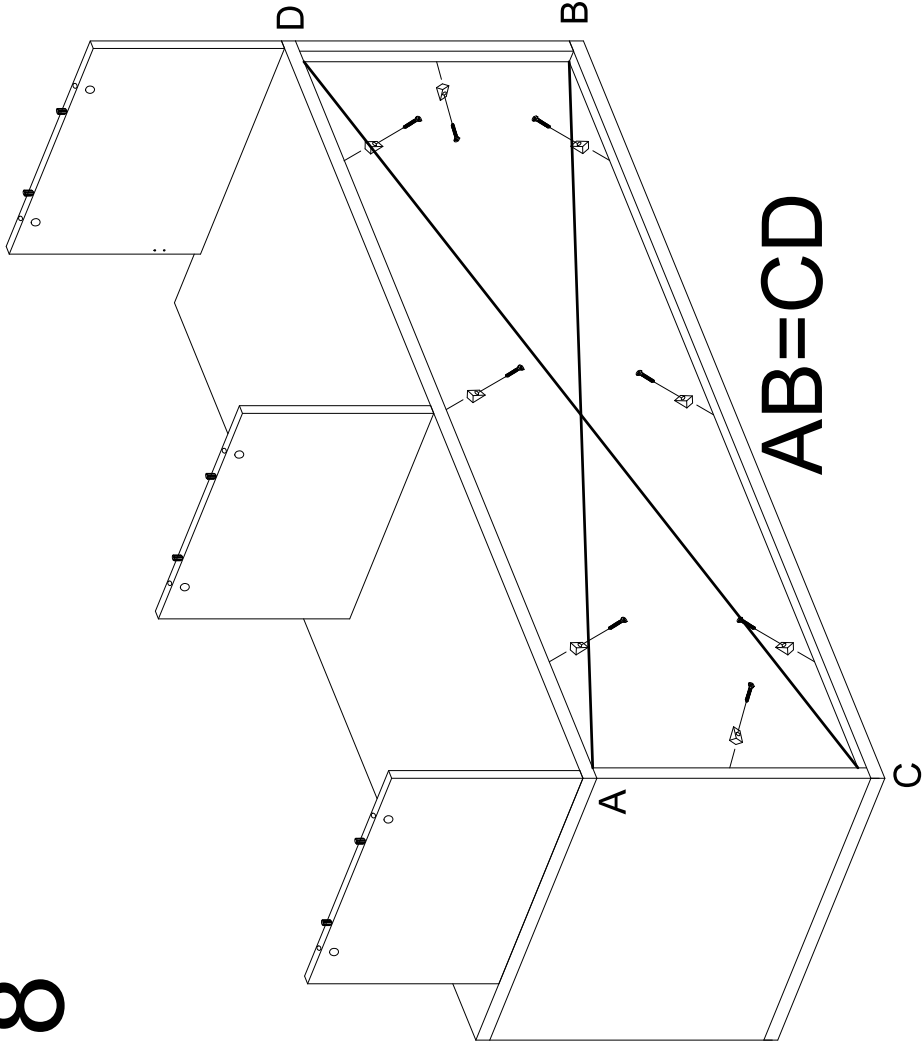
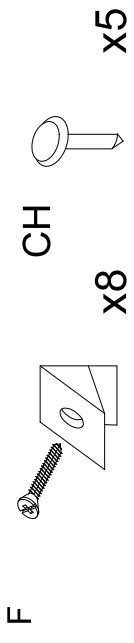
H2E



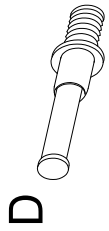
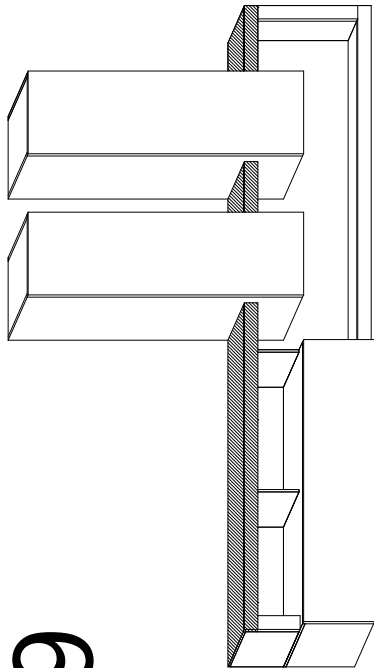
x3



8

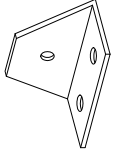


9



x8

P7

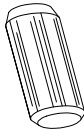


x9

L418

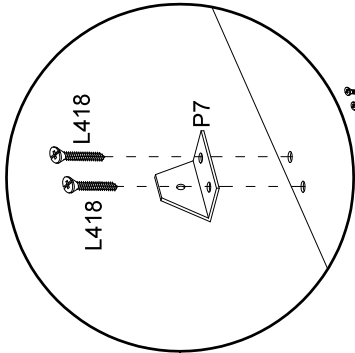


4x18 mm. x27

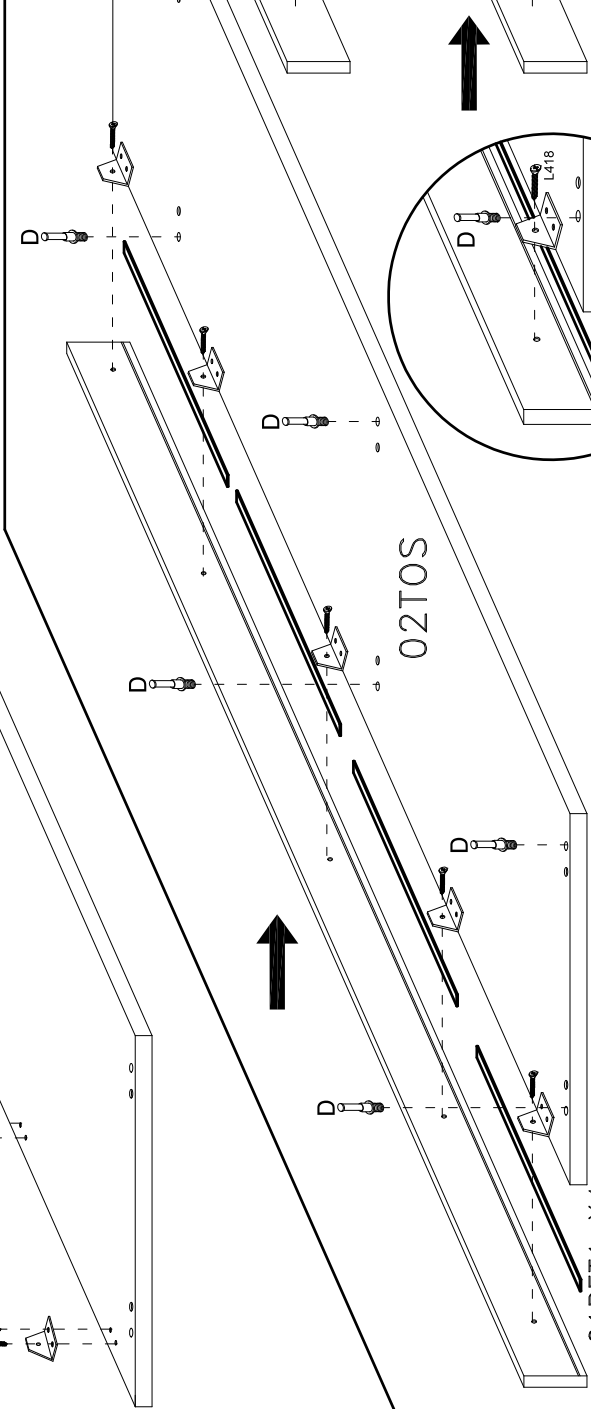
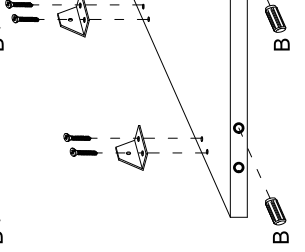
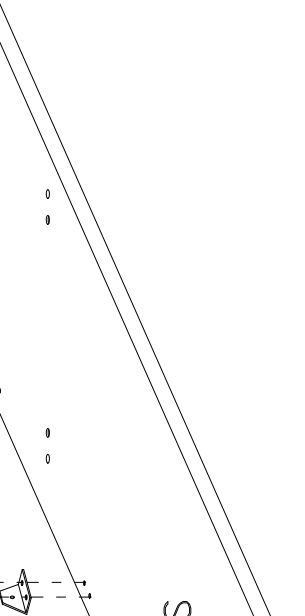
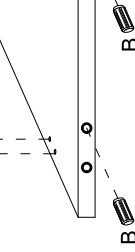
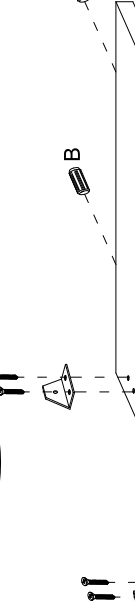


x8

8x30 mm.



B



01PET1 X4

02TOS

02VTOD

02VTOC

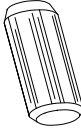
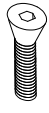
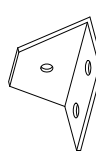
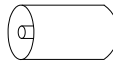

02VFTD

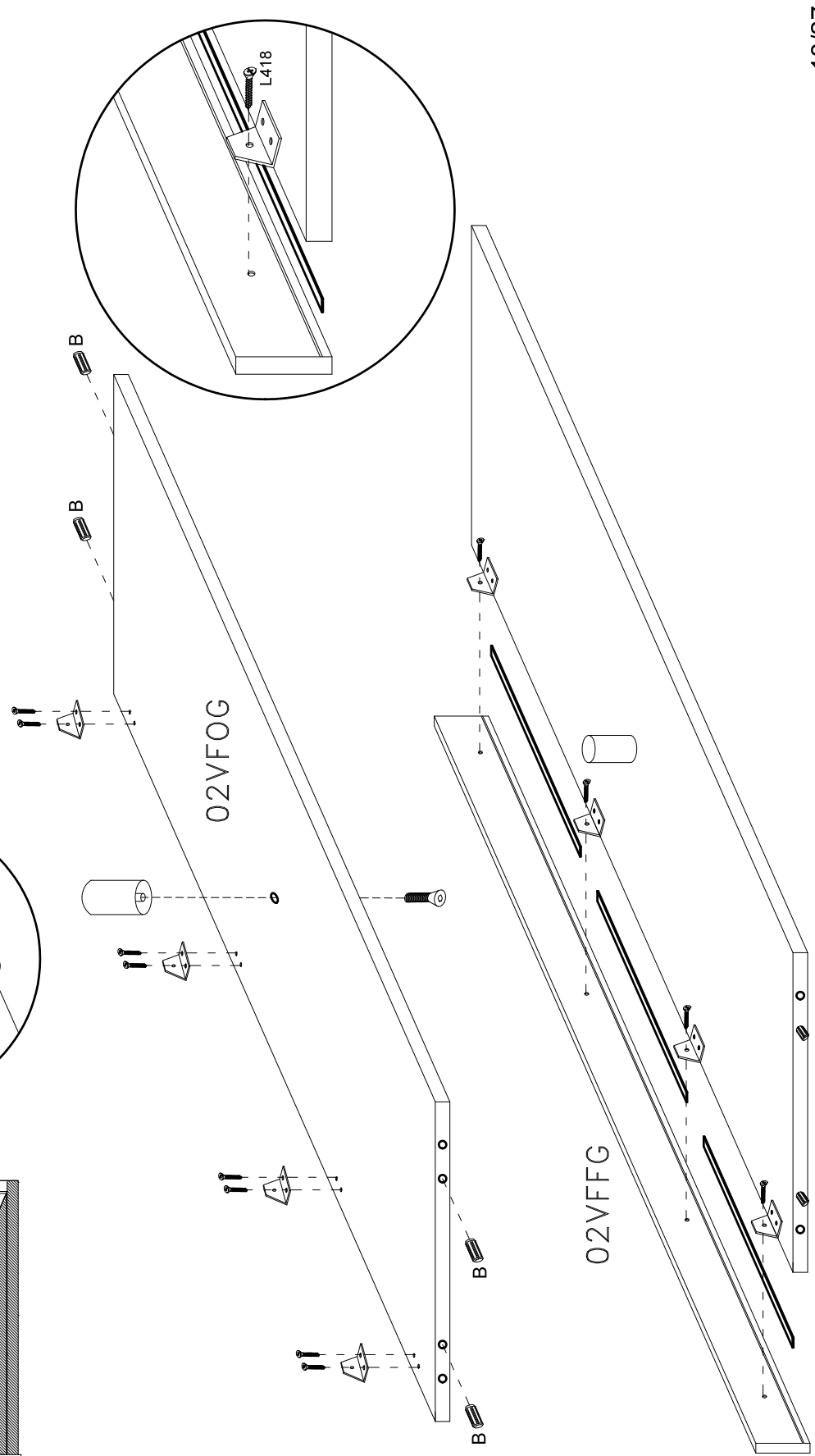
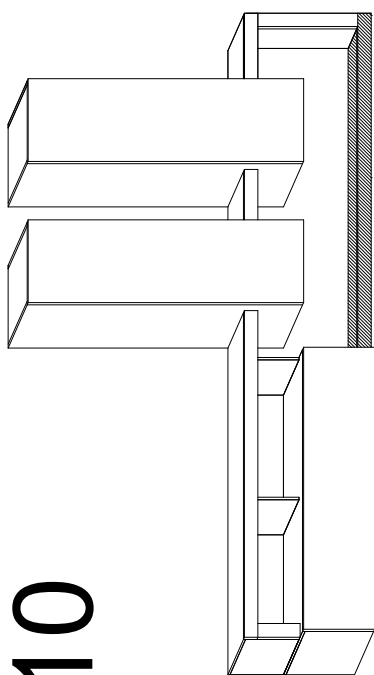
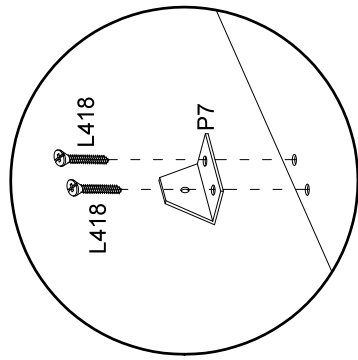
02VTOD

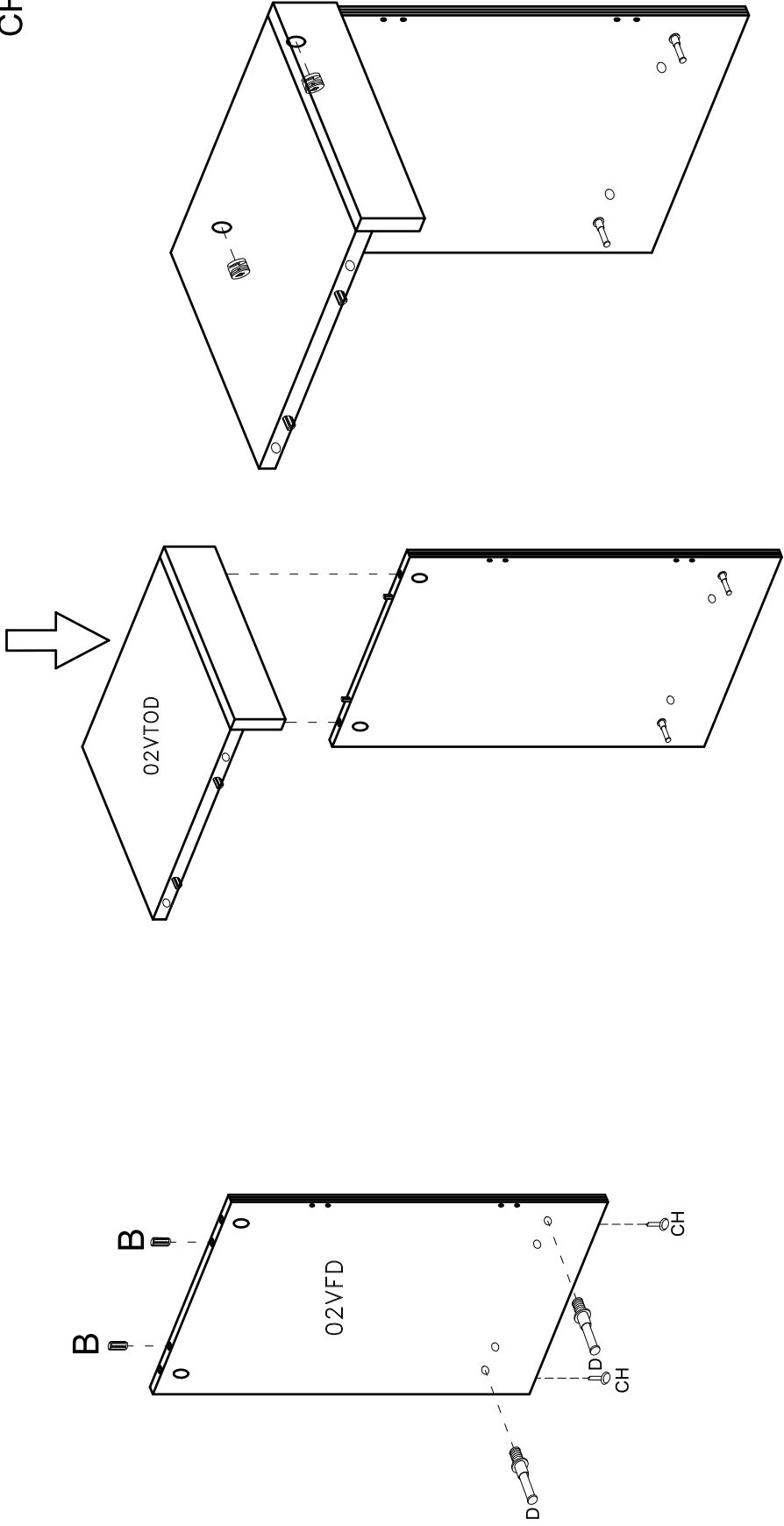
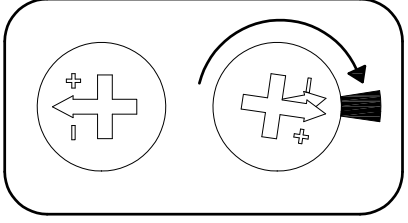
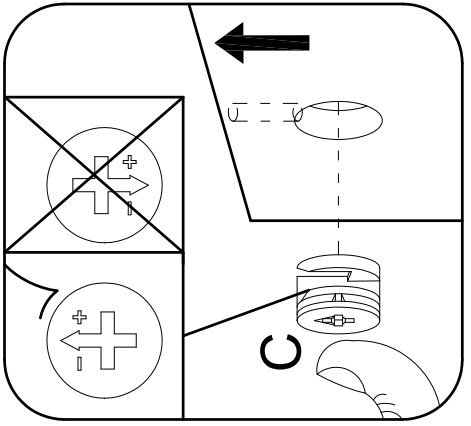
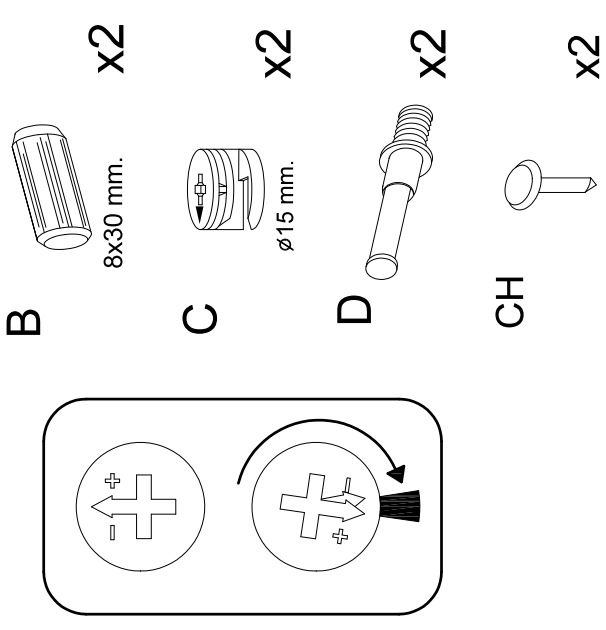
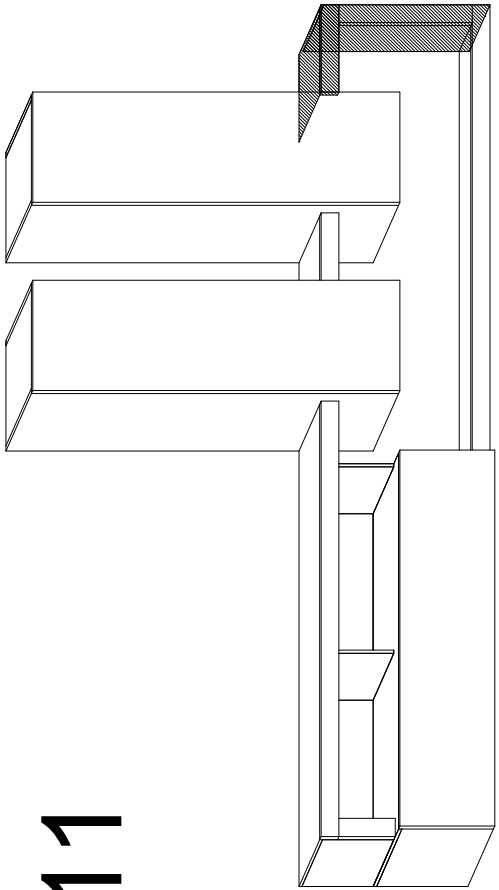
02VTOC

02TOS

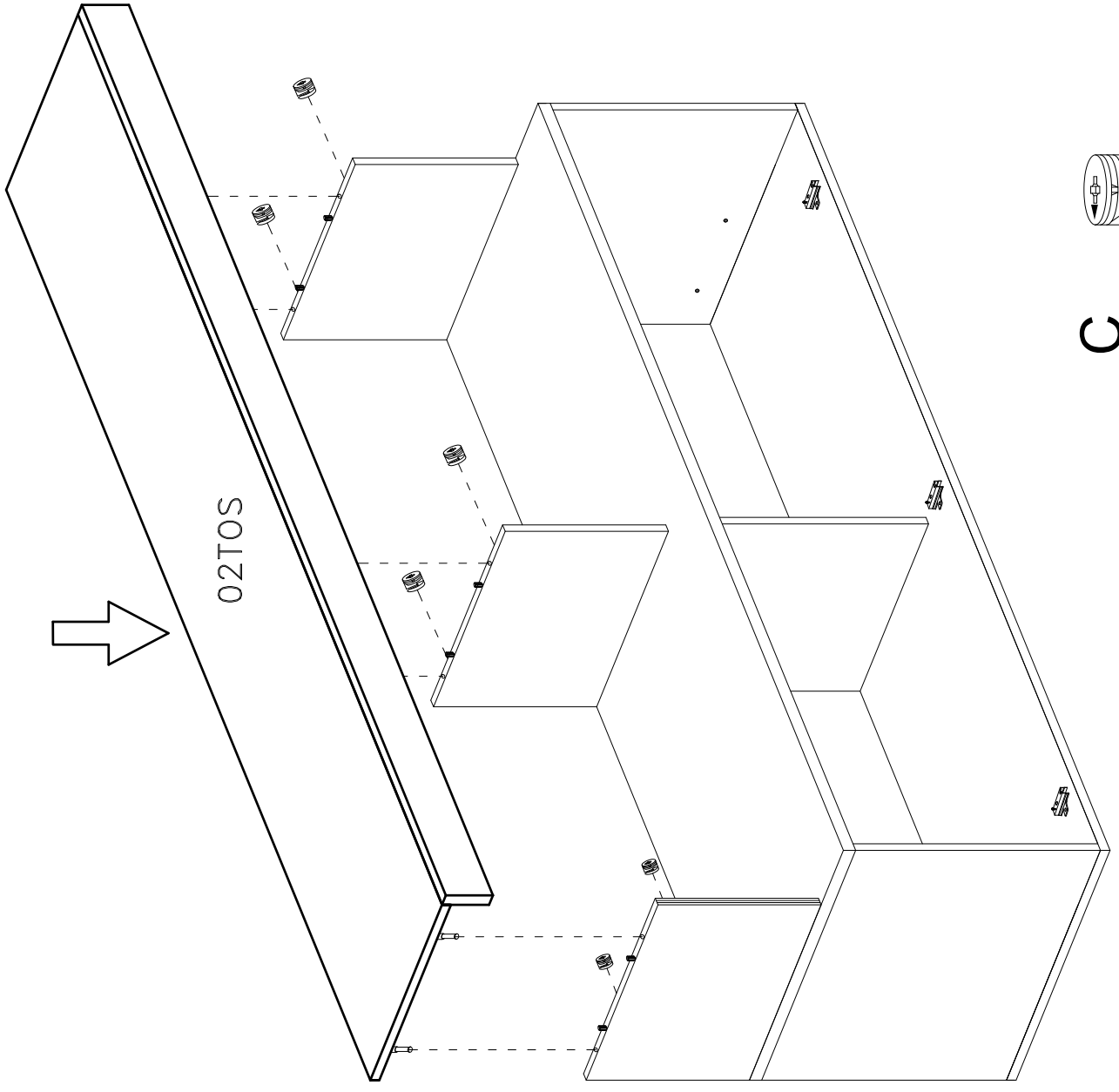
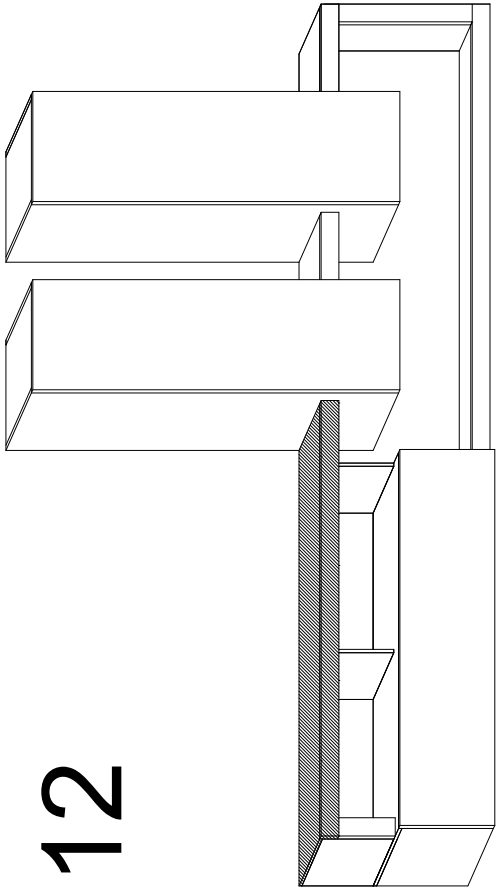
10

- B**  **8x30 mm.**
- T40**  **x4 6x40 mm.**
- P7**  **x4**
- PIE**  **x1**
- L418**  **4x18 mm.**
- x12**

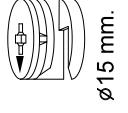




12

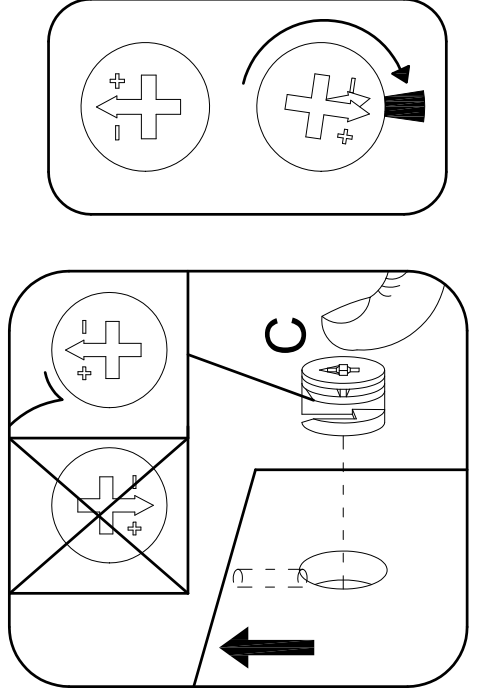


C



x6

15/27



D Sehr geehrter Kunde, die Montage der Haengeelemente muss von Fachpersonal ausgeuehrt werden! Bitte verwenden Sie eigene, der Beschaffenheit der Wand entsprechende Duebel. Zu Ihrer eigenen Sicherheit legen wir dem Beschlagbeutel keine Fischerduebel bei.

I Gentile Cliente Il montaggio dei pensili deve essere effettuato da personale competente. I tasselli di fissaggio non sono compresi nella ferramenta. Scegliere il tipo di tassello per il fissaggio più adatto alla tipologia di muro. Assicurarsi l'idoneità della parete per un sostegno sicuro del pensile.

F Cher client, l'installation des meubles suspendus doit être effectuée par un personnel compétent. Les fishers ne sont pas inclus dans la quincaillerie. Choisir les types des fishers pour le fixage apte au mur. S'assurer de l'adéquation du mur pour support sûr du meuble

GB Dear Customer
The assembling of the hanging elements must be done by a competent staff.
The fishers are not included in the hardware package. Choose the fisher more suitable to the type of the wall. Ensure the suitability of the wall for a secure support of the hanging element.

CZ Vážený zákazníku
Montáž závěsných prvků musí provést příslušný personál.
Rybáří nejsou součástí hardwarového balíčku.

Zvolte rybaře vhodnější pro typ zdi.
Zajistíte vhodnost stěny pro bezpečnou podporu závěsného prvku.

S kära kund

Monteringen av de hängande elementen måste utföras av en kompetent personal. Fiskarna ingår inte i maskinvarupaketet. Välj fiskare som är mer lämplig för väggen.

Kontrollera väggens lämplighet för ett säkert stöd av det hängande elementet.

SLO dragi kupec
Montaža visečih elementov mora opraviti strokovno osebje.

Ribiči niso vključeni v strojni paket. Izberite ribič, ki je primernejši za vrsto stene.

Zagotovite primerno steno za varno podpora visečega elementa.

NL geachte klant
Het samenstellen van de ophangelementen moet worden gedaan door een bekwame personeel.

De vissers zijn niet inbegrepen in het hardwarepakket.

Kies de visser die meer geschikt is voor het type muur.

Zorg voor de geschiktheid van de muur voor een veilige ondersteuning van het ophangelement.

PL drogi Kliencie, Montaż elementów podwieszanych musi być wykonany przez kompetentny personel.

Rybacy nie są uwzględnieni w pakiecie sprzętu. Wybierz rybaka bardziej odpowiedniego do rodzaju ściany.

Upewnij się, że ściana nadaje się do bezpiecznego podparcia elementu wiszącego.

RO dragă client

Asamblarea elementelor agățate trebuie efectuată de un personal competent.

Pescarii nu sunt incluși în pachetul hardware.

Alegeți pescarul mai potrivit pentru tipul de perete.

Asigurați-vă că peretele este adecvat pentru o susținere sigură a elementului suspendat.

RUS Уважаемый клиент

Монтаж подвесных элементов должен выполняться компетентным персоналом.

Рыбаки не включены в аппаратный пакет.

Выберите лодку, более подходящую для типа стены.

Обеспечьте пригодность стены для надежной опоры висячего элемента.

TU değerli müşterimiz

Aslı elemanların montajı yetkili bir personel tarafından yapılmalıdır. Balıklar donanım paketine dahil değildir.

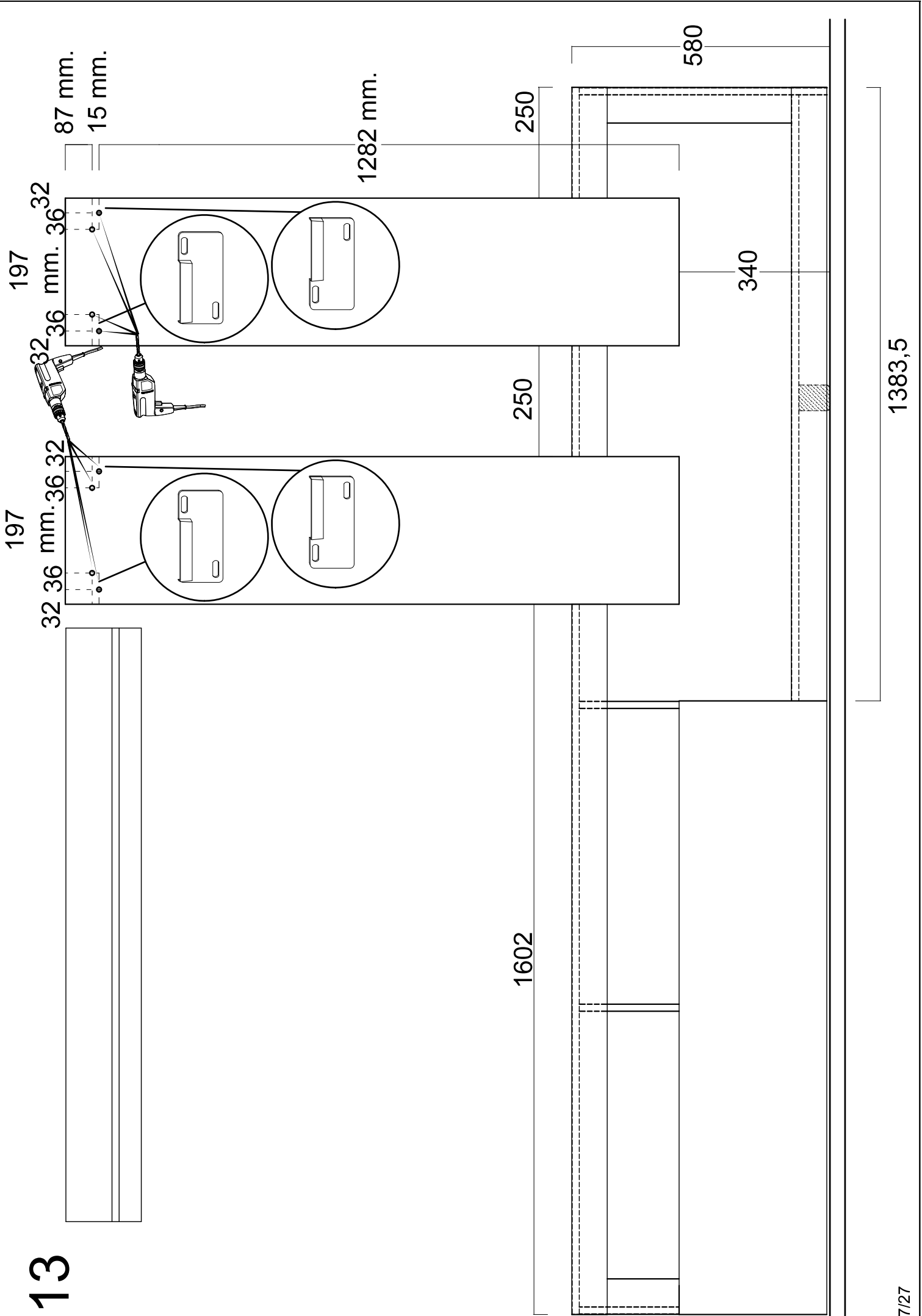
Balıkçı duvarın türüne daha uygun bir şekilde seçin.

Aslı elemanın güvenli bir şekilde desteklenmesi için duvarın uygunluğunu kontrol edin.

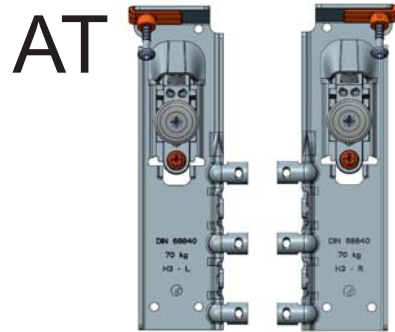
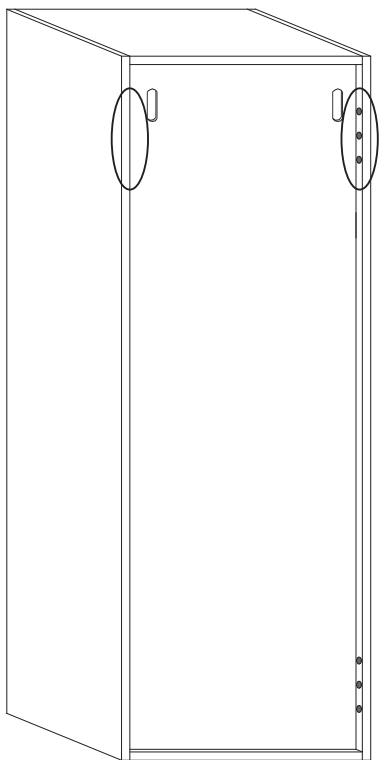
E estimado cliente, El montaje de los elementos colgantes debe ser realizado por un personal competente. Los pescadores no están incluidos en el paquete de hardware.

Elija el pescador más adecuado para el tipo de pared. Asegure la idoneidad de la pared para un soporte seguro del elemento colgante.

13



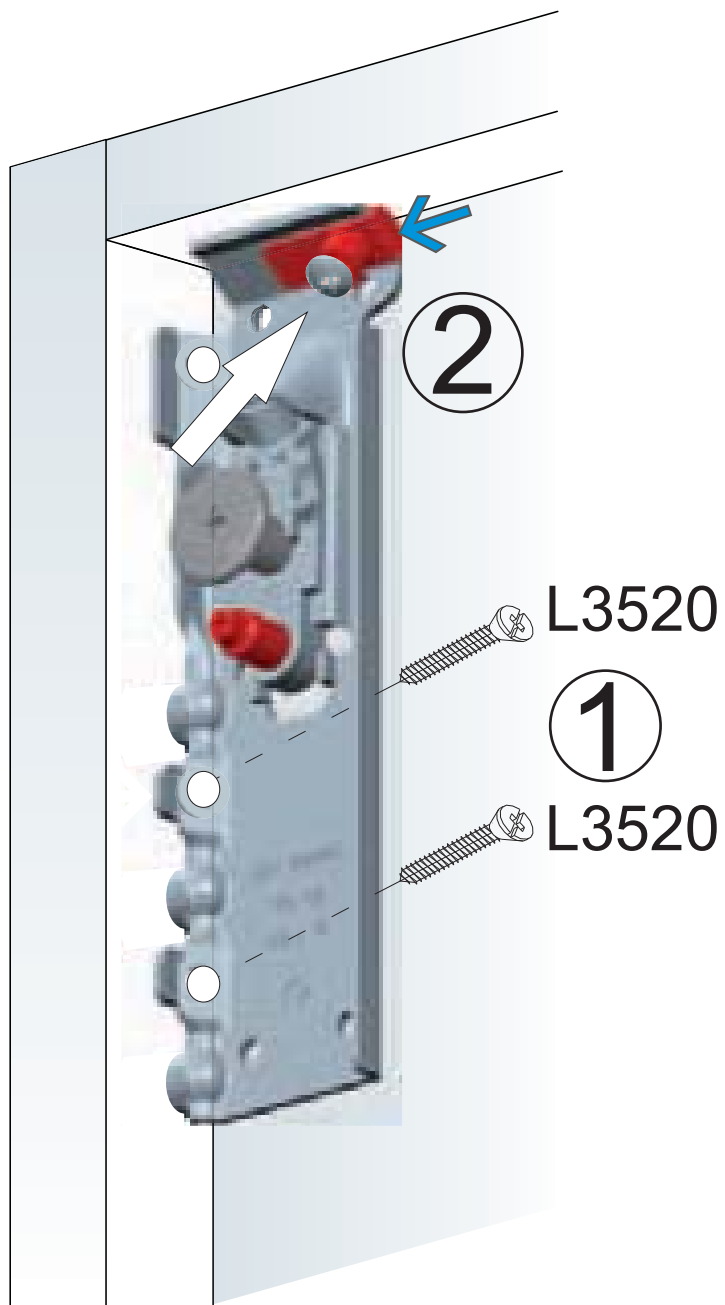
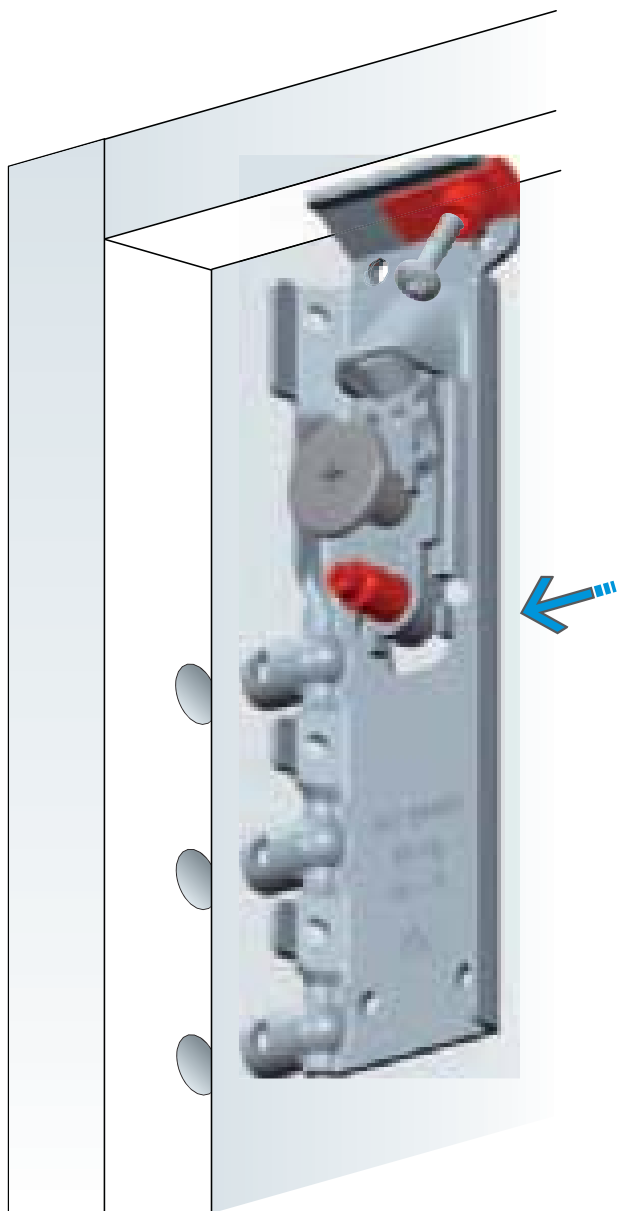
14



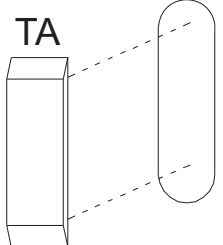
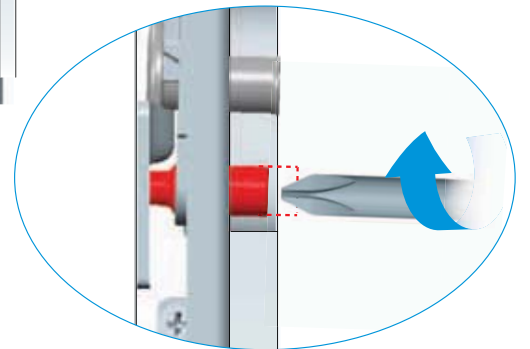
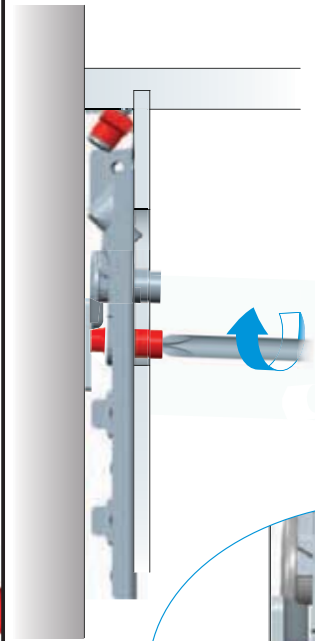
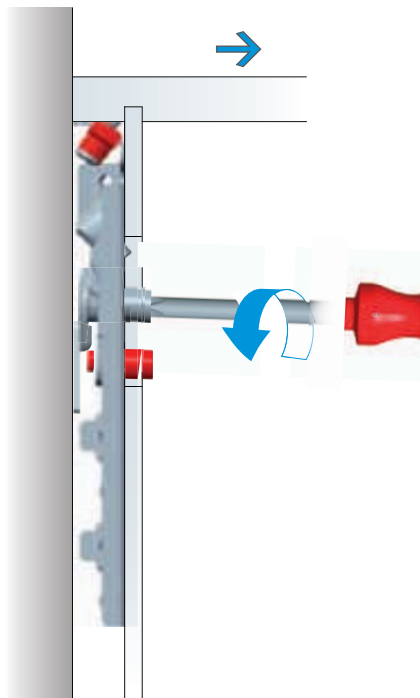
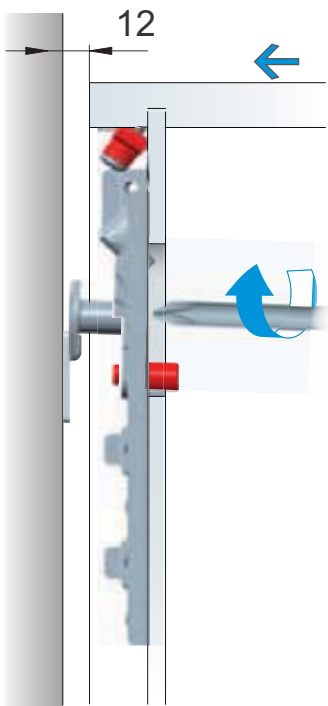
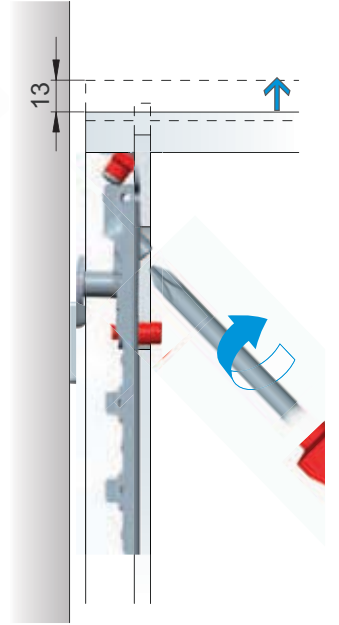
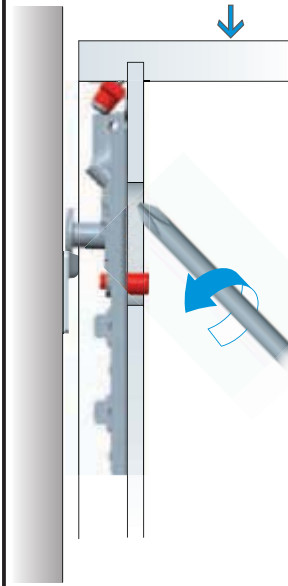
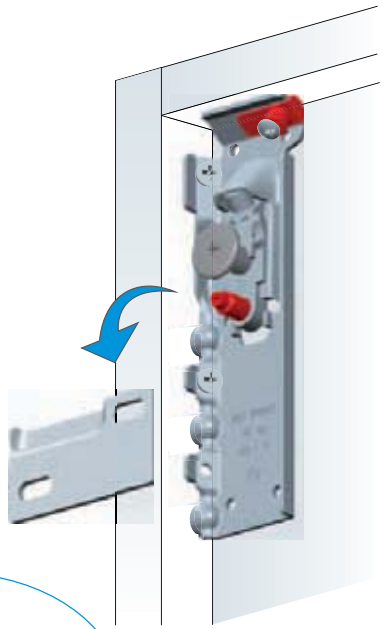
L3520

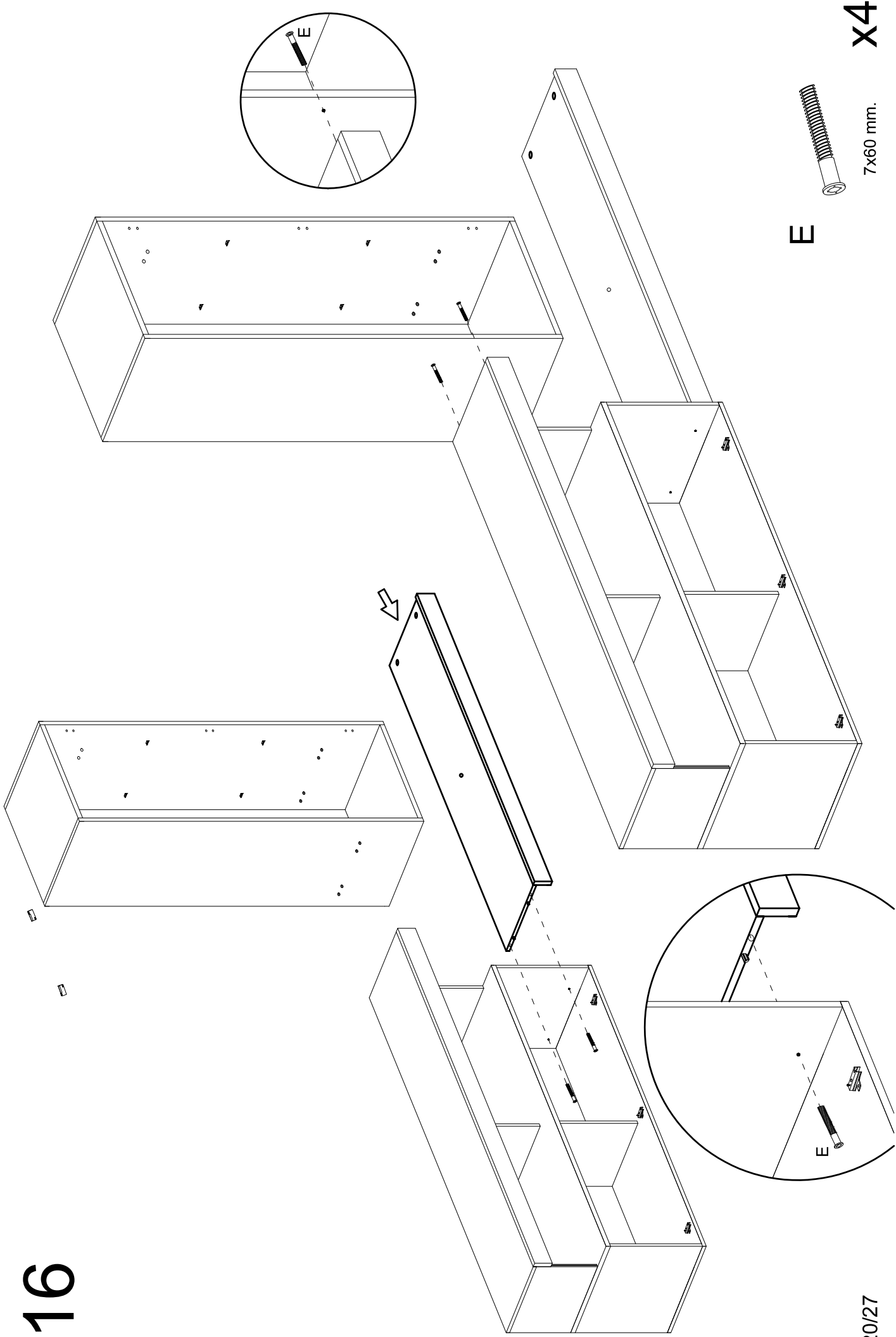


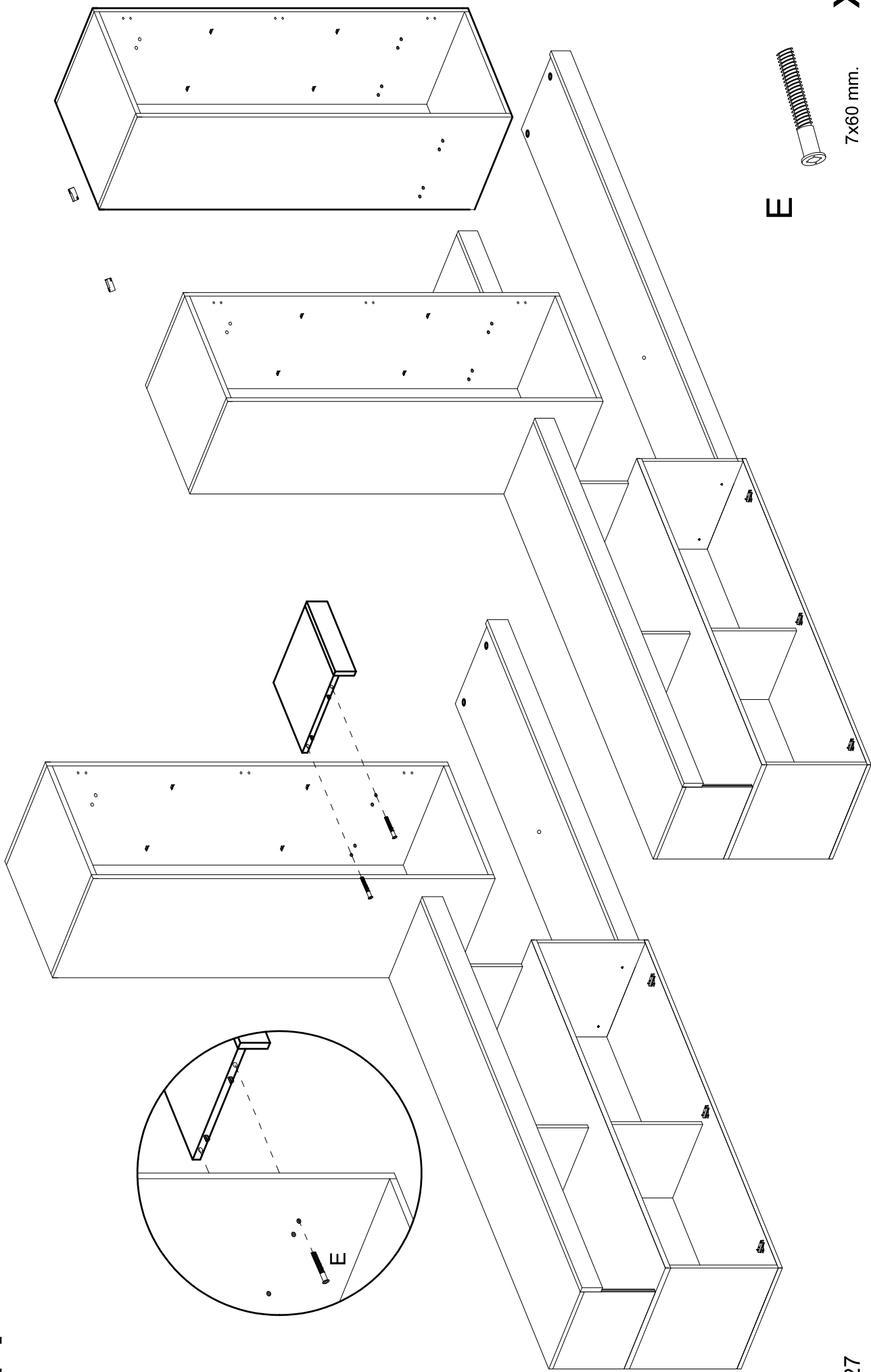
3,5x20 mm. x8



15





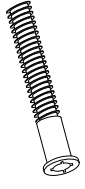
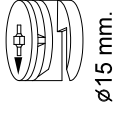


C

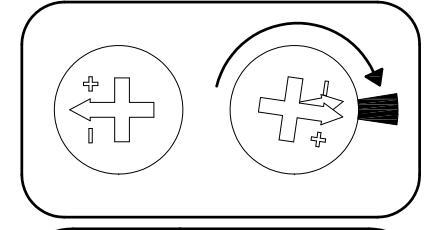
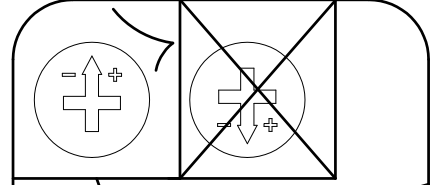
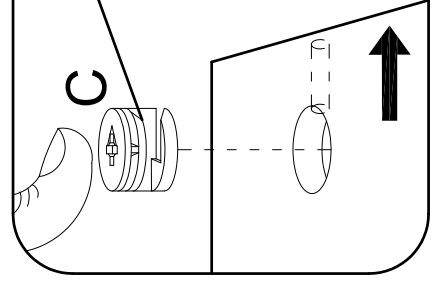
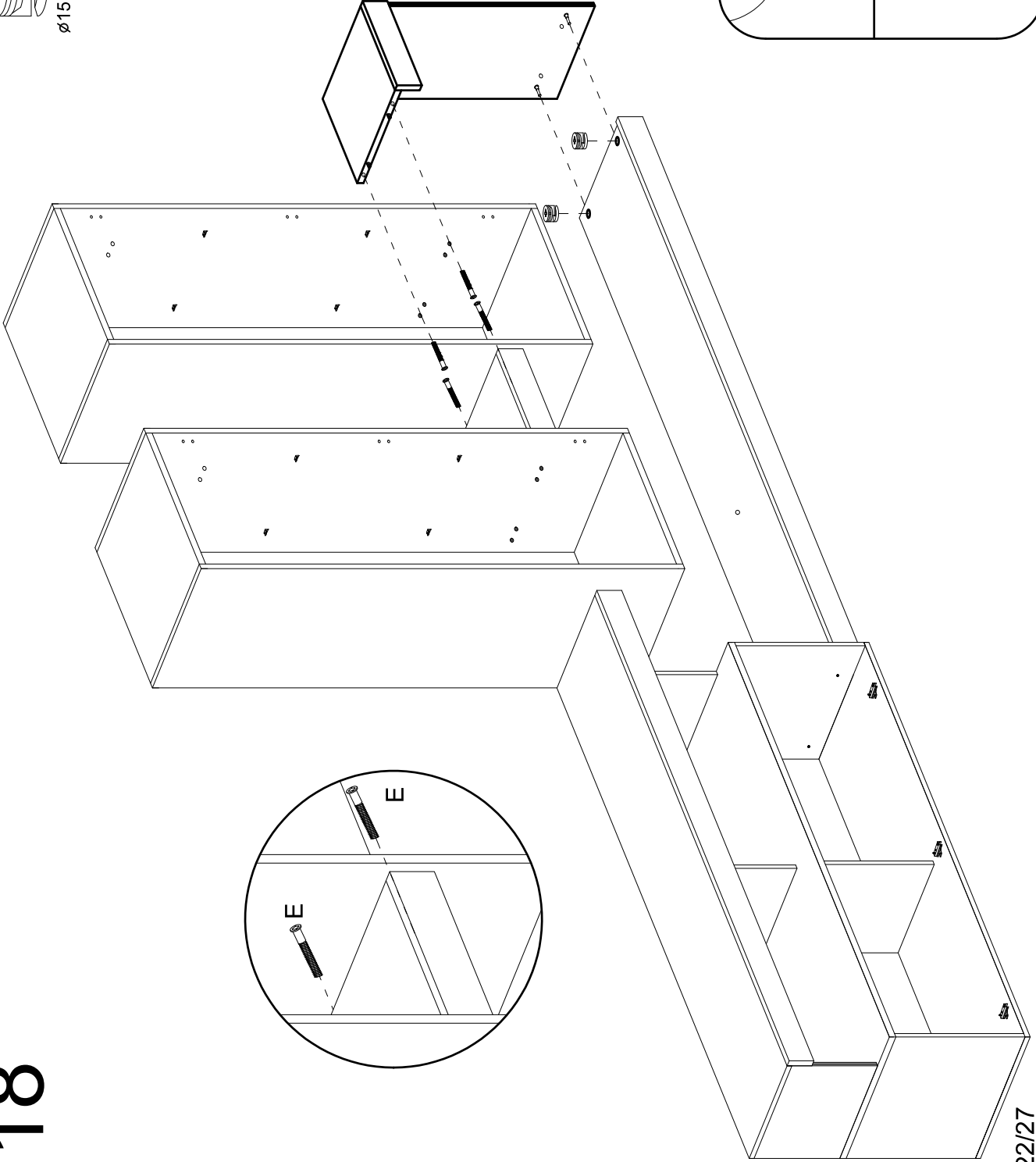
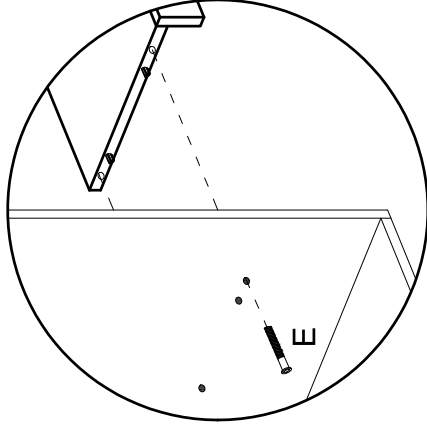
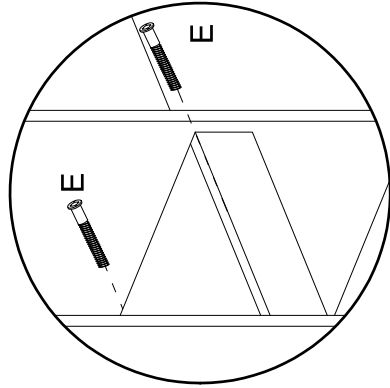
E

x2

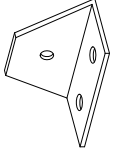
x4



7x60 mm.



P7



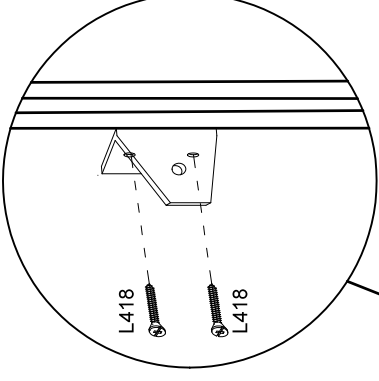
x3

L418



x9

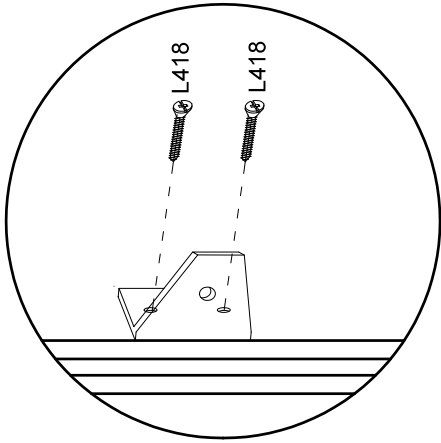
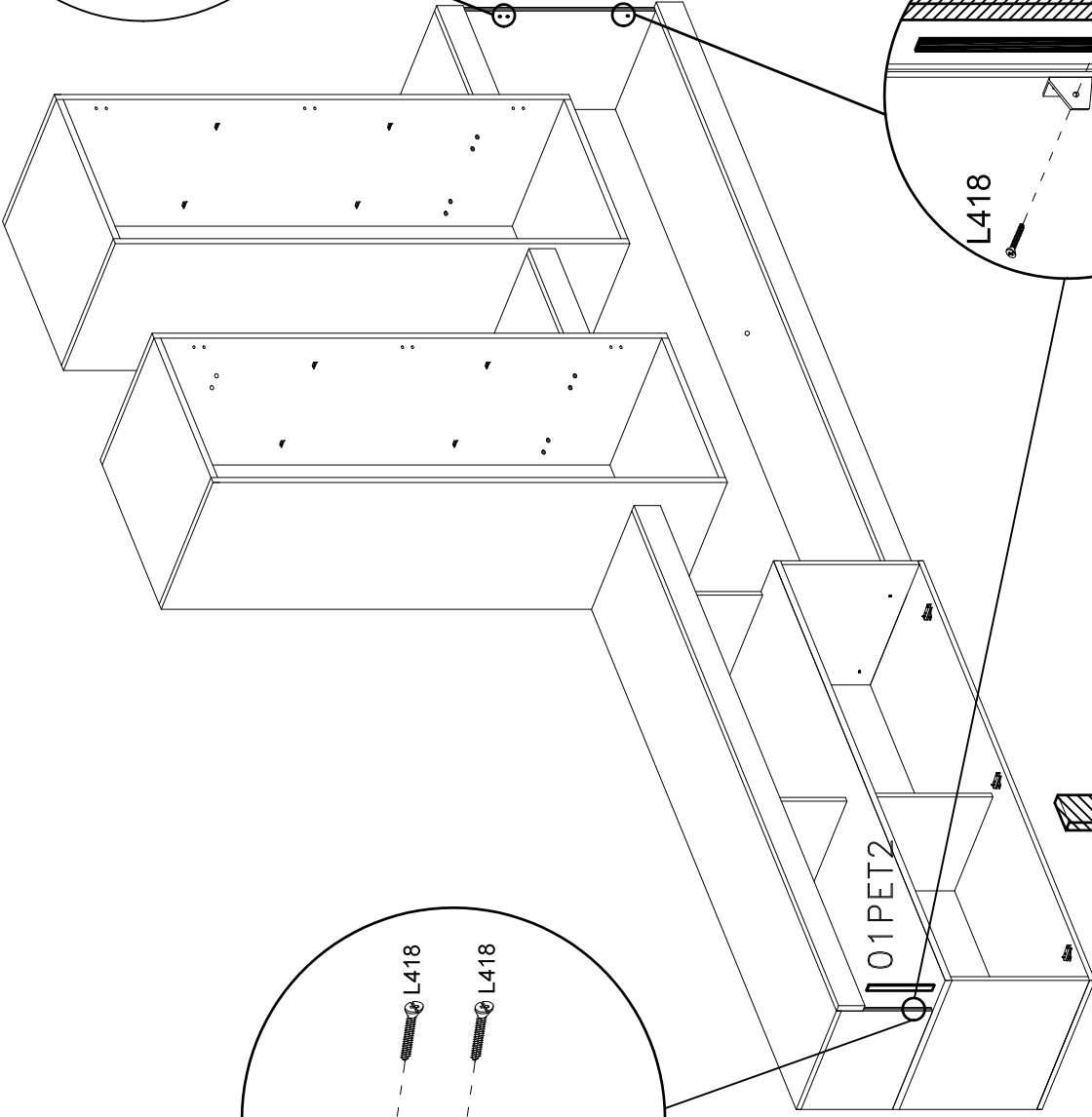
4x18 mm.



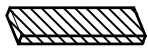
01PET1



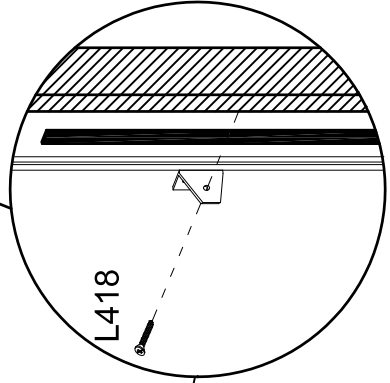
02VFFD

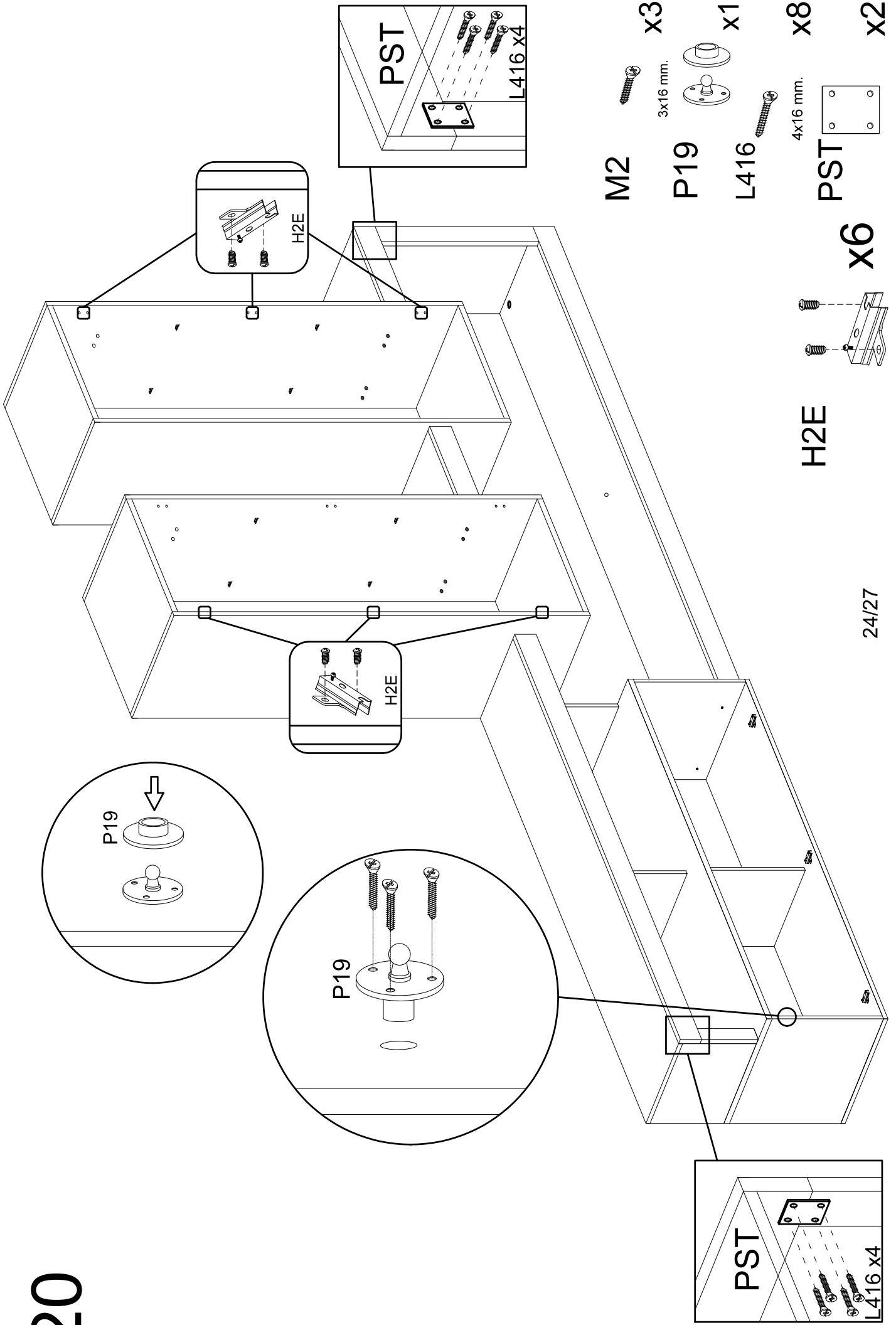


01PET2



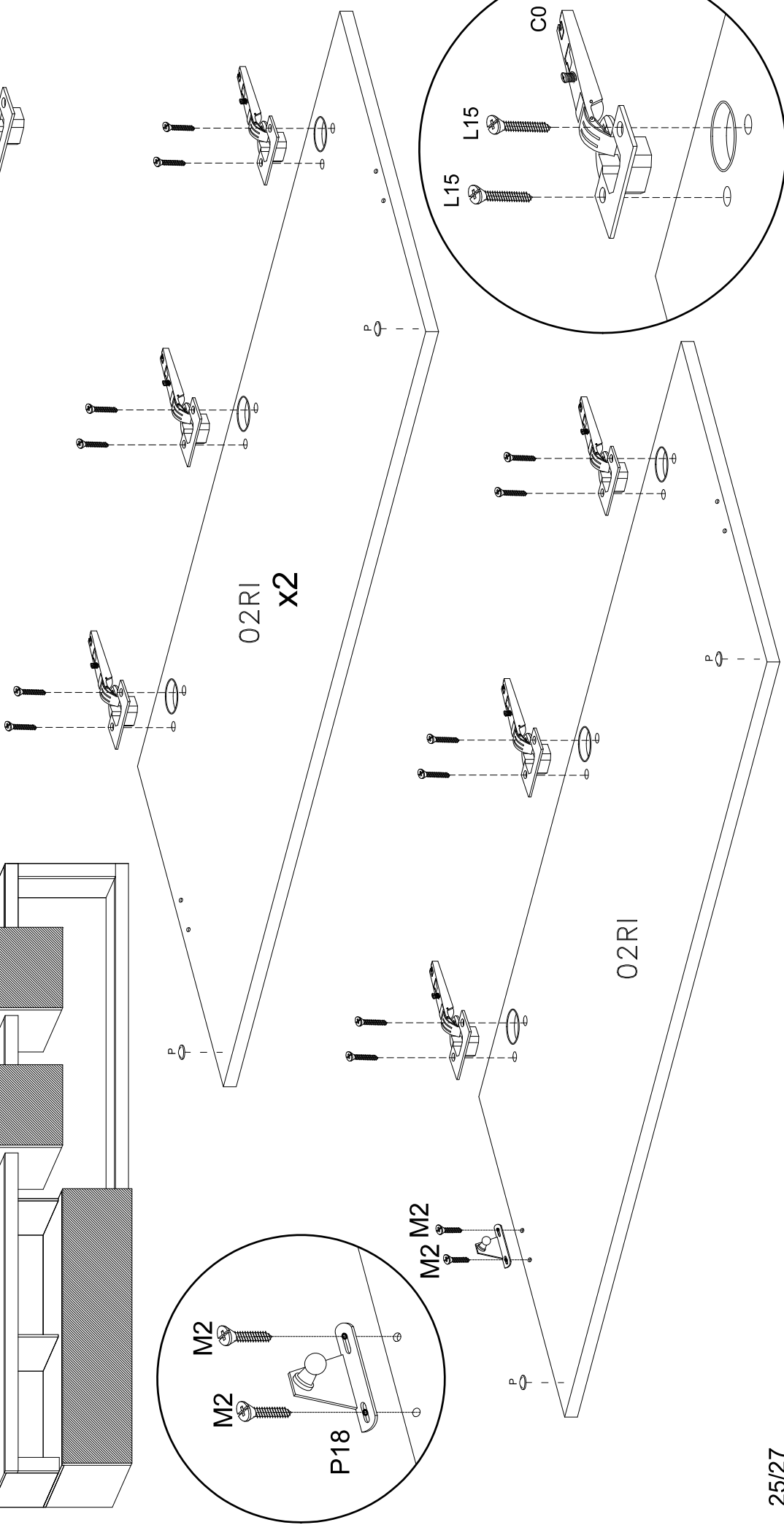
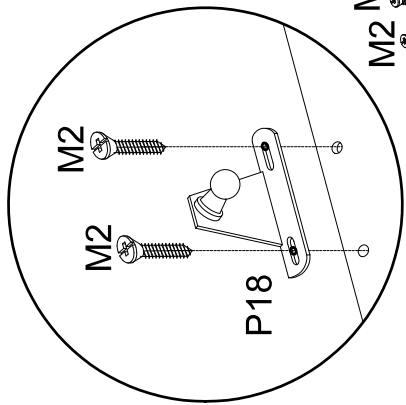
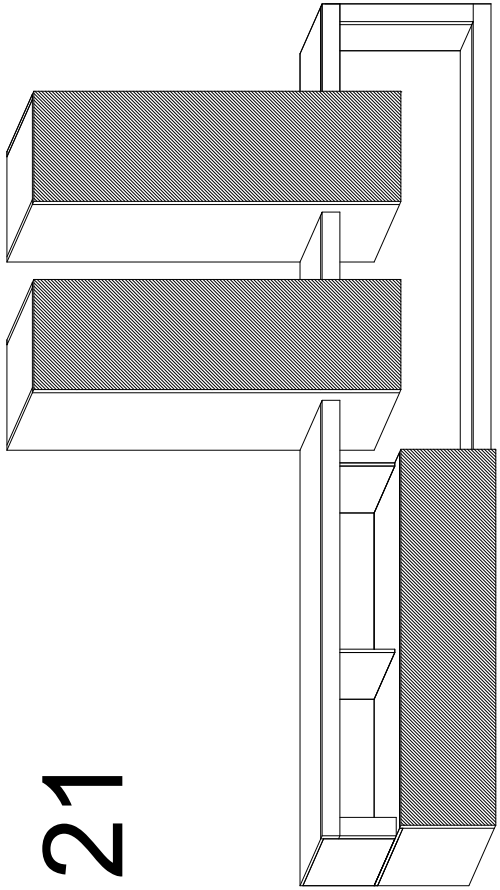
01VFFD





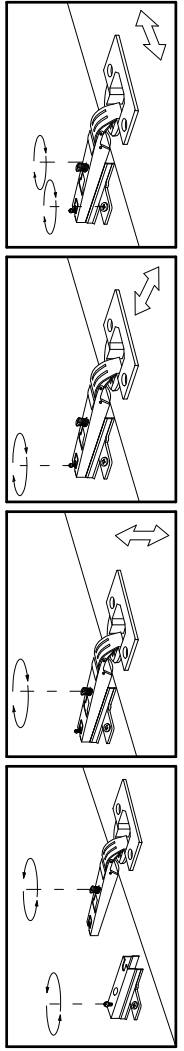
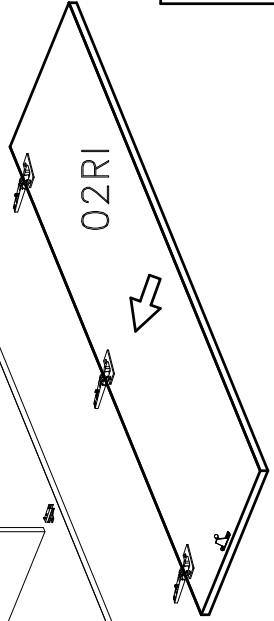
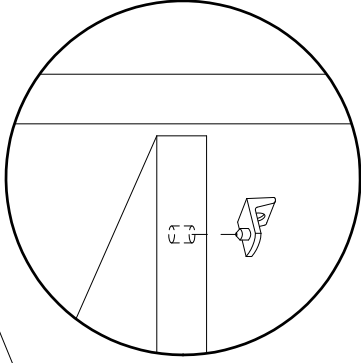
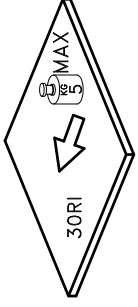
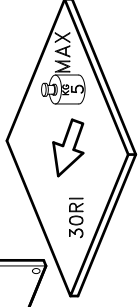
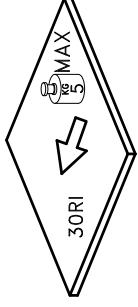
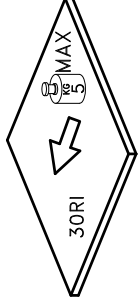
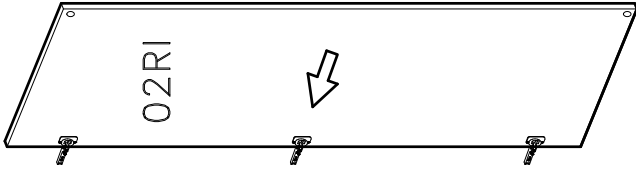
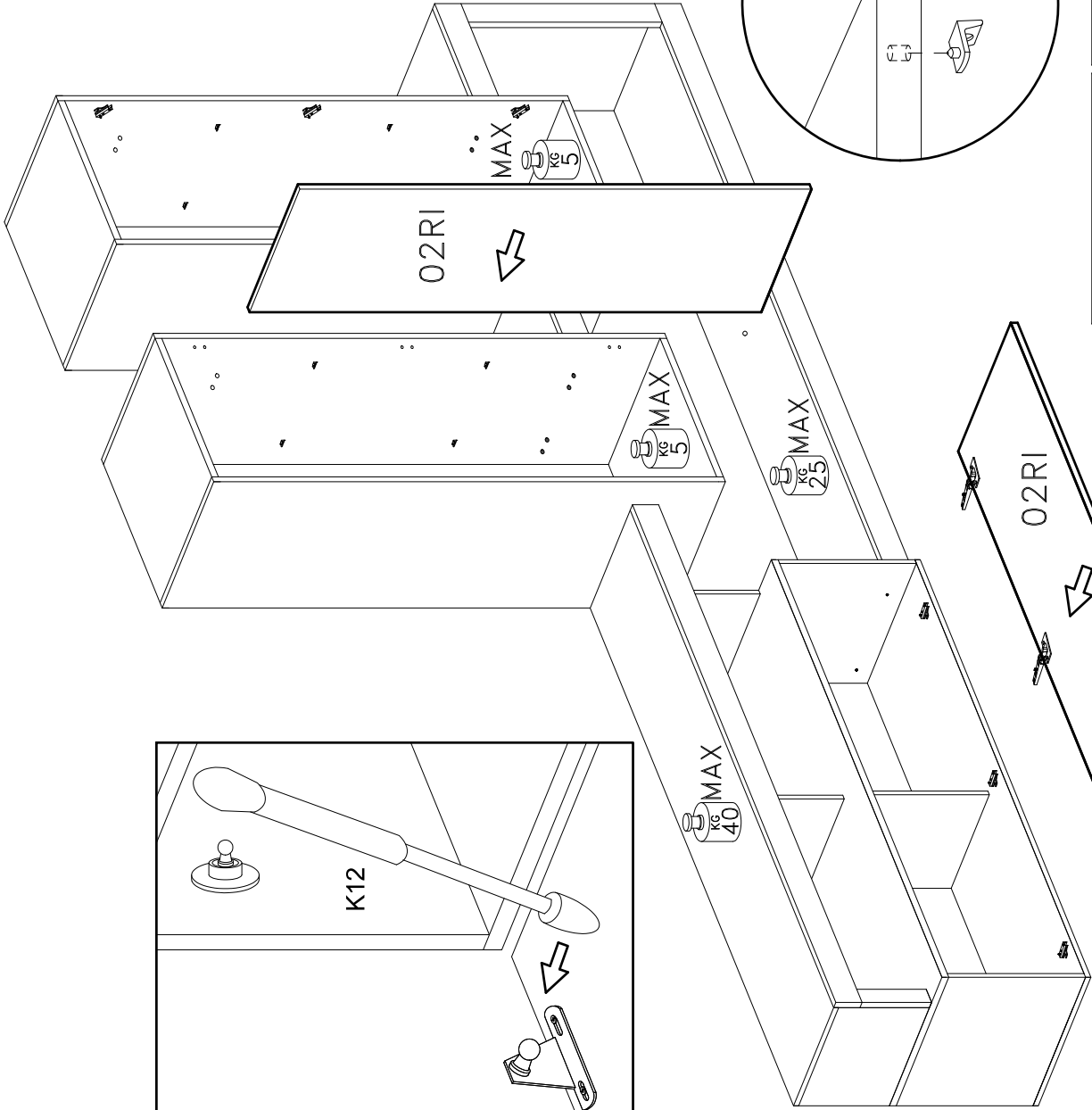
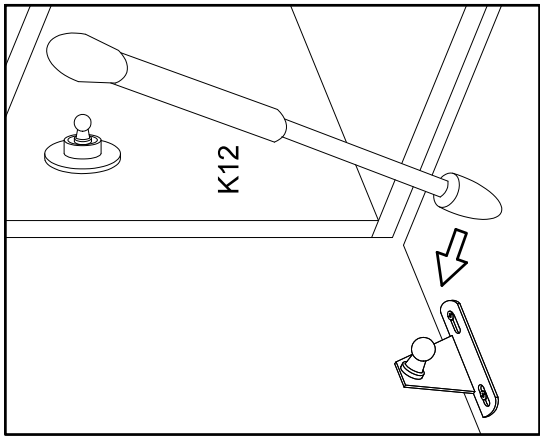
- M2 x3
- P19 x1
- L416 x8
- PST x2
- H2E x6

- M2
- 3x16 mm.
- P
- P18
- X2
- L15
- 4x15 mm.
- C0
- X1
- X18
- X9

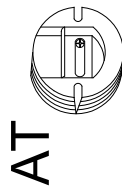


K12

x1



23



E

x2

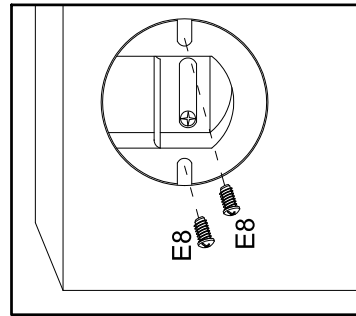
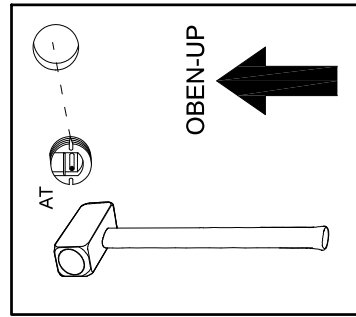
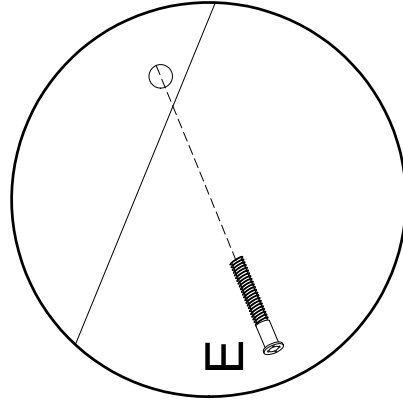
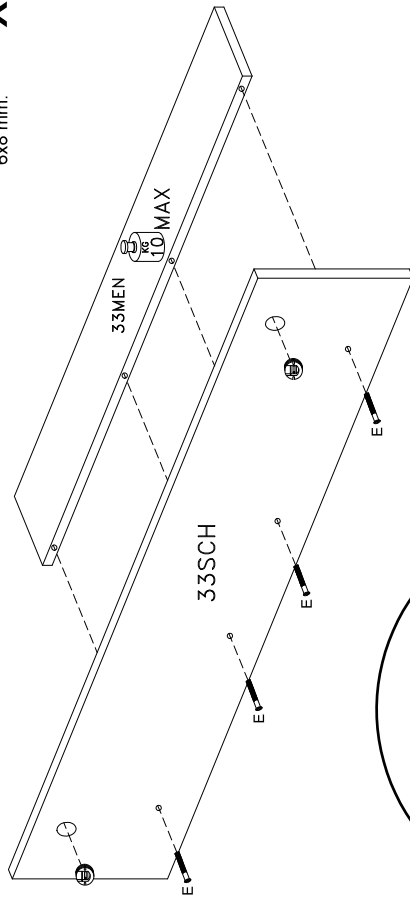


x4

E8



x4



D Sehr geehrter Kunde, die Montage der Haengeelemente muss von Fachpersonal ausgefuehrt werden! Bitte verwenden Sie eigene, der Beschaffenheit der Wand entsprechende Duebel. Zu Ihrer eigenen Sicherheit legen wir dem Beschlagbeutel keine Fischerduebel bei.
I Gentile Cliente il montaggio dei pensili deve essere effettuato da personale competente. I tasselli di fissaggio non sono compresi nella ferramenta.
 Scegliere il tipo di tassello per il fissaggio piu' adatto alla tipologia di muro.
 Assicurarsi l'idoneita della parete per un sostegno sicuro del pensile.
E Cher client, l'installation des meubles suspendus doit être effectuée par un personnel compétent. Les fishers ne sont pas inclus dans la quincaillerie. Choisir les types des fishers pour le fixage apte au mur. S'assurer de l'adéquation du mur pour support sûr du meuble.
GB Dear Customer
 The assembling of the hanging elements must be done by a competent staff.
 The fishers are not included in the hardware package. Choose the fisher more suitable to the type of the wall. Ensure the suitability of the wall for a secure support of the hanging element.
CZ Vážení zákazníci
 Montáž závěsných prvků musí provést příslušný personál.
 Rybářů nejsou součástí hardwarového balíčku.
 Zvolte rybáře vhodnější pro typ zdi.
 Zajistěte vhodnost stěny pro bezpečnou podporu závěsného prvku.

S kära kund
 Monteringen av de hängande elementen måste utföras av en kompetent personal. Fiskarna ingår inte i maskinvarupaketet. Välj fiskare som är mer lämplig för väggen.
 Kontrollera väggens lämplighet för ett såkert stöd av det hängande elementet.
SLO dragi kupec
 Montaža visečih elementov mora opraviti strokovno osebe.
 Ribiči niso vključeni v strojni paket. Izberite ribič, ki je primernejši za vrsto stene.
 Zagotovite primerno steno za varno podporo visečega elementa.
NL geachte klant
 Het samenstellen van de ophangingelementen moet worden gedaan door een bekwame personeel.
 De vissers zijn niet inbegrepen in het hardwarepakket.
 Kies de visser die meer geschikt is voor het type muur.
 Zorg voor de geschiktheid van de muur voor een veilige ondersteuning van het ophangingelement.
PL drogi Kliente, Montaż elementów powieszanych musi być wykonany przez kompetentny personel.
 Rybacy nie są uwzględnieni w pakiecie sprzętu. Wybierz rybaka bardziej odpowiedniego do rodzaju ściany.
 Upewnij się, że ściana nadaje się do bezpiecznego podparcia elementu wiszącego.

SK Vážení zákazník
 Montáž závěsných prvkov musí vykonať príslušný personál.
 Rybári nie sú zahrnutí do hardvérového balíka. Zvoľte rybára vhodnejší pre typ steny.
 Zabezpečte vhodnosť steny na bezpečnú podporu závěsného prvku.
RO dragă client
 Asamblarea elementelor agățate trebuie efectuată de un personal competent.
 Pescarii nu sunt incluși în pachetul hardware.
 Alegeti pescarii mai potriviti pentru tipul de perete.
 Asigurați-vă că peretele este adecvat pentru o susținere sigură a elementului suspendat.
RUS уважаемый клиент
 Монтаж подвесных элементов должен выполняться компетентным персоналом.
 Рыбаки не включены в аппаратный пакет.
 Выберите лодку, более подходящую для типа стены.
 Обеспечьте пригодность стены для надежной опоры висючого элемента.
TU dègertli müsterimiz
 Asılı elemanların montajı yetkili bir personel tarafından yapılmalıdır. Balıkçılar donanım paketine dahil değildir.
 Balıkçuy duvarın türüne daha uygun bir şeklide seçin.
 Asılı elemanın güvenli bir şekilde desteklenmesi için duvarın uygunluğunu kontrol edin.
E estimado cliente, El montaje de los elementos colgantes debe ser realizado por un personal competente. Los pescadores no están incluidos en el paquete de hardware.
 Elija el pescador más adecuado para el tipo de pared.
 Asegure la idoneidad de la pared para un soporte seguro del elemento colgante.

