

Für Ersatzteilbestellungen und bei Reklamationen bitte nachfolgende Hinweise beachten.



Sehr geehrte(r) Kundin/Kunde.

Sollte ein Teil Ihres bestellten Produktes beschädigt sein oder fehlen, werden wir Ihnen entsprechenden Ersatz liefern. Bitte senden Sie das Produkt nicht zurück.

Bitte füllen Sie die Angaben zum Ersatzteil bzw. Ihrer Reklamation in den unten angegebenen Feldern aus und senden Sie dieses Formblatt ausgefüllt zurück.

Zur Rücksendung können Sie folgende Möglichkeiten wählen:

- per Fax an: +49-511-54742-51
- per e-mail(scan) an: info@relita.com
- per Post an unsere Rücksendadresse: Relita Dr.Woite GmbH & Co. KG, Eschenweg 3, 30855 Langenhagen.

Folgendes bitte ausfüllen:

Name: _____
Adresse: _____
Telefonnummer: _____
e-mail (falls vorhanden): _____

Kundennummer (bei Reklamationen immer ausfüllen): _____

Artikelnummer: _____

Modellbezeichnung: _____

Farbe/Beschaffenheit (entsprechendes bitte umkreisen oder unterstreichen):

natur **weiss** **geölt** **lackiert**

Benötigte Teile

bitte ergänzen Sie die Bezeichnung die Teilenummer entsprechend der Ihnen vorliegenden Aufbauanleitung

Produkt/Name	Teilenr./Schraubennr.	Bezeichnung/Maße	Anzahl
Schrank Luna (Beispiel)	14	2197x160x20	1

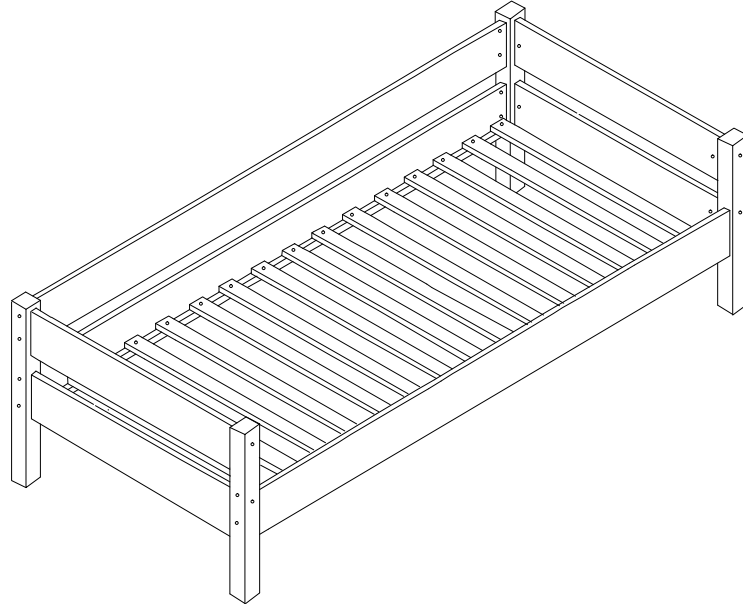
ACHTUNG: Im Falle einer Reklamation schicken Sie bitte diese Liste, oder sie werden nicht mehr reklamation
IMPORTANT: If you have a complaint please send the completed this paper, or you will not get the requested response
SCBH 00095

Montageanleitung
Bett Nik

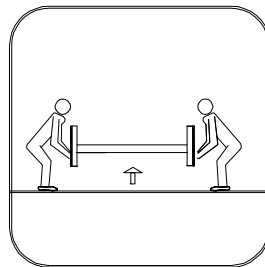
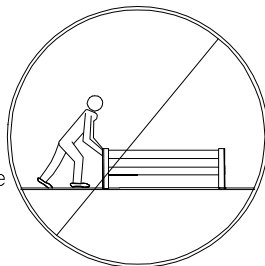
Mountinginstruction
Bed Nik

Montagehandleiding
Slaper Nik

Notice de montage
Lit Nik



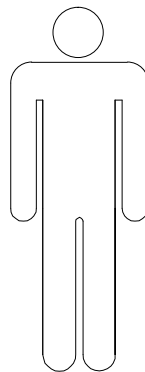
Notwendiger Hinweis:
Important information
Belangrijke informatie
Information importante



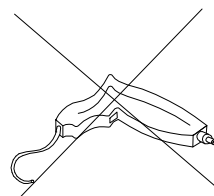
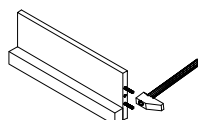
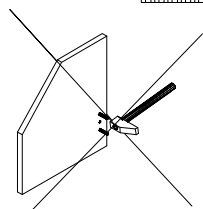
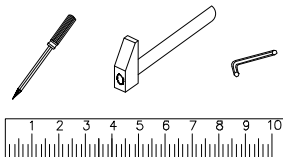
Bett nicht verschieben,
nur angehoben verstellen.
Move not only raises
bed adjusted

Bed niet verschuiven,
men moet het bed opheffen
om te verplaatsen

Ne pas pousser le lit,
il faut le porter pour déplacer



30'

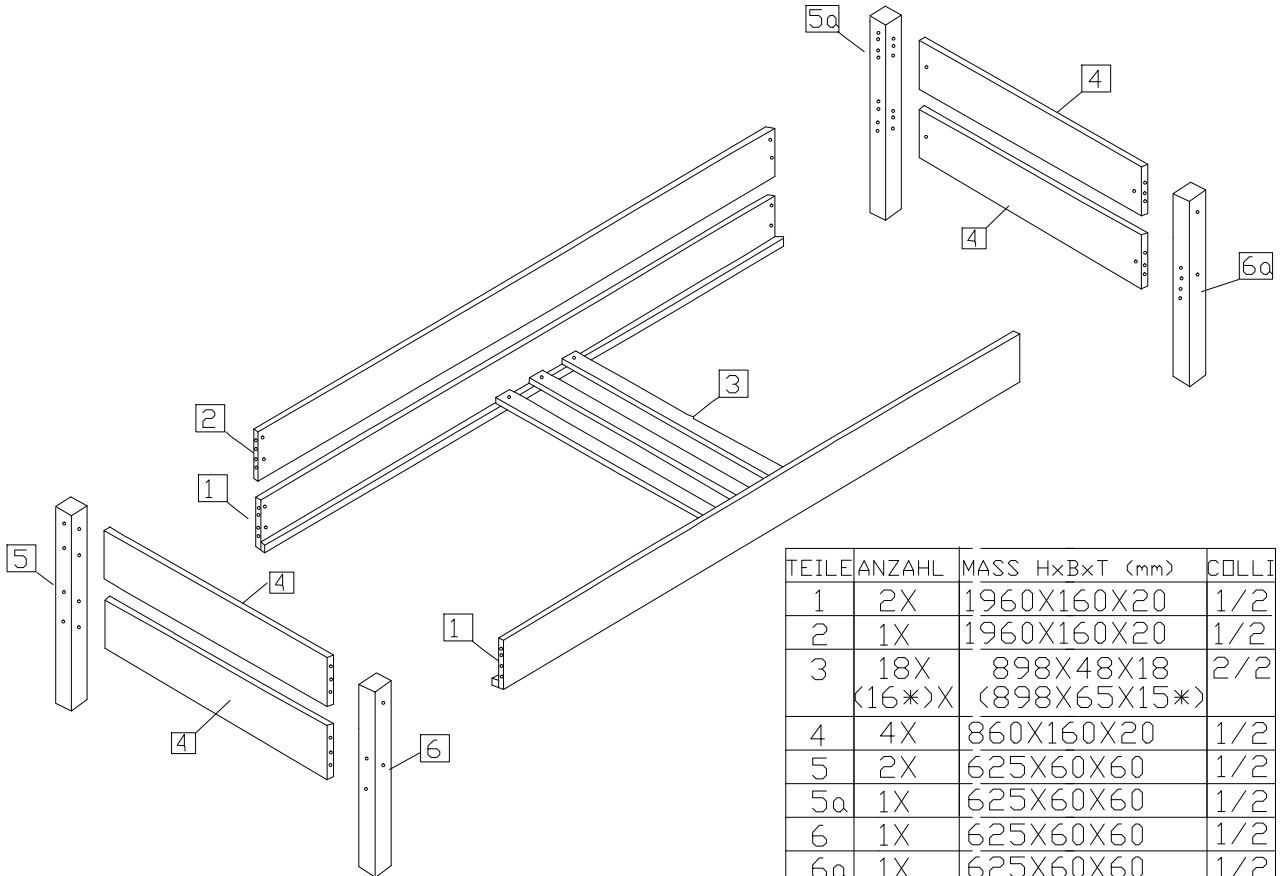
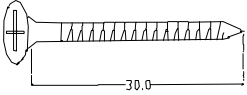
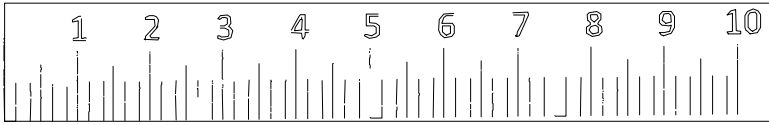
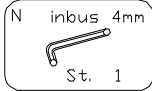
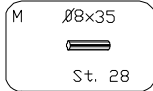
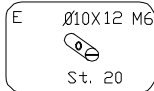
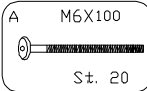


Anleitungen für
die Montage

Instructipns for
the assembly

Instructies voor
de montage

Instructions de
montage



TEILE	ANZAHL	MASS HxBxT (mm)	COLLI
1	2X	1960X160X20	1/2
2	1X	1960X160X20	1/2
3	18X (16*)X	898X48X18 (898X65X15*)	2/2
4	4X	860X160X20	1/2
5	2X	625X60X60	1/2
5a	1X	625X60X60	1/2
6	1X	625X60X60	1/2
6a	1X	625X60X60	1/2

Rollrost 1x18Stk. (Federrost 1x16Stk.*)
roll-up slat 1x18pc. (exible slat 1x16pc.*) Lattenbodern 1x18pc. (1x16pc.*)
Sommier à lattes 1x18pc. (1x16pc.*)
Base a doghe 1x18pc. (1x16pc.*) スラット1x18pc. (フレキシブルスラット1x16pc.*) Somier de láminas 1x18pc. (1x16pc.*)
τάβλες 1x18pc. (1x16pc.*)


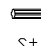
(D) ACHTUNG bei einer Beanstandung !!
Um eine zügige Beanstandungsabwicklung zu gewährleisten, bitte bei Beschlägen den Buchstaben und die Menge angeben,
Beispiel: **A** M6X100
bei Möbelteilen die Zahl angeben
Beispiel: **I** 1960x160x20

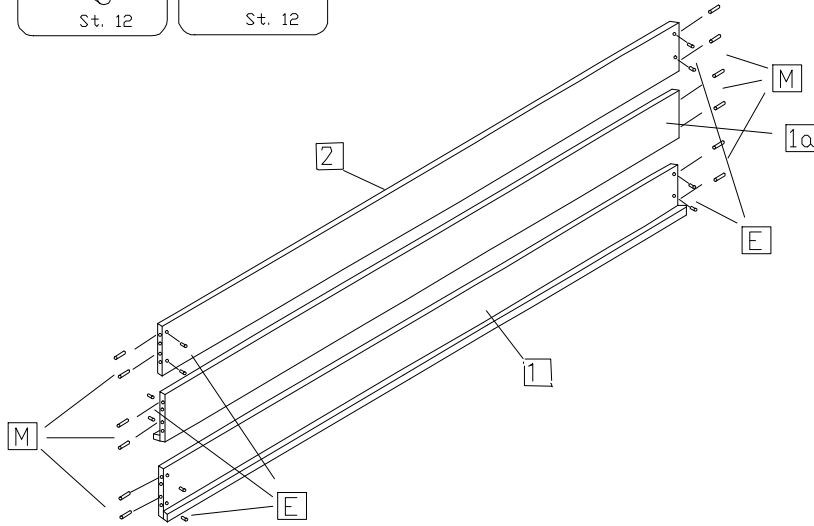
(NL) OPGELET bij een klacht !!
Om een vlotte klachtenafwerking te waarborgen, bij beslag de letters, het codenummer, en het aai,
bvb. **A** M6X100
bij meubeldelen het kengetal aangeven
bvb: **I** 1960x160x20

(GB) if you have a COMPLAINT !!
in order to enable us to deal with any complaints quickly, in the case fittings please state the letter and the quantity.
Example **A** M6X100
For furniture items please state the number
Example **I** 1960x160x20



(F) ATTENTION en cas de réclamation !!
Pour assurer un traitement rapide des réclamation, veuillez indiquer, pour les ferrures la lettre, le n,
Exemple: **A** M6X100
Pour les parties de meubles indiquer le nombre
Exemple **I** 1960x160x20

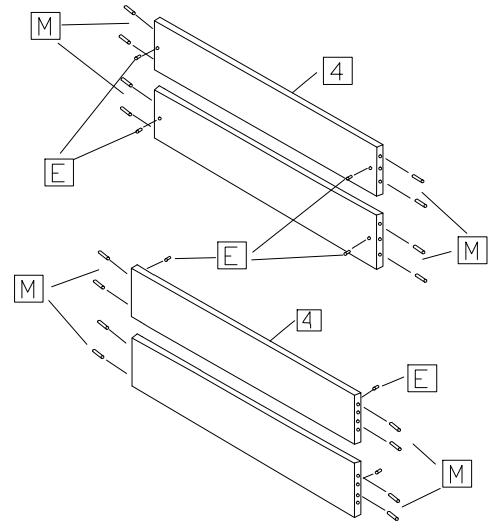
1

E	∅10X12 M6	M	∅8x35
			
St. 12		St. 12	

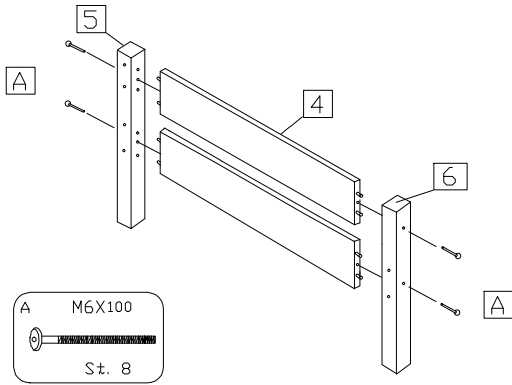



2

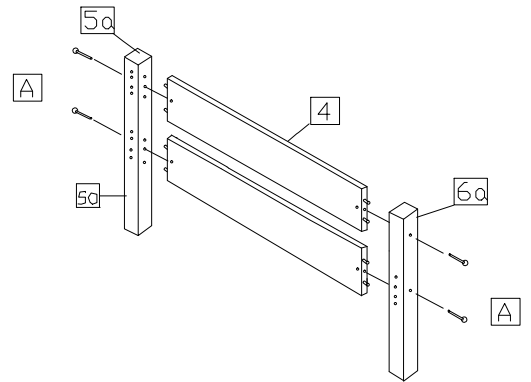
E	∅10X12 M6	M	∅8x35
			
St. 8		St. 16	




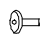
3

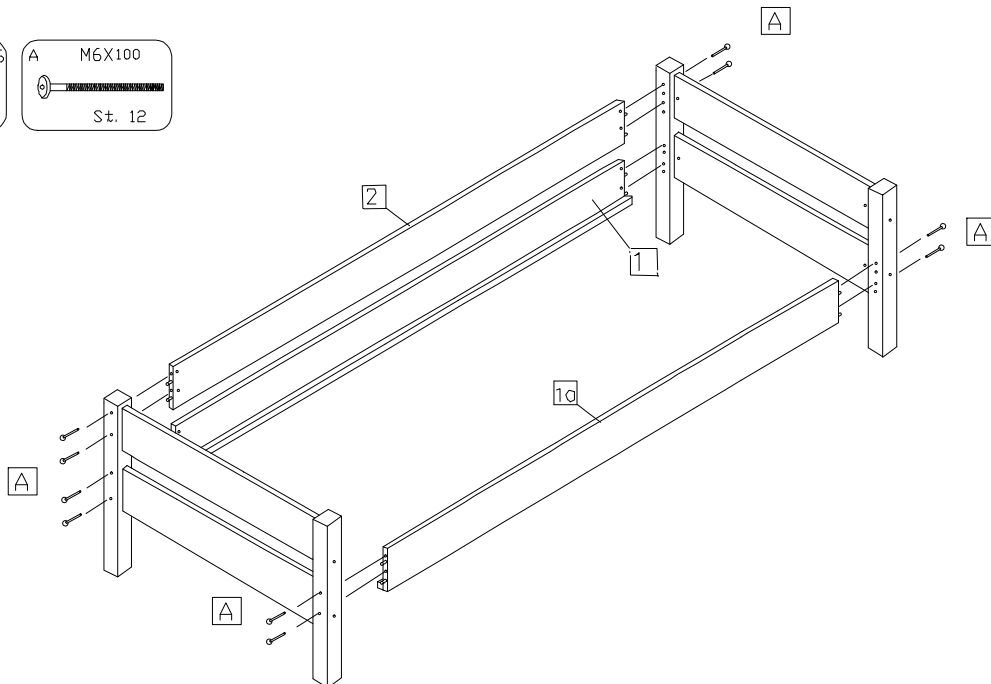


A	M6X100
	
St. 8	



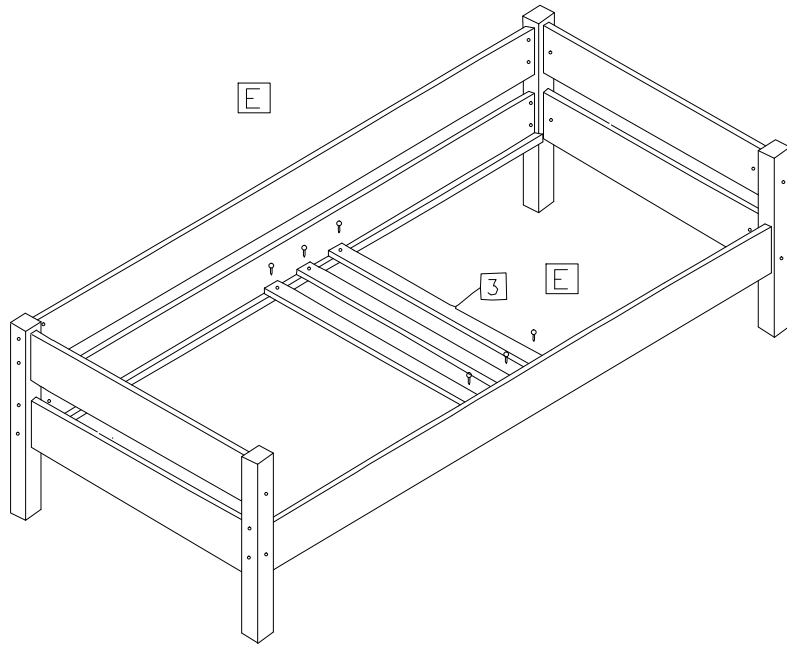
4

E	∅10X12 M6	A	M6X100
			
St. 12		St. 12	

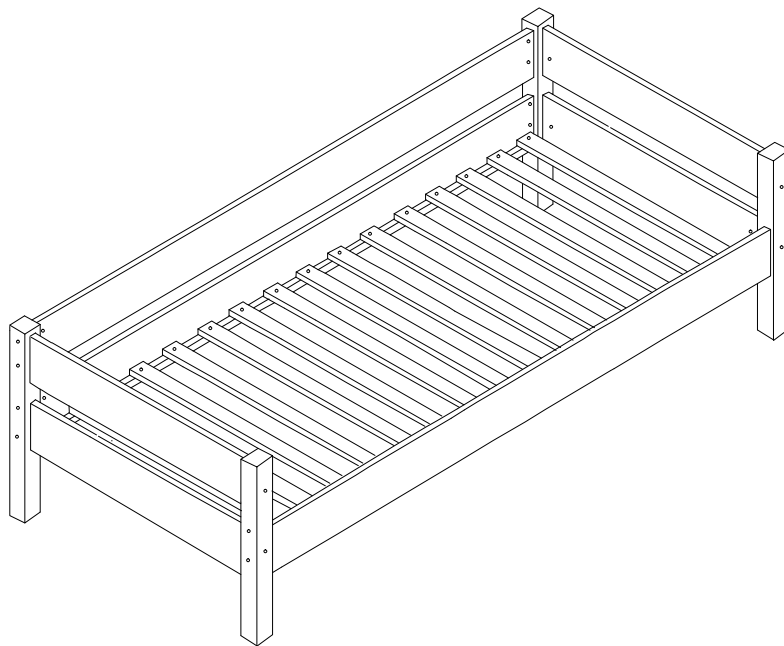


G $\varnothing 3.5 \times 35$
St. 32

5



6



5/5