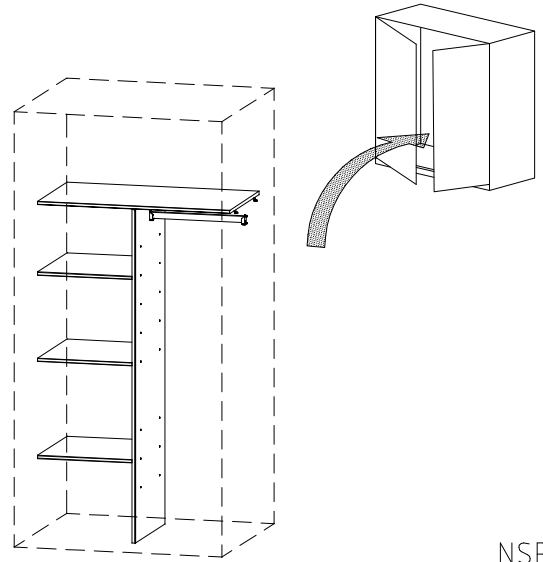
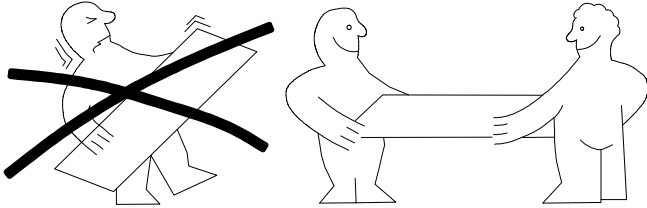
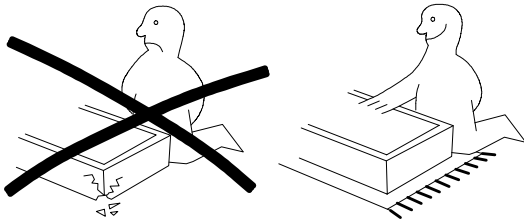
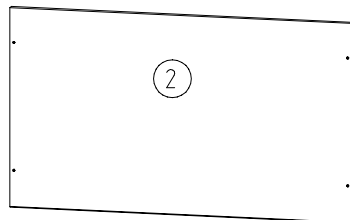
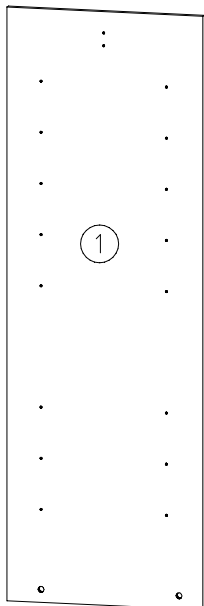
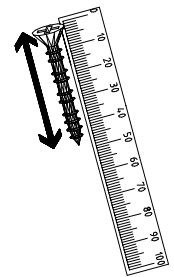
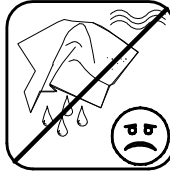
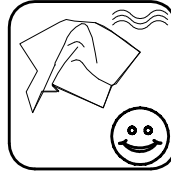
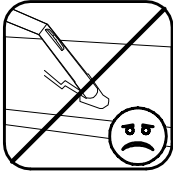
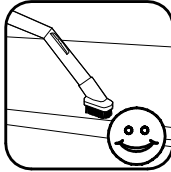
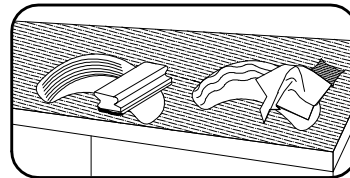
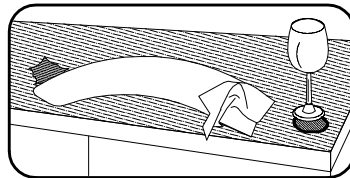
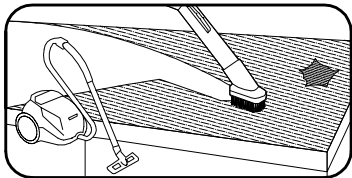
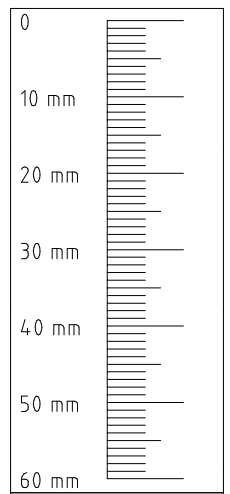
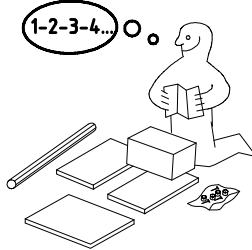
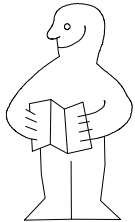


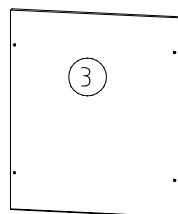
980757



NSP 87

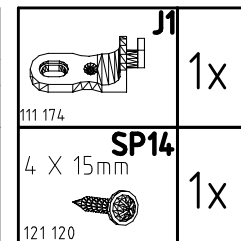
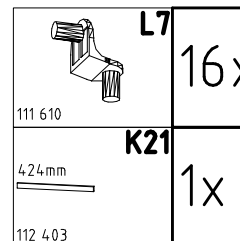
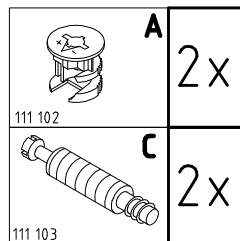
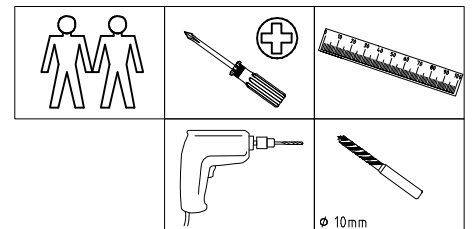


873 x 500 x 18



3x 429 x 500 x 18

1486x500x15



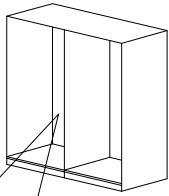
980757

17.06.11 / 09.09.13

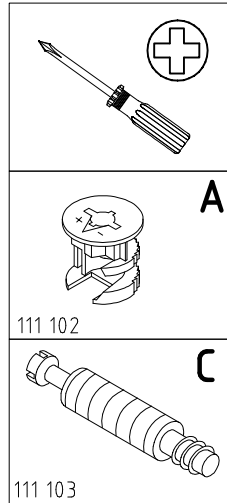
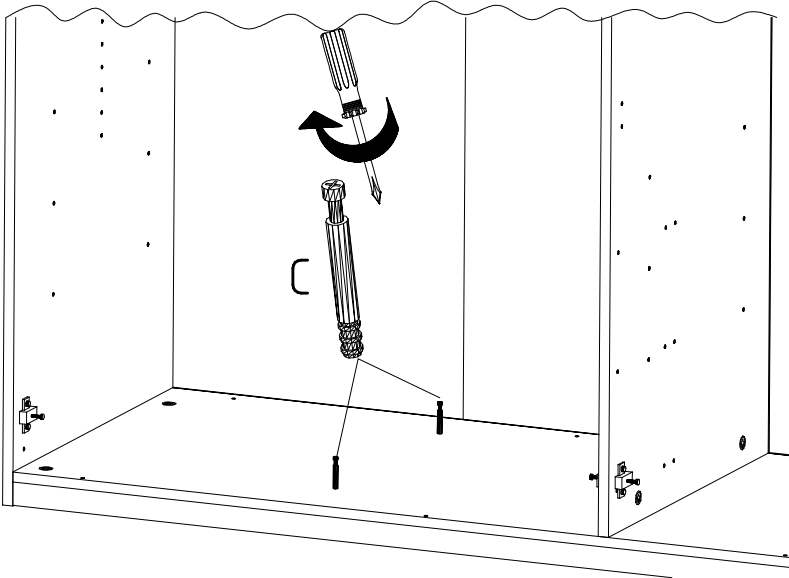
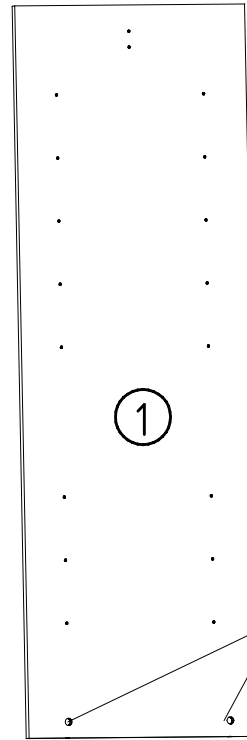
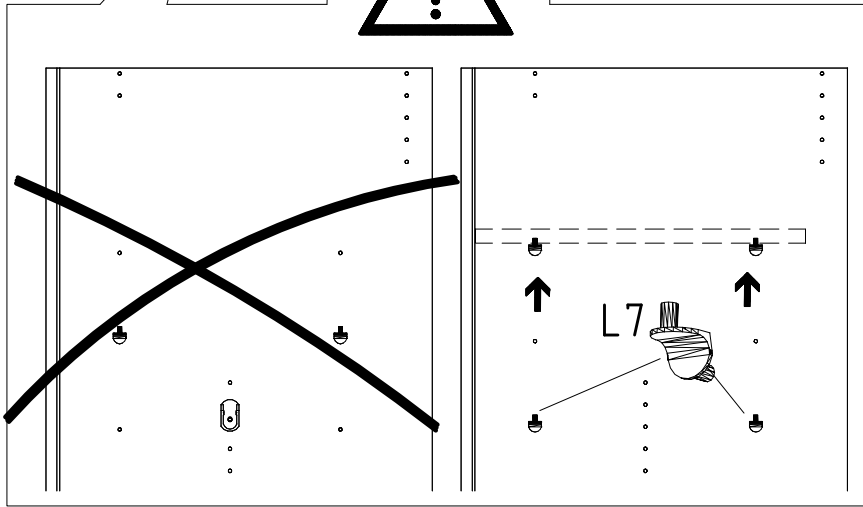
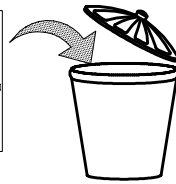
09 13

1/4

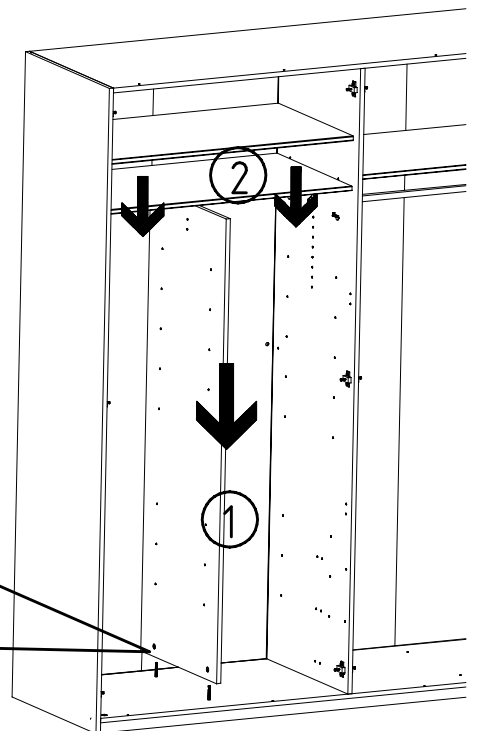
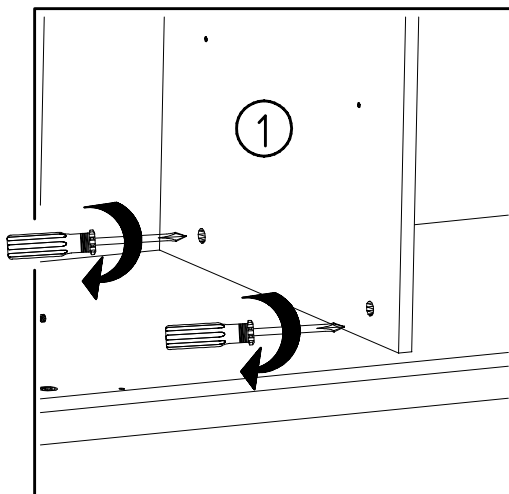
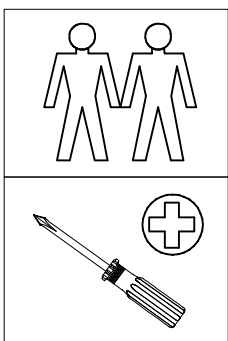
1



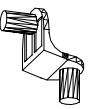
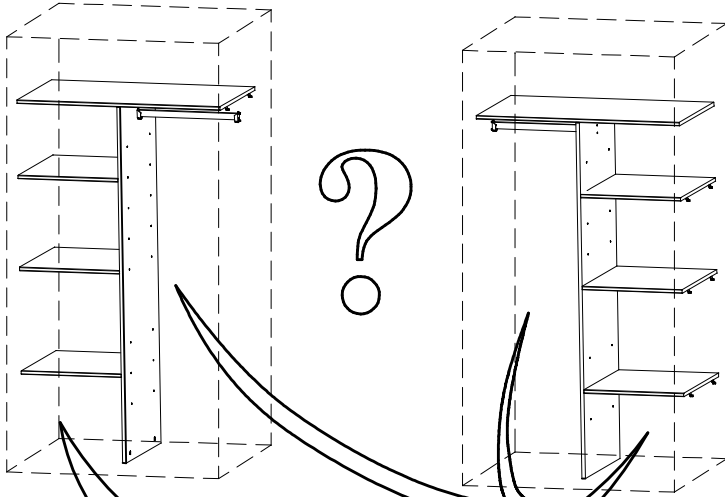
K20
870mm
112 402



2

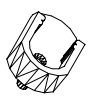
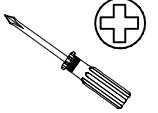


3



L7

111 610



K1

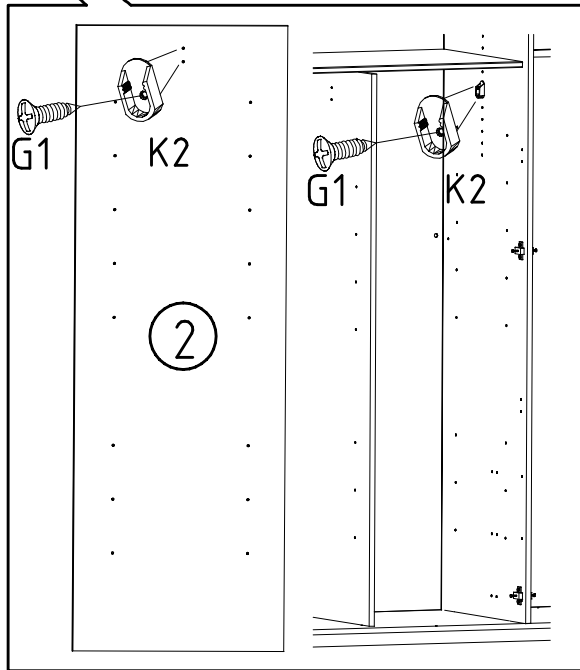
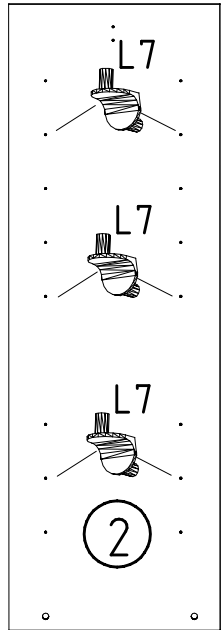
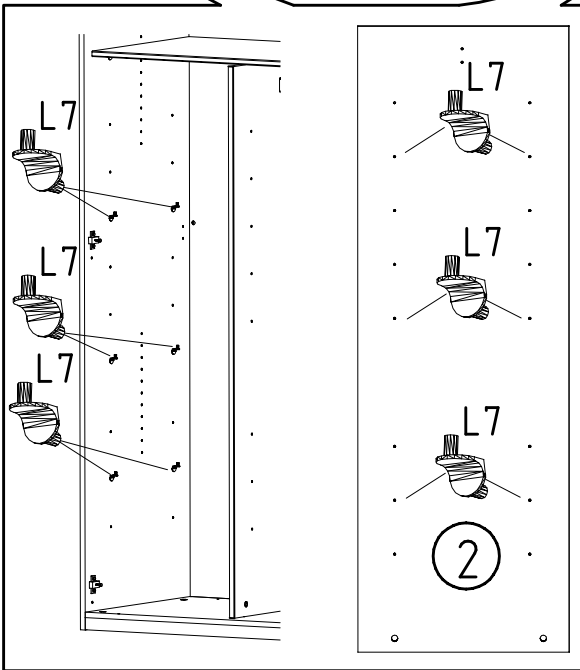
117 001

3,5 x 15 mm

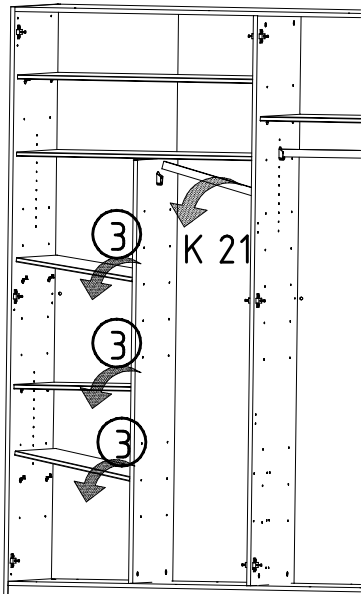
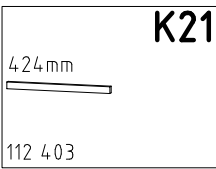
G1



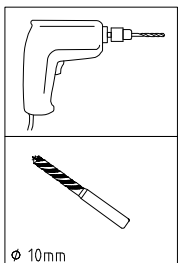
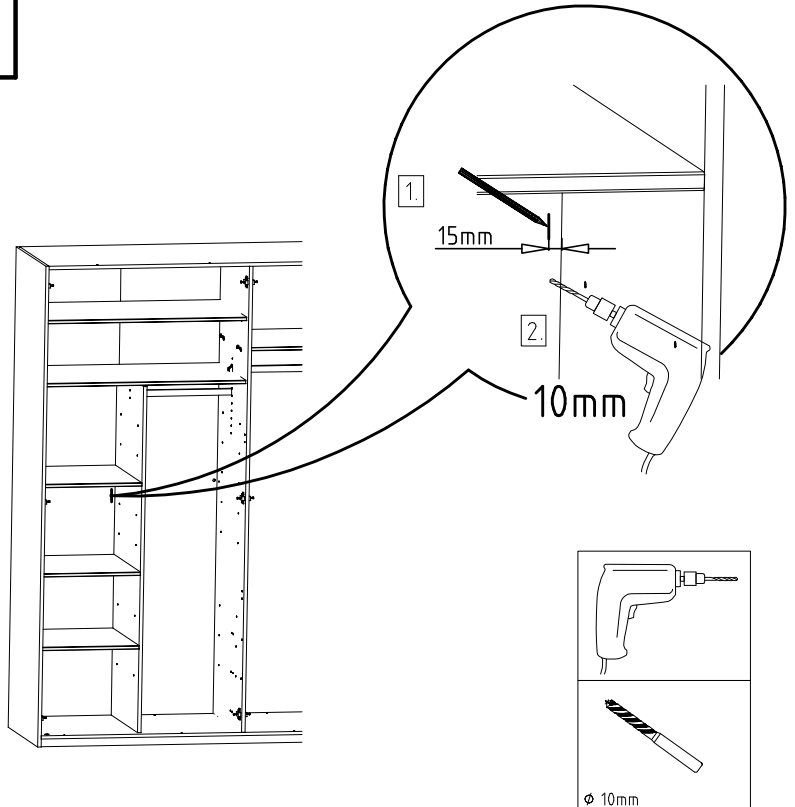
121 370



4



5



∅ 10mm

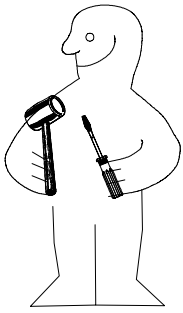
980757

17.06.11 / 09.09.13

09 13

3/4

980800

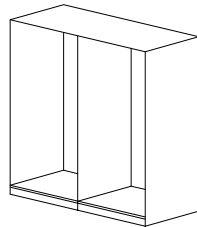


1.

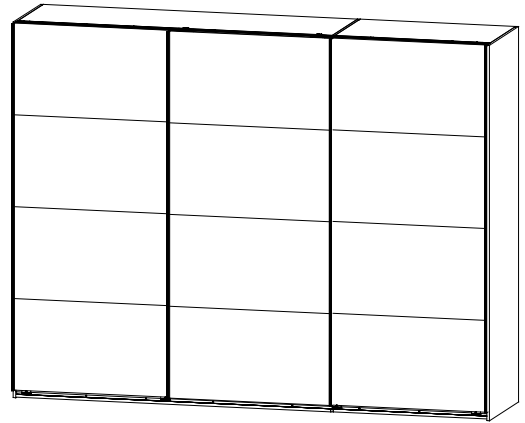


980890

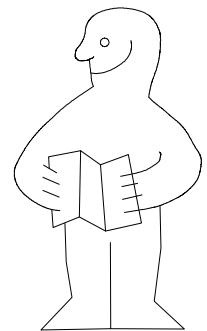
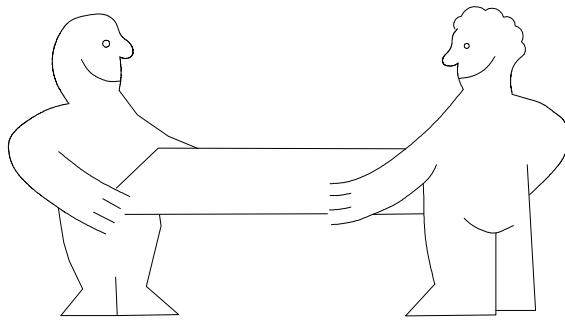
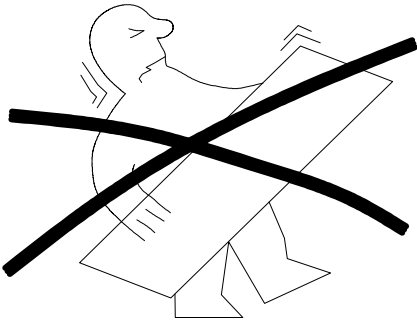
2.



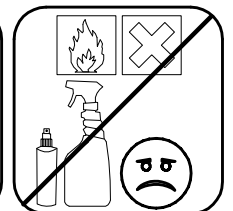
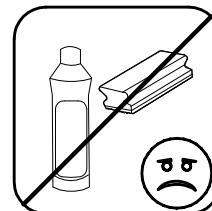
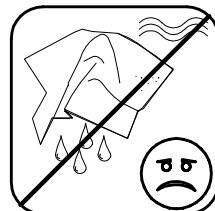
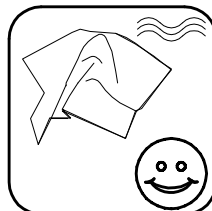
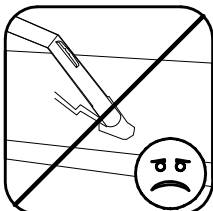
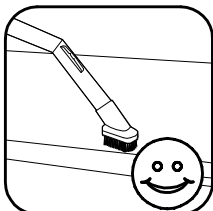
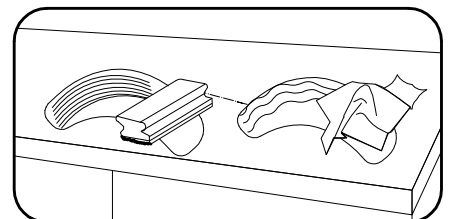
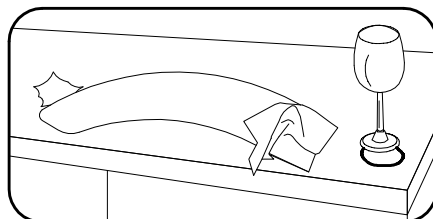
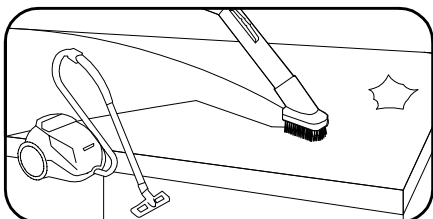
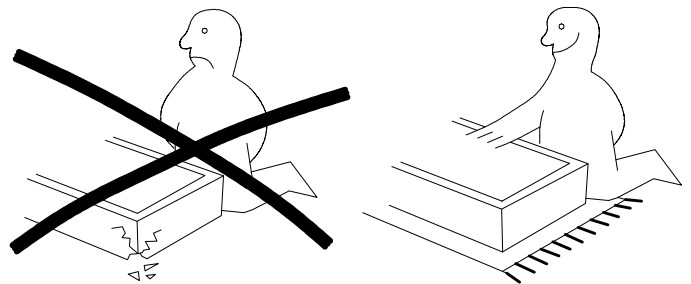
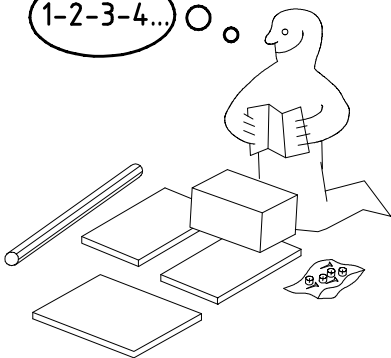
980863



NSP 270 4tlg-3trg



1-2-3-4... ○ ○

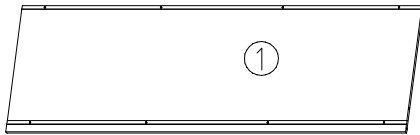
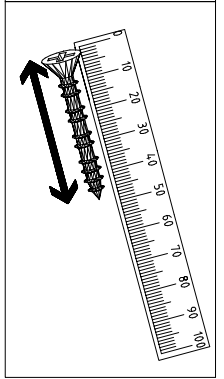
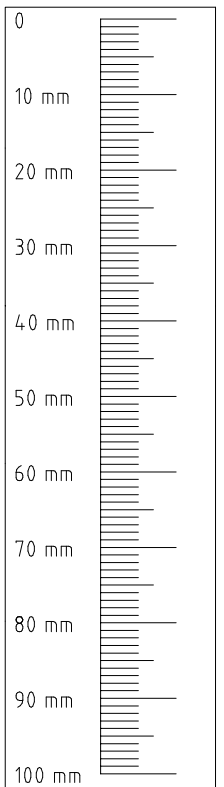
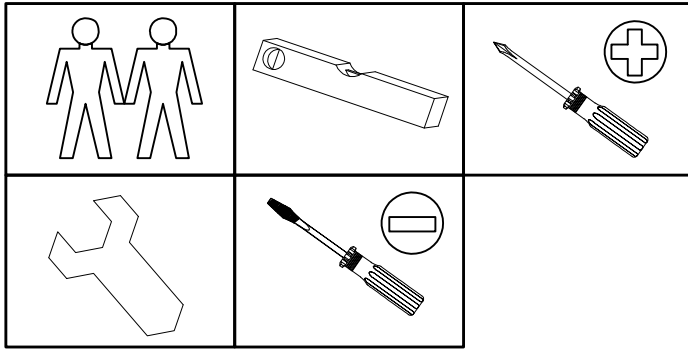


980800

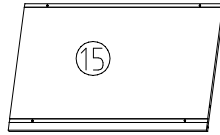
10.01.22 / -

01 22

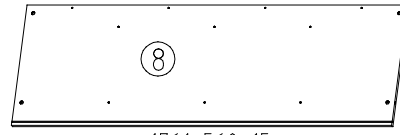
1/20



1761x560x15



873x560x15



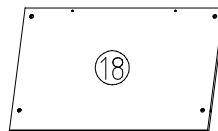
1761x560x15



1761x32x15



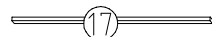
873x32x15



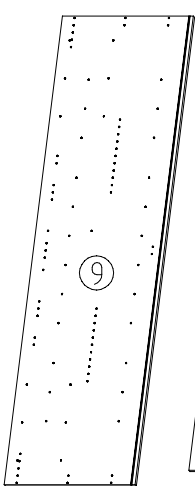
873x560x15



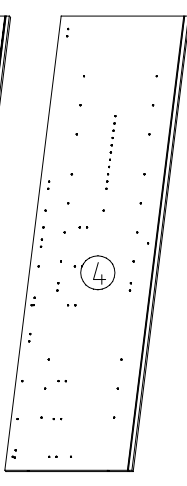
1761x32x15



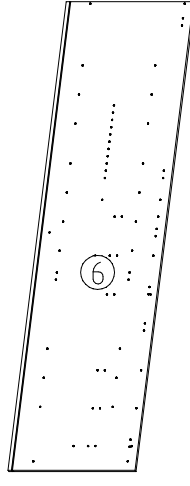
873x32x15



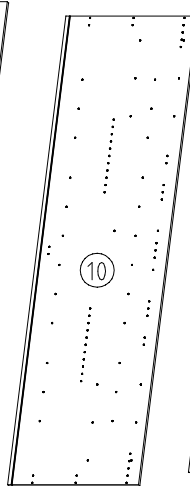
064x577x15



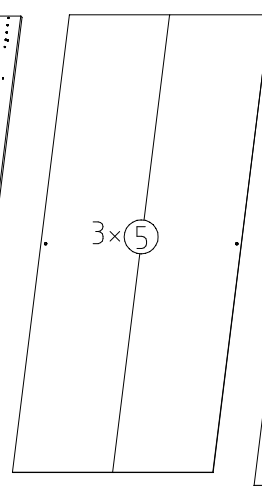
2001x560x15



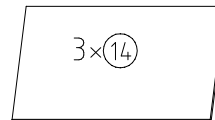
2064x560x15



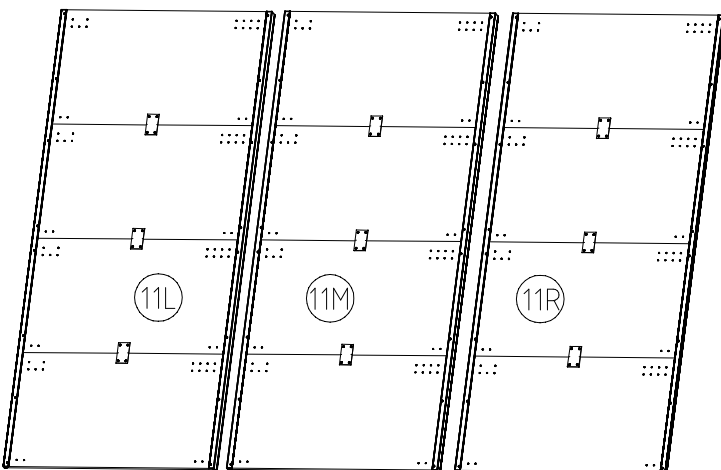
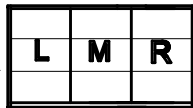
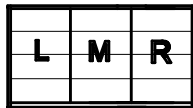
2064x577x15



2015x882x2,5



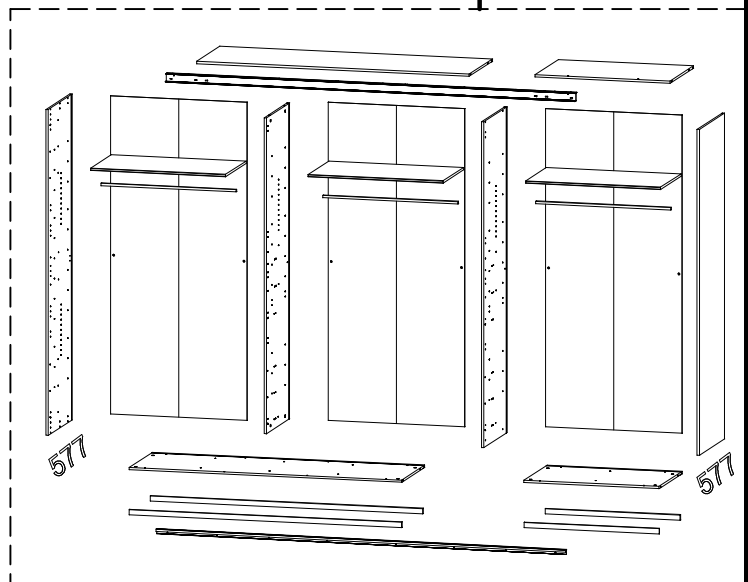
873x500x18



2018x916x15

2018x916x15

2018x916x15

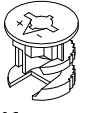
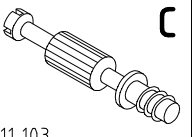



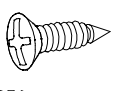
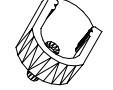
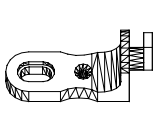
980863

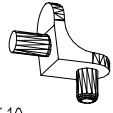

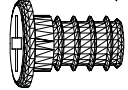
11.12.13 / 20.11.17


11 17

2 / 12

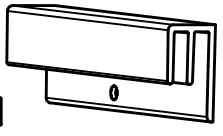
 111 102	A 20x
 111 103	C 12x
	F3 4x

3,5 x 15 mm  121 370	G1 12x
 117 001	K1 6x
 111 174	J1 6x

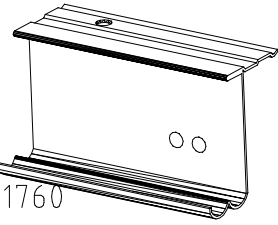
 111 610	L7 12x
3,5 x 35 mm  121 375	G14 16x
M6 x 11 mm  121 181	T6 6x

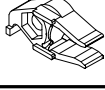
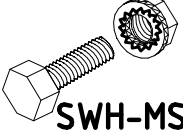
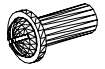
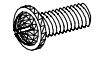
 112 402	K20 3x
--	------------------

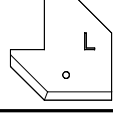
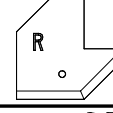

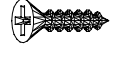
1x
FPN
1316/1760
2204/2648/3092/3536




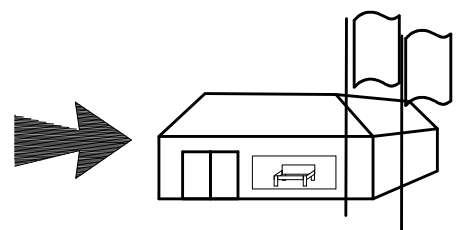
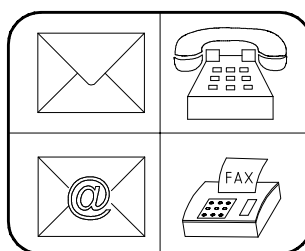
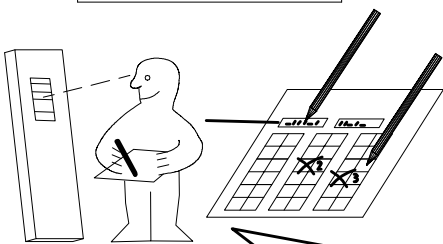
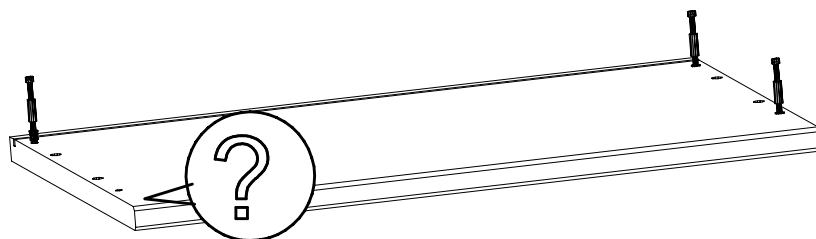
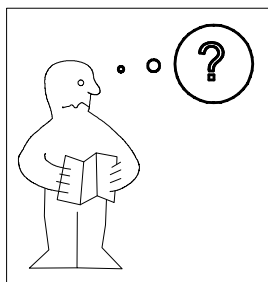
1x
LP
1316/1760
2204/2648/3092/3536
ST



 SWH-ST	2x
 SWH-MS	2x
M4 x 13 mm  121 xxx	GH13 7x
M4 x 10 mm  121 xxx	G43 7x

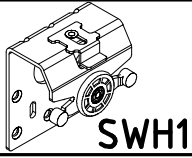
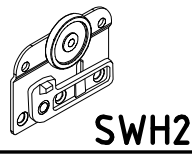
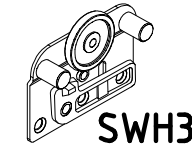
 SWH-SKL	1x
 SWH-SKR	1x
4 X 13mm  121 122	SP13
3,5 x 22 mm  121 004	G24 10x


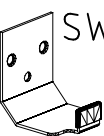
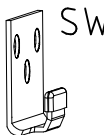
 SW-STM	1x
---	----

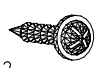
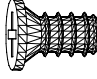
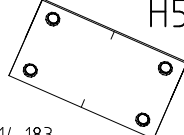


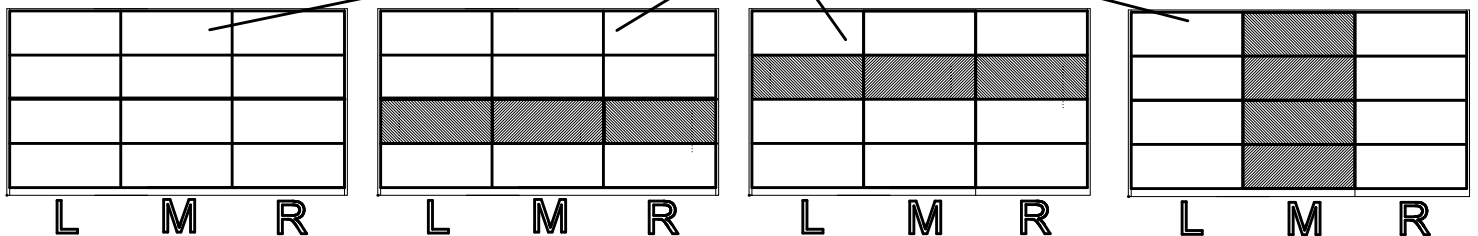
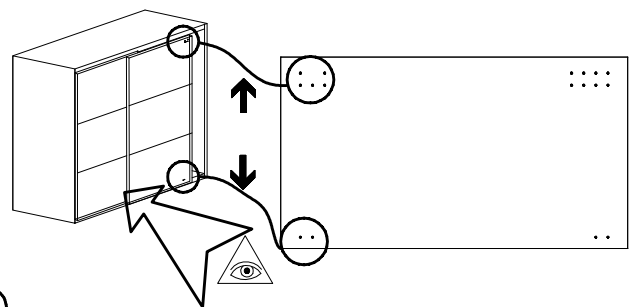
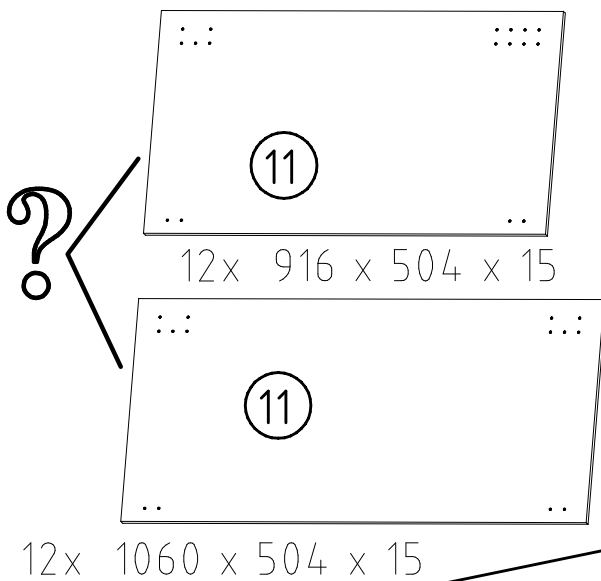
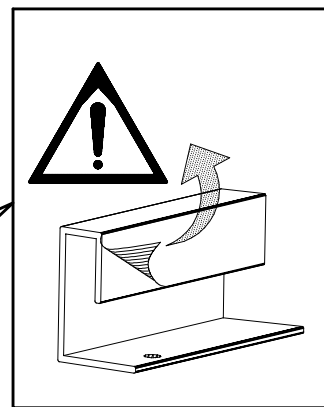
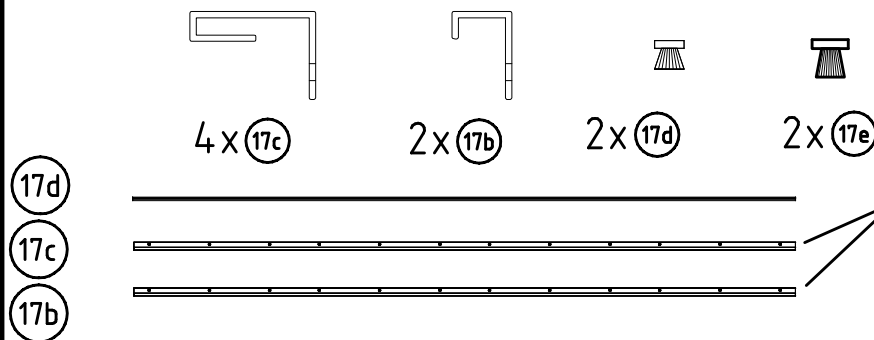
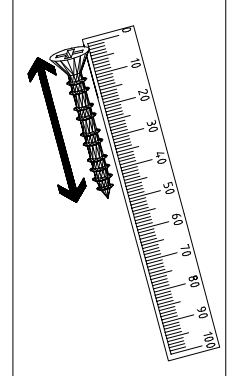
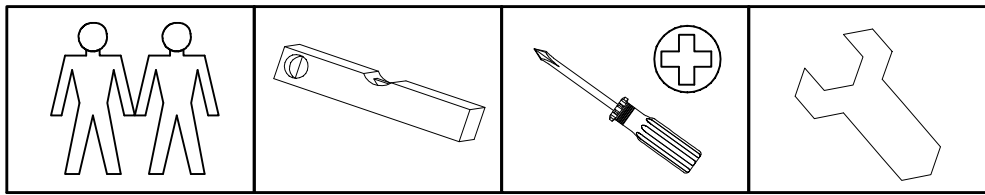
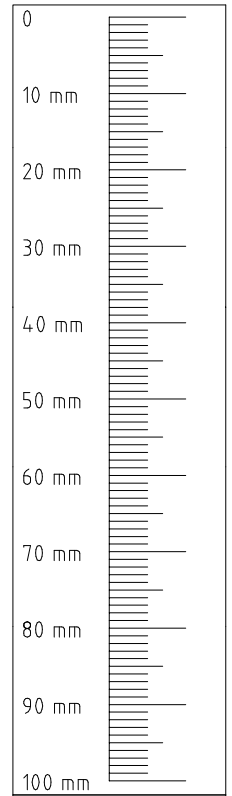
Auftrag/Order-No
No. de Commande

Kunde/Customer
Client

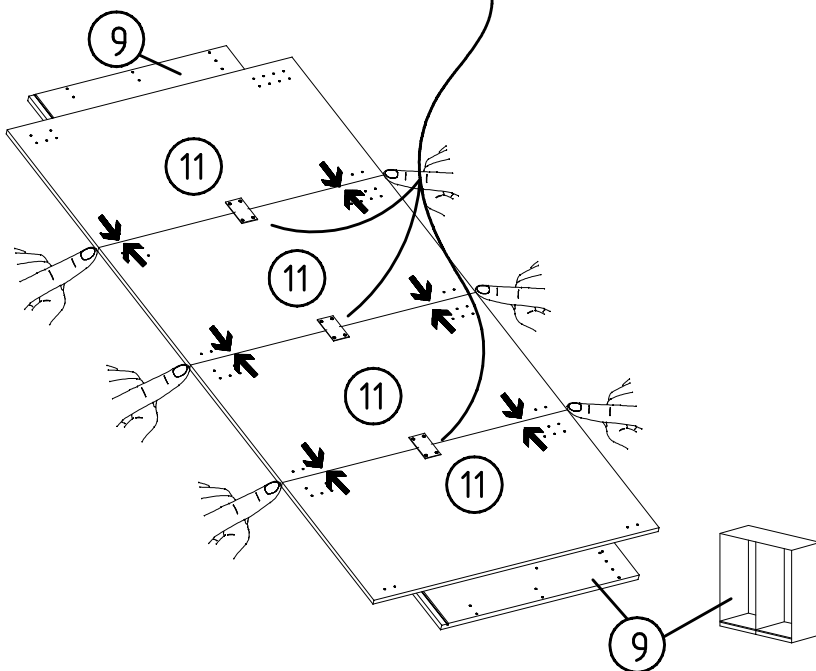
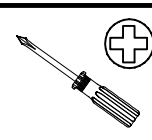
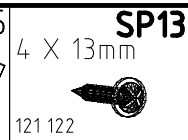
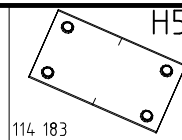
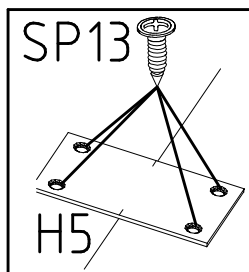
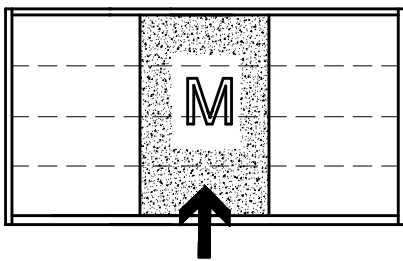
 SWH1	2x
 SWH2	2x
 SWH3	2x

SWH-D 	2x
SWH 6 	2x
SWH 7 	4x

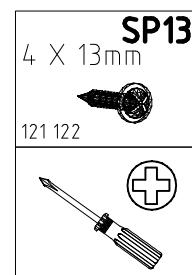
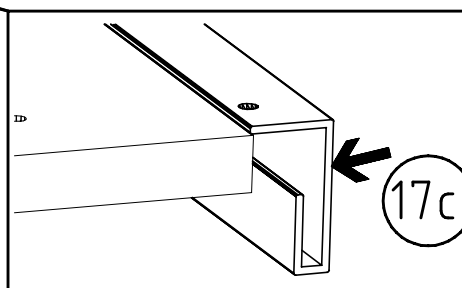
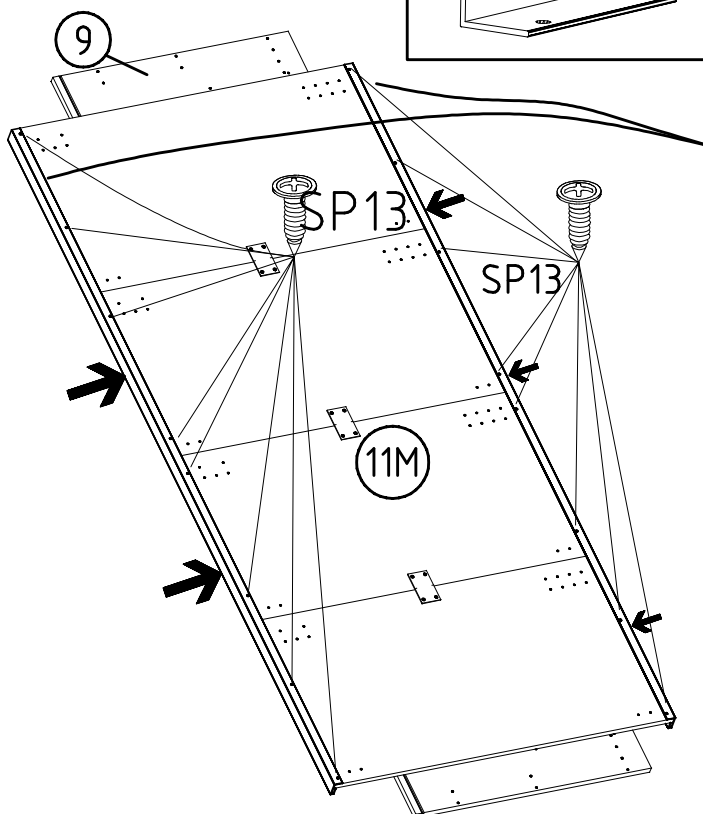
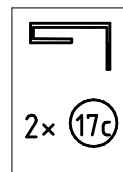
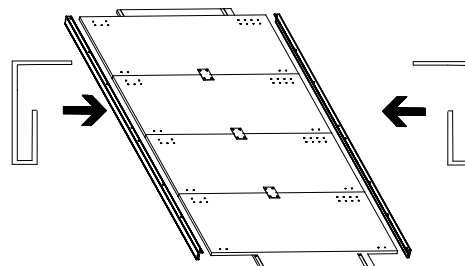
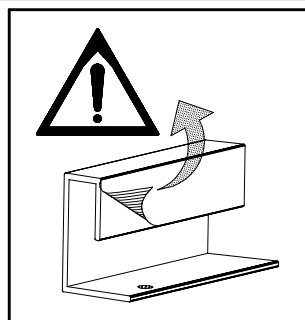
4 X 13mm SP13  121 122	90x
6,3 x 10,5 mm T2  111 030	34x
H5  114 183	6x

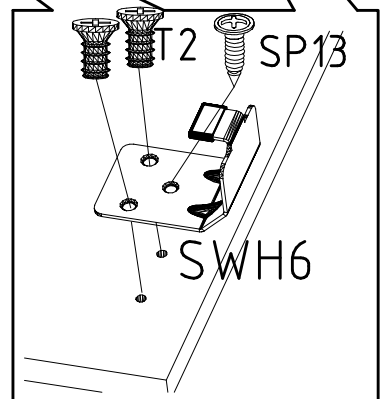
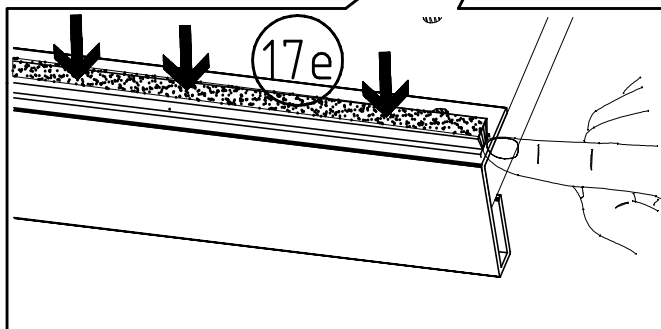
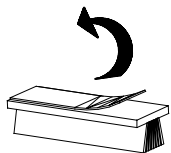
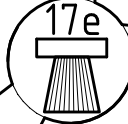
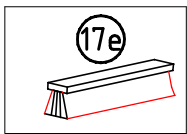
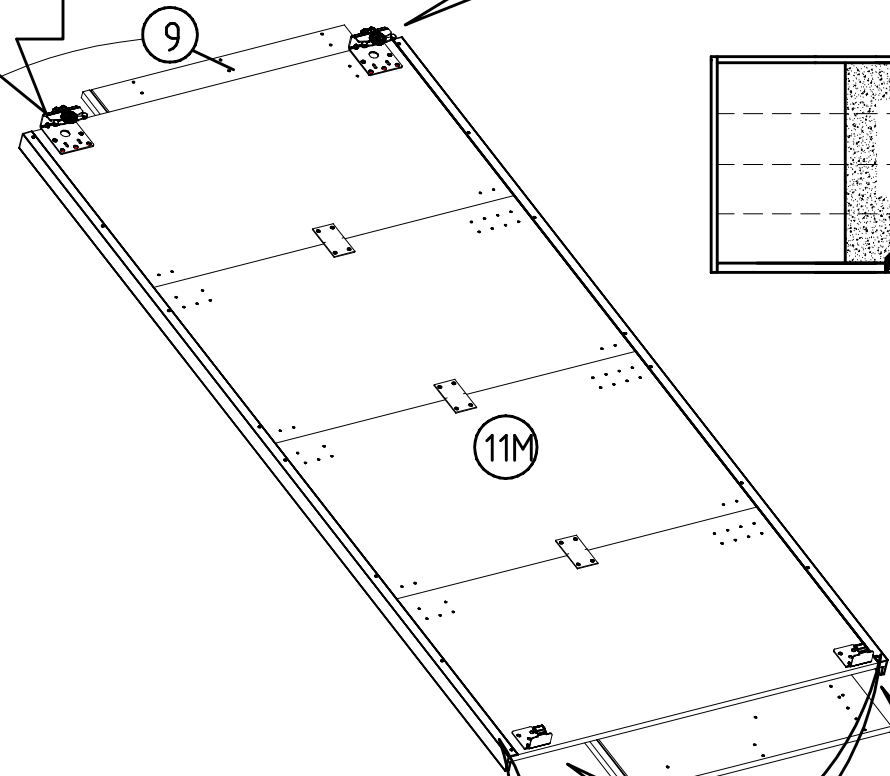
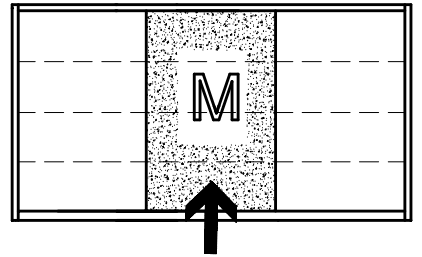
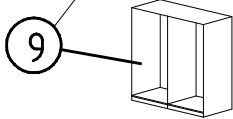
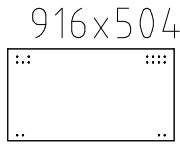
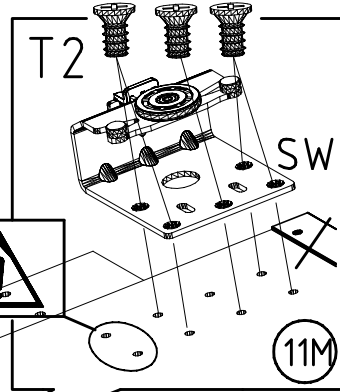
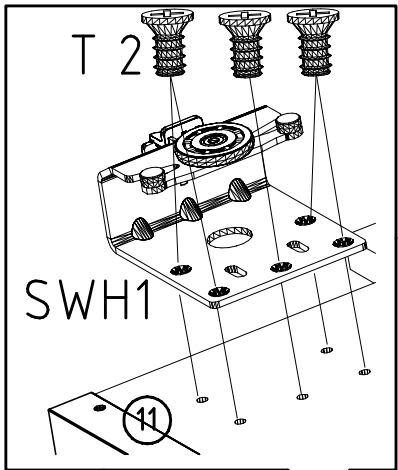
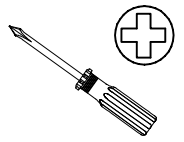
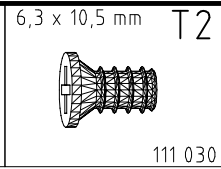
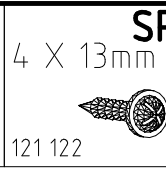
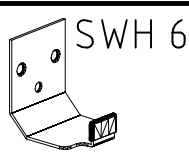
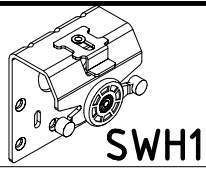


1

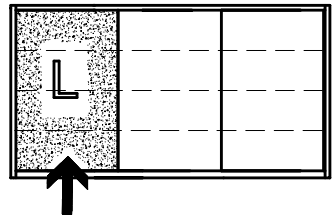
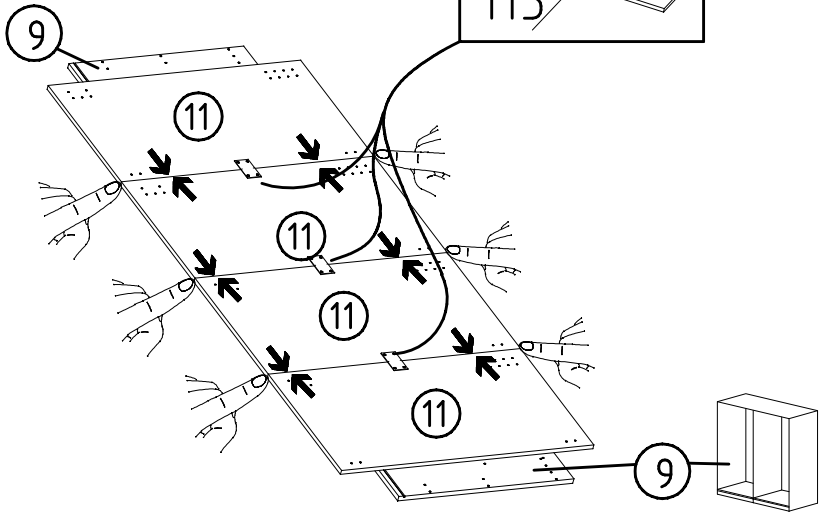
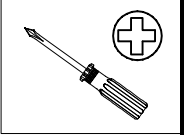
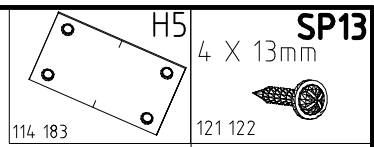
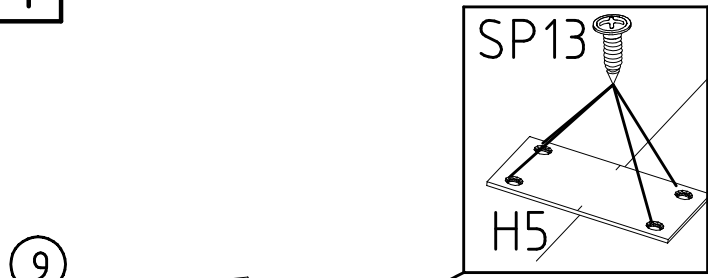


2

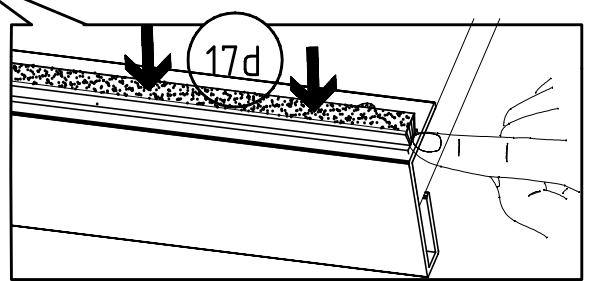
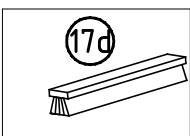
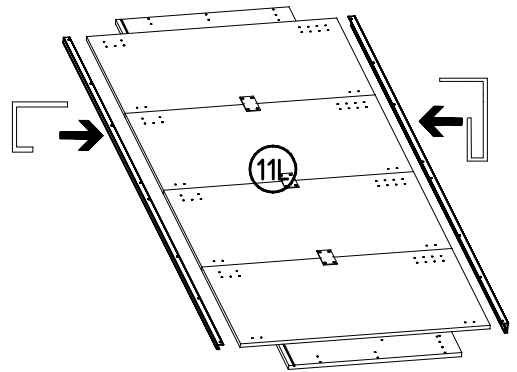
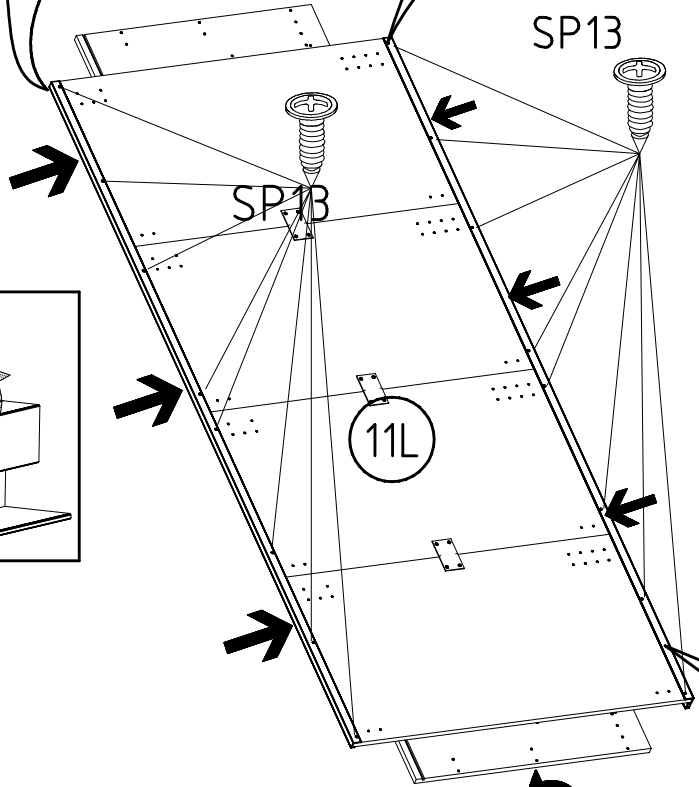
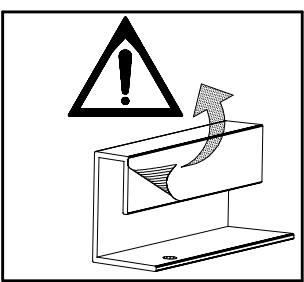
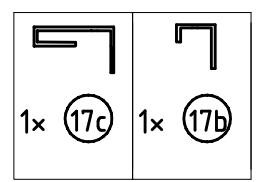
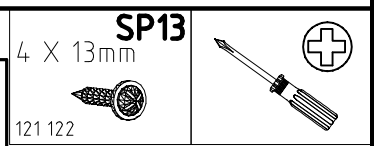
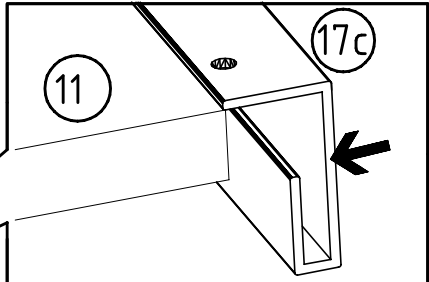
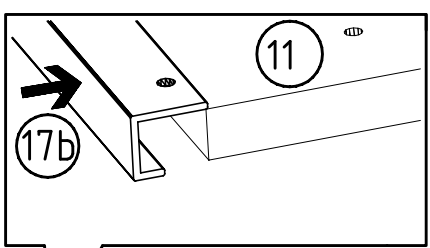




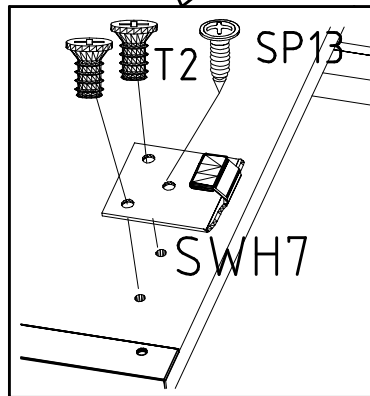
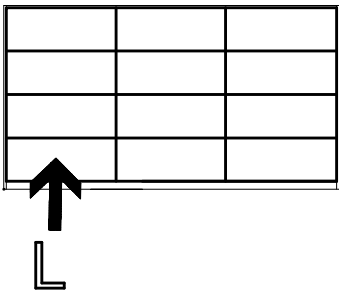
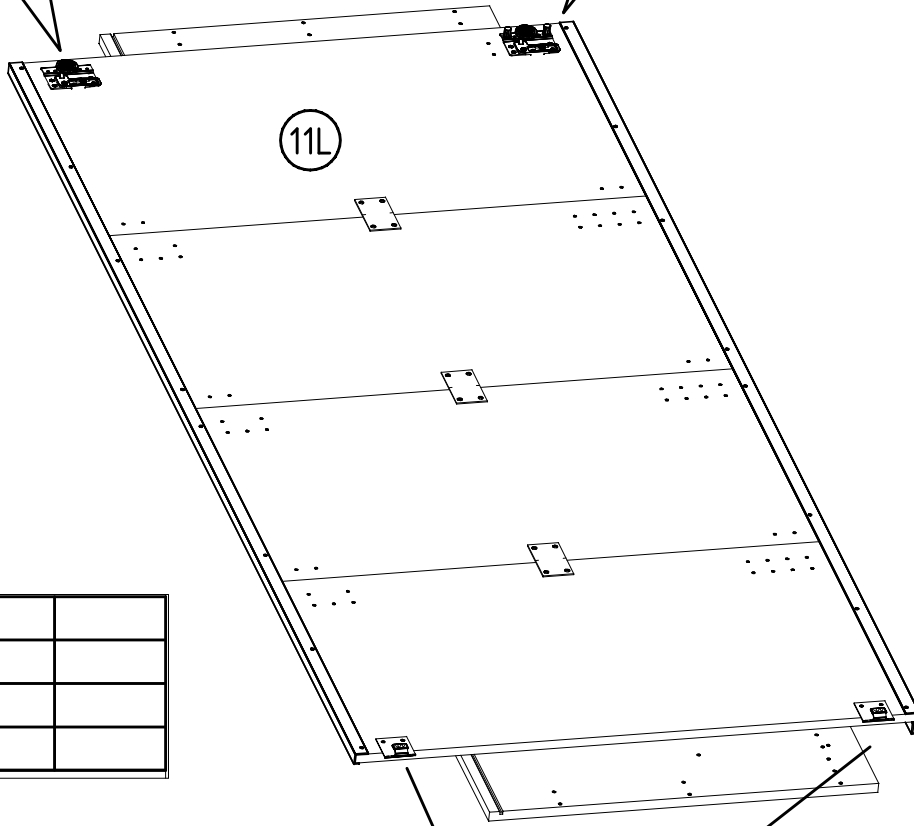
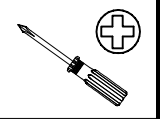
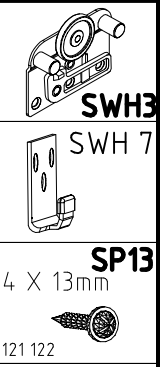
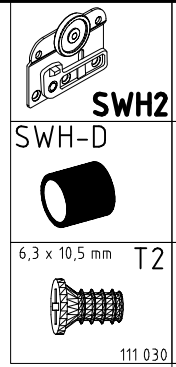
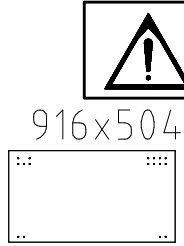
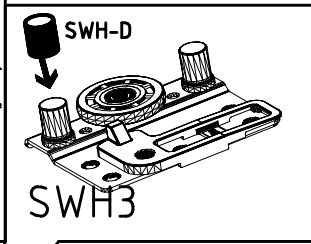
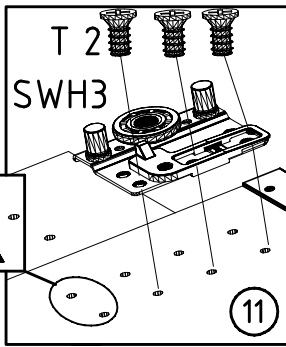
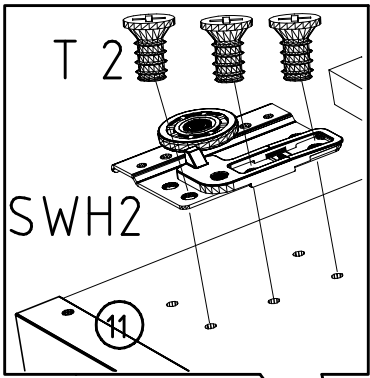
4



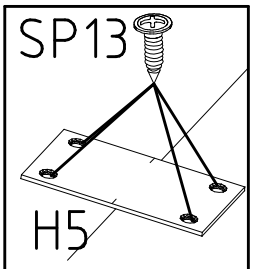
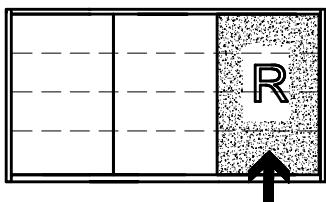
5



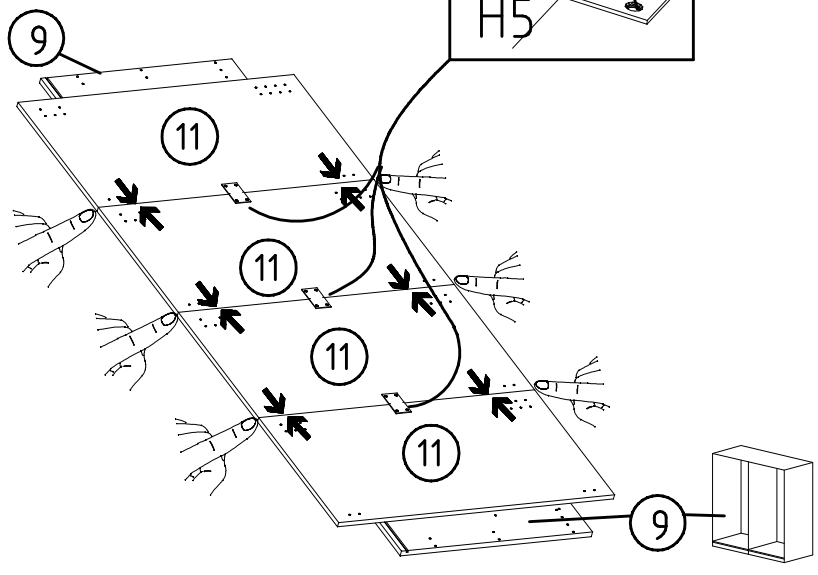
6



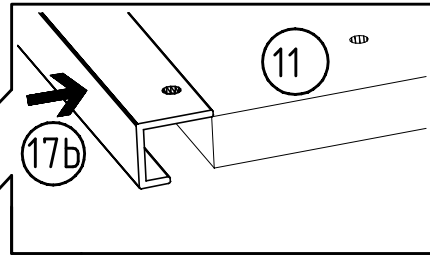
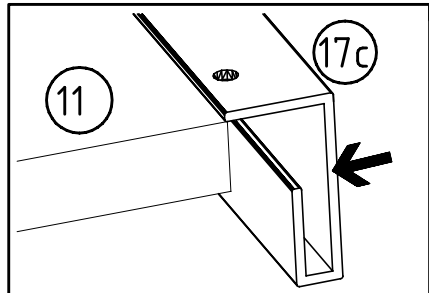
7



H5 4 X 13mm SP13
 114 183 121 122

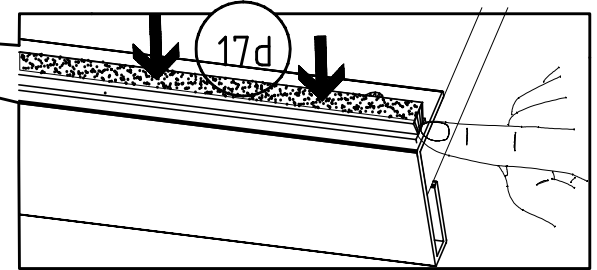
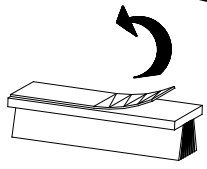
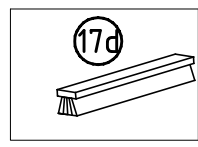
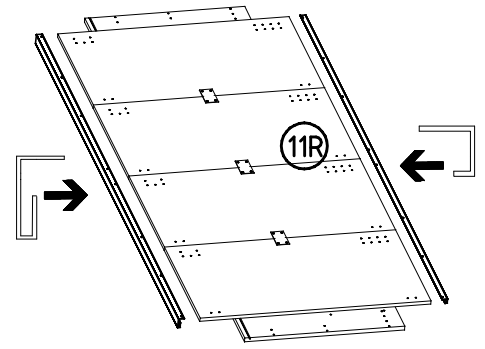
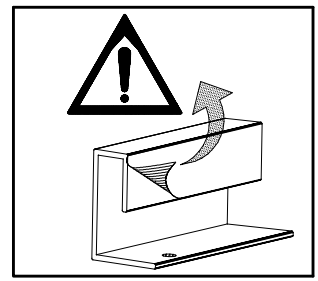
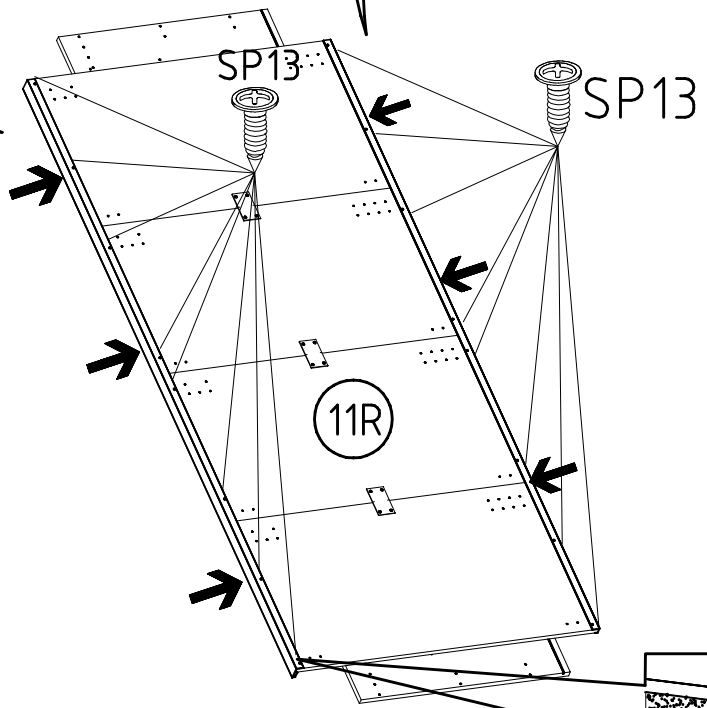


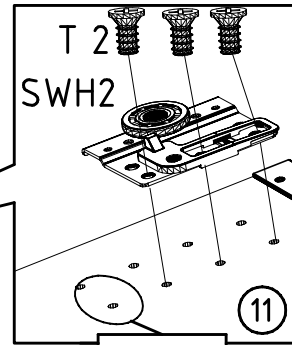
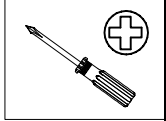
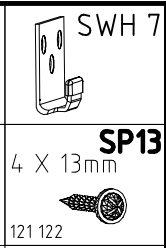
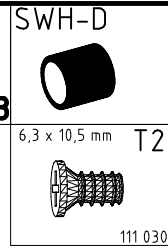
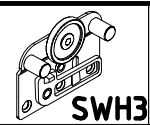
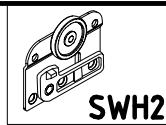
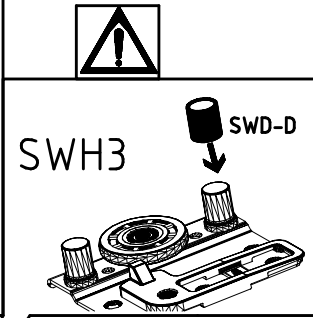
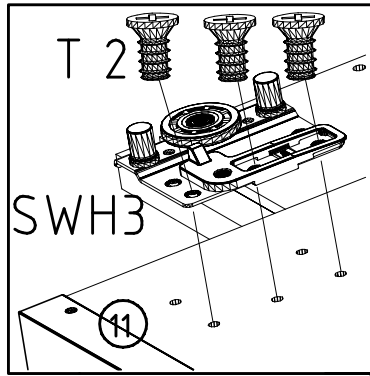
8



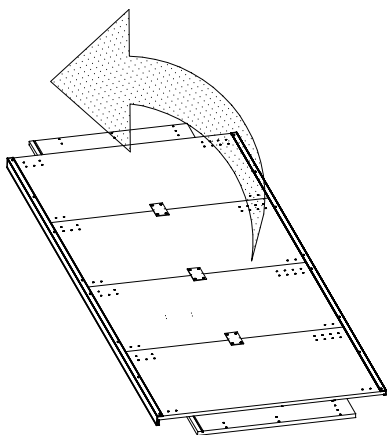
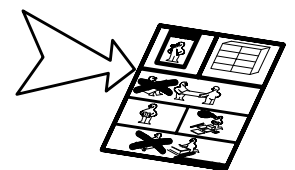
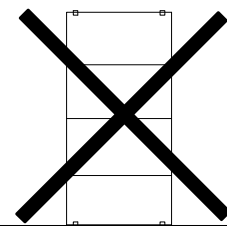
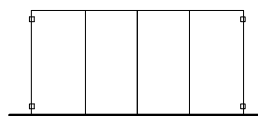
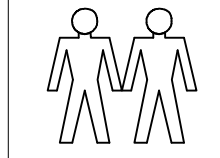
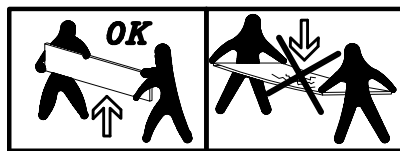
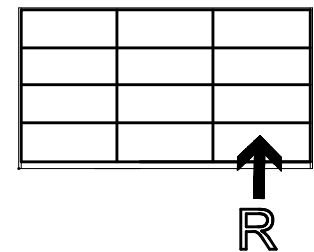
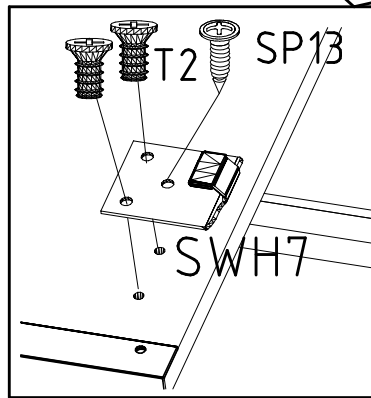
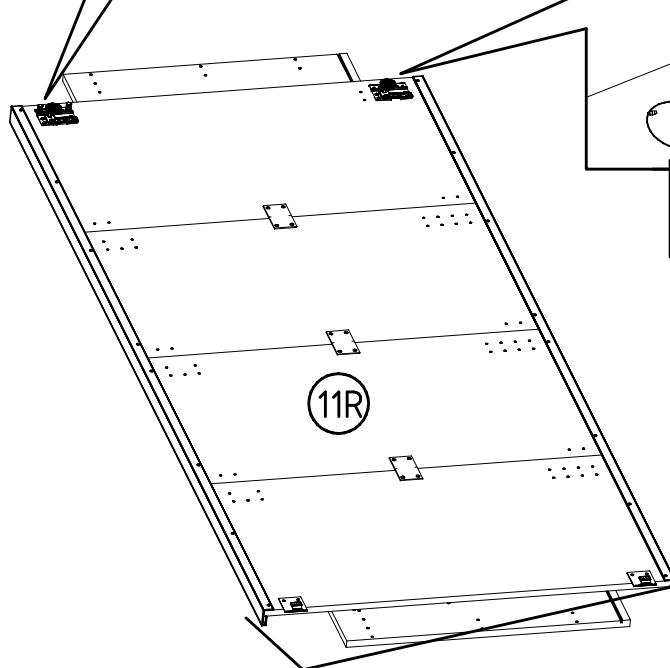
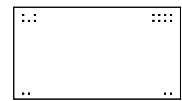
SP13 4 X 13mm
 121 122

1x (17c) 1x (17b)

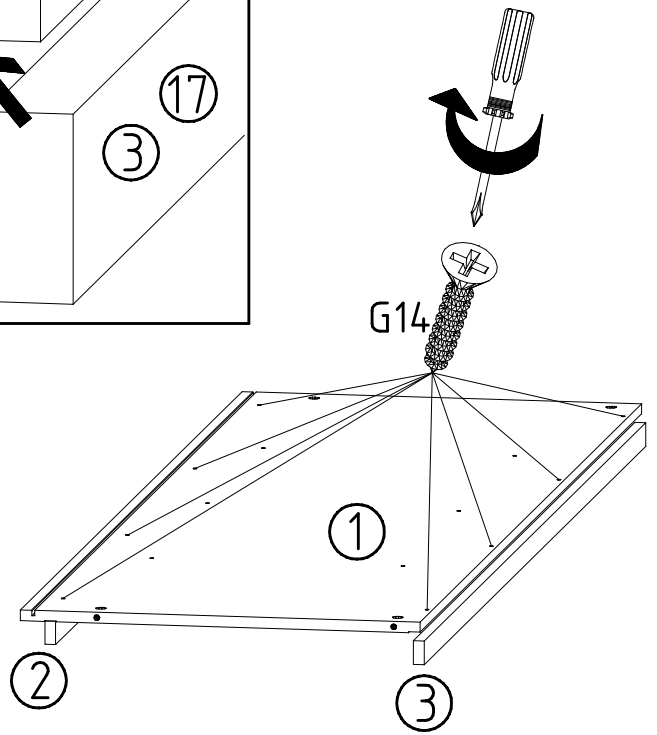
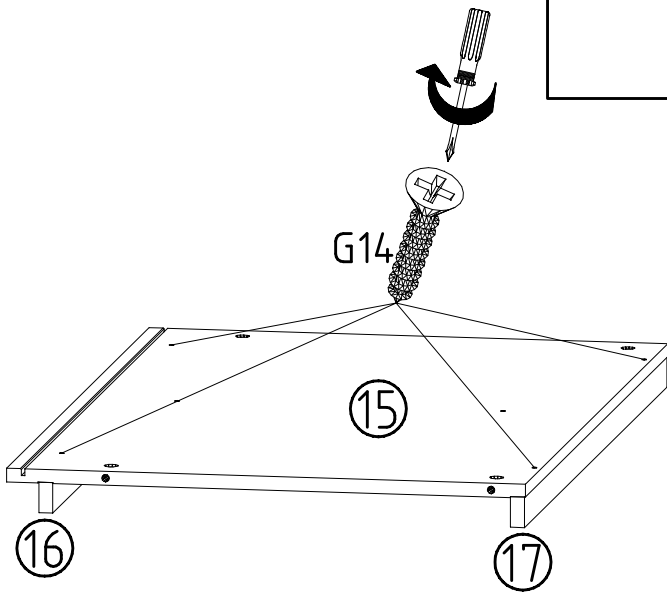
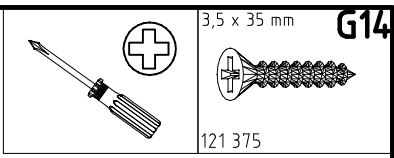
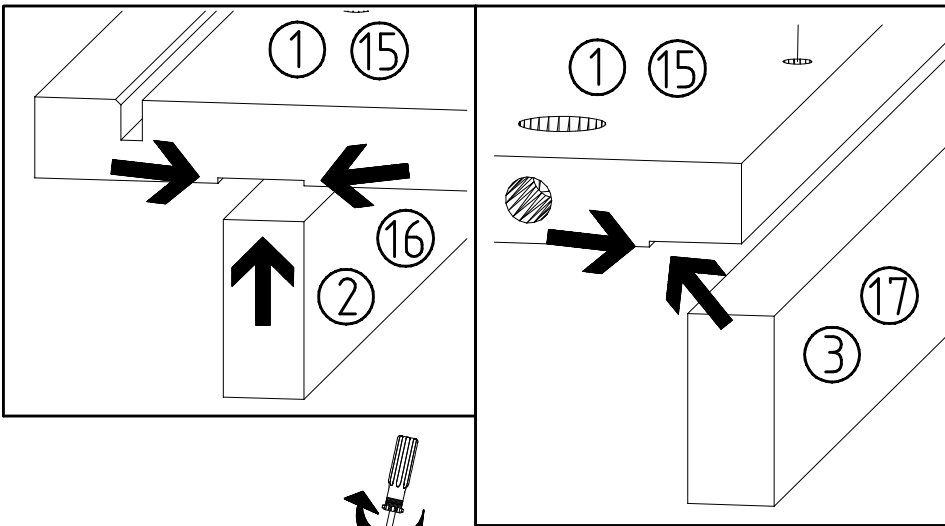




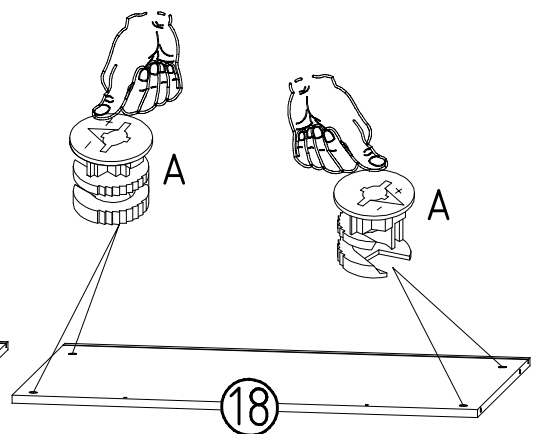
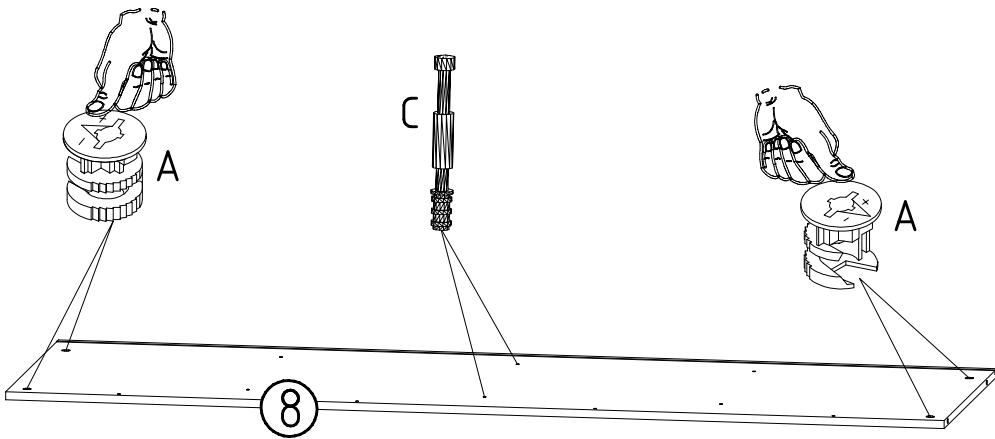
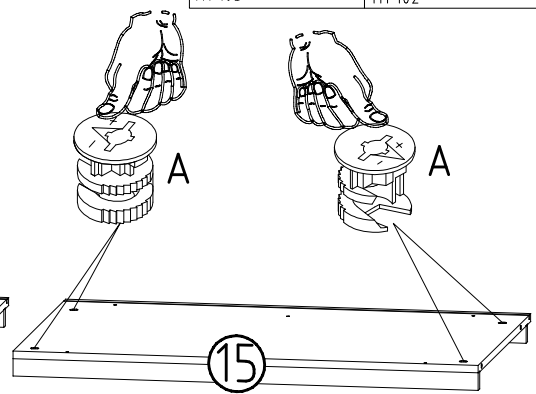
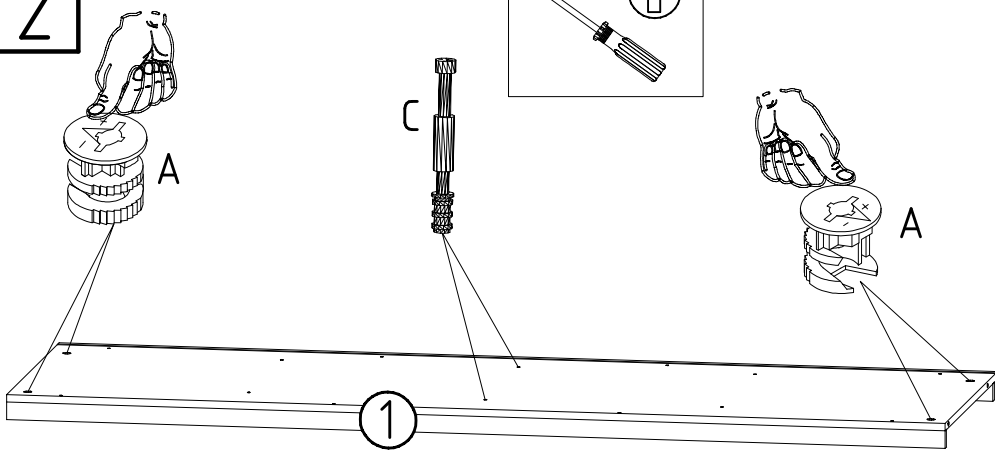
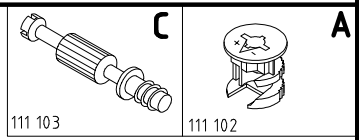
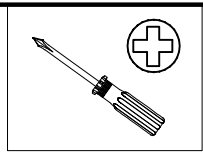
916x504



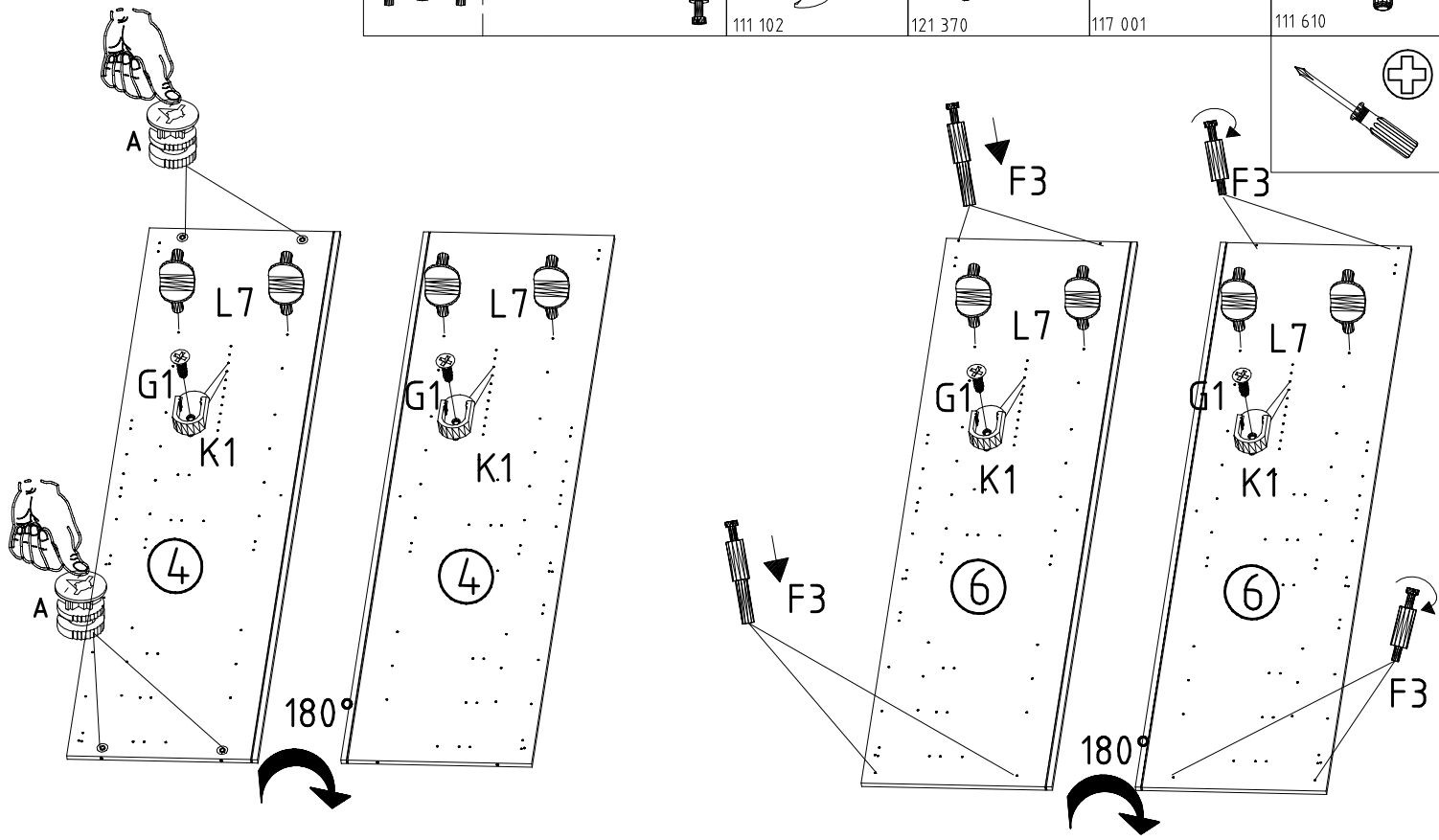
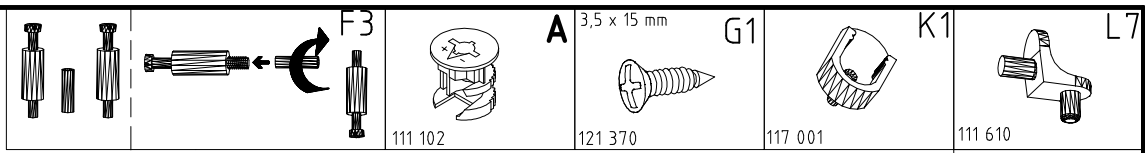
1



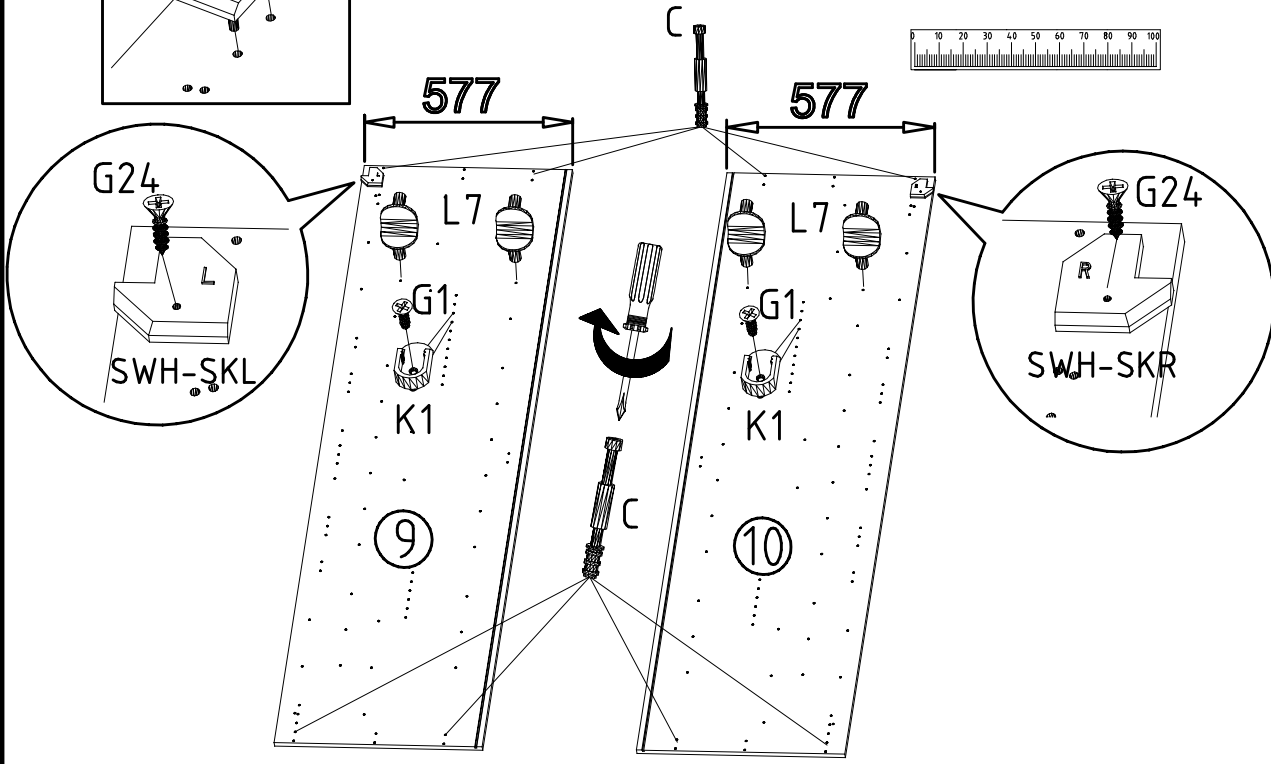
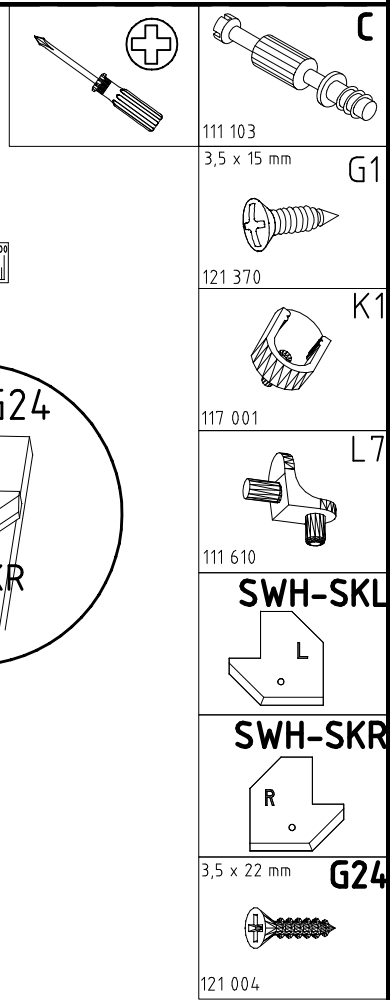
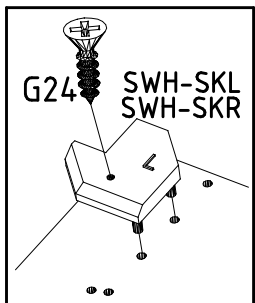
2



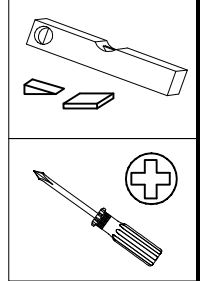
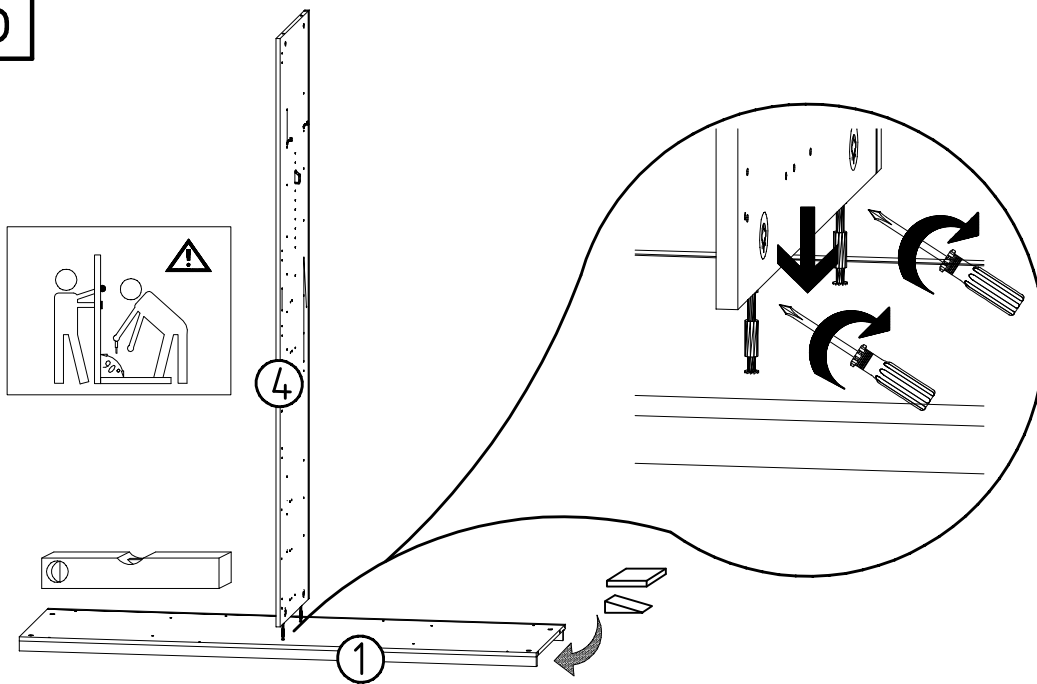
3



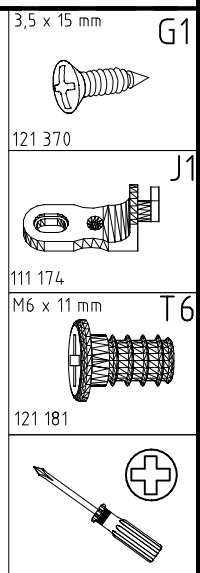
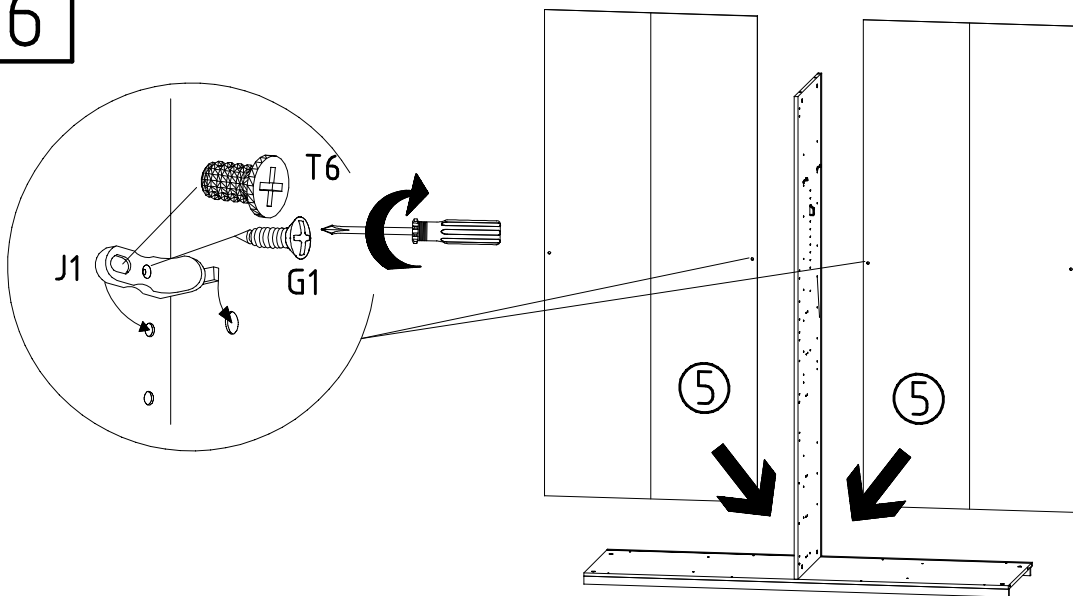
4



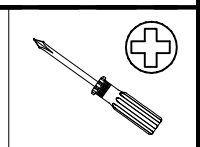
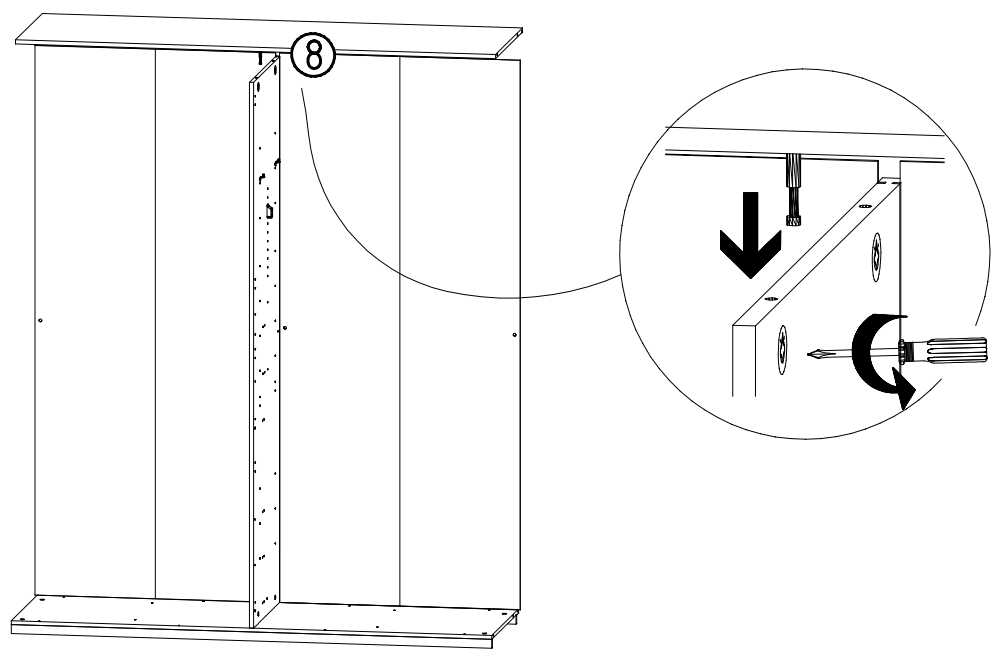
5



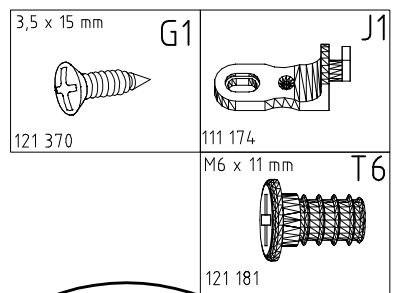
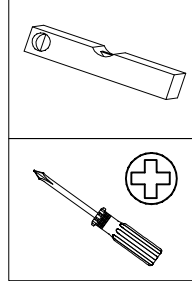
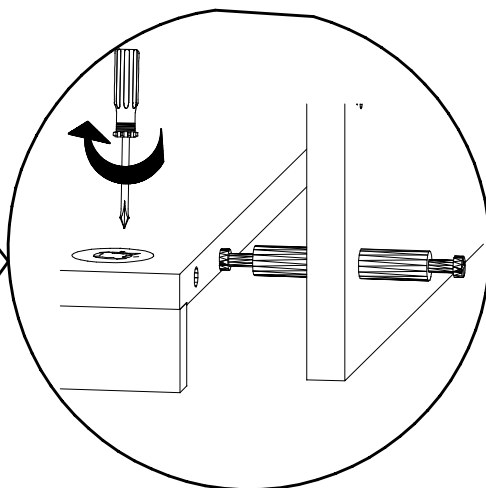
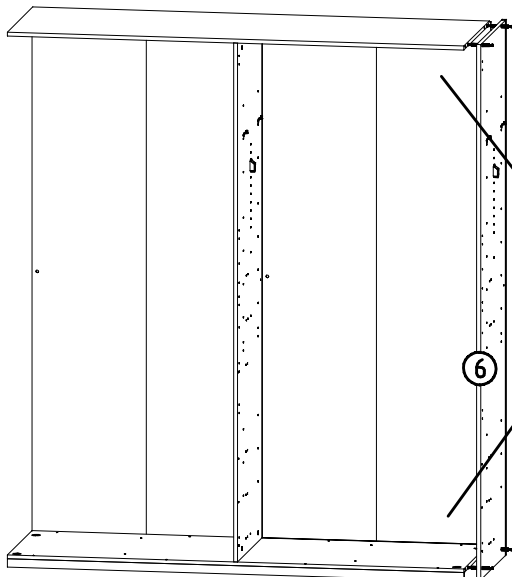
6



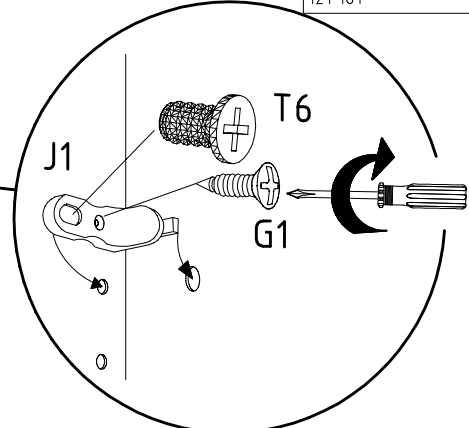
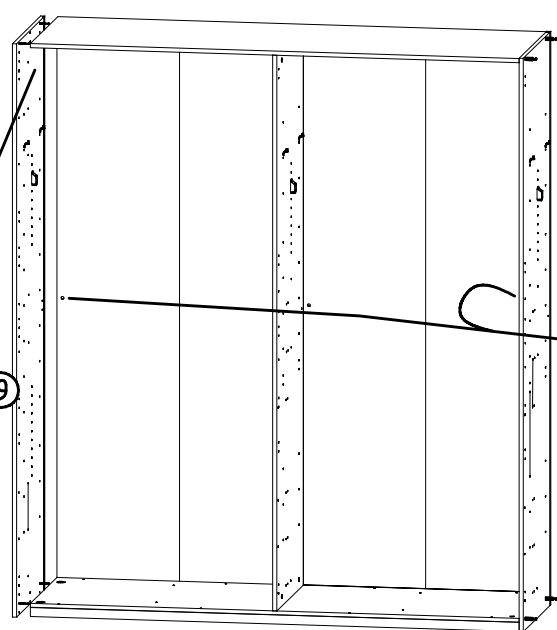
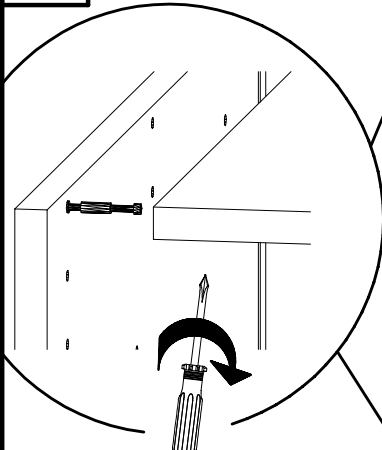
7



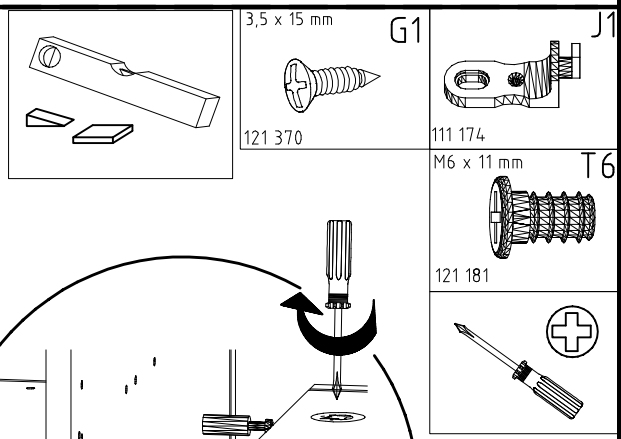
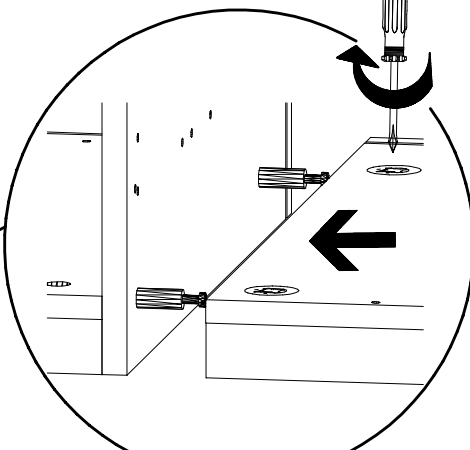
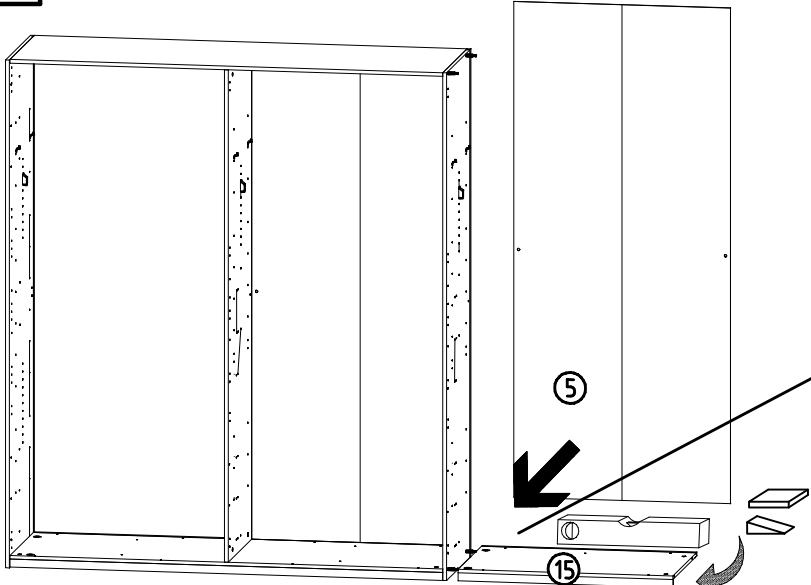
8



9



10



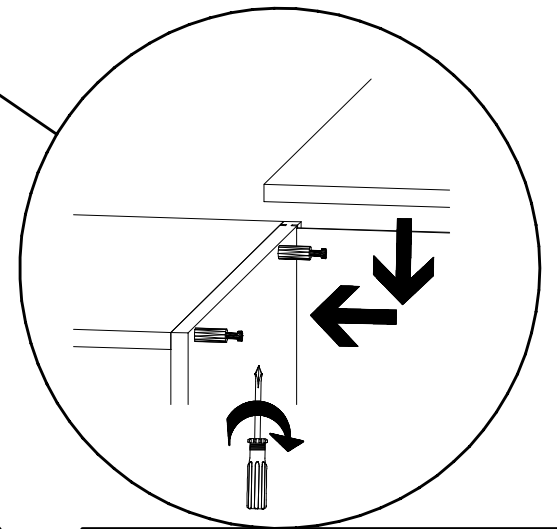
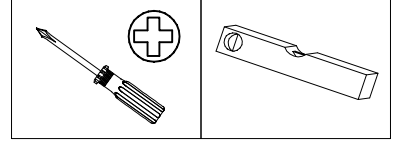
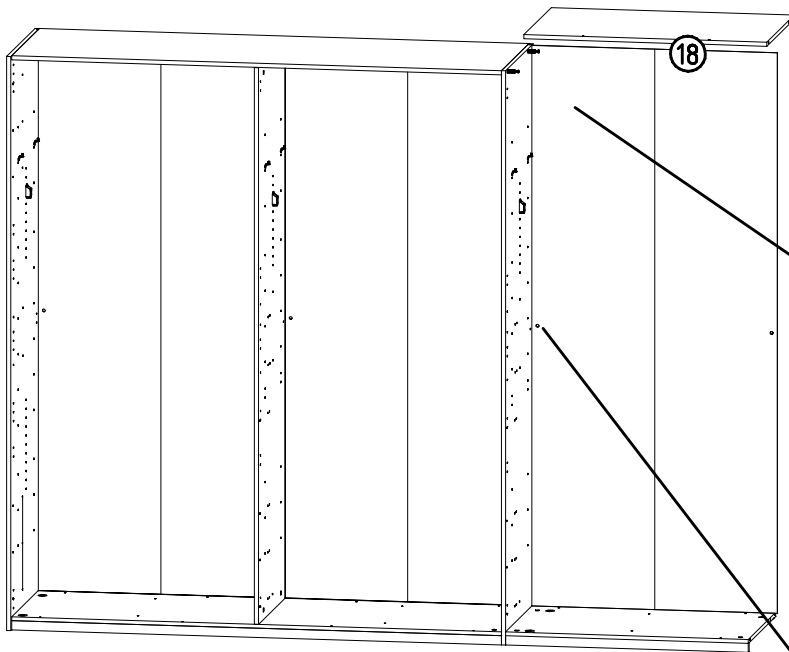
980863

11.12.13 / 20.11.17

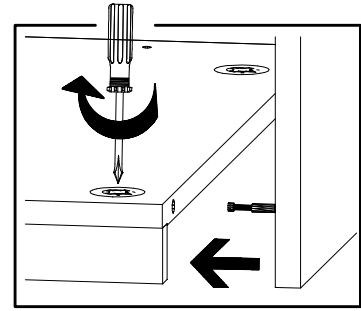
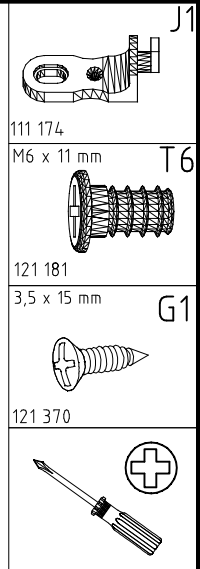
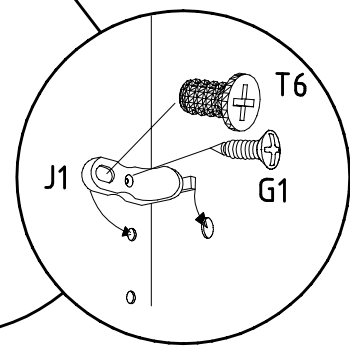
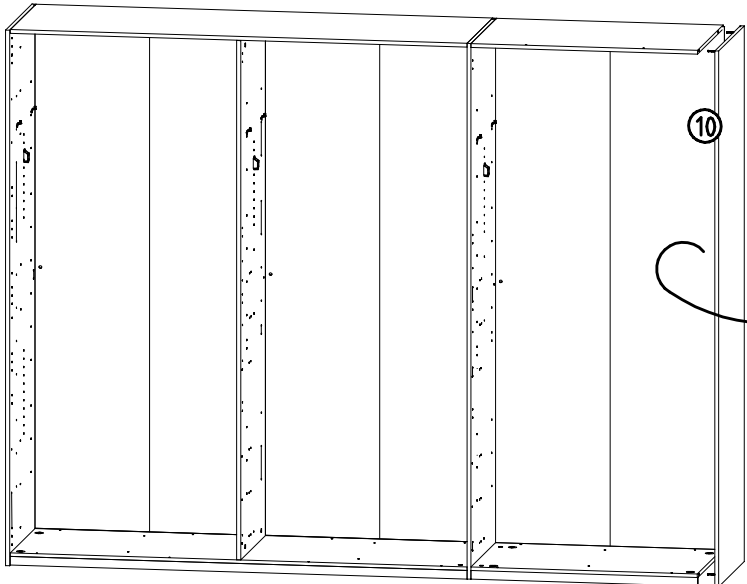
11 17

7 / 12

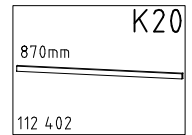
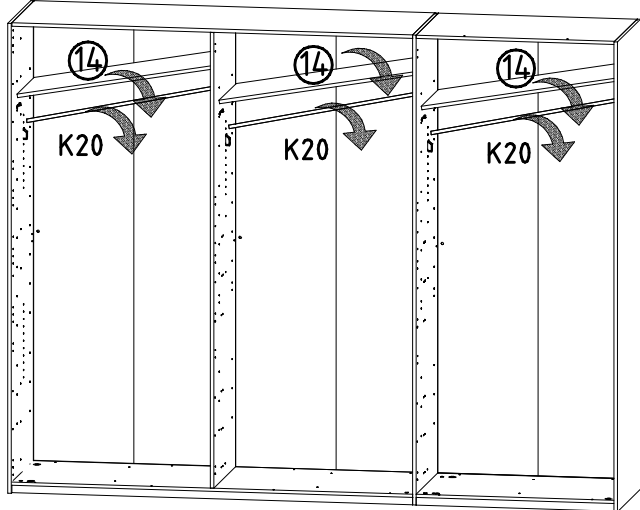
11



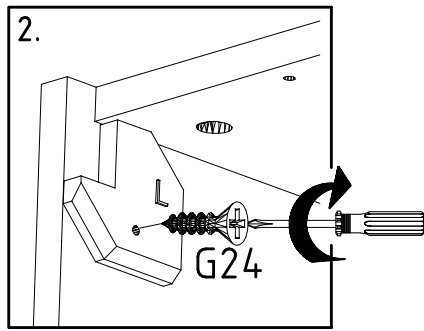
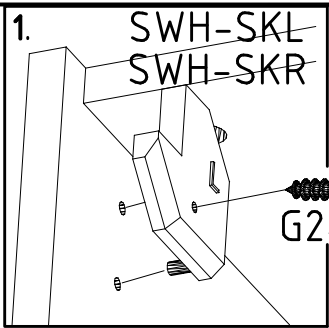
12



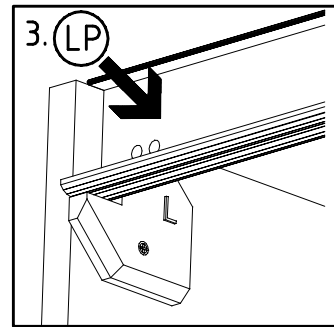
13



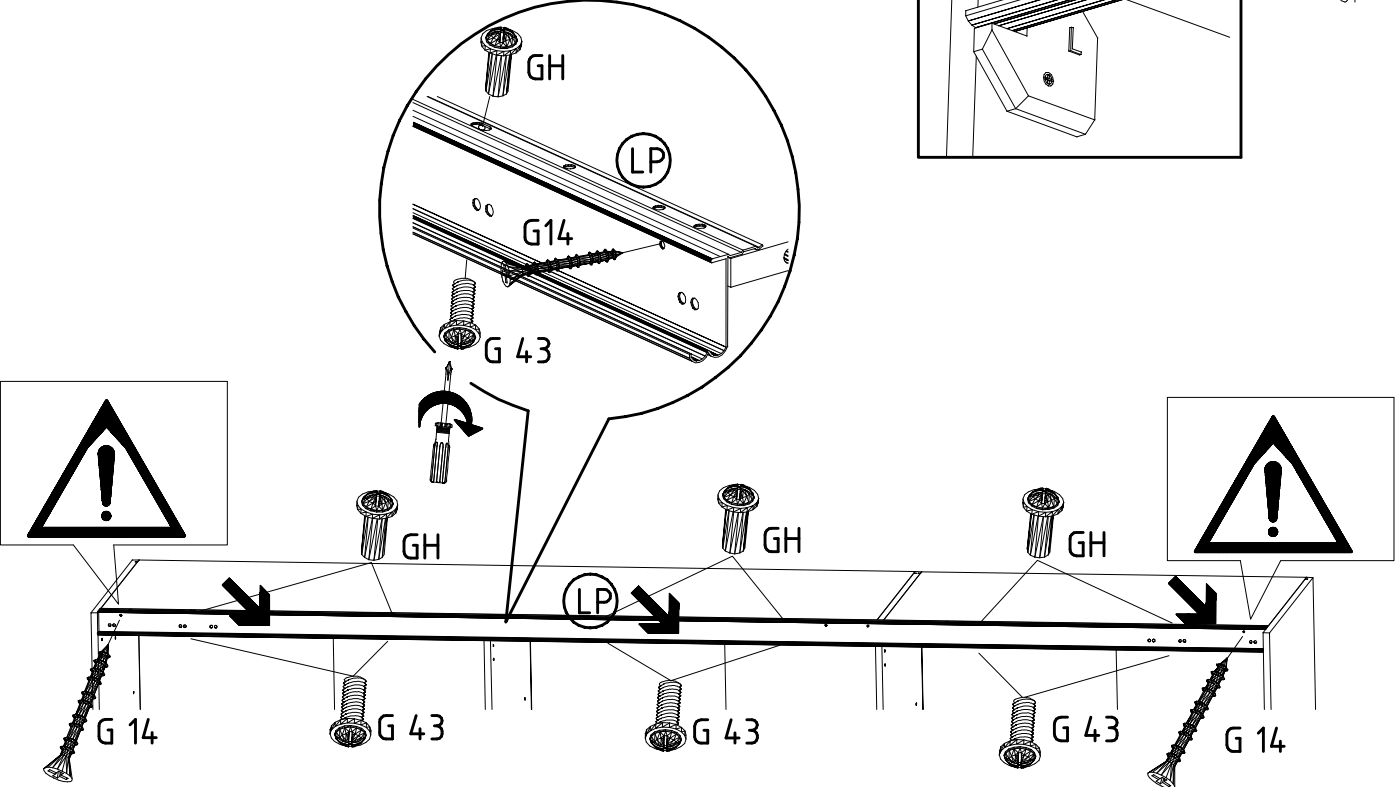
14



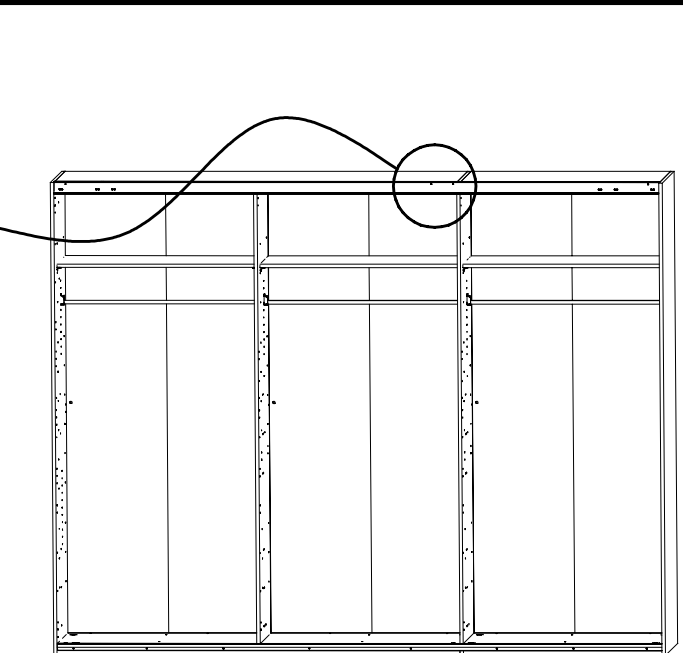
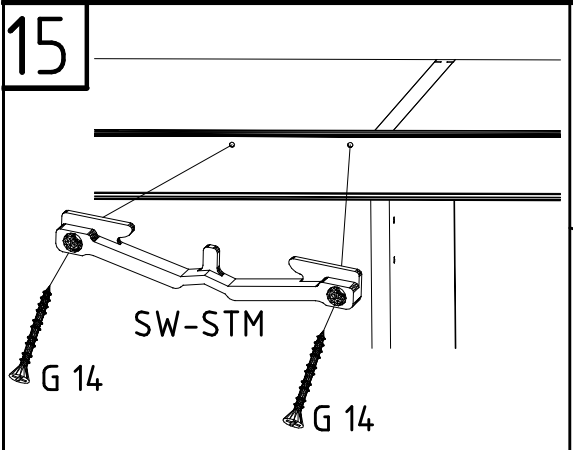
3,5 x 35 mm G14 121 375	M4 x 10 mm G43 121 xxx	M4 x 13 mm GH13 121 xxx
--------------------------------------	-------------------------------------	--------------------------------------



LP
1316/1760
2204/2648/3092/3536
ST

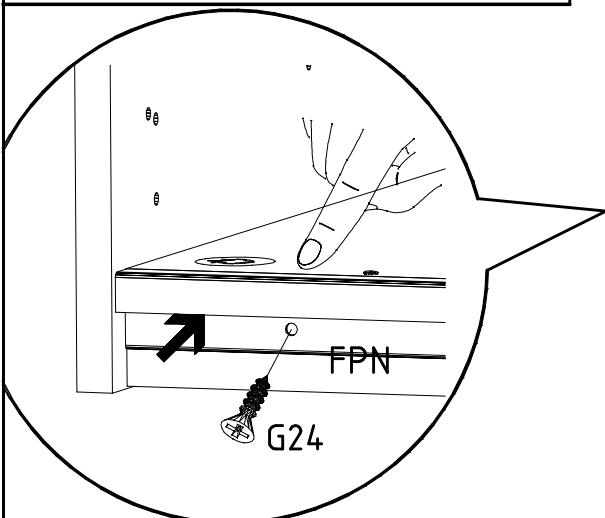


15



SW-STM

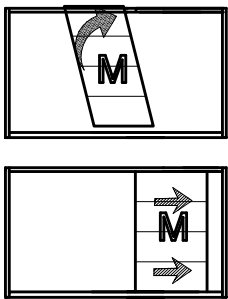
3,5 x 35 mm
G14
121 375



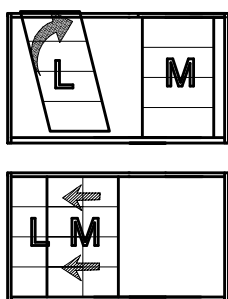
FPN
1316/1760
2204/2648/3092/3536

3,5 x 22 mm
G24
121 004

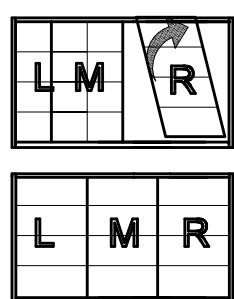
16



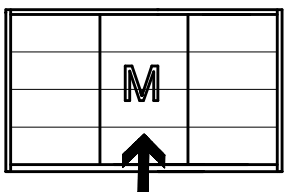
17



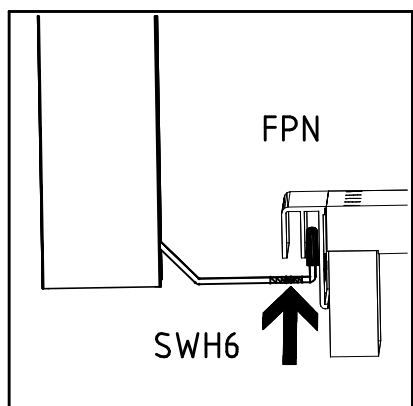
18



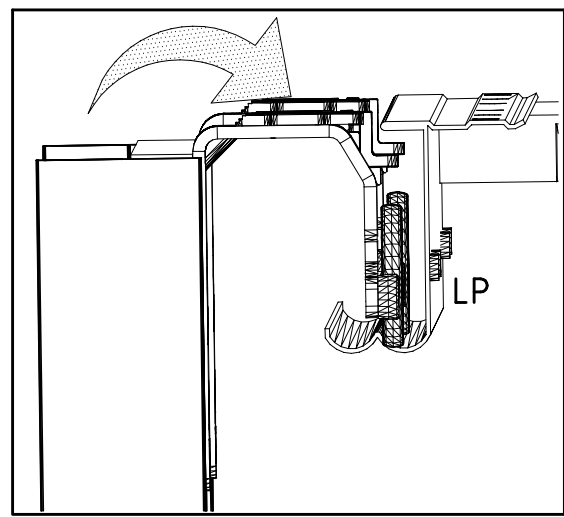
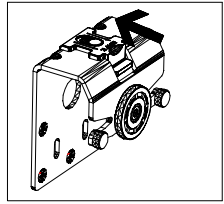
16



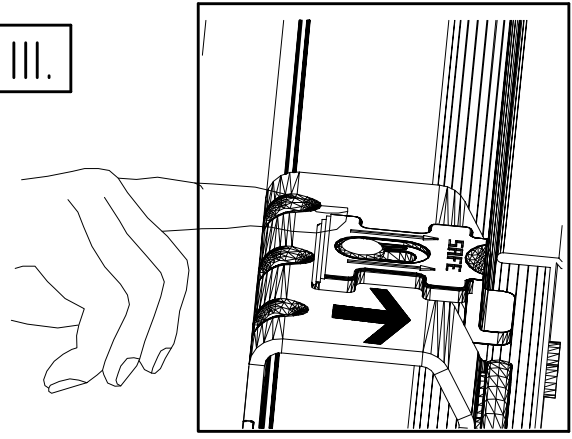
I.



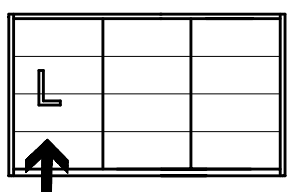
II.



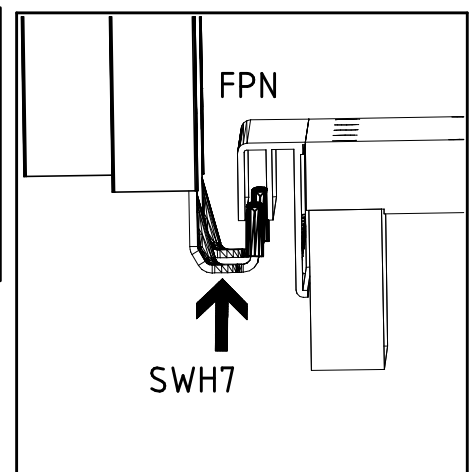
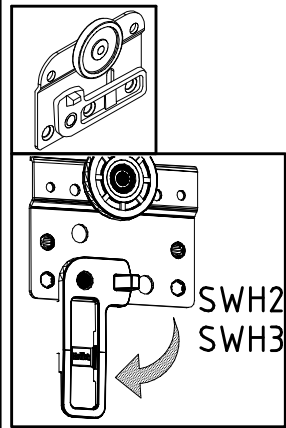
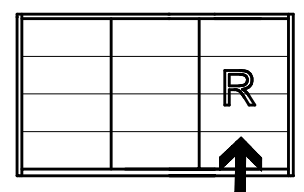
III.



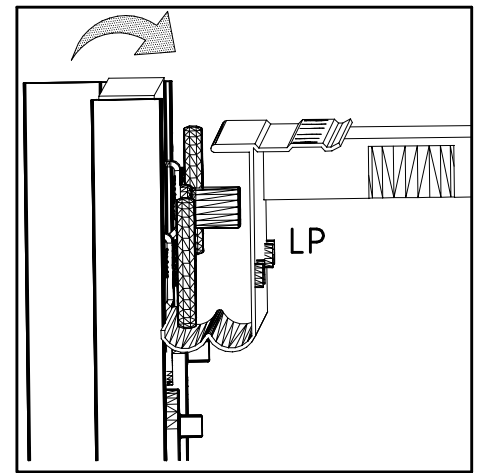
17 + 18



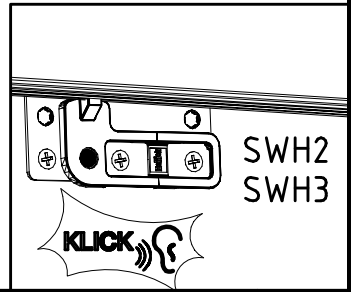
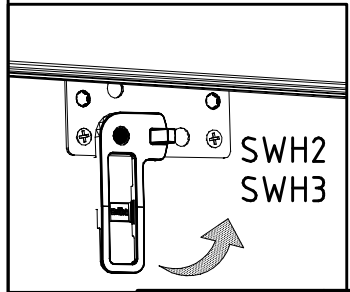
I.



II.



III.

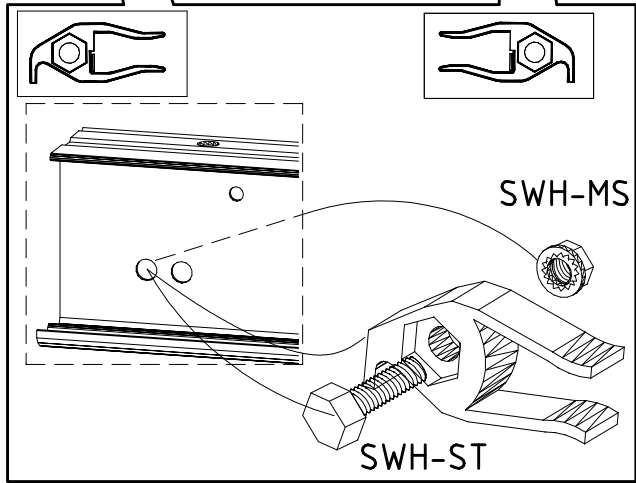
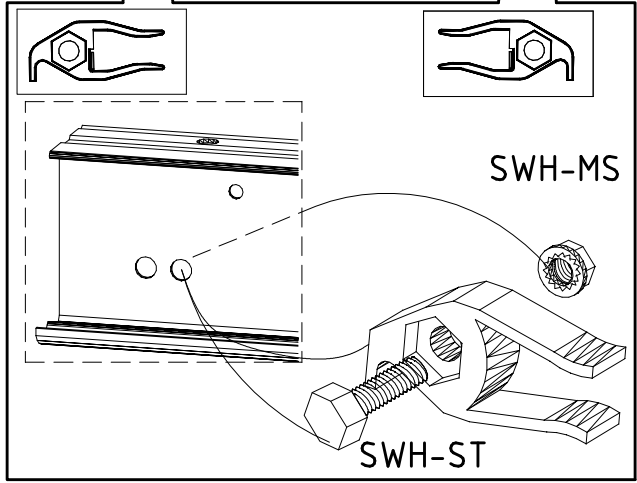
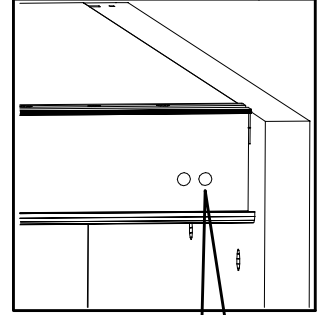
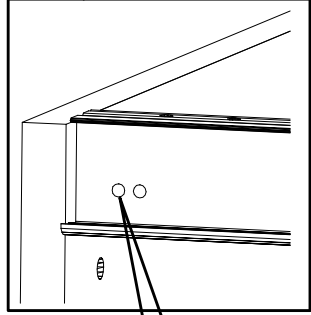
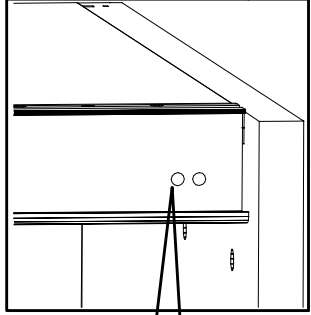
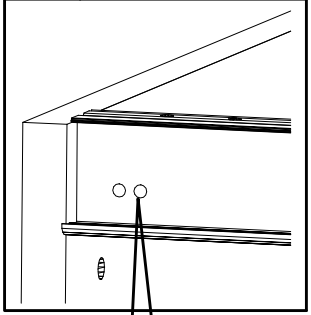
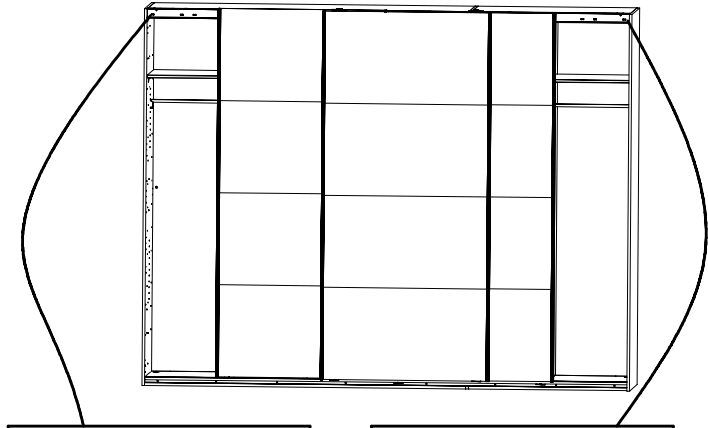
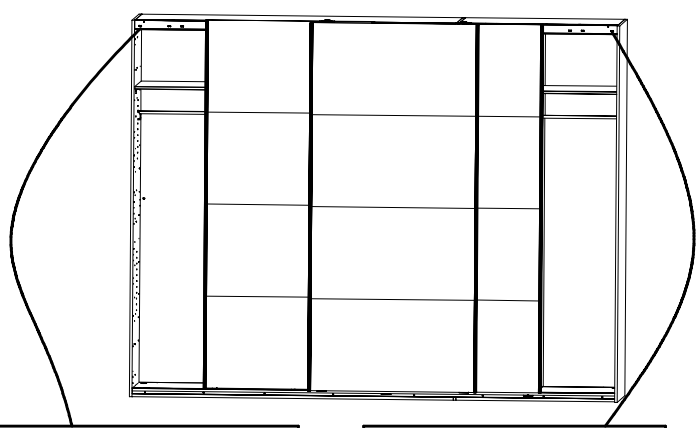
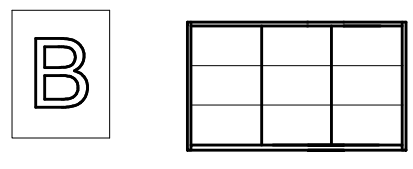
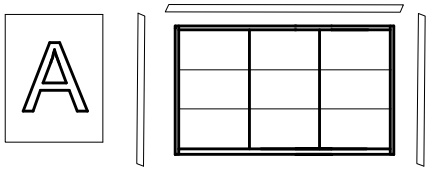
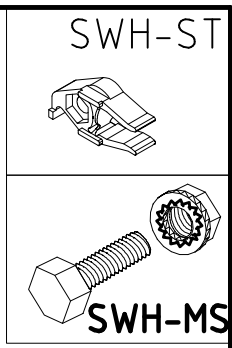
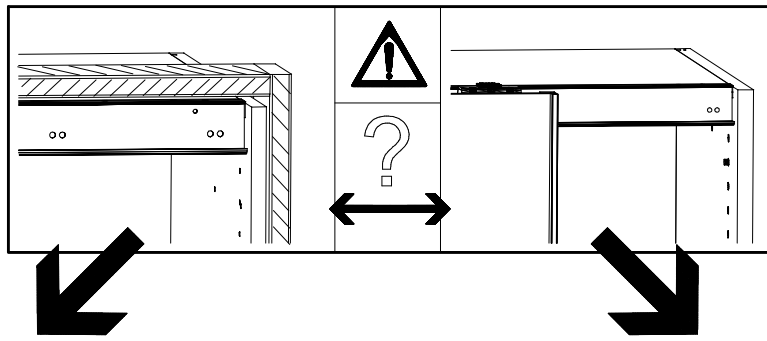


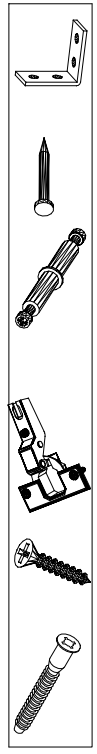
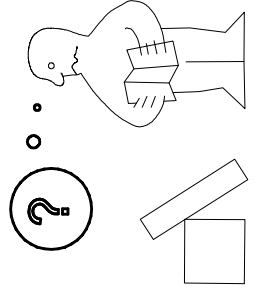
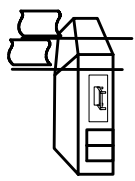
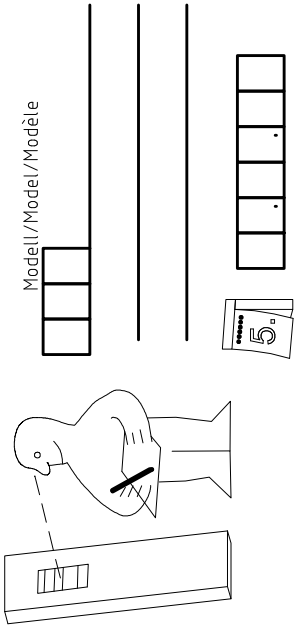
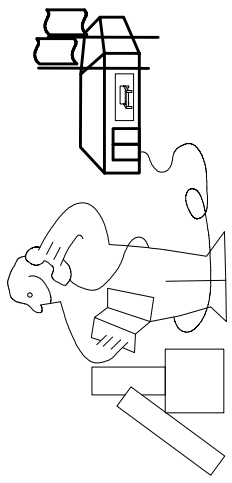
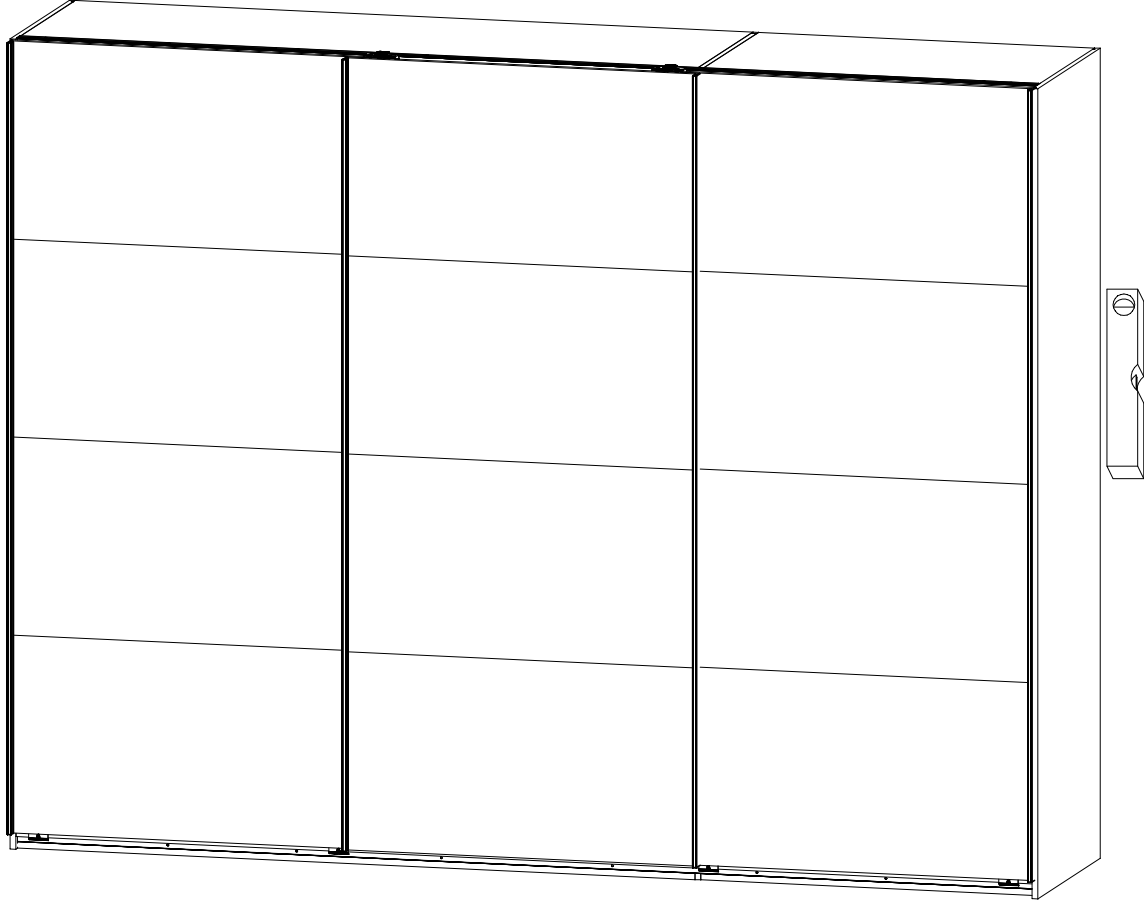
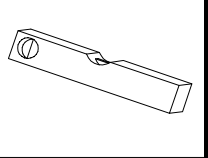
980863

11.12.13 / 20.11.17

11 17

10 / 12





(121 370)	(G 1)	(4x)

Änderungen die dem technischen Fortschritt geschuldet sind, behalten wir uns vor!
 Bei nicht vorschriftsmäßiger und/ oder nicht fachmännischer Montage wird bei Personen-
 und/ oder Sachschäden keinerlei Haftung übernommen.

made by
 WIMEX Wohnbedarf/ Import Export Handels GmbH/ Postfach 14.07/ 49112 Georgsmarienhütte/ Germany

104	23203	30110XY
Kunde / Customer / Client	MAX MUSTERMANN	
Kommission / your order reference / votre reference	3377 MINDEN	
Dekor / Decor / Descri	Modell / Mode / Modelle	
F99 SAMPLE		
F99842 SCHWELTUEBENSCHRANK 250 CM H 216CM PLANKENEICHE NB + RAH STEEL PLANKENEICHE NACHBILDUNG		
 202320301107241476000001		
Paket / Package / Paquet	414760	
SOCKEL		
Paket 1 von 8	Colli	Kommission 10
HSP-SWT BOD 50 TEXT/TEX SOCKEL 32 FRESH TV / LT	104	
SO-BOD TEXT RASTEX / ZWBOD D18MM 1X KLSTA		
Montage - Anleitung	KS-64	Laenge 520,0 Breite 568,0
SOCKEL32 KLEB		



104
 OBEN 5 30/19
 HAUT
 23.08.19
 ROUVEN / I . ABOVE
 OBEN



WIMEX Wohnbedarf	
Import Export Handelsges mbH & Co. KG	
Werner-von-Siemens-Str. 35	
D-49124 Georgsmarienhütte - Germany	
SAMPLE	23.08.19
Modellname Model	Produktionsdatum Date of manufacture

