

VONREITER

Einbau-Geschirrspüler

VREGSP 45210 E

Gebrauchs-
und Installationsanweisung

Inhaltsverzeichnis

1	Zu Ihrer Sicherheit	4
1.1	Sicherheitshinweise.....	5
1.2	Allgemeine Sicherheitshinweise	5
1.3	Sicherheit von Kindern	5
2	Gerät kennenlernen	6
2.1	Lieferumfang	6
2.2	Bedienblende	7
3	Montage und Installation	8
3.1	Gerät vorbereiten	8
3.2	Aufstellen	8
3.3	Einbau.....	9
3.4	Wasseranschluss Kaltwasser	12
3.5	Gerät am Stromnetz anschließen	15
4	Inbetriebnahme	16
4.1	Vor der ersten Inbetriebnahme.....	16
4.2	Reinigungsmittel.....	16
4.3	Wasserenthärter	17
4.4	Klarspüler	20
4.1	Programmtabelle	24
4.2	Beladen der Geschirrkörbe	27
5	Gerät einschalten.....	31
5.1	Programm ändern	31
5.2	Vergessen ein Geschirrtel einzulegen.....	31
5.3	Spülprogrammende.....	31
5.4	Geschirrspüler ausschalten.....	32
6	Wartung und Pflege	33
6.1	Filtersystem	33
6.2	Geschirrspüler reinigen	35
6.3	Schutz vor Einfrieren.....	36
7	Demontage für Transport.....	36
8	Tipps zur Fehlerbehebung.....	37
9	Kundendienst.....	41
10	Allgemeine Garantiebedingungen	42
11	Technische Daten.....	44
11.1	CE-Konformität.....	44
11.2	Produktdatenblatt für Geschirrspüler	45
12	Altgeräte entsorgen	46

Einleitung

Bevor Sie das Gerät in Betrieb nehmen, lesen Sie bitte diese Gebrauchsanweisung aufmerksam durch. Sie enthält wichtige Sicherheitshinweise für die Installation, den Betrieb und den Unterhalt des Gerätes. Eine korrekte Bedienung trägt wesentlich zur effizienten Energienutzung bei und minimiert den Energieverbrauch im Betrieb.

Eine unsachgemäße Verwendung des Gerätes kann gefährlich sein, insbesondere für Kinder.

Bewahren Sie die Gebrauchsanweisung zum späteren Nachschlagen auf.
Geben

Sie sie an eventuelle Nachbesitzer weiter. Bei Fragen zu Themen, die in dieser Gebrauchsanweisung für Sie nicht ausführlich beschrieben sind, kontaktieren Sie den Kundendienst Deutschland Tel.0 29 44-716 765 oder gehen Sie auf unsere Homepage www.vonreiter.de.

Der Hersteller arbeitet ständig an der Weiterentwicklung aller Typen und Modelle. Bitte haben Sie deshalb Verständnis dafür, dass wir uns Änderungen in Form, Ausstattung und Technik vorbehalten müssen.

Bestimmungsgemässe Verwendung

Der Geschirrspüler ist für die Verwendung im Haushalt bestimmt. Er eignet sich zum Reinigen von Geschirr. Jede darüber hinaus gehende Verwendung gilt als nicht bestimmungsgemäss. Wird das Gerät zweckentfremdet oder anders als in dieser Gebrauchsanweisung beschrieben bedient, kann vom Hersteller keine Haftung für eventuelle Schäden übernommen werden.

Zur bestimmungsgemässen Verwendung gehört auch die Einhaltung der vom Hersteller vorgeschriebenen Betriebs- und Wartungsbedingungen. Umbauten oder Veränderungen an dem Geschirrspüler sind aus Sicherheitsgründen nicht zulässig.

Zu Ihrer Sicherheit

1 Zu Ihrer Sicherheit

Für eine sichere und sachgerechte Anwendung, Gebrauchsanleitung und weitere produktbegleitende Unterlagen sorgfältig lesen und für spätere Verwendung aufbewahren.

Alle Sicherheitshinweise in dieser Gebrauchsanweisung sind mit einem Warnsymbol versehen. Sie weisen frühzeitig auf mögliche Gefahren hin. Diese Informationen unbedingt lesen und befolgen.

Erklärung der Sicherheitshinweise



GEFAHR

bezeichnet eine gefährliche Situation, welche bei Nichtbeachtung zum Tod oder zu schwerwiegenden Verletzungen führt!



WARNUNG

bezeichnet eine gefährliche Situation, welche bei Nichtbeachtung zum Tod oder zu schwerwiegenden Verletzungen führen kann!



VORSICHT

bezeichnet eine gefährliche Situation, welche bei Nichtbeachtung zu leichten oder mäßigen Verletzungen führen kann!

ACHTUNG

bezeichnet eine Situation, welche bei nicht Beachtung zu Sachschäden führt.

1.1 Sicherheitshinweise

Alle Sicherheitshinweise in dieser Gebrauchsanweisung sind mit einem Warnsymbol versehen. Sie weisen frühzeitig auf mögliche Gefahren hin. Diese Informationen sind unbedingt zu lesen und zu befolgen.

1.2 Allgemeine Sicherheitshinweise



Fassen Sie den Stecker am Elektrokabel beim Einstecken und Herausziehen nie mit feuchten oder nassen Händen an. Es besteht Lebensgefahr durch **Stromschlag!**

- Im Notfall sofort den Stecker aus der Steckdose ziehen.
- Den Stecker nicht am Kabel aus der Steckdose ziehen.
- Vor jedem Reinigungs- oder Wartungseingriff den Stecker aus der Steckdose ziehen.
- Ein beschädigtes Stromversorgungskabel muss unverzüglich durch den Lieferanten, Fachhändler oder Kundendienst ersetzt werden. Wenn Kabel oder Stecker beschädigt sind, dürfen Sie das Gerät nicht mehr benutzen.
- Außer den in dieser Gebrauchsanweisung beschriebenen Reinigungs- und Wartungsarbeiten dürfen keine Eingriffe am Gerät vorgenommen werden.

1.3 Sicherheit von Kindern



Verpackungsteile (z. B. Folien, Styropor) können für Kinder gefährlich sein. Erstickungsgefahr! Verpackungsmaterial von Kindern fernhalten.



Dieses Gerät kann von Kindern ab 8 Jahren und darüber sowie von Personen mit verringerten physischen, sensorischen oder mentalen Fähigkeiten oder Mangel an Erfahrung und Wissen benutzt werden, wenn sie beaufsichtigt oder bezüglich des sicheren Gebrauchs des Gerätes unterwiesen wurden und die daraus resultierenden Gefahren verstehen. Kinder dürfen nicht mit dem Gerät spielen. Reinigung und Wartung dürfen nicht von Kindern ohne Beaufsichtigung durchgeführt werden. Wartungs- und Reinigungsarbeiten an diesem Gerät dürfen von Kindern nur unter Aufsicht durchgeführt






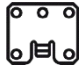





Gerät kennenlernen

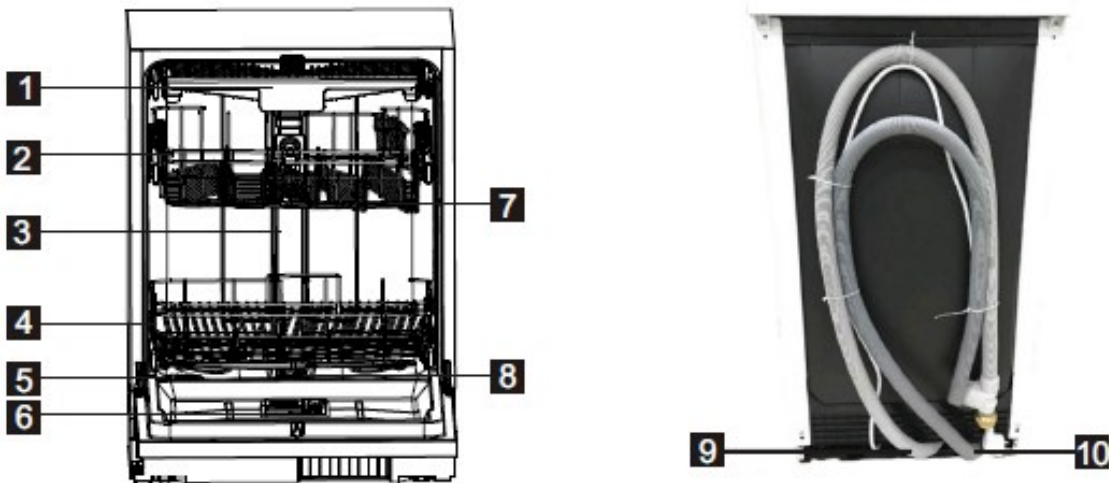
werden.

2 Gerät kennenlernen

2.1 Lieferumfang

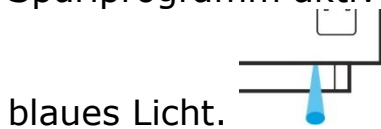
Zum Lieferumfang des Gerätes gehören: ein Oberkorb, ein Unterkorb und eine Besteckschublade, sowie die folgenden Montageteile

	Salzeinfülltrichter	1 Stk.
	Türstreifen	2 Stk.
		10 Stk.
		4 Stk.
		2 Stk.
		2 Stk.
		2 Stk.
		1 Stk.
		2 Stk.
		2 Stk.
		2 Stk.

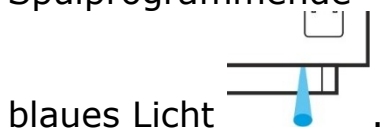


<p>1 Besteckschublade 2 Oberkorb 3 Innenschlauch 4 Unterkorb 5 Salzbehälter 6 Geschirrspülmittelfach 7 Sprüharme 8 Filter</p>	<p>9 Wassereinlaufschlauch 10 Wasserauslaufschlauch</p>
--	--

Dieses Gerät verfügt über ein Aktiv Signal.
 Spülprogramm aktiv = LED **blinkt** unter der Gerätetür auf den Boden



Spülprogrammende = LED **leuchtet** unter der Gerätetür auf den Boden

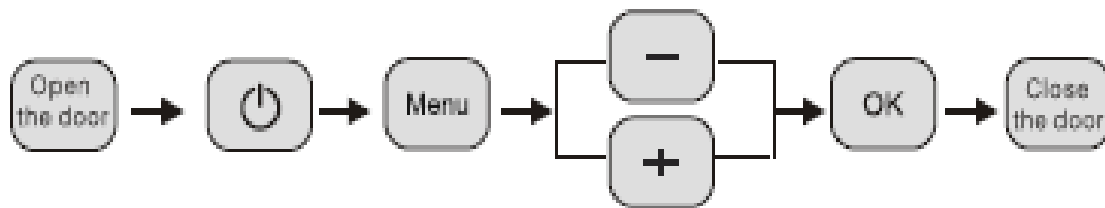


2.2 Bedienblende



1. Ein-/Aus: zum Ein- oder Ausschalten des Gerätes
2. Menü: Mögliche Programmwahl; Wasserhärtegradeinstellung
3. Ok (Bestätigen)
4. Menü Programmrückwahl -
5. Menü Programmvorwahl +
6. Anzeige: Programmwahl; Fehlermeldung; Sprache;

Schnellstart eines Spülprogramms



Gerätetür öffnen=>Gerät einschalten =>Menü=> Programmwahl
=>ok=>Gerätetür schliessen. (Das gewünschte Spülprogramm startet)

3 Montage und Installation

3.1 Gerät vorbereiten

Die Verpackung muss unbeschädigt sein. Überprüfen Sie den Geschirrspüler auf Transportschäden. Ein beschädigtes Gerät darf auf keinen Fall in Betrieb genommen werden. Wenden Sie sich im Schadensfall an den Lieferanten.

Transportschutz entfernen

Das Gerät sowie Teile der Innenausstattung sind für den Transport geschützt. Entfernen Sie alle Klebebänder auf der rechten und linken Seite der Gerätetür. Kleberückstände können Sie mit Reinigungsbenzin entfernen. Entfernen Sie alle Klebebänder und Verpackungsteile auch aus dem Inneren des Gerätes.

3.2 Aufstellen



VORSICHT

Um einen unkontrollierten Wasseraustritt zu vermeiden, sollten sie nach Benutzung des Geschirrspülers den Wasserhahn zudrehen.



WARNUNG

Das Gerät darf während der Installation nicht angeschlossen sein. Der Anschluss muss von qualifizierten

3.3 Einbau

Vorbereitung

Die Installation des Gerätes sollte so nah wie möglich an den vorhandenen Anschlüssen vorgenommen werden (Wasser, Strom).

Bitte die Instruktionen sorgfältig lesen und die Abbildungen beachten.

Wenn das Gerät in einer Ecke angebracht wird, bitte Platz zum Öffnen der Tür beachten.

Abb. 1

Zwischen Geschirrspüler und Arbeitsplatte darf nicht mehr als 5 mm Platz sein.

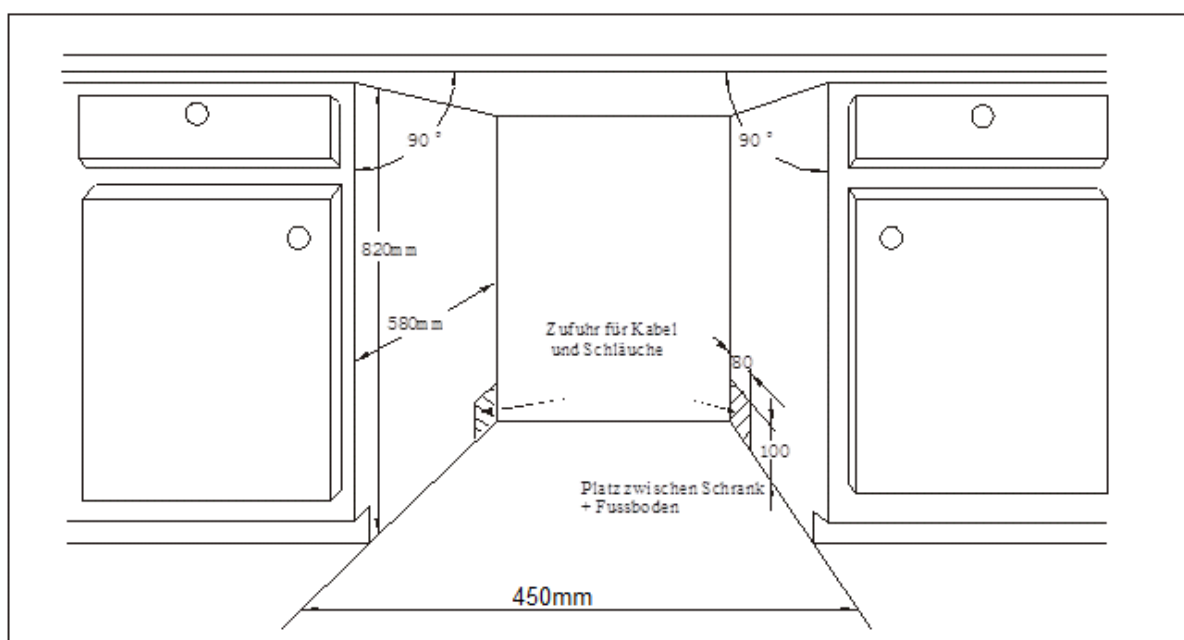


Abb. 2

Minimum Abstand bei geöffneter

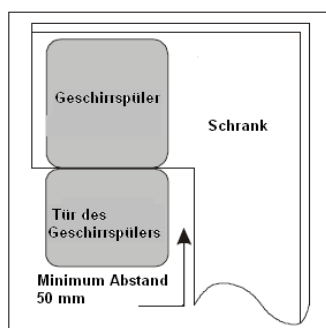
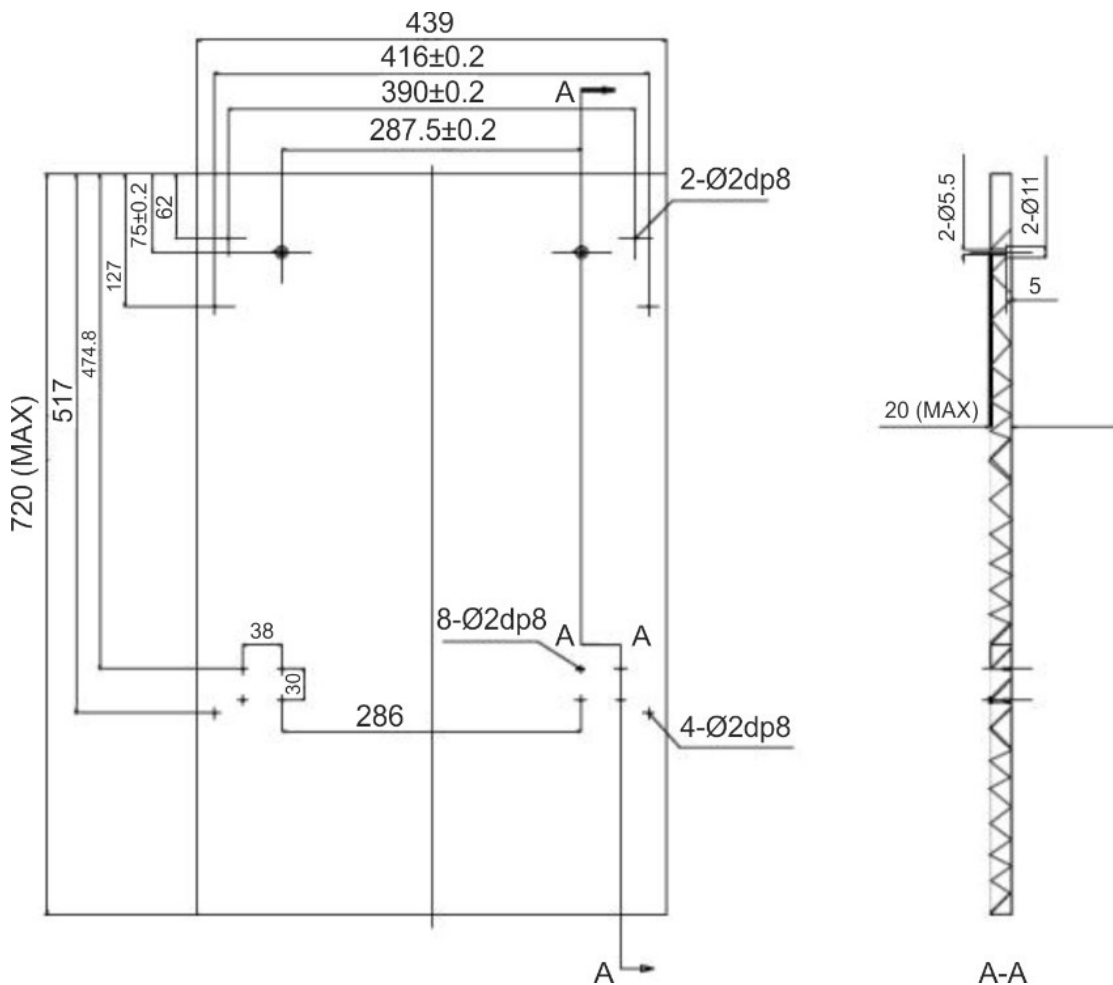


Abb. 3 Masseingabe in mm



Die Haltewinkel an der Holz-Dekorblende anbringen und die Haltewinkel in die Führungsnutte (Haken für die Holz-Dekorblende) an der Gerätevorderseite setzen, siehe Abb. 4a. Nach Positionierung der Holz-Dekorplatte diese mit den Schrauben und Stiften an der Aussentür des Gerätes fixieren. (Abb. 4 b)

Abb. 4a

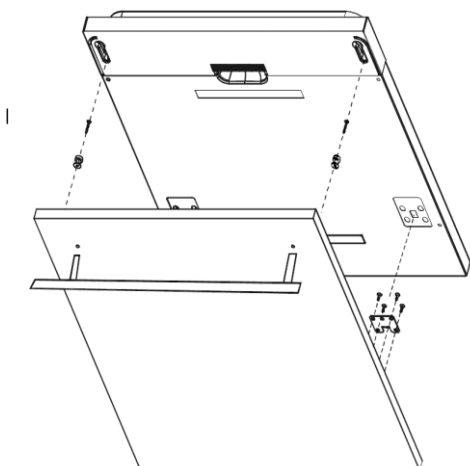
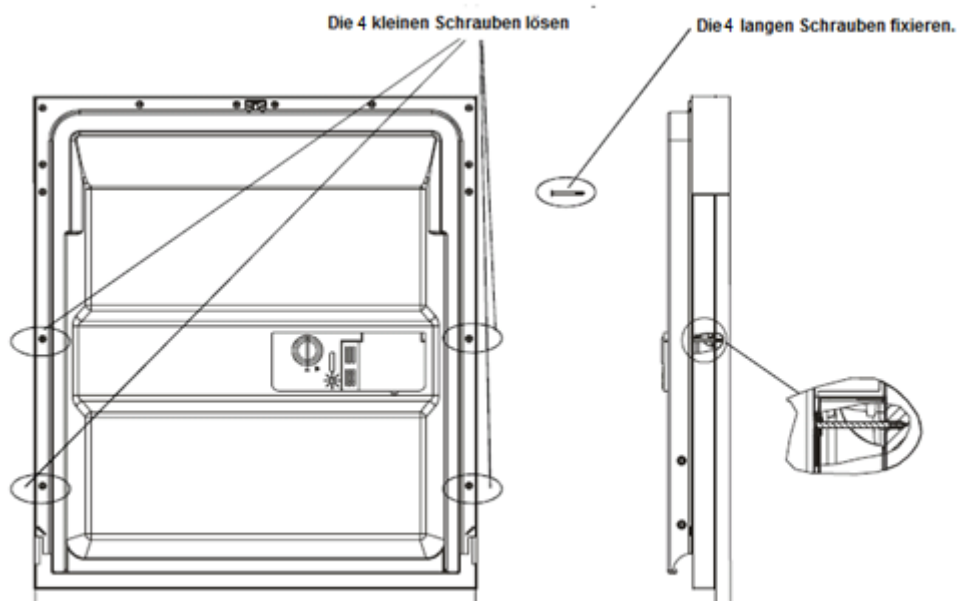


Abb. 4b

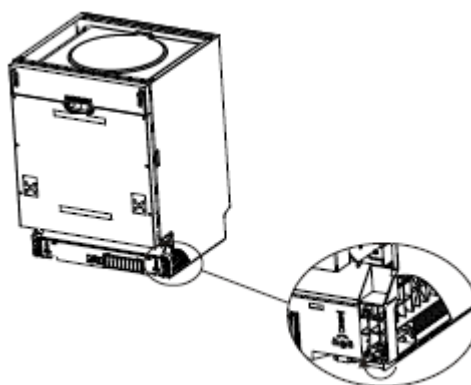


Einstellung der Türfeder

Die Türfedern werden werkseitig für die Spannung der Aussentür eingestellt. Nach Anbringen der Holz-Dekorplatte kann eine leichte Neueinstellung notwendig sein.

Die Tür ist korrekt eingestellt, wenn die geöffnete Tür horizontal bleibt und sich durch leichten Druck schließt.

Abb. 5



1. Befestigen Sie die Möbeltür mit den beigegeführten Klammern an der äußeren Spülmaschinentür. Siehe Vorlage bezüglich der Positionierung der Klammern.

Montage und Installation

2. Regulieren Sie die Spannung der Türfedern mit einem Innensechskant-schlüssel. Drehen Sie diesen im Uhrzeigersinn, um die linke und rechte Türfeder festzuziehen. Sollten Sie dies unterlassen, können Schäden an Ihrem Gerät auftreten (Abbildung 2).

Gleitschiene

Die Gleitschiene wird in den Rahmen des Gerätes eingesetzt, wenn die bereits vom Werk montierte Gleitschiene gerissen oder gebrochen ist. Siehe Abbildungen unten für die Montage:

Das gerissene oder gebrochene Kunststoffteil wird vorsichtig vom Rahmen entfernt und das neue Kunststoffteil (1) wird wie Bild (2) zeigt eingesetzt. Anschliessend muss es so aussehen wie in Bild (3)

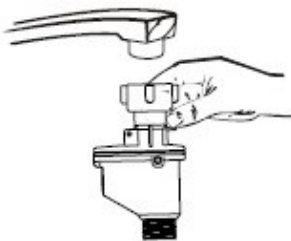
1

2

3



3.4 Wasseranschluss Kaltwasser



Verbinden Sie den Wasserzufuhrschlauch mit einem $\frac{3}{4}$ " Gewindeanschluss und ziehen Sie das Ganze gut fest.

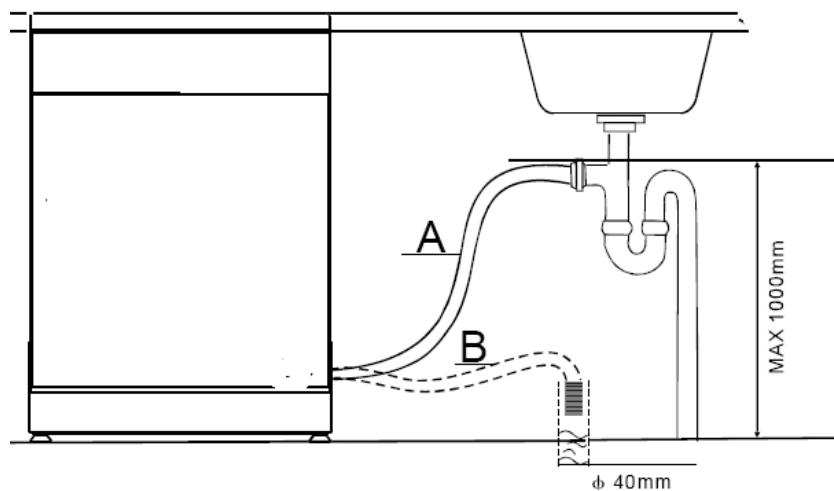
Falls die Wasserleitungen neu sind oder für längere Zeit nicht benutzt worden sind, lassen Sie Wasser herauslaufen, um sicher zu stellen, dass das Wasser klar und frei von Unreinheiten ist. Wird dieser Vorgang nicht durchgeführt, besteht die Gefahr, dass der Wassereinlass verstopft und das Gerät beschädigt wird.

WICHTIG

- Das Gerät ist für Kaltwasser geeignet.

Anbringen des Abflussschlauches**Abb. 6**

Den Schlauch in den Abfluss (A) oder (B) einführen, mind. Durchmesser 4 cm.

**Ablaufen lassen von Restwasser aus dem Schlauch**

Wenn sich das Spülbecken 1000 mm oder noch höher vom Boden befindet, kann das Restwasser nicht direkt in das Becken laufen. In diesem Fall muss das Restwasser aus dem Schlauch in einer Schüssel oder in einem geeigneten Behälter ausserhalb des Beckens aufgefangen werden.

Wasserauslass

Den Ablaufschlauch anschliessen. Der Schlauch muss einwandfrei befestigt werden, damit kein Wasser herausläuft, er darf weder geknickt noch eingeklemmt werden.

Schlauchverlängerung

Wenn Sie eine Schlauchverlängerung benötigen, sollten Sie einen ähnlichen Ablaufschlauch verwenden. Er darf nicht länger als 4 m sein, sonst könnte die Reinigungskraft des Geschirrspülers beeinflusst werden.

Montage und Installation

Installationsschritte Gerät

- Schließen Sie den Ablassschlauch an.
- Schließen Sie das Stromkabel an.
- Bringen Sie das Anti-Kondensband gemäß der Anleitung auf der Rückseite des Bandes an.
- Bringen Sie den Geschirrspüler in die richtige Position.
- Richten Sie den Geschirrspüler aus. Der hintere Fuß kann an der Vorderseite des Gerätes durch drehen der Schrauben auf der linken und rechten Seite eingestellt werden (Abb. 7). Benutzen Sie einen Schraubenschlüssel, um die verstellbaren Füße auszurichten. (Modellabhängig)

Abb. 7

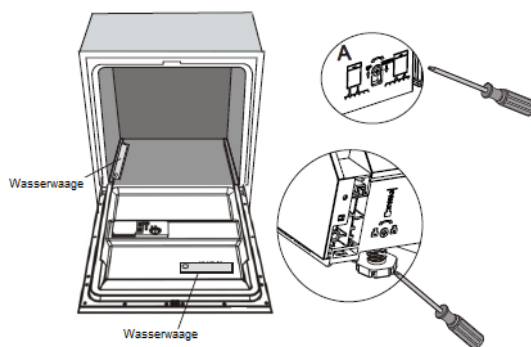
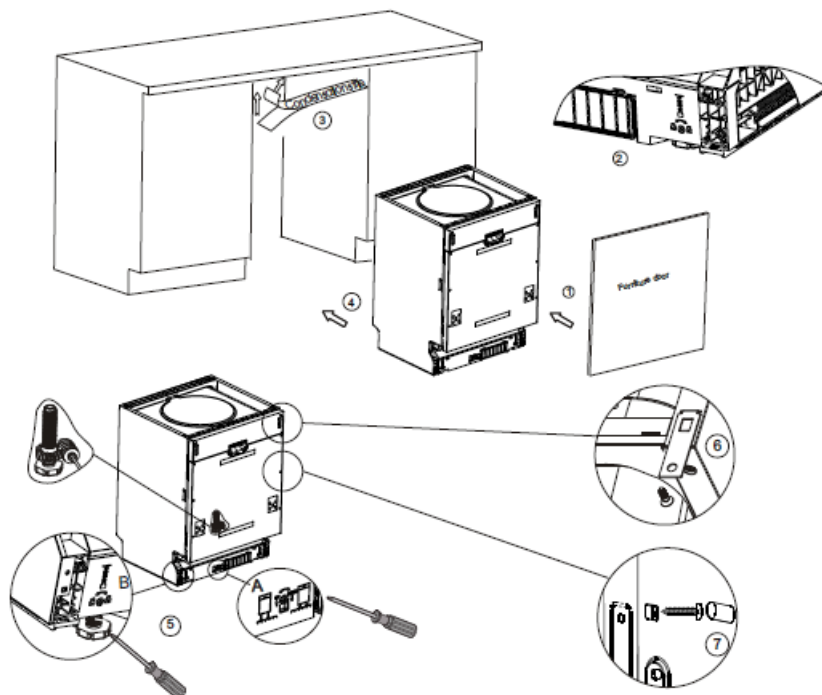


Abb.8



- Legen Sie eine Wasserwaage auf die Tür und in den Innenraum, um sicher zu gehen, dass das Gerät gerade steht.
- Richten Sie bitte so lange aus, bis das Gerät gerade steht.
- Die Geschirrspülmaschine muss gerade stehen, damit die Geschirrkörbe einwandfrei funktionieren können und somit ein einwandfreies Spülergebnis erreicht wird.
- Die Geschirrspülmaschine muss befestigt werden. Hierbei gibt es zwei Möglichkeiten:
 - Bei normalen Arbeitsflächen befestigen Sie die Maschine mit zwei Holzschrauben an der Arbeitsfläche. Justieren Sie die verstellbaren Füße, so dass der Geschirrspüler gerade steht.
 - Bei Marmor- oder Granitarbeitsflächen befestigen Sie die Klammer an der Seitenplatte der Geschirrspülmaschine und befestigen Sie diese am Möbelgehäuse.
- Setzen Sie die Gummikappe auf die Schraube.

3.5 Gerät am Stromnetz anschließen



Das Gerät muss unbedingt vorschriftsmäßig geerdet sein. Zu diesem Zweck ist der Stecker des Anschlusskabels mit dem dafür vorgesehenen Kontakt versehen. **Stromschlaggefahr!**

WICHTIG

- Rufen Sie einen Elektrofachmann, wenn der Stecker nicht in die Steckdose passt.
- Kein Verlängerungskabel mit Adapterstecker für dieses Gerät benutzen.
- Auf gar keinen Fall den Erdleiter aus dem Netzkabel herausschneiden.

Nachdem Sie geprüft haben, ob Spannung und Frequenzwerte Ihrer Stromversorgung mit der auf dem Geräteschild übereinstimmen, und ob die Stromversorgung für die auf dem Geräteschild angegebene maximale Spannung ausgelegt ist, können Sie den Netzstecker mit.

4 Inbetriebnahme

4.1 Vor der ersten Inbetriebnahme

HINWEIS

Wenn Ihr Modell keinen Wasserenthärter enthält, können Sie den Abschnitt 8.3 (Wasserenthärter) überspringen.

Benutzung des Geschirrspülers

Die folgenden Punkte bitte beachten, bevor der Geschirrspüler eingeschaltet wird.

- 1 Ist das Gerät eben?
- 2 Ist die Wasserzufuhr geöffnet?
- 3 Leckt einer der Anschlüsse?
- 4 Ist das Gerät richtig angeschlossen?
- 5 Ist der Strom an?
- 6 Sind die Schläuche auch nicht geknickt?
- 7 Es befinden sich keine Broschüren oder Verpackungsmaterial mehr im Gerät?

4.2 Reinigungsmittel

Funktion des Reinigungsmittels

Die Reinigungsmittel mit ihren chemischen Bestandteilen sind notwendig, um Schmutz und angetrocknete Essensreste zu entfernen und sie aus dem Geschirrspüler heraus zu spülen. Die meisten handelsüblichen Qualitätsreinigungsmittel eignen sich für diesen Zweck.

Konzentriertes Reinigungsmittel

Je nach ihrer chemischen Zusammensetzung kann man Geschirrspülmittel in zwei Grundarten aufteilen:

- Herkömmliche alkalihaltige Reinigungsmittel mit ätzenden Bestandteilen
- Schwach alkalihaltige Reinigungsmittel mit natürlichen Enzymen

Die Verwendung von "normalen" Spülprogrammen in Verbindung mit konzentrierten Reinigungsmitteln reduziert die Umweltverschmutzung und ist gut für Ihr Geschirr, da diese Spülprogramme speziell auf die schmutz lösenden Eigenschaften der Enzyme solcher konzentrierten Reinigungsmittel abgestimmt sind. Aus diesen Gründen erzielen "normale" Spülprogramme, in denen konzentrierte Reinigungsmittel benutzt werden, dieselben Ergebnisse wie die bei "Intensivprogrammen".

Reinigungstabletten


Reinigungstabletten verschiedener Marken lösen sich verschieden schnell oder langsam auf. Aus diesem Grunde können sich manche Tabletten nicht auflösen und entwickeln nicht ihre volle Reinigungskraft während der Kurzprogramme. Daher sollten Sie lange Programme benutzen, wenn Sie Reinigungstabletten verwenden, damit die Reste der Reinigungsmittel vollständig entfernt werden.

Es gibt 3 Reinigungsmittelarten

- Mit Phosphat und Chlor
- Mit Phosphat aber ohne Chlor
- Ohne Phosphat und ohne Chlor

Normales, neues Reinigungsmittel in Pulverform ist nicht phosphathaltig. Die Wasserenthärterfunktion des Phosphates ist damit nicht erfüllt. In diesem Falle empfehlen wir, Regeneriersalz in den Salzbehälter zu geben, auch wenn die Wasserhärte nur 6 dH beträgt. Wenn nicht phosphathaltige Reinigungsmittel bei hartem Wasser verwendet werden, kommt es oftmals zu weißen Flecken auf Geschirr und Gläsern. In diesem Falle sollten Sie mehr Reinigungsmittel einfüllen, um bessere Spülergebnisse zu erhalten. Chlorhaltige Reinigungsmittel bleichen ein wenig. Stark sichtbare und farbige Flecken lassen sich nicht vollständig entfernen. In diesem Falle sollten Sie ein Programm mit höherer Temperatur einstellen.



Alle Reinigungsmittel an einem sicheren Ort, außer Reichweite von Kindern halten . Das Reinigungsmittel immer erst kurz vor dem Starten des Geschirrspülers in den Behälter geben.

4.3 Wasserenthärter

Der Wasserenthärter muss mithilfe der Wahlscheibe für Wasserhärte manuell eingestellt werden. Der Wasserenthärter dient zum Entfernen von Mineralien und Salzen aus dem Wasser, die das Gerät beschädigen oder eine unerwünschte Wirkung auf das Geschirr haben können. Je mehr Mineralien und Salze in Ihrem Wasser enthalten sind, umso härter ist es. Der Wasserenthärter soll auf die Wasserhärte in Ihrer Gegend angepasst werden. Bitte fragen Sie Ihre örtlichen Wasserversorgungsbetriebe nach dieser Wasserhärte.

Inbetriebnahme

Einstellen des Salzverbrauchs

Der Geschirrspüler bietet die Möglichkeit, die verbrauchte Salzmenge anhand der Wasserhärte und der verwendeten Wassermenge zu regulieren. Dies dient der Optimierung und persönlichen Einstellung des Salzverbrauchs. Gehen Sie bitte wie folgt vor:

- Gerät mit der Taste «Ein/Aus (1)» einschalten.
- Auf die Taste « (2) Menu» drücken, um auf die Salzeinstellung zu gelangen
- Einstellposition für die Wasserenthärter-Zufuhr mit den Tasten „(4+ und (5-)“ auszuwählen. Schrittfolge:
H1 => H2 => H3 => H4 => H5 => H6;
- Auf die Taste „Ok“ drücken, um den Einstellmodus zu beenden.

Werkseinstellung H3

Einstellungen mit Hilfe folgender Tabelle vornehmen:

WASSERHÄRTE				Wahlschal- ter-position	Salzver- brauch
°dH	°fH	°Clark	°m- mol/l		
0~5	0~9	0~6	0~0.94	H1	0
6~11	10~20	7~14	1.0~2.	H2	9
12~17	21~30	15~21	2.1~3. 0	H3	12
18-22	31-40	22-28	3.1-4.0	H4	20
23~34	41~60	29~42	4.1~6. 0	H5	30
35~55	61~98	43~69	6.1~9. 8	H6	60

$$1^{\circ} \text{dH} = 1.25^{\circ}$$

$$\text{Clark} = 1.78^{\circ}$$

$$\text{fH} = 0.178 \text{ mmol/l}$$

° dH: deutscher Härtegrad ° Clark: Britischer Härtegrad ° fH: französischer Härtegrad

Die Wasserhärte ist je nach Wohngebiet unterschiedlich. Wenn hartes Wasser im Geschirrspüler benutzt wird, bilden sich Flecken und Ablagerungen auf Geschirr und Besteck.

Das Gerät verfügt über einen speziellen Wasserenthärter, der ein spezielles Regeneriersalz zum Entfernen von Kalk und Mineralien aus dem Wasser enthält.

Einfüllen des Salzes in den Wasserenthärter

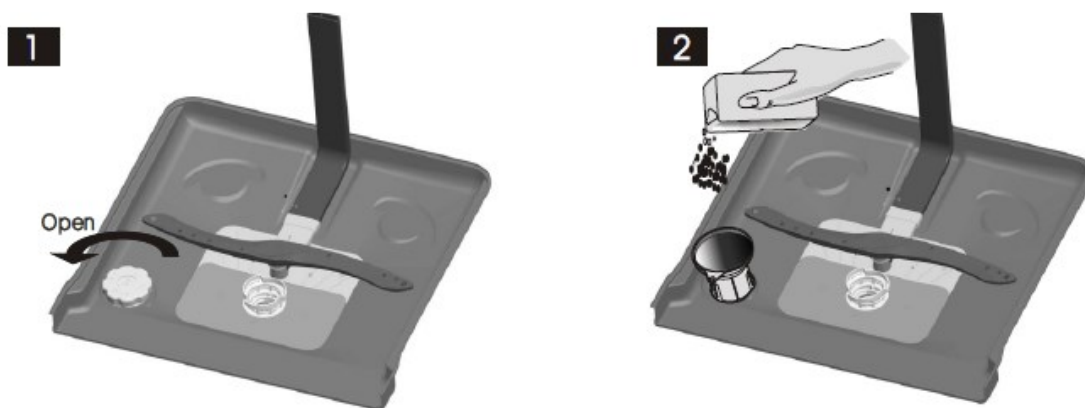
Verwenden Sie immer nur spezielles Salz für Geschirrspüler.

Der Salzbehälter befindet sich in der Nähe des unteren Geschirrkorb und wird folgendermaßen gefüllt:

WICHTIG

Bitte nur speziell für Geschirrspüler hergestellte Regeneriersalze verwenden. Alle anderen Salzarten sind nicht speziell für Geschirrspüler gedacht, vor allem Tafelsalz, das eine gegensätzliche Wirkung auf den Wasserenthärter haben würde. Bei Schäden aufgrund der Verwendung von ungeeignetem Salz, lehnt der Hersteller jegliche Haftung ab und die Garantie erlischt.

Das Salz erst kurz vor dem Starten eines kompletten Spülprogramms einfüllen. Dadurch verhindern Sie Salzkörnchen oder salziges Wasser, die sich auf dem Maschinenboden absetzen und dadurch Korrosion hervorrufen könnten.



- Den unteren Korb entfernen, dann die Kappe vom Salzbehälter abschrauben und abnehmen. **1**
- Die Trichterspitze (mitgeliefert) in die Öffnung stecken und ca. 1,5kg Regeneriersalz einfüllen. Es ist normal, dass dabei etwas Wasser aus dem Behälter fließt. **2**
- Wird der Behälter zum ersten Mal gefüllt, sollten Sie ihn zunächst mit Wasser füllen.
- Nun die Kappe wieder richtig aufschrauben.
- Normalerweise schaltet sich die Salzkontrollleuchte ca. 2-6 Tage nach Auflösen des Salzes aus.
- Nach dem Befüllen, ein Spülprogramm starten (*Empfohlen: kurz Spülprogramm*).

WICHTIG

Verschüttetes Klarspülmittel sofort mit einem absorbierenden Tuch aufwischen, um beim nächsten Spülprogramm überschüssigen Schaum zu vermeiden.

WICHTIG

Der Salzbehälter muss nachgefüllt werden, sobald die Kontrolllampe leuchtet. Die Kontrolllampe bleibt solange an bis genügend Salz in den Behälter gefüllt wird.

Ist Salz übergelaufen, so soll das Kurzprogramm gestartet werden, um das überflüssige Salz zu lösen.

WICHTIG

Füllen Sie niemals Reiniger in den Spezialsalzbehälter. Sie zerstören damit die Enthärtungsanlage.

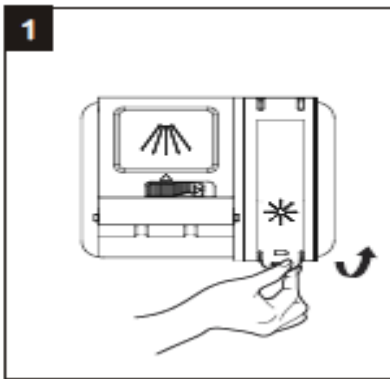
4.4 Klarspüler

Der Klarspüler wird automatisch im letzten Spülgang hinzugefügt und sorgt dafür, dass das Geschirr flecken- und streifenfrei trocknet.

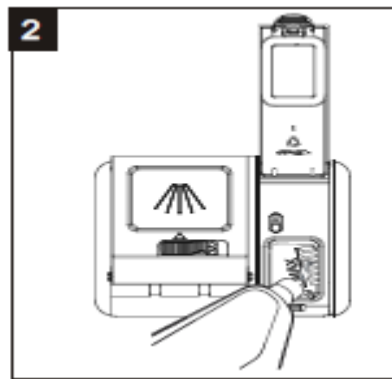
WICHTIG

Nur Markenprodukte verwenden. Niemals den Klarspüler mit anderen Substanzen zusammen einfüllen (z. B. Reinigungsmittel, flüssiges Spülmittel). Dadurch würden Sie das Gerät beschädigen.

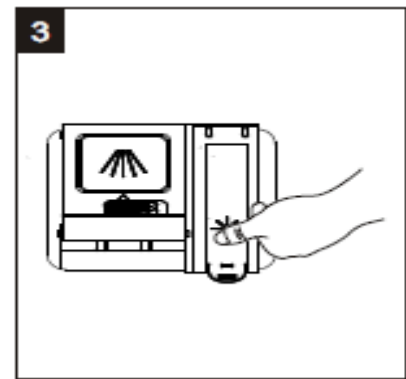
Klarspülbehälter



Zum Öffnen des Behälters die Kappe in Pfeilrichtung links drehen und herausheben.



Den Klarspüler einfüllen, aber nicht überfüllen, um überschäumen zu vermeiden..



Die Kappe in Entnahmeposition wiedereinsetzen, in Pfeilrichtung rechts zudrehen.

Einstellen des Klarspülerverbrauchs

1. Geschirrspüler-Tür schliessen und Gerät einschalten.
2. Auf die Taste 2 «Menu» drücken, auf Anzeige ist der Einstellmodus für den Klarspüler aktiviert.
3. Mit der Taste «+» und «-» Die Einstellung in Schrittfolge D1 => D2 => D3 => D4 => D5 => D; auswählen.
4. Auf die Taste 3 «OK» drücken, um die Eingabe zu bestätigen.
(Werkseinstellung D3)

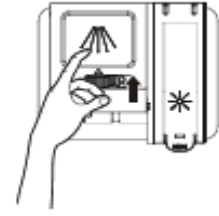
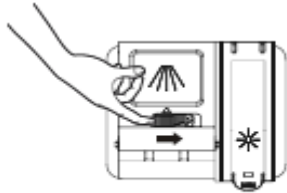
(Siehe auch Hinweise zu Test EN50242)

HINWEIS

Erhöhen Sie die Dosis, sobald Sie nach einem Spülprogramm Wassertropfen oder Kalkflecken auf dem Geschirr entdecken. Reduzieren Sie die Dosis, wenn Sie weißliche Streifen auf dem Geschirr oder eine milchige Schicht auf Gläsern und Messern entdecken.

Spülmittelbehälter

Der Spülmittelbehälter muss vor Beginn jedes Spülprogramms aufgefüllt werden, siehe hierzu die Anweisungen unter "Liste der Programme 9.3". Fügen Sie das Spülmittel immer erst kurz vor Programmbeginn hinzu, ansonsten kann es feucht werden und lässt sich nicht mehr richtig auflösen.



Zum Öffnen des Behälters die Taste in Pfeilrichtung schieben und loslassen. Der Deckel springt auf.

Reinigungsmittelbehälter mit Geschirrspülmittel füllen. Die Markierung zeigt die Dosierstufen an.

Den Deckel in Pfeilrichtung schliessen.

 **VORSICHT**

Spülmittel für Geschirrspüler ist korrosiv!

 **VORSICHT**

Atmen Sie pulverförmigen Reiniger nicht ein, verschlucken Sie Reiniger nicht. Reiniger können Verätzungen in Nase, Mund und Rachen verursachen. Gehen Sie sofort zum Arzt, wenn Sie Reiniger eingeatmet oder verschluckt haben. Verhindern Sie, dass Kinder mit Reiniger in Berührung kommen. Halten Sie Kinder deshalb vom geöffneten Geschirrspüler fern. Es könnten noch Reiniger Reste im Geschirrspüler sein. Füllen Sie Reiniger erst vor dem Programmstart ein, und verriegeln Sie die Tür mit der Kindersicherung (modellabhängig). Die Tabs lösen sich nicht vollständig auf.

Richtige Verwendung des Spülmittels

Verwenden Sie nur Reiniger für Haushaltsgeschirrspüler

- Sie können handelsübliche Tabs, pulverförmige oder flüssige Reiniger verwenden.
- Beachten Sie bei der Reinigerdosierung die Hinweise auf der Reinigerpackung.
- Füllen Sie den Reiniger in die Kammern des Reinigerbehälters
- Verwenden Sie beim Programm „Kurzspülprogramm“ keine Reiniger-Tabs.

HINWEIS

Je nach Verschmutzungsgrad und Wasserhärte ist die Spülmittelmenge unterschiedlich.

4.1 Programmtabelle

Programm		Auto	Intensiv	Normal	ECO (EN50242)	Glas	90 min	Kurz	Vorspülen
Beschreibung Programm		"Auto sensing wash" ermittelt automatisch den Verschmutzungsgrad des Geschirrs		Für normal verschmutztes Geschirr, z.B. Töpfe, Teller, Gläser, Pfannen.	Für normal verschmutztes Geschirr, z.B. Teller, Schüsseln, Gläser und leicht angeschmutzte Pfannen. <i>Tägliches Standardprogramm.</i>	Für leicht verschmutztes Geschirr, z.B. Gläser, Kristall und Porzellan	Für leicht verschmutztes Geschirr, z.B. Teller, Schüsseln, Gläser und leicht angeschmutzte Pfannen.	Für leicht verschmutztes Geschirr, z.B. Gläser, Kristall und Porzellan.	Geschirrvorspülen
Dauer [min]		150	170	180	220	125	90	30	15
Wasser [L]		9.5-13	15.5	12	8	12	11.5	10	3.5
Energieverbr. [kWh]		0.9-1.3	1.4	1.1	0,66	0.75	1.15	0.7	0.02
Arbeitsgänge + Temp. °C	Vorspülen	45°C	50°C	45°C	kalt	kalt			0
	Spülen	45°C-55°C	60°C	55°C	45°C	40°C	65°C	45°C	45°C
	Nachspülen	1xkalt; 1x 65°C	2xkalt; 1x 70°C	1xkalt, 1x65°C	1x 55°C	1xkalt, 1x60°C	1xkalt, 1x 65°C	1x50°C, 1x 55°C	
	Trocknen	ja	ja	ja	ja	ja	ja	nein	nein
Spülmittel	Pulver / Tab Kammer II	22g oder 1 Tab	22g oder 1 Tab	22g oder 1 Tab	22g oder 1 Tab	22g oder 1 Tab	25g oder 1 Tab	22g / Tab <i>nicht empfehlenswert</i>	
	Kammer I	3	3	3	3	3	3	n/m	n/m
	Klaspülm.	ja	ja	ja	ja	ja	ja	n/m	n/m

EN50242:

Gemäss der Norm EN50242 wurde das Programm ECO getestet wie folgt:

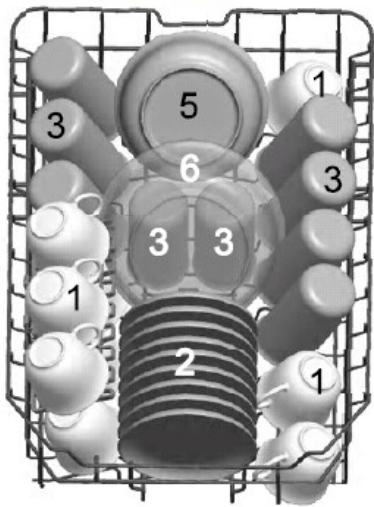
Massgedecke 10

Position Oberer Korb: obere Räder auf den Schienen; Klarspüler-Einstellung: D5

Der Energieverbrauch im Auszustand ist 0,49 W und im ausgeschalteten Zustand 0.45W..

Beladung gemäss EN50242

Oberer Korb



Tasse



Untertasse



Glas



Kleine Schüssel

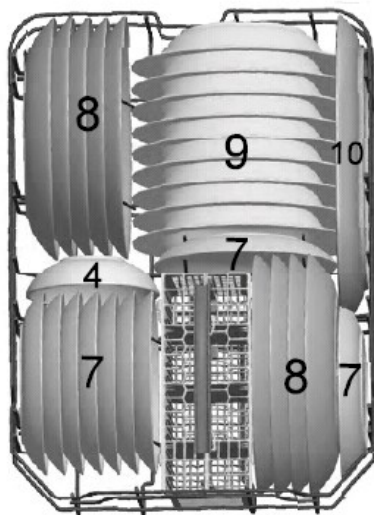


Mittlere Schüssel



Grosse Schüssel

Unterer Korb



Dessort Teller



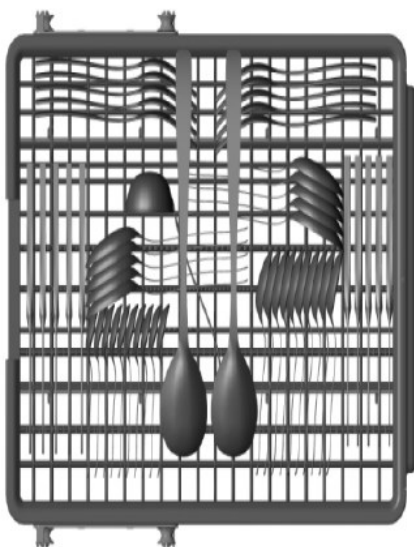
Speiseteller



Suppenteller

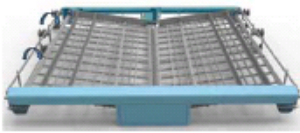


Ovale
Servierplatte



Inbetriebnahme

Mode 1



Position 1 : Die linke Seite anheben, beide Seiten sind abgezweigt.

Mode 2



Position 2 : Verstellen der linken Seiten, die linke Seite ist flach und die rechte Seite etwas angehoben

Mode 3



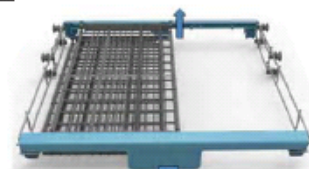
Position 3 : Die rechte Seite anheben, beide Seite sind senkrecht.

Mode 4



Position 4 : Die rechte Seite auf die linken Seite kippen.

Mode 5



Position 5: Die rechte Seite raus nehmen so das nur die eine Seite zu sehen ist.

4.2 Beladen der Geschirrkörbe

Für optimale Spülergebnisse sollten Sie folgende Tipps zum Beladen beachten. Funktionen und äußere Erscheinung der Geschirr- u. Besteckkörbe sind je nach Modell unterschiedlich.

Achtung vor dem Beladen der Geschirrkörbe:

Zunächst die größten Speisereste entfernen. Das Geschirr wie folgt in den Geschirrspüler legen:

- Geschirrtteile wie Tassen, Gläser, Töpfe/Pfannen usw. werden umgestülpt in den Geschirrkorb gelegt.
- Runde Geschirrtteile oder solche mit Aussparungen sollten schräg eingelegt werden, damit das Wasser ablaufen kann.
- Sie müssen sicher gestapelt werden, damit sie nicht umkippen.
- Sie dürfen nicht die Sprüharme an der Drehung im Spülvorgang behindern.
- Sehr kleine Teile sollten nicht in den Geschirrspüler gegeben werden, da sie leicht aus dem Korb fallen können.

Beladen des Oberkorbes

Der obere Geschirrkorb dient zum Einlegen empfindlicherer und leichter Geschirrtteile, wie z. B. Gläser, Kaffee- und Teetassen sowie Untertassen, Teller, kleine Schüsseln und flache Pfannen (sofern sie nicht zu schmutzig sind).

Legen Sie die Geschirrtteile so ein, dass sie sich durch den Wasserstrahl nicht bewegen können.

Einstellen des Oberkorbes

Falls erforderlich, kann die Höhe des Oberkorbes eingestellt werden, um Platz für größere Teile im Ober- oder Unterkorb zu schaffen. Der Oberkorb kann in der Höhe verstellt werden, indem die Räder auf verschiedene Höhen in die Schienen gestellt werden. Lange Teile, Servier- oder Salatbesteck und Messer sollten so eingelegt werden, dass sie die Drehung der

Inbetriebnahme

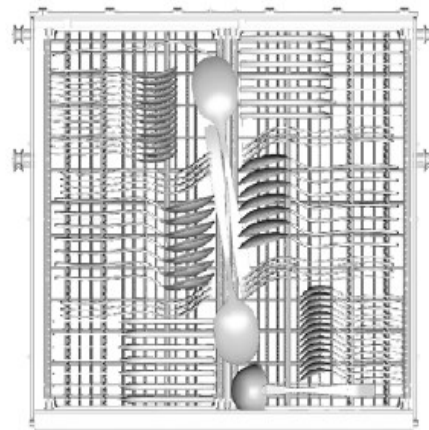
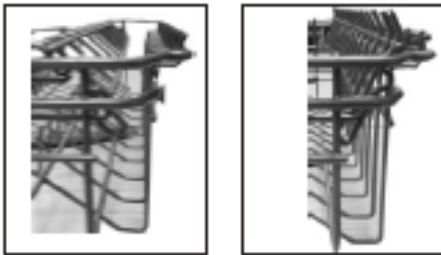
Den Korb tief stellen



Den Korb hoch stellen



Tassenablage verstellen



Beladen des Unterkorbes

Wir empfehlen, dass Sie große Teile, die schwierig zu reinigen sind, in den unteren Geschirrkorb legen: Töpfe, Pfannen, Deckel, Servierplatten und Schüsseln, wie unten gezeigt, einlegen.

Servierplatten und Deckel sollten auf der Seite eingelegt werden, damit sie die Drehung der Sprüharme nicht behindern.

Töpfe, Schüsseln, usw. müssen immer umgedreht eingelegt werden.

Tiefe Töpfe sollten schräg eingelegt werden, damit das Wasser herausfließen kann.



Die Ablagespitzen im Unterkorb können zusammengeklappt werden, damit man auch größere Gegenstände und mehr Töpfe einlegen kann.

Klappbare Ablagespitzen



Um Platz für Töpfe und Pfannen zu schaffen, können die Ablagespitzen nach unten geklappt werden.

Ungeeignet

- Besteck mit Holz-, Horn- oder Perlmuttergriffen
- Nicht hitzebeständige Plastikteile, ältere Bestecke mit geklebten, nicht temperaturbeständigen Teilen.
- Geklebte Besteckteile oder Geschirr
- Zinn- oder Kupferteile
- Bleikristallgläser, nicht rostfreie Stahlteile
- Holzbrettchen
- Teile aus Kunstfaser

Begrenzte Eignung

- Manche Glasarten können nach mehreren Spülvorgängen milchig werden.
- Silber und Aluminiumteile neigen zur Verfärbung während des Spülvorgangs.
- Kacheln oder glasierte Teile können nach häufigem Spülen glanzlos werden.

HINWEIS

Keine Gegenstände in den Geschirrspüler geben, die mit Zigarettenasche, Kerzenwachs, Lack oder Farbe beschmutzt sind. Wenn Sie neues Geschirr kaufen, sollten Sie darauf achten, dass es Geschirrspüler geeignet ist.

HINWEIS

Bitte kein Geschirr einlegen, das nicht Geschirrspüler geeignet ist. Dies ist wichtig für einwandfreie Ergebnisse und für einen angemessenen Energieverbrauch.

Beladen von Besteck und Geschirr

Vor dem Beladen der Geschirrkörbe sollten Sie:

- Große Speisereste entfernen
- Eingebrauntes Fett in Pfannen einweichen
- Beim Beladen von Geschirr und Besteck bitte folgendes beachten:
- Geschirr und Besteck darf nicht die Drehung der Sprüharme behindern.
- Ausgehöhlte Gegenstände wie Tassen, Gläser, Pfannen, usw. mit der Öffnung nach unten einlegen, damit sich kein Wasser im Behälter sammeln kann.
- Geschirr und Besteckteile nicht ineinanderstecken,
- Um Glasschäden zu vermeiden, dürfen sich die Gläser nicht berühren
- Große Teile, die schwierig zu reinigen sind, in den Unterkorb legen.
- Der Oberkorb dient den etwas empfindlicheren und leichteren Geschirrtteilen, wie z.B. Gläsern, Kaffee- und Teetassen.



VORSICHT

- Aufrecht eingesteckte Messer mit langen, spitzen Schneiden stellen eine potenzielle Gefahr dar!
- Lange und/oder scharfe Besteckteile, wie z.B. Tranchiermesser müssen waagrecht im Ober Korb eingelegt werden.

Schäden an Glas und anderen Geschirrtteilen

Mögliche Ursache:

- Glastyp oder Herstellungsprozess.
- Chemische Zusammensetzung des Spülmittels.
- Wassertemperatur und Dauer des Spülprogramms.

Vorgeschlagene Lösung:

- Verwenden Sie nur Glas oder Porzellan mit der Kennzeichnung "Spülmaschinenfest".
- Verwenden Sie für empfindliches Geschirr ein mildes Reinigungsmittel. Falls erforderlich, fragen Sie beim Hersteller des Reinigungsmittels nach weiteren Informationen.
- Wählen Sie ein Programm mit niedriger Temperatur.
- Zum Vorbeugen von Schäden, Glas und Besteck sofort nach Beendigung des Programms aus dem Geschirrspüler nehmen.

Herausnehmen des Geschirrs

Um zu verhindern, dass Wasser aus dem Ober Korb auf die unteren Geschirrteile tropft, sollten Sie zunächst den unteren und dann erst den oberen Geschirrkorb entleeren.

5 Gerät einschalten

5.1 Programm ändern

Voraussetzung: Das Spülprogramm können Sie nur ändern, wenn das Wasser oder das Spülmittel noch nicht vollständig eingelaufen ist. Andernfalls müssen Sie das Spülprogramm erneut starten und Spülmittel hinzugeben (siehe Abschnitt " Spülmittel einfüllen").

- Tür öffnen, auf die Taste «Menü (2)» drücken und mit den Tasten «(4 oder 5)» das gewünschte Spülprogramm wählen. Mit der Taste «OK (3)» das Spülprogramm bestätigen und anschliessend die Tür schließen und der Spülvorgang startet.

HINWEIS: Beim Öffnen der Gerätetür während das Spülprogramm aktiv ist, ertönt minütlich ein Signal. Wenn Sie die Tür schließen, setzt das Gerät nach 10 Sekunden sein Programm fort.

5.2 Vergessen ein Geschirrteil einzulegen

Solange sich der Spülmittelbehälter noch nicht geöffnet hat können Sie ein vergessenes Geschirrteil einlegen.

- Öffnen Sie die Tür ein wenig, um den Spülvorgang zu stoppen.
- Wenn sich die Sprüharme nicht mehr bewegen, können Sie die Tür vollständig öffnen.
- Legen Sie die vergessenen Geschirrteile ein.
- Schließen Sie die Tür und der Geschirrspüler setzt nach 10 Sekunden sein Programm fort.

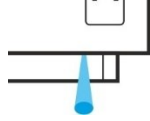
5.3 Spülprogrammende

Am Ende eines Spülprogramms ertönt ein akustisches Signal (8 Sekunden lang). Schalten Sie das Gerät mit der „Ein/Aus (1)“ Taste aus und drehen den Wasserzulauf ab.

Gerät einschalten

ACHTUNG

Bitte die Tür zum Ausräumen des Geschirrs einige Minuten **nach** dem akustischen Signal (Programmende) öffnen und wenn das



aktiv Signal blau leuchtet . Eventuell noch entweichender Wasserdampf könnte empfindliche Arbeitsplatten beschädigen.

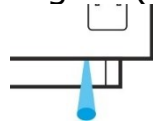
5.4 Geschirrspüler ausschalten

- Geschirrspüler mit der Taste „Ein/Aus (1)“ ausschalten.
- Wasserhahn zudrehen und Tür des Geschirrspülers öffnen.
- Warten Sie ca. 15 Minuten mit dem Entladen des Geschirrspülers, da die Teile noch sehr heiß sind.

Zuerst den unteren Geschirrkorb leeren, anschließend den oberen. Damit vermeiden Sie das Tropfen vom oberen Korb auf die unteren Geschirrtteile.

ACHTUNG

Bitte die Tür zum Ausräumen des Geschirrs 15-20 Minuten **nach** dem akustischen Signal (Programmende) oder wenn das aktiv Sig-



nal blau leuchtet ganz öffnen und nicht angelehnt stehen lassen. Eventuell noch entweichender Wasserdampf könnte empfindliche Arbeitsplatten beschädigen.



VORSICHT

Nach einem Spülprogramm müssen Sie 20 Minuten warten, damit die Heizelemente abkühlen, bevor Sie das Innere reinigen. **Verbrühungsgefahr!**

6 Wartung und Pflege

Das Gerät regelmäßig kontrollieren und Warten.

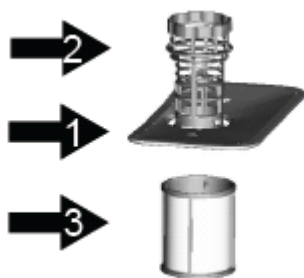
Um Ablagerungen und Kalkrückstände zu vermeiden, das Gerät ohne Geschirr mit Geschirrspülmittel auf höchster Stufe laufen lassen.

6.1 Filtersystem

Das Filtersystem verhindert, dass Verunreinigungen in die Pumpe gelangen können.

Rückstände können leicht aus dem Filtersystem entnommen werden.

Das Filtersystem besteht aus einem Grob-, Haupt- und Feinfilter.



1 Hauptfilter

Speisereste und Verunreinigungen, die dieses Filter abfängt, werden mit dem Wasserstrahl des unteren Sprühharms aufgeweicht bzw. zerkleinert und durch das Abflussrohr ausgespült.

2 Grobfilter

Dieser Filter fängt größere Speisereste auf (Knochen, Glassplitter, Kerne), damit die Abflussöffnung nicht verstopfen kann.

3 Feinfilter

Der Feinfilter hält kleine Speisereste zurück, damit diese nicht während des Spülvorgangs wieder auf das Geschirr gespült werden können.

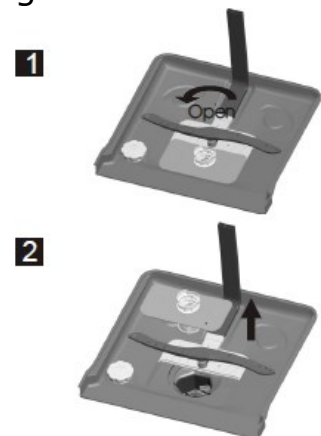
-Überprüfen Sie die Filter nach jedem Gebrauch des Geschirrspülers

-Nach dem Herausnehmen des Grobfilters können Sie die anderen Filterteile entnehmen. Entfernen Sie alle Lebensmittelreste und reinigen Sie die Filter unter fließendem Wasser.

Wartung und Pflege

Schritt 1: Den Filterzylinder in entgegengesetzter Richtung drehen und nach oben anheben;

Schritt 2: Hauptfilter anheben



HINWEIS: Bei Schritt 1 bis Schritt 2 wird das Filtersystem entfernt. Bitte gehen Sie zum Zusammensetzen in umgekehrter Reihenfolge vor.

Filterzusammenbau

Für optimale Leistung und Spülresultate muss der Filteraufbau gereinigt werden. Der Filter entfernt Speisereste aus dem Spülwasser und ermöglicht ein Umwälzen des Wassers während des Spülprogramms. Daher sollten vorher große Speisereste vor jedem erneuten Spülvorgang aus dem Filter entfernt werden, in dem der halbrunde Filter und sein Behälter unter laufendem Wasser abgespült werden. Zum Entfernen des Filteraufbaus am Behältergriff nach oben ziehen. Der gesamte Filteraufbau sollte einmal wöchentlich gereinigt werden.

Zum Reinigen des Grob- und Feinfilters eine Reinigungsbürste verwenden. Anschließend die Filterteile wie in der Abbildung oben gezeigt reinigen und wieder einbauen. Dabei den Filteraufbau in seine Auflage positionieren und nach unten drücken.

Der Geschirrspüler darf niemals ohne Filter benutzt werden. Unsachgemäßer Austausch der Filter kann zur verminderten Leistung des Gerätes und zur Beschädigung von Geschirr und anderen Teilen führen.

WICHTIG

Niemals den Geschirrspüler ohne eingesetzte Filter laufen lassen. Beim Reinigen der Filter darauf achten, dass sie nicht angestoßen werden, ansonsten könnten die Filter verformt werden und die Leistung des Geschirrspülers beeinträchtigt werden.

6.2 Geschirrspüler reinigen

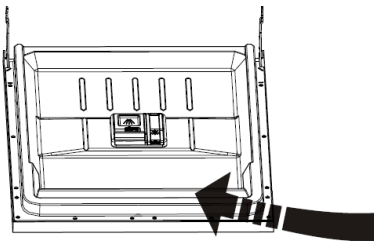
Das Bedienfeld kann mit einem angefeuchteten Tuch gereinigt werden. Zum Säubern des Gehäuses, ein geeignetes Reinigungsmittel verwenden. Niemals scharfe Gegenstände, Scheuerschwämme oder aggressive Reiniger benutzen.

Nach jedem Spülvorgang die Wasserzufuhr zudrehen und die Tür leicht geöffnet lassen, damit Feuchtigkeit und Gerüche einweichen können.

Keine Lösungsmittel oder reibenden Reinigungsmittel zum Reinigen des Gehäuses oder der Gummiteile des Geschirrspülers benutzen. Verwenden Sie lieber ein leicht mit Seifenwasser angefeuchtetes Tuch. Zum Entfernen von Flecken oder Schmutz im Inneren des Gerätes, ein mit Wasser und etwas weißem Essig angefeuchtetes Tuch oder ein speziell für Geschirrspüler geeignetes Reinigungsmittel verwenden.

Bei längerer Nichtbenutzung, beispielsweise während der Ferien, sollten Sie einen Spülvorgang mit leerem Geschirrspüler laufen lassen, dann den Stecker aus der Steckdose ziehen und die Tür des Gerätes leicht geöffnet lassen. Dadurch halten die Dichtungen länger und es bilden sich keine unangenehmen Gerüche.

Tür reinigen

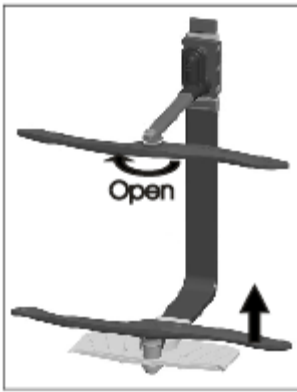


Zum Reinigen der Türumrandung ein weiches Tuch verwenden. Zum Verhindern, dass Wasser in die Türverriegelung und die elektrischen Elemente eindringt, niemals Sprühreiniger oder ähnliches verwenden.

Sprüharme reinigen

Die Sprüharme müssen regelmäßig von Kalkablagerungen gereinigt werden, sonst können die Düsen und Lager der Sprüharme verstopfen. Zum Entfernen des Sprüharms, die Mutter nach rechts drehen, um die Unterlegscheibe auf dem Arm herauszunehmen und dann den Sprüharm selbst entfernen. Die Arme in warmem Seifenwasser reinigen und mit einer weichen Bürste die Düsen säubern. Danach alles gut unter laufendem Wasser abspülen.

Demontage für Transport



6.3 Schutz vor Einfrieren

Wenn Ihr Geschirrspüler im Winter an einem unbeheizten Ort steht, dann sollten Sie den Kundendienst um Folgendes bitten:

Abklemmen der Stromzufuhr zum Geschirrspüler.

Zudrehen der Wasserversorgung und Abklemmen des Zufuhrschlauchs vom Einlassventil.

Wasser aus dem Zufuhrschlauch und dem Einlassventil auslaufen lassen.

(Einen Topf zum Auffangen des Wassers unterstellen)

Den Zufuhrschlauch wieder am Einlassventil anschließen.

Den Filter in der Bodenwanne entfernen und mit einem Schwamm das Wasser im Gummiring aufsaugen.

Nach der Installation die Anleitungen bitte gut aufbewahren!

7 Demontage für Transport

Halten Sie auch hier die Reihenfolge der Arbeitsschritte ein.

- Gerät vom Stromnetz trennen
- Wasserzulauf abdrehen
- Abwasser- und Frischwasseranschluss lösen
- Befestigungsschrauben und der Arbeitsplatte lösen
- Wenn vorhanden, Sockelbrett demontieren
- Gerät herausziehen, dabei Schlauch vorsichtig nachziehen

Ablaufen lassen von Restwasser aus dem Schlauch

Wenn sich das Spülbecken 1000 mm oder noch höher vom Boden befindet, kann das Restwasser nicht direkt in das Becken laufen. In diesem Fall muss das Restwasser aus dem Schlauch in einer Schüssel oder in einem geeigneten Behälter ausserhalb des Beckens aufgefangen werden.

Transport

Geschirrspüler entleeren und lose Teile sichern.

Gerät nur aufrecht transportieren (damit kein Restwasser in die Maschinensteuerung gelangt und zu fehlerhaftem Programmablauf führt).

8 Tipps zur Fehlerbehebung

Fehler	Mögliche Ursache	Fehlerbeseitigung
Geschirrspüler funktioniert nicht	Sicherung durchgebrannt oder Sicherungstrennschalter aktiviert.	Sicherung auswechseln oder Sicherungstrennschalter wieder zurückstellen. Eventuell ein anderes Gerät entfernen, das mit demselben Kreislauf verbunden ist.
	Strom ist nicht eingeschaltet.	Darauf achten, dass der Geschirrspüler eingeschaltet und die Tür richtig geschlossen ist. Prüfen, ob das Netzkabel richtig mit der Steckdose verbunden ist.
	Niedriger Wasserdruck	Prüfen, ob die Wasserzufuhr richtig angeschlossen und der Wasserhahn aufgedreht ist.
Fleckiger Innenraum	Ungeeignetes Spülmittel.	In diesem Fall den Geschirrspüler öffnen und den Schaum verdampfen lassen. Ca. 4 Liter kaltes Wasser hinzugeben. Den Geschirrspüler schliessen, das Wasser durch Drehen des Wahlschalters auf einen Entleerungszyklus auslaufen lassen. Falls erforderlich den Vorgang wiederholen. Nur Spülmittel für Geschirrspüler verwenden, um Schaumbildung zu vermeiden.
	Verschütteter Klarspüler.	Verschütteten Klarspüler immer sofort abwischen.
	Wahrscheinlich wurde ein Spülmittel mit Farbstoff verwendet.	Darauf achten, dass das verwendete Spülmittel keinen Farbstoff enthält.
	Klarspülbehälter ist leer.	Darauf achten, dass der Klarspülbehälter immer gefüllt ist.

Tipps zur Fehlerbehebung

Geschirr wird nicht richtig trocken Spülgut nicht richtig sauber	Falsches Spülprogramm	Stärkeres Spülprogramm wählen.
Fleckiger Innenraum	Geschirr nicht richtig angeordnet.	Darauf achten, dass der Spülmittelbehälter und die Sprüharme nicht durch grosse Geschirrtteile behindert werden.
Flecken und Streifen auf Glas und Besteck.	<ol style="list-style-type: none"> 1. Extrem hartes Wasser. 2. Niedrige Einlasstemperatur. 3. Geschirrspüler überladen. 4. Falsches Beladen 5. Altes oder feuchtes Spülmittelpulver. 6. Leerer Klarspülbehälter. 7. Falsche Dosierung des Reinigungsmittels. 	<p>Zum Entfernen von Flecken auf Glas: 1. alle Metallteile aus dem Geschirrspüler nehmen.</p> <p>2. Kein Spülmittel zufügen.</p> <p>3. Das längste Spülprogramm einstellen.</p> <p>4. Den Geschirrspüler starten und ca. 18. bis 22 Minuten laufen lassen, dann befindet er sich im Hauptprogramm.</p> <p>5. Tür öffnen, 2 Tassen weissen Essig auf den Boden des Geschirrspülers geben.</p> <p>6. Tür schliessen und Geschirrspüler das Programm beenden lassen. Falls die Lösung mit dem Essig nicht erfolgreich war: wie o.a. wiederholen, aber anstelle des Essigs ¼ Tasse (60ml) Zitronensäurekristalle nehmen.</p>

Bevor Sie den Kundendienst anrufen

Fehler	Mögliche Ursache	Fehlerbeseitigung
Glas ist blind	Kombination aus weichem Wasser und zu viel Spülmittel	Bei weichem Wasser weniger Spülmittel verwenden und das kürzeste Programm einstellen.
Gelber oder brauner Film	Tee- oder Kaffeeflecken	Mit einer Lösung aus ½ Tasse Bleiche und 3 Tassen warmen Wasser versu-

Tipps zur Fehlerbehebung

auf den Innenflächen	Eisenablagerungen im Wasser können zu einer Schmierschicht führen	<p>chen die Flecken mit der Hand zu entfernen.</p> <p>Vorsicht:</p> <p>Nach einem Spülprogramm müssen Sie 2' Minuten warten damit die Heizelemente abkühlen, bevor Sie das Innere reinigen, ansonsten könnten Sie sich verbrennen.</p> <p>Bitte rufen Sie einen Hersteller von Wasserenthärtern an und fragen Sie nach einem Spezialfilter.</p>
Weisser Film auf den Innenflächen	Kalk- und Mineralablagerungen	Zum Säubern, den Geschirrspüler innen mit einem mit Wasser und Spülmittel für Geschirrspüler angefeuchteten Schwamm reinigen. Hierzu Gummihandschuhe tragen. Niemals ein anderes Spülmittel als speziell für Geschirrspüler hergestellte benutzen, sonst besteht die Gefahr von Schaumbildung.
Spülmittelreste im Behälter.	Geschirr hat den Spülmittelbehälter behindert	Geschirr neu anordnen.
Dampf	Normale Erscheinung	Während des Trockenvorgangs und dem Abpumpen des Wassers kommt immer etwas Dampf aus dem Spalt unter der Tür.
Schwarze oder graue Flecken auf dem Geschirr	Aluminiumteile wurden am Geschirr gerieben.	Mit einem sanft reibenden Reinigungsmittel versuchen, diese Flecken zu entfernen.
Wasserreste auf dem Boden des Geschirrspülers.	Dies ist völlig normal.	Rund um den Auslass am Geschirrspülerboden bleibt immer etwas sauberes Wasser übrig und sorgt für die Schmierung der Dichtung.
Geschirrspüler tropft	<p>Zu viel Spülmittel oder Klarspüler.</p> <p>Geschirrspüler war nicht nivelliert.</p>	Niemals den Spülmittel- oder Klarspülbehälter überfüllen. Übergelaufener Klarspüler kann zum Schäumen und Überfluten führen. Überschüsse mit einem feuchten Tuch abwischen. Darauf achten, dass der Geschirrspüler gerade steht.

Fehlermeldungen

Codes	Bedeutung	Mögliche Ursache
Error 1	Längere Einlassdauer	Wasserhahn ist nicht aufgedreht oder Wasserdruck ist zu gering Wasseranschlusshahn (WAS) ist verkalkt. Bitte einen Installateur zur Prüfung beauftragen. (Kundendienstesinsatz ist in diesem Fall kostenpflichtig)
Error 3	Nicht Erreichen der Programmtemperatur	Heizelement ist defekt
Error 4	Überflutung	Zu viel Wasser eingelassen
Error 8	Funktionsstörung des Verteiler-Ventils	Stromkreislauf ist unterbrochen oder defektes Verteiler-Ventil.
Error D	Störungsmeldung PCB Datenübermittlung	Fehlerübertragung zwischen Haupt- und Übertragungsplatine (PCB)

9 Kundendienst

Kann die Störung anhand der zuvor aufgeführten Hinweise nicht beseitigt werden, rufen Sie bitte den Kundendienst. Führen Sie in diesen Fall keine weiteren Arbeiten, vor allen an den elektrischen Teilen des Gerätes, selbst aus.

WICHTIG

Beachten Sie, dass der Besuch des Kundendiensttechnikers im Falle einer Fehlbedienung oder einer der beschriebenen Störungen auch während der Garantiezeit nicht kostenlos ist.

Folgende Angaben werden benötigt um Ihren Auftrag bearbeiten zu können:

- 1 Modell
- 2 Version
- 3 Batch
- 4 EAN

Typenschild (Das Typenschild ist im Innenraum des Gerätes oder auf der Rückseite.)

- die vollständige Anschrift und Telefon- Nr.,
- die Fehlerbeschreibung.

Zuständige Kundendienstadresse

EGS GmbH

Dieselstraße 1

33397 Rietberg / DEUTSCHLAND

Kundentelefon für Deutschland: +49 (0)2944-9716765

Kundentelefon für Österreich: +49 (0)2944-9716 765

(aus dem österreichischen Festnetz 0.14 Euro/min, Mobilnetz anbieterabhängig abweichend)

(Reparaturaufträge können auch online eingegeben werden.)

Internet: www.vonreiter.de

10 Allgemeine Garantiebedingungen

Garantiebedingungen

Als Käufer eines Von Reiter – Gerätes stehen Ihnen die gesetzlichen Gewährleistungen aus dem Kaufvertrag mit Ihrem Händler zu. Zusätzlich räumen wir Ihnen eine Garantie zu den folgenden Bedingungen ein:

Leistungsdauer

Die Garantie läuft 24 Monate ab Kaufdatum (Kaufbeleg ist vorzulegen). Während den ersten 6 Monaten werden Mängel am Gerät unentgeltlich beseitigt, Voraussetzung ist, dass das Gerät ohne besonderen Aufwand für Reparaturen zugänglich ist. In den weiteren 18 Monaten ist der Käufer verpflichtet nachzuweisen, dass der Mangel bereits bei Lieferung bestand.

Bei gewerblicher Nutzung (z.B. in Hotels, Kantinen), oder bei Gemeinschaftsnutzung durch mehrere Haushalte, beträgt die Garantie 12 Monate ab Kaufdatum (Kaufbeleg ist vorzulegen). Während den ersten 6 Monaten werden Mängel am Gerät unentgeltlich beseitigt, Voraussetzung ist, dass das Gerät ohne besonderen Aufwand für Reparaturen zugänglich ist. In den weiteren 6 Monaten ist der Käufer verpflichtet nachzuweisen, dass der Mangel bereits bei Lieferung bestand.

Durch die Inanspruchnahme der Garantie verlängert sich die Garantie weder für das Gerät, noch für die neu eingebauten Teile.

Umfang der Mängelbeseitigung

Innerhalb der genannten Fristen beseitigen wir alle Mängel am Gerät, die nachweisbar auf mangelhafte Ausführung oder Materialfehler zurückzuführen sind. Ausgewechselte Teile gehen in unser Eigentum über.

Ausgeschlossen sind:

Normale Abnutzung, vorsätzliche oder fahrlässige Beschädigung, Schäden, die durch Nichtbeachtung der Gebrauchsanweisung, unsachgemäße Aufstellung, bzw. Installation oder durch Anschluss an falsche Netzspannung entstehen, Schäden, aufgrund von chemischer, bzw. elektrothermischer Einwirkung oder durch sonstige anormale Umweltbedingungen, Glas-, Lack- oder Emailleschäden und evtl. Farbunterschiede sowie defekte Glühlampen. Ebenso sind Mängel am Gerät ausgeschlossen, wenn die aufgrund von Transportschäden zurückzuführen sind. Wir erbringen auch dann keine Leistungen, wenn – ohne unsere besondere, schriftliche Genehmigung –

Allgemeine Garantiebedingungen

von nicht ermächtigten Personen am Von Reiter - Gerät Arbeiten vorgenommen oder Teile fremder Herkunft verwendet wurden. Diese Einschränkung gilt nicht für mangelfreie, durch einen qualifizierten Fachmann mit unseren Originalteilen, durchgeführte Arbeiten zur Anpassung des Gerätes an die technischen Schutzvorschriften eines anderen EU-Landes.

Geltungsbereich

Unsere Garantie gilt für Geräte, die in einem EU-Land erworben wurden und die in der Bundesrepublik Deutschland oder Österreich in Betrieb sind.

Für Geräte, die in einem EU-Land erworben und in ein anderes EU-Land gebracht wurden, werden Leistungen im Rahmen der jeweils landesüblichen Garantiebedingungen erbracht. Eine Verpflichtung zur Leistung der Garantie besteht nur dann, wenn das Gerät den technischen Vorschriften des Landes, in dem der Garantieanspruch geltend gemacht wird, entspricht.

Für Reparaturaufträge ausserhalb der Garantiezeit gilt:

Wird ein Gerät repariert, sind die Reparaturrechnungen sofort fällig und ohne Abzug zu bezahlen.

Wird ein Gerät überprüft, bzw. eine angefangene Reparatur nicht zu Ende geführt, werden Anfahrt- und Arbeitspauschalen berechnet. Die Beratung durch unser Kundenberatungszentrum ist unentgeltlich.

GGV Handelsgesellschaft mbH & Co. KG, August-Thyssen-Str. 8, D-41564 Kaarst-Holzbüttgen

11 Technische Daten

Modell	VREGSP 45210 E
Höhe [mm]	815
Breite [mm]	448
Tiefe (mit Anschlüssen) [mm]	550
Gewicht (netto) [kg]	36,5
Leistungsaufnahme [W]	1760-2100
Netzspannung/Frequenz [V/Hz]	220-240
Absicherung [A]	10
Ablaufhöhe max. [mm]	1000
Wasserdruck (Flie遝druck)	0.04-1 MPa.
Aquastopp	Ja / elektronisch
EAN Nr. [Farbe]	4058668000463

*Technische Änderungen vorbehalten

11.1 CE-Konformität

Dieses Gerät entspricht zum Zeitpunkt seiner Markteinführung den Anforderungen die in den Richtlinien des Rates zur Angleichung der Rechtsvorschriften der Mitgliedsstaaten über die elektromagnetische Verträglichkeit RL 2014/30/EU und über die Verwendung elektrischer Betriebsmittel innerhalb bestimmter Spannungsgrenzen RL 2014/35/EU festgelegt sind.

Dieses Gerät ist mit dem CE Zeichen gekennzeichnet und verfügt über eine Konformitätserklärung zur Einsichtnahme durch die zuständigen Marktüberwachungsbehörden.

*Technische Änderungen vorbehalten

11.2 Produktdatenblatt für Geschirrspüler

Delegierte Verordnung (EU) 1059/2010

Marke		VON REITER
Modell		VREGSP 45210 E
Nennkapazität in Standardgedecken		10
Energieeffizienzklasse ¹⁾		A+++
Jährlicher Energieverbrauch ²⁾	kW/Jahr	188
Energieverbrauch des Standardreinigungszyklus	kW/h	0,66
Leistungsaufnahme im Aus Zustand	W	0,45
Leistungsaufnahme im unausgeschalteten Zustand	W	0,49
Dauer des unausgeschalteten Zustands	Min	30
Jährlicher Wasserverbrauch ³⁾	l/Jahr	2240
Trocknungseffizienzklasse ^{?)}		A
Standardprogramm ^{?)}		Eco 45°C
Programmdauer	Min	195
Luftschallemissionen	dB(A) re1pW	42
Bauart		Einbaugerät

¹⁾ A+++ (höchste Effizienz) bis D (geringste Effizienz)

²⁾ Jährlicher Energieverbrauch auf der Grundlage von 280 Standardreinigungszyklen bei Kaltwasserbefüllung und dem Verbrauch der Betriebsarten mit geringer Leistungsaufnahme. Der tatsächliche Energieverbrauch hängt von der Art der Nutzung des Geräts ab.

³⁾ Jährlicher Wasserverbrauch auf der Grundlage von 280 Standardreinigungszyklen. Der tatsächliche Wasserverbrauch hängt von der Art der Nutzung des Geräts ab.

^{?)} A (höchste Effizienz) bis G (geringste Effizienz)

^{?)} Standardprogramm auf das sich die Informationen auf dem Etikett und im Datenblatt beziehen. Dieses Programm ist zur Reinigung normal verschmutzten Geschirrs geeignet und in Bezug auf den kombinierten Energie- und Wasserverbrauch am effizientesten.

HINWEIS: Die oben genannten Werte sind normgemäß unter genau festgelegten Betriebsbedingungen gemessen worden. Die Ergebnisse können je nach Menge und Verschmutzung des Geschirrs, Wasserhärte, Spülmittelmenge etc. stark abweichen.

Die Gebrauchsanleitung basiert auf den in der Europäischen Union gültigen Normen und Regeln.

12 Altgeräte entsorgen



Dieses Gerät ist ausgezeichnet lt. Vorgabe der Europäischen Entsorgungsvorschrift

2012 / 19 / EU

Sie stellen sicher, dass das Produkt ordentlich entsorgt wird. Durch die umweltfreundliche Entsorgung stellen Sie sicher, dass eventuelle gesundheitliche Schäden durch Falschentsorgung vermieden werden.

Das Symbol der Tonne auf dem Produkt oder den Begleitpapieren zeigt an, dass dieses Gerät nicht wie Haushaltsmüll zu behandeln ist. Stattdessen soll es dem Sammelpunkt zugeführt werden für die Wiederverwertung von elektrischen und elektronischen Gerätschaften.

Die Entsorgung muss nach den jeweils örtlich gültigen Bestimmungen vorgenommen werden. Für weitere Informationen wenden Sie sich an Ihre örtliche Behörde oder Entsorgungsfirma.

Machen Sie ausgediente Altgeräte vor der Entsorgung unbrauchbar:

Kinder können Gefahren, die im Umgang mit Haushaltsgeräten liegen, oft nicht erkennen. Sorgen Sie deshalb für die notwendige Aufsicht und lassen Sie Kinder nicht mit dem Gerät spielen.

VONREITER

GGV HANDELGES. MBH & CO. KG
AUGUST-THYSSEN-STR.8
D-41564 KAARST
GERMANY

Version:

Vregsp45210e_0610208_Vr1.0_2017_11_14

www.GGV-exquisit.de