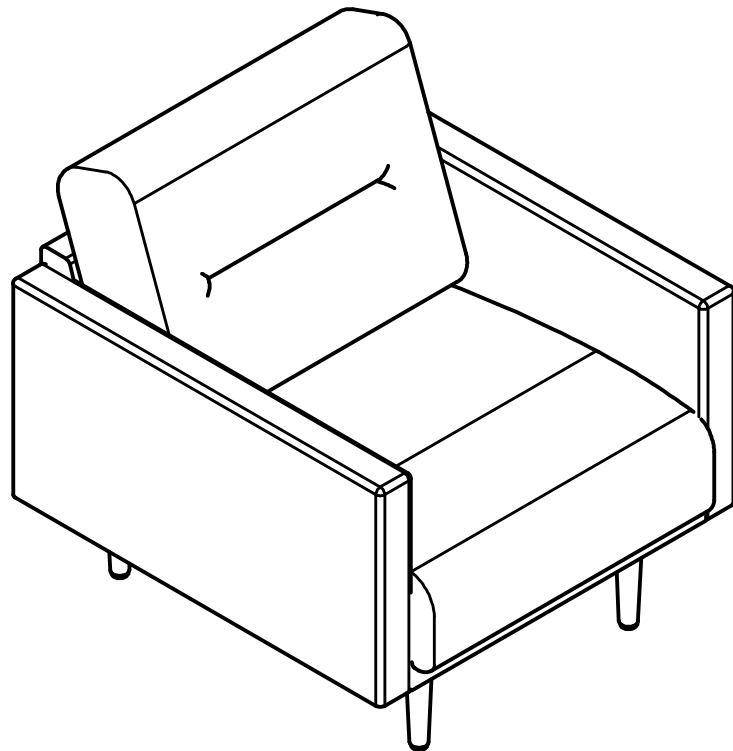


**Art. Nr.**

25626538; 25450126; 47500040; 77999735; 88165507;  
26854712; 29707743; 88661315

# Brande (1)



- |   |                                     |
|---|-------------------------------------|
| <b>(D)</b> Montageanleitung             | <b>(GB)</b> Assembly instructions   |
| <b>(FR)</b> Notice de montage           | <b>(IT)</b> Istruzioni di montaggio |
| <b>(NL)</b> Handleiding voor de montage | <b>(PL)</b> Instrukcja montażu      |
| <b>(CZ)</b> Montážní návod              | <b>(SK)</b> Návod na montáž         |
| <b>(HU)</b> Szerelési útmutató          | <b>(RO)</b> Instrucțiuni de montaj  |
| <b>(TR)</b> Montaj talimatı             | <b>(RU)</b> Инструкция по монтажу   |



127kg-Max

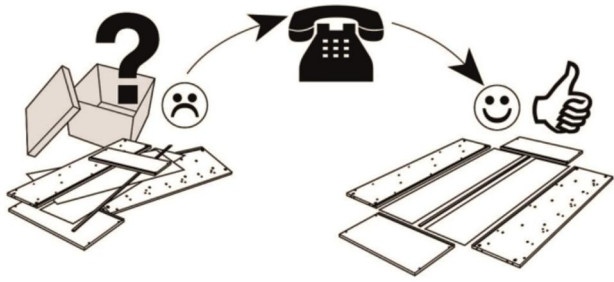
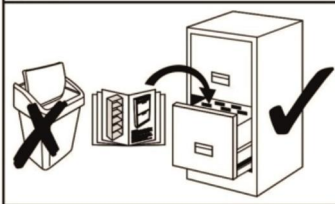
LKZ 40982

**Service • Assistenza • Dienstverlening • Serwis  
Servis • Szerviz • Сервисная служба**

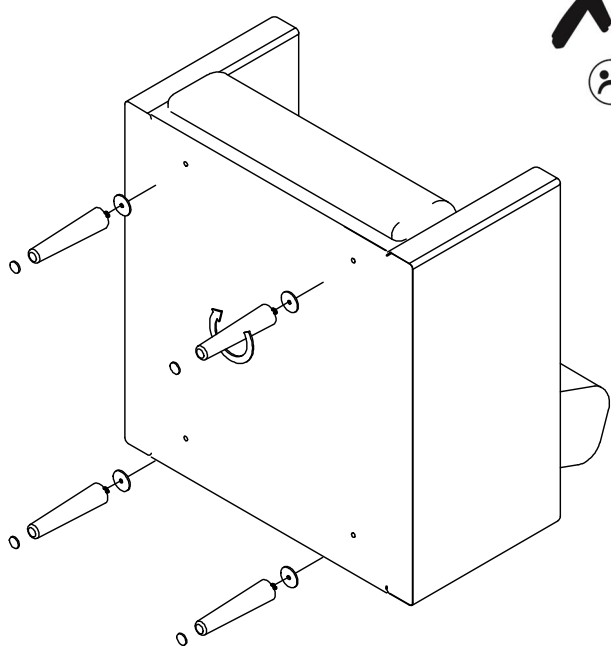
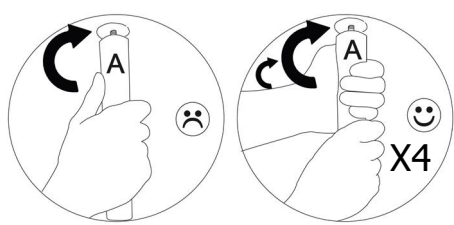
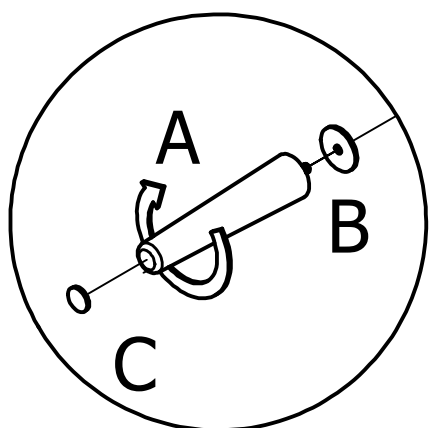
Name • Nom • Nome • Naam • Nazwa • Jméno • Název • Név • Denimire • Isim • Название  
 Brande

Nr. • No. • N° • Номер • С • Sz  
 25626538; 25450126; 47500040; 77999735; 88165507; 26854712;  
 29707743; 88661315

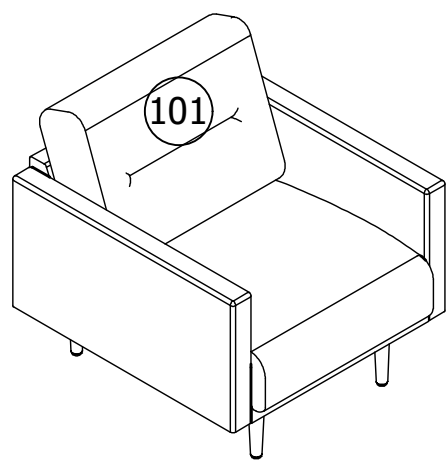
Typ • Type • Típus • Тип

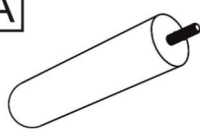




1



2



|  |  |  |
|--|--|--|
| <p><b>A</b></p>  <p>H-190 x4</p> | <p><b>B</b></p>  <p>D-45 x4</p> | <p><b>C</b></p>  <p>D-30 x4</p> |
|--|--|--|