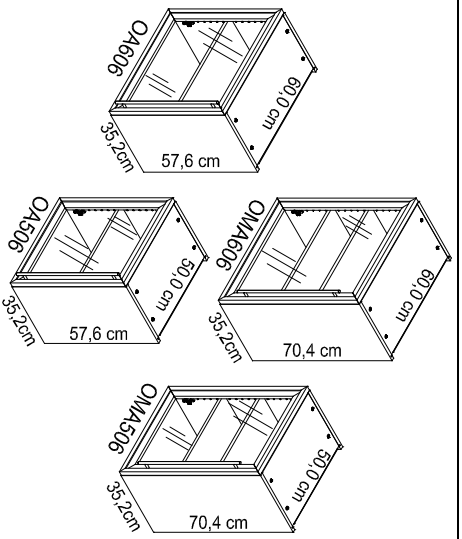
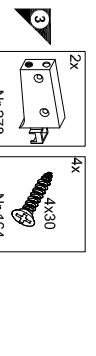
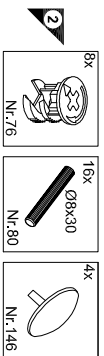
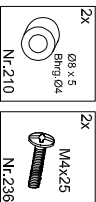
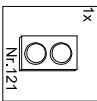
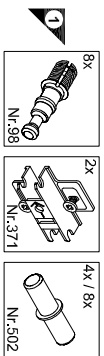
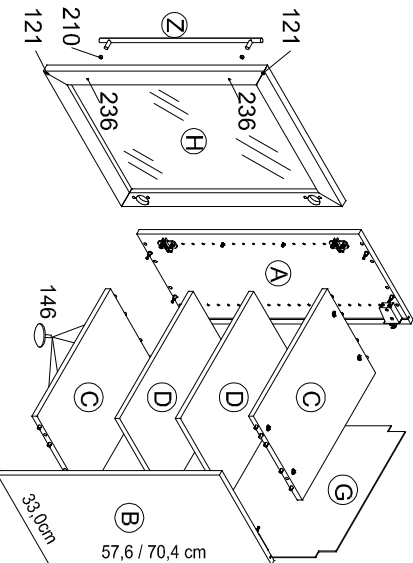




1 → 2 → 3 ...

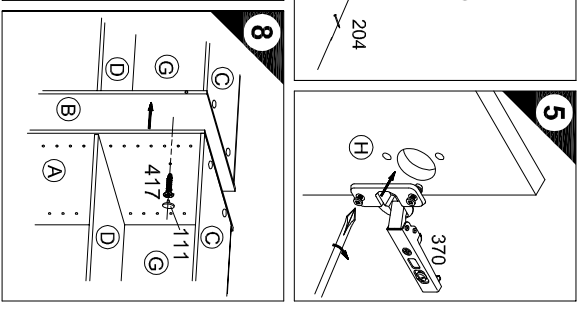
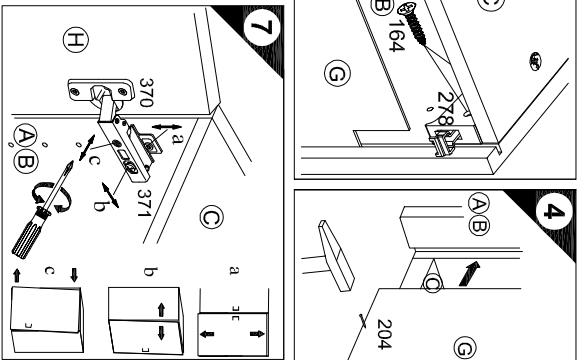
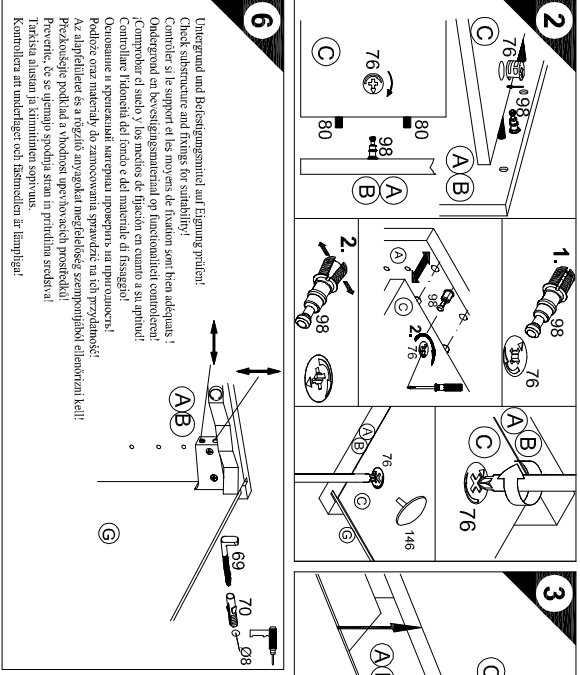
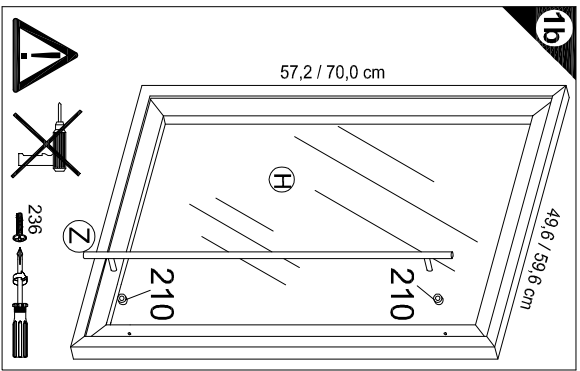


OA506
 OA606
 OMA506
 OMA606



Service-Hotline
 01805-678101
 01.44€ pro Min.
 ++49 für Österreich
 Auslandsamt pro Min.
Service@jaka-bkl.de
 voor Nederland en België
 00800.401.19350
 beneux@jaka-bkl.de

Montageanleitung



6
 Untergrund und Befestigungsmittel auf Eignung prüfen!
 Check underpinning and fittings for suitability!
 Contrôler si le support et les moyens de fixation sont bien adaptés !
 Ondergrond en bevestigingsmiddelen op functioneelheid controleren!
 Проверить качество и надежность крепления на основании!
 Controllare l'idoneità del fondo e del materiale di fissaggio!
 Ocuzosare si sprijinirea si mijloacele de fixare sunt adecvate si potrivite!
 Produkte oraz materiały do zamocowania sprawdź na ich przydatność!
 Az alapfelszín és a rögzítő anyagok megfelelőség szempontjából ellenőrizni kell!
 Prevěřte, že se všem údajům shodují s tímto návodem!
 Tarkítsa alábbra ja kimenetelen szöveget!
 Kontrolira at underlaget och fastmedlen är lämpliga!

Ersatzteile/Spare parts/pièces de rechange/Reserveonderdelen/Piezas de recambio/Ricambi/Zamachnye chasty/Części zamiennepótalakészékek/Náhradní části/Nadomestni deli/Varosast/reservdelar

- OA 506 Ⓐ E940036 Ⓑ E940036 Ⓒ E941234 Ⓓ E940334 Ⓔ E970032 Ⓕ E940612 Ⓖ E447100703
- OA 606 Ⓐ E940036 Ⓑ E940036 Ⓒ E941233 Ⓓ E940333 Ⓔ E971012 Ⓕ E940611 Ⓖ E447100703
- OMA 506 Ⓐ E940037 Ⓑ E940037 Ⓒ E941234 Ⓓ E940334 Ⓔ E970013 Ⓕ E940622 Ⓖ E447100703
- OMA 606 Ⓐ E940037 Ⓑ E940037 Ⓒ E941233 Ⓓ E940333 Ⓔ E970012 Ⓕ E940621 Ⓖ E447100703

SERVICEKARTE

VH

Liebe Kundin, lieber Kunde,

obwohl wir unsere Möbel vor der Auslieferung einer eingehenden Endkontrolle unterziehen, kann es vorkommen, dass einmal ein Zubehörteil fehlt oder während des Transports beschädigt wird. Senden sie den Artikel bitte nicht zurück, sondern fordern sie einfach Ersatz für das Einzelteil bei unserer Kundenhotline an. Die Telefonnummern finden sie auf den Serviceseiten im Katalog.

Bitte benennen sie die Teile wie sie auf ihrer Aufbauanleitung angegeben sind. Fügen sie auch **Artikelnummer, Modellnamen und Farbnummer** bei. **Siehe Beispiel.**

Wir werden ihre Anforderung sofort bearbeiten und ihnen das Ersatzteil umgehend zusenden.



Muster - Bestellung		
Artikelnummer	123 456	
Modellname	Unterschrank VU634	
Farbe	TA 01	
Benötigte Ersatzteile:		
Bezeichnung	Nr.	Anzahl
Beschlagteil	98	2
Teil B	E 440 023	1

Bitte entnehmen sie die notwendige Ersatzteilnummer der Aufbauanleitung die zum Möbel gehört!

Kundendaten	
Kundennummer	
Name	
Vorname	
Strasse	
Haus-Nr.	
PLZ	
Ort	
Rechnungsdatum	
Tel. für Rückfragen	
Notizen:	

Ersatzteilbestellung		
Artikelnummer		
Modellname		
Farbe		
Benötigte Ersatzteile:		
Bezeichnung	Nr.	Anzahl
Grund der Ersatzteilanforderung:		