

Kaminofen

Lova ECOplus raumluftunabhängig

HARK 

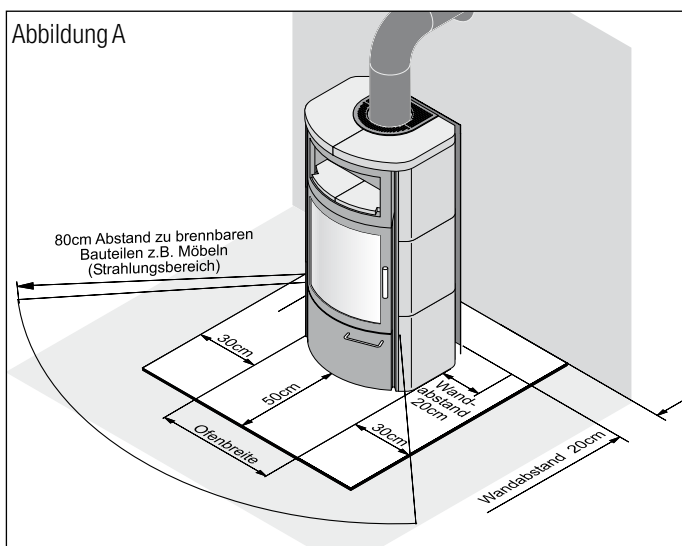
Die Aufbau- und Bedienungsanleitung ist vor Beginn aller Arbeiten aufmerksam zu lesen und zu beachten. Nichtbeachtung kann zur Beeinträchtigung der Sicherheit und zum Erlöschen der Gewährleistung führen!

Weiterhin sind sämtliche, die Aufstellung und Installation von Kaminöfen betreffenden Vorschriften und Normen unbedingt zu beachten (z.B. Bauordnung des einzelnen Bundeslandes, Feuerungsverordnung, DIN V 18160 Teil 1 und Teil 2 für Schornsteine, EN 13384 für Schornsteinberechnungen, EN 13240 für Kaminöfen sowie örtliche Vorschriften). Um die Einhaltung der genannten Normen und Vorschriften zu gewährleisten, ist vor der Installation des Kaminofens der zuständige Schornsteinfegermeister zu informieren. Er wird Sie beraten und den ordnungsgemäßen Anschluss des Kaminofens prüfen.

Räumliche Voraussetzung

Voraussetzung für den Aufbau des Kaminofens ist eine ebene, tragfähige Stellfläche, die aus nicht brennbaren Baustoffen besteht oder durch eine nicht brennbare Unterlage geschützt sein muss. Die Unterlage ist so zu bemessen, dass sie vor dem Ofen mindestens 50 cm und an den Seiten mindestens 30 cm über die Feuerraumöffnung bzw. Grundfläche des Ofens hinausragt. Im HARK-Zubehörprogramm finden Sie hierfür geeignete Bodenplatten. Von der Rückseite und den Seitenflächen des Kaminofens ist ein Wandabstand von 20 cm einzuhalten.

Im Strahlungsbereich des Brennraumes muss zu brennbaren Bauteilen, Möbeln, Dekostoffen und ähnlichem ein Mindestabstand von 80 cm eingehalten werden (gemessen von der Vorderkante der Feuerraumöffnung). Der Abstand kann auf 40 cm verringert werden, wenn ein beidseitig hinterlüfteter Strahlungsschutz vorhanden ist. (Abb. A)



Verbrennungsluftzufuhr

Der Kaminofen ist eine raumluftunabhängige Feuerstätte. Die Verbrennungsluft wird demnach nicht aus dem Aufstellraum entnommen, sondern dem Brennraum direkt über eine Verbrennungsluftleitung zugeführt. Dieser Kaminofen ist daher besonders für Niedrigenergiehäuser geeignet, da hier das empfindliche Zusammenspiel zwischen Be- und

Entlüftung nicht gestört werden darf. Die Verbrennungsluftversorgung kann über ein Luft-Abgas-System oder eine separate Verbrennungsluftleitung (Durchm. 125 mm, maximaler Druckverlust 6 Pa) erfolgen. Für den letztgenannten Fall muss ein Durchbruch in der Außenwand des Hauses vorgesehen werden. Dieser Wanddurchbruch ist mit einem Außenwanddurchlass zu versehen, der mit Hilfe von Aluflexrohren (Durchm. 125 mm), die im Hark-Zubehörprogramm erhältlich sind, mit dem Stutzen für die Verbrennungsluftzufuhr am Kaminofen verbunden werden muss. Das Aluflexrohr ist mechanisch gegen Beschädigungen zu schützen und zusätzlich mit Wärmedämmung und Dampfsperre zu versehen. Die Verbrennungsluftleitung darf nicht länger als 3 m sein und nur einen 90°-Bogen und zwei 45°-Bögen enthalten. Lufteintrittsöffnungen dürfen nicht leicht verschließbar angeordnet sein.

Beim Betrieb mehrerer Feuerstätten in einem Aufstellraum oder in einem Luftverbund ist für jede Feuerstätte eine separate Verbrennungsluftleitung zu erstellen oder eine Leitung entsprechend groß zu dimensionieren.

Bitte beachten Sie, dass die Verbrennungsluftleitung und das Gitter in der Außenwand regelmäßig auf Verunreinigungen zu prüfen sind. Laubreste, Pollen oder Spinnenweben können die Verbrennungsluftleitung derart zusetzen, dass der Feuerstätte nicht mehr genügend Verbrennungsluft zugeführt wird und es somit zu erheblichen Funktionsbeeinträchtigungen kommen kann.

Eine Küchendunstabzughaube im Abluftbetrieb, die sich im Raumluftverbund mit dem Kaminofen befindet, kann den Betrieb der Feuerstätte ebenfalls beeinträchtigen, da sie dem Raumverbund große Mengen Luft entzieht. Diese Luft muss dem Raumverbund durch eine entsprechend große Verbrennungsluftleitung wieder zugeführt oder die Dunstabzughaube muss mit einem Fensterkontaktschalter versehen bzw. auf Umluft umgerüstet werden.

Insbesondere bei fugendichten Fenstern und Türen ist für ausreichende Verbrennungsluft zu sorgen!

Schornstein und Rauchrohranschluss

Bei der Installation des Kaminofens müssen die bestehenden Gesetze der Landesbauordnung, örtliche feuerpolizeiliche und baurechtliche Vorschriften beachtet werden.

Für den Kaminofen ist das System FC41x und FC51x zu berücksichtigen. Dies beinhaltet die Feuerstätte vom Verbrennungsluftstutzen bis zum Abgasstutzen einschließlich der Verbindungen an die Verbrennungsluftleitung/Verbindungsstück. Der Schornstein ist entsprechend den Anforderungen der DIN V 18160 Teil 1 auszuführen und nach EN 13384 zu bemessen. Für den Rauchrohranschluss bietet die Firma HARK im Zubehörprogramm komplette Rauchrohrsätze für jeden Kaminofen an.

Die original HARK-Rauchrohre und HARK-Rauchrohrknie ermöglichen eine einfache Montage des Kaminofens. Selbstverständlich lässt sich der Schornsteinanschluss auch mit handelsüblichen Rauchrohren durchführen. Für das Verbindungsstück ist nur ein geschweißtes Stahlrohr entsprechend DIN 1298 zu verwenden. Die Verbindungsstücke müssen dicht verbunden werden (z.B. geschweißt). Das Rauchrohr darf nicht in den freien Schornsteinquerschnitt hineinragen.



Zu temperaturempfindlichen oder brennbaren Materialien ist vom Rauchrohr ein Mindestabstand von 45 cm einzuhalten. Führt das Rauchrohr durch Bauteile aus brennbaren Baustoffen, so sind die Bauteile in einem Umkreis von mind. 20 cm durch Brandschutzdämmung (z. B. Promasil 950 KS) zu ersetzen. Zusätzlich muss die brennbare Wand mit einer 2 cm starken Vorsatzplatte aus Kalziumsilikat versehen werden, die den Strahlungsbereich des Rauchrohres (45 cm) absichert.

Montage der ECOplus Filter

Den Einbau des ECOplus Filters haben wir in der Abbildung E auf Seite 9 verdeutlicht. Legen Sie die Heizgasumlenkplatte oben auf die seitlichen Schamottewandsteine. Setzen Sie nun den linken Filter in den Feuerraum auf den seitlichen und den hinteren Schamottewandstein. Verfahren Sie auf die gleiche Weise mit dem rechten Filter. Richten Sie die Filter anschließend aus und schieben die Rauchgasumlenkplatte vor die Filter.

Für einen sicheren Stand des Kaminofens müssen unter den Stellfüßen Gummiteller angebracht werden. Für diese Arbeit sind zwei Personen notwendig. Kippen Sie den Ofen jeweils leicht zu jeder Seite, um die Gummiteller anzubringen. Sollte sich der Ofen mit den Gummitellern schwer schieben lassen, können Sie unter die Stellfüße für die Zeit der Montage dünne Pappe legen (siehe Detail in Abb. C).

Hinweis zur Kachelmontage

Bitte behandeln Sie die Kacheln sehr vorsichtig! Achten Sie beim Auspacken der keramischen Ofenkacheln darauf, dass diese auf eine weiche Unterlage abgelegt werden. Die keramischen Ofenkacheln sind aus natürlichen Rohstoffen gefertigt und handbearbeitet sowie handglasiert, daher sind Farbabweichungen und Maßtoleranzen unumgänglich.

Montage der Ofenkacheln

Legen Sie zunächst alle Seitenkacheln auf dem Boden aus, um sie farblich harmonisch zu sortieren. Gleichzeitig ermitteln Sie das Höhenmaß von drei übereinanderliegenden Kacheln. Dieses Maß dient zur Einstellung der Höhennivellierung der Seitenkacheln (siehe Abb. C).

Schrauben Sie die Höhennivellierbleche an den Ofenkörper und stellen diese auf das Kachelmaß, gemessen bis zur Oberkante der hinteren Kachelhalteleiste ein. Anschließend schrauben Sie die Sechskantmuttern fest an (siehe auch Hinweis in Abb. C, unten links).

Hängen Sie an beiden Seiten jeweils ein Abstrahlblech für die Seitenkacheln ein. An den Abstrahlblechen befindet sich unten eine vorgelasserte Lasche. Biegen Sie diese Lasche etwas nach außen. Diese Lasche soll nach der Montage von innen gegen die Kachel drücken und so das Abstrahlblech in Position halten.

An jeder Seite des Ofenkörpers befinden sich zwei Kachelhalteleisten, von denen die hinteren einstellbar sind. Entnehmen Sie hierzu zunächst das hintere Abstrahlblech des Kaminofens, indem Sie die Befestigungsschrauben des Abstrahlblechs lösen. Die Halteschrauben der hinteren Kachelhalteleiste sind nun zugänglich. Lösen Sie die Sechskantschrauben der hinteren Halteleiste und stellen diese so ein, dass Sie die Seitenkacheln von oben einschieben können. Achten Sie darauf, dass die Nase an den Seitenkacheln nach vorne zeigt (siehe Detail in Abb. C).

Schrauben Sie die hintere Leiste dann wieder fest. Schrauben Sie nun das hintere Abstrahlblech wieder an den Ofenkörper. (Abb. C).

Auf dem Ofenkörper befinden sich 6 Bohrungen zur Aufnahme von Gewindestiften. Die rechte und linke Deckkachel liegt rundum auf dem Ofenkörper und den Gewindestiften auf. Mit Hilfe der Gewindestifte können die Deckkacheln justiert werden. Für die beiden inneren Gewindestifte befindet sich in jeder Deckkachel jeweils eine Vertiefung, wodurch ein Verrutschen der Kachel verhindert wird.

Abschließend wird das Konvektionsluftgitter hinter dem Rauchrohrstutzen montiert. Die Montageschritte entnehmen Sie bitte der Abb. D auf Seite 8.

Montage der Specksteinverkleidung

Die Specksteinverkleidung ist von Natur aus bruchempfindlich und daher mit größter Sorgfalt zu behandeln. Die Montage erfolgt weitestgehend analog zur Kachelmontage. Hier wird jedoch kein Abstrahlblech hinter den Seitensteinen montiert (Abb. C).

Jegliche Ein- und Umbauten in und an der Feuerstätte, die nicht ausdrücklich von uns als Hersteller autorisiert sind, führen zum Erlöschen der Typenprüfung, der CE-Kennzeichnung und der Betriebserlaubnis. Das gilt auch für sogenannte Zubehörteile, welche innerhalb des Feuerraumes zum Einsatz kommen sollen (z. B. Brennkörbe). Die Betriebserlaubnis erlischt auch bei der Verwendung von Brennstoffen, für welche die Feuerstätte nicht ausdrücklich freigegeben ist (vgl. Typenschild und Anleitung).

Inbetriebnahme

Wenn der Kaminofen in Betrieb genommen wird, müssen die Absperrklappen der Verbrennungsluftleitungen, falls vorhanden, unbedingt geöffnet werden. Erst nach dem Erkalten des Ofens können die Absperrklappen wieder geschlossen werden. Zu diesem Zeitpunkt darf keine Glut mehr im Ofen sein.

Bitte beachten Sie, dass auf der Feuerstätte und in jeglichen Hohl- und Stauräumen von Feuerstätten keine brennbaren Materialien gelagert werden dürfen. Dies gilt selbstverständlich insbesondere für alle leicht entflammbaren Gegenstände, wie z. B. Anzündmaterialien oder Brennstoffe. Auch rund um die Feuerstätte müssen brennbare Gegenstände mit einem Abstand gelagert werden, der mindestens den Angaben in der Bedienungsanleitung und auf dem Typenschild, als Mindestabstand zu brennbaren Bauteilen und Gegenständen, entspricht. Darüber hinaus können sich noch größere Abstände aus den Vorschriften des Lagergutes selbst ergeben.

Verbrennungsluftversorgung

Der Kaminofen Lova ECOplus ist mit einer Verbrennungsluftsteuerung (Brennstoffwähler) ausgerüstet, mit dem Sie sowohl die Primärluft- als auch die Sekundärluftzufuhr steuern können. Die Primärluft wird dem Feuerraum von unten durch die Gussmulde zugeführt und wird in der Anheizphase sowie beim Betrieb mit Kohle benötigt.

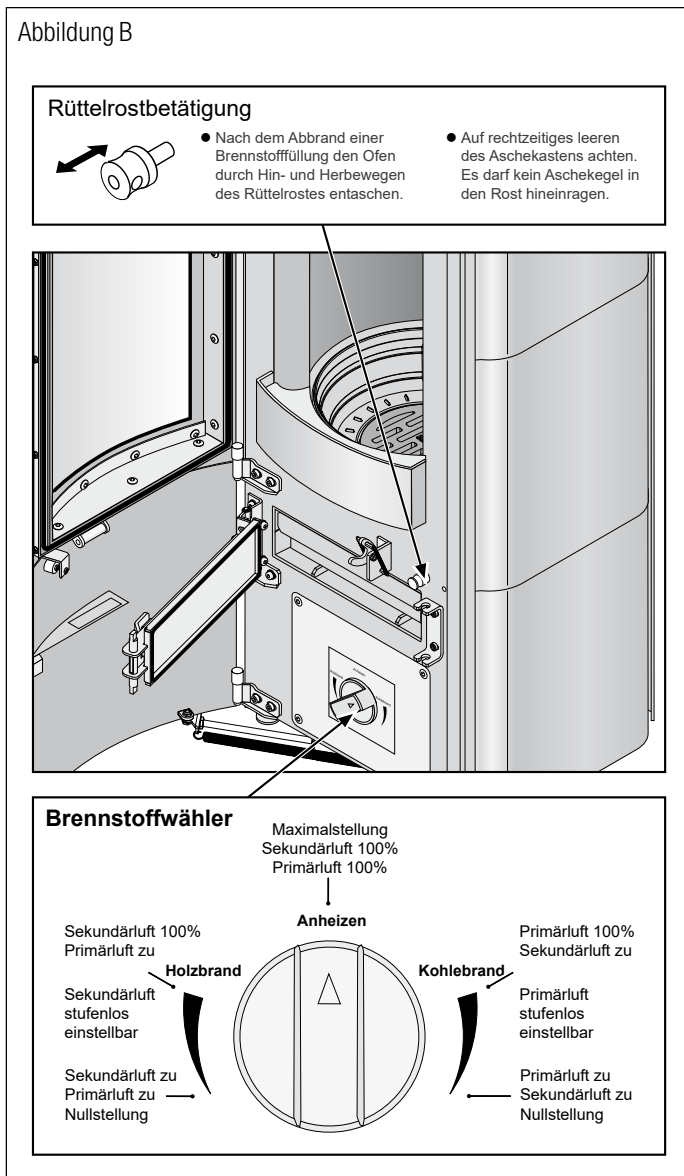
Die Sekundärluft wird dem Feuerraum im oberen Bereich zugeführt und sorgt für eine Nachverbrennung der Heizgase. Diese wird beim Betrieb mit Holz benötigt. Der Verbrennungsluftregler befindet sich hinter der Vortür unterhalb des Aschekastens (Abb. B). Die Bedienung des Reglers entnehmen Sie bitte dem Punkt „Normale Inbetriebnahme“.

Erstes Anheizen

Verwenden Sie zum Anzünden weder Spiritus, Benzin noch andere flüssige Brennstoffe.

Machen Sie sich mit der Brennregulierung Ihres Kaminofens vertraut. Hark-Kaminöfen sind mit hochhitze-beständigem Lack beschichtet. Dieser härtet erst bei den ersten Heizvorgängen aus. Vorrübergehender Geruch durch Einbrennen des Lackes lässt sich nicht vermeiden. Sorgen Sie während dieser Zeit für eine gute Durchlüftung (Durchzug/Querlüftung) des Aufstellraumes. Die Nennwärmeleistung des Ofens kann zum forcierten Einbrennen des Lackes kurzzeitig auch etwas überschritten werden, wenn der Ofen dabei unter Aufsicht bei guter Raumlüftung betrieben und die Temperatur der Umgebungsflächen dabei kontrolliert wird. Berühren Sie bei den ersten Heizvorgängen nicht den Lack des Ofens. Durch Berührung könnten an der, noch nicht vollständig ausgehärteten Beschichtung, Schäden entstehen.

Bitte beachten Sie, dass hochhitzebeständige Spezial-Ofenlacke keinen Korrosionsschutz bieten können. So kann es bei zu feuchter Reinigung des Ofens oder des Fußbodens in Ofennähe oder bei der Aufstellung in feuchten Räumen zur Bildung von Flugrost kommen.



! Der Kaminofen, insbesondere die Stahlblechoberfläche, die Sichtscheibe und der Türgriff sind beim Betrieb heiss. Vermeiden Sie es, diese Oberflächen zu berühren. Führen Sie alle Tätigkeiten am heißen Kaminofen nur mit dem Lederhandschuh aus, der im Lieferumfang enthalten ist.

Normale Inbetriebnahme

Im kalten Zustand des Kaminofens nehmen Sie folgende Grundeinstellungen vor. Stellen Sie den Brennstoffwähler auf die Stellung „Anheizen“ (Abb. B).

Legen Sie einen Holzsplit quer parallel zur Tür, vorne in die Gussmulde der Feuerstätte. Auf diesen Holzsplit legen Sie zwei weitere Holzsplitte rechtwinklig zur Tür in den Feuerraum. Zwischen die beiden oberen Holzsplitte legen Sie zwei Kamin- oder Grillanzünder. Auf die Holzsplitte legen Sie eine großzügige Menge klein gespaltenes Anzündholz. Die Abbildungen in der „Kurzanleitung zum Anfeuern“ verdeutlichen Ihnen die o. g. Schritte. Verwenden Sie zum Anzünden kein Papier oder Pappe, sondern nur Kamin- bzw. Grillanzünder!

Zünden Sie die Kaminanzünder an und verschließen Sie die Feuerraumtür. Lassen Sie diese Holzsplitte mit geöffnetem Brennstoffwähler herunterbrennen, bis eine Grundglut vorhanden ist. Je nach Holzgüte, Schornsteinzug und Witterung dauert diese Verbrennungsphase unterschiedlich lange.

Legen Sie auf diese Grundglut zwei weitere Holzsplitte parallel zur Feuerraumscheibe auf und verschließen die Feuerraumtür. Sind auch diese Holzsplitte rundherum angebrannt, sollten Ofen und Abgassystem weitgehend die Betriebstemperatur erreicht haben.

Jetzt können Sie den Brennstoffwähler nach links auf die Stellung Holzbrand stellen. Sie können den Abbrand über diese Stellung hinaus noch weiter drosseln. Sie müssen jedoch darauf achten, dass das Holz immer mit einem klar erkennbaren Flammenbild verbrennt.

Die hier benannte Menge an Anzündholz und der Zeitpunkt der Reduzierung der Verbrennungsluft können nur Anhaltswerte darstellen. Die optimale Menge bzw. die besten Reglereinstellungen hängen ganz erheblich von Art und Feuchtegehalt des Brennstoffs, der Witterung und den örtlichen Gegebenheiten (vor allem Schornsteinzug) ab. Mit den ersten Brennstoffauflagen kann man nicht im reduzierten Betrieb sparsam heizen. Zuerst muss genügend Holz schnell und mit viel Sauerstoffzufuhr verbrannt werden, bis die Feuerstätte und der Schornstein Betriebstemperatur erreicht haben und gut „ziehen“. Das erkennen Sie daran, dass sich die beim Anfeuern vorübergehend schwarz verfärbten Schamottesteine frei brennen und ihre ursprünglich helle Farbe wieder annehmen.

Für einen sicheren Betrieb der Feuerstätte beachten Sie bitte unbedingt die folgenden „Wichtigen Hinweise“:

! **Wichtige Hinweise zum sachgerechten und gefahrlosen Betrieb Ihrer Feuerstätte.**

Moderne Feuerstätten erfüllen sehr hohe Anforderungen an die Dichtheit des Feuerraums und der Luftregler. Dies gewährleistet eine hocheffiziente Verbrennung mit einem sehr hohen Wirkungsgrad.

Damit nimmt jedoch naturgemäß auch die Gefahr einer Verpuffung bei unsachgemäßem Betrieb zu. Wenn stark ausgasende Brennstoffe, wie zum Beispiel Holz, mit Sauerstoffmangel verbrannt werden, nehmen Rußanteile und Schadstoffe im Rauchgas zu. Verpuffungsgefahr entsteht, wenn dem Brennstoff zuviel Sauerstoff entzogen wird, so dass in größerem Umfang unverbrannte, aber zündfähige Gase im Feuerraum und Abgassystem entstehen und verweilen. Dieser Zustand kann zum Beispiel entstehen, wenn Brennstoff auf die Glut im heißen Feuerraum nachgelegt wird, ohne dass der Luftregler gleichzeitig ausreichend geöffnet werden. Das Brenngut wird aufgrund der Glut und Hitze ausgasen, ohne dass die Gase gleich vollständig verbrannt werden. Wenn dann plötzlich Sauerstoff zugeführt wird (Luftregler oder Feuerraumtür schlagartig öffnen), können die unverbrannten Gase explosionsartig „verpuffen“.

Um einer Verpuffung vorzubeugen, ist daher grundsätzlich darauf zu achten, dass das Brenngut (insbesondere Holz oder Holzprodukte) nie mit zu starker Reduzierung der Luftzufuhr gefeuert wird.

Holz lässt sich zwar mit reduzierter Luftzufuhr verbrennen, jedoch soll stets ein klar erkennbares Flambild gewährleistet bleiben. Holz darf nicht „kokelnd“ verfeuert werden.

Wenn Sie dies und die weiteren Hinweise der Bedienungsanleitung beachten, können Sie Ihren Kaminofen sorglos betreiben und sich an seiner beeindruckenden Wärmeleistung und Regelbarkeit erfreuen.

Betrieb mit Braunkohlebriketts

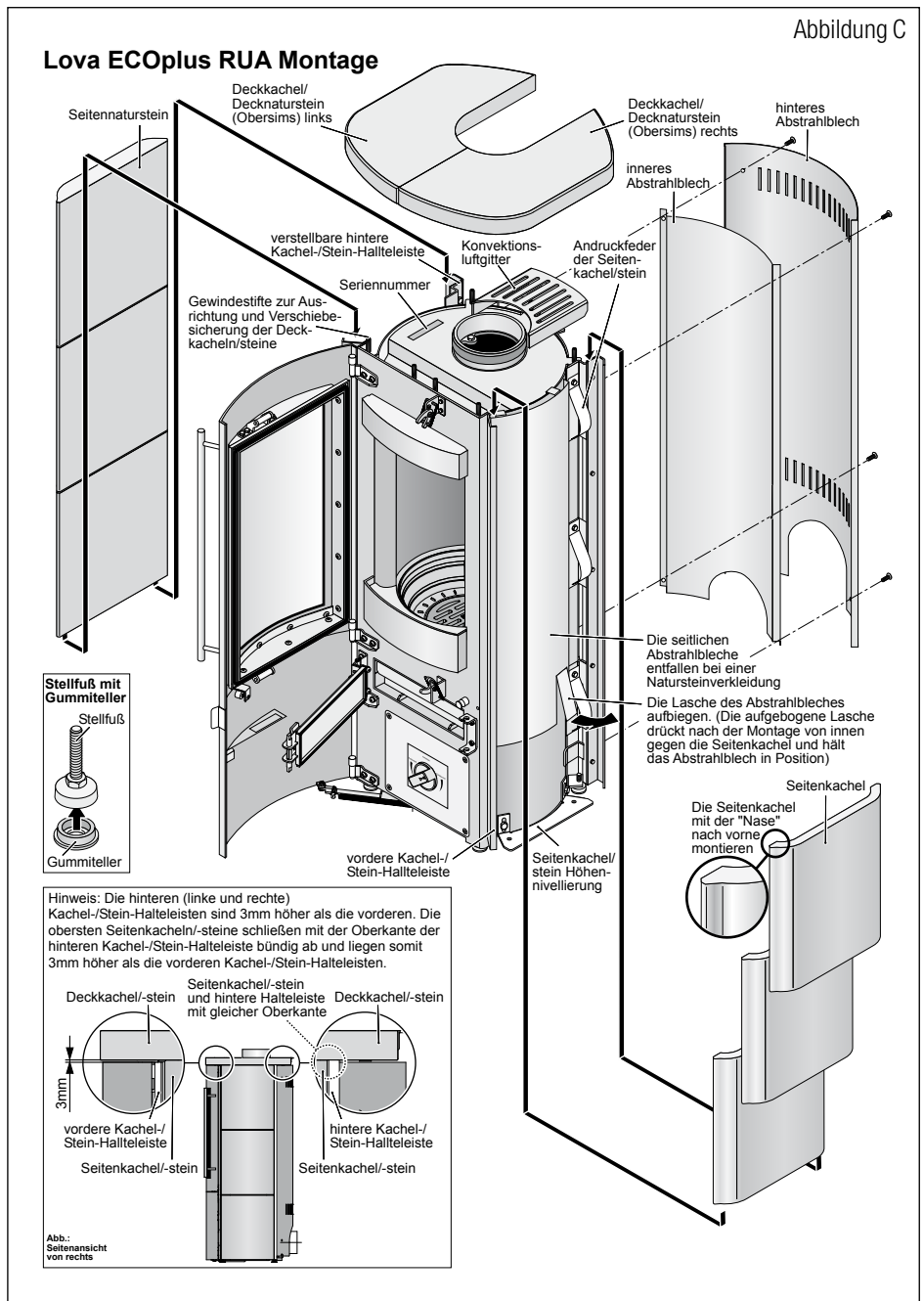
Wenn Sie Ihren Kaminofen mit Braunkohlebriketts betreiben möchten, sollten Sie diesen zunächst mit Holz in Betrieb nehmen. Gehen Sie hierzu genau nach dem Absatz „Normale Inbetriebnahme“ vor. Wenn der Zeitpunkt erreicht ist, dass Sie im Holzbetrieb die Betriebstemperatur von Ofen und Abgassystem erreicht haben (guter Zug und spürbare Hitzeentwicklung), legen Sie 2–3 Braunkohlebriketts auf. Lassen Sie den Brennstoffwähler noch für 10–15 Minuten auf der Stellung Anheizen stehen. Anschließend können Sie den Brennstoffwähler nach rechts auf die Stellung Kohlebrand stellen. Die Automatik regelt die Luftzufuhr jetzt in Abhängigkeit von der Ofentemperatur. Sie können den Abbrand über diese Stellung hinaus noch weiter drosseln, jedoch darf der Brennstoffwähler nie bis auf die Nullstellung gerastet werden, da sonst keine Verbrennungsluft mehr zugeführt wird (Abb. B). Die Nullstellung im Holz- oder Kohlebrand darf nur gewählt werden, wenn der Kaminofen nicht in Betrieb ist. So ist gewährleistet, dass keine Raumluft durch Kaminofen und Schornstein ins Freie geführt wird.

Betriebsweise in der Übergangszeit

Bei wechselndem Luftdruck, sowie starkem Wind, kann es bei stark steigender bzw. höherer Außentemperatur (etwa ab 15° C) u. U. zu Beeinträchtigungen des Schornsteinzuges kommen, so dass die Rauchgase schlecht abgeführt werden.

Es ist darauf zu achten, dass in dieser Zeit bei eventuell unzureichendem Zug auf eine Inbetriebnahme der Feuerstelle verzichtet werden muss. Während dieser Zeit keinesfalls den Brennstoffwähler bis zu seiner kleinsten Einstellung drosseln. In diesem Falle den Brennstoffwähler des Ofens so einstellen, dass der Brennstoff sichtbar brennt. Rütteln Sie die Asche regelmäßig ab. Bei einer zu kleinen Einstellung der Verbrennungsluftzufuhr können erfahrungsgemäß Beeinträchtigungen des Schornsteinzuges auftreten.

Dies kann auch zur Verrußung des Sichtfensters führen. Im Normalfall brennt die Ruß-Schicht von selbst wieder ab, wenn der Ofen mit geöffneten Reglern und entsprechend Brennstoff betrieben wird. Evtl. mit nicht scheuernden Reinigungsmitteln nachreinigen.



Betriebsempfehlung zur Verbrennung mit Holz

Es darf nur naturbelassenes, stückiges Scheitholz verbrannt werden (trocken und unbehandelt lt. Verordnung zum Bundes-Immissionsschutzgesetz). Die Scheitlänge muss der Feuerraumtiefe bzw. -breite angepasst werden.

Scheitholz mit einer Länge von 20 bis 25 cm ist am besten geeignet. Der Umfang der Scheite sollte, wie bei handelsüblichem Scheitholz, ca. 25 bis 30 cm betragen. Heizen Sie nur mit trockenem Holz (Restfeuchte unter 20 %), geeignete Messgeräte sind im Fachhandel oder bei der Firma HARK erhältlich. Die Holzfeuchte wird im Inneren, in der Mitte eines Holzschaites gemessen. Unmittelbar vor der Messung wird der zu prüfende Holzschait gespalten. Das Messgerät wird quer zur Faserrichtung angesetzt. Zu feuchtes Holz hat einen zu geringen Heizwert, führt zu verrußten Scheiben und kann eine Schornsteinversottung begünstigen. Verbrennen Sie keine Abfälle, insbesondere keine Kunststoffe! In den Abfallmaterialien sind Schadstoffe enthalten die dem Ofen, dem Schornstein und der Umwelt schaden. Die Verbrennung von Hausmüll ist nach dem Bundes-Immissionsschutzgesetz verboten! Beschichtete Holzreste sowie Spanplatten dürfen auf

keinen Fall verfeuert werden. Durch die Verfeuerung ungeeigneter Brennstoffe kann sich Glanzruß im Schornstein bilden, der einen Schornsteinbrand zur Folge haben kann. Im Fall eines Schornsteinbrandes verschließen Sie sofort alle Luftöffnungen am Kaminofen und informieren die Feuerwehr. Bei Beachtung unserer Hinweise ist ein Schornsteinbrand jedoch auszuschließen.

In der Anheizphase führen Sie dem Holz sowohl Primär- als auch Sekundärluft zu. Anschließend wird die Primärluft geschlossen und über die Sekundärluft gesteuert.

Grundsätzlich ist der Brennstoff Holz nur bedingt regelbar. Deshalb ist ein gleichmäßiger Abbrand nur begrenzt möglich. In begrenztem Umfang kann mit der Aufgabe und der Menge die Leistung beeinflusst werden; d.h. große Holzschaiten reduzieren die Abbrandgeschwindigkeit und begünstigen einen gleichmäßigen Abbrand. Kleine Holzschaiten brennen schneller ab und führen kurzzeitig zu höherer Leistung. Durch den starken Entgasungsprozess beim Brennstoff Holz kann es beim Öffnen der Feuerraumtür zum Rauchaustritt kommen. Es ist zu empfehlen, die Feuerraumtür grundsätzlich nicht zu öffnen, bevor eine Brennstofffüllung bis zur Glutbildung heruntergebrannt ist.

Brennstoffmenge

Die zulässigen Brennstoffmengen sind in der folgenden Tabelle aufgeführt.

Lova ECOplus		
Nennwärmeleistung 6 Kilowatt (kW)	Auflagemenge pro Stunde in kg bei Nennwärmeleistung (Normalleistung)	Auflageanzahl pro Stunde in Stück bei Nennwärmeleistung (Normalleistung)
Scheitholz	1,6	2 Scheite
Braunkohlebrikett	1,3	2 – 3 Stück
Holzbrikett	Holzbriketts bestehen aus hochverdichteten Holzspänen. Sie dürfen keine Bindemittel oder Zusatzstoffe wie Paraffin enthalten. Es gibt Holzbriketts, bei denen die Heizleistung von einem Stück schon die Nennwärmeleistung des Ofens überschreitet! Die Angaben zur Heizleistung auf der Verpackung sind daher genau zu beachten. Gegebenenfalls kann der Brennstoffhändler Auskunft zur Heizleistung (kW) machen.	

Zu Ihrer Orientierung:

- Ein Holzschait aus Buche hat eine Länge von ca. 25 cm und einen Umfang von ca. 25 cm (Durchmesser ca. 8 – 10 cm) mit einem Gewicht von ca. 0,8 kg.
- Ein Braunkohlebrikett wiegt ca. 0,55 kg.

In dieser Tabelle können Sie die, für Ihren Kaminofen zulässigen, Brennstoffmengen ablesen, die innerhalb von einer Stunde aufgelegt werden dürfen. Diese Brennstoffmenge wird jedoch nicht auf einmal in den Feuerraum gelegt, sondern der Feuerstätte in zwei oder drei Auflagen zugeführt. Grundsätzlich sollten Sie jedoch beachten, dass Sie erst dann wieder Brennstoff nachlegen, wenn die vorhergehende Brennstoffauflage weitgehend heruntergebrannt ist. Dies erkennt man daran, dass ein Glutbett entstanden ist, und die Flammenbildung dem Ende zugeht. Wenn Brennstoff nachgelegt wird, bevor dieser Zustand erreicht ist, kann dies auch zu einer Überlastung der Feuerstätte führen. Zudem hat das Öffnen der Tür bei langer Flammbildung den Nachteil, dass übermäßig Rauch austreten kann. Gerade bei Braunkohle beträgt die Brenndauer einer Auflage mehrere Stunden. Hier sollten Sie erst weiteren Brennstoff auflegen, wenn Sie sehen, dass die Braunkohlebriketts weitgehend verbrannt sind. Nach Erreichen der Betriebstemperatur von Feuerstätte und Schornstein müssen die Luftregler eingeregelt werden.

Beim Betrieb mit Holz ist der Brennstoffwähler auf Holzbrand zu stellen und beim Betrieb mit Braunkohle auf Kohlebrand (siehe auch Hinweise im Kapitel "Normale Inbetriebnahme" auf Seite 4).

 **Der Kaminofen darf nur mit den angegebenen Brennstoffen betrieben werden, alle anderen Brennstoffe sind nicht zulässig.**

Gefahrenhinweise für Feuerstätten in brennbarer Umgebung!

Die Tabelle gibt die erforderliche Brennstoffmenge an, um die Nennwärmeleistung (Normalbetrieb) des Ofens zu erreichen. Die auf dem Typenschild und in dieser Bedienungsanleitung angegebenen Abstände zu brennbaren Bauteilen und Einrichtungsgegenständen sind nur dann ausreichend, wenn die Feuerstätte nicht überlastet wird! Achten Sie darauf, dass Sie die angegebenen Brennstoffmengen in keinem Fall überschreiten. Brennbare Bauteile und Einrichtungsgegenstände dürfen nie mehr als 85°C erhitzt werden (Brandgefahr). Eine nicht brennbare Anbauwand geringer Stärke mit rückseitig angebauten Einbaumöbeln ist wie eine brennbare Wand zu behandeln (Mindestabstände einhalten). Eine Überlastung der Feuerstätte kann zu vorzeitigem Verschleiß und Schäden führen. Für die Folgen einer Überlastung der Feuerstätte werden Garantie, Gewährleistungs- und Haftungsansprüche jeglicher Art ausdrücklich ausgeschlossen.

Entaschen des Ofens

Der Ofen muss nach dem Abbrand einer Brennstofffüllung durch Hin- und Herbewegen der Rüttelrostbetätigung entascht werden. Durch Bewegung des Drehrostes (Rüttelung) fällt die Asche in den Aschekasten. Es ist darauf zu achten, dass der Aschekasten rechtzeitig entleert wird. Es muss vermieden werden, dass der Aschekegel in den Rost hineinragt. Der Feuerrost wird dann nicht mehr ausreichend gekühlt und verformt sich. Sorgen Sie dafür, dass nur kalte Asche in die Mülltonne gelangt, um eine Brandgefahr zu vermeiden.

Wartungs- und Reinigungshinweise

Der Kaminofen und die Rauchrohre sind je nach Erfordernis, mindestens jedoch 2x jährlich, gründlich zu reinigen. Diese Wartung fällt nicht in den Zuständigkeitsbereich des Schornsteinfegers sondern in den des Betreibers. In dem Rauchrohrknie befindet sich eine Reinigungsöffnung. Schrauben Sie den Deckel auf und entfernen den Ruß in beiden Richtungen aus dem Rauchrohr. Dies kann beispielsweise mit einem Aschespezialsauger und einer Kesselreinigungsbürste erfolgen. Achten Sie darauf, dass die Feuerraumtür und alle Luftregler hierbei geschlossen sind.

Auch der Innenraum des Kaminofens muss von losem Ruß und Asche gereinigt werden. Oberhalb des Feuerraums befinden sich die ECOplus-Filter (siehe Abbildung auf Seite 11). Auf der Oberseite dieser Bauteile kann sich Ruß ablagern. Entnehmen Sie die Bauteile vorsichtig aus dem Feuerraum und entfernen die Rußablagerungen vorsichtig mit geeigneten Werkzeugen oder einem Aschespezialsauger. Der restliche Feuerraum und auch der Einschub für den Aschekasten unterhalb des Gussrostes kann gründlich mit einem Aschespezialsauger ausgesaugt werden. Vermeiden Sie die Verwendung von Reinigungsmitteln, da diese die Oberflächen des Kaminofens angreifen könnten.

Der Schornstein muss ebenfalls regelmäßig durch den Schornsteinfeger gereinigt werden. Über die notwendigen Intervalle gibt Ihr zuständiger Schornsteinfegermeister Auskunft. Der Kaminofen sollte regelmäßig durch einen Fachmann überprüft werden.


Der Kaminofen Lova ECOplus ist, wie oben erwähnt, mit hochhitzebeständigem Speziallack beschichtet. Wenn der Lack nach mehrmaligem Heizen eingebraunt ist, kann die Oberfläche mit einem leicht angefeuchteten, weichen Reinigungstuch gereinigt werden. Schadhafte Stellen können mit Farbspray (erhältlich im HARK-Zubehörprogramm) nachbehandelt werden, nachdem sie mit feiner Stahlwolle (bitte keinerlei Schmirgelpapier verwenden!) gesäubert wurden. Beachten Sie hierzu die spezielle Reparaturanleitung.

Bei falsch aufgelegtem oder feuchtem Holz kann das Sichtfenster in der Feuerraumtür verrußen. Dieses kann bei leichtem Belag mit Glasreiniger gereinigt werden. Reinigungsmittel, speziell Glasreiniger sind aggressiv und können den Ofenlack und die Dichtungen schädigen. Vermeiden Sie daher den Kontakt von Reinigungsmitteln mit den Lackflächen und den Dichtungen. Wenn Sie Reinigungsmittel aus einer Sprühflasche verwenden, sprühen Sie diese zunächst in einen Lappen und tragen die Reinigungsmittel mit einem Lappen auf.

Reinigen Sie das Glas nur im kalten Zustand. Rauchumlenkplatte, Schamotteplatten und Rüttelrost können nach langem Gebrauch verschleifen, sie können aber leicht getauscht werden. Verchromte, bzw. vergoldete Ofenteile dürfen nur mit einem sehr weichen Tuch, mit wenig Druck, vorsichtig abgewischt werden. Verwenden Sie keine Putzmittel. Abriebsgefahr !!!

Raumluftunabhängiger Betrieb

Der Kaminofen ist eine raumluftunabhängige Feuerstätte, die unbedingt mit geschlossenem Feuerraum betrieben werden muss. Die Feuerraumtür darf nur zur Brennstoffaufnahme geöffnet und muss anschließend sofort wieder geschlossen werden, da die Feuerstätte nicht im Luftverbund mit dem Aufstellraum stehen darf. Dazu ist die Feuerraumtür mit einem Selbstschließmechanismus versehen, der nicht verändert werden darf. Sollte während des Betriebs trotzdem Rauch austreten, so darf keine erneute Brennstoffauflage stattfinden und es muss für den Ausbrand des noch aufliegenden Brennstoffes gesorgt werden. Außerdem ist während des Betriebs dafür zu sorgen, dass der Aschekasten eingeschoben und die Aschekastenklappe fest verschlossen ist. Wird der Kaminofen nicht betrieben, ist die Feuerraumtür und die Aschekastentür unbedingt geschlossen zu halten. Die Verbrennungslufteinstellungen sind zu schließen (Brennstoffwähler ganz nach rechts oder ganz nach links drehen, siehe Abb. B).

 **Die Anwesenheit von Kindern in der Nähe Ihres Heizgerätes sollte ausschließlich unter Aufsicht von Erwachsenen erfolgen. Die Bedienung der Feuerstätte darf nur durch Personen erfolgen, die die Bedienungsanleitung gelesen haben oder entsprechend eingewiesen wurden. Beim Verkauf der Feuerstätte händigen Sie auch die Bedienungsanleitung aus. Bei Nichtbeachtung der vorgenannten Hinweise entfällt jeglicher Garantieanspruch.**

Bitte beachten Sie, dass feuerberührte Teile sowie Verschleißteile wie Schamottesteine, Dichtungen, Glasscheiben und Gussroste nicht unserer Garantie und Gewährleistung unterliegen. Diese sind jedoch leicht austauschbar und damit Sie sich langfristig an Ihrem Kaminofen erfreuen können, sichern wir Ihnen eine mehrjährige Nachlieferfrist für die Ersatzteile zu. Es dürfen nur Original Hark-Ersatzteile verwendet werden.

Technische Daten:

Nennwärmeleistung	6 kW
Gewicht mit Keramikverkleidung	175 kg
Gewicht mit Specksteinverkleidung	220 kg
erforderlicher Förderdruck*	0,12 mbar
Abgasmassenstrom*	6,1 g/sec
Abgastemperatur*	334°C
zugelassene Brennstoffe	Scheitholz, Braunkohlebrikett

*Werte sind angegeben für Scheitholz

Weitere nützliche Tipps zum Betrieb Ihres Kaminofens finden Sie auf unserer Website www.hark.de unter der Rubrik FAQ.

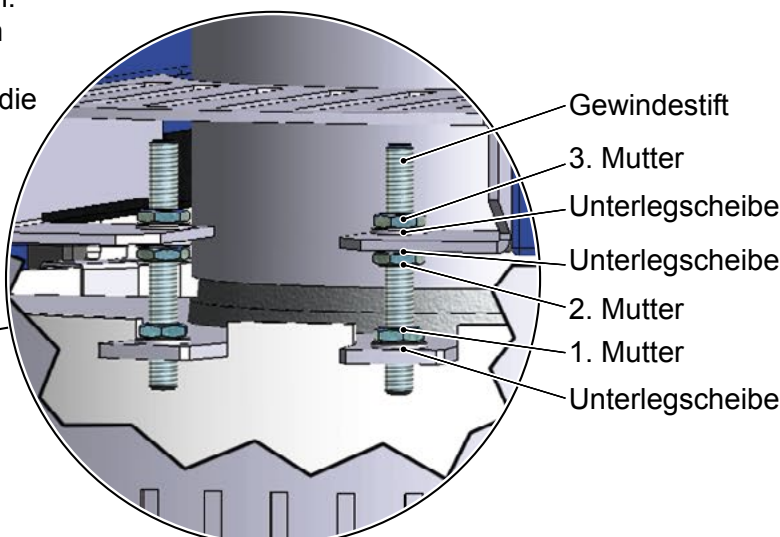
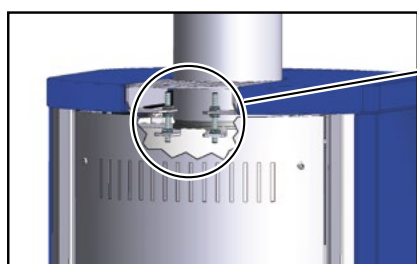
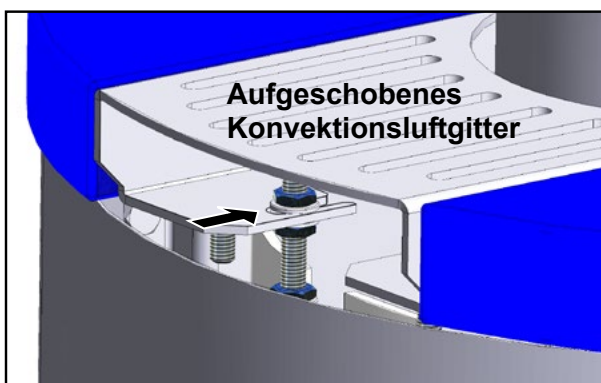
Störung	mögliche Ursachen	Abhilfe
Ofen entwickelt Rauch auf der Oberfläche und riecht	bei den ersten Heizvorgängen brennt die Ofenfarbe ein	Ofen gut durchheizen und für ausreichende Durchlüftung sorgen
Ofen zieht nicht beim Anheizen	Schornsteinzug zu schwach, Stau oder Rückstau im Schornstein, Filter verstopft	Schornstein auf Dichtheit prüfen; offenstehende Türen, Klappen und Schieber anderer, an den gleichen Schornstein angeschlossener Feuerstätten dicht schließen, evtl. Schornsteinfeger zu Rate ziehen; Filter reinigen
Feuer brennt nicht an	zu wenig Verbrennungsluft; Regler zu klein eingestellt; feuchtes Brennmaterial, Filter verstopft	Reglerstellung erhöhen, trockenes, kleingespaltenes Brennholz verwenden, Filter reinigen
Beim Nachlegen entweicht Rauch in den Raum	zu geringer Schornsteinzug, Ruß und Asche verengen die Rauchrohre, Filter sind verstopft bzw. haben sich zugesetzt	Überprüfung durch den Schornsteinfeger, zu geringe Schornsteinhöhe? Rauchgasrohre und Abzugbereich oberhalb des Brennraums reinigen; Filter reinigen
Ständig verrußte Brennraumscheiben	zu feuchtes Brennmaterial, zu geringe Brennraumtemperatur	unbedingt auf gut getrocknetes Kaminholz achten, mehr Brennstoff und Luft zuführen
Schamottesteine im Brennraum reißen	durch den Restwassergehalt in den Schamottesteinen können Risse entstehen. Dadurch wird die Funktion und die Sicherheit des Ofens nicht beeinträchtigt.	
Metalloberfläche wird grau	besonders im Bereich der Tür verfärbt sich die Lackierung, wenn die Temperatur von ca. 600°C überschritten wird (Überhitzung)	verfärbte Oberfläche mit Stahlwolle reinigen und mit hitzebeständiger Ofenfarbe überlackieren. Überhitzung des Gerätes vermeiden
Hinteres Abstrahlblech knackt	Das Abstrahlblech wurde zu fest am Ofenkörper befestigt	Alle Sechskantmutter bzw. Befestigungsschrauben des Abstrahlbleches leicht lösen, um eine Ausdehnung des Bleches zu gewährleisten
Selbstverriegelungsmechanismus der Feuerraumtür ausser Funktion	Türschlüssel verstellt, Federspannung zu gering	siehe Hinweise auf Seite 10

Abbildung D

Montage des Konvektionsluftgitters

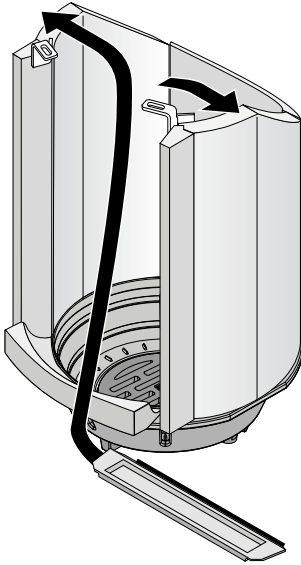
Befestigung des Konvektionsluftgitters, Montagereihenfolge

1. Beide Gewindestifte einschrauben.
2. Unterlegscheiben und die ersten Muttern aufschrauben und gegenkontern.
3. Die zweiten Muttern mit je einer Unterlegscheibe aufschrauben.
4. Konvektionsluftgitter auflegen. Die zweiten Muttern so einstellen, dass die Oberkante des Konvektionsluftgitters mit der Oberkante der Deckkacheln/Steine abschließt.
5. Das Konvektionsluftgitter abnehmen.
6. Unterlegscheiben und dritte Muttern aufschrauben (Abstand lassen).
7. Das Konvektionsluftgitter zwischen die Unterlegscheiben der zweiten und dritten Muttern schieben.
8. Die dritten Muttern kontern.

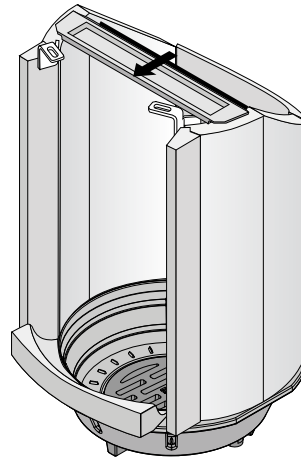


Filter einlegen

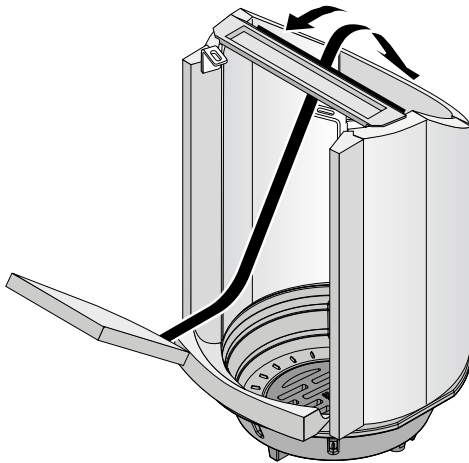
1. Heizgasumlenkplatte auf die Seitenwände auflegen



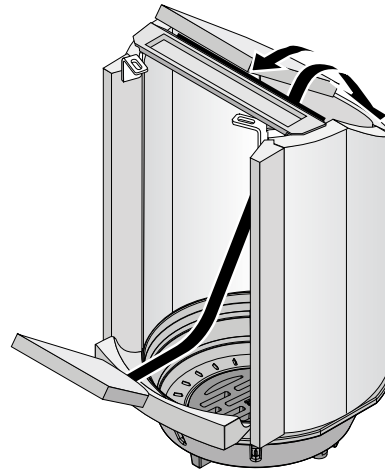
2. Heizgasumlenkplatte nach vorne schieben



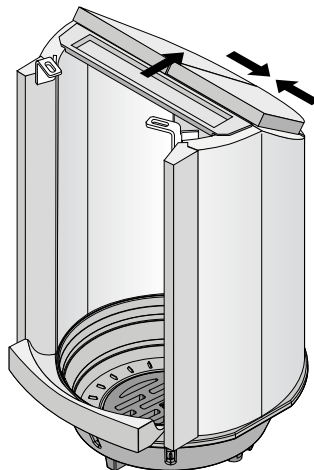
3. linken Filter einlegen



4. rechten Filter einlegen



5. Heizgasumlenkplatte nach hinten schieben und die Filter ausrichten



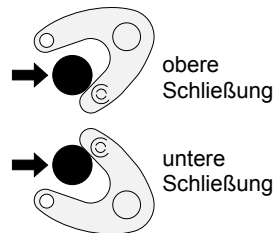
Feuerraumtür- Selbstverriegelung

Die Feuerraumtür schließt und verriegelt selbstständig. Die Tür schließt sich durch Federkraft, bis die Rollen der Gegenlager in die Klauen der Schösser greifen und die Klauen zuschnappen und die Tür verriegeln.

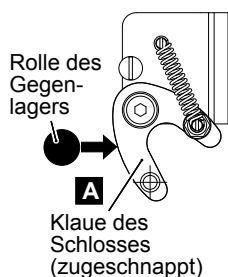
Folgende Punkte müssen für die einwandfreie Funktion erfüllt sein:

1. Der Ofen muss waagrecht und lotrecht ausgerichtet sein.
2. Die Feuerraumtür und bei den RUA-Modellen zusätzlich die Aschekastenvortür, müssen sich leichtgängig in ihren Scharnieren bewegen.
3. Die Türfeder muss kräftig genug eingestellt sein, damit die Rollen in die Klauen greifen können.
4. Ein gleichzeitiges Schließen der beiden Schösser ist für die Selbstverriegelungsfunktion wesentlich. Schauen Sie seitlich auf die angelehnte Tür und prüfen Sie, ob die obere und die untere Rolle gleichzeitig gegen die zugehörigen Klauen stoßen. Zur Korrektur ggf. ein Gegenlager näher zum Korpus einstellen.

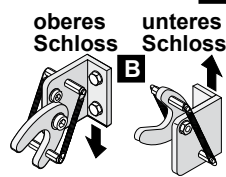
Beim Schließen greifen die obere und die untere Rolle gleichzeitig in die zugehörigen Klauen.



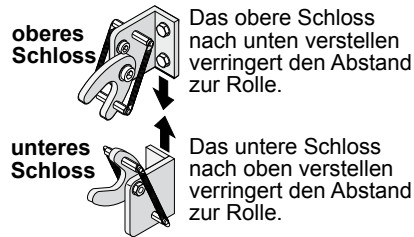
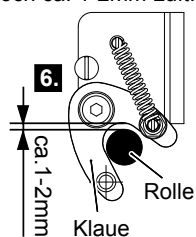
5. Die Klauen müssen nach dem Öffnen der Feuerraumtür in der Stellung "offen" verharren. Wenn eine Klaue unmittelbar nach dem Öffnen der Tür von alleine (unbeabsichtigt) zurückschnappt, ist das Schloss falsch ausgerichtet bzw. eingestellt. In diesem Fall schlägt beim Schließversuch der Tür, die Rolle des Gegenlagers von außen gegen die Klaue, statt in die Klaue zu greifen. **A**



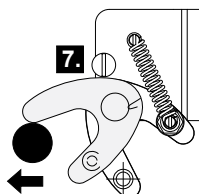
Korrektur: Das obere Schloss ein wenig nach unten verstellen bzw. das untere Schloss etwas nach oben verstellen. **B**



6. Im geschlossenen Zustand liegen die Rollen in den Klauen und haben noch ca. 1-2mm Luft.

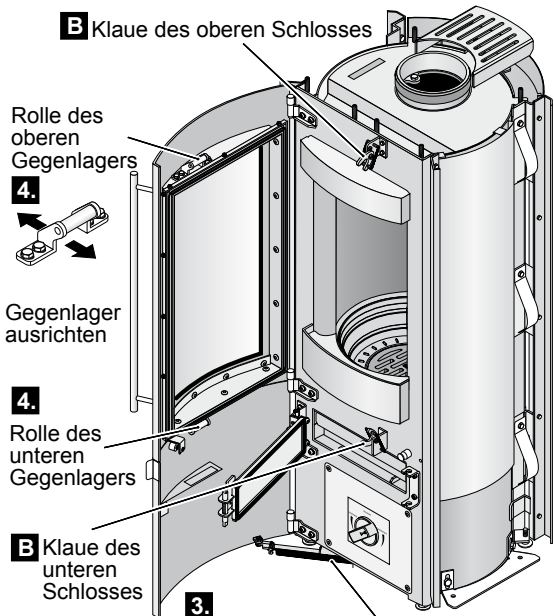


7. Die Klaue geht beim Öffnen der Tür automatisch in die Stellung "offen".

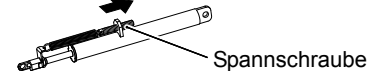


Zusammenfassung:

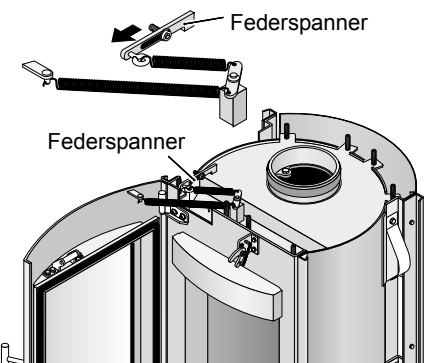
Kontrollieren Sie, ob der Ofen lot- und waagrecht aufgestellt ist.
 Kontrollieren Sie, ob die Türfeder kräftig genug eingestellt ist, damit beim Schließen die Rollen in die Klauen greifen.
 Kontrollieren Sie das gleichzeitige Eingreifen der Rollen in die Klauen.
 Kontrollieren Sie, dass im geschlossenen Zustand die Rollen noch etwas Luft in den Klauen haben.
 Kontrollieren Sie, dass die Klauen nach dem Öffnen in der Stellung "offen" verharren. Liegen Rolle und Klaue zu weit auseinander, wird die Klaue beim Öffnen nicht in die Stellung "auf" geschoben bzw. verharrt beim Öffnen nicht sondern schnappt in die Stellung "geschlossen" zurück. Somit kann dann beim Schließen die Rolle nicht mehr in die Klaue eingreifen.



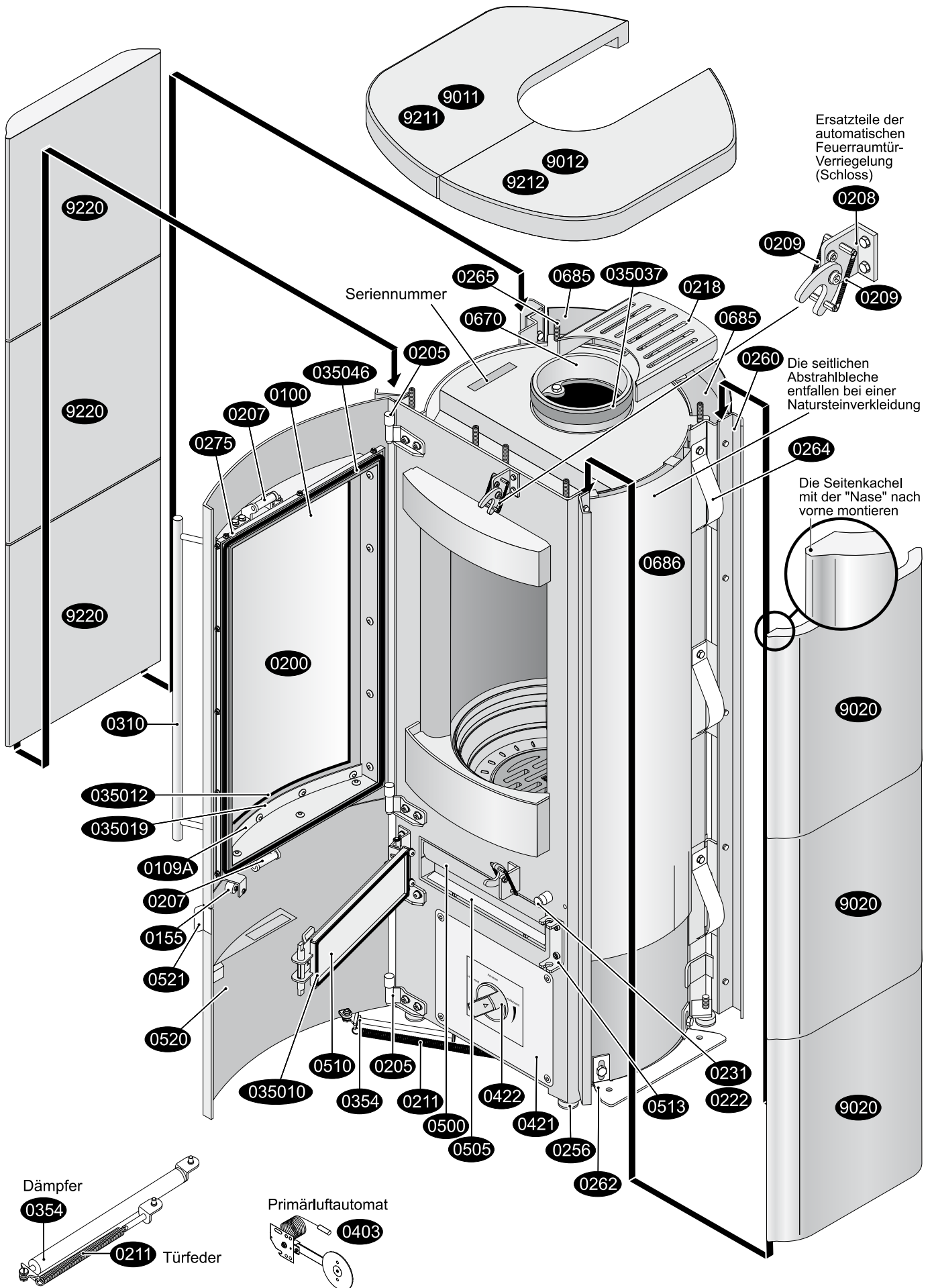
3. Bei raumluftunabhängigen-Geräten befindet sich die Türfeder an der Aschekastenvortür. Zum Spannen wird die Türfeder türseitig ausgehängt und die Spannschraube im Uhrzeigersinn etwas weiter eingeschraubt und wieder eingehängt. Die Federkraft lässt sich, wie nebenstehend erklärt einstellen.



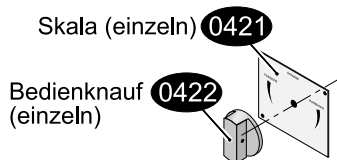
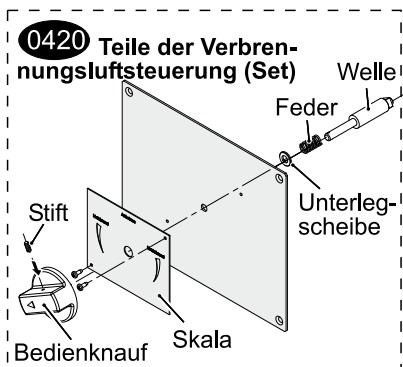
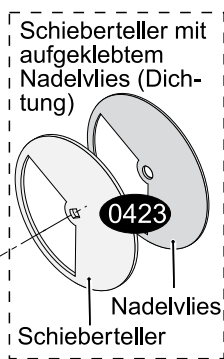
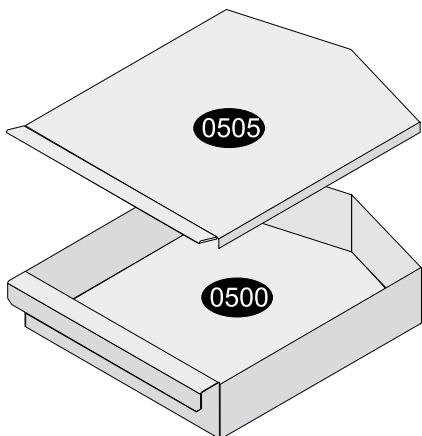
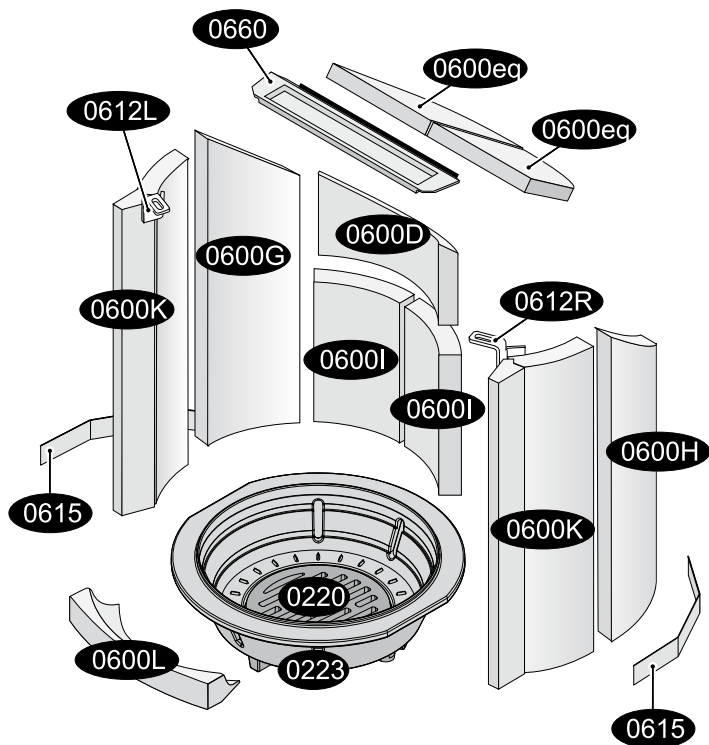
3. Bei raumluftabhängigen-Geräten befindet sich die Türfeder oben an der Feuerraumtür. Hier wird die Federspannung über den Federspanner eingestellt.



Lova ECOplus RUA Ersatzteile



Lova ECOplus RUA Ersatzteilliste



- 0100 Sichtfenster
- 0109A Halblech für Sichtfenster (Scheibeninnenrahmen)
- 0109B Haltewinkel oben für Sichtfenster
- 0155 Magnet für Aschekastenvortür
- 0200 Feuerraumtür komplett
- 0205 Scharnier oben/unten der Feuerraumtür
- 0205 Scharnier oben/unten der Vortür
- 0207 Riegel-Feuerraumtür
- 0208 Feuerraumtürverriegelung (Schloss) komplett
- 0209 Feder für Feuerraumtürverriegelung (Schloss)
- 0211 Türfeder
- 0218 Konvektionsluftgitter
- 0220 Rüttelrost
- 0222 Gestänge für Rüttelrost
- 0223 Gussmulde
- 0231 Betätigungsknauf für Rüttelrost
- 0256 Stellfuß mit Gummiteil
- 0260 Kachel-/Steinhalteleiste
- 0262 Seitenkachel-/Stein-Höhennivellierung links/rechts
- 0264 Andruckfeder
- 0265 Gewindestift-Set
- 0275 Klemmleisten-Satz der Feuerraumtürdichtung
- 0310 Feuerraumtürgriff
- 035007 Dichtung Abgasstutzen/Ofenkörper
- 035010 Dichtung Aschekastenklappe/Ofenkörper
- 035012 Dichtung für Sichtfenster/Feuerraumtür
- 035019 Dichtung Halblech/Sichtfenster
- 035037 Dichtung Abgasstutzen/Rauchrohr
- 035046 Dichtung der Feuerraumtür/Ofenkörper
- 0354 Dämpfer komplett (mit Feder)
- 0403 Primärluftautomat
- 0420 Teile der Verbrennungsluftsteuerung
- 0421 Skalenplatte
- 0422 Betätigungsknauf
- 0423 Schieberteller
- 0500 Aschekasten
- 0502 Bedienungswerkzeug „Kalte Hand“
- 0505 Deckel für Aschekasten
- 0510 Aschekastenklappe
- 0513 Gegenlager der Aschekastenklappe
- 0520 Aschekastenvortür
- 0521 Griff der Aschekastenvortür
- 0600 D Feuerraumwand hinten oben
- 0600 eq Filter links/rechts
- 0600 G Feuerraumwand links hinten
- 0600 H Feuerraumwand rechts hinten
- 0600 i Feuerraumwand hinten unten links/rechts
- 0600 K Feuerraumwand links/rechts vorn
- 0600 L vorderer Einleger
- 0605 Feuerraumwand-Paket
- 0612 L Haltewinkel der linken Feuerraumwand
- 0612 R Haltewinkel der rechten Feuerraumwand
- 0615 Schamottespanner
- 0660 Heizgasumlenkplatte
- 0670 Abgasstutzen (Rauchrohrstutzen)
- 0685 Abstrahlblech hinten
- 0685 Abstrahlblech innen
- 0686 Abstrahlblech seitlich
- 2002 Handschuh
- 9011 Deckkachel (Obersims) links
- 9012 Deckkachel (Obersims) rechts
- 9020 Seitenkachel (links/rechts)
- 9201 Natursteinpaket
- 9211 Decknaturstein (Obersims) links
- 9212 Decknaturstein (Obersims) rechts
- 9220 Seitennaturstein (links/rechts)

Zu Beginn möchten wir Ihnen folgenden wichtigen Hinweis geben:

Mit den ersten Brennstoffauflagen kann man nicht im reduzierten Betrieb sparsam heizen. Zuerst muss genügend Holz schnell und mit viel Sauerstoffzufuhr verbrannt werden, bis die Feuerstätte und der Schornstein Betriebstemperatur erreicht haben und gut „ziehen“. Das erkennen Sie daran, dass sich die beim Anfeuern vorübergehend schwarz verfärbten Schamottesteine weitgehend frei brennen und ihre ursprünglich helle Farbe wieder annehmen.

Im kalten Zustand des Kaminofens nehmen Sie bitte folgende Grundeinstellungen vor: Stellen Sie dem Brennstoffwähler auf die Stellung „Anheizen“. Die Aschekastenklappe bleibt geschlossen (Abb.1). Öffnen Sie die Absperrklappe der Zuluftleitung.

Abbildung 1



Die Abbildung 2 zeigt Ihnen eine bevorzugte Anordnung der Holzscheite im Feuerraum der Feuerstätte. Legen Sie einen Holz Scheit quer vorne in den Feuerraum. Auf diesen legen Sie 2 Scheite längs auf. Zwischen die oberen Holzscheite legen Sie zwei Kaminanzünder.

Abbildung 2



Abbildung 3 zeigt Ihnen die Lage der Holzscheite und der Kaminanzünder im Feuerraum der Feuerstätte.

Abbildung 3



Auf die Holzscheite schichten Sie eine großzügige Menge klein gespaltenes Anzündholz. Achten Sie darauf, dass sowohl die Holzscheite, als auch das Anzündholz aufgelockert liegen, damit genügend Verbrennungsluft an das Brennholz gelangt (Abb. 4).

Abbildung 4



Zünden Sie die Kaminanzünder an und verschließen Sie die Feuerraumtür (Abb. 5).

Abbildung 5



Lassen Sie diese Holzaufgabe mit geöffnetem Brennstoffwähler herunterbrennen, bis eine Grundglut vorhanden ist (Abb. 6). Je nach Holzgüte, Schornsteinzug und Witterung dauert diese Verbrennungsphase unterschiedlich lange.



Legen Sie jetzt zwei weitere Holzscheite parallel zur Feuerraumscheibe auf und verschließen die Feuerraumtür (Abb. 7).



Sind auch diese Holzscheite rundherum angebrannt, sollten Ofen und Abgassystem weitgehend die Betriebstemperatur erreicht haben. Jetzt können Sie den Brennstoffwähler nach links auf die Stellung Holzbrand stellen. Sie können den Abbrand über diese Stellung hinaus noch weiter drosseln. Sie müssen jedoch darauf achten, dass das Holz immer mit einem klar erkennbaren Flammenbild verbrennt (Abb. 8).

Die hier benannte Menge an Anzündholz und der Zeitpunkt der Reduzierung der Verbrennungsluft (Verbrennungsluftregler ganz bzw. teilweise schließen) können nur Anhaltswerte darstellen. Die optimale Menge bzw. die besten Reglereinstellungen hängen ganz erheblich von Art und Feuchtegehalt des Brennstoffs, der Witterung und den örtlichen Gegebenheiten (vor allem Schornsteinzug) ab.



! Wichtige Hinweise zum sachgerechten und gefahrlosen Betrieb Ihrer Feuerstätte.

Moderne Feuerstätten erfüllen sehr hohe Anforderungen an die Dichtheit des Feuerraums und der Luftregler. Dies gewährleistet eine hocheffiziente Verbrennung mit einem sehr hohen Wirkungsgrad.

Damit nimmt jedoch naturgemäß auch die Gefahr einer Verpuffung bei unsachgemäßem Betrieb zu. Wenn stark ausgasende Brennstoffe, wie zum Beispiel Holz, mit Sauerstoffmangel verbrannt werden, nehmen Rußanteile und Schadstoffe im Rauchgas zu.

Verpuffungsgefahr entsteht, wenn dem Brennstoff zuviel Sauerstoff entzogen wird, so dass in größerem Umfang unverbrannte, aber zündfähige Gase im Feuerraum und Abgassystem entstehen und verweilen. Dieser Zustand kann zum Beispiel entstehen, wenn Brenngut auf die Glut im heißen Feuerraum nachgelegt wird, ohne dass die Luftregler gleichzeitig ausreichend geöffnet werden. Das Brenngut wird aufgrund der Glut und Hitze ausgasen, ohne dass die Gase gleich vollständig verbrannt werden. Wenn dann plötzlich Sauerstoff zugeführt wird (Luftregler oder Feuerraumtür schlagartig öffnen), können die unverbrannten Gase explosionsartig „verpuffen“.

Um einer Verpuffung vorzubeugen, ist daher grundsätzlich darauf zu achten, dass das Brenngut (insbesondere Holz oder Holzprodukte) nie mit zu starker Sauerstoffreduktion gefeuert wird. Holz lässt sich zwar mit reduziertem Sauerstoff verbrennen, jedoch soll stets ein klar erkennbares Flammenbild gewährleistet bleiben. Holz darf nicht „kokele“ verfeuert werden.

Wenn Sie dies und die weiteren Hinweise der Bedienungsanleitung beachten, können Sie Ihren Kaminofen sorglos betreiben und sich an seiner beeindruckenden Wärmeleistung und Regelbarkeit erfreuen.

<p>Leistungserklärung gemäß der Verordnung (EU) 305/2011 - Declaration of performance according to Regulation (EU) 305/2011</p> <p>Nr. - No.: FK 40 13 161</p>
<p>1) Eindeutiger Kenncode des Produkttyps - Unique identification code of the producttype: Lova ECOplus RUA , 4,0 kW Raumheizer für feste Brennstoffe ohne Warmwasserbereitung - <i>Roomheaters fired by solid fuel without water heating supply</i> In Anlehnung an EN 13240:2001/A2:2004/AC:2007</p>
<p>2) Verwendungszweck – Intended use: Raumheizung in Gebäuden mit möglicher Heiz- und Brauchwasserbereitung - <i>Space heating in residential buildings with possible supply of hot water</i></p>
<p>3) Hersteller – Trade mark: Hark GmbH & Co. KG Kamin- und Kachelofenbau Hochstrasse 197 – 213 D - 47228 Duisburg Telefon - <i>phone</i>: +49-2065-997-0 Internetseite - <i>website</i>: www.hark.de E-Mail – <i>e-mail</i>: info@hark.de</p>
<p>4) Bevollmächtigter – Authorized representative: Hark GmbH & Co. KG Kamin- und Kachelofenbau Hochstrasse 197 – 213 D - 47228 Duisburg Telefon - <i>phone</i>: +49-2065-997-0 Internetseite - <i>website</i>: www.hark.de E-Mail – <i>e-mail</i>: info@hark.de</p>
<p>5) System(e) zur Bewertung und Überprüfung der Leistungsbeständigkeit des Bauproduktes – System(s) of assessment and verification of constancy of performance of the construction product: System 3</p>
<p>6) Das folgende Prüflabor hat die Prüfung durchgeführt – The following test laboratory carried out the test</p> <p>Deutsches Institut für Bautechnik, Berlin Zulassung - certification: Z-43.12-328</p>
<p>7) Harmonisierte technische Spezifikationen – harmonized technical specification: In Anlehnung an EN 13240:2001/A2:2004/AC:2007</p>

8) Leistungserklärung	
Wesentliche Merkmale – <i>essential characteristics</i>	Leistung - performance
Brandsicherheit – <i>fire safety</i>	erfüllt - <i>pass</i>
Brandverhalten – <i>reaction to fire</i>	A1
Abstand zu brennbaren Materialien – <i>safety distance to combustible material</i>	Mindestabstand in mm – minimum distances in mm Hinten - rear = 200 Seite - sides = 200 Vorne - front = 800 Boden - floor = 0
Brandgefahr durch Herausfallen von brennendem Brennstoff – <i>risk of burning fuel falling out</i>	erfüllt - <i>pass</i>
Reinigbarkeit - <i>cleanability</i>	erfüllt - <i>pass</i>
Emissionen von Verbrennungsprodukten – <i>emission of combustion products</i> bei Scheitholz – <i>log of wood</i> bei Braunkohlebriketts - brown coal briquettes	erfüllt - <i>pass</i> CO [0,09 %] , [1125 mg/m ³] CO [0,06 %] , [750 mg/m ³]
Abgastemperatur in der Messstrecke bei Nennwärmeleistung – <i>Flue gas temperature in the measuring section at nominal heat output</i>	276 °C bei Scheitholz - log of wood 331 °C bei Braunkohlebriketts - brown coal briquettes
Abgastemperatur am Slutzen bei Nennwärmeleistung – <i>Flue gas outlet temperature at nominal heat output</i>	331 °C bei Scheitholz - log of wood 397 °C bei Braunkohlebriketts - brown coal briquettes
Oberflächentemperatur – <i>surface temperature</i>	erfüllt - <i>pass</i>
Elektrische Sicherheit – <i>electrical safety</i>	nicht relevant - <i>not relevant</i>
Freisetzung von gefährlichen Stoffen – <i>Release of dangerous substance</i>	NPD
Maximaler Wasser-Betriebsdruck – <i>Maximum water-operating pressure</i>	nicht relevant - <i>not relevant</i>
Mechanische Festigkeit (zum Tragen eines Schornsteins) – <i>mechanical resistance (to carry a chimney/ flue)</i>	NPD
Wärmeleistung / Energieeffizienz – <i>thermal output / efficiency</i>	erfüllt - <i>pass</i>
Nennwärmeleistung – <i>nominal heating output</i>	4,0 kW
Raumwärmeleistung – <i>room heating output</i>	4,0 kW
Wasserwärmeleistung – <i>water heating output</i>	nicht relevant - <i>not relevant</i>
Wirkungsgrad - <i>efficiency</i> bei Scheitholz – <i>log of wood</i> bei Braunkohlebriketts - brown coal briquettes	η [84,6 %] η [77,7 %]

8) Die Leistung des vorstehenden Produktes entspricht der erklärten Leistung nach Nummer 7. –
The performance of the product is in conformity with the declared performance in point 7.
 Verantwortlich für die Erstellung dieser Leistungserklärung ist allein der Hersteller gemäß Nummer 3. –
 This declaration of performance is issued under the sole responsibility of the manufacturer identified in point 3.

Unterzeichnet im Namen des Herstellers – signed on behalf of the manufacturer:

Herr Dipl.-Ing. Uwe Striegler - Geschäftsführer Ost, Einkaufs- und Entwicklungsleiter
 Mr. Dipl.-Ing. Uwe Striegler – Managing Director East, Purchasing and Development Manager

.....
 (Name – name)

Duisburg , 07.12.21

 (Ort und Datum – place and date of issue)

Hark-GmbH & Co. KG
 Kamin und Kachelofenbau
 Hochstraße 197-213
 47228 Duisburg-Rheinhausen
 Tel. 0 20 65 199 70 - Fax 09 71 199 70

 (Unterschrift - signature)



<p style="text-align: center;">Leistungserklärung gemäß der Verordnung (EU) 305/2011 - <i>Declaration of performance according to Regulation (EU) 305/2011</i></p> <p style="text-align: center;">Nr. - No.: FK 40 13 162</p>
<p>1) Eindeutiger Kenncode des Produkttyps - <i>Unique identification code of the product type:</i> Lova ECOplus RUA , 6,0 kW Raumheizer für feste Brennstoffe ohne Warmwasserbereitung - <i>Room heaters fired by solid fuel without water heating supply</i> In Anlehnung an EN 13240:2001/A2:2004/AC:2007</p>
<p>2) Verwendungszweck – <i>Intended use:</i> Raumheizung in Gebäuden mit möglicher Heiz- und Brauchwasserbereitung - <i>Space heating in residential buildings with possible supply of hot water</i></p>
<p>3) Hersteller – <i>Trade mark:</i> Hark GmbH & Co. KG Kamin- und Kachelofenbau Hochstrasse 197 – 213 D - 47228 Duisburg Telefon - <i>phone</i> : +49-2065-997-0 Internetseite - <i>website</i> : www.hark.de E-Mail – <i>e-mail</i>: info@hark.de</p>
<p>4) Bevollmächtigter – <i>Authorized representative:</i> Hark GmbH & Co. KG Kamin- und Kachelofenbau Hochstrasse 197 – 213 D - 47228 Duisburg Telefon - <i>phone</i> : +49-2065-997-0 Internetseite - <i>website</i> : www.hark.de E-Mail – <i>e-mail</i>: info@hark.de</p>
<p>5) System(e) zur Bewertung und Überprüfung der Leistungsbeständigkeit des Bauproduktes – <i>System(s) of assessment and verification of constancy of performance of the construction product:</i> System 3</p>
<p>6) Das folgende Prüflabor hat die Prüfung durchgeführt – <i>The following test laboratory carried out the test</i></p> <p style="text-align: center;">Deutsches Institut für Bautechnik, Berlin Zulassung - <i>certification</i>: Z-43.12-328</p>
<p>7) Harmonisierte technische Spezifikationen – <i>harmonized technical specification:</i> In Anlehnung an EN 13240:2001/A2:2004/AC:2007</p>

8) Leistungserklärung	
Wesentliche Merkmale – essential characteristics	Leistung - performance
Brandsicherheit – fire safety	erfüllt - pass
Brandverhalten – reaction to fire	A1
Abstand zu brennbaren Materialien – safety distance to combustible material	Mindestabstand in mm – minimum distances in mm Hinten - rear = 200 Seite - sides = 200 Vorne - front = 800 Boden - floor = 0
Brandgefahr durch Herausfallen von brennendem Brennstoff – risk of burning fuel falling out	erfüllt - pass
Reinigbarkeit - cleanability	erfüllt - pass
Emissionen von Verbrennungsprodukten – emission of combustion products bei Scheitholz – log of wood bei Braunkohlebriketts - brown coal briquettes	erfüllt - pass CO [0,1 %] , [1250 mg/m ³] CO [0,05 %] , [625 mg/m ³]
Abgastemperatur in der Messstrecke bei Nennwärmeleistung – Flue gas temperature in the measuring section at nominal heat output	278 °C bei Scheitholz - log of wood 286 °C bei Braunkohlebriketts - brown coal briquettes
Abgastemperatur am Stutzen bei Nennwärmeleistung – Flue gas outlet temperature at nominal heat output	334 °C bei Scheitholz - log of wood 343 °C bei Braunkohlebriketts - brown coal briquettes
Oberflächentemperatur – surface temperature	erfüllt - pass
Elektrische Sicherheit – electrical safety	nicht relevant - not relevant
Freisetzung von gefährlichen Stoffen – Release of dangerous substance	NPD
Maximaler Wasser-Betriebsdruck – Maximum water-operating pressure	nicht relevant - not relevant
Mechanische Festigkeit (zum Tragen eines Schornsteins) – mechanical resistance (to carry a chimney/ flue)	NPD
Wärmeleistung / Energieeffizienz – thermal output / efficiency	erfüllt - pass
Nennwärmeleistung – nominal heating output	6,0 kW
Raumwärmeleistung – room heating output	6,0 kW
Wasserwärmeleistung – water heating output	nicht relevant - not relevant
Wirkungsgrad - efficiency bei Scheitholz – log of wood bei Braunkohlebriketts - brown coal briquettes	η [85,3 %] η [81,3 %]

8) Die Leistung des vorstehenden Produktes entspricht der erklärten Leistung nach Nummer 7. –
The performance of the product is in conformity with the declared performance in point 7.
 Verantwortlich für die Erstellung dieser Leistungserklärung ist allein der Hersteller gemäß Nummer 3. –
 This declaration of performance is issued under the sole responsibility of the manufacturer identified in point 3.

Unterzeichnet im Namen des Herstellers – signed on behalf of the manufacturer:

Herr Dipl.-Ing. Uwe Striegler - Geschäftsführer Ost, Einkaufs- und Entwicklungsleiter
 Mr. Dipl.-Ing. Uwe Striegler – Managing Director East, Purchasing and Development Manager

.....
 (Name – name)

Duisburg, 07.12.21

 (Ort und Datum – place and date of issue)

Hark-GmbH & Co. KG
 Kamin und Kachelofenbau
 Hochstraße 107 - 213
 47228 Duisburg-Kleinhausen
 Tel. 0 20 65 / 99 70 Fax 99 71 9

 (Unterschrift - signature)

Nr. - No.: FK 40 13 161

Gem. DELEGIERTE VERORDNUNG (EU) 2015/1186 DER KOMMISSION vom 24. April 2015 zur Ergänzung der Richtlinie 2010/30/EU des Europäischen Parlaments und des Rates im Hinblick auf die Energieverbrauchskennzeichnung von Einzelraumheizgeräten, Anhang IV

According to (EU) No 2015/1186 of the European Commission of 24 April 2015 supplementing directive 2010/30/EU of the European Parliament and of the Council regarding energy consumption labeling of individual heating units, Annex IV

Name oder Warenzeichen des Lieferanten – <i>Name or trademark:</i>	Hark GmbH & Co. KG
Modellkennung des Lieferanten – <i>Model identifier:</i>	Lova ECOplus RUA
Energieeffizienzklasse des Modells, (ermittelt gemäß Anhang II Nummer 1) – <i>Energy efficiency class, (determined in accordance with point 1 of Annex II):</i>	A+
Direkte Wärmeleistung in kW (auf die erste Dezimalstelle auf- bzw. abgerundet) - <i>Direct heat output in kW:</i>	4,0 kW
Indirekte Wärmeleistung in kW (auf die erste Dezimalstelle auf- bzw. abgerundet) (angeben falls zutreffend) - <i>Indirect heat output in kW (specify if applicable):</i>	0,0 kW
Energieeffizienzindex [EEI], (gemäß Anhang VIII berechnet und auf die nächstliegende ganze Zahl gerundet) – <i>Energy efficiency index [EEI], (calculated according to Annex VIII and rounded to the nearest integer):</i>	113
Brennstoff-Energieeffizienz bei Nennwärmeleistung sowie gegebenenfalls bei Mindestlast, (gemäß Anhang VIII berechnet und auf die erste Dezimalstelle gerundet) - <i>Energy efficiency at nominal heat output and if applicable Energy efficiency at minimum load, (calculated according Annex VIII and rounded to the nearest one decimal place):</i>	84,6 % Wirkungsgrad bei Nennwärmeleistung - efficiency at nominal heat output N.A. Wirkungsgrad bei Teillast - efficiency at part load
Hinweise zu besonderen Vorkehrungen für Zusammenbau, Installation oder Wartung des Einzelraumheizgerätes - <i>Notes on special precautions for the assembly, installation or maintenance of the local space heater</i>	<ul style="list-style-type: none"> - Alle beim Zusammenbau, bei der Installation oder Wartung des Einzelraumheizgerätes zu treffenden besonderen Vorkehrungen: Siehe Bedienungsanleitung! - Die Brandschutz- und Sicherheitsabstände u. a. zu brennbaren Baustoffen müssen unbedingt eingehalten werden! - Der Feuerstätte muss immer ausreichend Verbrennungsluft zuströmen können. <ul style="list-style-type: none"> - All special precautions to be taken when assembling, installing or maintaining the local space heater: See operating instructions! - The fire protection and safety distances, among other things to flammable building materials must be strictly adhered to! - Sufficient combustion air must always be able to flow into the fireplace.

Gem. DELEGIERTE VERORDNUNG (EU) 2015/1186 DER KOMMISSION vom 24. April 2015 zur Ergänzung der Richtlinie 2010/30/EU des Europäischen Parlaments und des Rates im Hinblick auf die Energieverbrauchskennzeichnung von Einzelraumheizgeräten, Anhang IV

According to (EU) No 2015/1186 of the European Commission of 24 April 2015 supplementing directive 2010/30/EU of the European Parliament and of the Council regarding energy consumption labeling of individual heating units, Annex IV

Name oder Warenzeichen des Lieferanten – <i>Name or trademark:</i>	Hark GmbH & Co. KG
Modellkennung des Lieferanten – <i>Model identifier:</i>	Lova ECOplus RUA
Energieeffizienzklasse des Modells, (ermittelt gemäß Anhang II Nummer 1) – <i>Energy efficiency class, (determined in accordance with point 1 of Annex II):</i>	A+
Direkte Wärmeleistung in kW (auf die erste Dezimalstelle auf- bzw. abgerundet) - <i>Direct heat output in kW:</i>	6,0 kW
Indirekte Wärmeleistung in kW (auf die erste Dezimalstelle auf- bzw. abgerundet) (angeben falls zutreffend) - <i>Indirect heat output in kW (specify if applicable):</i>	0,0 kW
Energieeffizienzindex [EEI], (gemäß Anhang VIII berechnet und auf die nächstliegende ganze Zahl gerundet) – <i>Energy efficiency index [EEI], (calculated according to Annex VIII and rounded to the nearest integer):</i>	114
Brennstoff-Energieeffizienz bei Nennwärmeleistung sowie gegebenenfalls bei Mindestlast, (gemäß Anhang VIII berechnet und auf die erste Dezimalstelle gerundet) - <i>Energy efficiency at nominal heat output and if applicable Energy efficiency at minimum load, (calculated according Annex VIII and rounded to the nearest one decimal place):</i>	85,3 % Wirkungsgrad bei Nennwärmeleistung - efficiency at nominal heat output N.A. Wirkungsgrad bei Teillast - efficiency at part load
Hinweise zu besonderen Vorkehrungen für Zusammenbau, Installation oder Wartung des Einzelraumheizgerätes - <i>Notes on special precautions for the assembly, installation or maintenance of the local space heater</i>	<ul style="list-style-type: none"> - Alle beim Zusammenbau, bei der Installation oder Wartung des Einzelraumheizgerätes zu treffenden besonderen Vorkehrungen: Siehe Bedienungsanleitung! - Die Brandschutz- und Sicherheitsabstände u. a. zu brennbaren Baustoffen müssen unbedingt eingehalten werden! - Der Feuerstätte muss immer ausreichend Verbrennungsluft zuströmen können. - <i>All special precautions to be taken when assembling, installing or maintaining the local space heater: See operating instructions!</i> - <i>The fire protection and safety distances, among other things to flammable building materials must be strictly adhered to!</i> - <i>Sufficient combustion air must always be able to flow into the fireplace.</i>